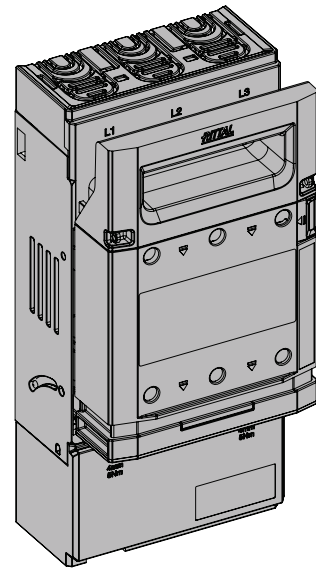
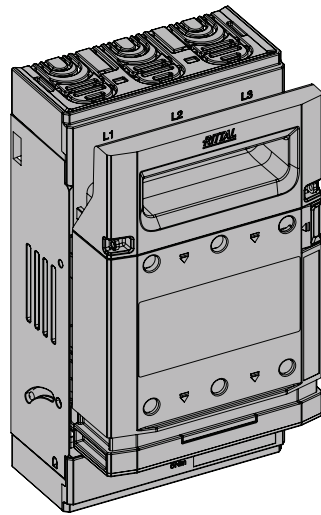




1 x



Best.-Nr. Model No. Référence	Typ Type Type
9363.000	NH-Sicherungslasttrenner Gr.00, 160A, Schraubanschluss NH-fuse-switch-disconnector size 00, 160 A, screw terminal Interrupteur-sectionneur à fusibles HPC – taille 00, 160 A, raccordement vissé
9363.005	NH-Sicherungslasttrenner Gr.00, 160A, Schraubanschluss, mit elektronischer Sicherungsüberwachung (ESÜ) NH-fuse-switch-disconnector size 00, 160 A, screw terminal, with electronic fuse monitoring Interrupteur-sectionneur à fusibles HPC – taille 00, 160 A, raccordement vissé, avec surveillance électronique des fusibles
9363.030	NH-Reitersicherungslasttrenner Gr.00, 160A, Rahmenklemme NH-fuse-switch-disconnector size 00, 160 A, box terminal Interrupteur-sectionneur à fusibles HPC – taille 00, 160 A, bride à étrier
9363.035	NH-Sicherungslasttrenner Gr.00, 160A, Rahmenklemme, mit elektronischer Sicherungsüberwachung (ESÜ) NH-fuse-switch-disconnector size 00, 160 A, box terminal, with electronic fuse monitoring Interrupteur-sectionneur à fusibles HPC – taille 00, 160 A, bride à étrier, avec surveillance électronique des fusibles

