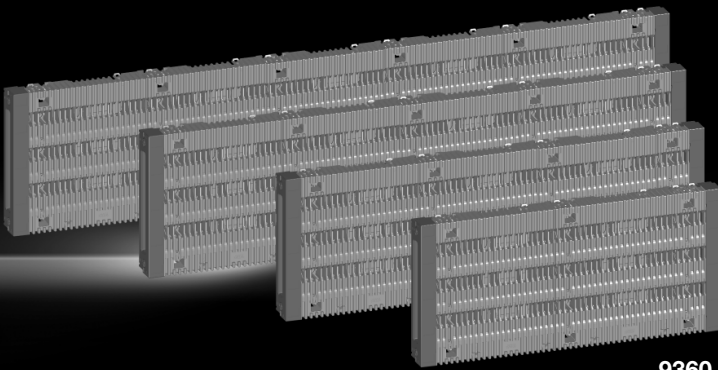


Rittal – The System.

Faster – better – everywhere.

RiLineX – Modulares Board RiLineX – modular board RiLineX – Tableau modulaire



9360.101	9365.000
9360.102	9365.001
9360.103	9365.003
9360.104	9365.013
9360.110	
9360.120	
9360.150	

Montageanleitung
Assembly instructions
Notice de montage

ENCLOSURES

POWER DISTRIBUTION

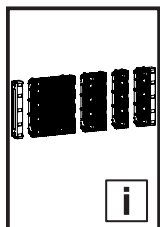
CLIMATE CONTROL

IT INFRASTRUCTURE

SOFTWARE & SERVICES

FRIEDHELM LOH GROUP





Inhaltsverzeichnis
Contents
Sommaire

DE

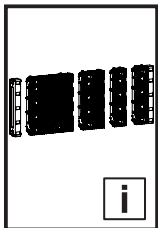
1. Hinweise zur Dokumentation	3
1.1 CE-Kennzeichnung	4
1.2 Aufbewahrung der Unterlagen	4
1.3 Verwendete Symbole	4
1.4 Mitgelieferte Unterlagen	4
1.5 Entsorgung von Elektroaltgeräten!	4
2. Sicherheitshinweise	5
3. Systembeschreibung	19
4. Montagemöglichkeiten	20
4.1 Horizontale und vertikale Montage	20
4.2 Überkopf-Montage	21
4.3 Lütze AirStream	22
5. Montage und Aufstellung	23
5.1 Aufbau Board	23
5.2 Einstellen der Sammelschienenquerschnitte	26
5.3 Einbau der Sammelschienen	28
5.4 Boardabdeckung schließen	30
5.5 Montage auf Montageplatte bzw. im Schaltschrank/Anreihschrank (VX25 und TS 8)	33
5.6 Montage auf System-Chassis	39
5.7 Montage auf Montage-Chassis	40
5.8 Aufbau Anreihmodul lang	41
5.9 Aufbau Anreihmodul kurz	44
5.10 Montage Abdeckstreifen (IP 3X frontseitig)	48
6. Technische Daten	49
7. Produktbeschreibung	51
7.1 Module	51
7.2 Anreihmodul	52
7.3 Sammelschienen	53
8. Zubehör	54
9. Adapter-/Gerätevarianten	55
10. Transport	56
11. Lagerung	56
12. Garantie	57
13. Kundendienstadressen	57

EN

1. Notes on documentation	3
1.1 CE labelling	4
1.2 Storing the documents	4
1.3 Symbols used	4
1.4 Other applicable documents	4
1.5 Disposal of waste electrical equipment!	4
2. Safety instructions	5
3. System description	19
4. Assembly options	20
4.1 Horizontal and vertical mounting	20
4.2 Over-head assembly	21
4.3 Lütze AirStream	22
5. Assembly and siting	23
5.1 Board construction	23
5.2 Setting the busbar cross-sections	26
5.3 Installing the busbars	28
5.4 Closing the board cover	30
5.5 Assembly on a mounting plate or in the enclosure / bayed enclosure (VX25 and TS 8)	33
5.6 Assembly on a punched section with mounting flanges	39
5.7 Assembly on a punched section without mounting flanges	40
5.8 Long baying module construction	41
5.9 Short baying module construction	44
5.10 Assembly cover strip (IP 3X at the front)	48
6. Technical data	49
7. Product description	51
7.1 Modules	51
7.2 Baying module	52
7.3 Busbars	53
8. Accessories	54
9. Adaptor/device variants	55
10. Transport	56
11. Storage	56
12. Warranty	57
13. Customer services addresses	57

FR

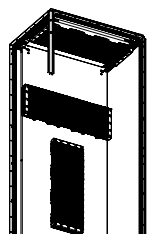
1. Remarques relatives à la documentation	3
1.1 Certification CE	4
1.2 Conservation des documents	4
1.3 Symboles utilisés	4
1.4 Autres documents applicables	4
1.5 Mise au rebut/recyclage des appareils électriques !	4
2. Consignes de sécurité	5
3. Description du système	19
4. Possibilités de montage	20
4.1 Montage horizontal et vertical	20
4.2 Montage sous le toit	21
4.3 Lütze AirStream	22
5. Montage et implantation	23
5.1 Construction du tableau	23
5.2 Paramétrage de la section des jeux de barres	26
5.3 Montage des jeux de barres	28
5.4 Pose du châssis de recouvrement du tableau	30
5.5 Montage sur plaque de montage d'armoire électrique juxtaposable (VX25 et TS 8)	33
5.6 Montage sur rail de montage avec système d'accrochage	39
5.7 Montage sur rail de montage sans système d'accrochage	40
5.8 Construction du module de juxtaposition long	41
5.9 Construction du module de juxtaposition court	44
5.10 Montage de la bande de recouvrement (IP 3X à l'avant)	48
6. Caractéristiques techniques	49
7. Description du produit	51
7.1 Modules	51
7.2 Module de juxtaposition	52
7.3 Jeux de barres	53
8. Accessoires	54
9. Modèles d'adaptateurs de raccordement et d'appareillages	55
10. Transport	56
11. Stockage	56
12. Garantie	57
13. Coordonnées des services après-vente	57



Inhaltsverzeichnis
Contents
Sommaire



2 – 19



20 – 22



23 – 25



26 – 27



28 – 29



30 – 32



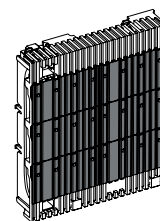
33 – 40



41 – 43



44 – 47



48



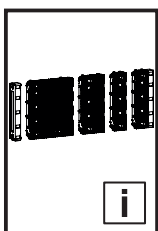
49 – 54



55



56 – 57



- 1. Hinweise zur Dokumentation
- 1. Notes on documentation
- 1. Remarques relatives à la documentation

DE



Vor Installation- oder Servicearbeiten Stromversorgung unterbrechen, um Unfälle zu vermeiden.

Die Geräte müssen in einem passenden Gehäuse eingebaut und gegen Verschmutzung geschützt werden. Inbetriebsetzung und Wartung nur durch Fachpersonal!

EN



To prevent electric shock, disconnect from power source before installing or servicing.

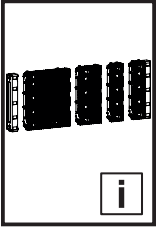
Install in suitable enclosure. Keep free from contaminants. To be commissioned and maintained only by qualified personnel!

FR



Avant le montage et la mise en service, couper l'alimentation secteur afin d'éviter tout accident.

Prévoir un coffret ou une armoire électrique approprié pour intégrer les appareillages afin de les protéger contre la saleté. La mise en service et l'entretien doivent être effectués uniquement par du personnel qualifié !



- 1. Hinweise zur Dokumentation
- 1. Notes on documentation
- 1. Remarques relatives à la documentation

DE

Die **Montageanleitung** richtet sich an alle Personen, die über eine entsprechende Fachausbildung verfügen, um Schaltschränke normgerecht mit elektrischen, elektronischen, mechanischen oder pneumatischen Betriebsmitteln auszurüsten, am Bestimmungsort aufzustellen bzw. zu montieren und betriebsfertig anzuschließen.

Lesen Sie sich die Anleitung aufmerksam durch und machen Sie sich mit dem Produkt vertraut, bevor Sie mit der Installation beginnen.

1.1 CE-Kennzeichnung

Die aktuelle Konformitätserklärung zu den für das Rittal Produkt geltenden EU Richtlinien steht auf der Homepage des Produktes unter dem Reiter „Approbationen“ zum Download zur Verfügung.

In der Konformitätserklärung werden auch die angewendeten Produktnormen aufgeführt.

1.2 Aufbewahrung der Unterlagen

Diese Montageanleitung ist Bestandteil des ausgelieferten Produktes. Sie muss für den Installateur, Instandhalter, Nutzer und das Reinigungspersonal jederzeit gut erreichbar in der Nähe des Produktes aufbewahrt werden.

1.3 Verwendete Symbole

Beachten Sie folgende Sicherheits- und sonstige Hinweise in der Anleitung:

Symbol für eine Handlungsanweisung:

- Der Blickfangpunkt zeigt an, dass Sie eine Handlung durchführen sollen.

Sicherheits- und andere Hinweise:



Gefahr!
Unmittelbare Gefahr für Leib und Leben.



Achtung!
Mögliche Gefahr für Produkt und Umwelt.



Hinweis:
Nützliche Information und Besonderheiten.



Hinweis:
Front-/Rückansicht.

1.4 Mitgeltende Unterlagen

Für die hier beschriebenen Produkte steht diese Montageanleitung als Download unter www.rittal.de zur Verfügung. Für Schäden, die durch Nichtbeachtung dieser Anleitung entstehen, übernehmen wir keine Haftung. Zusätzlich gelten auch die Anleitungen des verwendeten Zubehörs.

1.5 Entsorgung von Elektroaltgeräten!
Elektroaltgeräte auf keinen Fall im Hausmüll entsorgen!



EN

The **assembly instructions** are aimed at all persons who have an appropriate specialist training to allow them to equip enclosures to conform to standards with electrical, electronic, mechanical or pneumatic operating equipment, to place or install at the destination site and to connect ready to operate.

Please read the instructions through carefully and familiarise yourself with the product before commencing installation.

1.1 CE labelling

The current declaration of conformity to the EU directives applicable to the Rittal product is available for download on the product homepage under the "Approvals" tab for downloading.

The declaration of conformity also lists the product standards applied.

1.2 Storing the documents

These assembly instructions are part of the delivered product. They must be stored for the installation engineer, operator, maintenance and cleaning personnel in any easily accessible location near the product.

1.3 Symbols used

Observe the following safety and other notes in the instructions:

Symbol identifying required actions:

- The bullet point indicates an action to be performed.

Safety and other notes:



Danger!
Immediate danger to life and limb.



Caution!
Potential threat to the product and its environment.



Note:
Useful information and special features.



Note:
Front/rear view.

1.4 Other applicable documents

These assembly instructions for the described products can be downloaded from www.rittal.com. We cannot accept any liability for damage associated with failure to observe these instructions. The instructions for any accessories used also apply.

1.5 Disposal of waste electrical equipment!

Never dispose of old electrical equipment in household waste!



FR

La **notice de montage** s'adresse à toutes les personnes qui possèdent les compétences professionnelles correspondantes, pour équiper les armoires électriques avec du matériel électrique, électronique, mécanique ou pneumatique dans le respect des normes, pour les mettre en place ou les monter sur le lieu d'exploitation.

Lire attentivement la notice et se familiariser avec le produit avant de commencer l'installation.

1.1 Certification CE

La déclaration de conformité actuelle, concernant les directives européennes applicables au produit Rittal, est disponible pour téléchargement sur internet au niveau de la page d'accueil du produit sous l'onglet « Homologations ».

La déclaration de conformité mentionne également les normes appliquées au produit.

1.2 Conservation des documents

La présente notice de montage fait partie intégrante du produit fourni. Elle doit être conservée à proximité du produit et être facilement accessible à tout moment au personnel d'installation, de maintenance, d'exploitation et de nettoyage.

1.3 Symboles utilisés

Tenir compte des consignes de sécurité et autres directives contenues dans cette notice :

Symbole indiquant une action à effectuer :

- Le pictogramme en caractère gras indique que vous devez exécuter une action.

Consignes de sécurité et autres directives :



Danger !
Risque de blessure grave, voire mortelle.



Attention !
Danger éventuel pour le produit et l'environnement.



Remarque :
Informations utiles et particularités.



Remarque :
F = vue frontale
R = vue arrière

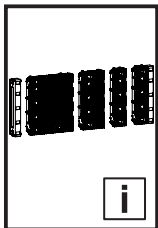
1.4 Autres documents applicables

La présente notice de montage peut être téléchargée sur le site internet www.rittal.fr. Nous déclinons toute responsabilité en cas de dommages imputables à la non-observation des instructions contenues dans ces documents. Veuillez également tenir compte des instructions relatives aux accessoires utilisés.

1.5 Mise au rebut/recyclage des appareils électriques !

Ne pas jeter les appareils électriques avec les déchets ménagers classiques !





2. Sicherheitshinweise 2. Safety instructions 2. Consignes de sécurité



DE EN FR

DE Bestimmungsgemäße Verwendung

RiLineX ist ein Sammelschienensystem zum Einsatz in Niederspannungs-Schaltanlagen sowie Anwendungen der Steuer- und Regelungstechnik.

Bei Anwendung in explosions- oder erdbebengefährdeten Bereichen sowie bei anderen dynamischen Anwendungen sind die gültigen normativen oder gesetzlichen Vorschriften zu beachten.

Bei der Entwicklung in dieser Anleitung beschriebenen Produktes wurden bereits im Konstruktionsstadium sicherheitskritische Punkte über eine Risikobewertung nach EN ISO 12100 bewertet und vermieden. Da sich einige wenige Restrisiken nicht ausschließen lassen, sind folgende Hinweise zu beachten.

Bei einem Nichtbeachten der Sicherheitshinweise besteht die Möglichkeit der Gefahr für Gesundheit und Leben.

Sicherheitshinweise:

- Das in dieser Anleitung beschriebene Produkt muss während Transport, Auf- und Ausbau sowie Demontage gegen Umkippen, Herunterfallen und Verrutschen gesichert werden – ACHTUNG: Schwerpunktverschiebung!
- Beim Entpacken Verletzungsgefahr durch lose Bauteile.
- Aufbau und Inbetriebnahme nur durch ausgebildete Elektrofachkräfte.
- Quetsch- und Schnittgefahr beim Ein-/Ausbau der Komponenten.
- Vor der Montage des in dieser Anleitung beschriebenen Produktes ist sicherzustellen, dass das Gehäuse spannungsfrei geschaltet ist.
- Bei allen Montagearbeiten ist eine persönliche Schutzausrüstung zu tragen.
- Die Montage- und Bedienungsanleitung des zum Einbau von RiLineX gewählten Schranksystems ist zu beachten!

Vor Inbetriebnahme:

- Vorhandene Transportsicherungen entfernen.
- Sichtprüfung aller Befestigungsstellen.
- Kontrolle aller Anzugsdrehmomente.
- Werkzeug und Montagerestmaterialien entfernen.
- Elektrische Sicherheitsprüfung durchführen.
- Bauteile auf Mängelfreiheit überprüfen.

EN Intended use

RiLineX is a busbar system for use in low-voltage switchgear as well as in control and instrumentation technology applications.

When used in areas where there is a risk of explosion or earthquake, as well as in other dynamic applications, the applicable normative or statutory regulations must be observed.

During the development of the product described in these instructions, as part of the design study, a risk evaluation according to EN ISO 12100 was conducted to evaluate and prevent safety-critical items. Because a few residual risks cannot be precluded, the following notes must be observed.

Danger to life and health in case of non-observance of the safety instructions.

Safety instructions:

- The product described in these instructions must be secured during transportation, assembly and dismantling in order to prevent potential tipping or sliding – CAUTION: Displacement of centre of gravity!
- Beware of injuries caused by loose components when unpacking.
- Assembly and commissioning only by trained qualified electricians.
- Risk of bruises and cuts when installing/removing components.
- Before installing the product described in these instructions, ensure that the enclosure is de-energised.
- Personal protective equipment must be worn during all assembly work.
- Observe the assembly and operating instructions of the enclosure system selected for RiLineX!

Prior to commissioning:

- Remove any existing transport locks.
- Visual inspection of all fixing points.
- Control of all tightening torques.
- Remove tools and unused assembly materials.
- Carry out an electrical safety check.
- Check that components are free of defects.

FR Utilisation correcte

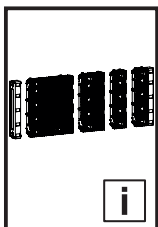
RiLineX est un jeu de barres à utiliser dans les tableaux généraux basse tension ainsi que les installations de commande et de régulation. En cas d'utilisation dans des zones exposées à des risques d'explosion ou de tremblement de terre, ainsi que dans d'autres applications dynamiques, respecter les prescriptions normatives ou légales en vigueur.

Lors du développement du produit décrit dans cette notice, les points critiques en terme de sécurité ont déjà été analysés et prévenus lors de la fabrication via une analyse des risques conforme à la norme EN ISO 12100. Les remarques suivantes sont à respecter car quelques risques résiduels ne peuvent pas être supprimés.

Il est possible que la santé et la vie des personnes soient mises en danger en cas de non-respect des consignes de sécurité.

Consignes de sécurité :

- Lors du transport, du montage et de l'équipement ainsi que du démontage, le produit décrit dans cette notice doit être sécurisé pour ne pas basculer, chuter ou glisser – ATTENTION : déplacement du centre de gravité !
- Risque de blessure possible lors du déballage à cause des composants livrés en vrac.
- Montage et mise en service uniquement par des électriciens formés et qualifiés.
- Risque de pincement ou de coupure lors du montage / démontage des composants.
- Il faut s'assurer que le coffret ou l'armoire électrique soit hors tension avant le montage du produit décrit dans cette notice.
- Un équipement de protection individuel doit être utilisé pour tous les travaux de montage.
- La notice de montage et d'utilisation des armoires électriques, dans lesquelles le système RiLineX sera intégré, doit être respectée !



2. Consignes de sécurité

2. Veiligheidsvoorschriften

2. Säkerhetsinstruktioner

2. Istruzioni di sicurezza

Avant toute mise en service :

- Retirer tous les dispositifs de sécurité de transport existants.
- Contrôler visuellement tous les points de fixation.
- Contrôler tous les couples de serrage.
- Retirer les outils et les matériaux de montage.
- Effectuer un test de sécurité électrique.
- Vérifier que les composants ne présentent aucun défaut.

NL

Voorgeschreven gebruik

RiLineX is een railsysteem voor gebruik in laagspanningsschakelapparatuur en toepassingen voor regel- en besturingstechniek. Bij gebruik in explosie- of aardbevingsgevaarlijke omgevingen en bij andere dynamische toepassingen moeten de geldende normatieve of wettelijke voorschriften in acht worden genomen.

Bij de ontwikkeling van de in deze handleiding beschreven producten zijn er al in de ontwerpfase veiligheidskritische punten vastgesteld en vermeden door middel van een risico-evaluatie conform EN ISO 12100. Omdat enkele resterende risico's niet kunnen worden uitgesloten, dienen de volgende instructies in acht te worden genomen.

Wanneer de veiligheidsinstructies niet in acht worden genomen, kan dit leiden tot een risico op letsel en overlijden.

Veiligheidsvoorschriften:

- Het in deze handleiding beschreven product moet tijdens het transport en de opbouw tegen kantelen en wegglijden te worden beveiligd – LET OP: zwaartepuntverschuiving!
- Letselgevaar bij het uitpakken als gevolg van losse componenten.
- Montage en inbedrijfstelling alleen door opgeleide, gekwalificeerde elektriciens.
- Gevaar voor bekneling en snijwonden bij de in-/opbouw van componenten.
- Zorg vóór de montage van de in deze handleiding beschreven producten dat de kast spanningsvrij is geschakeld.
- Het is verplicht om tijdens alle montagewerkzaamheden de persoonlijke beschermende uitrusting te dragen.
- De montage- en gebruikshandleiding van het kastsysteem dat voor de installatie van RiLineX is gekozen, dient in acht te worden genomen!

Vóór de inbedrijfstelling:

- Verwijder de aanwezige transportbeveiligingen.
- Voer bij alle bevestigingsplaatsen een visuele controle uit.
- Controleer alle aanhaalmomenten.
- Verwijder gereedschap en montage materiaal.
- Voer een elektrische veiligheidscontrole uit.
- RiLineX controleren op defecten en beschadigingen.

SE

Ändamålsenlig användning

RiLineX är ett samlingskennesystem för användning i lågspänningsställverk och applikationer inom styr- och reglerteknik. Vid användning i explosions- eller jordbävningssfarliga områden samt vid andra dynamiska tillämpningar måste gällande normativa eller lagstadgade föreskrifter följas.

Vid utvecklingen av produkten som beskrivs i dessa instruktioner har säkerhetskritiska punkter utvärderats och undvikits redan på konstruktionsstadiet genom en riskbedömning enligt EN ISO 12100. Eftersom vissa kvarvarande risker inte kan undvikas helt ska följande information observeras.

Om säkerhetsanvisningarna inte följs kan det finnas risk för allvarliga skador eller dödsfall.

Säkerhetsinstruktioner:

- Produkten som beskrivs i dessa instruktioner måste säkras vid transport, montering och demontering så att den inte kan välta eller glida – OBS: Tyngdpunkten är förskjutet!
- Vid uppackning finns risk för skador på grund av lösa delar.
- Montering och idrifttagning får endast utföras av utbildade elektriker.
- Risk för kläm- och skårskador vid montage/demontage av komponenterna.
- Före montage av produkten som beskrivs i dessa instruktioner måste det säkerställas att skåpet är bortkopplat från spänning.
- Vid alla montagearbeten måste personlig skyddsutrustning bäras.
- Beakta monterings- och bruksanvisningen för det skåpsystem som valts för installationen av RiLineX!

Före driftstart:

- Avlägsna transportsäkringarna om sådana finns.
- Gör en visuell kontroll av alla fästpunkter.
- Kontrollera alla åtdragningsmoment.
- Avlägsna verktyg och montage material.
- Gör en elektrisk säkerhetskontroll.
- Kontrollera att komponenterna är felfria.

IT

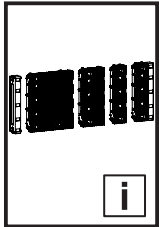
Impiego conforme alle norme

RiLineX è un sistema di sbarre è utilizzato in applicazioni quali quadri elettrici in bassa tensione e quadri di automazione, controllo e regolazione.

In caso di utilizzo in aree a rischio di esplosione o terremoto, nonché in altre applicazioni dinamiche, è necessario rispettare le norme o le disposizioni di legge vigenti.

Durante lo sviluppo del prodotto descritto nelle istruzioni, già in fase di progettazione è stata eseguita una valutazione del rischio secondo la norma EN ISO 12100 volta a identificare gli aspetti critici legati alla sicurezza ed eliminare eventuali pericoli. Dal momento che non è possibile escludere altri rischi, è necessario attenersi alle seguenti istruzioni.

L'inosservanza delle avvertenze di sicurezza può comportare gravi lesioni personali, anche mortali.



2. Istruzioni di sicurezza

2. Instrucciones de seguridad

2. Turvallisuusohjeet



IT ES FI

Istruzioni di sicurezza:

- Durante il trasporto, il montaggio, lo smontaggio e lo smaltimento, mettere in atto le precauzioni per evitare di cadere o scivolare
ATTENZIONE: spostamento del baricentro!
- Durante il disimballaggio, rischio di lesioni a causa dei componenti non montati.
- Montaggio e messa in funzione solo da parte di personale qualificato.
- Rischio di schiacciamento e taglio durante il montaggio e lo smontaggio dei componenti.
- Prima di montare il prodotto descritto nelle istruzioni, assicurarsi che l'armadio non sia collegato all'alimentazione elettrica.
- I dispositivi di protezione individuale devono essere indossati durante tutte le operazioni di montaggio.
- Per l'installazione del RiLineX è necessario osservare anche le istruzioni di montaggio e installazione del quadro elettrico scelto!

Prima della messa in funzione:

- Rimuovere i blocchi di sicurezza per il trasporto presenti.
- Controllare visivamente tutti i punti di fissaggio.
- Verificare tutte le coppie di serraggio con idoneo strumento.
- Rimuovere l'attrezzatura e i materiali di montaggio.
- Eseguire un collaudo elettrico di sicurezza.
- Verificare che i componenti non presentino difetti.

ES

Uso correcto

RiLineX es un sistema de barras conductoras para su uso en apartamento de baja tensión y aplicaciones de tecnología de control y regulación.

En caso de uso en zonas con riesgo de explosión o terremoto, así como en otras aplicaciones dinámicas, se deben respetar las normas o disposiciones legales vigentes.

Durante el desarrollo del producto descrito en este manual como parte del estudio del diseño, ya se evaluaron y subsanaron los puntos críticos para la seguridad a través de una valoración de riesgo según EN ISO 12100. Puesto que algunos riesgos residuales no pueden evitarse, deben tenerse en cuenta las siguientes advertencias.

Ignorar las advertencias de seguridad puede comportar riesgos para la salud y la vida de las personas.

Instrucciones de seguridad:

- El producto descrito en este manual debe asegurarse contra vuelcos, caídas y deslizamientos durante el transporte, el montaje y el desmontaje – ATENCIÓN: ¡Desplazamiento del centro de gravedad!
- Riesgo de lesiones al desembalar debido a piezas sueltas.
- Montaje y puesta en marcha sólo por electricistas cualificados.
- Riesgo de aplastamiento y corte al realizar el montaje y desmontaje de los componentes.
- Antes de montar el producto descrito en este manual debe comprobarse que el armario está libre de tensión.
- Debe usarse un equipo de protección personal para realizar cualquier trabajo de montaje.
- Deben observarse las instrucciones de instalación y funcionamiento del sistema de armarios seleccionado para la instalación de RiLineX.

Antes de la puesta en marcha:

- Retirar los seguros de transporte.
- Inspección visual de todos los puntos de fijación.
- Control de todos los pares de apriete.
- Recoger las herramientas y los materiales de montaje.
- Realizar una prueba de seguridad eléctrica.
- Compruebe que los componentes no presenten defectos.

FI

Määräystenmukainen käyttö

RiLineX on kiskojärjestelmä käytettäväksi pienjännitekeskuksissa sekä ohjau- ja automaatiosovelluksissa.

Käytettäessä räjähdys- tai maanjäristysvaarallisissa tiloissa sekä muissa dynaamisissa sovelluksissa on noudatettava voimassa olevia ohjeita ja lakisääteisiä määräyksiä.

Ohjeissa kuvaton tuotteen kehityksessä on arvioitu ja ehkäisty turvallisuuden kannalta kriittisiä tekijöitä EN ISO 12100:n mukaisella riskinarvioinnilla.

Koska kaikkia riskejä ei voida välttää, on seuraavia ohjeita noudatettava.

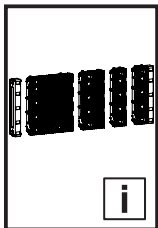
Mikäli turvallisuusohjeita ei noudateta, saattaa aiheutua vaara terveydelle ja hengelle.

Turvallisuusohjeet:

- Näissä ohjeissa kuvattu tuotteen kaatuminen ja liikkuminen on estettävä kuljetuksen, asennuksen ja purkamisen aikana
– VAROITUS: Painopisteen siirtyminen!
- Pakkausta purettaessa irtonaiset rakenneosat aiheuttavat loukkaantumisaaran.
- Asennus ja käyttöönotto vain koulutettujen sähköasentajien toimesta.
- Puristumis-, viilto- ja leikkautumisvaara komponenttien asennuksen/purkamisen yhteydessä.
- Ennen näissä ohjeissa kuvattua tuotteen asentamista on varmistettava, että kotelon jännite on kytketty pois päältä.
- Henkilösuojaimia on käytettävä kaikkia asennustöitä tehtäessä.
- Noudata lisäksi RiLineX: ään asennukseen valitun kaappi- tai kotelojärjestelmän asennus- ja käyttöohjeita!

Ennen käyttöönottoa:

- Poista mahdolliset kuljetustuet.
- Tarkista silmämääräisesti kaikki kiinnityskohdat.
- Tarkista kaikki vääntömomentit.
- Poista työkalut ja käyttämättömät asennusmateriaalit.
- Tarkasta sähköjärjestelmän turvallisuus.
- Tarkasta osien virheettömyys.



- 2. Sikkerhedsanvisninger
- 2. Wskazówki dotyczące bezpieczeństwa
- 2. Bezpečnostní pokyny

DK Forskriftsmæssig anvendelse

RiLineX er et samleskinnesystem til brug i lavspændingskoblingsanlæg og applikationer inden for kontrol- og reguleringsteknologi. Ved anvendelse i eksplosions- eller jordskælvsramte områder samt ved andre dynamiske anvendelser skal de gældende normative eller lovmæssige forskrifter overholdes.

Ved udviklingen af produktet beskrevet i denne instruktion blev der i konstruktionsfasen foretaget en risikovurdering af sikkerhedskritiske punkter jf. EN ISO 12100, som herefter blev undgået. Det er ikke muligt at udelukke enkelte restriktioner, hvorfor følgende anvisninger skal overholdes.

Manglende overholdelse af sikkerhedsanvisningerne udgør en sundhedsrisiko og livsfare.

Sikkerhedsanvisninger:

- Produktet beskrevet i denne vejledning skal sikres mod væltning og udskridning under transport, opbygning og udbygning – OBS: Forskydning af tyngdepunktet!
- Ved udpakning er der risiko for personskade på grund af løse komponenter.
- Installation og idriftsættelse må kun foretages af uddannede elektrikere.
- Fare for knusning eller snitsår ved ind-/udbygning af komponenterne.
- Før produktet beskrevet i denne instruktion monteres, skal man sikre sig, at kabinettet ikke står under spænding.
- Ved alle former for monteringsarbejde skal der bæres personlige værnemidler.
- Installations- og betjeningsvejledningen for det skabssystem, der er valgt til installation af RiLineX, skal overholdes!

Før ibrugtagning:

- Transportsikringer skal fjernes.
- Visuel kontrol af alle fastgørelsessteder.
- Kontrol af alle tilspændingsmomenter.
- Fjern værktøj og monteringsmaterialer.
- Gennemfør en visuel kontrol af elsystemet.
- Kontroller, at komponenterne er fri for fejl.

PL Używaj zgodnie z przeznaczeniem

RiLineX to system szyn zbiorczych do stosowania w rozdzielnicach niskiego napięcia oraz w aplikacjach technologii sterowania i regulacji. W przypadku stosowania w obszarach zagrożonych wybuchem lub trzęsieniem ziemi oraz w innych zastosowaniach dynamicznych należy przestrzegać obowiązujących przepisów normatywnych lub ustawowych.

Podczas projektowania produktu opisanego w tej instrukcji przeprowadzono ocenę ryzyka zgodnie z normą EN ISO 12100 w celu identyfikacji i zapobiegania elementom krytycznym dla bezpieczeństwa. Ponieważ nie można wykluczyć niektórych pozostałych zagrożeń, należy przestrzegać poniższych wskazań.

Nieprzestrzeganie wskazań bezpieczeństwa może spowodować zagrożenie dla życia i zdrowia.

Wskazówki dotyczące bezpieczeństwa:

- Podczas transportu, montażu i konfiguracji produktu opisanego w tej instrukcji, obudowa musi być zabezpieczona przed przewróceniem – UWAGA: przesunięcie środka ciężkości!
- Podczas rozpakowywania zachodzi niebezpieczeństwo zranienia przez luźne części.
- Instalacja i uruchomienie tylko przez przeszkolonych elektryków.
- Niebezpieczeństwo zgniecenia i skaleczenia przy montażu lub demontażu komponentów.
- Przed montażem produktu opisanego w tej instrukcji, należy się upewnić czy obudowa jest odłączona od napięcia.
- Podczas wszelkich prac montażowych należy stosować osobiste wyposażenie ochronne.
- Należy przestrzegać instrukcji montażu i obsługi systemu szaf sterowniczych wybranego do instalacji RiLineX!

Przed uruchomieniem:

- Usunąć istniejące zabezpieczenia transportowe.
- Sprawdzić wizualnie wszystkie punkty mocowania.
- Skontrolować wszystkie momenty dokręcania.
- Usunąć narzędzia i materiały montażowe.
- Przeprowadzić elektryczną kontrolę bezpieczeństwa.
- Sprawdzić, czy elementy konstrukcyjne nie mają wad.

CZ Použití v souladu s určením

RiLineX je přípojnicový systém určený pro průmyslové nízkonapěťové řídicí a distribuční rozváděče.

Při použití v oblastech s nebezpečím výbuchu nebo zemětřesení, stejně jako při jiných dynamicky náročných aplikacích, je nutné dodržovat platné normativní nebo zákonné předpisy.

Při konstrukčním vývoji produktu popsaného v těchto instrukcích byly hodnoceny a eliminovány bezpečnostní hrozby na základě hodnocení rizik podle EN ISO 12100. Protože i přes to není možné některá minimální rizika vyloučit, je nutno respektovat následující pokyny.

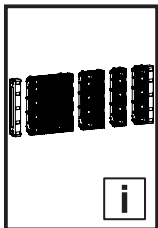
Důsledkem nerespektování bezpečnostních pokynů může být ohrožení zdraví a života.

Bezpečnostní pokyny:

- Výrobek popsaný v tomto návodu musí být během přepravy, montáže a demontáže zajištěn proti převrácení a sklouznutí – POZOR: Možnost posunutí těžiště!
- Při vybalování hrozí nebezpečí poranění o volné součástky.
- Instalaci a uvedení do provozu mohou provádět pouze osoby znalé, odborně způsobilé vykonávat práce na elektrickém zařízení
- Nebezpečí skřípnutí a pořezání při montáži/demontáži komponentů.
- Před montáží produktu popsaného v těchto instrukcích se ujistěte, že rozváděč není pod napětím.
- Během všech montážních prací je nutné používat osobní ochranné pracovní prostředky.
- Při instalaci RiLineX dodržujte návod k montáži a obsluze zvoleného rozváděčového systému!

Před uvedením do provozu:

- Odstraňte stávající transportní zajištění.



CZ

BG

GR

RO

2. Bezpečnostní pokyny

2. Инструкции за безопасност

2. Υποδείξεις ασφαλείας

2. Instrucțiuni de siguranță

- Vizuálně zkontrolujte všechny montážní body.
- Překontrolujte všechny utahovací momenty.
- Odstraňte nářadí a montážní materiály.
- Proveďte kontrolu elektrické bezpečnosti.
- Zkontrolujte, bezvadný stav všech součástí.

BG

За правилна употреба

RiLineX е шинна система за използване в разпределителни устройства за ниско напрежение и в приложения за технологии за управление и регулиране.

При употреба в зони с опасност от експлозия или земетресение, както и при други динамични приложения, трябва да се спазват валидните нормативни или законови разпоредби.

При проектирането и разработването на продуктът описан в инструкцията, са оценени и избегнати критичните точки по отношение на безопасността чрез оценка на риска съгласно EN ISO 12100. Тъй като някои остатъчни рискове не може да се изключат, трябва да се спазват следните указания.

При неспазване на инструкциите за безопасност съществува потенциална опасност за здравето и живота.

Инструкции за безопасност:

- Продуктът описан в инструкцията трябва да се обезопаси срещу преобръщане и преместване по време на транспорта, монтажа и демонтажа – ВНИМАНИЕ: изместване на центъра на тежестта!
- Опасност от нараняване от насипни компоненти при разопаковане.
- Монтаж и въвеждане в експлоатация само от обучени електротехници.
- Опасност от премазване и порязване при монтаж и демонтаж на компонентите.
- Преди монтажа на продуктът описан в инструкцията, трябва да се гарантира, че шкафът е разкачен от електрозахранването.
- При всички дейности, свързани с монтажа, трябва да се носят лични предпазни средства.
- Спазвайте инструкциите за монтаж и експлоатация на шкафовете избрани за инсталиране на RiLineX системата!

Преди пускане в експлоатация:

- Отстранете наличните транспортни осигуровки.
- Проверете визуално всички точки на закрепване.
- Проверете всички моменти на затягане.
- Отстранете инструментите и монтажните материали.
- Извършете проверка за електрическа безопасност.
- Проверете компонентите за липса на дефекти.

GR

Προβλεπόμενη χρήση

Το RiLineX είναι ένα σύστημα busbar για χρήση σε διατάξεις χαμηλής τάσης και εφαρμογές τεχνολογίας ελέγχου και ρύθμισης.

Όταν χρησιμοποιείται σε περιοχές όπου υπάρχει κίνδυνος έκρηξης ή σεισμού, καθώς και σε άλλες δυναμικές εφαρμογές, πρέπει να τηρούνται οι ισχύοντες κανονιστικοί ή θεσμικοί κανονισμοί.

Κατά τη διάρκεια της ανάπτυξης του προϊόντος που περιγράφεται σε αυτές τις οδηγίες ως μέρος της μελέτης σχεδιασμού, πραγματοποιήθηκε αξιολόγηση κινδύνου σύμφωνα με το EN ISO 12100 για την αξιολόγηση και την αποτροπή κρίσιμων για την ασφάλεια αντικειμένων. Επειδή ορισμένοι ελάχιστοι κίνδυνοι δεν μπορούν να αποκλειστούν τελείως, θα πρέπει να τηρηθούν οι παρακάτω υποδείξεις. Εάν αγνοηθούν οι υποδείξεις ασφαλείας υπάρχει κίνδυνος για τη ζωή και την υγεία.

Υποδείξεις ασφαλείας:

- Το προϊόν που περιγράφεται σε αυτές τις οδηγίες πρέπει να είναι ασφαλισμένο έναντι ανατροπής και ολίσθησης κατά τη μεταφορά, τοποθέτηση και αφαίρεσή του – ΠΡΟΣΟΧΗ: Μετατόπιση κέντρου βάρους!
- Κίνδυνος τραυματισμών από λυμένα εξαρτήματα, κατά την αποσυσκευασία.
- Εγκατάσταση και θέση σε λειτουργία μόνο από εκπαιδευμένους ηλεκτρολόγους.
- Κίνδυνος σύνθλιψης ή κοψίματος κατά την τοποθέτηση/αφαίρεση των εξαρτημάτων.
- Πριν εγκαταστήσετε το προϊόν που περιγράφεται σε αυτές τις οδηγίες, βεβαιωθείτε ότι το περίβλημα είναι απενεργοποιημένο.
- Σε όλες τις εργασίες εγκατάστασης θα πρέπει να χρησιμοποιούνται μέσα ατομικής προστασίας.
- Πρέπει να τηρούνται οι οδηγίες εγκατάστασης και λειτουργίας του συστήματος περιβλήματος που έχει επιλεγεί για την εγκατάσταση του RiLineX!

Πριν από την έναρξη λειτουργίας:

- Αφαιρέστε τις υπάρχουσες ασφάλειες μεταφοράς.
- Ελέγξτε οπτικά όλα τα σημεία στερέωσης.
- Ελέγξτε όλες τις ροπές σύσφιξης.
- Απομακρύνετε τα εργαλεία και τα υλικά συναρμολόγησης.
- Πραγματοποιήστε έναν έλεγχο ηλεκτρικής ασφάλειας.
- Ελέγξτε ότι τα εξαρτήματα δεν έχουν ελαττώματα.

RO

Domeniul de utilizare

RiLineX este un sistem de bare pentru utilizarea în aplicații de comutație de joasă tensiune și tehnologie de control și reglare.

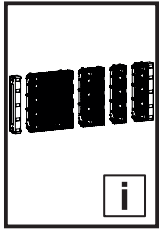
În cazul utilizării în zone cu risc de explozie sau cutremur, precum și în alte aplicații dinamice, trebuie respectate normele și reglementările legale în vigoare.

La dezvoltarea produsului descris în aceste instrucțiuni, ca parte a studiului de design, au fost evaluate și prevenite punctele critice din punct de vedere al siguranței, încă din faza de proiectare, prin intermediul unei evaluări a riscurilor, conform EN ISO 12100. Deoarece nu pot fi excluse unele riscuri reziduale, trebuie respectate următoarele instrucțiuni.

La nerespectarea instrucțiunilor de siguranță, există posibilitatea periclitații sănătății și a vieții.

Instrucțiuni de siguranță:

- Produsul descris în aceste instrucțiuni trebuie asigurat împotriva răsturnării sau alunecării în timpul transportului, montării și demontării – ATENȚIE: Deplasarea centrului de greutate!



2. Instrucțiuni de siguranță

2. Sigurnosne upute

2. Biztonsági utasítások

- În timp ce despachetați, există riscul de rănire cauzată de componentele libere.
- Instalare și punere în funcțiune numai de către electricieni calificați.
- Pericol de strivire și tăiere la montarea/demontarea componentelor.
- Anterior montării produsului descris în aceste instrucțiuni, asigurați-vă că ați scos cutia/echipamentele de sub tensiune.
- În cazul tuturor lucrărilor de montare, este necesar să purtați echipament de protecție.
- Trebuie respectate instrucțiunile de instalare și funcționare pentru dulapul sau cofretul selectat pentru instalarea RiLineX!

Înainte de punerea în funcțiune:

- Îndepărtați toate echipamentele de siguranță pentru transport.
- Verificați vizual toate punctele de fixare.
- Verificați toate cuplurile de strângere.
- Îndepărtați echipamentele și materialele de montare.
- Realizați un test de siguranță electrică.
- Verificați componentele pentru a vă asigura că nu prezintă defecte.

HR

Predviđena uporaba

RiLineX je sustav sabirnica za upotrebu u niskonaponskim razvodnim postrojenjima, kao i u aplikacijama u tehnologiji upravljanja i regulacije.

Kada se koristi u područjima izloženim opasnostima od eksplozije ili potresa, kao i u drugim dinamičkim primjenama, normativni ili pravni propisi moraju se poštovati i primjenjivati.

Pri razvoju proizvoda spomenutog u ovim uputama već su u fazi izvedbe procijenjene i izbjegnute sigurnosno osjetljive točke na temelju procjene rizika sukladno normi EN ISO 12100. Budući da nije moguće isključiti malobrojne preostale rizike, potrebno je pridržavati se sljedećih uputa.

U slučaju nepridržavanja sigurnosnih uputa moguća je opasnost po zdravlje i život.

Sigurnosne upute:

- Proizvod spomenut u ovim uputama se tijekom transporta, montaže i demontaže mora osigurati od prevrtanja i pada – POZOR: Pomicanje težišta!
- Prilikom raspakiravanja postoji opasnost od ozljede neučvršćenim dijelovima.
- Instalacija i puštanje u pogon vrši se samo od strane obučених električara.
- Opasnost od prignječenja i posjekotina prilikom montaže/demontaže dijelova.
- Prije montaže proizvoda spomenutog u ovim uputama provjerite je li veza kućišta i napajanja prekinuta.
- Obvezno nosite osobnu zaštitu opremu prilikom svih montažnih zahvata.
- Morate se pridržavati uputa za montažu i upotrebu RiLineX sustava u ormarima.

Prije puštanja u pogon:

- Uklonite svu opremu za učvršćivanje pri transportu.
- Vizualno provjerite sva mjesta pričvršćivanja.
- Provjerite sve momente pritezanja.
- Uklonite alate i materijale za montažu.
- Obavite sigurnosnu provjeru električnog sustava postrojenja.
- Provjerite ispravnost svih komponenti.

HU

Rendeltetészerű használat

A RiLineX gyűjtősínrendszer kifesztésű kapcsolóberendezések, valamint vezérlés- és szabályozástechnikai alkalmazásoknál használható.

Robbanásveszélyes vagy földrengésveszélyes területeken, valamint egyéb dinamikus alkalmazások esetén be kell tartani a hatályos szabványokat és jogszabályokat.

Az utasításban leírt termék konstrukciójának kidolgozásakor, a EN ISO 12100 szerinti kockázatértékelést végeztek és a biztonságtechnikailag kritikus pontok elkerülése érdekében intézkedéseket hoztak. Mivel néhány fennmaradó kockázat nem zárható ki, a következő tudnivalókat kérjük figyelembe venni.

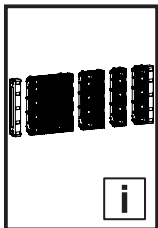
A biztonsági utasítások figyelmen kívül hagyása esetén sérülés- és életveszély áll fenn.

Biztonsági utasítások:

- Az utasításban leírt terméket a szállítás, fel- és leszerelés során felbillenés vagy megcsúszás ellen biztosítani kell – FIGYELEM: súlypont-eltolódás!
- A kicsomagolás során a mozgó alkatrészek miatt sérülésveszély áll fenn.
- Telepítést és üzembe helyezést csak képzett villanyszerelő végezhet.
- Zúzódás és vágási sérülés veszélye a komponensek be-/kiszérése során.
- Az utasításban leírt termék felszerelése előtt ellenőrizni kell, hogy a szekrény áramtalanítva van-e.
- Minden szerelési munkához személyi védőfelszerelés viselése kötelező.
- A RiLineX beépítéséhez kiválasztott szekrényrendszer szerelési és üzemeltetési utasításait be kell tartani!

Üzembe helyezés előtt:

- A meglévő szállítási biztosítóelemeket távolítsa el.
- Az összes rögzítési pontot ellenőrizze szemrevételezéssel.
- Az összes meghúzási nyomatékot ellenőrizze.
- Távolítsa el a szerszámokat és szerelési anyagokat.
- Végezzen elektromos biztonsági ellenőrzést.
- Ellenőrizze, hogy az alkatrészek hibátlanok-e.



LT

EE

LV

2. Saugos nurodymai
2. Ohutusjuhised
2. Drošības norādījumi

LT

Naudojimas pagal paskirtį

„RiLineX“ - tai šynų sistema, skirta naudoti žemos įtampos skirstomuosiuose įrenginiuose ir valdymo bei reguliavimo technologijose. Naudojant sprogimo ar žemės drebėjimo pavojaus zonose bei kitose dinamiškose aplinkose, reikia laikytis galiojančių normatyvinių ar teisinių reikalavimų.

Kuriant instrukcijose aprašytą produktą jau projektavimo etape buvo įvertinta rizika ir atliktas rizikos vertinimas pagal EN ISO 12100, atsižvelgta į saugos reikalavimus ir imtasi priemonių pašalinti galimus pavojus. Kadangi kai kurių liekamųjų pavojų pašalinti negalima, reikia laikytis toliau pateiktų nurodymų.

Nesilaikant saugos nurodymų kyla pavojus sveikatai ir gyvybei.

Saugos nurodymai:

- Pervežimo, montavimo ir išmontavimo metu instrukcijose aprašytą produktą reikia apsaugokite, kad neapvirštų ir nepasislinktų – DĖMESIO: svorio centro perkėlimas!
- Išpakuojant nepritvirtintus komponentus atsiranda tikimybė susižeisti.
- Montavimą ir paldimą gali atlikti tik kvalifikuoti kvalifikuoti elektrikai.
- Montuojant / išmontuojant komponentus kyla pavojus prispausti ir įpjauti.
- Montuojant instrukcijose aprašytą produktą reikia užtikrinti, kad rėmu netekėtų įtampa.
- Atliekant bet kokius montavimo darbus būtina naudoti asmenines apsaugines priemones.
- Būtina laikytis „RiLineX“ montavimui pasirinktos aptvarų sistemos montavimo ir naudojimo instrukcijų!

Prieš pradėdant naudoti:

- Pašalinkite transportavimui naudotus fiksatorius.
- Apžiūrėkite visas tvirtinimo vietas.
- Patikrinkite visus užveržimo momentus.
- Nuimkite įrankius ir montavimo medžiagas.
- Patikrinkite, ar elektra įrenginyje naudojama saugiai.
- Patikrinkite, ar komponentai neturi defektų.

EE

Sihtotstarbeline kasutus

RiLineX on madalpinge lülitusseadmetes ning juhtimis- ja reguleerimistehnika rakendustes kasutatav ribasüsteem.

Kasutamisel plahvatus- või maavärinaohtlikes piirkondades ning muudes dünaamilistes rakendustes tuleb järgida kehtivaid norme ja seadusi.

Käesolevas juhendis kirjeldatud toote arendamisel hinnati juba ehitusstaadiumis ohutuskriitiliste punktide suhtes EN ISO 12100 kohase riskianalüüsi. Kuna mõningaid riske ei ole siiski võimalik välistada, tuleb järgida järgmisi juhiseid.

Ohutusjuhiste järgimata jätmisel võib esineda oht tervisele ja elule.

Ohutusjuhised:

- Käesolevas juhendis kirjeldatud toodet tuleb transpordil, ülespanekul ja demonteerimisel ümberkukkumise ja libisemise vältimiseks kinnitada – TÄHELEPANU! Raskuskeskme nihkumine!
- Lahtipakkimisel vigastusoht lahtiste osade tõttu.
- Paigaldamine ja kasutuselevõtmine ainult koolitatud elektrikute poolt.
- Muljumis- ja löikeoht komponentide paigaldamisel/eemaldamisel.
- Veenduge enne käesolevas juhendis kirjeldatud toote paigaldamist, et korpus on lülitatud pingevabaks
- Kasutage kõikide paigaldustööde puhul isikukaitsevahendeid.
- RiLineX'i paigaldamiseks valitud korpusesüsteemi paigaldus- ja kasutusjuhendit tuleb järgida!

Enne kasutuselevõttu:

- Eemaldage transpordikaitsmed.
- Kontrollige visuaalselt kõiki kinnituskohti.
- Kontrollige kõiki pingutusmomente.
- Eemaldage tööriistad ja paigaldusmaterjalid.
- Tehke elektriõhutuse kontroll.
- Kontrollige, et osad oleksid veatud.

LV

Paredzētais lietošanas veids

RilineX ir kopņu sistēma izmantošanai zemsprieguma komutācijas iekārtās, kā arī vadības un instrumentācijas tehnoloģiju lietotnēs.

Lietojot sprādzienbīstamās vai zemestrīcu apdraudētās zonās, kā arī citos dinamiskos lietojumos, jāievēro spēkā esošie normatīvie vai likumīgie noteikumi.

Izstrādājot produktu, kas aprakstīts šajā instrukcijā, kā daļa no projektēšanas posma, tika veikts riska novērtējums saskaņā ar EN ISO 12100, lai novērstu drošībai kritiskus punktus. Tā kā nav iespējams izslēgt dažus atlikušos riskus, lūdzu, ņemiet vērā tālāk minētās prasības.

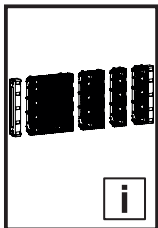
Neievērojot drošības prasības, var tikt apdraudēta veselība un dzīvība.

Drošības norādījumi:

- Transportēšanas, uzstādīšanas un demontāžas laikā, šajā instrukcijā aprakstītais produkts, jānodrošina pret apgāšanos un slidēšanu – UZMANĪBU: smaguma centra maiņa!
- Savainošanās risks ar nenostiprinātām detaļām izpakojojot.
- Uzstādīšanu un nodošanu ekspluatācijā var veikt tikai apmācīti elektrīki.
- Saspiešanas un sagriešanas risks, montējot un demontējot komponentus.
- Pirms, šajā instrukcijā aprakstītā produkta uzstādīšanas, pārliecinieties, ka korpus ir atvienots no strāvas padeves.
- Salikšanas laikā vienmēr valkājiet individuālo aizsardzības līdzekli.
- Pie RiLineX uzstādīšanas, jāievēro izvēlētās korpusa sistēmas uzstādīšanas un ekspluatācijas instrukcija!

Ekspluatācijas uzsākšanai:

- Noņemiet esošos transportēšanas drošinātājus.
- Vizuāli pārbaudiet visas stiprinājumu vietas.



2. Drošības norādījumi

2. Varnostni napotki

2. Bezpečnostné pokyny



LV

SI

SK

PT

2. Instruções de segurança

- Pārbaudiet visus pievilkšanas griezes momentus.
- Noņemiet liekos instrumentus un montāžas materiālus.
- Veiciet elektrodrošības pārbaudi.
- Pārbaudiet, vai detaļām nav defektu.

SI

Predvidena uporaba

RiLineX je sistem zbiralk za uporabo v nizkonapetostnih stikalnih napravah ter v aplikacijah nadzorne in instrumentacijske tehnologije. Pri uporabi na eksplozivnih ali potresno ogroženih območjih in pri drugih dinamičnih aplikacijah je treba upoštevati veljavne normativne ali zakonske predpise.

Pri razvijanju izdelka opisanega v teh navodilih so bili že v fazi izdelave ovrednoteni in odpravljeni varnostno kritični vidiki ocene tveganja v skladu s standardom EN ISO 12100. Nekaterih ostalih tveganj ni mogoče izključiti, zato je treba upoštevati naslednje napotke. Če ne upoštevate varnostnih napotkov, se lahko pojavi nevarnost za zdravje in življenje.

Varnostni napotki:

- Izdelek, opisan v teh navodilih, mora biti med transportom, montažo in demontažo zavarovan pred prevrnitvijo in premikanjem – POZOR: premik težišča!
- Pri odpiranju embalaže obstaja nevarnost za nastanek poškodb zaradi nepritrjenih sestavnih delov.
- Namestitev in zagon lahko opravijo le usposobljeni električarji.
- Nevarnost zmečkanin in ureznin pri vgrajevanju/odstranjevanju komponent.
- Pred montažo izdelka opisanega v teh navodilih je treba preveriti, ali je ohišje brez napetosti.
- Pri vseh montažnih delih je treba nositi osebno varovalno opremo.
- Upoštevati je potrebno navodila za vgradnjo in uporabo sistema ohišij, izbranega za vgradnjo sistema RiLineX!

Pred zagonom:

- Odstranite razpoložljiva transportna varovala.
- Vizualno preverite vsa pritrdišča.
- Preverite vse zatezne momente.
- Odstranite orodje in pribor za montažo.
- Izvedite kontrolo varnosti električnih povezav.
- Preverite napake na sestavnih delih.

SK

Používanie v súlade s účelom

RiLineX je prípojnicový systém pre použitie v nízkonapäťových rozvádzačoch, ako aj v aplikáciách riadiacej a regulačnej techniky.

Pri použití v priestoroch s nebezpečenstvom výbuchu alebo seizmickej aktivity, ako aj pri iných dynamických aplikáciách je potrebné dodržiavať platné normy alebo zákonné predpisy.

Pri vývoji tohto produktu, boli už v konštrukčnom štádiu vyhodnotené kritické body z hľadiska bezpečnosti na základe posúdenia rizika v zmysle normy EN ISO 12100, čím sa predišlo ich výskytu. Keďže nie je možné vylúčiť výskyt malého počtu zvyškových rizík, je nutné dodržiavať nasledovné pokyny.

V prípade nerespektovania bezpečnostných pokynov môže dôjsť k ohrozeniu zdravia a života.

Bezpečnostné pokyny:

- Výrobok popísaný v tomto návode musí byť počas prepravy, montáže a demontáže zaistený, aby sa zabránilo potenciálne prevrátenie alebo zosunutie – POZOR: Posunutie ťažiska!
- Nebezpečenstvo poranenia voľne uloženými konštrukčnými dielmi pri rozbaľovaní.
- Montáž a uvedenie do prevádzky, môže vykonávať iba vyškolený kvalifikovaný elektrikár.
- Nebezpečenstvo pomliaždenia a porezania pri montáži/demontáži komponentov.
- Pred montážou, zabezpečte beznapäťový stav rozvádzača.
- Pri akejkoľvek montáži používajte osobné ochranné pracovné pomôcky.
- Dodržujte pokyny uvedené v návode pre montáž a obsluhu rozvádzačového systému zvoleného pre RiLineX!

Pred uvedením do prevádzky:

- Odstráňte príslušné prepravné poistky.
- Vykonajte vizuálnu kontrolu všetkých miest slúžiacich na upevnenie.
- Vykonajte kontrolu všetkých ťahovacích momentov.
- Odstráňte náradie a montážny materiál.
- Vykonajte bezpečnostnú skúšku elektrického zapojenia.
- Skontrolujte, či sú komponenty bez poškodenia.

PT

Utilização

O RiLineX é um sistema de barramento para utilização em quadros de distribuição elétrica de baixa tensão e tecnologia de controle e regulação.

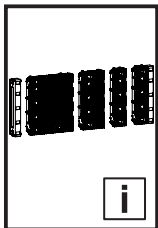
Em caso de utilização em áreas com risco de explosão ou sismo, bem como noutras aplicações dinâmicas, devem ser respeitadas as normas ou disposições legais em vigor.

Durante a fase de projeto do produto descrito nestas instruções, foi realizada uma avaliação dos riscos segundo a norma EN ISO 12100 para analisar e evitar aspetos críticos para a segurança. Como não é possível descartar alguns riscos residuais, é necessário seguir as instruções abaixo.

Existe um potencial risco de vida ou de danos para a saúde se as instruções de segurança não forem seguidas.

Instruções de segurança:

- Fixar o produto descrito nestas instruções durante o transporte, a montagem e a configuração, para que não possa cair ou escorregar – ATENÇÃO: deslocamento do centro de gravidade!
- Tenha precaução com possíveis ferimentos causados por componentes soltos ao desembalar.
- Instalação e colocação em funcionamento apenas por electricistas qualificados.
- Há perigo de esmagamento e corte ao instalar/remover os componentes.



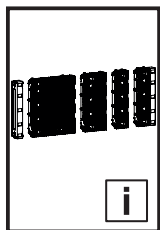
PT

2. Instruções de segurança

- Antes de instalar o produto descrito nestas instruções, certificar-se de que a alimentação de tensão da caixa está desligada.
- Ao realizar qualquer serviço de instalação, utilizar sempre o equipamento de proteção individual.
- Devem ser observadas as instruções de instalação e operação do sistema de armários selecionado para a instalação do RiLineX!

Antes do primeiro funcionamento:

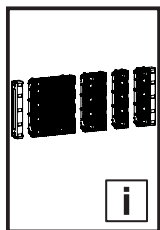
- Remover os dispositivos de segurança usados para o transporte.
- Fazer uma vistoria dos pontos de fixação.
- Checar todos os torques de aperto.
- Remover as ferramentas e material de montagem.
- Realizar um teste de segurança elétrica.
- Verifique se os componentes estão isentos de defeitos.



Sicherheitshinweise
Safety instructions
Consignes de sécurité

Veiligheidsvoorschriften
Säkerhetsinstruktioner

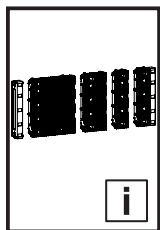
	DE	EN	FR	NL	SE
	Warnung vor sich bewegenden mechanischen Teilen	Warning against moving parts	Danger dû à des pièces mécaniques mobiles	Waarschuwing voor bewegende mechanische onderdelen	Varning för rörliga mekaniska delar
	Warnung vor Umkippen durch Schwerpunktverlagerung	Risk of tipping due to displacement of centre of gravity	Attention au basculement lors du déplacement du centre de gravité	Waarschuwing voor kantelen als gevolg van zwaartepuntverschuiving	Varning för vältande föremål på grund av förskjutet tyngdpunkt
	Warnung vor spitzem Gegenstand	Caution: Sharp object	Attention aux objets pointus	Waarschuwing voor scherpe voorwerpen	Varning för vassa föremål
	Warnung vor schweren Lasten	Caution: Heavy loads	Attention aux charges lourdes	Waarschuwing voor zware belastingen	Varning för tung last
	Warnung vor Hindernissen im Kopfbereich	Caution: Obstructions in head area	Attention aux obstacles au niveau de la tête	Waarschuwing voor obstakels op hoofdhoogte	Varning för hinder i huvudhöjd
	Die Anleitung ist zu lesen	The instructions must be read	La notice doit être lue	Lees de gebruiksaanwijzing	Bruksanvisningen måste läsas
	Vor Wartung oder Reparatur freischalten	Disconnect before carrying out maintenance or repair	Avant toute intervention pour maintenance ou réparation, couper le courant	Voor onderhoud of reparatie uitschakelen	Kopplas bort innan underhåll eller reparationer utförs
	Handschutz benutzen	Wear protective gloves	Utiliser des gants de protection	Draag veiligheidshandschoenen	Bär skyddshandskar
	Sicherheitsschuhe tragen	Wear safety shoes	Porter des chaussures de sécurité	Draag veiligheidsschoenen	Bär skyddsskor
	Von min. zwei Personen auszuführende Arbeiten	Work should be carried out by at least two people	Travaux à réaliser par min. deux personnes	Door min. twee personen uit te voeren werkzaamheden	Arbeten som ska utföras av minst två personer
	Installation durch Elektro-Fachkraft	Installation by specialist electricians	Installation par un électricien confirmé	Installatie door elektro-technisch personeel	Ska installeras av behörig elektriker
	Installation durch Mechanik-Fachkraft	Installation by specialist mechanics	Installation par un mécanicien confirmé	Installatie door monteur	Ska installeras av behörig montör



Istruzioni di sicurezza
Instrucciones de seguridad
Turvallisuusohjeet

Sikkerhedsanvisninger
Wskazówki dotyczące bezpieczeństwa

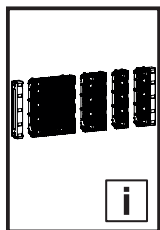
	IT	ES	FI	DK	PL
	Prestare attenzione alle parti meccaniche in movimento	Atención, componentes mecánicos en movimiento	Varoitus liikkuvista mekaanisista osista	Advarsel mod uafhængigt bevægelige dele	Uwaga na ruchome części mechaniczne
	Pericolo di cadute tramite lo spostamento del baricentro	Advertencia de vuelco si se desplaza el centro de gravedad	Varo painopisteen siirtymisestä johtuva kaatumisvaara	Risiko for væltning på grund af forskydning af tyngdepunktet	Ostrzeżenie przed przewróceniem się z powodu przesunięcia środka ciężkości
	Pericolo oggetto affilato	Advertencia de objetos puntiagudos	Varo teräviä reunoja	Advarsel: Spidse genstande	Ostrzeżenie przed ostrym przedmiotem
	Pericolo carichi pesanti	Advertencia de cargas pesadas	Varo raskasta kuormaa	Advarsel: Tunge belastninger	Ostrzeżenie przed dużymi ciężarami
	Pericolo ostacolo in alto	Advertencia de obstáculos en la zona de la cabeza	Varo putoavia esineitä	Advarsel: Forhindringer i hovedhøjde	Ostrzeżenie przed przeszkodami w pobliżu głowy
	Leggere le istruzioni	Leer el manual de instrucciones	Lue käyttöohjeet	Vejledningen skal læses	Przeczytać instrukcję
	Scollegare prima di eseguire interventi di manutenzione o riparazione	Desconectar antes de mantenimiento o reparación	Lukitus avattava ennen huoltoa tai korjausta	Skabet skal frakobles alt strøm inden vedligeholdelse eller reparationer udføres.	Rozłącz przed wykonaniem przeglądu lub naprawy
	Utilizzare i guanti di protezione	Utilizar protección para las manos	Käytä suojakäsineitä	Bær sikkerhedshandsker	Używać rękawic
	Indossare le calzature protettive	Utilizar calzado de protección	Käytä suojakenkiä	Bær sikkerhedssko	Nosić obuwie ochronne
	Lavori eseguibili da almeno due persone	Trabajos a realizar por como mínimo dos personas	Töiden suorittamiseen vaaditaan vähintään kaksi henkilöä	Arbejde, der skal udføres af mindst to personer	Prace wykonywane przez co najmniej dwie osoby
	L'installazione deve essere eseguita da un elettricista qualificato	Instalación a realizar por un técnico electricista cualificado	Asennuksen saa suorittaa vain sähköalan ammattilainen	Skal installeres af uddannet elektriker	Instalacja przez elektryka
	L'installazione deve essere eseguita da un meccanico qualificato	Instalación a realizar por un técnico mecánico cualificado	Asennuksen saa suorittaa vain mekaniikka-alan ammattilainen	Skal installeres af uddannet mekaniker	Instalacja przez mechanika



Bezpečnostní pokyny
Инструкции за безопасност
Υποδείξεις ασφαλείας

Instrucțiuni de siguranță
Sigurnosne upute

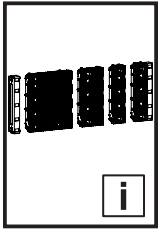
	CZ	BG	GR	RO	HR
	Výstraha; Rozmačkání	Предупреждение за движещи се механични части	Προειδοποίηση από κινούμενα μηχανικά μέρη	Avertisment cu privire la piesele mecanice aflate în mișcare	Upozorenje na mehaničke dijelove koji su u pokretu
	Varování před převrácením způsobeným posunutím těžiště	Предупреждение за опасност от преобръщане поради изместване на центъра на тежестта	Προειδοποίηση ανατροπής λόγω μετατόπισης του κέντρου βάρους	Avertizare de răsturnare prin deplasarea centrului de greutate	Opasnost od rušenja
	Varování před ostrým předmětem	Предупреждение за опасност от остър предмет	Προειδοποίηση αιχμηρού αντικειμένου	Avertizare privind obiecte ascuțite	Opasnost od sječiva
	Varování před těžkými břemeny	Предупреждение за опасност от тежки товари	Προειδοποίηση για βαριά φορτία	Avertizare privind sarcini grele	Opasnost od teških predmeta
	Varování před překážkami v oblasti hlavy	Предупреждение за опасност от препятствия в областта около главата	Προειδοποίηση για εμπόδια στην περιοχή της κεφαλής	Avertizare privind obstacole în zona capului	Opasnost od udarca u glavu
	Odkaz na instrukce návodu k použití/brožury	Прочетете ръководството	Απαιτείται το διάβασμα των οδηγιών	A se citi manualul	Pročitajte upute
	Před prováděním údržby nebo oprav odpojte zařízení	Изключете преди извършване на поддръжка или ремонт	Αποσυνδέστε πριν εκτελέσετε συντήρηση ή επισκευές	Deconectați înainte de a efectua lucrări de întreținere sau reparații	Isključiti prije održavanja ili popravka
	Používejte ochranu rukou	Използвайте защита за ръцете	Χρήση προστασίας άνω άκρων	Utilizați echipamente de protecție a mâinilor	Upotrebjavajte zaštitne rukavice
	Používejte bezpečnostní obuv	Носете предпазни обувки	Χρήση υποδημάτων ασφαλείας	Purtați încălțăminte de protecție	Nosite zaštitne cipele
	Práce, které musí provádět minimálně dvě osoby	Дейности, които трябва да се извършват поне от две лица	Εργασίες που πρέπει να εκτελούνται από τουλάχιστον δύο άτομα	Lucrări ce trebuie efectuate de minimum două persoane	Najmanje dvije osobe potrebne su za provedbu ovog zahvata
	Instalace vyžaduje elektro odbornost	Монтажът се извършва от електро-техник	Εγκατάσταση από εκπαιδευμένο ηλεκτρολόγο	Instalarea se va face de un electrician calificat	Instalaciju smije provesti samo ovlašteno stručno osoblje za električarske radove
	Instalace odborným mechanikem	Монтажът се извършва от механик	Εγκατάσταση από εκπαιδευμένο μηχανικό	Instalarea se va face de un mecanic calificat	Instalaciju smije provesti samo ovlašteno stručno osoblje za mehaničarske radove



Biztonsági utasítások
Saugos nurodymai
Ohutusjuhised

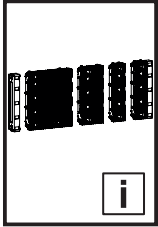
Drošības norādījumi
Varnostni napotki

	HU	LT	EE	LV	SI
	Mozgó mechanikai részekre történő figyelmeztetés	Įspėjimas dėl judančių mechaninių dalių	Hoiatus liikuvate mehhaaniliste osade eest	Uzmanieties no kustīgām mehāniskām daļām	Opozorilo pred premikajočimi se mehanski-mi deli
	Figyelmeztetés a feldőlés veszélyére a súlypont eltolódása miatt	Įspėjimas apie galimą apvirtimą dėl svorio centro perkėlimo	Hoiatus ümberkukkumise eest raskuskeskme nihkumise tõttu	Brīdinājums par apgāšanos smaguma centra novirzīšanās dēļ	Opozorilo pred prevrnitvijo zaradi spremenjenega težišča
	Figyelmeztetés hegyes tárgyak veszélyére	Įspėjimas apie aštrų daiktą	Hoiatus terava eseme eest	Brīdinājums par asiem priekšmetiem	Opozorilo pred ostrim predmetom
	Figyelmeztetés nehéz teherre	Įspėjimas apie sunkius krovinius	Hoiatus raskete koormate eest	Brīdinājums par lielu slodzi	Opozorilo pred težkimi bremenii
	Figyelmeztetés fejmasságban található akadályokra	Įspėjimas apie kliūtis galvos aukštyje	Hoiatus pea piirkonnas asuvate takistuste eest	Brīdinājums par šķēršļiem galvas zonā	Opozorilo pred ovirami v višini glave
	Az utasítást el kell olvasni	Skaityti instrukciją	Lugeda kasutusjuhendit	Izlasiet instrukciju	Preberite navodila
	Karbantartás vagy javítás előtt kapcsolja k	Prieš atlikdami techninę priežiūrą ar remontą, atjunkite	Lahtiühendamine enne hooldus-või remonditööde tegemist	Atvienojiet pirms apkopes vai remonta veikšanas	Izključite pred zdrževanjem ali popravili
	Viseljen védőkesztyűt	Naudokite rankų apsaugą	Kaitske käsi	Izmantojiet roku aizsardzību	Uporabljajte zaščito za roke
	Viseljen munkavédelmi lábbelit	Avėkite apsauginius batus	Kandke turvajalatseid	Valkājiet drošības apavus	Nosite zaščitno obutev
	Legalább két személy által elvégzendő munkák	Darbus turi atlikti mažiausiai du žmonė	Tööd, mida peavad teostama vähemalt kaks isikut	Darbs, kas jāveic vismaz diviem cilvēkiem	Dela, ki jih morata izvajati vsaj dve osebi
	A szerelést elektromos szakembernek kell elvégeznie	Turi įrengti elektrikas	Kvalifitseeritud elektriku poolne paigaldamine	Uzstādīšanu drīkst veikt tikai kvalificēts elektriķis	Namestitev lahko izvajajo samo usposobljeni strokovnjaki za elektrotehnicna dela
	A szerelést mechanikus szakembernek kell elvégeznie	Turi įrengti mechanikas	Kvalifitseeritud mehhaaniku poolne paigaldamine	Uzstādīšanu drīkst veikt tikai kvalificēts mehāniķis	Namestitev lahko izvajajo samo usposobljeni strokovnjaki za mehanicna dela



Bezpečnostné pokyny
Instruções de segurança

	SK	PT
	Dávajte pozor na pohyblivé mechanické časti	Cuidado com as partes mecânicas móveis
	Varovanie pred prevrátením v dôsledku premiestnenia ťažiska	Cuidado com o risco de queda pelo deslocamento do centro de gravidade
	Varovanie pred predmetom s ostrým hrotom	Cuidado com objetos pontiagudos
	Varovanie pred ťažkými bremenami	Cuidado com cargas pesadas
	Varovanie pred prekážkami v priestore hlavy	Cuidado objeto à altura da cabeça
	Prečítajte si návod	Ler as instruções
	Pred vykonaním údržby alebo opráv odpojte zariadenie od elektrickej siete	Desconecte antes de executar manutenção ou reparos
	Používajte ochranu rúk	Usar luvas de proteção
	Noste bezpečnostnú obuv	Usar sapatos de segurança
	Realizované práce vykonávať min. dvoma osobami	Trabalho a ser realizado por, no mínimo, duas pessoas
	Inštaláciu smie vykonávať len špecializovaný elektrotechnik	A instalação deve ser feita por um técnico eletricista especializado
	Inštaláciu smie vykonávať len špecializovaný mechanik	A instalação deve ser feita por um técnico mecânico especializado



3. Systembeschreibung
3. System description
3. Description du système

DE

Das RiLineX Board ist vorgesehen zur Herstellung von Niederspannungs-Schaltanlagen im Bereich des Steuerungs- und Schaltanlagenbaus sowie der Energieverteilung.

Bei RiLineX handelt es sich um ein berührungsgeschütztes 60 mm-Sammelschienen-system, welches als Modulbaukasten zum Aufbau von individuellen Systemlösungen in verschiedenen Längen und Sammelschienen-Querschnitten zu Verfügung steht. Neben dem Einsatz von Flachkupferschienen ist hier auch die Verwendung von CUPONAL- oder Aluminium-Flachschienen zulässig.

Zum RiLineX System gehört auch eine eigene, auf das Basisystem (Board) abgestimmte Gerätee Welt, bestehend aus Anschluss- und CB-Geräteadaptern, sowie NH-Sicherungstechnik und UL-Fuseholdern.

Optional ist das RiLineX Board auch als Kompletboard inkl. Kupferschienen erhältlich.

Besuchen Sie unsere Webseite, um sich über das umfangreiche Systemzubehör von RiLineX zu informieren!

Prüfen Sie den Lieferumfang auf Vollständigkeit und mängelfreien Zustand.

EN

The RiLineX board is designed for manufacturing low-voltage switchgear in the panel building, switchgear manufacturing and power distribution sectors.

RiLineX is a shock-hazard-protected 60 mm busbar system available as a modular system for constructing customised system solutions in various lengths and busbar cross-sections. In addition to the deployment of flat copper busbars, CUPONAL or flat aluminium busbars are also permitted here.

The RiLineX system also includes its own range of devices customised to the base system (board), consisting of connection and CB device adaptors as well as NH fuse technology and UL fuseholders.

RiLineX board is also optionally available as complete board, incl. copper busbars.

Visit our website to find more information about the extensive RiLineX system accessories!

Please check that the scope of supply is complete and in perfect condition.

FR

Les tableaux RiLineX ont été conçus pour réaliser des tableaux généraux basse-tension et distribuer du courant électrique.

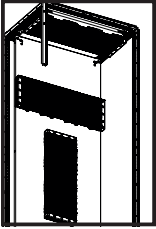
RiLineX est un système de jeux de barres d'entraxe 60 mm avec protection contre les contacts, qui est disponible sous forme de système modulaire pour la construction de solutions personnalisées dans différentes longueurs et sections de barres de courant. Outre l'utilisation de barres de cuivre plates, l'utilisation de barres de courant CUPONAL ou de barres en aluminium est également autorisée.

Il intègre, en plus, une multitude d'accessoires adaptés (ex : adaptateurs de raccordement, adaptateurs de disjoncteurs, interrupteurs-sectionneurs à fusibles HPC, supports de fusible UL) venant se clipser sur le système de base (tableau).

Le tableau RiLineX est également disponible en option sous forme de tableau complet intégrant les barres de cuivre.

Visitez notre site internet pour vous informer sur les nombreux accessoires de la gamme RiLineX !

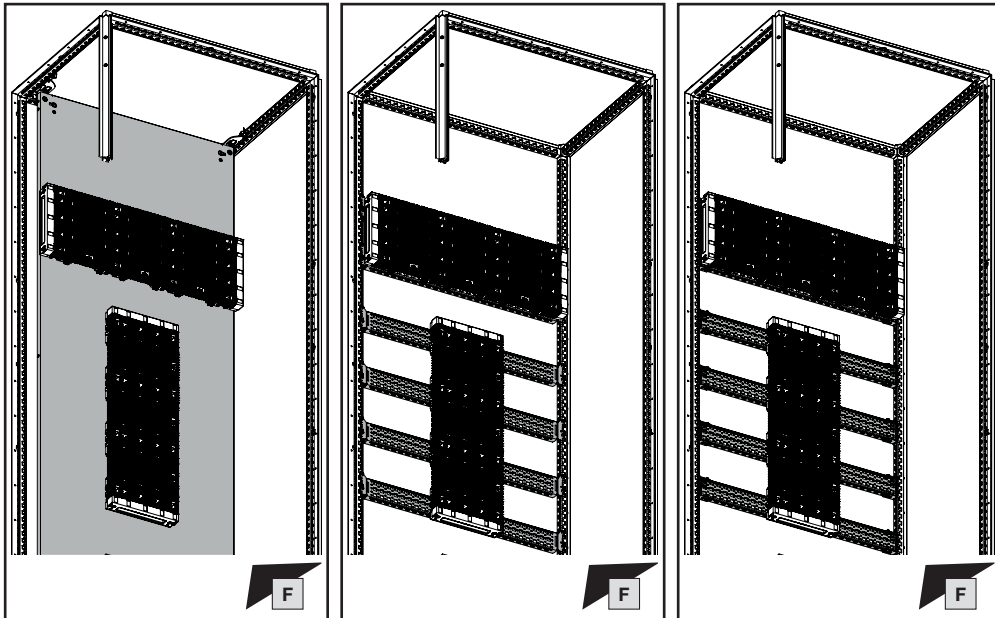
Vérifier que la livraison est complète et sans défaut.



4. Montagemöglichkeiten
 4. Assembly options
 4. Possibilités de montage

- 4.1 Horizontale und vertikale Montage
- 4.1 Horizontal and vertical mounting
- 4.1 Montage horizontal et vertical

VX25 Schrankbreite / VX25 enclosure width / Largeur d'armoire VX25 [mm]	Montageplatte / Mounting plate / Plaque de montage		System-Chassis / Punched section with mounting flange / Rails de montage avec système d'accrochage		Montage-Chassis / Punched section without mounting flanges / Rails de montage sans système d'accrochage	
	B / W / L [mm]	Best.-Nr. Model No. Référence	23x64 mm	Best.-Nr. Model No. Référence	23x64 mm	Best.-Nr. Model No. Référence
600	499	8617.510		8617.130		8100.742
800	699	8617.560		8617.140		8100.743
1000	899	8617.590		8617.150		-
1200	1099	8617.620		8617.160		8100.745



Achtung!
 Zur Sicherung der Sammelschienen gegen Verrutschen müssen die Endmodulkappen korrekt montiert sein.

Caution!
 To secure the busbars against slipping, the end module caps must be correctly mounted.

Attention !
 Pour sécuriser les jeux de barres contre tout glissement, les capuchons des modules d'extrémité doivent être correctement montés.



Hinweis:
 Chassis-Montage erfordert eine zusätzliche Transportsicherung beim Transport!

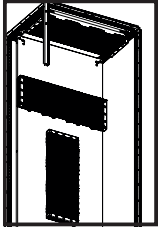
Bei vertikaler Montage ist der Transport nur mit montierten Adaptern/Geräten zulässig.

Note:
 Chassis mounting requires additional transport security during transport!

When mounted vertically, transport is only permitted with the adaptors/devices mounted.

Remarque :
 Le montage sur rails de montage nécessite une sécurité de transport supplémentaire !

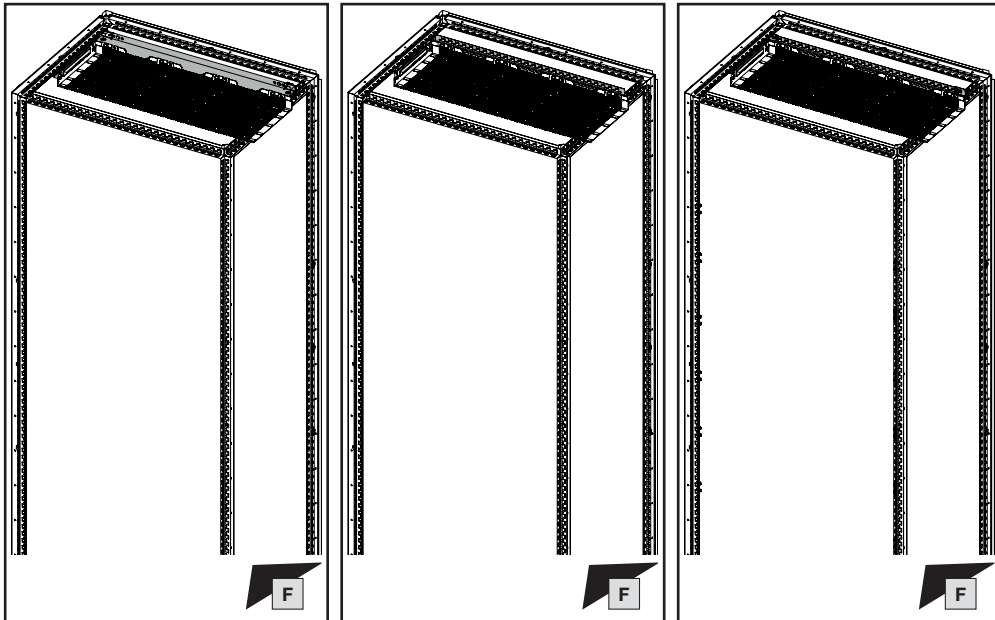
En cas de montage vertical, le transport n'est autorisé qu'avec les adaptateurs/appareillages montés.



4. Montagemöglichkeiten
 4. Assembly options
 4. Possibilités de montage

4.2 Überkopf-Montage
 4.2 Over-head assembly
 4.2 Montage sous le toit

VX25 Schrankbreite / VX25 enclosure width / Largeur d'armoire VX25 [mm]	Teilmontageplatte / Partial mounting plate / Plaques de montage partielles		System-Chassis / Punched section with mounting flange / Rails de montage avec système d'accrochage		Montage-Chassis / Punched section without mounting flanges / Rails de montage sans système d'accrochage	
	H [mm]	Best.-Nr. Model No. Référence	23x64 mm	Best.-Nr. Model No. Référence	23x64 mm	Best.-Nr. Model No. Référence
600	400	9683.664		8617.130		8100.742
800		9683.684		8617.140		8100.743
1000		9683.604		8617.150		-
1200		9683.624		8617.160		8100.745



Gefahr!
 Bei einer Überkopf-Montage besteht erhöhte Verletzungs-
 gefahr durch herabfallende Teile und es sind nur vollständig
 vormontierte Boards zulässig!

Danger!
 When assembling over-head, there is an increased risk of
 injury from falling parts and therefore only fully pre-assem-
 bled boards are permitted!

Danger !
 En cas de montage sous le toit, il y a un risque accru de
 blessure par la chute de pièces. Dans ce cas, le tableau doit
 être complété avant d'être monté !



Hinweis:
 Nicht alle Komponenten aus der RiLineX Gerätewelt sind
 zum Überkopf-Einbau geeignet. Beachten Sie die Hinweise
 in der Montageanleitung des Gerätes!

Bei einer Überkopf-Montage müssen alle Boardmodule
 durch zusätzliche Kunststoffschrauben (9365.001) gesichert
 werden!

Überkopf-Montage erfordert eine zusätzliche Transport-
 sicherung beim Transport!

Note:
 Not all components from the RiLineX range of devices are
 suitable for over-head assembly. Observe the notes in the
 assembly instructions of the device!

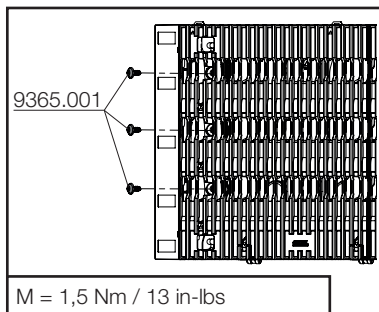
For over-head assembly, all board modules must be
 secured with additional plastic screws (9365.001)!

Overhead mounting requires additional transport security
 during transport!

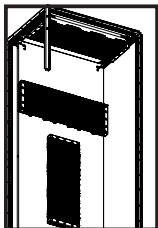
Remarque :
 Tous les accessoires du système RiLineX ne peuvent pas
 être montés sous le toit. Respecter les indications dans la
 notice de montage de l'appareillage!

En cas de montage sous le toit, les différents modules
 constituant du tableau doivent être sécurisés entre eux par
 des vis en plastique supplémentaires (référence 9365.001) !

Le montage sous le toit nécessite une sécurité de transport
 supplémentaire !

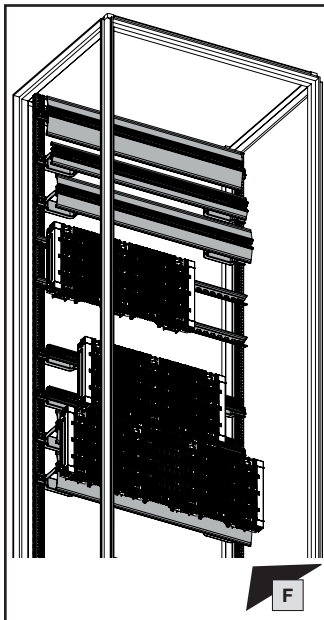


Best.-Nr. Model No. Référence	Anzahl je Modul Number per module Quantités par module
9360.101	3 x
9360.120 (200 mm)	
9360.110 (100 mm)	
9360.150 (54 mm)	
9360.104	
9360.103	



- 4. Montagemöglichkeiten
- 4. Assembly options
- 4. Possibilités de montage

- 4.3 Lütze AirStream
- 4.3 Lütze AirStream
- 4.3 Lütze AirStream



Hinweis:

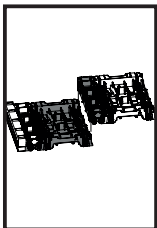
Für die Montage des Lütze AirStream Systems sind die Angaben des Herstellers zwingend zu berücksichtigen!

Note:

The manufacturer's instructions must be observed when assembling the Lütze AirStream system!

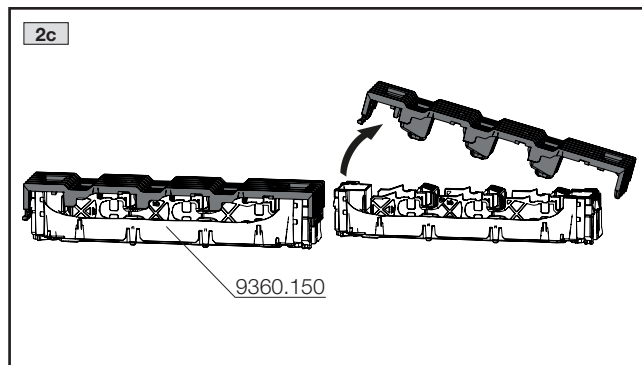
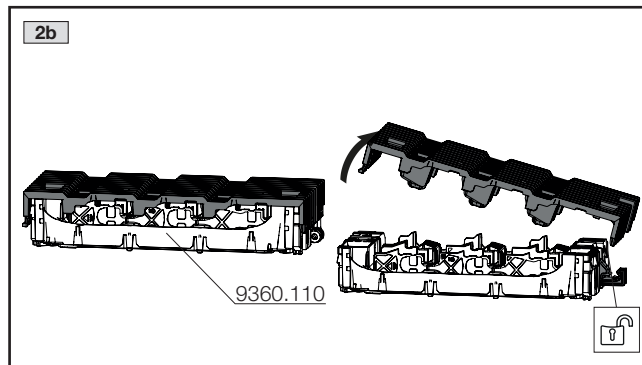
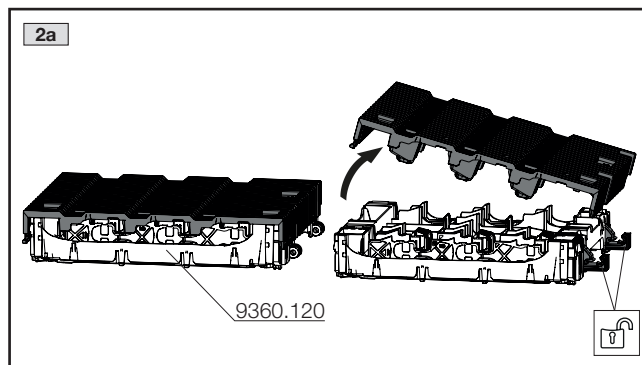
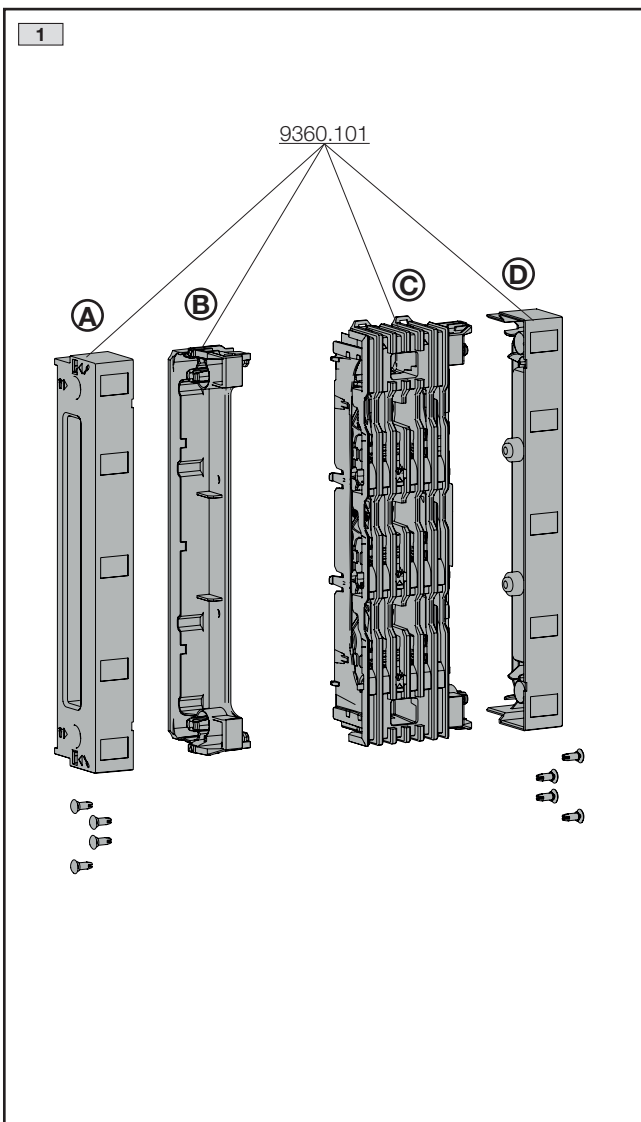
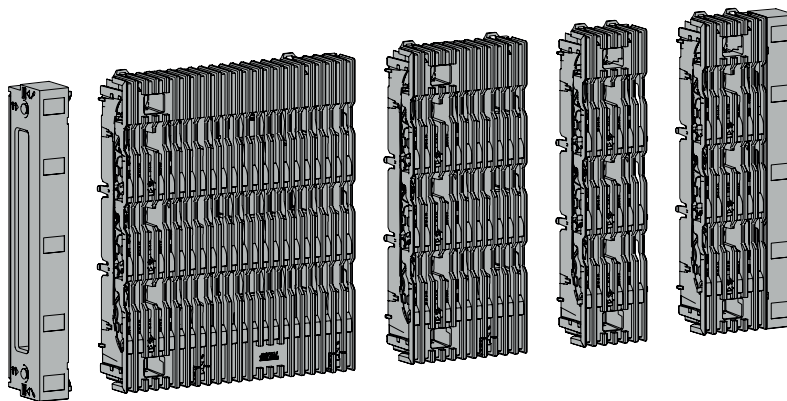
Remarque :

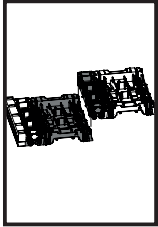
Pour le montage du système AirStream de Lütze, il est impératif de respecter les indications du fabricant !



5. Montage und Aufstellung
 5. Assembly and siting
 5. Montage et implantation

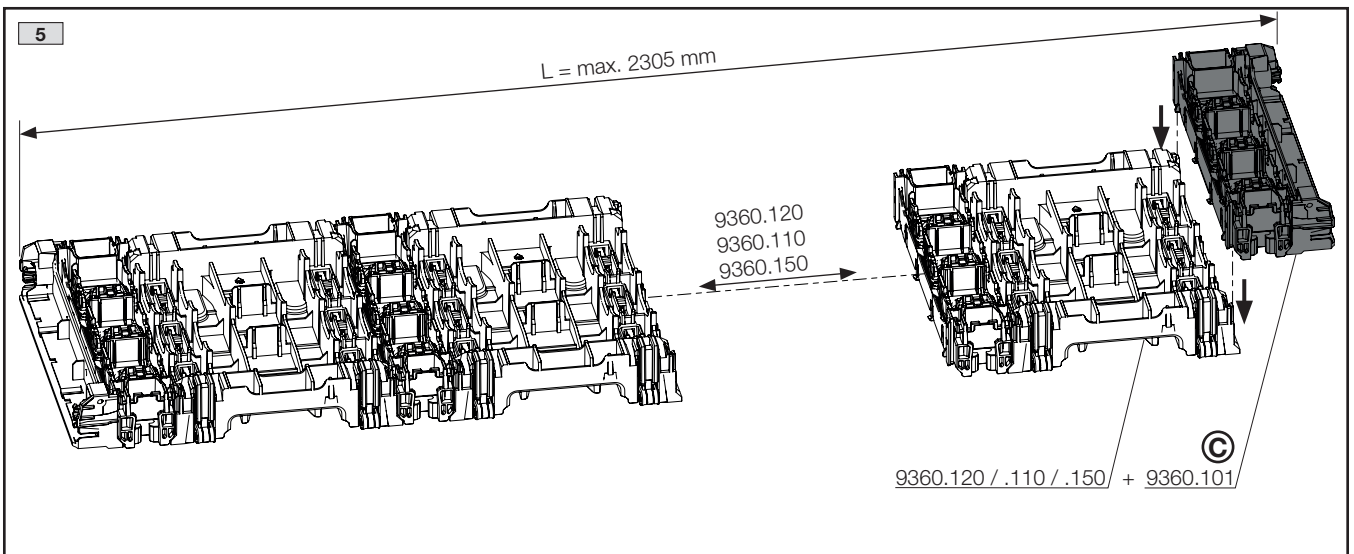
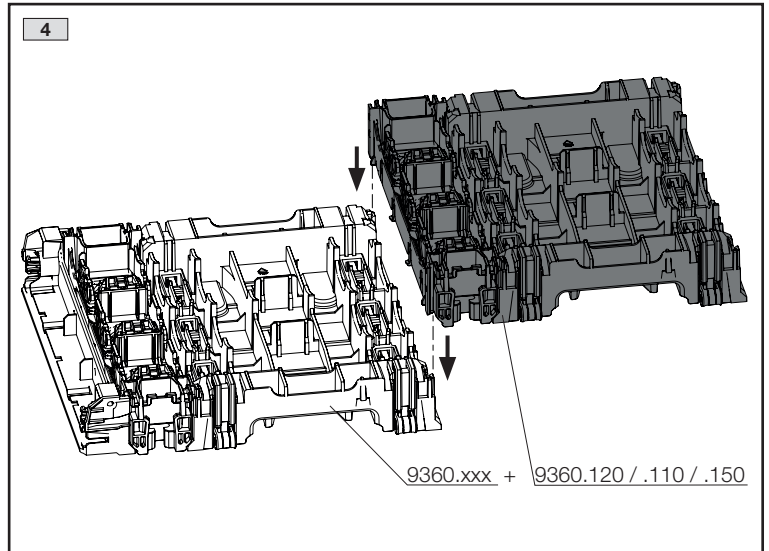
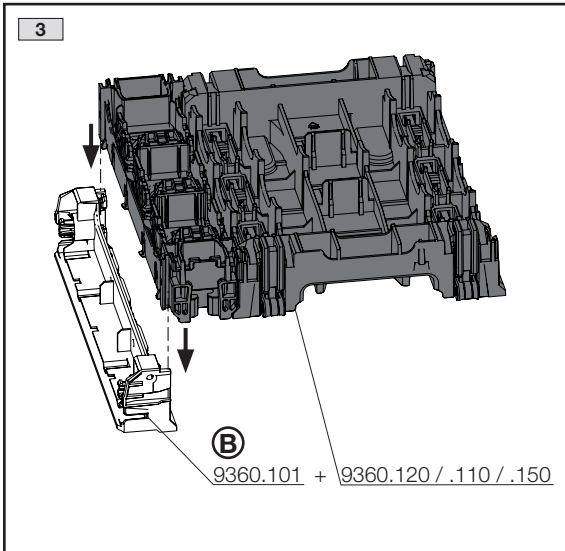
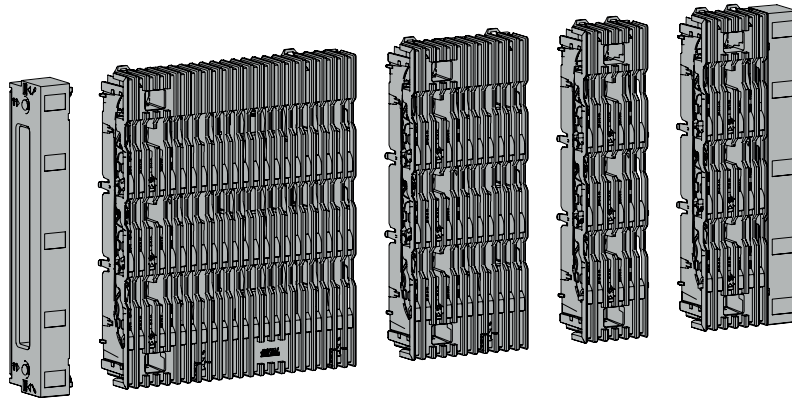
- 5.1 Aufbau Board
- 5.1 Board construction
- 5.1 Construction du tableau

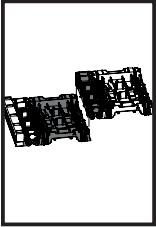




5. Montage und Aufstellung
5. Assembly and siting
5. Montage et implantation

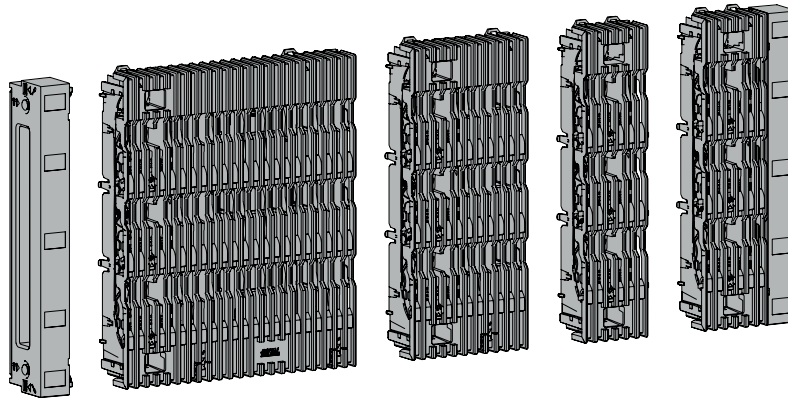
- 5.1 Aufbau Board
- 5.1 Board construction
- 5.1 Construction du tableau





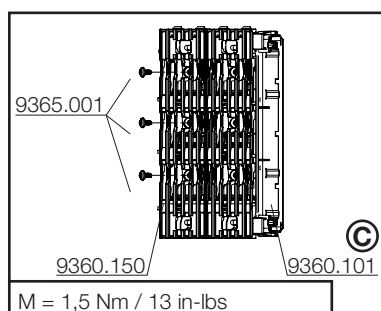
5. Montage und Aufstellung
5. Assembly and siting
5. Montage et implantation

- 5.1 Aufbau Board
- 5.1 Board construction
- 5.1 Construction du tableau



Boardlänge Board length / Longueur du tableau	Modulanordnung von links nach rechts Module arrangement from left to right / Disposition des modules de gauche à droite			Anfangs-/End- modul-Set Start/end module set / Kit module de début / de fin
	9360.120 200 mm	9360.110 100 mm	9360.150 54 mm	9360.101 9360.102 105 mm
105	0 x	0 x	0 x	1 x
159 ⁽¹⁾	0 x	0 x	1 x	1 x
205	0 x	1 x	0 x	1 x
259 ⁽¹⁾	0 x	1 x	1 x	1 x
305	1 x	0 x	0 x	1 x
359 ⁽¹⁾	1 x	0 x	1 x	1 x
405	1 x	1 x	0 x	1 x
459 ⁽¹⁾	1 x	1 x	1 x	1 x
505	2 x	0 x	0 x	1 x
559 ⁽¹⁾	2 x	0 x	1 x	1 x
605	2 x	1 x	0 x	1 x
659 ⁽¹⁾	2 x	1 x	1 x	1 x
705	3 x	0 x	0 x	1 x
759 ⁽¹⁾	3 x	0 x	1 x	1 x
805	3 x	1 x	0 x	1 x
859 ⁽¹⁾	3 x	1 x	1 x	1 x
905	4 x	0 x	0 x	1 x
959 ⁽¹⁾	4 x	0 x	1 x	1 x
1005	4 x	1 x	0 x	1 x
1059 ⁽¹⁾	4 x	1 x	1 x	1 x
1105	5 x	0 x	0 x	1 x
1159 ⁽¹⁾	5 x	0 x	1 x	1 x
1205	5 x	1 x	0 x	1 x
1259 ⁽¹⁾	5 x	1 x	1 x	1 x

Boardlänge Board length / Longueur du tableau	Modulanordnung von links nach rechts Module arrangement from left to right / Disposition des modules de gauche à droite			Anfangs-/End- modul-Set Start/end module set / Kit module de début / de fin
	A [mm]	9360.120 200 mm	9360.110 100 mm	9360.150 54 mm
1305	6 x	0 x	0 x	1 x
1359 ⁽¹⁾	6 x	0 x	1 x	1 x
1405	6 x	1 x	0 x	1 x
1459 ⁽¹⁾	6 x	1 x	1 x	1 x
1505	7 x	0 x	0 x	1 x
1559 ⁽¹⁾	7 x	0 x	1 x	1 x
1605	7 x	1 x	0 x	1 x
1659 ⁽¹⁾	7 x	1 x	1 x	1 x
1705	8 x	0 x	0 x	1 x
1759 ⁽¹⁾	8 x	0 x	1 x	1 x
1805	8 x	1 x	0 x	1 x
1859 ⁽¹⁾	8 x	1 x	1 x	1 x
1905	9 x	0 x	0 x	1 x
1959 ⁽¹⁾	9 x	0 x	1 x	1 x
2005	9 x	1 x	0 x	1 x
2059 ⁽¹⁾	9 x	1 x	1 x	1 x
2105	10 x	0 x	0 x	1 x
2159 ⁽¹⁾	10x	0 x	1 x	1 x
2205	10 x	1 x	0 x	1 x
2259 ⁽¹⁾	10 x	1 x	1 x	1 x
2305	11 x	0 x	0 x	1 x



Achtung!

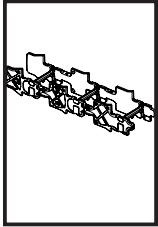
¹⁾ Bei dieser Anordnung muss das Erweiterungsmodul 54 mm (9360.150) durch zusätzliche Kunststoffschrauben (9365.001) gesichert werden!

Caution!

¹⁾ With this arrangement, the 54 mm extension module (9360.150) must be secured with additional plastic screws (9365.001)!

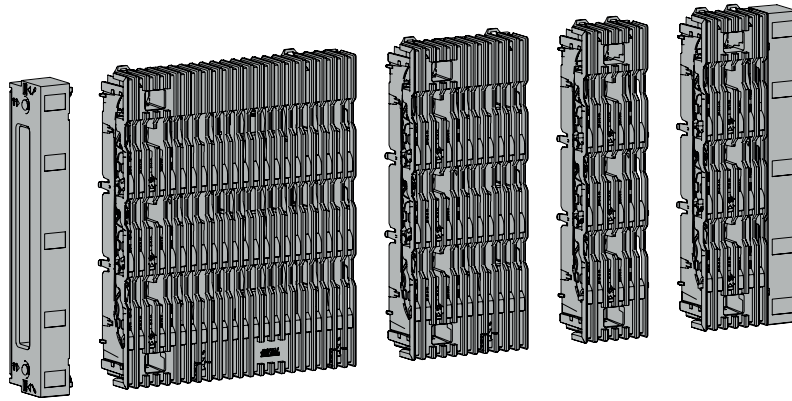
Attention !

¹⁾ Pour cette disposition, le module d'extension 54 mm (9360.150) doit être fixé par des vis en plastique supplémentaires (9365.001) !



5. Montage und Aufstellung
5. Assembly and siting
5. Montage et implantation

- 5.2 Einstellen der Sammelschienenquerschnitte
- 5.2 Setting the busbar cross-sections
- 5.2 Paramétrage de la section des jeux de barres



1

Cu + Cu/AL ...x5 mm
Cu + Cu/AL ...x10 mm

5 mm
10 mm

5 \leftrightarrow 10

Cu + Cu/AL ...x5 mm

5 \leftrightarrow 10

Cu + Cu/AL ...x10 mm

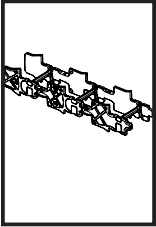
10 mm

Cu + Cu/AL ...x10 mm

5 mm

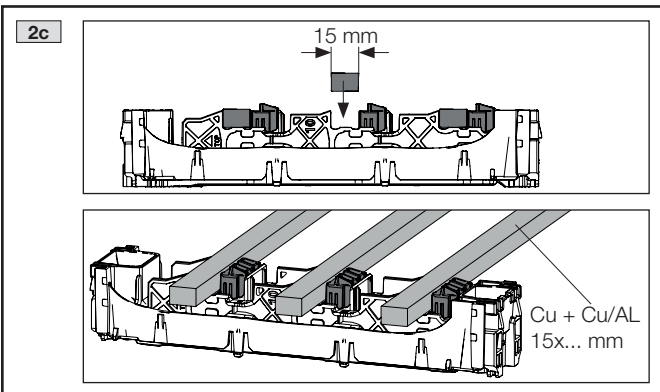
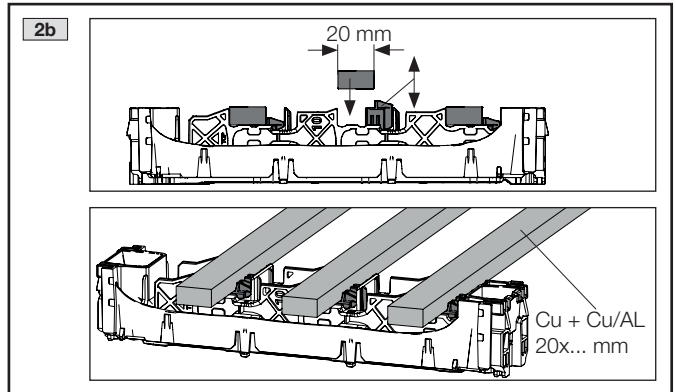
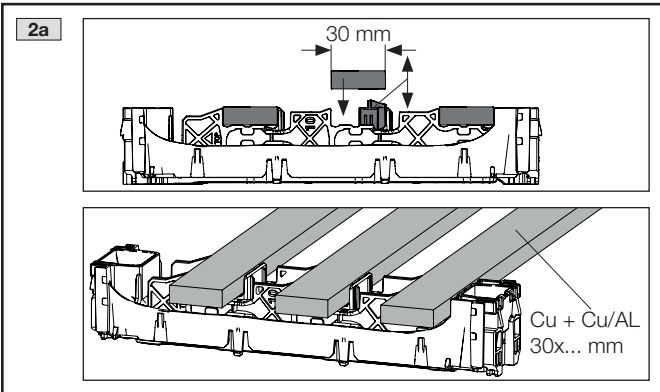
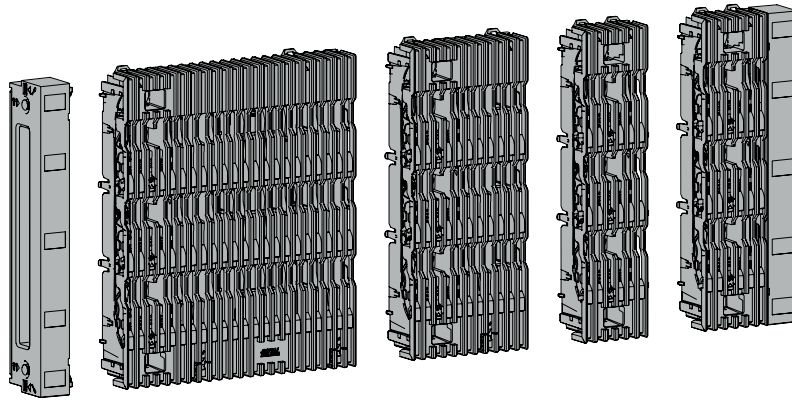
Cu + Cu/AL ...x5 mm

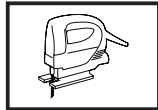
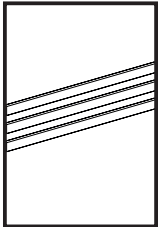
Typ Type Type	15x10 mm	20x10 mm	30x10 mm	Typ Type Type	15x5 mm	20x5 mm	30x5 mm
Best.-Nr. Model No. Référence	3581.100	3585.005 3585.020	3586.005 3586.020	Best.-Nr. Model No. Référence	3581.000	3582.000 3582.020	3584.000 3584.020



5. Montage und Aufstellung
5. Assembly and siting
5. Montage et implantation

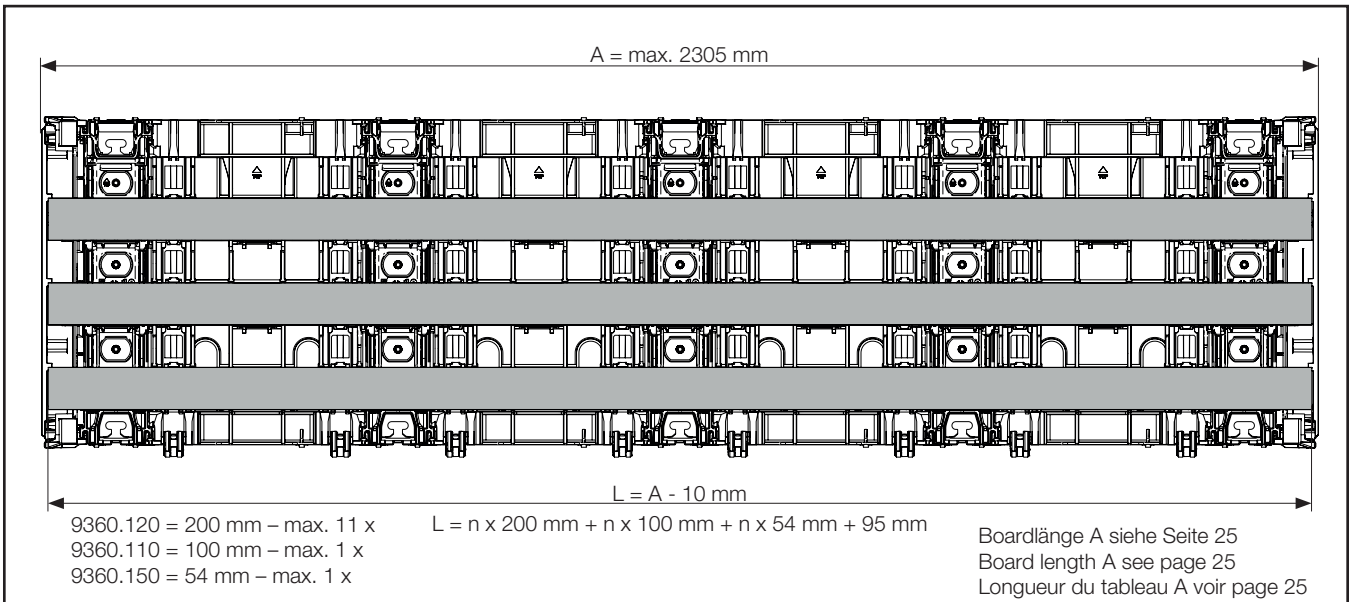
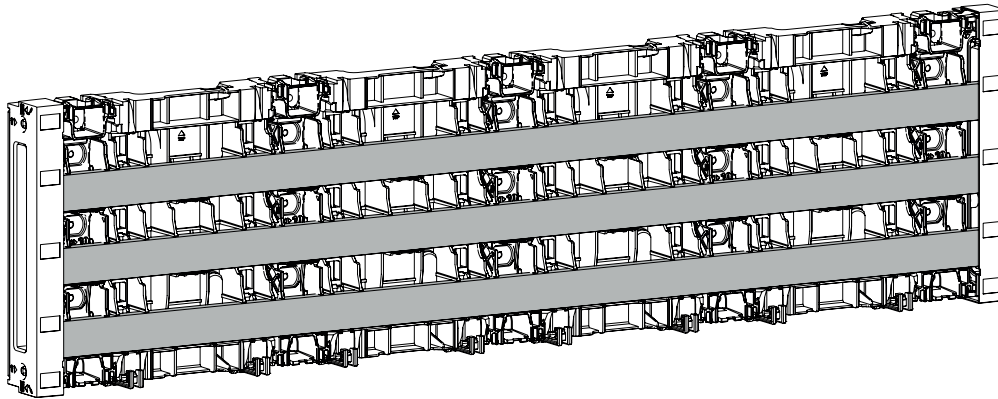
- 5.2 Einstellen der Sammelschienenquerschnitte
- 5.2 Setting the busbar cross-sections
- 5.2 Paramétrage de la section des jeux de barres





5. Montage und Aufstellung
5. Assembly and siting
5. Montage et implantation

- 5.3 Einbau der Sammelschienen
- 5.3 Installing the busbars
- 5.3 Montage des jeux de barres



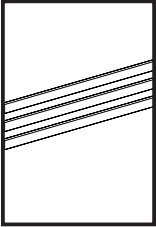
Typ Type Type	Best.-Nr. Model No. Référence
Cu 15x5 mm	3581.000
Cu 15x10 mm	3581.100
Cu 20x5 mm	3582.000
Cu 20x10 mm	3585.005
Cu 30x5 mm	3584.000
Cu 30x10 mm	3586.005
CUPONAL 30x5 mm	3584.020
CUPONAL 30x10 mm	3586.020



Hinweis:
 Alternativ zur Vorbereitung gemäß Kapitel 5.3 und 5.4
 Montage auf Montageplatte direkt im Schaltschrank/Anreih-
 schrank: siehe Seite 36 ff.

Note:
 As an alternative to the method outlined in chapters 5.3 and
 5.4 assembly on a mounting plate directly in the enclosure/
 bayed enclosure is possible: See page 36 onwards.

Remarque :
 Alternative à la préparation selon les chapitres 5.3 et 5.4
 montage sur plaque de montage directement dans l'armoire
 électrique / l'armoire juxtaposable est possible : voir
 page 36 et suivantes.

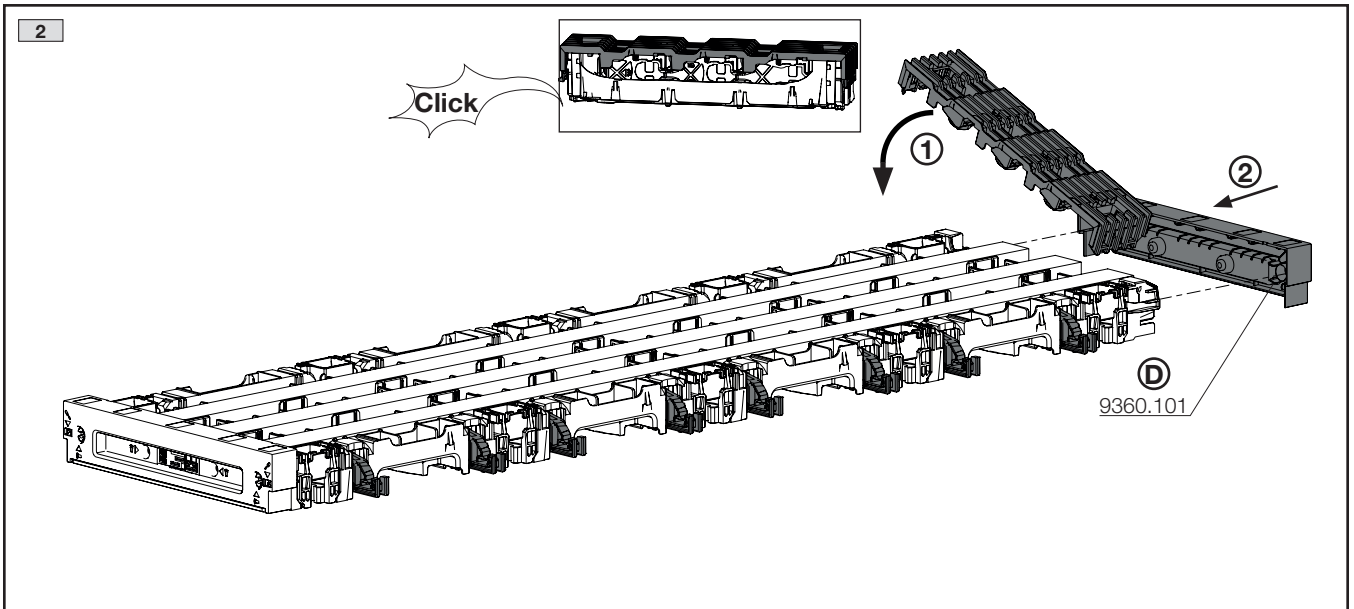
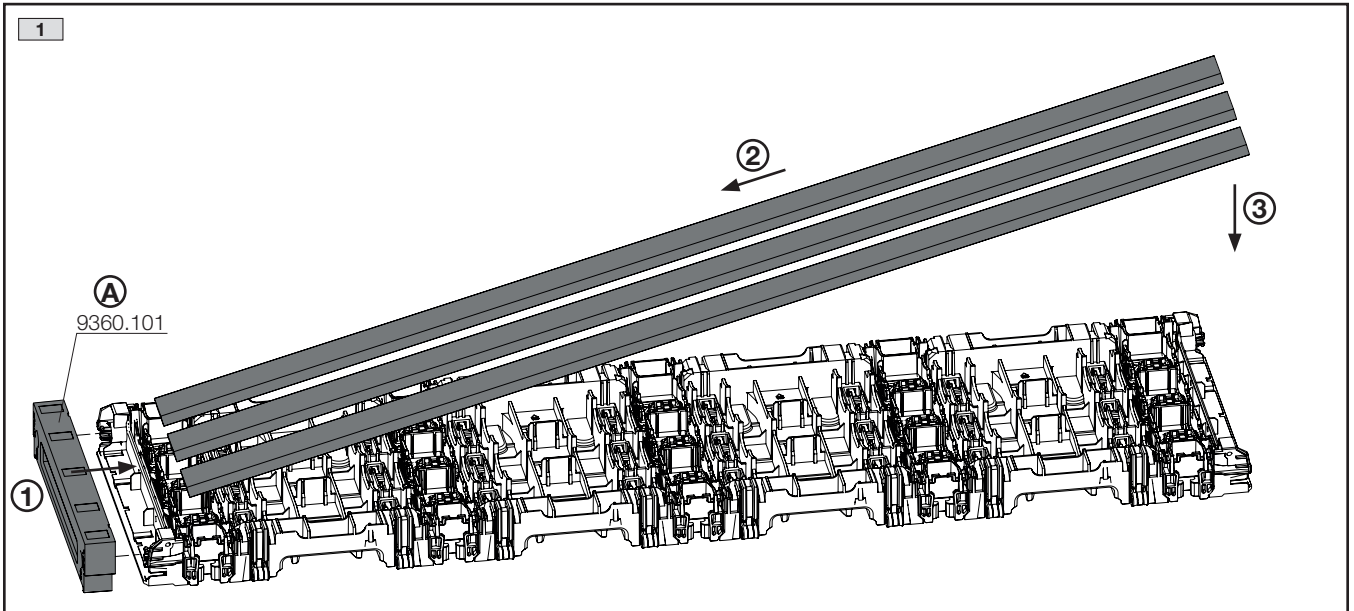
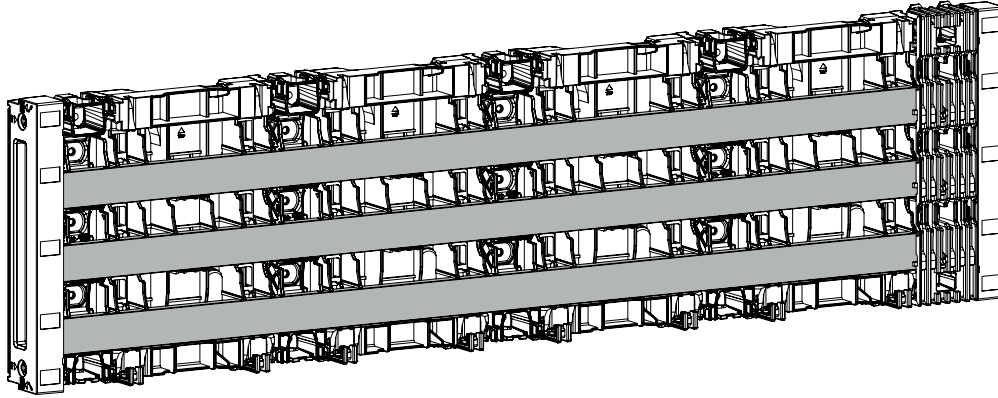


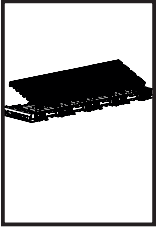
DE EN FR



5. Montage und Aufstellung
5. Assembly and siting
5. Montage et implantation

- 5.3 Einbau der Sammelschienen
- 5.3 Installing the busbars
- 5.3 Montage des jeux de barres



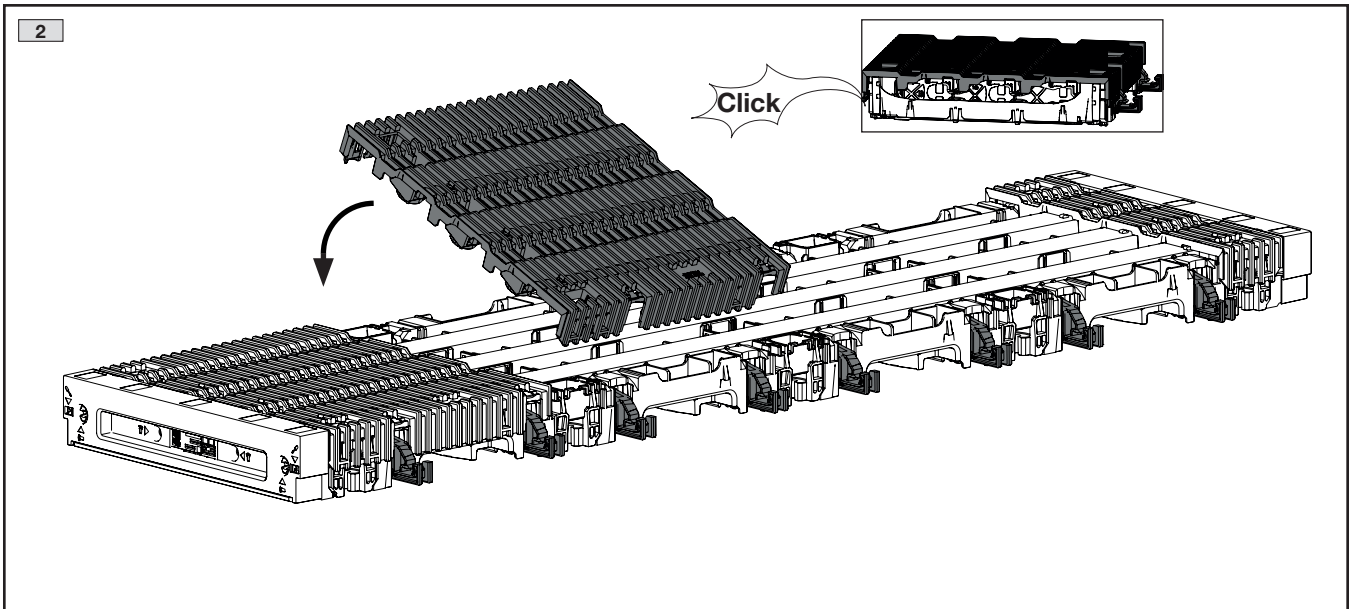
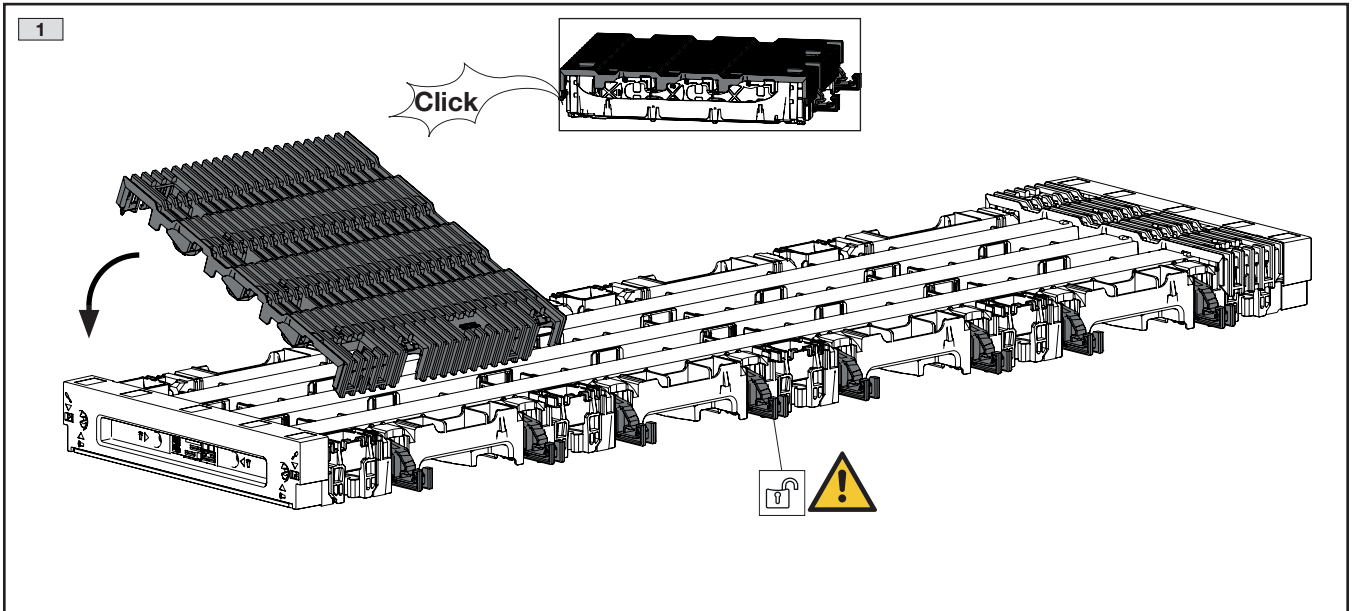
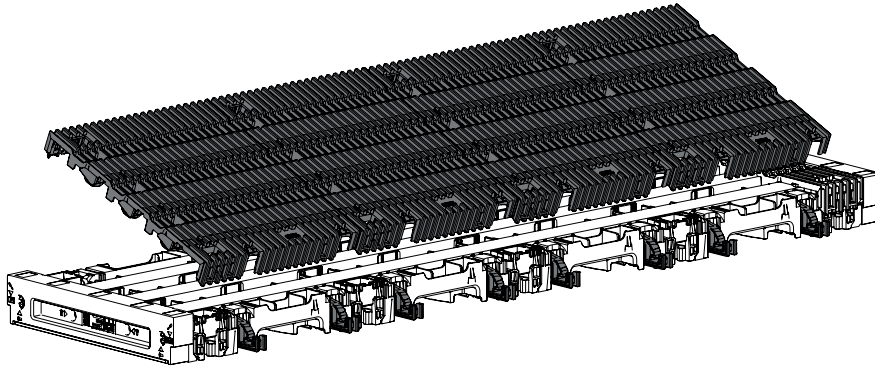


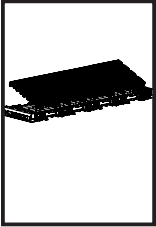
DE EN FR



5. Montage und Aufstellung
5. Assembly and siting
5. Montage et implantation

- 5.4 Boardabdeckung schließen
- 5.4 Closing the board cover
- 5.4 Pose du châssis de recouvrement du tableau



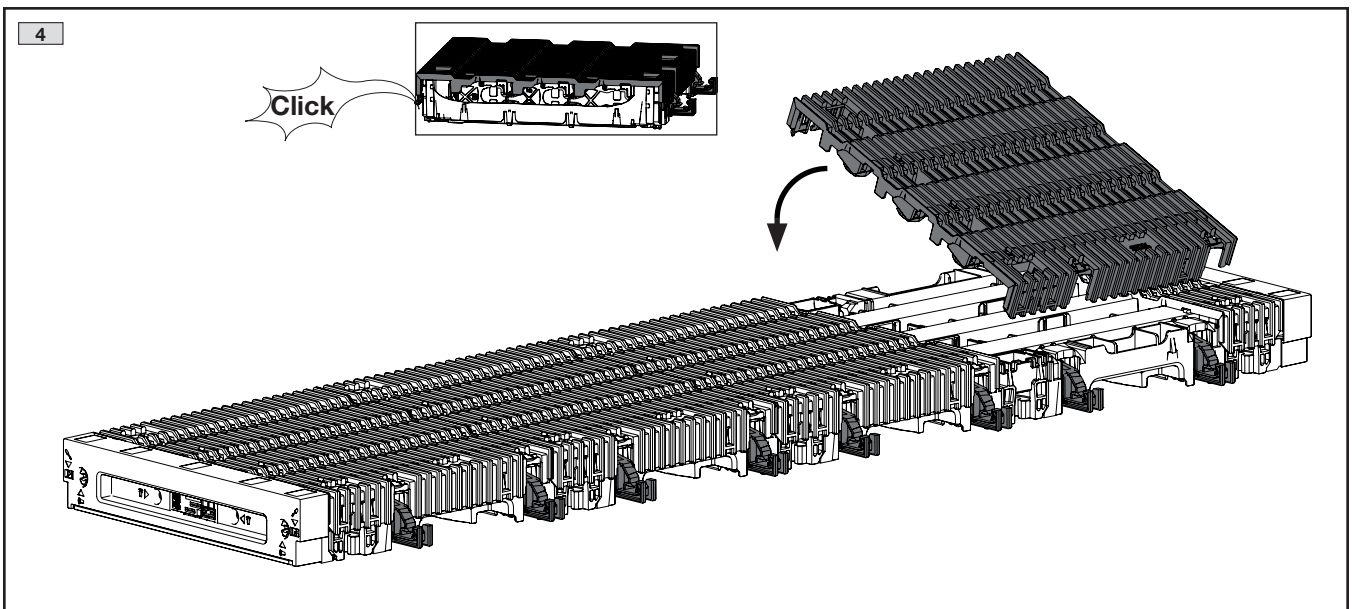
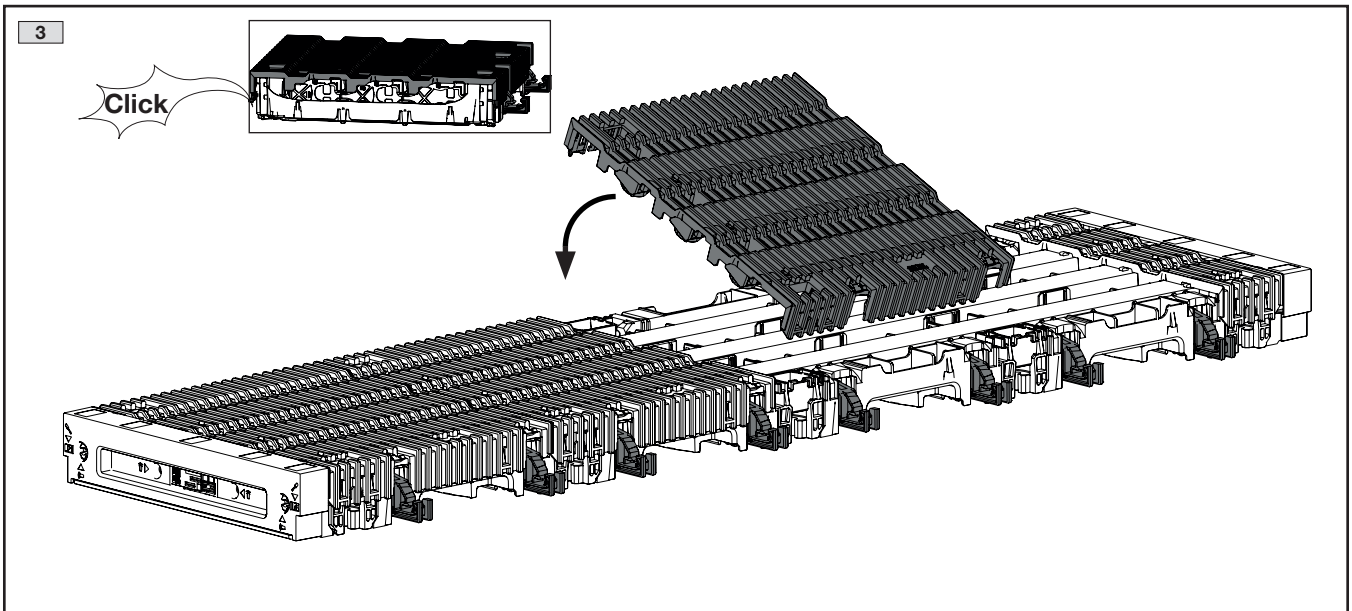
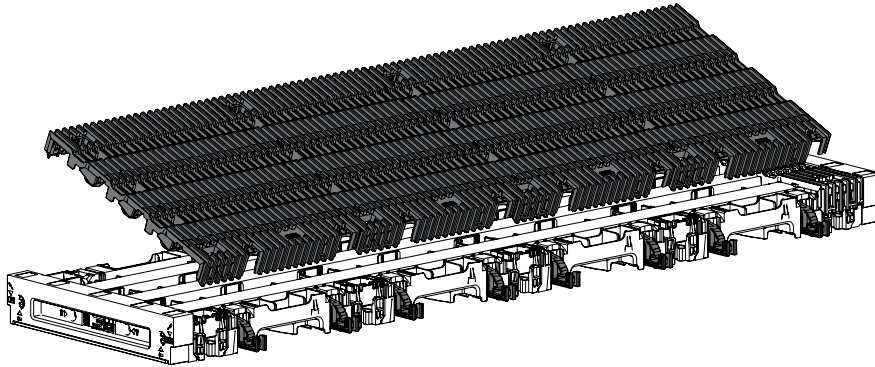


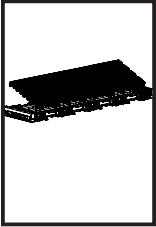
DE EN FR



5. Montage und Aufstellung
5. Assembly and siting
5. Montage et implantation

- 5.4 Boardabdeckung schließen
- 5.4 Closing the board cover
- 5.4 Pose du châssis de recouvrement du tableau



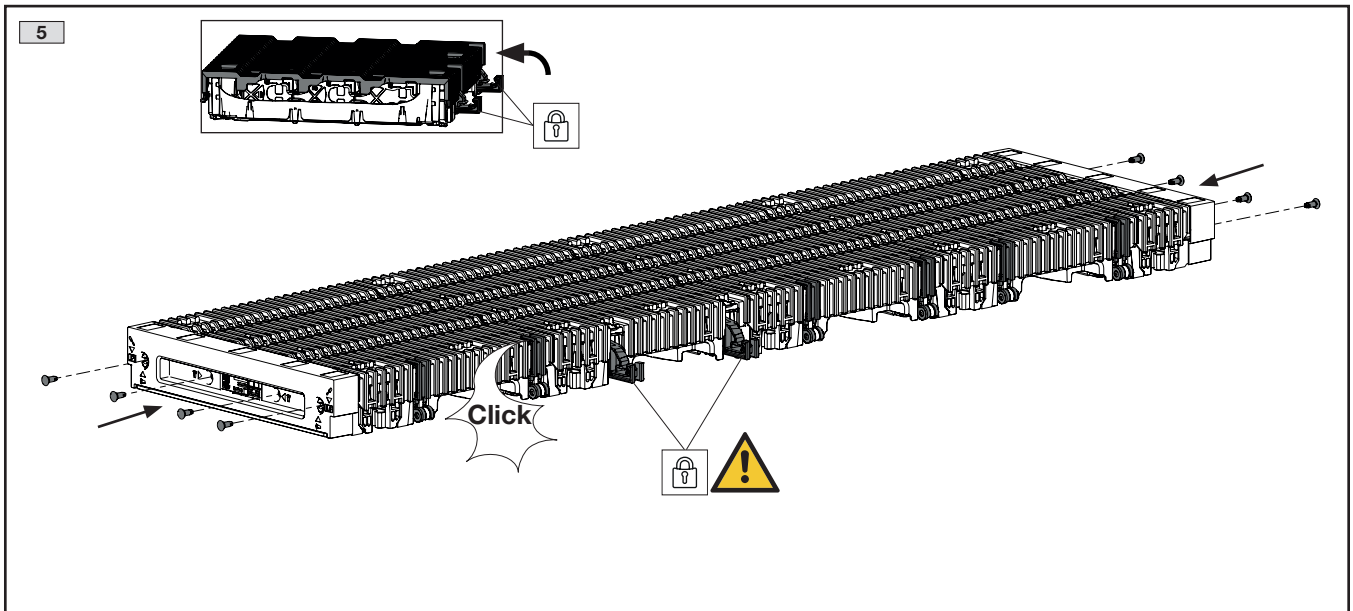
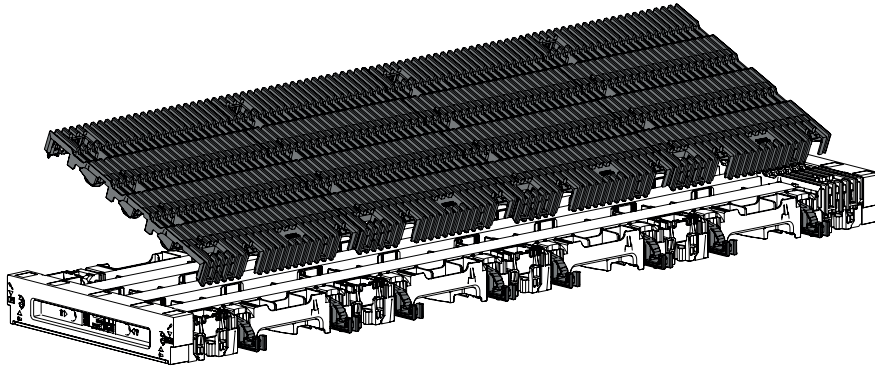


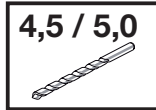
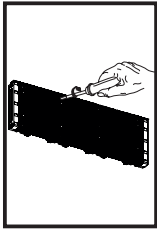
DE EN FR



5. Montage und Aufstellung
5. Assembly and siting
5. Montage et implantation

- 5.4 Boardabdeckung schließen
- 5.4 Closing the board cover
- 5.4 Pose du châssis de recouvrement du tableau





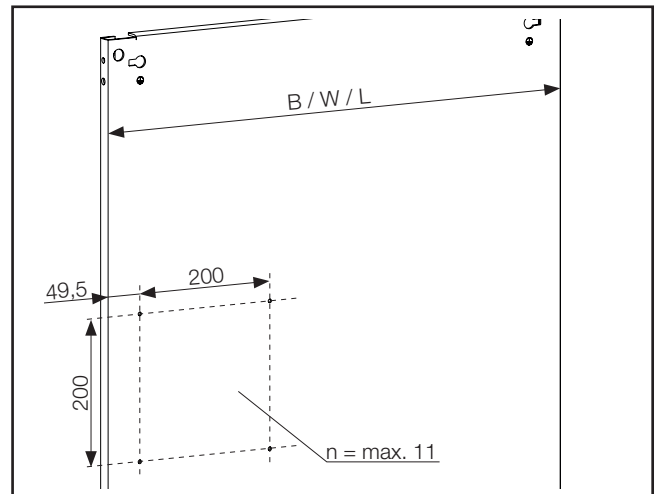
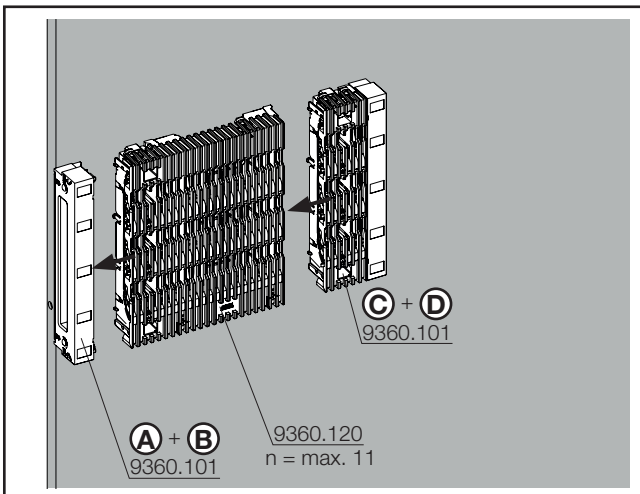
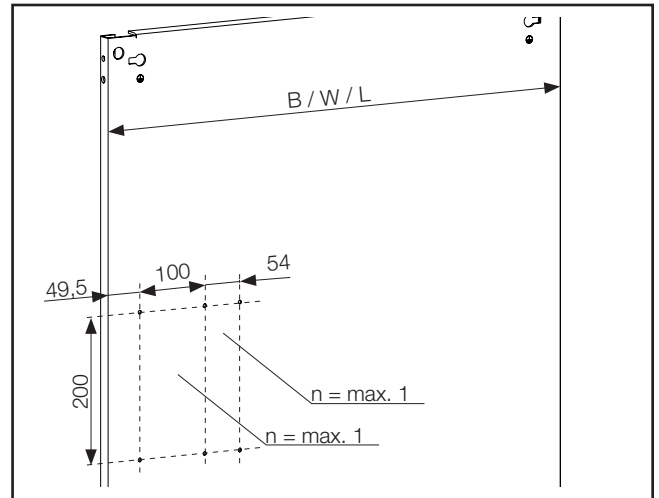
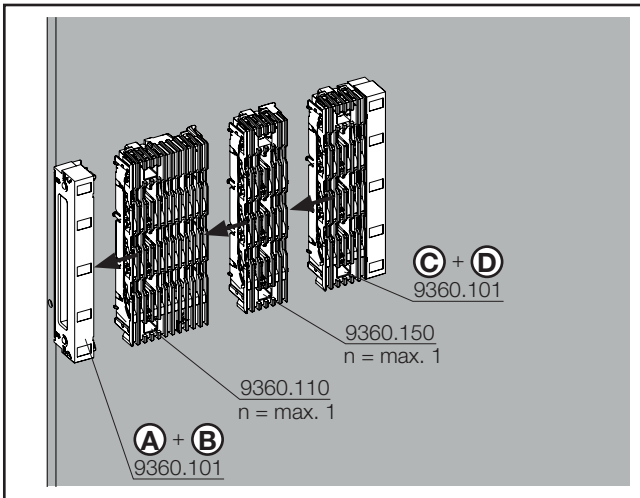
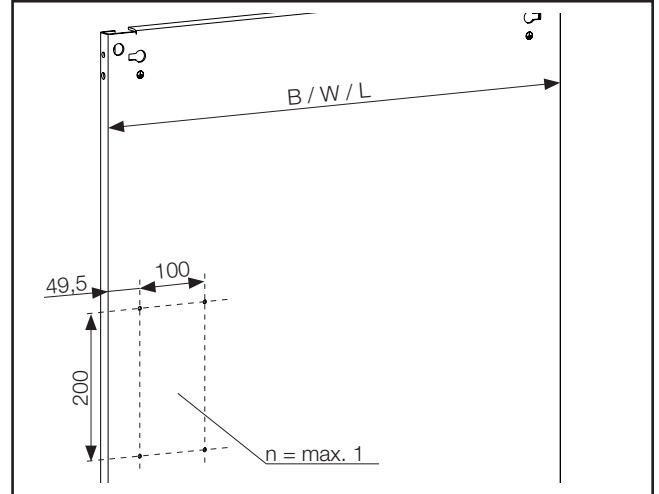
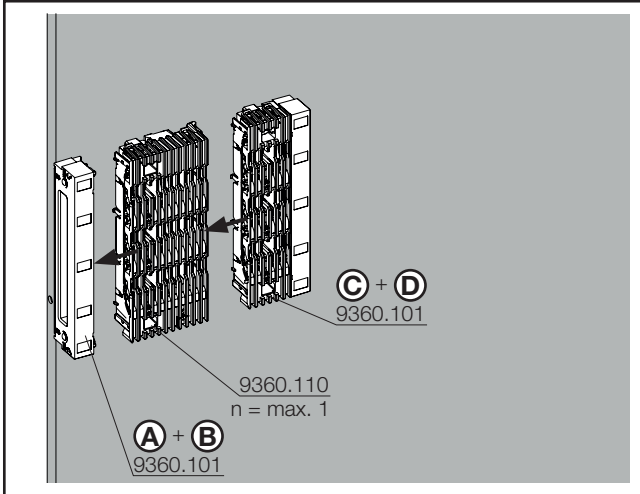
DE EN FR

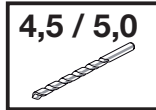
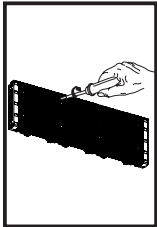


5. Montage und Aufstellung
5. Assembly and siting
5. Montage et implantation

- 5.5 Montage auf Montageplatte bzw. im Schaltschrank/Anreihenschrank (VX25 und TS 8)
- 5.5 Assembly on a mounting plate or in the enclosure / bayed enclosure (VX25 and TS 8)
- 5.5 Montage sur plaque de montage d'armoire électrique juxtaposable (VX25 et TS 8)

t = 3 mm: D = 5
 t = 1,5 - 2,5 mm: D = 4,5





DE EN FR

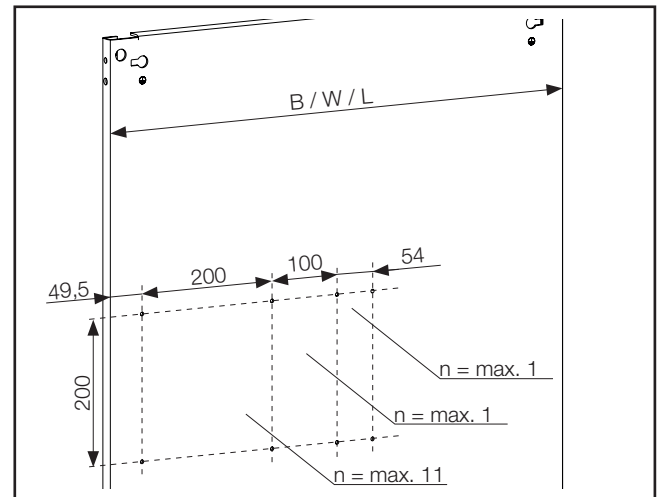
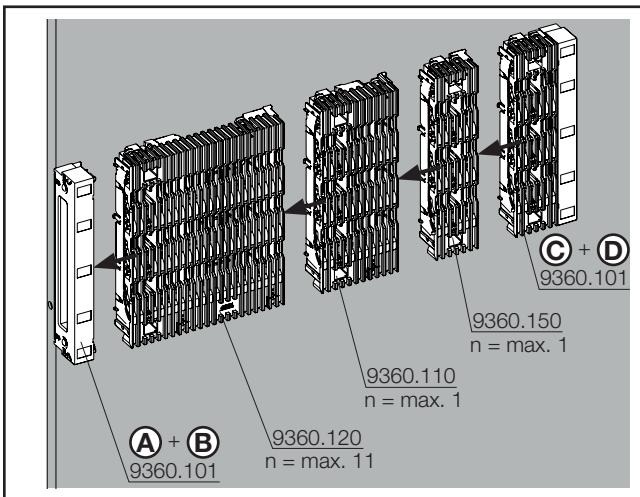
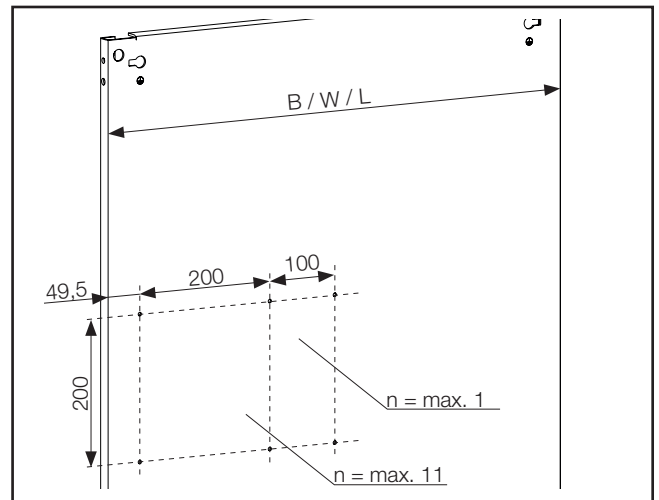
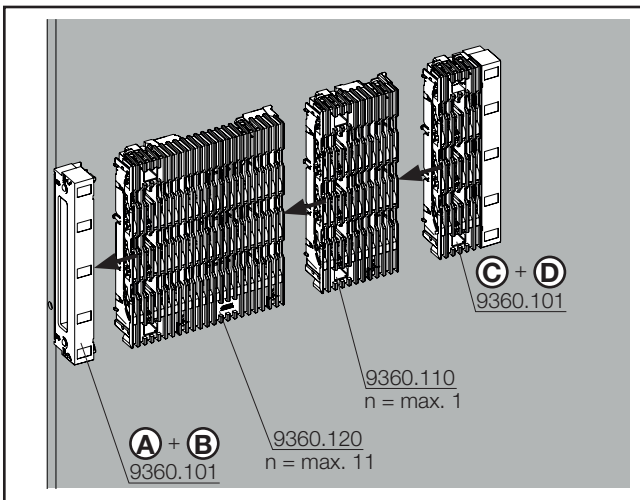
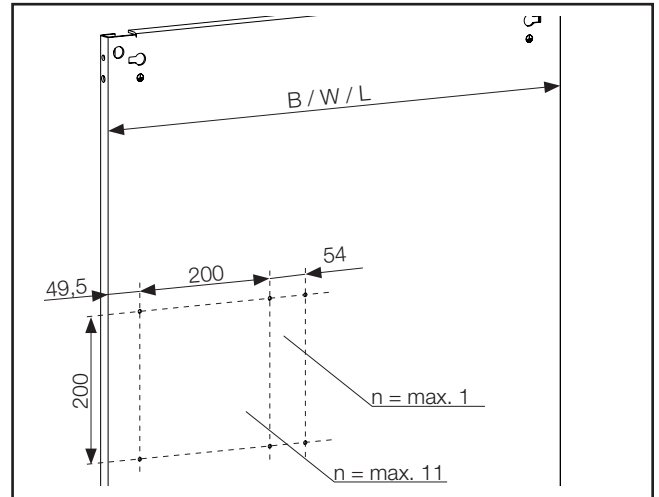
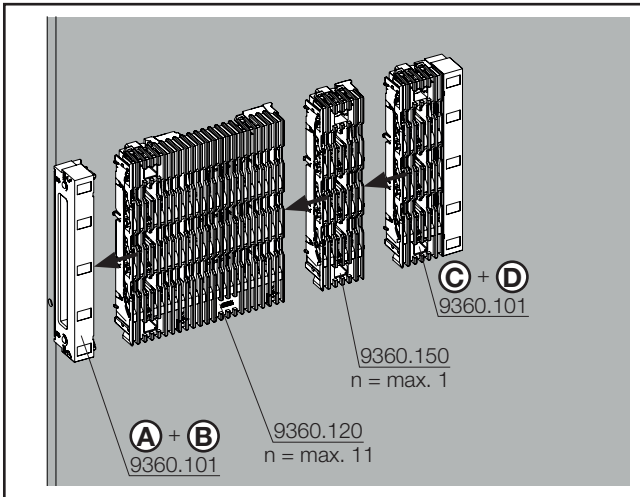


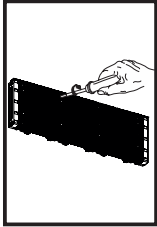
5. Montage und Aufstellung
5. Assembly and siting
5. Montage et implantation



- 5.5 Montage auf Montageplatte bzw. im Schaltschrank/Anreihenschrank (VX25 und TS 8)
- 5.5 Assembly on a mounting plate or in the enclosure / bayed enclosure (VX25 and TS 8)
- 5.5 Montage sur plaque de montage d'armoire électrique juxtaposable (VX25 et TS 8)

t = 3 mm: D = 5
t = 1,5 - 2,5 mm: D = 4,5





TX30

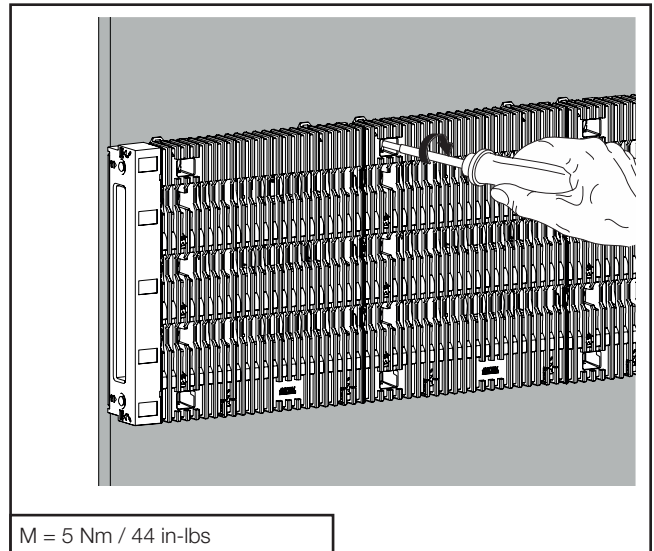
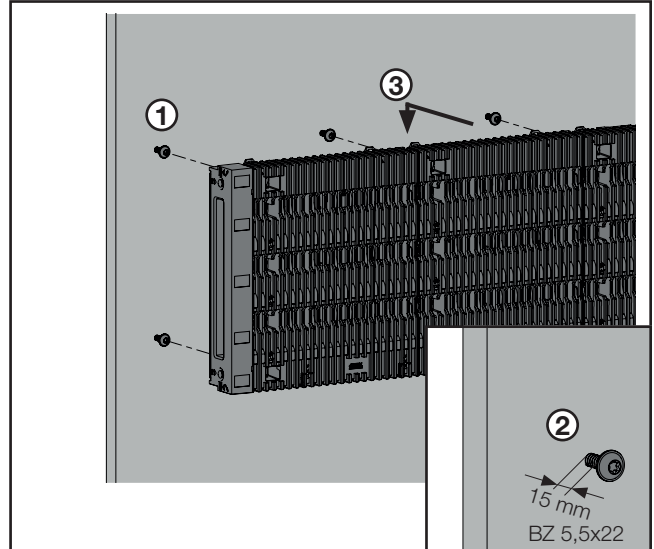
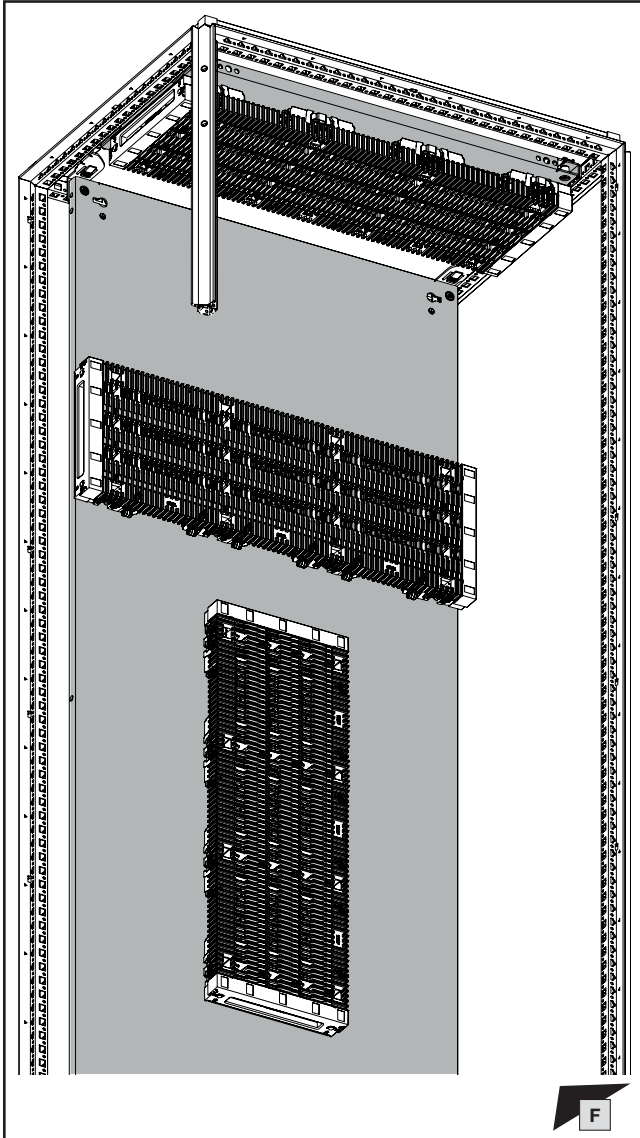


DE EN FR



- 5. Montage und Aufstellung
- 5. Assembly and siting
- 5. Montage et implantation

- 5.5 Montage auf Montageplatte bzw. im Schaltschrank/Anreihenschrank (VX25 und TS 8)
- 5.5 Assembly on a mounting plate or in the enclosure / bayed enclosure (VX25 and TS 8)
- 5.5 Montage sur plaque de montage d'armoire électrique juxtaposable (VX25 et TS 8)



Achtung!

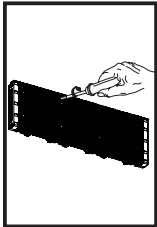
Vollständigkeit aller Befestigungsschrauben prüfen!
Die Stabilität ist nur gewährleistet, wenn alle Befestigungsschrauben eingesetzt werden.

Caution!

Please check the completeness of all fastening screws!
Stability is ensured only when all fastening screws are inserted.

Caution!

Vérifier l'intégralité de toutes les vis de fixation !
La stabilité est garantie uniquement si toutes les vis sont fixées.



TX30

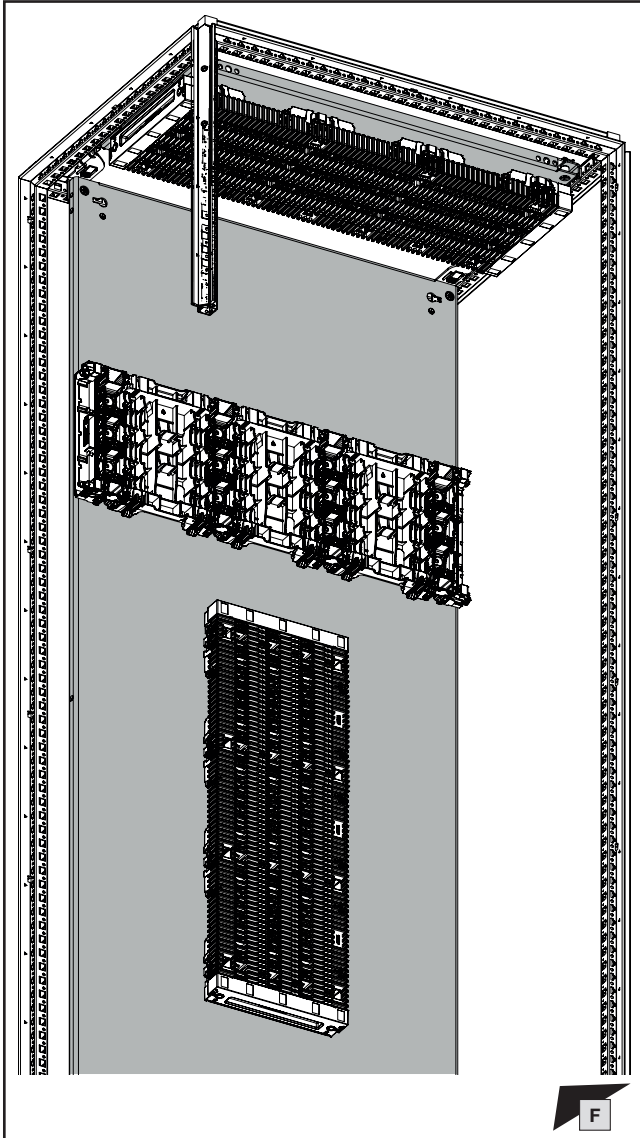


DE EN FR



- 5. Montage und Aufstellung
- 5. Assembly and siting
- 5. Montage et implantation

- 5.5 Montage auf Montageplatte bzw. im Schaltschrank/Anreihenschrank (VX25 und TS 8)
- 5.5 Assembly on a mounting plate or in the enclosure / bayed enclosure (VX25 and TS 8)
- 5.5 Montage sur plaque de montage d'armoire électrique juxtaposable (VX25 et TS 8)



Hinweis:

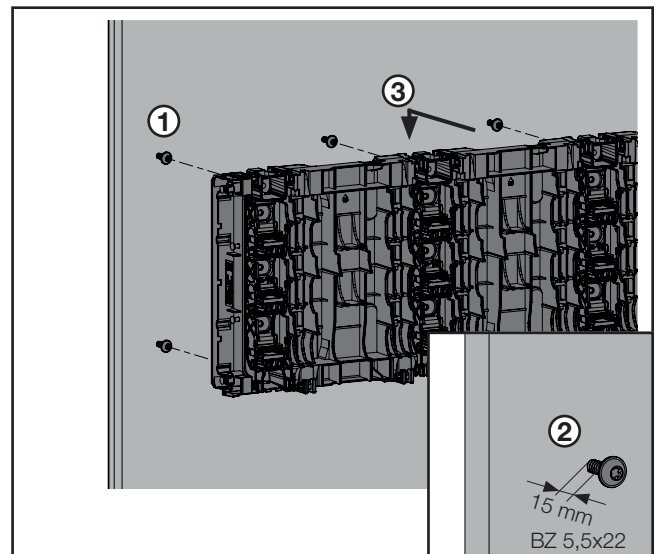
Alternativ zu Kapitel 5.3 und 5.4 Montage auf Montageplatte direkt im Schaltschrank/Anreihenschrank.

Note:

As an alternative to chapters 5.3 and 5.4 assembly on a mounting plate directly in the enclosure/bayed enclosure is possible.

Remarque :

Alternative aux chapitres 5.3 et 5.4 montage sur plaque de montage directement dans l'armoire électrique / l'armoire juxtaposable est possible.



Achtung!

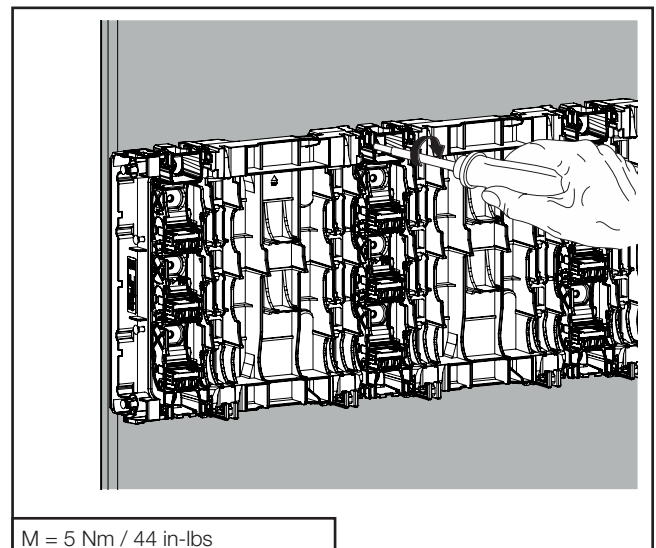
Vollständigkeit aller Befestigungsschrauben prüfen!
Die Stabilität ist nur gewährleistet, wenn alle Befestigungsschrauben eingesetzt werden.

Caution!

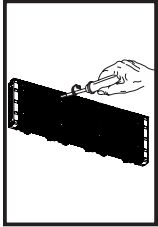
Please check the completeness of all fastening screws!
Stability is ensured only when all fastening screws are inserted.

Caution!

Vérifier l'intégralité de toutes les vis de fixation !
La stabilité est garantie uniquement si toutes les vis sont fixées.



M = 5 Nm / 44 in-lbs

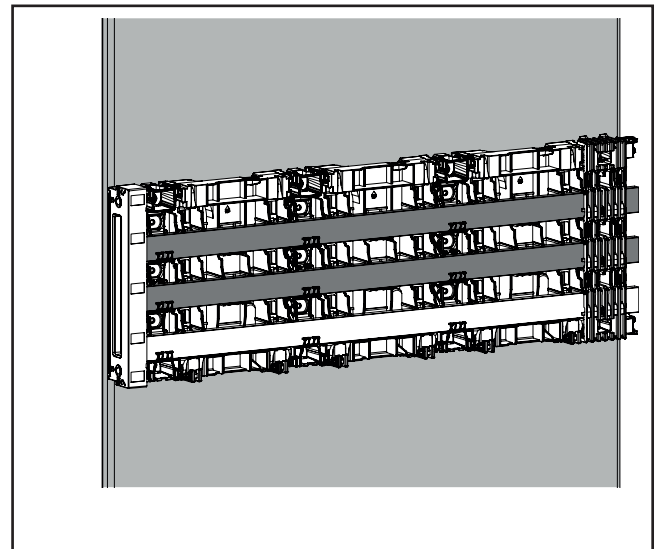
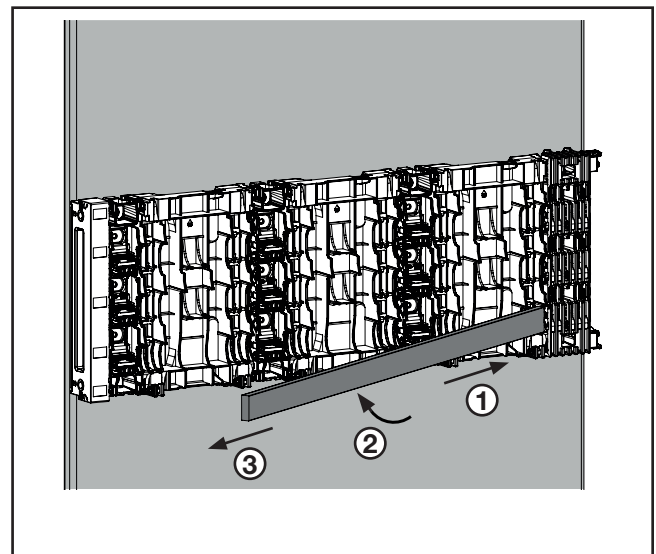
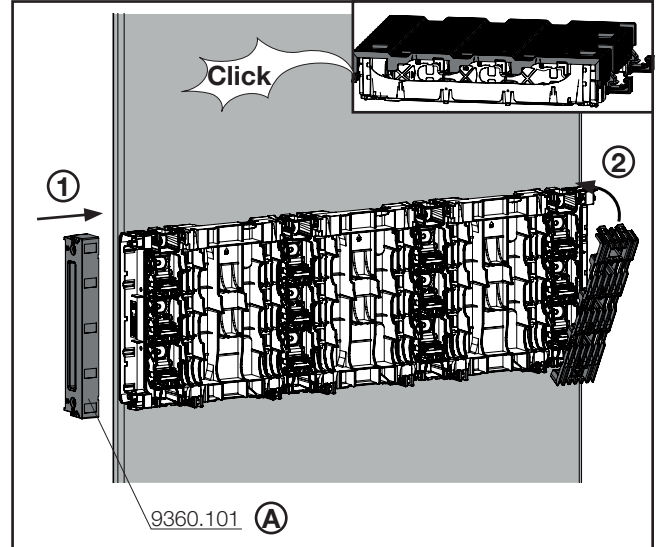
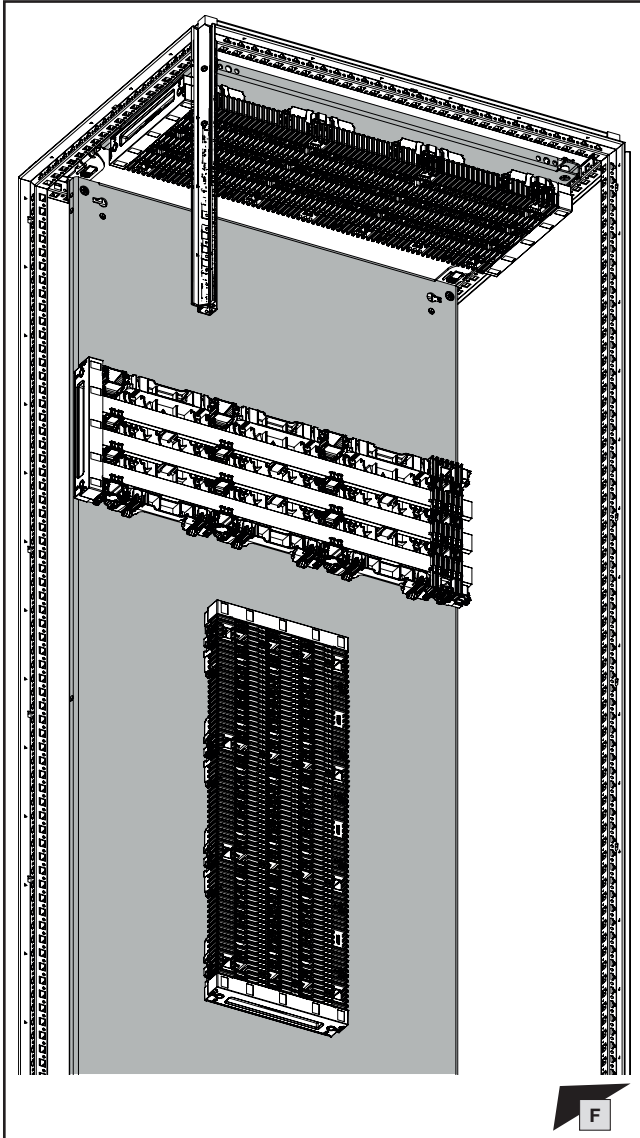


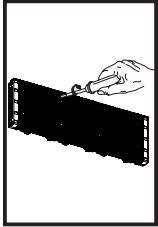
DE EN FR



5. Montage und Aufstellung
5. Assembly and siting
5. Montage et implantation

- 5.5 Montage auf Montageplatte bzw. im Schaltschrank/Anreihenschrank (VX25 und TS 8)
- 5.5 Assembly on a mounting plate or in the enclosure / bayed enclosure (VX25 and TS 8)
- 5.5 Montage sur plaque de montage d'armoire électrique juxtaposable (VX25 et TS 8)



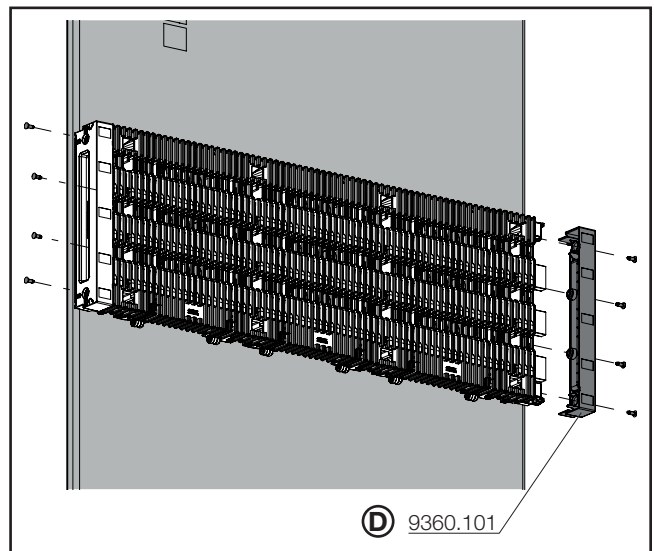
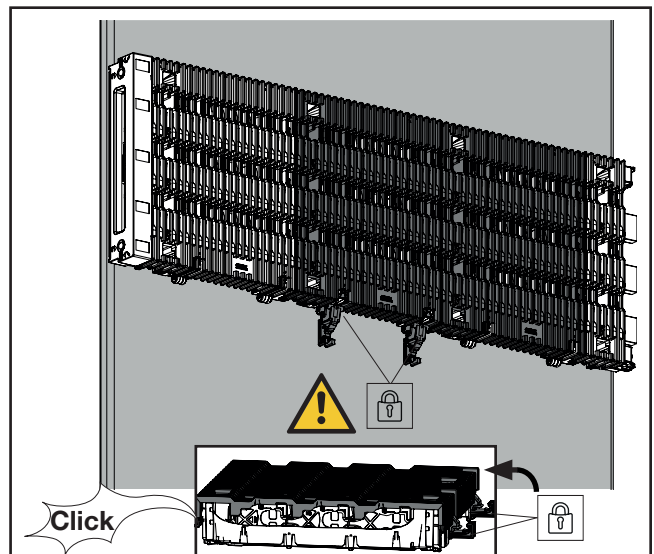
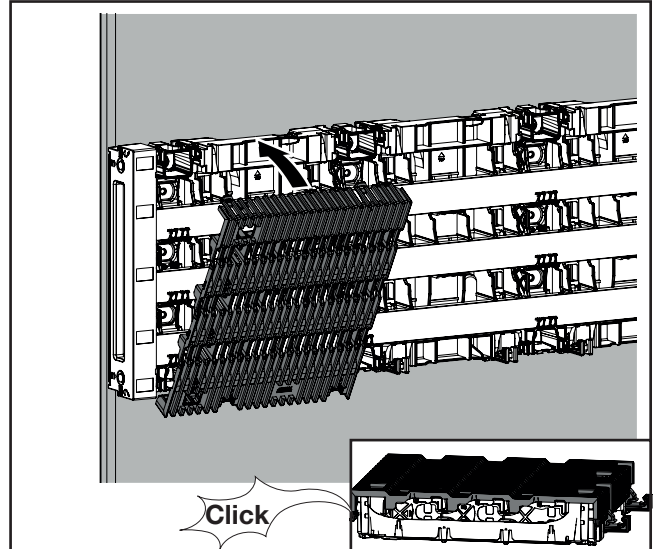
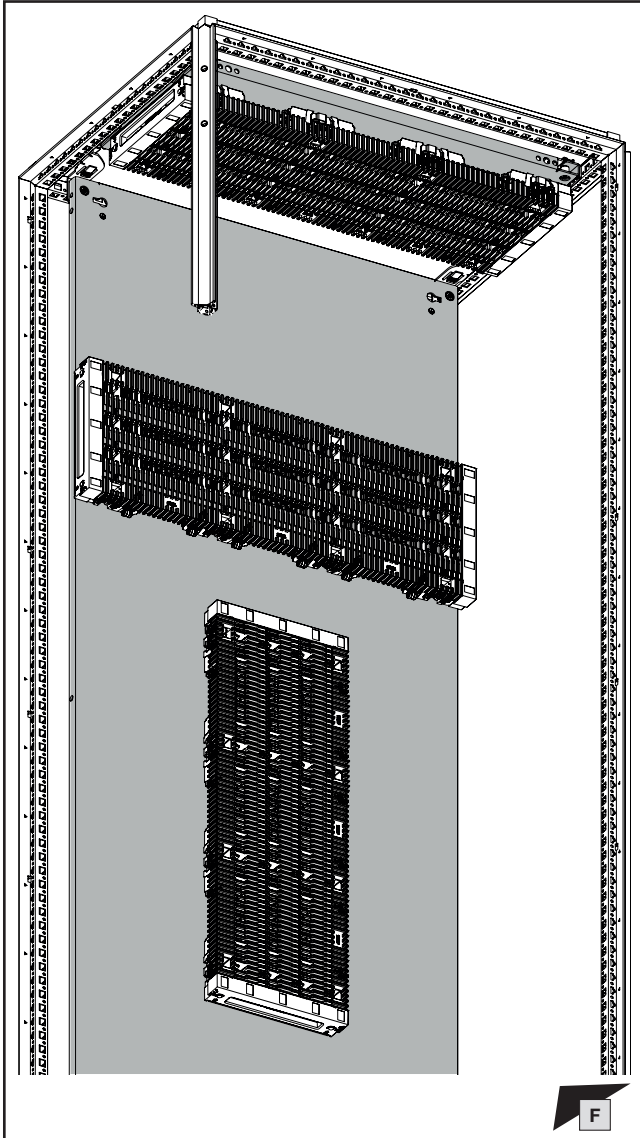


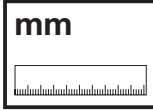
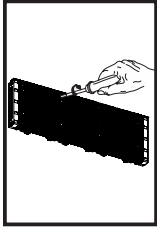
DE EN FR



5. Montage und Aufstellung
5. Assembly and siting
5. Montage et implantation

- 5.5 Montage auf Montageplatte bzw. im Schaltschrank/Anreihenschrank (VX25 und TS 8)
- 5.5 Assembly on a mounting plate or in the enclosure / bayed enclosure (VX25 and TS 8)
- 5.5 Montage sur plaque de montage d'armoire électrique juxtaposable (VX25 et TS 8)

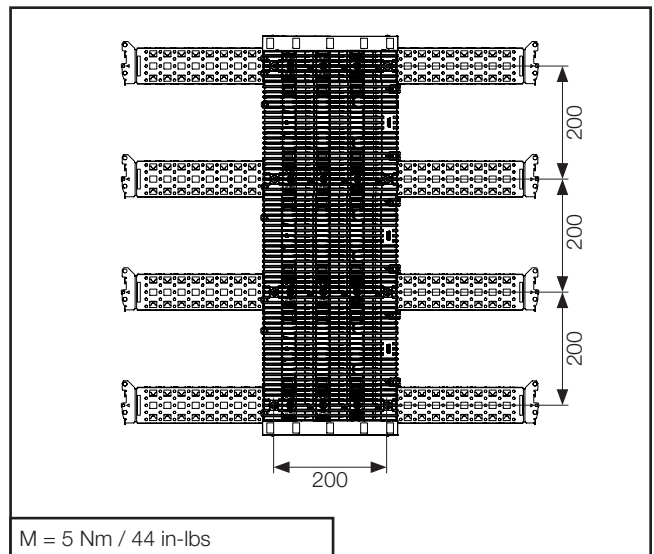
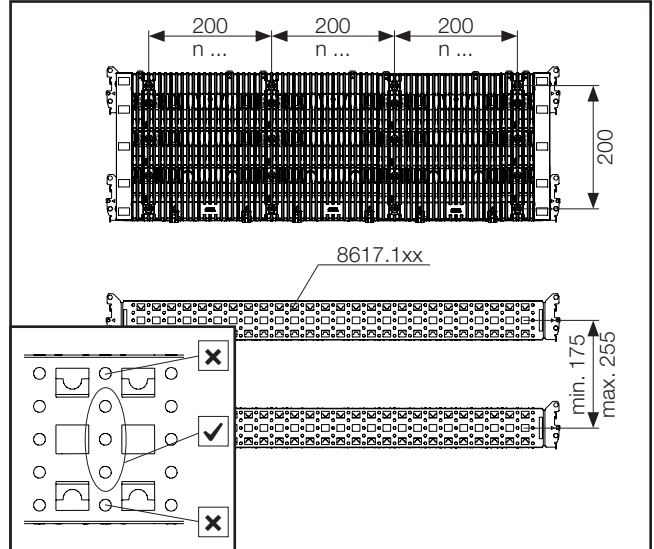
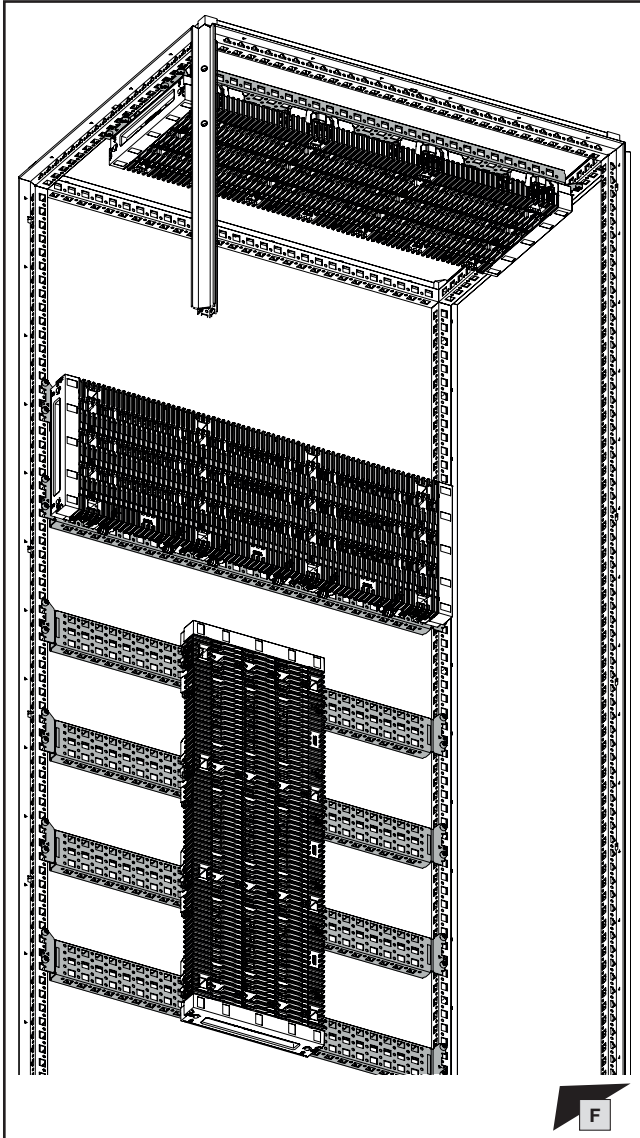




5. Montage und Aufstellung
 5. Assembly and siting
 5. Montage et implantation



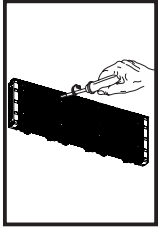
- 5.6 Montage auf System-Chassis
- 5.6 Assembly on a punched section with mounting flanges
- 5.6 Montage sur rail de montage avec système d'accrochage



Hinweis:
 Schienenmontage: siehe Kapitel 5.5.

Note:
 Busbar mounting: See chapter 5.5.

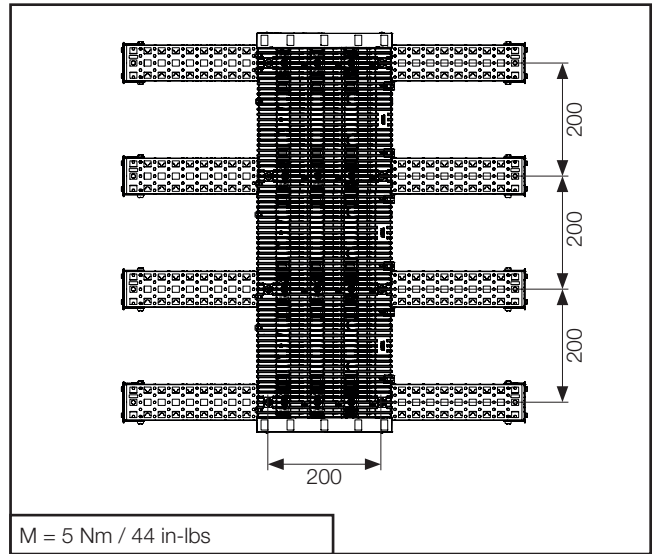
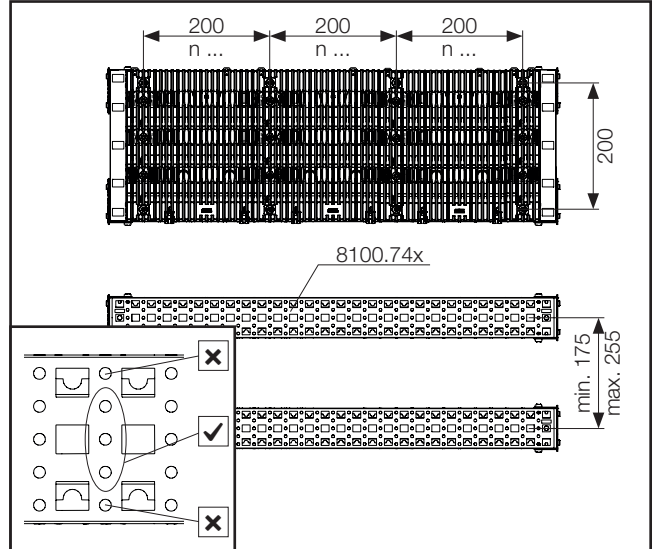
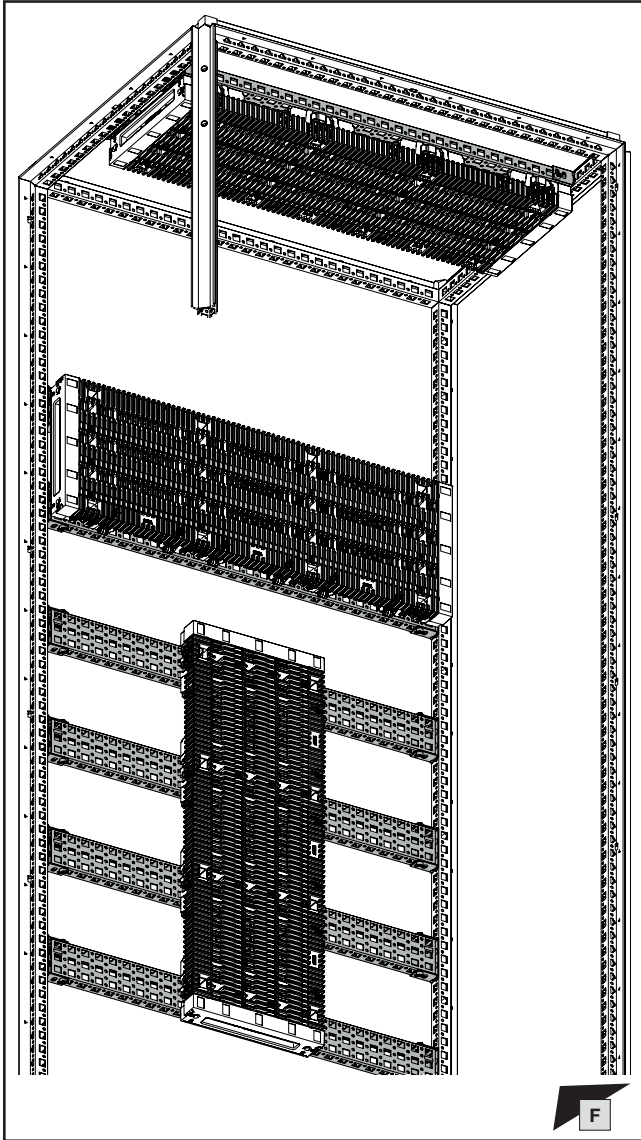
Remarque :
 Montage sur rail : voir chapitre 5.5.



5. Montage und Aufstellung
 5. Assembly and siting
 5. Montage et implantation



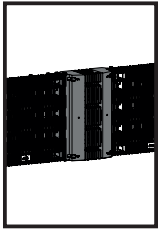
- 5.7 Montage auf Montage-Chassis
- 5.7 Assembly on a punched section without mounting flanges
- 5.7 Montage sur rail de montage sans système d'accrochage



Hinweis:
 Schienenmontage: siehe Kapitel 5.5.

Note:
 Busbar mounting: See chapter 5.5.

Remarque :
 Montage sur rail : voir chapitre 5.5.

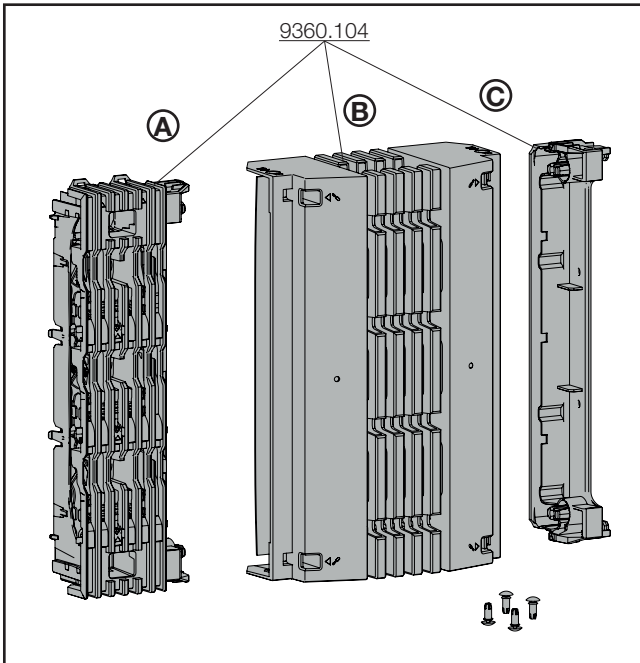
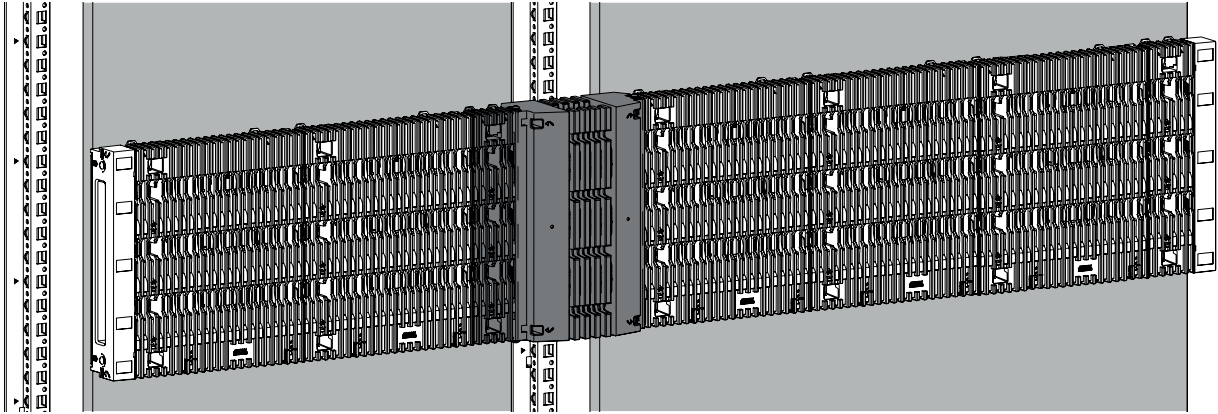


DE EN FR

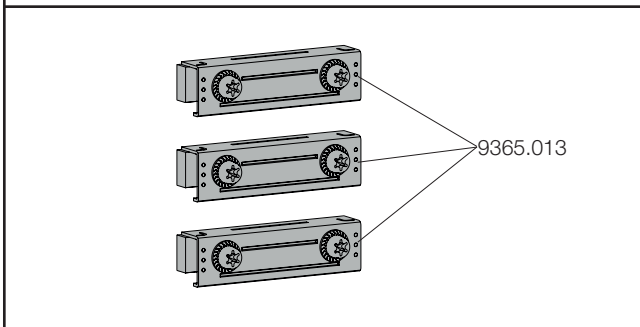
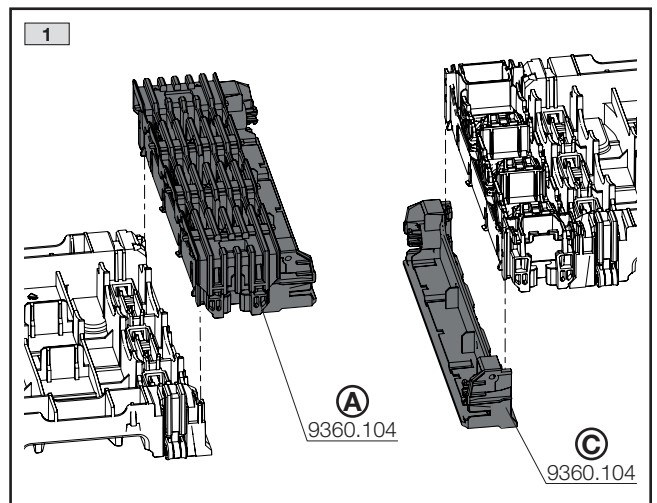


5. Montage und Aufstellung
5. Assembly and siting
5. Montage et implantation

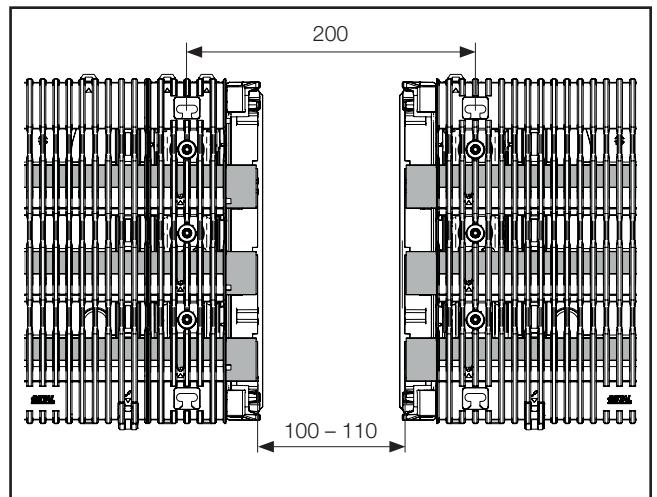
- 5.8 Aufbau Anreihmodul lang
- 5.8 Long baying module construction
- 5.8 Construction du module de juxtaposition long

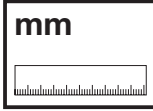
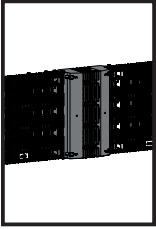


i Hinweis:
 Vorbereitende Montageschritte: siehe Kapitel 5.1.
Note:
 Preparatory assembly steps: see chapter 5.1.
Remarque :
 Étapes de montage préliminaires : voir chapitre 5.1.



i Hinweis:
 Nachfolgende Montageschritte: siehe Kapitel 5.2 bis Kapitel 5.5.
Note:
 Subsequent assembly steps: see chapter 5.2 to chapter 5.5.
Remarque :
 Étapes de montage suivantes : voir chapitre 5.2 à chapitre 5.5.



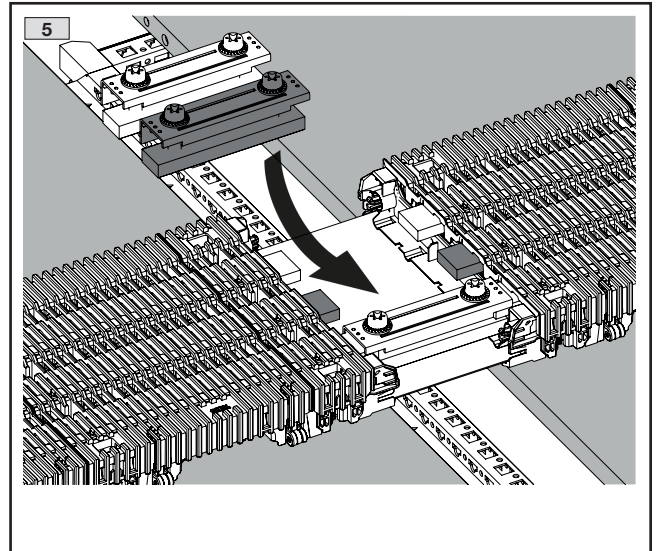
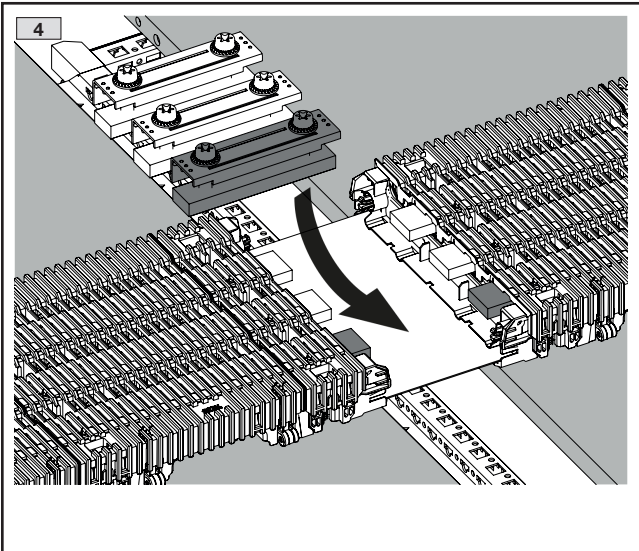
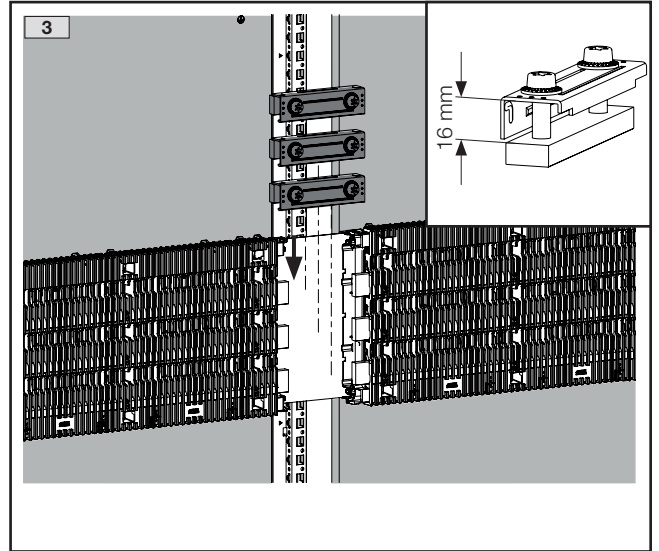
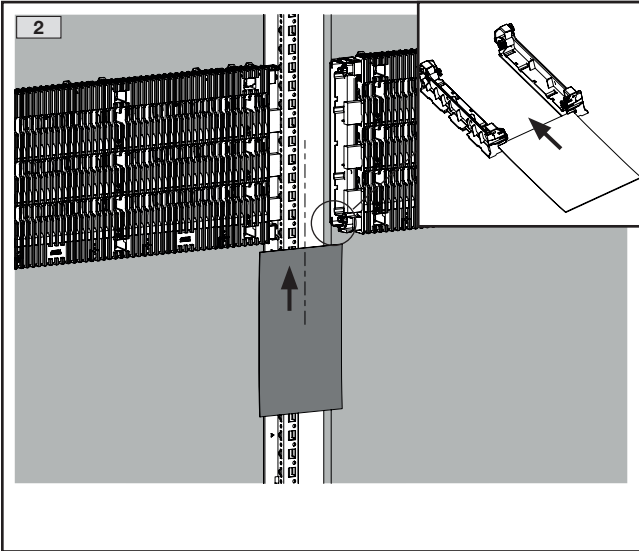
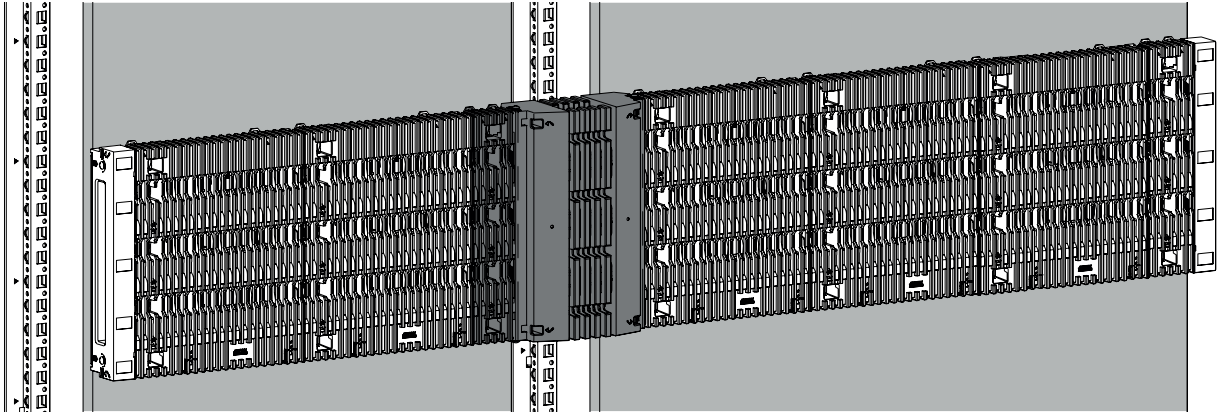


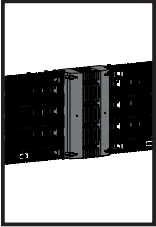
DE EN FR



- 5. Montage und Aufstellung
- 5. Assembly and siting
- 5. Montage et implantation

- 5.8 Aufbau Anreihmodul lang
- 5.8 Long baying module construction
- 5.8 Construction du module de juxtaposition long





TX50

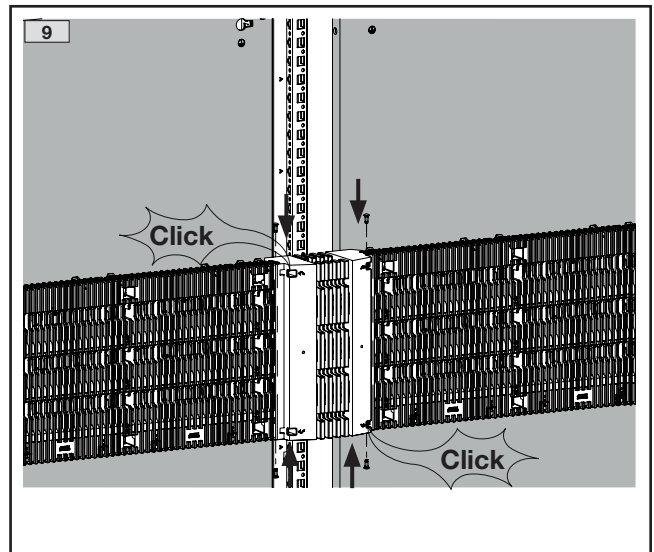
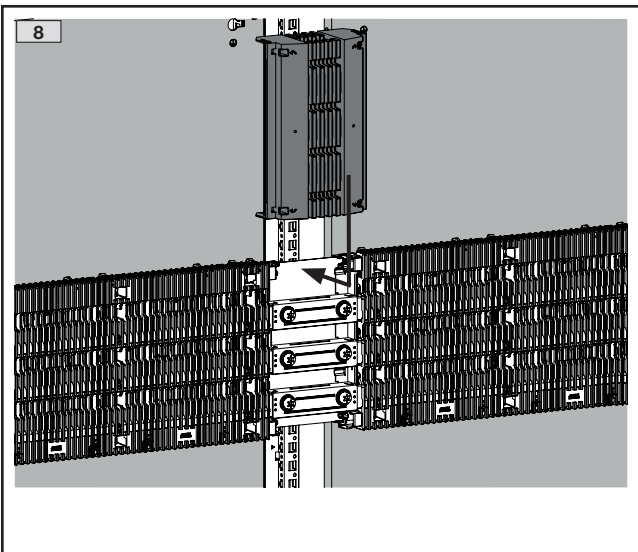
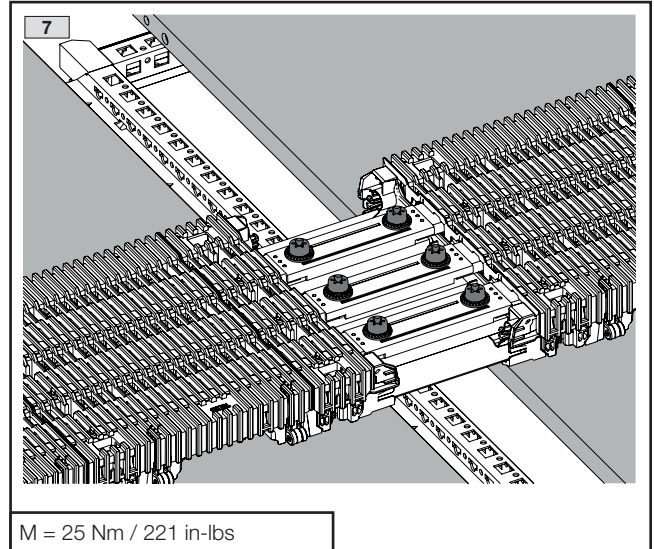
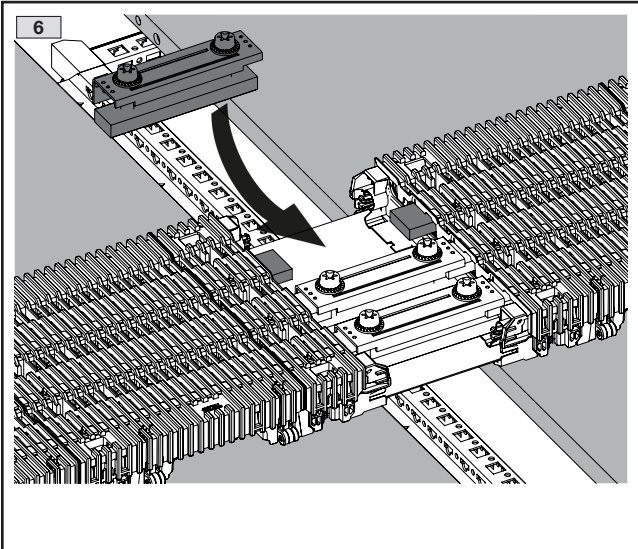
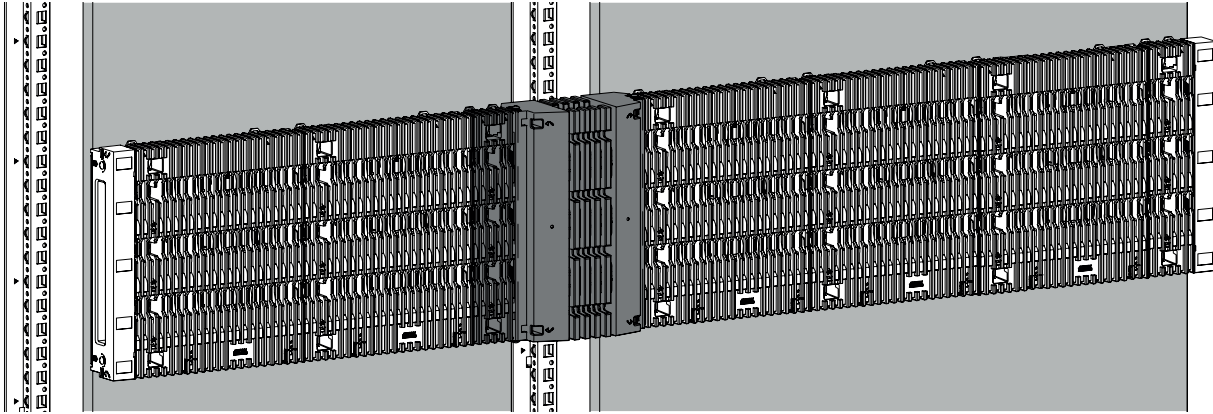


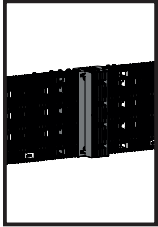
DE EN FR



- 5. Montage und Aufstellung
- 5. Assembly and siting
- 5. Montage et implantation

- 5.8 Aufbau Anreihmodul lang
- 5.8 Long baying module construction
- 5.8 Construction du module de juxtaposition long



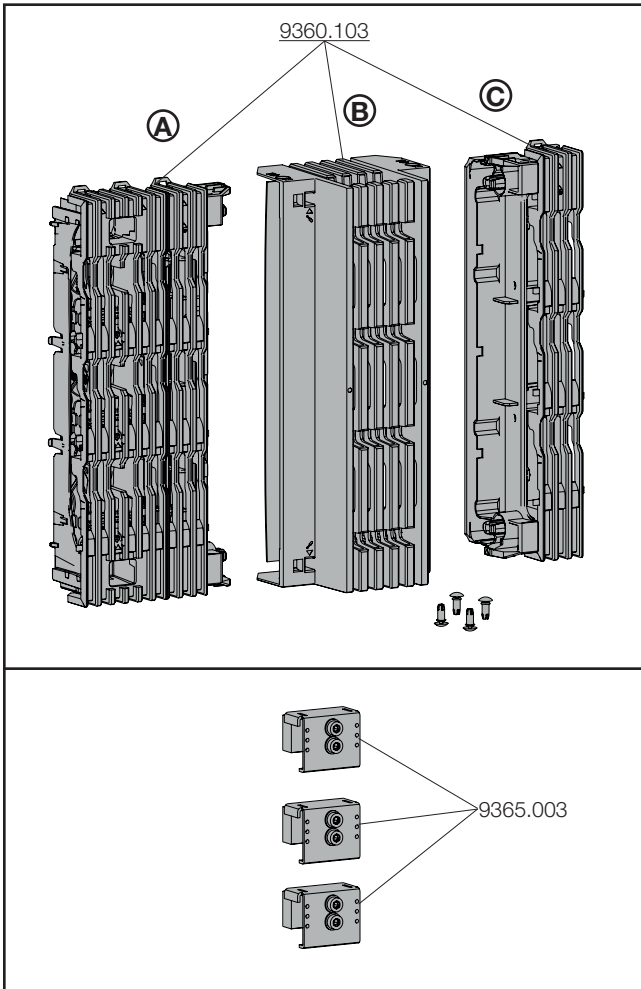
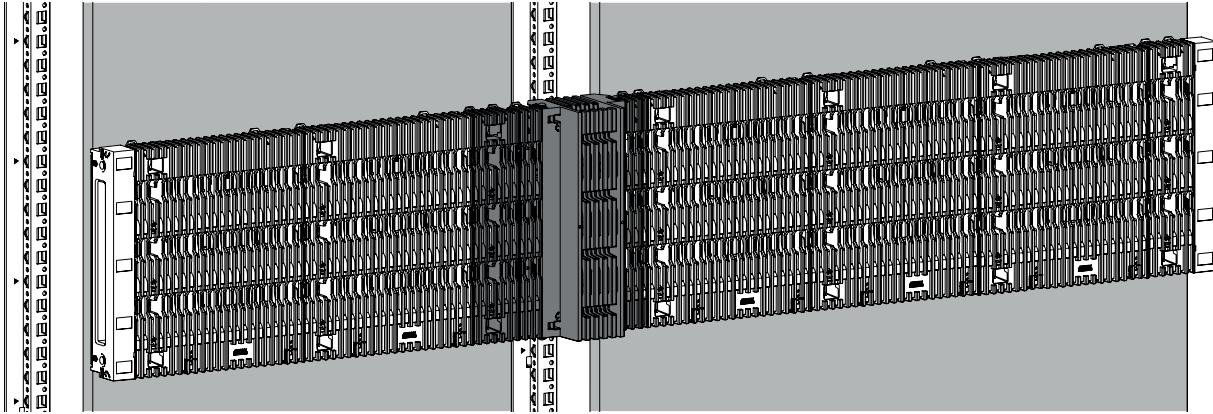


DE EN FR



5. Montage und Aufstellung
5. Assembly and siting
5. Montage et implantation

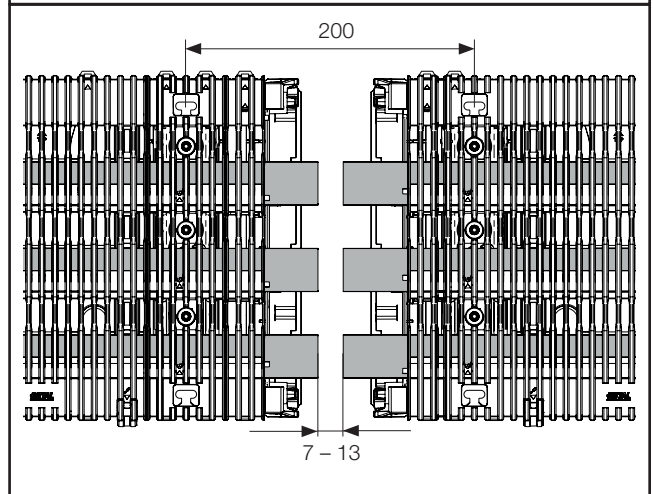
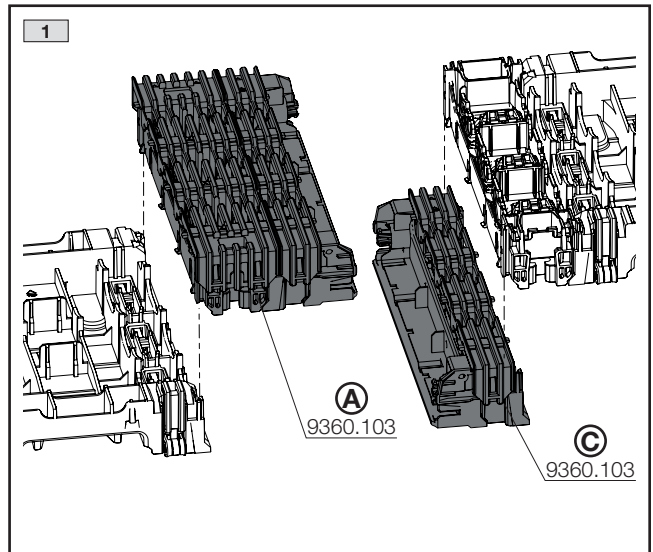
- 5.9 Aufbau Anreihmodul kurz
- 5.9 Short baying module construction
- 5.9 Construction du module de juxtaposition court



i Hinweis:
 Vorbereitende Montageschritte: siehe Kapitel 5.1.

Note:
 Preparatory assembly steps: see chapter 5.1.

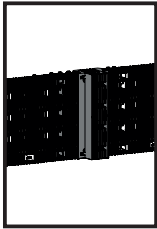
Remarque :
 Étapes de montage préliminaires : voir chapitre 5.1.



i Hinweis:
 Nachfolgende Montageschritte: siehe Kapitel 5.2 bis Kapitel 5.5.

Note:
 Subsequent assembly steps: see chapter 5.2 to chapter 5.5.

Remarque :
 Étapes de montage suivantes : voir chapitre 5.2 à chapitre 5.5.

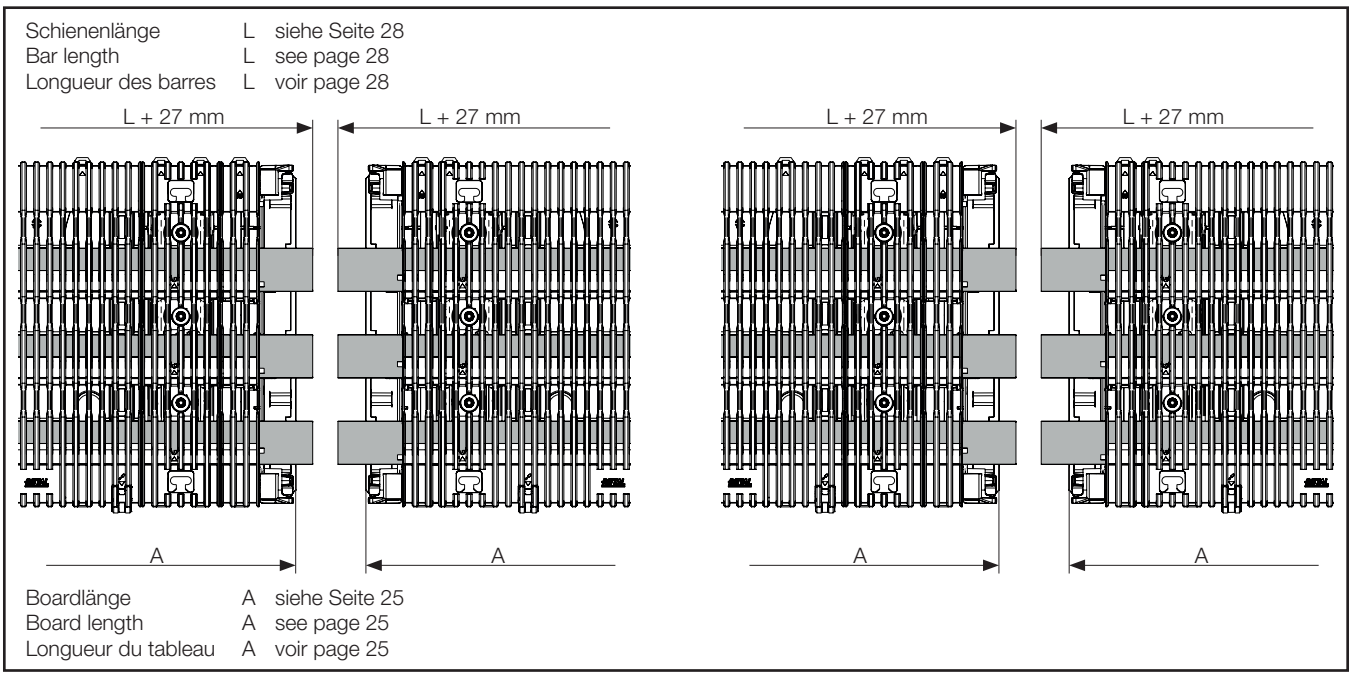
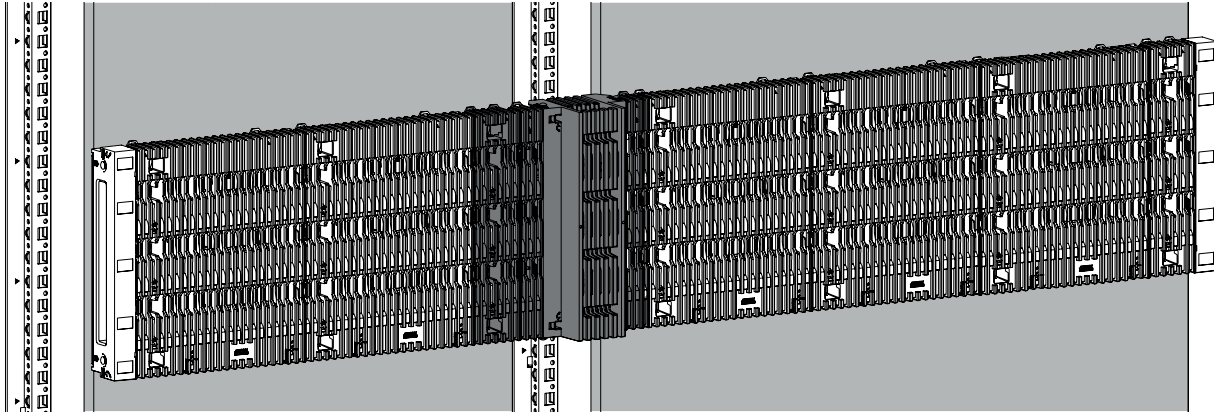


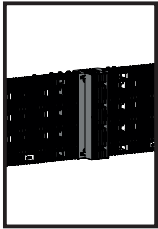
DE EN FR



5. Montage und Aufstellung
5. Assembly and siting
5. Montage et implantation

5.9 Aufbau Anreihmodul kurz
5.9 Short baying module construction
5.9 Construction du module de juxtaposition court



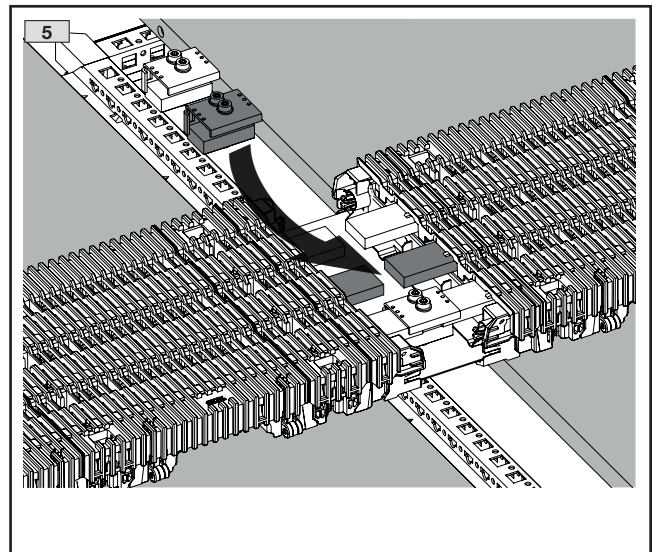
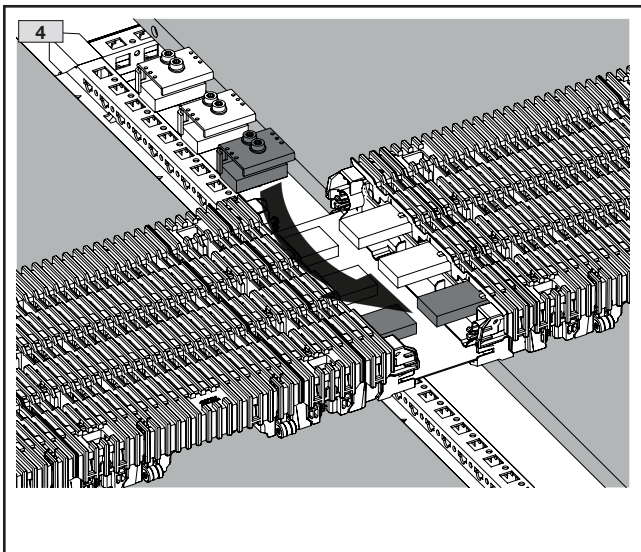
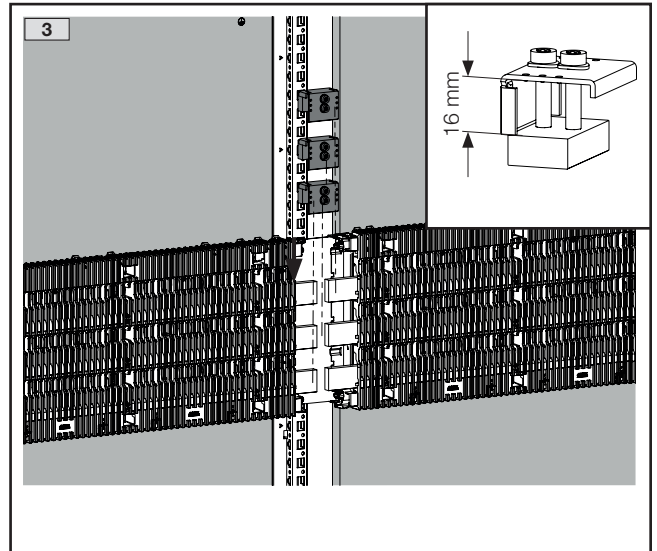
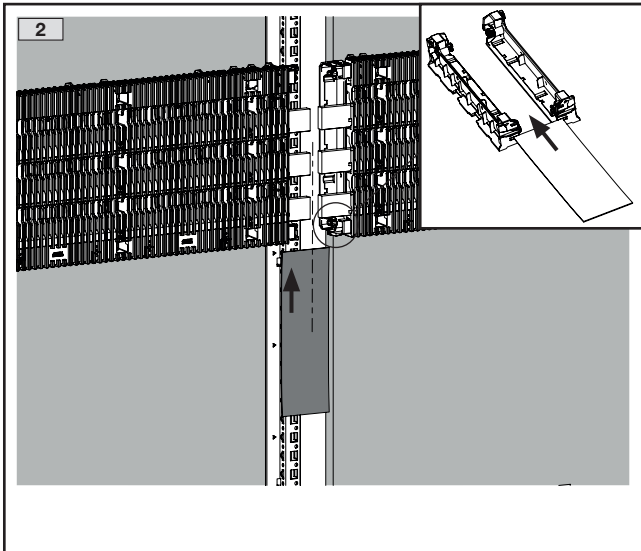
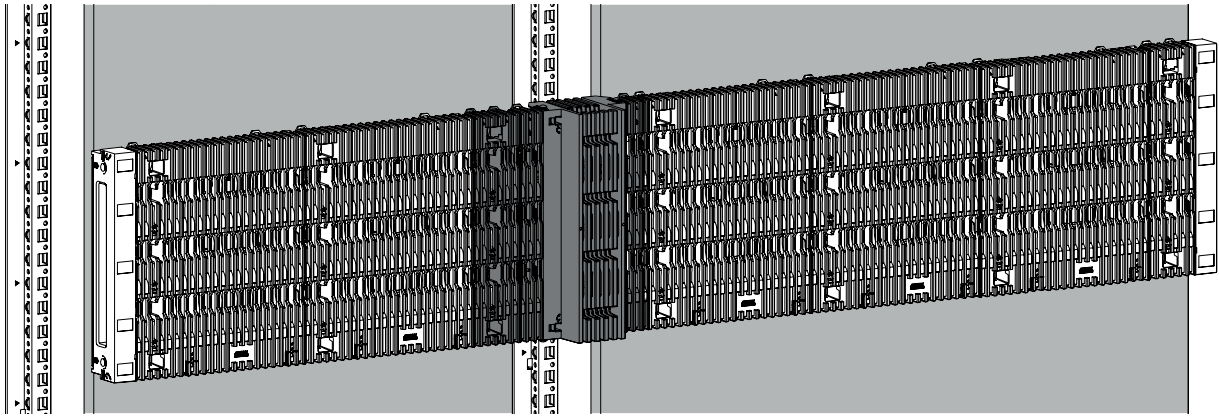


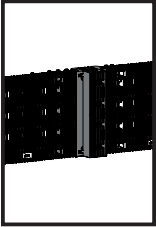
DE EN FR



- 5. Montage und Aufstellung
- 5. Assembly and siting
- 5. Montage et implantation

- 5.9 Aufbau Anreihmodul kurz
- 5.9 Short baying module construction
- 5.9 Construction du module de juxtaposition court





TX30

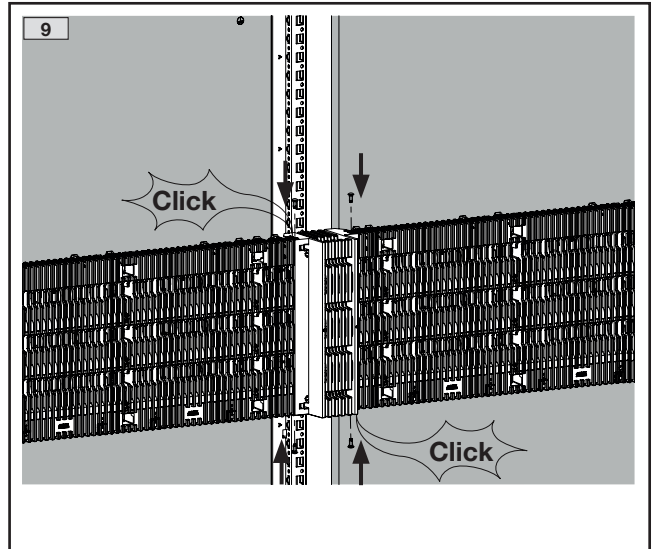
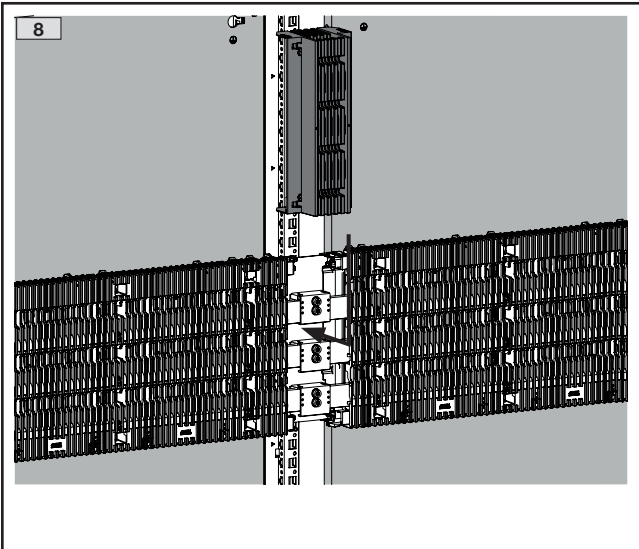
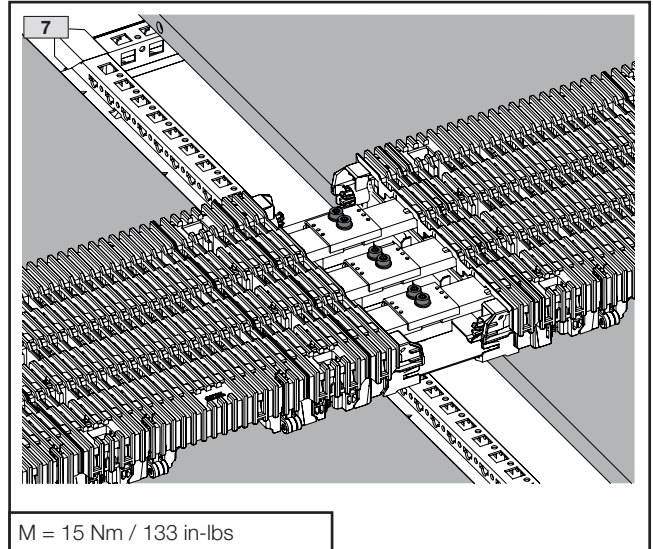
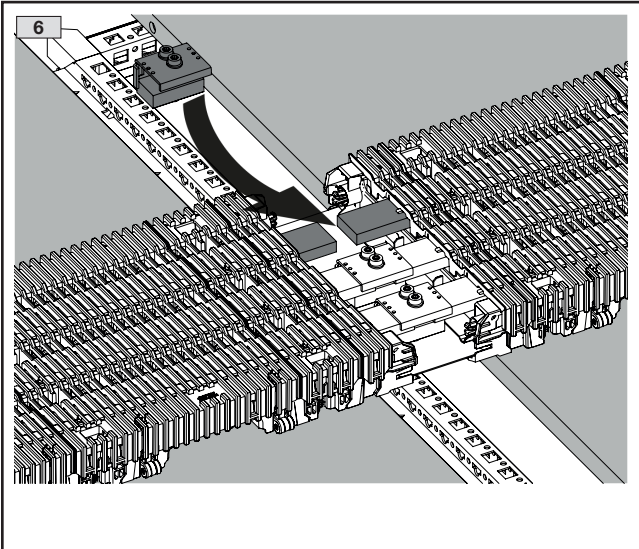
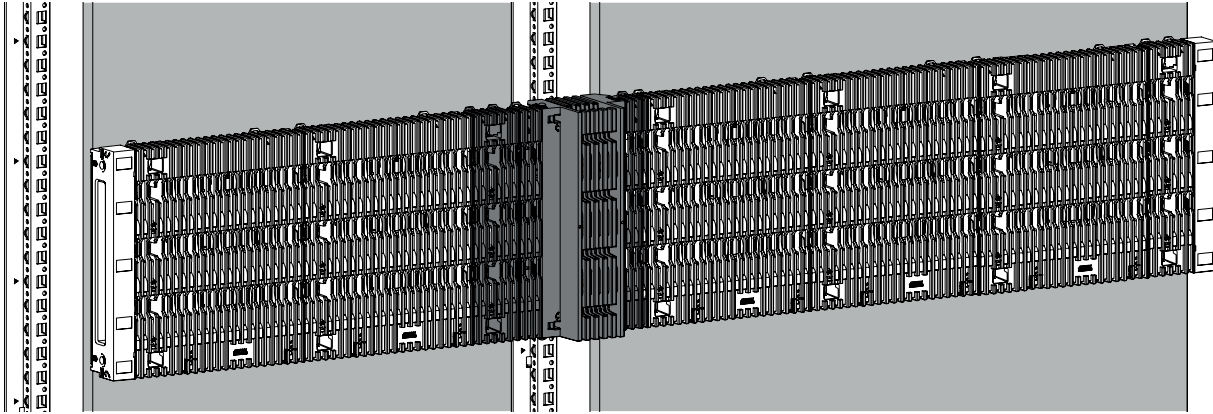


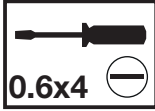
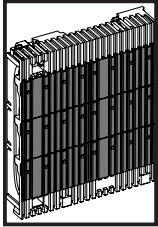
DE EN FR



- 5. Montage und Aufstellung
- 5. Assembly and siting
- 5. Montage et implantation

- 5.9 Aufbau Anreihmodul kurz
- 5.9 Short baying module construction
- 5.9 Construction du module de juxtaposition court



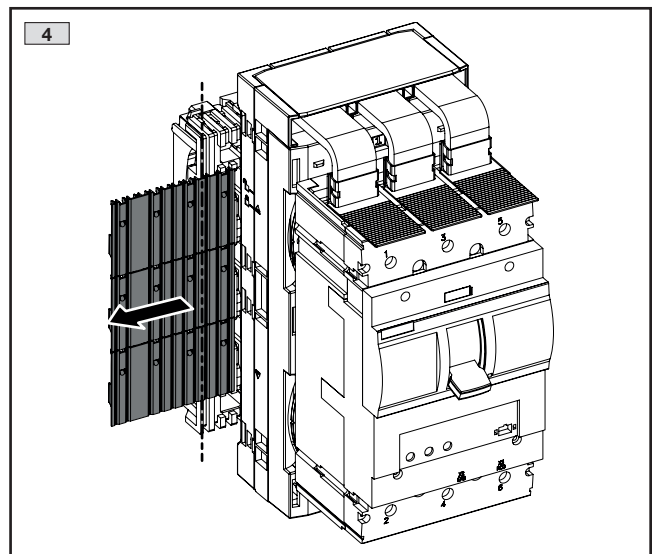
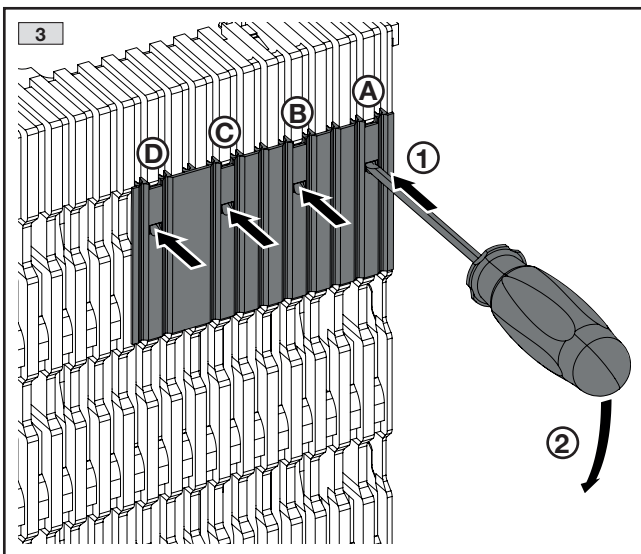
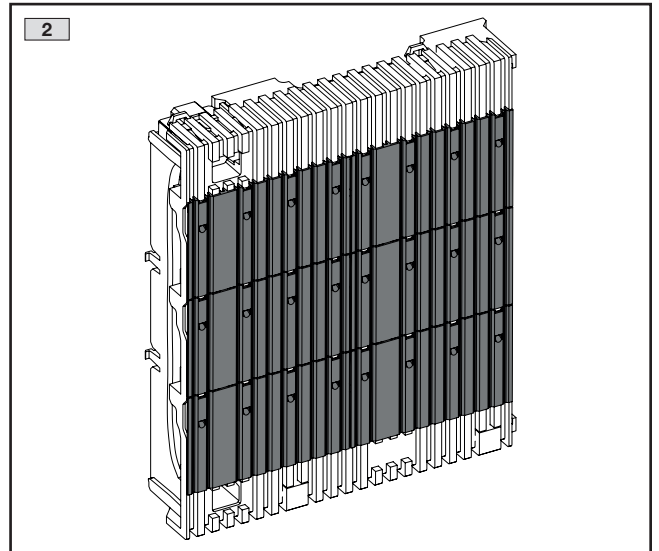
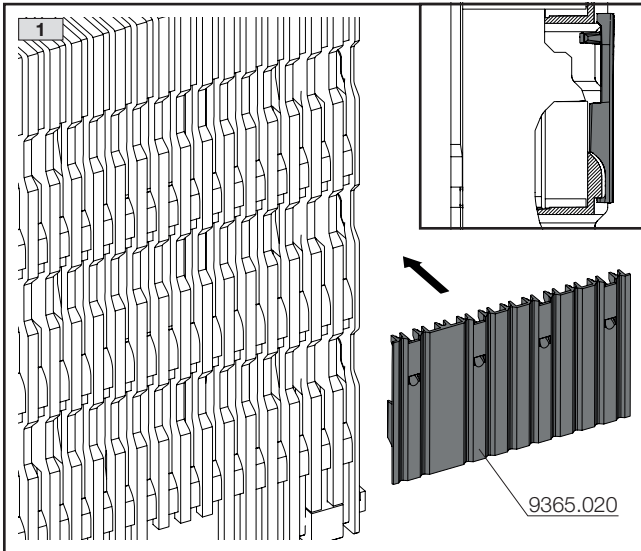
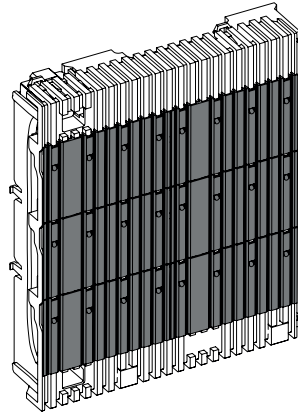


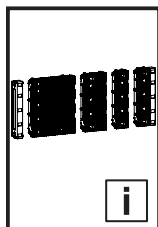
DE EN FR



5. Montage und Aufstellung
5. Assembly and siting
5. Montage et implantation

- 5.10 Montage Abdeckstreifen (IP 3X frontseitig)
- 5.10 Assembly cover strip (IP 3X at the front)
- 5.10 Montage de la bande de recouvrement (IP 3X à l'avant)





6. Technische Daten
6. Technical data
6. Caractéristiques techniques

Best.-Nr. Model No. Référence	Einheit Unit Unité	9360.101, 9360.102, 9360.103, 9360.104, 9360.110, 9360.120 9360.150, 9365.000, 9365.001, 9365.003, 9365.013	
Breite Width Largeur	mm	205 – 2300	
Höhe Height Hauteur	mm	246	
Tiefe Depth Profondeur	mm	49,2	
Polzahl Number of poles Nombre de pôles		3	
Sammelschienenquerschnitt Busbar cross-section Section du jeu de barres	mm ²	75 / 100 / 150 / 200 / 300	E-Cu (CW004): 15x5; 15x10; 20x5; 20x10; 30x5; 30x10
			Cuponal (Rittal):30x5; 30x10
			Al (EN AW-6101 B): 30x5; 30x10
Schienenmittenabstand Bar centre distance Entraxe de barres	mm	60	
Umgebungstemperatur (Betrieb) Ambient temperature (operation) Température ambiante (de fonctionnement)	°C	-5 ... +55 (IEC) -5 ... +55 (CEI) 0 ... +40 (UL)	
Umgebungsfeuchte relativ (Betrieb) Relative ambient humidity (operation) Hygrométrie ambiante relative (de fonctionnement)	%	10 ... 90	
Schutzart Protection category Indice de protection		IP 2XB (IEC 60529) IP 2XB (CEI 60529)	
Frequenz Frequency Fréquence	Hz	50 / 60 (IEC/UL) 50 / 60 (CEI/UL)	
Montagemöglichkeit Assembly option Possibilité de montage		horizontal / vertikal / überkopf horizontal / vertical / over-head horizontalement / verticalement / sous le toit	



Hinweis:

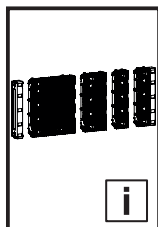
Wenn nicht anders angegeben, gelten die Umgebungsbedingungen der IEC 61439 Teil 1 und Teil 2. Spezielle Anwendungen sind beim Hersteller zu erfragen.

Note:

Unless otherwise specified, the ambient conditions specified in IEC 61439 Part 1 and Part 2 apply. Please consult the manufacturer for special applications.

Remarque :

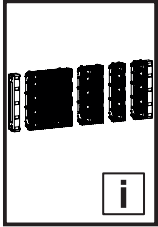
Sauf indication contraire, les conditions ambiantes de la norme CEI 61439, parties 1 et 2, s'appliquent. Pour les applications spéciales, veuillez consulter le fabricant.



6. Technische Daten
6. Technical data
6. Caractéristiques techniques

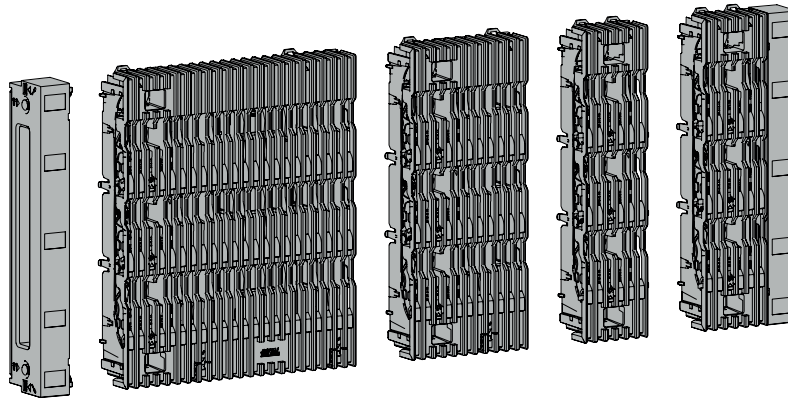
Best.-Nr. Model No. Référence	Einheit Unit Unité	9360.101, 9360.102, 9360.103, 9360.104, 9360.110, 9360.120 9360.150, 9365.000, 9365.001, 9365.003, 9365.013
Angaben IEC 61439-1/-2 IEC 61439.1/-2 details Données CEI 61439-1/-2		
Bemessungsspannung U_n Rated voltage U_n Tension nominale U_n	VAC	1000
Bemessungsspannung U_n Rated voltage U_n Tension nominale U_n	VDC	1500
Bemessungsstrom I_{nc} Rated current I_{nc} Courant nominal I_{nc}	A ¹⁾	340 (E-Cu 15x5 mm) 420 (E-Cu 20x5 mm) 510 (E-Cu 15x10 mm) 550 (E-Cu 30x5 mm) 620 (E-Cu 20x10 mm) 800 (E-Cu 30x10 mm) 440 (Cuponal 30x5 mm) 650 (Cuponal 30x10 mm)
Bemessungsstoßstromfestigkeit I_{pk} Rated surge current resistance I_{pk} Résistance aux crêtes de courant nominal I_{pk}	kA	57,75 (15x10; 15x5; 20x10; 20x5 mm) 115,5 (30x5 mm) 143 (30x10)
Bemessungskurzzeitstromfestigkeit I_{cw} Rated short-time current resistance I_{cw} Résistance au courant nominal de courte durée I_{cw}	kA (AC) kA (DC)	52,5 (t = 400 ms) (E-Cu 30x5 mm) 45 (t = 160 ms) (Cuponal 30x5 mm) 27,5 (t = 200 ms) (E-Cu 15x5; 20x5; 15x10; 20x10 mm) 65 (t = 500 ms) (E-Cu, Cuponal 30x10 mm) 85 (t = 250 ms) (E-Cu 30x10 mm) [L1 / L2, L2 / L3, L1 / L3]
Angaben UL 508 UL 508 details Données UL 508		
Bemessungsspannung U_n Rated voltage U_n Tension nominale U_n	VAC	600
Bemessungsspannung U_n Rated voltage U_n Tension nominale U_n	VDC	600
Bemessungsstrom Rated current Courant nominal	A ¹⁾	330 (E-Cu 15x5 mm) 410 (E-Cu 20x5 mm) 500 (E-Cu 15x10 mm) 540 (E-Cu 30x5 mm) 610 (E-Cu 20x10 mm) 800 (E-Cu 30x10 mm) 440 (Cuponal 30x5 mm) 620 (Cuponal 30x10 mm) 370 (Al 30x5 mm) 500 (Al 30x10 mm)
Bemessungsstoßstromfestigkeit I_{pk} Rated surge current resistance I_{pk} Résistance aux crêtes de courant nominal I_{pk}	kA	94,5 (E-Cu, Cuponal, Al 30x5 mm) 61,5 (E-Cu 15x5; 20x5; 15x10; 20x10 mm) 143 (E-Cu 30x10 mm) 119 (Cuponal, Al 30x10 mm)
SCCR ungeschützt SCCR unprotected Courant de court-circuit (SCCR) non protégé	kA	45 (600 V) / (E-Cu, Cuponal, Al 30x5 mm) 27,5 (600 V) / (E-Cu 15x5; 20x5; 15x10; 20x10 mm) 65 (600 V) / (E-Cu 30x10 mm) 52,5 (600 V) / (Cuponal, Al 30x10 mm)
SCCR geschützt SCCR protected Courant de court-circuit (SCCR) protégé	kA	100 kA mit JDDZ/7 Sicherung Klasse RK5 400 A / 600 VAC (E-Cu 15x10, 15x5, 20x10, 20x5) / 100 kA with JDDZ/7 fuse Class RK5 400 A / 600 VAC (E-Cu 15x10, 15x5, 20x10, 20x5) / 100 kA avec fusible JDDZ/7 de classe RK5 400 A / 600 VAC (E-Cu 15x10, 15x5, 20x10, 20x5) 100 kA mit JDDZ/7 Sicherung Klasse L 1600 A / 600 VAC (E-Cu, Cuponal, Al 30x5; 30x10 mm) / 100 kA with JDDZ/7 fuse Class L 1600 A / 600 VAC (E-Cu, Cuponal, Al 30x5; 30x10 mm) / 100 kA avec fusible JDDZ/7 de classe L 1600 A / 600 VAC (E-Cu, Cuponal, Al 30x5; 30x10 mm) 100 kA mit DIVQ/7 Leistungsschalter 800 A / 480 VAC (E-Cu, Cuponal, Al 30x5; 30x10 mm) / 100 kA with DIVQ/7 circuit breaker 800 A / 480 VAC (E-Cu, Cuponal, Al 30x5; 30x10 mm) / 100 kA avec un disjoncteur DIVQ/7 800 A / 480 VAC (E-Cu, Cuponal, Al 30x5; 30x10 mm) 65 kA mit DIVQ/7 Leistungsschalter 800 A / 600 VAC (E-Cu, Cuponal, Al 30x5; 30x10 mm) / 65 kA with DIVQ/7 circuit breaker 800 A / 600 VAC (E-Cu, Cuponal, Al 30x5; 30x10 mm) / 65 kA avec un disjoncteur DIVQ/7 800 A / 600 VAC (E-Cu, Cuponal, Al 30x5; 30x10 mm) 100 kA mit DIVQ/7 Leistungsschalter 600 A / 600 VAC (E-Cu 15x5; 20x5; 15x10; 20x10 mm) / 100 kA with DIVQ/7 circuit breaker 600 A / 600 VAC (E-Cu 15x5; 20x5; 15x10; 20x10 mm) / 100 kA avec un disjoncteur DIVQ/7 600 A / 600 VAC (E-Cu 15x5; 20x5; 15x10; 20x10 mm) 100 kA mit DIVQ/7 Leistungsschalter 600 A / 600 VAC (E-Cu, Cuponal, Al 30x5; 30x10 mm) / 100 kA with DIVQ/7 circuit breaker 600 A / 600 VAC (E-Cu, Cuponal, Al 30x5; 30x10 mm) / 100 kA avec un disjoncteur DIVQ/7 600 A / 600 VAC (E-Cu, Cuponal, Al 30x5; 30x10 mm)

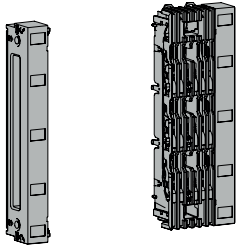
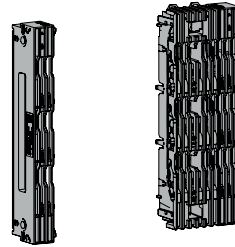
¹⁾ $\Delta T = 70$ K, horizontale Einbaulage, offene Bauform / $\Delta T = 70$ K, horizontal installation position, open design /
 $\Delta T = 70$ K, montage horizontal dans un ensemble ouvert

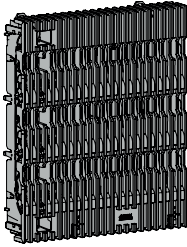
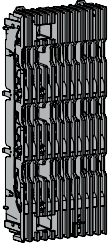
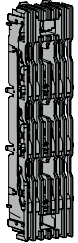


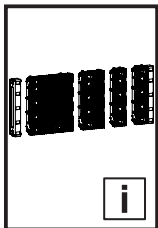
7. Produktbeschreibung
 7. Product description
 7. Description du produit

- 7.1 Module
- 7.1 Modules
- 7.1 Modules



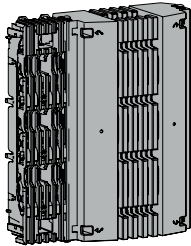
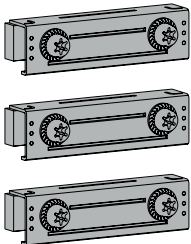
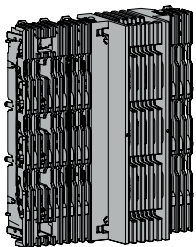
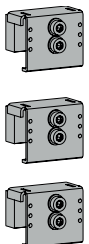
Anfangs-/Endmodul Set / Start/end module set / Kit module de début / de fin	Best.-Nr. Model No. Référence	Anfangs-/Endmodul geschlitzt (überbaubar) Start/end module slotted (top mountable) / Module de début / de fin fendu (superposable)	Best.-Nr. Model No. Référence
	9360.101		9360.102

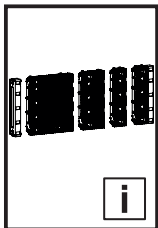
Basismodul Basic module / Module de base	Breite / Width / Largeur [mm]	Best.-Nr. Model No. Référence
	200	9360.120
	100	9360.110
	54	9360.150



7. Produktbeschreibung
7. Product description
7. Description du produit

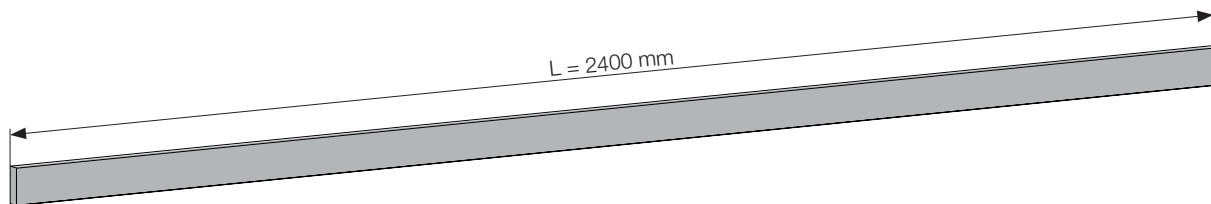
- 7.2 Anreihmodul
- 7.2 Baying module
- 7.2 Module de juxtaposition

Anreihmodul lang / Long baying module / Module de juxtaposition long	nur für modulare Boards only for modular boards uniquement pour tableaux modulaires	Best.-Nr. Model No. Référence
		9360.104
		9365.013
Anreihmodul kurz / Short baying module / Module de juxtaposition court	nur für modulare Boards only for modular boards uniquement pour tableaux modulaires	Best.-Nr. Model No. Référence
		9360.103
		9365.003

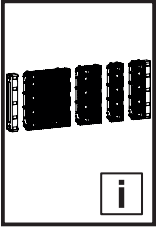


7. Produktbeschreibung
 7. Product description
 7. Description du produit


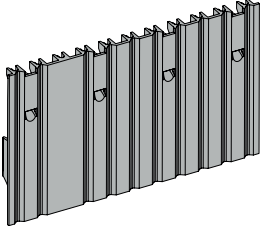
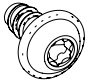
- 7.3 Sammelschienen
- 7.3 Busbars
- 7.3 Jeux de barres



Typ Type Type	Querschnitt Cross-section Section [mm ²]	Best.-Nr. Model No. Référence
Cu 15x5 mm	75	3581.000
Cu 15x10 mm	150	3581.100
Cu 20x5 mm	100	3582.000
Cu 20x10 mm	200	3585.005
Cu 30x5 mm	150	3584.000
Cu 30x10 mm	300	3586.005
CUPONAL 30x5 mm	150	3584.020
CUPONAL 30x10 mm	300	3586.020



8. Zubehör
8. Accessories
8. Accessoires

Befestigungsschrauben / Fastening screws / Vis de fixation	Best.-Nr. Model No. Référence
	<p>9365.000 50 x</p>
Abdeckstreifen / Cover strips / Bandes de recouvrement	Best.-Nr. Model No. Référence
	<p>9365.020 10 x</p>
Kunststoffschrauben / Plastic screws / Vis en plastique	Best.-Nr. Model No. Référence
	<p>9365.001 50 x</p>



9. Adapter-/Gerätevarianten

9. Adaptor/device variants

9. Modèles d'adaptateurs de raccordement et d'appareillages

DE

Zum RiLineX Board steht ein umfangreiches Zubehör an Aufbaugeräten aus den Bereichen Anschluss-technik, CB-Geräteadapter, NH-Sicherungstechnik sowie UL-Fuseholder zu Verfügung. Für weitere Informationen besuchen Sie unsere Webseite.

EN

A comprehensive range of accessories, consisting of attachments in the area of connection technology, CB device adaptors, NH fuse technology and UL fuseholders, is available for the RiLineX Board. For further information, visit our website.

FR

De nombreux accessoires sont disponibles en complément de la gamme de tableaux RiLineX : des adaptateurs de raccordement, des adaptateurs de disjoncteurs, des interrupteurs-sectionneurs à fusibles, des supports de fusible UL. Visitez notre site internet pour des informations complémentaires.



Achtung!

Bei der Montage von Komponenten mit einem Gewicht von mehr als 20 kg sollten Hebezeuge eingesetzt werden.



Geeignete PSA ist zu verwenden.

Die Vorgaben der Gerätehersteller für Einbaulage, Abstände, etc., sind zwingend zu beachten!

Caution!

Lifting gear should be deployed when assembling components that weigh more than 20 kg.

Suitable PPE must be used.

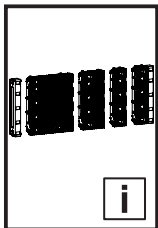
The device manufacturer's specifications for installation position, separation, etc. must be observed!

Attention !

Il convient d'utiliser des dispositifs de levage lors du montage de composants pesant plus de 20 kg.

Il convient d'utiliser des EPI appropriés.

Il est impératif de respecter les consignes des fabricants d'appareils concernant la position de montage, les distances, etc.



10. Transport 10. Transport 10. Transport



DE

Zum Schutz gegen Verrutschen sind die gesetzlichen Ladungssicherungen einzuhalten.

Lange bzw. schwere Verpackungseinheiten müssen durch zwei Personen oder auf Paletten transportiert werden.

EN

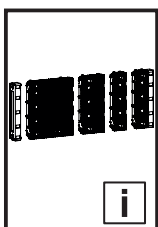
To protect against slipping, the statutory load securing measures must be observed.

Long or heavy packaging units must be transported by two persons or on pallets.

FR

Il convient de respecter les dispositions légales en matière d'arrimage de la charge pour éviter tout glissement.

Les unités d'emballage longues ou lourdes doivent être transportées par deux personnes ou sur des palettes.



11. Lagerung 11. Storage 11. Stockage

DE EN FR

DE

Bei der Lagerung dieser Komponenten ist zu beachten, dass

- die Umgebungstemperatur nicht höher als +75 °C ist.
- die Umgebungstemperatur nicht niedriger als -25 °C ist.
- die relative Luftfeuchte zwischen 10 % und 95 %, nicht kondensierend, liegt.

EN

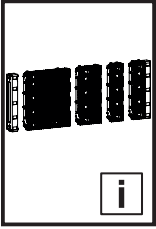
When storing these components, ensure that

- the ambient temperature is not higher than +75 °C.
- the ambient temperature is not lower than -25 °C.
- the relative humidity lies between 10% and 95% (non-condensing).

FR

Lors du stockage de ces composants, il faut veiller à ce que

- la température ambiante ne soit pas supérieure à +75 °C.
- la température ambiante ne soit pas inférieure à -25 °C.
- l'humidité relative de l'air se situe entre 10 % et 95 % (sans condensation).



12. Garantie
12. Warranty
12. Garantie

DE

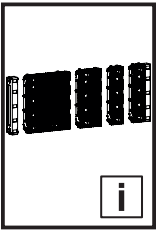
Es gelten die in den Verkaufs- und Lieferbedingungen der jeweiligen Rittal Vertriebs- und Tochtergesellschaften genannten Bedingungen.

EN

The conditions named in the sales and delivery conditions of the associated Rittal agents and subsidiaries apply.

FR

Les conditions générales de vente des représentations et filiales Rittal sont contractuelles.



13. Kundendienstadressen
13. Customer services addresses
13. Coordonnées des services après-vente

DE

Kontaktdaten finden Sie auf der Internetseite von Rittal unter folgender Adresse:

– <https://www.rittal.de/Rittal-Standorte>

EN

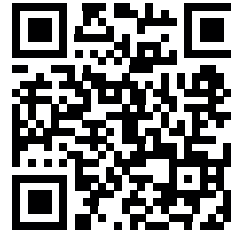
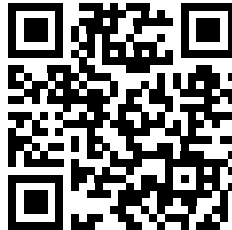
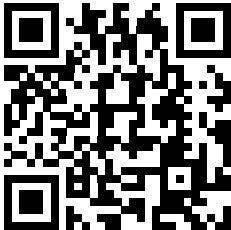
Contact details can be found on the Rittal website at:

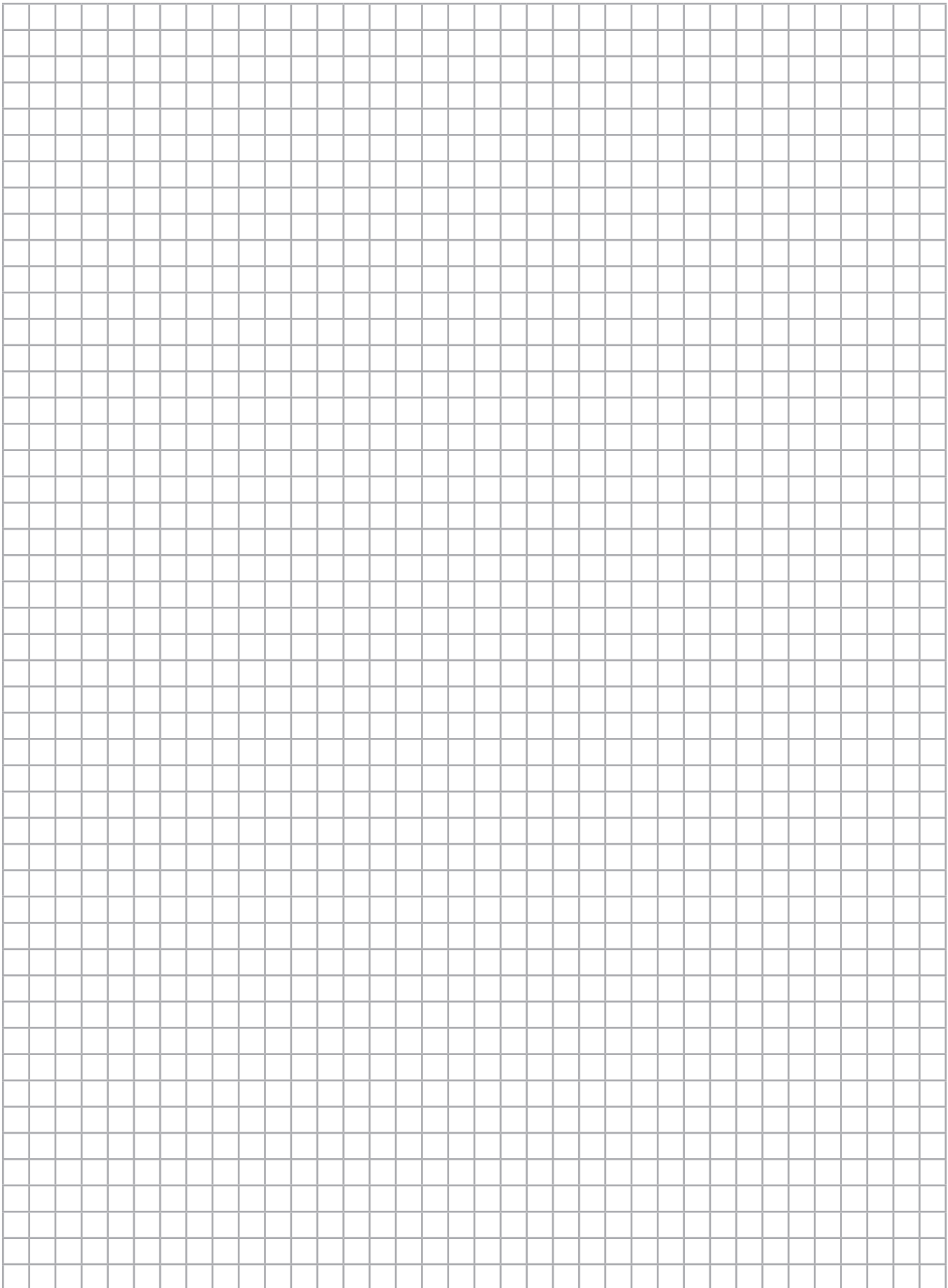
– <https://www.rittal.com/rittal-locations>

FR

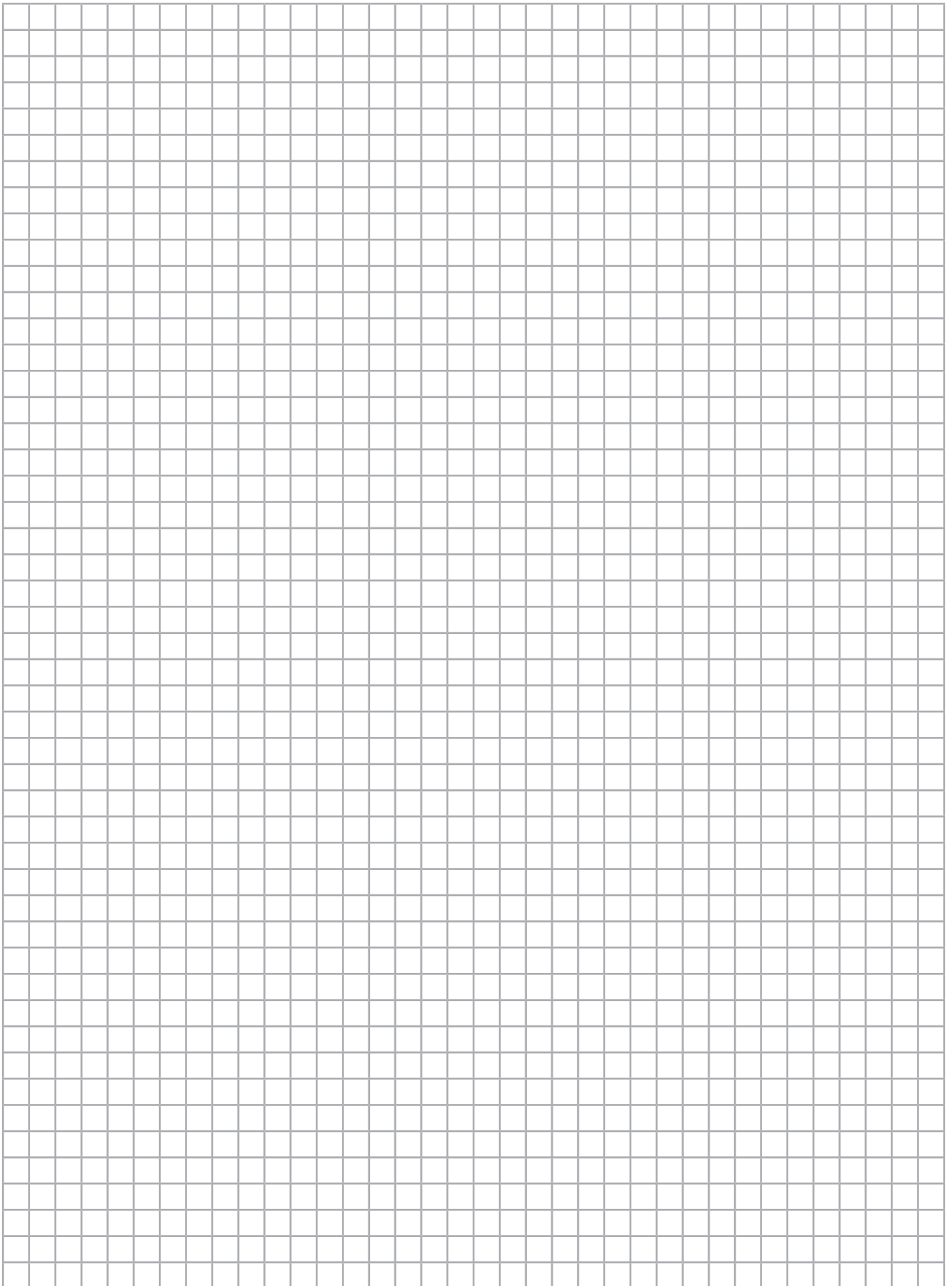
Vous trouverez les coordonnées du service après-vente sur le site internet :

– <https://www.rittal.fr/sites-rittal>





Notizen/Notes



Rittal – The System.

Faster – better – everywhere.

- Enclosures
- Power Distribution
- Climate Control
- IT Infrastructure
- Software & Services

You can find the contact details of all Rittal companies throughout the world here.



www.rittal.com/contact

RITTAL GmbH & Co. KG
Auf dem Stuetzelberg · 35745 Herborn · Germany
Phone +49 2772 505-0
E-mail: info@rittal.de · www.rittal.com

09.2025/D-0000-00003710-05

ENCLOSURES

POWER DISTRIBUTION

CLIMATE CONTROL

IT INFRASTRUCTURE

SOFTWARE & SERVICES



FRIEDHELM LOH GROUP