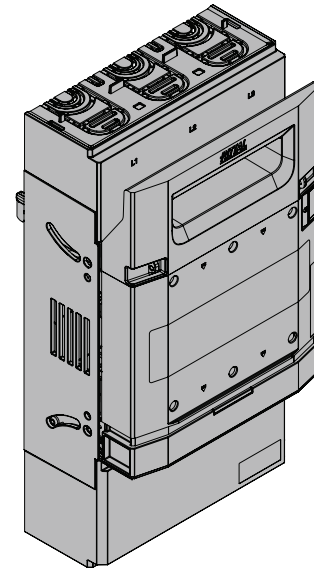
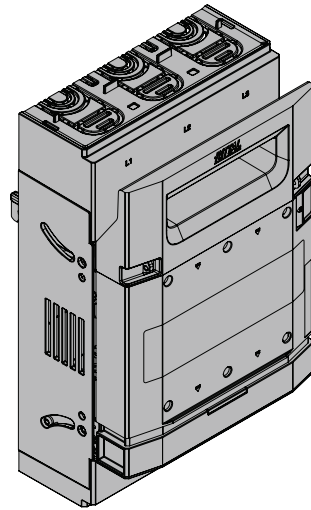




1 x



Best.-Nr. Model No. Référence	Typ Type Type
9362.110	NH-Sicherungslasttrenner Gr. 1, 250 A, Schraubanschluss NH-fuse-switch-disconnector size 1, 250 A, screw terminal Interrupteur-sectionneur à fusibles HPC – taille 1, 250 A, raccordement vissé
9362.115	NH-Sicherungslasttrenner Gr. 1, 250 A, Schraubanschluss, mit elektronischer Sicherungsüberwachung (ESÜ) NH-fuse-switch-disconnector size 1, 250 A, screw terminal, with electronic fuse monitoring Interrupteur-sectionneur à fusibles HPC – taille 1, 250 A, raccordement vissé, avec surveillance électronique des fusibles
9362.140	NH-Sicherungslasttrenner Gr. 1, 250 A, Rahmenklemme NH-fuse-switch-disconnector size 1, 250 A, box terminal Interrupteur-sectionneur à fusibles HPC – taille 1, 250 A, bride à étrier

