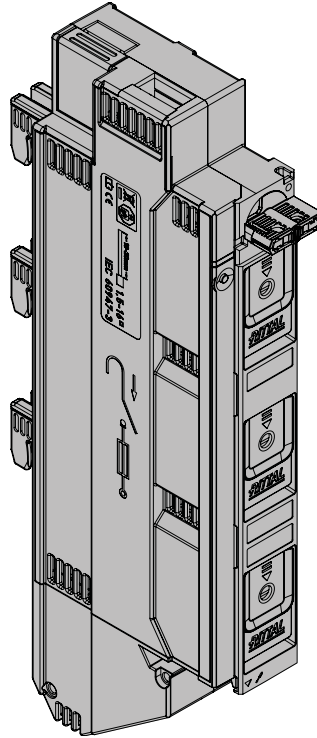







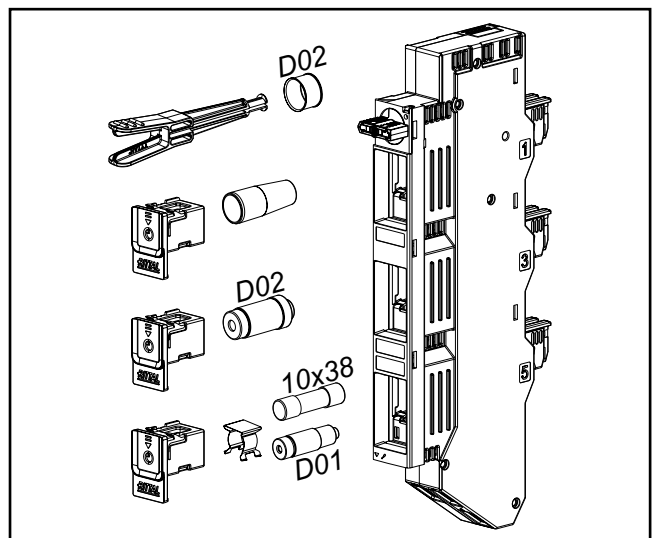
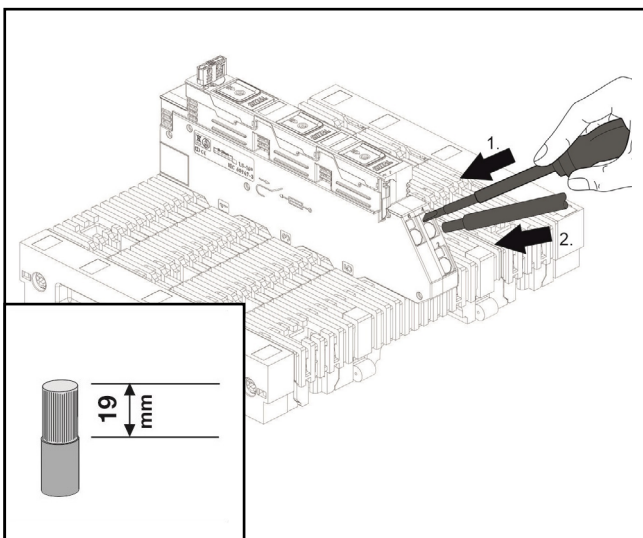
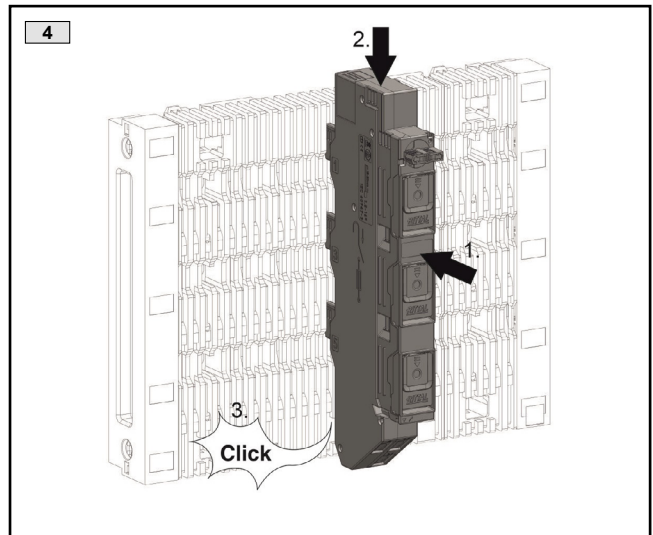
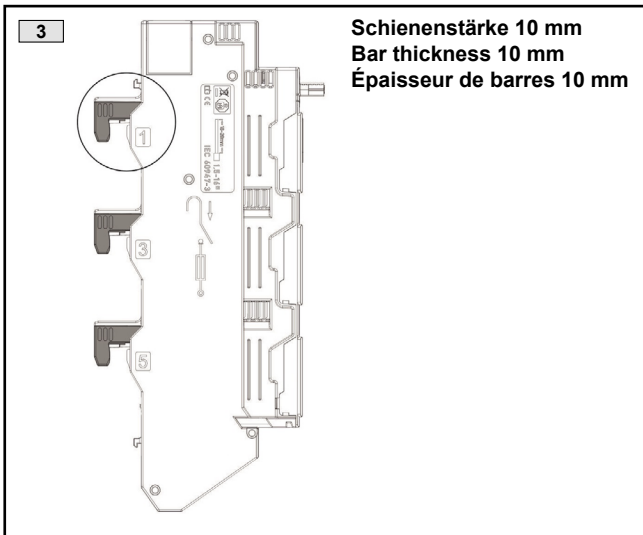
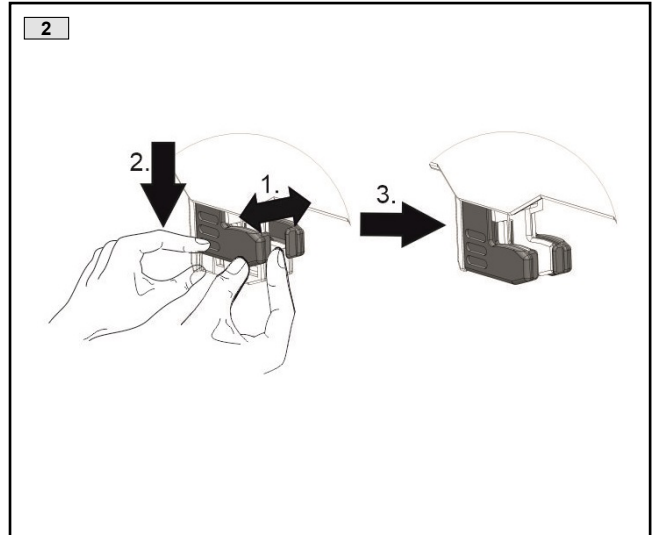
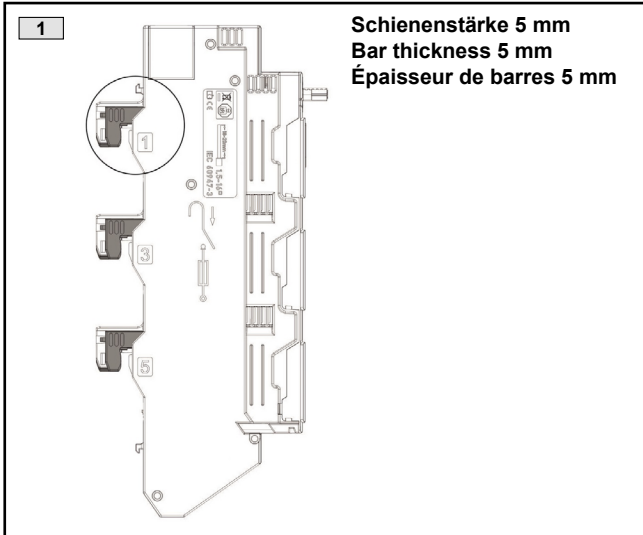
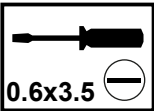


www.rittal.com

4 x



	Rundleiter eindrätig Round conductor single-wire Conducteur rond unifilaire	Rundleiter mehrdrätig Round conductor multi-wire Conducteur rond multifilaire	Feindrätig Fine wires Fils fins	Feindrätig mit isolierter Aderendhülse Fine wires with insulated ferrule Fils fins avec embout isolé	Feindrätig mit unisolierter Aderendhülse Fine wires with uninsulated ferrule Fils fins avec embouts non-isolés
					
IEC	1,5 ... 16 mm <sup>2</sup> (Cu)	1,5 ... 16 mm <sup>2</sup> (Cu)	1,5 — 16 mm <sup>2</sup> (Cu) (feindrätig + Aderendhülse eventuell nicht mit maximalem Querschnitt möglich) (fine-wire + wire end ferrule may be not possible with the maximum cross-section) (fils de faible diamètre + embout éventuellement impossible avec section maximale)		



Bauteil Component Composant	Baugröße Size Taille	Wert Value Intensité	Bemerkung Comment Remarque
Passhülse Adaptor sleeve Douille de calibrage	D02	2 ... 50 A	-
Sicherungseinsatz Fuse insert Type de fusibles	D01	2 ... 16 A	nur mit Reduzierfeder only with reduction spring seulement avec ressort de réduction
	D02	20 ... 63 A	-
	D02	20 ... 63 A	nur mit Reduzierfeder only with reduction spring seulement avec ressort de réduction