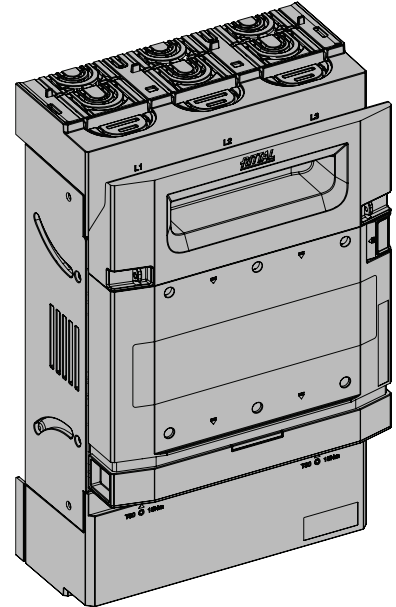
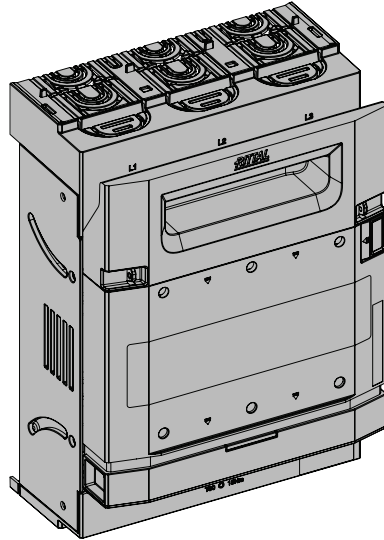




1 x



Best.-Nr. Model No. Référence	Typ Type Type
9362.210	NH-Sicherungslasttrenner Gr. 2, 400 A, Schraubanschluss NH-fuse-switch-disconnector size 2, 400 A, screw terminal Interrupteur-sectionneur à fusibles HPC – taille 2, 400 A, raccordement vissé
9362.215	NH-Sicherungslasttrenner Gr. 2, 400 A, Schraubanschluss, mit elektronischer Sicherheitsüberwachung (ESÜ) NH-fuse-switch-disconnector size 2, 400 A, screw terminal, with electronic fuse monitoring Interrupteur-sectionneur à fusibles HPC – taille 2, 400 A, raccordement vissé, avec surveillance électronique des fusibles
9362.250	NH-Sicherungslasttrenner Gr. 2, 400 A, Rahmenklemme NH-fuse-switch-disconnector size 2, 400 A, box terminal Interrupteur-sectionneur à fusibles HPC – taille 2, 400 A, bride à étrier
9362.310	NH-Sicherungslasttrenner Gr. 3, 630 A, Schraubanschluss NH-fuse-switch-disconnector size 3, 630 A, screw terminal Interrupteur-sectionneur à fusibles HPC – taille 3, 630 A, raccordement vissé
9362.315	NH-Sicherungslasttrenner Gr. 3, 630 A, Schraubanschluss, mit elektronischer Sicherheitsüberwachung (ESÜ) NH-fuse-switch-disconnector size 3, 630 A, screw terminal, with electronic fuse monitoring Interrupteur-sectionneur à fusibles HPC – taille 3, 630 A, raccordement vissé, avec surveillance électronique des fusibles
9362.350	NH-Sicherungslasttrenner Gr. 3, 630 A, Rahmenklemme NH-fuse-switch-disconnector size 3, 630 A, box terminal Interrupteur-sectionneur à fusibles HPC – taille 3, 630 A, bride à étrier

TX30

