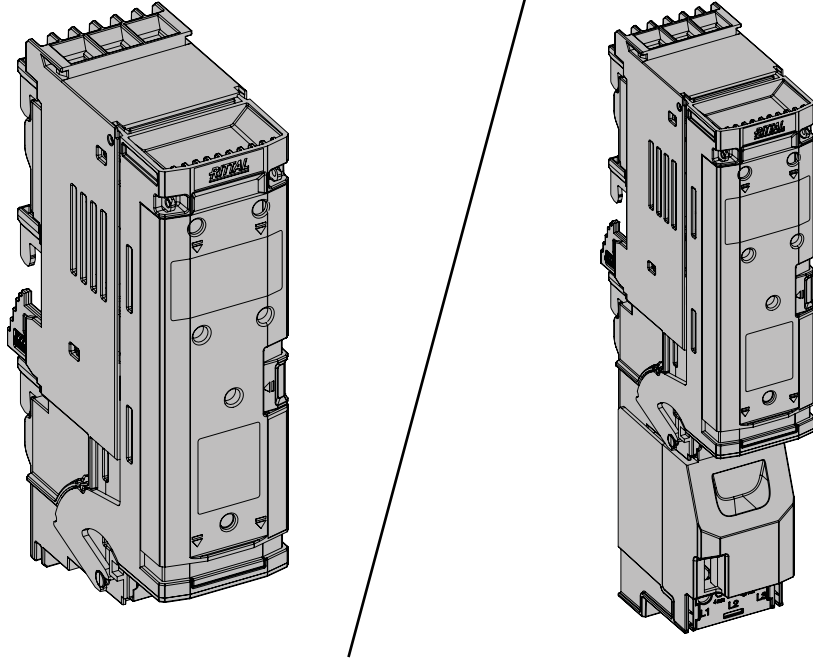




1 x



Best.-Nr. Model No. Référence	Typ Type Type
9362.421	NH-Sicherungslasttrenner Gr. 000, 125 A, Abgang unten, Rahmenklemme NH-fuse-switch-disconnector size 000, 125 A, outlet bottom, box terminal Interrupteur-sectionneur à fusibles HPC – taille 000, 125 A, départ de ligne par le bas, bride à étrier
9362.422	NH-Sicherungslasttrenner Gr. 000, 125 A, Abgang oben, Rahmenklemme NH-fuse-switch-disconnector size 000, 125 A, outlet top, box terminal Interrupteur-sectionneur à fusibles HPC – taille 000, 125 A, départ de ligne par le haut, bride à étrier
9362.423	NH-Sicherungslasttrenner Gr. 000, 125 A, Abgang unten, mit elektronischer Sicherungsüberwachung (ESÜ), Rahmenklemme NH-fuse-switch-disconnector size 000, 125 A, outlet bottom, with electronic fuse monitoring, box terminal Interrupteur-sectionneur à fusibles HPC – taille 000, 125 A, départ de ligne par le bas, avec surveillance électronique des fusibles, bride à étrier
9362.424	NH-Sicherungslasttrenner Gr. 000, 125 A, Abgang oben, mit elektronischer Sicherungsüberwachung (ESÜ), Rahmenklemme NH-fuse-switch-disconnector size 000, 125 A, outlet top, with electronic fuse monitoring, box terminal Interrupteur-sectionneur à fusibles HPC – taille 000, 125 A, départ de ligne par le haut, avec surveillance électronique des fusibles, bride à étrier

