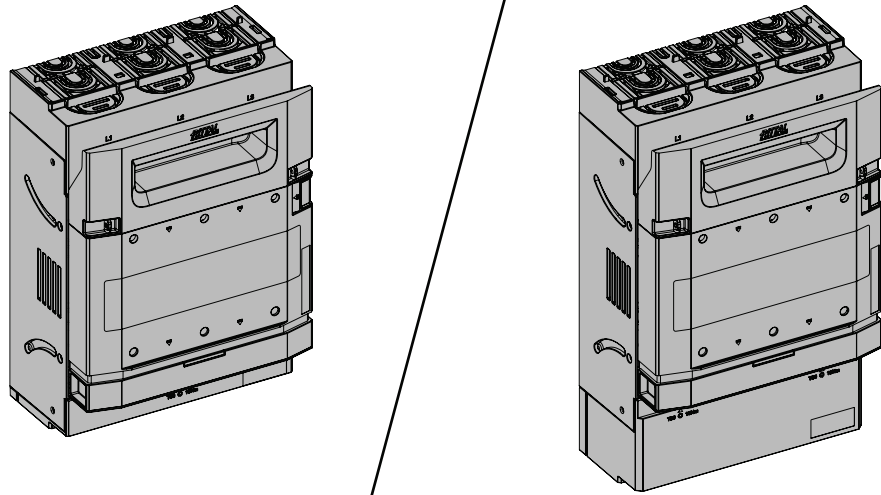




1 x



Best.-Nr. Model No. Référence	Typ Type Type
9363.210	NH-Sicherungslasttrenner Gr. 2, 400 A, Schraubanschluss NH-fuse-switch-disconnector size 2, 400 A, screw terminal Interrupteur-sectionneur à fusibles HPC – taille 2, 400 A, raccordement vissé
9363.215	NH-Sicherungslasttrenner Gr. 2, 400 A, Schraubanschluss, mit elektronischer Sicherheitsüberwachung (ESÜ) NH-fuse-switch-disconnector size 2, 400 A, screw terminal, with electronic fuse monitoring Interrupteur-sectionneur à fusibles HPC – taille 2, 400 A, raccordement vissé, avec surveillance électronique des fusibles
9363.310	NH-Sicherungslasttrenner Gr. 3, 630 A, Schraubanschluss NH-fuse-switch-disconnector size 3, 630 A, screw terminal Interrupteur-sectionneur à fusibles HPC – taille 3, 630 A, raccordement vissé
9363.315	NH-Sicherungslasttrenner Gr. 3, 630 A, Schraubanschluss, mit elektronischer Sicherheitsüberwachung (ESÜ) NH-fuse-switch-disconnector size 3, 630 A, screw terminal, with electronic fuse monitoring Interrupteur-sectionneur à fusibles HPC – taille 3, 630 A, raccordement vissé, avec surveillance électronique des fusibles

SW17

