

Rittal – The System.

Faster – better – everywhere.

Luftleitblech SK Air baffle plate SK Déflecteur d'air SK

SK 3313.612



Montageanleitung
Assembly instructions
Notice de montage

ENCLOSURES

POWER DISTRIBUTION

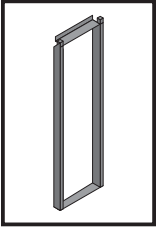
CLIMATE CONTROL

IT INFRASTRUCTURE

SOFTWARE & SERVICES

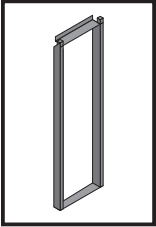
FRIEDHELM LOH GROUP





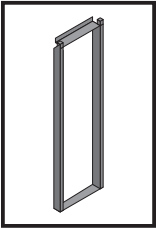
Inhaltsverzeichnis
Contents
Sommaire

DE	Seite	EN	Page	FR	Page
1. Hinweise zur Dokumentation	3	1. Notes on documentation	3	1. Remarques relatives à la documentation	3
1.1 Aufbewahrung der Unterlagen	3	1.1 Storing the documents	3	1.1 Conservation des documents	3
1.2 Verwendete Symbole	3	1.2 Symbols used	3	1.2 Symboles utilisés	3
1.3 Bestimmungsgemäße Verwendung	3	1.3 Intended use	3	1.3 Utilisation correcte	3
2. Sicherheitshinweise	4 – 7	2. Safety instructions	4 – 7	2. Consignes de sécurité	4 – 7
3. Gerätebeschreibung	8	3. Device description	8	3. Description de l'accessoire	8
3.1 Lieferumfang	8	3.1 Scope of supply	8	3.1 Composition de la livraison	8
4. Montage und Aufstellung	9 – 13	4. Assembly and siting	9 – 13	4. Montage et implantation	9 – 13
4.1 Befestigung Bürstenleisten zwischen Profilschiene und LCU CW	9	4.1 XXX	9	4.1 XXX	9
4.2 Befestigung Winkel oben	10	4.2 XXX	10	4.2 XXX	10
4.3 Befestigung Bürstenleisten zwischen Seitenwand und LCU CW	11 – 12	4.3 XXX	11 – 12	4.3 XXX	11 – 12
4.4 Befestigung Luftleitblech unten	13	4.4 XXX	13	4.4 XXX	13



Abkürzungsverzeichnis
Table of abbreviations
Répertoire des abréviations

LCP = Liquid Cooling Package



1. Hinweise zur Dokumentation
1. Notes on documentation
1. Remarques relatives à la documentation



DE

Die **Montageanleitung** richtet sich an Personen, die Einrichtungen der Informations- und Telekommunikationstechnik unter Kenntnis der länderspezifischen Sicherheitsvorschriften am Bestimmungsort aufstellen, anschließen und betreiben.

1.1 Aufbewahrung der Unterlagen

Der Sicherheitshinweis ist Teil des Produktes. Er muss dem Anlagenbetreiber ausgehändigt werden. Dieser übernimmt die Aufbewahrung, damit die Unterlagen im Bedarfsfall zur Verfügung stehen.

1.2 Verwendete Symbole

Beachten Sie folgende Sicherheits- und sonstige Hinweise in der Anleitung:



Gefahr
Achtung
Hinweis

1.3 Bestimmungsgemäße Verwendung

Luftschottung – Kanalisierung und gezielte Umlenkung des zur Klimatisierung der Einbauten genutzten Kaltluftstromes. Vermeidung von Falschluffströmen und damit Steigerung der Energieeffizienz der eingesetzten Klimatisierung.

EN

These **assembly instructions** have been written for personnel tasked with assembling, connecting and operating IT and telecommunications equipment at the intended location and who are familiar with the country-specific safety regulations.

1.1 Storing the documents

The safety notes and the accompanying note are part of the product. They must be given to the plant operator, who is then responsible for the storage of the documents so that they are readily available when needed.

1.2 Symbols used

Please observe the following safety instructions and other notes in this guide:



Danger
Caution
Note

1.3 Intended use

Air block panel – channelling and targeted deflection of the cold airflow for climate control of the installed equipment. Avoidance of false airflows which increases the energy efficiency of the climate control system used.

FR

La **notice de montage** s'adresse aux personnes qui installent, raccordent et exploitent les installations IT et de télécommunication, dans le respect des prescriptions de sécurité spécifiques au pays où elles sont installées.

1.1 Conservation des documents

Les consignes de sécurité et la notice jointe font partie du produit. Elles doivent être remises à l'exploitant de l'installation. Celui-ci les conservera de manière à ce qu'elles soient disponibles en cas de besoin.

1.2 Symboles utilisés

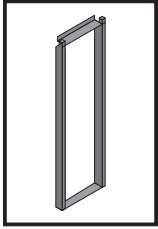
Tenir compte des consignes de sécurité et autres directives contenues dans cette notice :



Danger
Attention
Remarque

1.3 Utilisation correcte

Cloisonnement d'air – canalisation et réorientation ciblée du flux d'air froid utilisé pour la climatisation des équipements. Pour éviter les faux flux d'air et donc augmenter l'efficacité énergétique du système de climatisation utilisé.

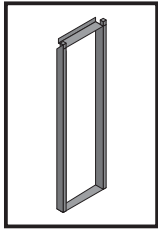


2. Sicherheitshinweise
2. Safety instructions
2. Consignes de sécurité

2. Veiligheidsvoorschriften
2. Säkerhetsinstruktioner
2. Istruzioni di sicurezza

2. Instrucciones de seguridad

	DE	EN	FR	NL	SE	IT	ES
	Warnung vor der Schließbewegung von mechanischen Teilen einer Maschine/ Einrichtung	Warning against closing movements for mechanical parts of a machine/ device	Danger dû à la fermeture de pièces mécaniques d'une machine / installation	Waarschuwing voor de sluitbeweging van mechanische onderdelen van een machine/ voorziening	Varning för stängningsrörelse på mekaniska delar i en maskin/enhet	Prestare attenzione alla chiusura delle parti meccaniche di una macchina o di un dispositivo	Atención, movimiento de cierre de componentes mecánicos en una máquina/instalación
	Warnung vor sich bewegenden mechanischen Teilen	Warning against independently moving parts	Danger dû à des pièces mécaniques mobiles	Waarschuwing voor bewegende mechanische onderdelen	Varning för rörliga mekaniska delar	Prestare attenzione alle parti meccaniche in movimento	Atención, componentes mecánicos en movimiento
	Warnung vor Umkippen durch Schwerpunktverlagerung	Risk of tipping due to displacement of centre of gravity	Attention au basculement lors du déplacement du centre de gravité	Waarschuwing voor kantelen als gevolg van zwaartepuntverschuiving	Varning för vältande föremål på grund av förskjuten tyngdpunkt	Pericolo di cadute tramite lo spostamento del baricentro	Advertencia de vuelco si se desplaza el centro de gravedad
	Warnung vor spitzem Gegenstand	Caution: Sharp object	Attention aux objets pointus	Waarschuwing voor scherpe voorwerpen	Varning för vassa föremål	Pericolo oggetto affilato	Advertencia de objetos puntiagudos
	Warnung vor Hindernissen im Kopfbereich	Caution: Obstructions in head area	Attention aux obstacles au niveau de la tête	Waarschuwing voor obstakels op hoofdhoogte	Varning för hinder i huvudhöjd	Pericolo ostacolo in alto	Advertencia de obstáculos en la zona de la cabeza
	Die Anleitung ist zu lesen	The instructions must be read	La notice doit être lue	Lees de gebruiksaanwijzing	Bruksanvisningen måste läsas	Leggere le istruzioni	Leer el manual de instrucciones
	Die max. zulässige Installationslast pro HE beträgt 5 kg	The maximum permissible installation load per U is 5 kg	La charge maximale autorisée par U est de 5 kg	De maximaal toelaatbare belasting per HE is 5 kg	Den högsta tillåtna installationsbelastningen per HE är 5 kg	Il carico massimo ammissibile per ogni unità rack (HE) è 5 kg	La capacidad de carga máxima permitida por UA es de 5 kg

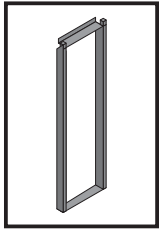


2. Turvallisuusohjeet
2. Sikkerhedsanvisninger

2. Wskazówki dotyczące bezpieczeństwa
2. Bezpečnostní pokyny

2. Инструкции за безопасност
2. Меры безопасности
2. Υποδείξεις ασφαλείας

	FI	DK	PL	CZ	BG	RU	GR
	Varoitus koneen/ laitteen mekaanisten osien sulkuliikkeestä	Advarsel mod lukkebevægelse af mekaniske dele i en maskine/indretning	Uwaga na zamykające się części mechaniczne maszyny lub urządzenia	Výstraha před rizikem úrazu ruky	Предупреждение за движение от затварящи се механични части на машина/оборудване	Предупреждение об опасности при закрывании механических частей машины/установки	Προειδοποίηση πριν από την κίνηση κλειδώματος μηχανικών μερών μίας εγκατάστασης/μηχανήματος
	Varoitus liikkuvista mekaanisista osista	Advarsel mod uafhængigt bevægelige dele	Uwaga na ruchome części mechaniczne	Výstraha; Rozmačkání	Предупреждение за движещи се механични части	Предупреждение об опасности движущихся механических частей	Προειδοποίηση από κινούμενα μηχανικά μέρη
	Varo: painopisteen siirtymisestä johtuva kaatumisvaara	Risiko for væltning på grund af forskydning af tyngdepunktet	Ostrzeżenie przed przewróceniem się z powodu przesunięcia środka ciężkości	Varování před převrácením způsobeným posunutím těžiště	Предупреждение за опасност от преобръщане поради изместване на центъра на тежестта	Предупреждение об опрокидывании ввиду смещения центра тяжести	Προειδοποίηση για ανατροπή λόγω μετατόπισης του κέντρου βάρους
	Varo teräviä reunoja	Advarsel: Spidse genstande	Ostrzeżenie przed ostrym przedmiotem	Varování před ostrým předmětem	Предупреждение за опасност от остър предмет	Предупреждение об остром предмете	Προειδοποίηση за опасност от αιχμηρού αντικειμένου
	Varo putoavia esineitä	Advarsel: Forhindringer i hovedhøjde	Ostrzeżenie przed przeszkodami w pobliżu głowy	Varování před překážkami v oblasti hlavy	Предупреждение за опасност от препятствия в областта около главата	Предупреждение о препятствиях в верхней области	Προειδοποίηση για εμπόδια στην περιοχή της κεφαλής
	Lue käyttöohjeet	Veiledningen skal læses	Przeczytać instrukcję	Odkaz na instrukce návodu k použití/ brožury	Прочетете ръководството	Прочитать руководство	Απαιτείται το διάβασμα των οδηγιών
	Suurin sallittu asennuskuorma U:ta kohti on 5 kg	Den maksimalt tilladte installations-belastning pr. U er 5 kg	Maksymalne dopuszczalne obciążenie montażowe na 1U wynosi 5 kg	Maximální přípustné zatížení každé 19" instalační pozice (1 U) je 5 kg	Максимално допустимото монтажно натоварване 5 кг на U	Макс. допустимая нагрузка на U составляет 5 кг	Το μέγιστο επιτρεπόμενο φορτίο εγκατάστασης ανά U είναι 5 kg

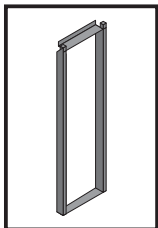


2. Instrucțiuni de siguranță
2. Sigurnosne upute
2. Biztonsági utasítások

2. Saugos nurodymai
2. Ohutusjuhised

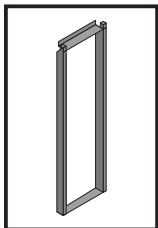
2. Drošības norādījumi
2. Varnostni napotki

	RO	HR	HU	LT	EE	LV	SI
	Avertizare cu privire la mișcarea de înclinare a pieselor mecanice ale unei mașini/ale unui dispozitiv	Upozorenje na opasnost od ukleštenja mehaničkih dijelova stroja/uređaja	Gép/berendezés mechanikai részének zárómozgására történő figyelmeztetés	Įspėjimas dėl mašinos / įrenginio mechaninių dalių judėjimo, užsidarymo metu	Hoiatus masina/ seadme mehhaaniliste osade sulgemisliikumise eest	Uzmanieties iekārtas/mašīnas mehānisko daļu aizvēršanās laikā	Opozorilo pred zapiranjem mehanskih delov stroja/naprave
	Avertisment cu privire la piesele mecanice aflate în mișcare	Upozorenje na mehaničke dijelove koji su u pokretu	Mozgó mechanikai részekre történő figyelmeztetés	Įspėjimas dėl judančių mechaninių dalių	Hoiatus liikuvate mehhaaniliste osade eest	Uzmanieties no kustīgām mehāniskām daļām	Opozorilo pred premikajočimi se mehanskimi deli
	Avertizare de răsturnare prin deplasarea centrului de greutate	Upozorenje na prevrtanje zbog pomicanja težišta	Figyelmeztetés a feldőlés veszélyére a súlypont eltolódása miatt	Įspėjimas apie galimą apvirtimą dėl svorio centro perkėlimo	Hoiatus ümberkukkumise eest raskuskeskme nihkumise tõttu	Brīdinājums par apgāšanos smaguma centra novirzīšanās dēļ	Opozorilo pred prevrnitvijo zaradi spremenjenega težišča
	Avertizare privind obiecte ascuțite	Upozorenje na šiljati predmet	Figyelmeztetés hegyes tárgyak veszélyére	Įspėjimas apie aštrų daiktą	Hoiatus terava eseme eest	Brīdinājums par asiem priekšmetiem	Opozorilo pred ostrim predmetom
	Avertizare privind obstacole în zona capului	Upozorenje na zapreke u području glave	Figyelmeztetés fejmagasságban található akadályokra	Įspėjimas apie kliūtis galvos aukštyje	Hoiatus pea piirkonnas asuvate takistuste eest	Brīdinājums par šķēršļiem galvas zonā	Opozorilo pred ovirami v višini glave
	A se citi manualul	Pročitajte upute	Az utasítást el kell olvasni	Skaityti instrukciją	Lugeda kasutusjuhendit	Izlasiet instrukciju	Preberite navodila
	Sarcina maxima de instalare admisa per U este de 5 kg	Maksimalno dopušteno instalacijsko opterećenje po U iznosi 5 kg	A legnagyobb megengedett terhelés E-ként 5 kg	Didžiausia leistina montavimo apkrova vienam U yra 5 kg	Maksimaalne lubatud paigalduskoormus U kohta on 5 kg	Maksimāli atļautā svara slodze uz 1U ir 5 kg	Največja dovoljena obremenitev instalacije na HE je 5 kg



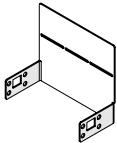
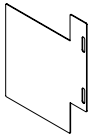
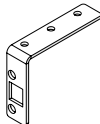
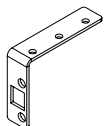





2. Bezpečnostné pokyny 2. Instruções de segurança

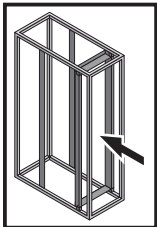
	SK	PT
	Dávajte pozor na zatvárací pohyb mechanických častí stroja/zariadenia	Cuidado quando as partes mecánicas de uma máquina/ instalação se fecham
	Dávajte pozor na pohyblivé mechanické časti	Cuidado com as partes mecánicas móveis
	Varovanie pred prevrátením v dôsledku premiestnenia ťažiska	Cuidado com o risco de queda pelo deslocamento do centro de gravidade
	Varovanie pred predmetom s ostrým hrotom	Cuidado com objetos pontiagudos
	Varovanie pred prekážkami v priestore hlavy	Cuidado com objeto à altura da cabeça
	Prečítajte si návod	Ler as instruções
	Maximálne prípustné zaťaženie na 1U je 5 kg	A carga máxima permitida de instalação por U é de 5 kg



3. Gerätebeschreibung
3. Device description
3. Description de l'accessoire

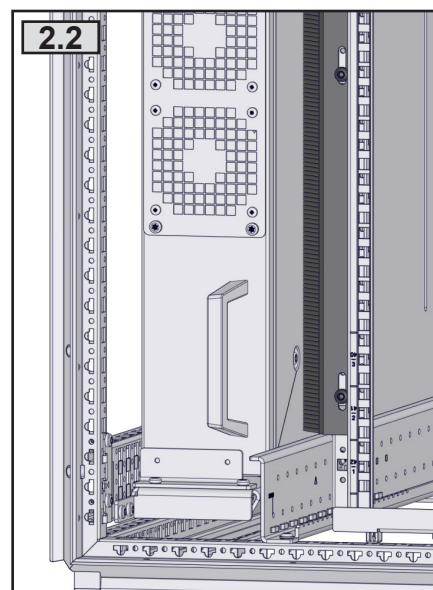
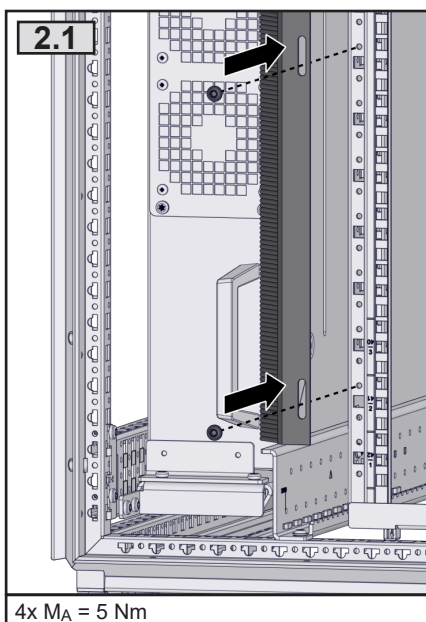
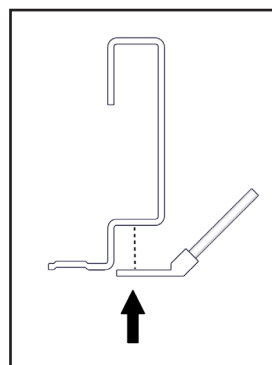
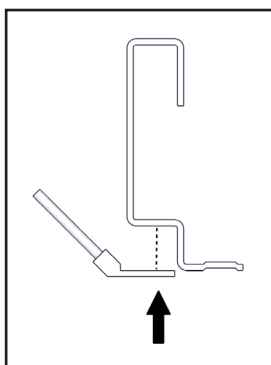
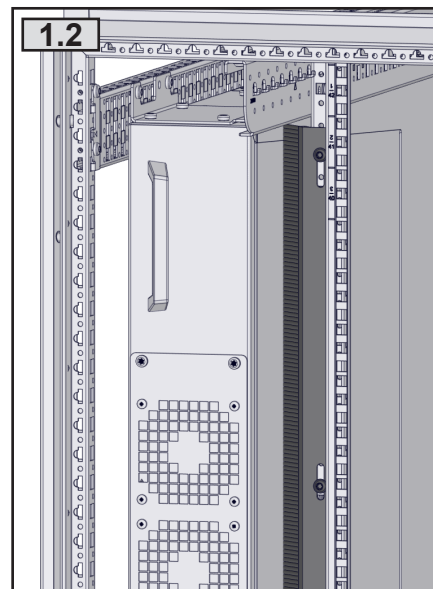
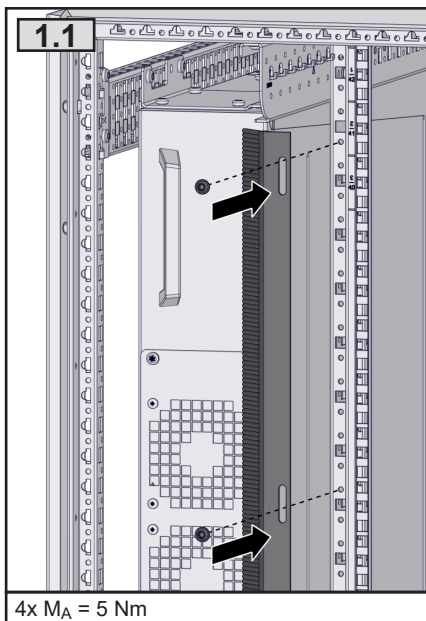
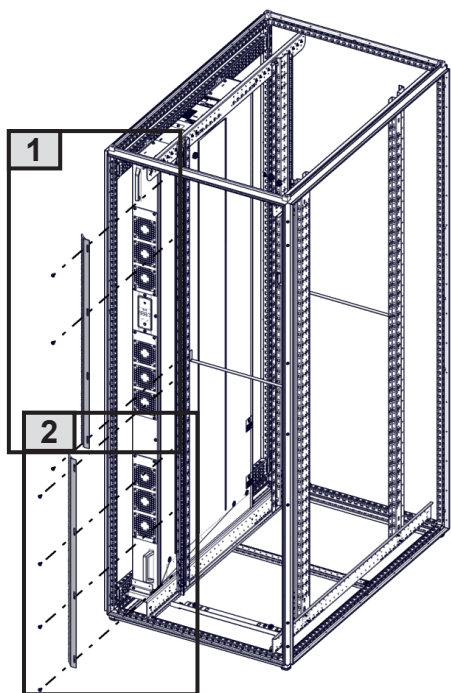
Lieferumfang
 Scope of delivery
 Composition de la livraison

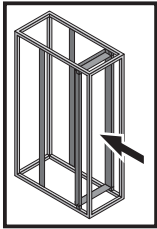
Best.-Nr. Model No. Référence	3313.612	
		1 x
		1 x
		1 x
		1 x
		1 x
		4 x
	5 x 12	20 x
	standard 3,3 - 3,6	3 x
		0,12 M



4. Montage und Aufstellung
4. Assembly and siting
4. Montage et implantation

4.1 Befestigung Bürstenleisten zwischen Profilschiene und LCU CW
 4.1 XXX
 4.1 XXX





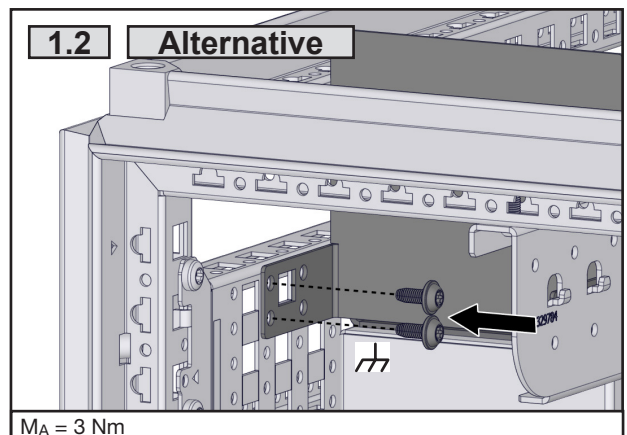
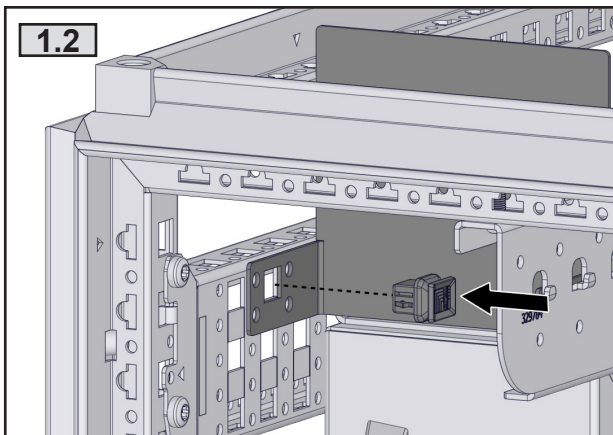
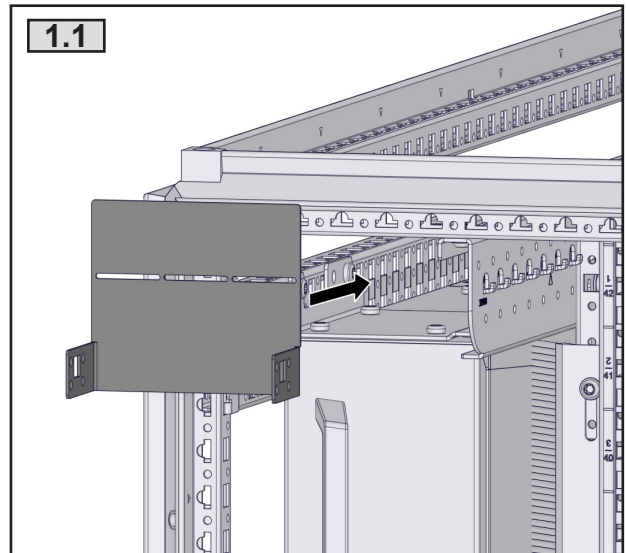
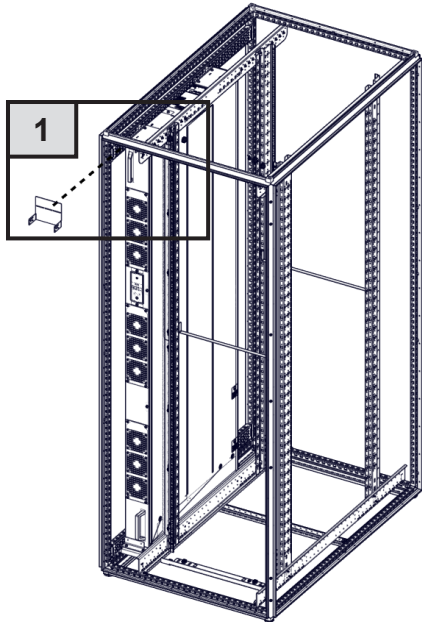
TX30



DE EN FR

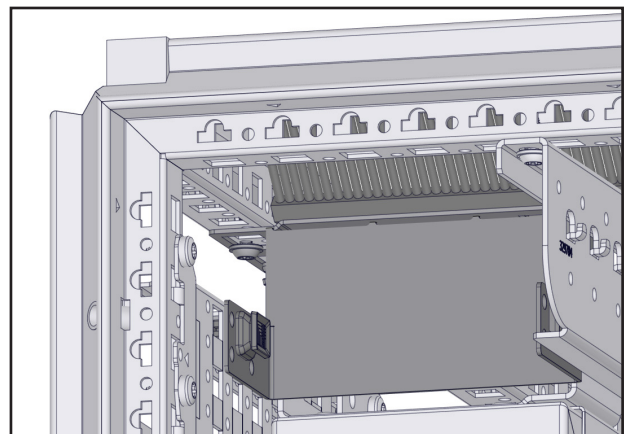
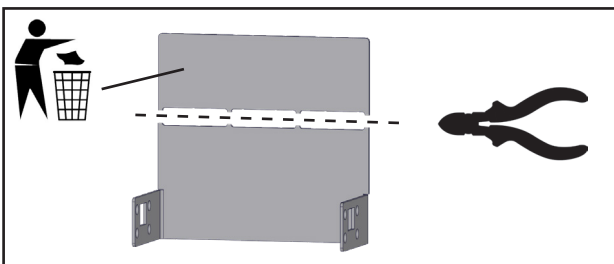
4. Montage und Aufstellung
4. Assembly and siting
4. Montage et implantation

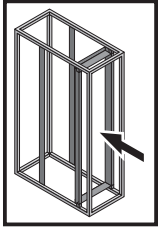
4.2 Befestigung Winkel oben
4.2 XXX
4.2 XXX



Bei eingebauter Bürstenleiste: Winkel im perforierten Bereich trennen
With brush strip installed: Separate angle in perforated area

Si la barrette à brosse est installée : Séparer les angles dans la zone perforée dans la zone perforée.



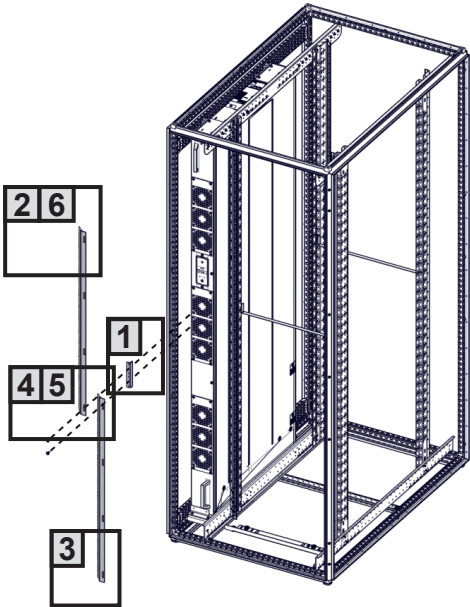


TX30

DE EN FR

4. Montage und Aufstellung
4. Assembly and siting
4. Montage et implantation

4.3 Befestigung Bürstenleisten zwischen Seitenwand und LCU CW
 4.3 XXX
 4.3 XXX



1

Klebestreifen anbringen
 Apply adhesive tape
 Appliquer des bandes adhésives

2

Eine Bürstenleiste oben kürzen
 Shorten a brush strip at the top
 Raccourcir une barre de brossage en haut

3

Eine Bürstenleiste unten kürzen
 Shorten a brush strip at the bottom
 Raccourcir une barre de brossage en bas

4

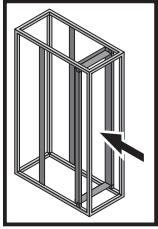
Ungekürzte Enden der Bürstenleiste
 Unshortened ends of the brush strip
 Extrémités non raccourcies de la barrette de brosses

5

4x $M_A = 5 \text{ Nm}$

6

$M_A = 5 \text{ Nm}$

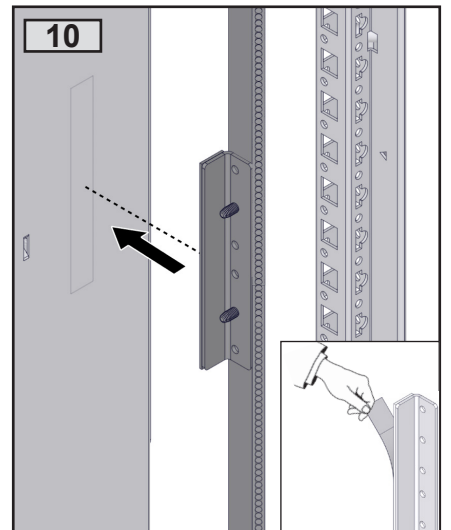
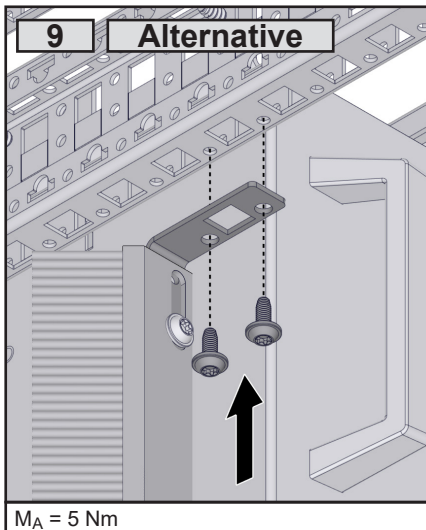
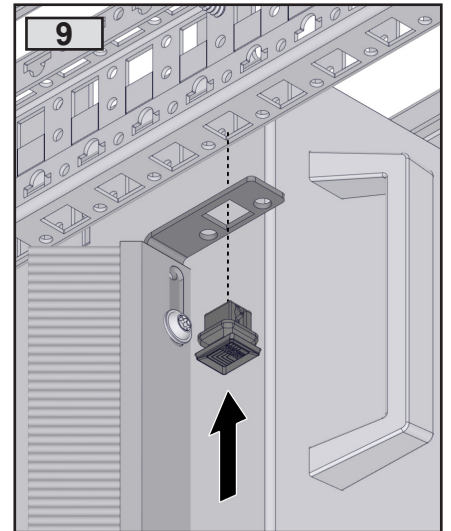
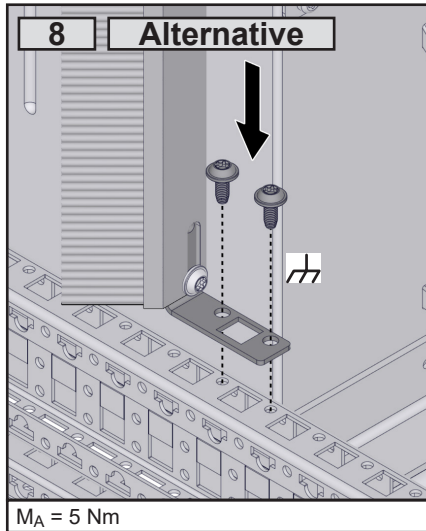
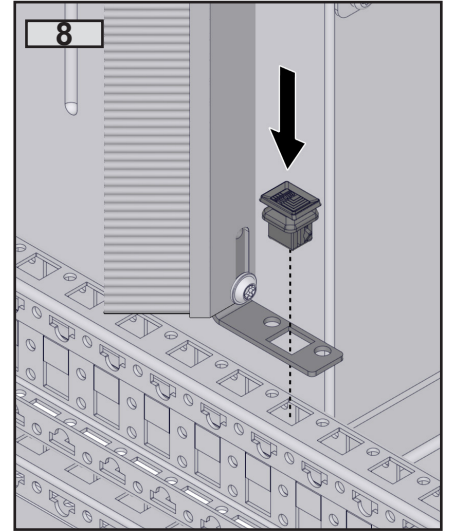
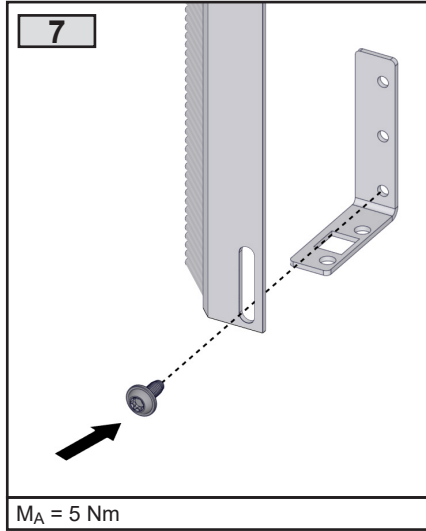
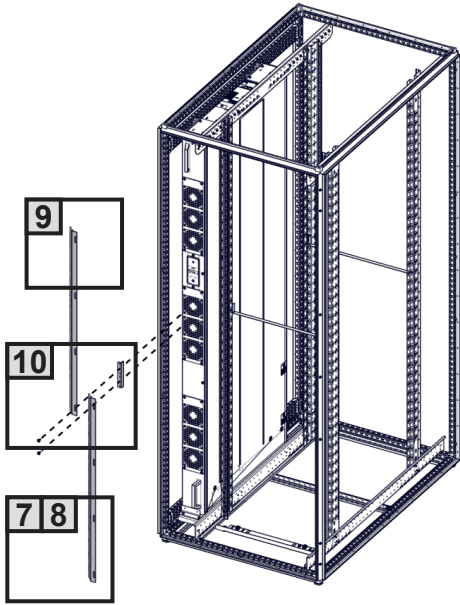


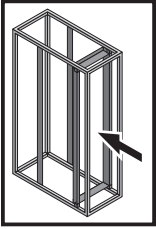
TX30

DE EN FR

4. Montage und Aufstellung
4. Assembly and siting
4. Montage et implantation

4.3 Befestigung Bürstenleisten zwischen Seitenwand und LCU CW
 4.3 XXX
 4.3 XXX

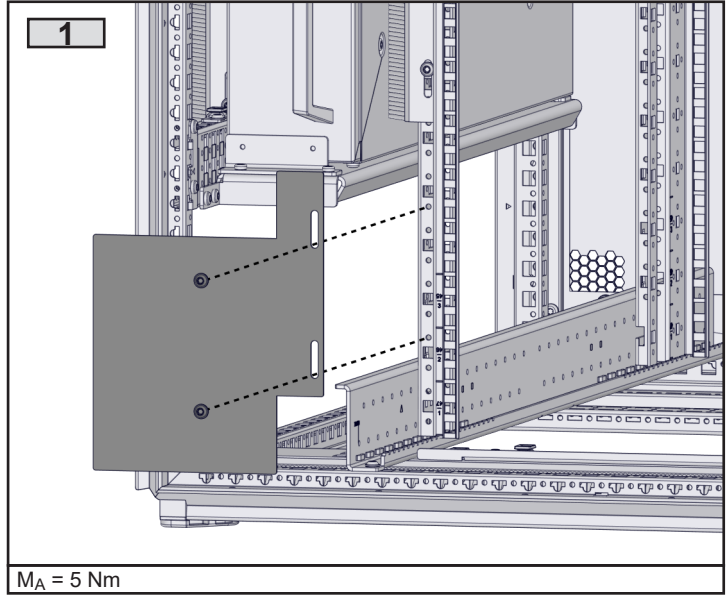
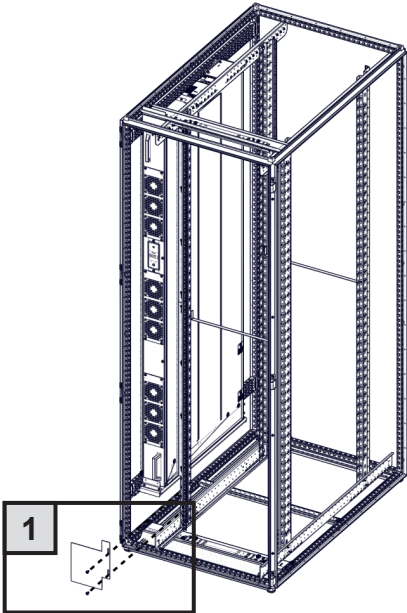




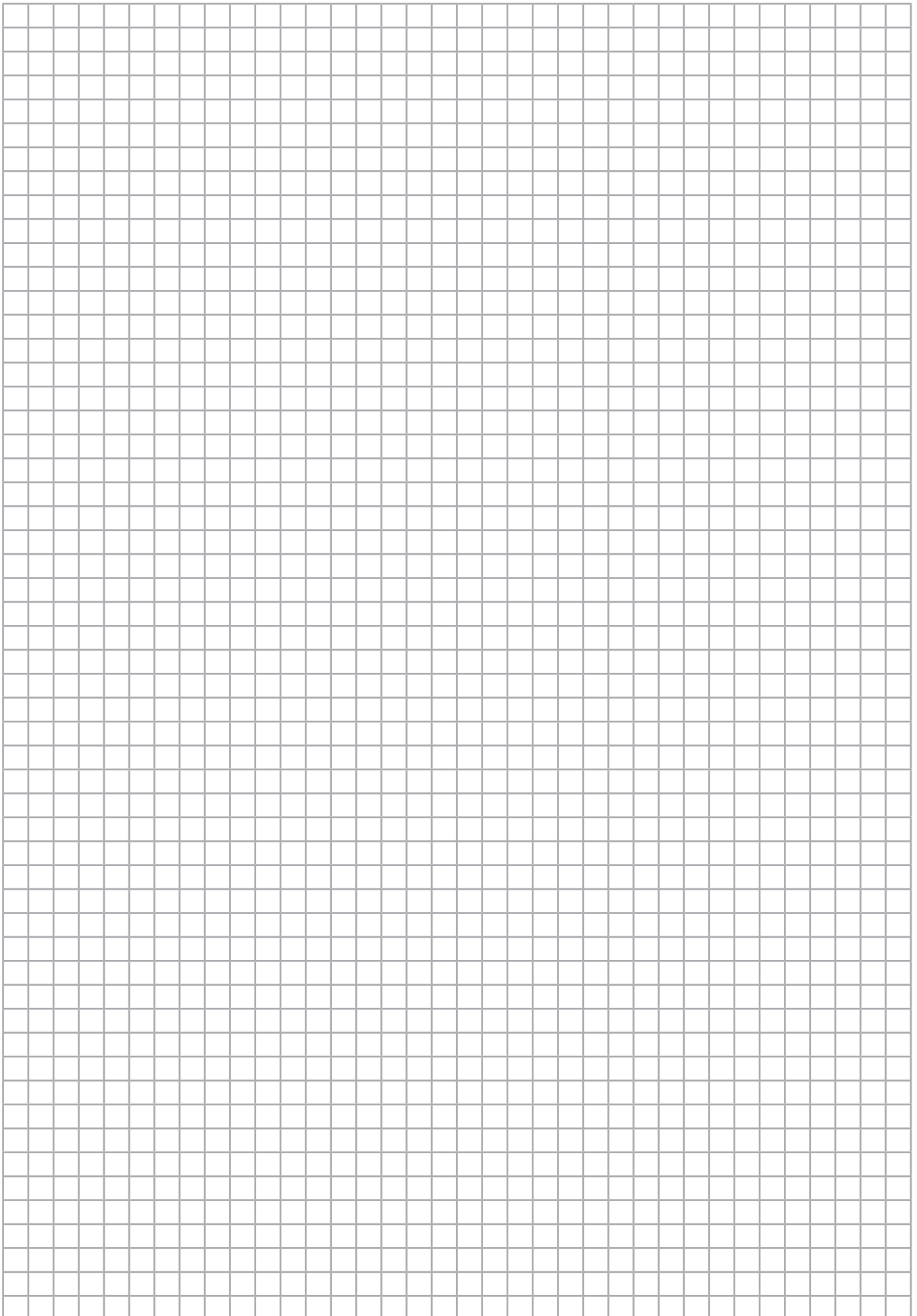
TX30
★

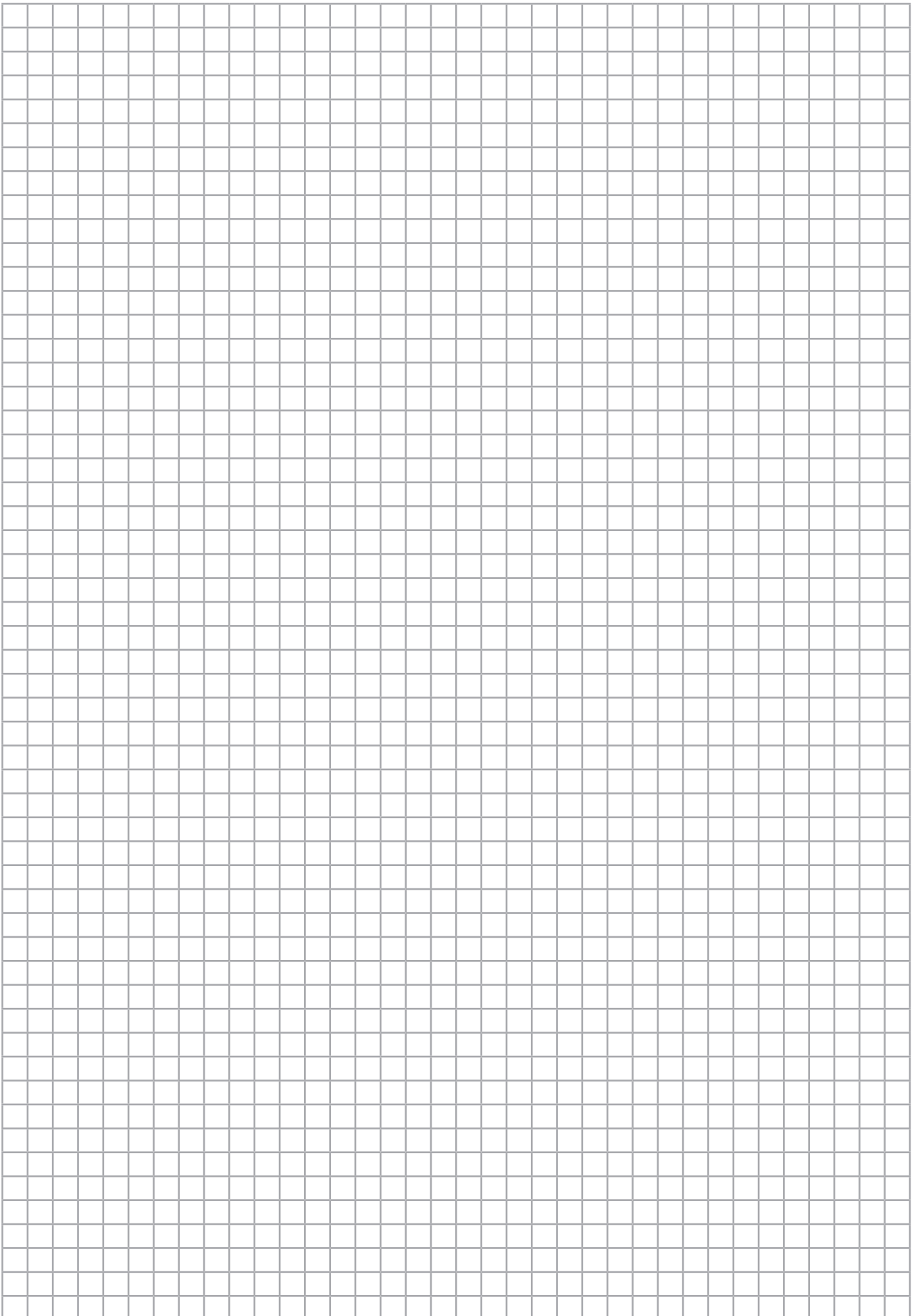
4. Montage und Aufstellung
4. Assembly and siting
4. Montage et implantation

4.4 Befestigung Luftleitblech unten
4.4 XXX
4.4 XXX



Nur bei 47 HE
Only by 47 HE
Seulement à 47 HE





Rittal – The System.

Faster – better – everywhere.

- Enclosures
- Power Distribution
- Climate Control
- IT Infrastructure
- Software & Services

You can find the contact details of all Rittal companies throughout the world here.



www.rittal.com/contact

RITTAL GmbH & Co. KG
Auf dem Stuetzelberg · 35745 Herborn · Germany
Phone +49 2772 505-0
E-mail: info@rittal.de · www.rittal.com

07.2023/D-0000-00000385-00

ENCLOSURES

POWER DISTRIBUTION

CLIMATE CONTROL

IT INFRASTRUCTURE

SOFTWARE & SERVICES

FRIEDHELM LOH GROUP

