



QR-Code
gemäß
RIINT-00009

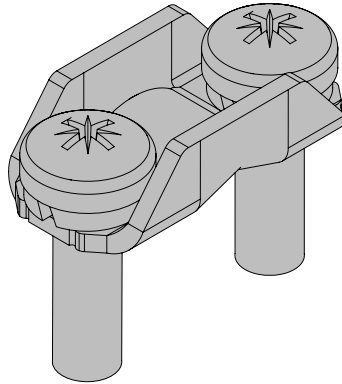
RX
9365.540

Verpackungsdatum
date of packing



www.rittal.com

3 x



Best.-Nr. Model No. Référence	Type Type Type
9365.540	Schellenklemmen-Set Rundleiter NH 00 Clamp-type terminal set, round conductor NH 00 Jeu de bornes de raccordement – conducteur rond HPC 00

Dok.-Nr. / No. of doc.: D-0000-00004471-00
Versandbeutel-Nr. / No. of accessory bag: –

Country of origin:
Lieferanten-Nr. / No. of supplier:

RITTAL GmbH & Co. KG, Auf dem Stuetzelberg, 35745 Herborn
RITTAL Limited, Braithwell Way, Hellaby, Rotherham, S66 8QY, UK

DIN A5, doppelseitig
DIN A5, double sheet

