



QR-Code  
gemäß  
RIINT-00009

RX

9365.542

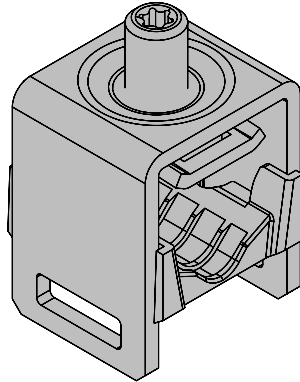
9365.543

Verpackungsdatum  
date of packing



www.rittal.com

3 x



Best.-Nr. Model No. Référence	Typ Type Type
9365.542	Rahmenklemmen-Set NH 1 Box terminal set NH 1 Jeu de brides à étrier HPC 1
9365.543	Rahmenklemmen-Set NH 2, NH 3 Box terminal set NH 2, NH 3 Jeu de brides à étrier HPC 2, HPC 3

Dok.-Nr. / No. of doc.: D-0000-00004498-00  
Versandbeutel-Nr. / No. of accessory bag: -

Country of origin:  
Lieferanten-Nr. / No. of supplier:

RITTAL GmbH & Co. KG, Auf dem Stuetzelberg, 35745 Herborn  
RITTAL Limited, Braithwell Way, Hellaby, Rotherham, S66 8QY, UK

DIN A5, doppelseitig  
DIN A5, double sheet

TX30

