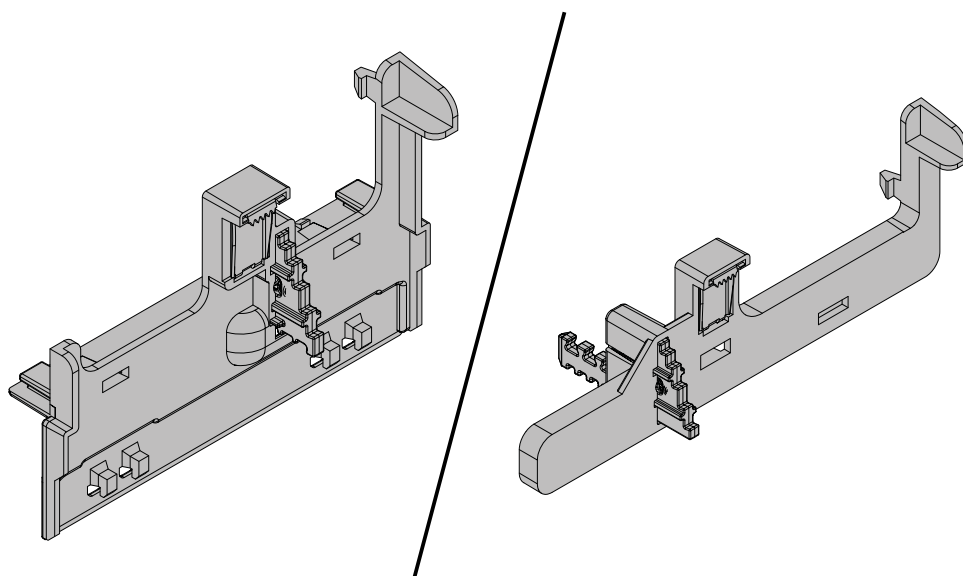




www.rittal.com

1 x



Best.-Nr. Model No. Référence	Typ Type Type
9365.510	Berührungsschutz NH 00 (für RiLine60) Contact hazard protection NH 00 (for RiLine60) Protection contre les contacts HPC 00 (pour RiLine60)
9365.515	Berührungsschutz NH 1 (für RiLine60) Contact hazard protection NH 1 (for RiLine60) Protection contre les contacts HPC 1 (pour RiLine60)

