



QR-Code
gemäß
RIINT-00009

RX

9365.510

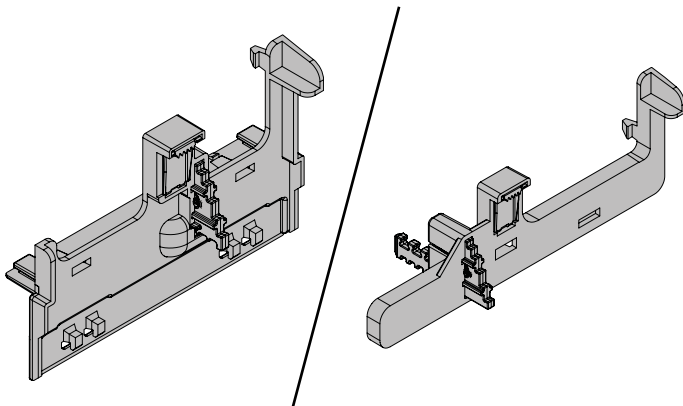
9365.515

Verpackungsdatum
date of packing



www.rittal.com

1 x



Best.-Nr. Model No. Référence	Typ Type Type
9365.510	Berührungsschutz NH 00 (für RiLine60) Contact hazard protection NH 00 (for RiLine60) Protection contre les contacts HPC 00 (pour RiLine60)
9365.515	Berührungsschutz NH 1 (für RiLine60) Contact hazard protection NH 1 (for RiLine60) Protection contre les contacts HPC 1 (pour RiLine60)

Dok.-Nr. / No. of doc.: D-0000-00004469-00
Versandbeutel-Nr. / No. of accessory bag: -

Country of origin:
Lieferanten-Nr. / No. of supplier:

RITTAL GmbH & Co. KG, Auf dem Stuetzelberg, 35745 Herborn
RITTAL Limited, Braithwell Way, Hellaby, Rotherham, S66 8QY, UK

DIN A5, doppelseitig
DIN A5, double sheet

