

Rittal – The System.

Faster – better – everywhere.

Wandgehäuse AX, 3-teilig Wall-mounted enclosures AX, 3-part Coffrets muraux AX en 3 parties



AX 2260.630
AX 2260.640

AX 2260.930
AX 2260.940
AX 2260.950
AX 2260.955
AX 2260.960
AX 2260.965

AX 2261.230
AX 2261.240

AX 2261.540
AX 2261.550
AX 2261.555
AX 2261.560
AX 2261.565

AX 2262.130
AX 2262.140
AX 2262.150
AX 2262.155
AX 2262.160
AX 2262.165

**Montage- und Bedienungsanleitung
Assembly and operating instructions
Notice de montage et d'emploi**



ENCLOSURES

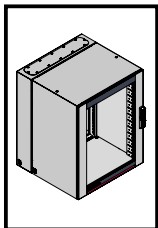
POWER DISTRIBUTION

CLIMATE CONTROL

IT INFRASTRUCTURE

SOFTWARE & SERVICES

FRIEDHELM LOH GROUP



Inhaltsverzeichnis
Contents
Sommaire

DE

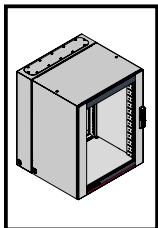
1. Hinweise zur Dokumentation 3
 1.1 CE-Kennzeichnung 3
 1.2 Aufbewahrung der Unterlagen 3
 1.3 Verwendete Symbole 3
 1.4 Mitgeltende Unterlagen 3
 1.5 Normative Verweise 3
2. Sicherheitshinweise 4
3. Produktbeschreibung 13
 3.1 Funktionsbeschreibung und Bestandteile 13
 3.2 Kennzeichnung 13
 3.3 Lieferumfang 14
4. Montage und Aufstellung 15
 4.1 Anforderungen an den Aufstellort 15
 4.2 Benötigtes Werkzeug 15
 4.3 Aufstelloptionen 16
 4.4 Anbringen der Abdichtstopfen 17
 4.5 Montage Flanschplatte 18
 4.6 Innenausbau 19
 4.6.1 Innenausbau – Profilschiene drehen 19
 4.6.2 Innenausbau – Gehäuse-Schwenkteil 19
 4.6.3 Innenausbau – Gehäuse-Wandteil 20
 4.7 Optional – Demontage/Montage Gehäuse-Schwenkteil 21
5. Transport 21
6. Installation 22
7. Erdung und Potenzialausgleich 22
 7.1 Montage Erdung und Potenzialausgleich 22
8. Inspektion und Wartung 24
9. Bedienung 25
10. Lagerung 25
11. Technische Daten 26
12. Ersatzteile 27
13. Garantie 27
14. Kundendienstadressen 27

EN

1. Notes on documentation 3
 1.1 CE labelling 3
 1.2 Storing the documents 3
 1.3 Symbols used 3
 1.4 Other applicable documents 3
 1.5 Normative references 3
2. Safety instructions 4
3. Product description 13
 3.1 Function description and components 13
 3.2 Labelling 13
 3.3 Scope of delivery 14
4. Assembly and siting 15
 4.1 Site requirements 15
 4.2 Tools required 15
 4.3 Siting options 16
 4.4 Inserting the sealing bungs 17
 4.5 Mounting the gland plate 18
 4.6 Interior installation 19
 4.6.1 Interior installation – rotate mounting angle 19
 4.6.2 Interior installation – enclosure hinged part 19
 4.6.3 Interior installation – enclosure wall section 20
 4.7 Optional – Disassembling/Assembling the enclosure hinged part 21
5. Transport 21
6. Installation 22
7. Earthing and potential equalisation 22
 7.1 Fitting the earthing and potential equalisation 22
8. Inspection and maintenance 24
9. Operation 25
10. Storage 25
11. Technical specifications 26
12. Spare parts 27
13. Warranty 27
14. Customer services addresses 27

FR

1. Remarques relatives à la documentation 3
 1.1 Certification CE 3
 1.2 Conservation des documents 3
 1.3 Symboles utilisés 3
 1.4 Autres documents applicables 3
 1.5 Renvois à la norme 3
2. Consignes de sécurité 4
3. Description du produit 13
 3.1 Description fonctionnelle et éléments 13
 3.2 Traçabilité 13
 3.3 Composition de la livraison 14
4. Montage et implantation 15
 4.1 Exigences concernant le lieu d'implantation 15
 4.2 Outils requis 15
 4.3 Options d'installation 16
 4.4 Montage des bouchons d'étanchéité 17
 4.5 Montage de la plaque passe-câbles 18
 4.6 Aménagement intérieur 19
 4.6.1 Aménagement intérieur – pivoter les montants 19
 4.6.2 Aménagement intérieur – partie pivotable du coffret 19
 4.6.3 Aménagement intérieur – partie murale du coffret 20
 4.7 En option – Démontage/Montage de la partie pivotable du coffret 21
5. Transport 21
6. Installation 22
7. Mise à la masse et équipotentialité 22
 7.1 Montage mise à la masse et équipotentialité 22
8. Inspection et entretien 24
9. Utilisation 25
10. Stockage 25
11. Caractéristiques techniques 26
12. Pièces détachées 27
13. Garantie 27
14. Coordonnées des services après-vente 27



1. Hinweise zur Dokumentation
1. Notes on documentation
1. Remarques relatives à la documentation

DE

Die **Montageanleitung** richtet sich an alle Personen, die über eine entsprechende Fachausbildung verfügen, um Schaltschränke normgerecht mit elektrischen, elektronischen, mechanischen oder pneumatischen Betriebsmitteln auszurüsten, am Bestimmungsort aufzustellen bzw. zu montieren und betriebsfertig anzuschließen.

Die **Bedienungsanleitung** richtet sich an das Bedienpersonal und entsprechend ausgebildete Fachkräfte für elektrotechnische und mechanische Instandhaltung.

Die originale Montageanleitung ist in deutscher Sprache verfasst.

1.1 CE-Kennzeichnung

Die aktuelle Konformitätserklärung zu den für das Rittal Produkt geltenden EU Richtlinien steht auf der Homepage des Produktes unter dem Reiter „Approvals“ zum Download zur Verfügung.

In der Konformitätserklärung werden auch die angewendeten Produktnormen aufgeführt.

1.2 Aufbewahrung der Unterlagen

Der Sicherheitshinweis und der Einlegezettel sind Teil des Produktes. Sie müssen dem Anlagenbetreiber ausgehändigt werden. Dieser übernimmt die Aufbewahrung, damit die Unterlagen im Bedarfsfall zur Verfügung stehen.

1.3 Verwendete Symbole

Beachten Sie folgende Sicherheits- und sonstige Hinweise in der Anleitung:



Gefahr



Hinweis



Hinweis:
Front-/Rückansicht

1.4 Mitgeltende Unterlagen

Für die hier beschriebenen Produkte steht diese Montage- und Bedienungsanleitung als Download unter www.rittal.de zur Verfügung. Für Schäden, die durch Nichtbeachtung dieser Anleitung entstehen, übernehmen wir keine Haftung. Zusätzlich gelten auch die Anleitungen des verwendeten Zubehörs.

1.5 Normative Verweise

Das Rittal Produkt entspricht einer Vielzahl technischer Regelwerke, wodurch das Gehäuse für unterschiedlichste Märkte und Einsatzbereiche qualifiziert ist. Eine aktuelle Übersicht finden Sie beim Produkt auf www.rittal.de.

EN

The **assembly instructions** are aimed at all persons who have appropriate specialist training to allow them to equip enclosures to conform to standards with electrical, electronic, mechanical or pneumatic operating equipment, to place or install at the destination site and to connect ready to operate.

The **operating instructions** are for the operating personnel and appropriately trained specialists for electro-technical and mechanical maintenance.

The original assembly instructions are written in German.

1.1 CE labelling

The current declaration of conformity to the EU directives applicable to the Rittal product is available for download on the product homepage under the "Approvals" tab for downloading.

The declaration of conformity also lists the product standards applied.

1.2 Storing the documents

The safety instructions and the accompanying note are part of the product. They must be given to the plant operator, who is then responsible for the storage of the documents so that they are readily available when needed.

1.3 Symbols used

Please observe the following safety instructions and other notes in this guide:



Danger



Note



Note:
Front/rear view

1.4 Other applicable documents

These assembly instructions and operating instructions for the described products can be downloaded from www.rittal.com. We cannot accept any liability for damage associated with failure to observe these instructions. The instructions for any accessories used also apply.

1.5 Normative references

Because the Rittal product conforms to many technical regulations, the enclosure is suitable for the widest-range of markets and application areas. A current overview for the product is available at www.rittal.com.

FR

La **notice de montage** s'adresse à toutes les personnes qui possèdent les compétences professionnelles correspondantes, pour équiper les armoires et coffrets électriques avec du matériel électrique, électronique, mécanique ou pneumatique dans le respect des normes, pour les installer ou les monter sur le lieu d'exploitation et pour les raccorder pour leur exploitation.

La **notice d'emploi** s'adresse au personnel d'exploitation et aux spécialistes formés en conséquence pour la maintenance électrotechnique et mécanique.

La notice de montage originale est rédigée en allemand.

1.1 Certification CE

La déclaration de conformité actuelle, concernant les directives européennes applicables au produit Rittal, est disponible pour téléchargement sur la page d'accueil du produit sous l'onglet « Homologations ».

La déclaration de conformité mentionne également les normes appliquées au produit.

1.2 Conservation des documents

Les consignes de sécurité et la notice jointe font partie du produit. Elles doivent être remises à l'exploitant de l'installation. Celui-ci les conservera de manière à ce qu'elles soient disponibles en cas de besoin.

1.3 Symboles utilisés

Tenir compte des consignes de sécurité et autres directives contenues dans cette notice :



Danger



Remarque



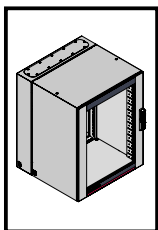
Remarque :
F = vue frontale
R = vue arrière

1.4 Autres documents applicables

La présente notice de montage et d'utilisation pour les produits décrits ici peut être téléchargée sur le site internet www.rittal.fr. Nous déclinons toute responsabilité en cas de dommages imputables à la non-observation des instructions contenues dans ces documents. Veuillez également tenir compte des instructions relatives aux accessoires utilisés.

1.5 Renvois à la norme

Le produit Rittal répond à de nombreuses normes techniques qui permettent au coffret d'être homologué pour divers marchés et domaines d'application. Un état actualisé est disponible sur le site internet www.rittal.fr.



2. Sicherheitshinweise 2. Safety instructions 2. Consignes de sécurité

2. Veiligheidsvoorschriften

DE

Bestimmungsgemäße Verwendung

Gehäuse der Baureihe „Wandgehäuse AX, 3-teilig“ sind Wandgehäuse zur Aufnahme von 19"-Komponenten im Mittelteil und sonstigen Komponenten im Wandteil inklusive deren Verkabelung und Spannungsversorgung im Innenbereich.

Diese Rittal Produkte sind Leergehäuse für Niederspannungs-Schaltgerätekombinationen mit einer Bemessungsspannung von höchstens 1000 V AC oder 1500 V DC und Mess-, Steuer- und Regelungstechnik im Innenraum.

Bei der Entwicklung des in dieser Anleitung beschriebenen Produktes wurden bereits im Konstruktionsstadium sicherheitskritische Punkte über eine Risikobewertung nach DIN EN ISO 12100 bewertet und vermieden. Da sich einige wenige Restrisiken nicht ausschließen lassen, sind folgende Hinweise zu beachten.

Bei einem Nichtbeachten der Sicherheitshinweise besteht die Möglichkeit der Gefahr für Gesundheit und Leben.

Sicherheitshinweise:

- Das Gehäuse muss während Transport, Auf- und Ausbau sowie Demontage gegen Umkippen, Herunterfallen und Verrutschen gesichert werden.
- Bei dem Entpackungsvorgang besteht Verletzungsgefahr durch lose Bauteile.
- Bei allen Arbeiten ist auf die dafür erforderliche persönliche Schutzausrüstung (PSA) zu achten.

EN

Intended use

Enclosures from the "Wall-mounted enclosure AX, 3-part" series are wall-mounted enclosures for accommodating 19" components in the centre section and other components in the wall section, including their cabling and power supply intended for use indoors.

These Rittal products are empty enclosures for low-voltage switchgear combinations with maximum rated voltage 1000 V AC or 1500 V DC and instrumentation and control systems intended for use indoors.

During the development of the product described in these instructions as part of the design study, a risk evaluation according to DIN EN ISO 12100 was conducted to evaluate and prevent safety-critical items. Because a few residual risks cannot be precluded, the following notes must be observed.

Danger to life and health in case of non-observance of the safety instructions.

Safety instructions:

- The enclosure must be secured against falling over and slipping during transport, assembly, configuration and dismantling.
- Beware of injuries caused by loose components when unpacking.
- The required personal protective equipment (PPE) must be used for all work.

FR

Utilisation correcte

Les coffrets muraux AX en 3 parties sont destinés à intégrer des composants 19" dans leur partie centrale et d'autres équipements dans leur partie murale avec leur câblage et leur alimentation électrique pour une utilisation en intérieur.

Ces produits Rittal sont des coffrets vides prévus pour recevoir des disjoncteurs basse tension de max. 1000 V AC ou 1500 V DC et des composants de commande et de régulation destinés à une utilisation en intérieur.

Lors du développement du produit décrit dans cette notice, les points critiques pour la sécurité ont déjà été analysés et prévenus lors de la fabrication via une analyse des risques selon la norme EN ISO 12100. Les remarques suivantes sont à respecter car quelques risques résiduels ne peuvent pas être supprimés.

Il est possible que la santé et la vie des personnes soient mises en danger en cas de non-respect des consignes de sécurité.

Consignes de sécurité :

- Lors du transport, du montage, du démontage et de l'équipement, le coffret doit être sécurisé pour ne pas basculer, chuter ou glisser.
- Risque de blessure possible lors du déballage à cause des composants livrés en vrac.
- Veiller à utiliser l'équipement de protection individuelle (EPI) requis lors de tous les travaux.

NL

Voorgescreven gebruik

Behuizingen van de serie "wandkasten AX, 3-delig" zijn wandkasten voor het plaatsen van 19"-componenten in het middendeel en overige componenten in het wanddeel. Dit is inclusief de benodigde bekabeling en voeding voor binnentoepassingen.

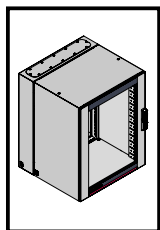
Deze Rittal-producten zijn lege kasten voor laagspanningsschakelinrichtingen met een nominale spanning van maximaal 1000 V AC of 1500 V DC en meet-, besturings- of regeltechnische elementen voor gebruik binnenshuis.

Bij de ontwikkeling van de in deze handleiding beschreven producten zijn er al in de ontwerpfase veiligheidskritische punten vastgesteld en vermeden door middel van een risico-evaluatie conform DIN EN ISO 12100. Omdat enkele resterende risico's niet kunnen worden uitgesloten, dienen de volgende instructies in acht te worden genomen.

Wanneer de veiligheidsinstructies niet in acht worden genomen, kan dit leiden tot een risico op letsel en overlijden.

Veiligheidsvoorschriften:

- De behuizing moet tijdens het transport, montage, installatie en demontage tegen kantelen en wegglijden worden beveiligd.
- Letselgevaar bij het uitpakken als gevolg van losse componenten.
- Bij alle werkzaamheden moet de hiervoor vereiste persoonlijke beschermingsmiddelen (PBM) worden gebruikt.



2. Säkerhetsinstruktioner 2. Istruzioni di sicurezza

2. Instrucciones de seguridad 2. Turvallisuusohjeet

SE

Ändamålsenlig användning

Skåpen i serien "Väggskåp AX, 3-delad" är väggskåp för montering av 19"-komponenter i mittsektionen och andra komponenter i väggsektionen, inklusive kabeldragning och strömförsörjning i innerutrymmet.

Dessa Rittal produkter är tomma skåp för lågspänningsfördelningskombinationer med märkspänning på högst 1000 V AC eller 1500 V DC och mät-, styr- och regleringsteknik för uppställning inomhus.

Vid utvecklingen av produkten som beskrivs i dessa instruktioner har säkerhetskritiska punkter utvärderats och undvikits redan på konstruktionsstadiet genom en riskbedömning enligt DIN EN ISO 12100. Eftersom vissa kvarvarande risker inte kan undvikas helt ska följande information observeras.

Om säkerhetsanvisningarna inte följs kan det finnas risk för allvariga skador eller dödsfall.

Säkerhetsinstruktioner:

- Skåpet måste säkras vid transport, montage, installation och demontage så att det inte kan välta, falla ner eller glida.
- Vid uppackning finns risk för skador på lösa delar.
- Vid alla arbeten ska nödvändig personlig skyddsutrustning användas.

IT

Impiego conforme alle norme

I contenitori AX in 3 parti con montaggio a parete sono progettati per integrare componenti da 19" nella sezione centrale e altre apparecchiature nella sezione a parete, insieme al loro cablaggio e all'alimentazione, e sono destinati all'uso interno.

Questi prodotti Rittal consistono essenzialmente in contenitori vuoti per l'installazione di apparecchiature assiemate di protezione e di manovra per bassa tensione con una tensione nominale di max. 1000 V AC o 1500 V DC, nonché di apparecchi di misurazione, comando e regolazione.

Durante lo sviluppo del prodotto descritto nelle presenti istruzioni, in fase di progettazione è stata eseguita una valutazione del rischio secondo la norma DIN EN ISO 12100 volta a individuare ed eliminare eventuali criticità legate alla sicurezza. Poiché non è possibile escludere ulteriori rischi, è necessario attenersi alle seguenti istruzioni. L'inosservanza delle istruzioni di sicurezza può causare pericoli alla salute e alla vita.

Istruzioni di sicurezza:

- Durante il trasporto, il montaggio, l'allestimento e lo smontaggio, l'armadio deve essere protetto da possibili cadute, ribaltamenti e scivolamenti.
- Durante il disimballaggio, aprire con attenzione perché componenti non fissati potrebbero causare danni.
- I dispositivi di protezione individuale (DPI) devono essere utilizzati in tutte le attività.

ES

Uso correcto

Las cajas de la serie «Caja mural AX de 3 piezas» están diseñadas para alojar componentes de 19" en la pieza central y otros componentes en la pieza mural, incluyendo el cableado y la fuente de alimentación, para uso en interiores.

Estos productos Rittal son armarios vacíos para instalaciones de aparata de baja tensión con tensión nominal máxima de 1000 V AC o 1500 V DC, o sistemas de instrumentación y control en interiores.

Durante el desarrollo del producto descrito en este manual, los puntos críticos para la seguridad a través de una valoración de riesgo según DIN EN ISO 12100 ya se evaluaron y evitaron en la fase de diseño. Dado que no pueden excluirse algunos riesgos residuales, deben observarse las siguientes indicaciones. Peligro para la vida y la salud en caso de inobservancia de las instrucciones de seguridad.

Instrucciones de seguridad:

- Asegure el armario contra vuelcos, caídas y deslizamientos durante el transporte, el montaje y el desmontaje.
- Riesgo de lesiones al desembalar debido a piezas sueltas.
- Deben utilizarse los equipos de protección individual (EPI) necesarios para todos los trabajos.

FI

Määräystenmukainen käyttö

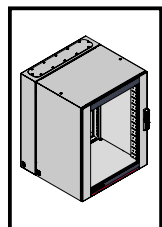
Sarjan "Seinäasennettava kotelo AX, 3-osainen" kotelot ovat seinäasennettavia kotelaita, joihin voidaan sijoittaa 19-tuuman komponentteja keskiosaan ja muita komponentteja seinäosaan, mukaan lukien niiden kaapelointi ja virransyöttö, jotka on tarkoitettu käytettäväksi sisätiloissa.

Nämä Rittalin tuotteet ovat tyhjiä kotelaita pienjännite-kytkentälaitteyhdistelmille, jossa suurin mittaussännite on enintään 1000 V AC tai 1500 V DC, ja joiden sisällä on mittaus-, ohjaus- ja säätötekniikkaa.

Tämän ohjeissa kuvatun tuotteen kehityksessä on otettu jo suunnitteluvaiheessa huomioon turvallisuuden kannalta kriittiset pisteet DIN EN ISO 12100:n mukaisen riskiarvioinnin perusteella, ja niitä on vältetty. Koska kaikkia riskejä ei voi välttää, on noudatettava seuraavia ohjeita. Mikäli turvallisuusohjeita ei noudateta, saattaa aiheutua vaara terveydelle ja hengelle.

Turvallisuusohjeet:

- Kotelon kaatuminen, putoaminen ja liikkuminen on estettävä kuljetuksen, asennuksen ja purkamisen aikana.
- Pakkausta purettaessa irtonaiset rakenneosat aiheuttavat loukkaantumisvaaran.
- Kaikissa töissä on käytettävä niihin vaadittavia henkilönsuojaimia.

**2. Sikkerhedsanvisninger****2. Wskazówki dotyczące bezpieczeństwa****2. Bezpečnostní pokyny****2. Инструкции за безопасност**

DK

Forskriftsmæssig anvendelse

Skabene i serien „Vægskab AX, 3-delt“ er vægskabe til placering af 19"-komponenter i midtersektionen og andre komponenter i vægsektionen, inklusive deres kabelføring og strømforsyning til indendørs brug.

Disse Rittal-produkter er tomme indkapslinger til lavspændingstavle-kombinationer med maksimal mærkespænding på 1000 V AC eller 1500 V DC og instrumenter og kontrolsystemer for indendørs installationer.

Ved udviklingen af produktet beskrevet i denne instruktion blev der i konstruktionsfasen foretaget en risikovurdering af sikkerhedskritiske punkter jf. DIN EN ISO 12100 som herefter blev undgået. Det er ikke muligt at udelukke enkelte restriktioner, hvorfor følgende anvisninger skal overholdes. Manglende overholdelse af sikkerhedsanvisningerne udgør en sundhedsrisiko og livsfare.

Sikkerhedsanvisninger:

- Under transport, op- og udbygning samt demontering skal kabinettet sikres mod at vælte, falde ned eller glide.
- Ved udpakning er der risiko for personskade på grund af løse komponenter.
- Ved enhver type arbejde skal der anvendes personlige værnemidler (PV).

PL

Używaj zgodnie z przeznaczeniem

Obudowy z serii „Obudowa naścienna AX, 3-częściowa” to obudowy naścienne do montażu komponentów 19" w sekcji środkowej i innych komponentów w sekcji ściennej, w tym ich okablowania i zasilania we wnętrzu.

Produkty Rittal to puste obudowy do rozdzielnic i sterownic niskonapięciowych o napięciu znamionowym nieprzekraczającym 1000 V AC lub 1500 V DC, które można stosować do urządzeń pomiarowych, sterujących i regulujących wewnątrz budynków.

Podczas projektowania produktu opisanego w tej instrukcji przeprowadzono ocenę ryzyka zgodnie z normą DIN EN ISO 12100 zostały w celu oceny i zapobiegania elementom krytycznym dla bezpieczeństwa. Ponieważ nie można wykluczyć niektórych pozostałych zagrożeń, należy przestrzegać poniższych wskazań.

Nieprzestrzeganie wskazań bezpieczeństwa może spowodować niebezpieczeństwo dla życia i zdrowia.

Wskazówki dotyczące bezpieczeństwa:

- Podczas transportu, montażu i konfiguracji obudowa musi być zabezpieczona przed przewróceniem, upadkiem i przesunięciem.
- Podczas rozpakowywania zachodzi niebezpieczeństwo zranienia przez luźne części.
- Podczas wszelkich prac należy stosować wymagane środki ochrony osobistej.

CZ

Použití v souladu s určením

Skříňe z řady „Nástěnná skříň AX, 3-dílná“ jsou nástěnné skříňe pro umístění 19" komponent v prostřední části a dalších komponent v zadní části, včetně jejich kabeláže a napájení ve vnitřních prostorách.

Tyto výrobky společnosti Rittal jsou prázdné skříňe pro elektrické rozváděče s maximálním jmenovitým napětím 1000 V AC nebo 1500 V DC a pro měřicí, řídicí a regulační prvky ve vnitřních prostorách.

Při konstrukčním vývoji produktu popsaného v těchto instrukcích byly hodnoceny a eliminovány bezpečnostně kritické body na základě hodnocení rizik podle DIN EN ISO 12100. Protože není možno některá minimální zbytková rizika vyloučit, je nutno respektovat následující pokyny. Důsledkem nerespektování bezpečnostních pokynů může být ohrožení zdraví a života.

Bezpečnostní pokyny:

- Skříň musí být během přepravy, instalace, montáže a demontáže zajištěna proti překlopení, pádu a sklouznutí.
- Při vybalování hrozí nebezpečí poranění o volné součástky.
- Při všech pracích je nutné používat k tomu nezbytné osobní ochranné pracovní pomůcky (OOPP).

BG

За правилна употреба

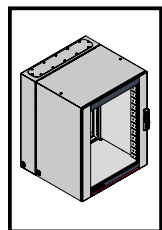
Стенни табла AX с 3 секции, са стенни корпуси за разполагане на 19-инчови компоненти в централната част и други компоненти в стенната част, включително тяхното окабеляване и захранване във вътрешността.

Продуктите на Rittal са празни кутии за измервателни уреди, контролни системи и инсталации с ниско напрежение. Максимално номинално напрежение 1000 V AC или 1500 V DC.

При проектирането и разработването на продуктът описан в инструкцията са оценени и избегнати критичните точки по отношение на безопасността чрез оценка на риска съгласно DIN EN ISO 12100. Тъй като някои остатъчни рискове не могат да се изключат, трябва да се спазват следните указания. При неспазване на инструкциите за безопасност съществува потенциална опасност за здравето и живота.

Инструкции за безопасност

- Корпусът трябва да се обезопаси срещу преобръщане, падане и подхлъзване по време на транспортиране, сглобяване, монтаж и демонтаж.
- Опасност от нараняване от насипни компоненти при разопаковане.
- При всички дейности използвайте изискваните за целта лични предпазни средства (ЛПС).



2. Υποδείξεις ασφαλείας 2. Instrucțiuni de siguranță

2. Sigurnosne upute 2. Biztonsági utasítások

GR

Προβλεπόμενη χρήση

Τα ερμάρια της σειράς «Wall-mounted enclosure AX, 3-part» είναι επιτοίχια ερμάρια για τη φιλοξενία εξαρτημάτων 19" στο κεντρικό τμήμα και άλλων εξαρτημάτων στο επιτοίχιο τμήμα, συμπεριλαμβανομένης της καλωδίωσης και της τροφοδοσίας τους στο εσωτερικό.

Αυτά τα προϊόντα Rittal είναι άδεια ερμάρια για την τοποθέτηση συνδυασμών διατάξεων διακοπών χαμηλής τάσης με τάση μέτρησης έως και 1000 V AC ή 1500 V DC, καθώς και για συστήματα μέτρησης, ελέγχου και ρυθμίσεων σε εσωτερικούς χώρους.

Κατά τη διάρκεια της ανάπτυξης του προϊόντος που περιγράφεται σε αυτές τις οδηγίες ως μέρος της μελέτης σχεδιασμού, πραγματοποιήθηκε αξιολόγηση κινδύνου σύμφωνα με το DIN EN ISO 12100 για την αξιολόγηση και την αποτροπή κρίσιμων για την ασφάλεια αντικειμένων. Επειδή ορισμένοι ελάχιστοι κίνδυνοι δεν μπορούν να αποκλειστούν τελείως, θα πρέπει να τηρηθούν οι παρακάτω υποδείξεις. Εάν αγνοηθούν οι υποδείξεις ασφαλείας υπάρχει κίνδυνος για τη ζωή και την υγεία.

Υποδείξεις ασφαλείας:

- Το περιβλήμα πρέπει να είναι ασφαλισμένο έναντι ανατροπής, πτώσης και ολίσθησης κατά τη μεταφορά, τοποθέτηση και αφαίρεσή του.
- Κίνδυνος τραυματισμών από λυμένα εξαρτήματα, κατά την αποσυσκευασία.
- Σε όλες τις εργασίες θα πρέπει να χρησιμοποιείται ο απαιτούμενος ατομικός εξοπλισμός προστασίας (ΜΑΠ).

RO

Domeniul de utilizare

Rackurile din seria „Cofrete de perete AX, în 3 părți” suntr ackuri montate pe perete destinate montarii de componente de 19" în secțiunea centrală și a altor componente în secțiunea de perete, inclusiv cablarea și alimentarea lor în interior.

Aceste produse Rittal sunt tablouri electrice neechipate pentru aparataj de comutare de joasă tensiune, cu o tensiune nominală de maxim 1000 V c.a. sau 1500 V c.c. și sisteme de măsurare, control și reglare.

La dezvoltarea produsului descris în aceste instrucțiuni, ca parte a studiului de design, au fost evaluate și prevenite punctele critice din punct de vedere al siguranței, încă din faza de proiectare, prin intermediul unei evaluări a riscurilor, conform DIN EN ISO 12100. Deoarece nu pot fi excluse unele riscuri reziduale, trebuie respectate următoarele instrucțiuni. La nerespectarea instrucțiunilor de siguranță, există posibilitatea periclitării sănătății și a vieții.

Instrucțiuni de siguranță:

- Carcasa trebuie asigurată împotriva răsturnării, căderii sau alunecării în timpul transportului, montării și demontării.
- În timp ce despachetați, există riscul de rănire cauzată de componentele libere.
- În cazul tuturor lucrărilor este necesară utilizarea echipamentului individual de protecție corespunzător (EIP).

HR

Predviđena uporaba

Ormari iz serije „AX trodijelni zidni ormar” su zidni ormari namijenjeni za smještaj 19" opreme u središnji dio i ostale opreme u zidnom dijelu, uključujući njihovo kabliranje i napajanje namijenjeno za upotrebu u zatvorenom prostoru.

Ovi proizvodi tvrtke Rittal odnose se na prazna kućišta za niskonaponske kombinacije sklopnih uređaja s nazivnim naponom od najviše 1000 V kod izmjeničnog napona ili 1500 V kod istosmjernog napona te mjernom, upravljačkom i regulacijskom tehnikom u unutrašnjem prostoru.

Pri razvoju proizvoda spomenutog u ovim uputama već su u fazi izvedbe procijenjene i izbjegnute sigurnosno osjetljive točke na temelju procjene rizika sukladno normi DIN EN ISO 12100. Budući da nije moguće isključiti preostale rizike, potrebno je pridržavati se sljedećih uputa. U slučaju nepridržavanja sigurnosnih uputa moguća je opasnost po zdravlje i život.

Sigurnosne upute:

- Kućište se tijekom transporta, montaže i demontaže mora osigurati od prevrtanja, pada i klizanja.
- Prilikom raspakivanja postoji opasnost od ozljede neučvršćenim dijelovima.
- Tijekom svih radova mora se upotrebljavati potrebna osobna zaštitna oprema (OZO).

HU

Rendeltetészerű használat

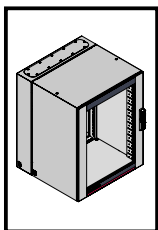
A AX sorozat háromrészes fali szekrényei 19"-os komponensek elhelyezésére a középső szakaszban és egyéb komponensek elhelyezésére a falrészben, beleértve a kábelezést és a beltéri tápellátást.

Ezek a Rittal termékek üres házak kifeszültségű kapcsolóberendezés-kombinációk számára, melyek névleges feszültsége legfeljebb 1000 V AC vagy 1500 V DC, illetve a mérés-, vezérlés- és szabályozástechnika számára, beltérben.

Az utasításban leírt termék konstrukciójának kidolgozásakor, szerinti kockázatértékelést végeztek és a biztonságtechnikailag kritikus pontok elkerülése érdekében intézkedéseket hoztak. Mivel néhány fennmaradó kockázat nem zárható ki, a következő tudnivalókat kérjük figyelembe venni. A biztonsági utasítások figyelmen kívül hagyása esetén sérülés- és életveszély áll fenn.

Biztonsági utasítások:

- A házat a szállítás, fel- és kiépítés, valamint szétszerelés során felbillenés, leesés és megcsúszás ellen biztosítani kell.
- A kicsomagolás során a mozgó alkatrészek miatt sérülésveszély áll fenn.
- Minden munkánál kötelező az ahhoz szükséges személyi védőfelszerelés viselése.



2. Saugos nurodymai 2. Ohutusjuhised

2. Drošības norādījumi 2. Varnostni napotki

LT

Naudojimas pagal paskirtį

„Sieninio korpuso AX, 3 dalių“ serijos korpusai - tai sieniniai korpusai, skirti 19 colių komponentams talpinti centrinėje dalyje, o kitiems komponentams - sieninėje dalyje, įskaitant viduje esančius kabelius ir maitinimo šaltinį.

Šie „Rittal“ produktai, yra tušti korpusai, skirti žemos įtampos perjungimo įrenginių kombinacijoms, kurių didžiausia vardinė įtampa 1000 V kintamosios srovės arba 1500 V nuolatinės srovės, taip pat matavimo, valdymo ir reguliavimo technikai.

Kuriant instrukcijose aprašytą produktą jau projektavimo etape buvo įvertinta rizika ir atliktas rizikos vertinimas pagal DIN EN ISO 12100, atsižvelgta į saugos reikalavimus ir imtasi priemonių pašalinti galimus pavojus. Kadangi kai kurių liekamųjų pavojų pašalinti negalima, reikia laikytis toliau pateiktų nurodymų. Nesilaikant saugos nurodymų kyla pavojus sveikatai ir gyvybei.

Saugos nurodymai:

- Korpusas turi būti apsaugotas nuo apvirtimo, kritimo ir slydimo transportavimo, surinkimo, išardymo ir išmontavimo metu.
- Išpakuojant nepritvirtintus komponentus atsiranda tikimybė susižeisti.
- Atliekant bet kokius darbus būtina naudoti asmenines apsaugos priemones (AAP).

EE

Sihtotstarbeline kasutus

Seeria „Seinakapp AX, 3-osaline“ on seinale paigaldatavad korpused 19" komponentide paigutamiseks keskosas ja muude komponendide paigutamiseks seinasos, sealhulgas nende kaablite ja toiteallikate paigutamiseks sisemusse.

Nende Rittalitoodete puhul on tegemist tühjade korпустega, mis on mõeldud maanduspinge-lülitusseadme kombinatsioonidele, mille nimipinge on maksimaalselt 1000 V AC või 1500 V DC ning mille mõõte-, juhtimis- ja reguleerimistehnika on siseruumis.

Käesolevas juhendis kirjeldatud toote arendamisel hinnati juba ehitusstaadiumis ohutuskriitiliste punktide suhtes DIN EN ISO 12100 kohase riskianalüüsi. Kuna mõningaid riske ei ole siiski võimalik välistada, tuleb järgida järgmisi juhiseid. Ohutusjuhiste järgimata jätmisel võib esineda oht tervisele ja elule.

Ohutusjuhised:

- Korpus tuleb transportimise, kokkupaneku või lahtivõtmise ajal kaitsta ümbermineku, kukkumise ja libisemise eest.
- Lahtipakkimisel vigastusohu lahtiste osade tõttu.
- Kõikide tööde juures tuleb kasutada nõutavaid isikukaitsevahendeid.

LV

Paredzētais lietošanas veids

Sienas korpusu sērijas „Sienas korpus AX, 3 daļas“ korpusi ir sienas korpusi, kas paredzēti 19 collu komponentu izvietošanai centrālajā daļā un citu komponentu izvietošanai sienas daļā, tostarp to kabelu un barošanas avotu izvietošanai korpusa iekšpusē.

Rittal produkti ir tukši korpusi zemas voltāžas sadales ietaišu kombinācijai ar nominālo spriegumu 1000 V AC vai 1500 V DC, kā arī ietvertām vadības un kontroles sistēmām.

Izstrādājot produktu, kas aprakstīts šajā instrukcijā, kā daļa no projektēšanas posma, tika veikts riska novērtējums saskaņā ar DIN EN ISO 12100, lai novērstu drošībai kritiskus punktus. Tā kā nav iespējams izslēgt dažus atlikušos riskus, lūdzu, ņemiet vērā tālāk minētās prasības. Neievērojot drošības prasības, var tikt apdraudēta veselība un dzīvība.

Drošības norādījumi:

- Korpusi ir jānostiprina pret apgāšanos, nokrišanu un slīdēšanu transportēšanas, iebūvēšanas, izbūvēšanas, kā arī demontāžas laikā.
- Savainošanās risks ar nenostiprinātām detaļām izpakojojot.
- Veicot darbus, lietojiet individuālos aizsardzības līdzekļus (IAL).

SI

Predvidena uporaba

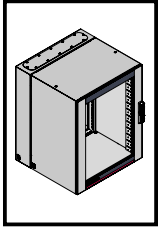
Ohišja iz serije „Stensko ohišje AX, 3-delno“ so stenska ohišja za namestitev 19-palčnih komponent v osrednjem delu in drugih komponent v stenskem delu, vključno s kabli in napajanjem v notranjosti.

Ti izdelki Rittal so prazna ohišja za kombinacije nizkonapetostnih stikalnih naprav z nazivno napetostjo največ 1000 V pri izmeničnem toku ali 1500 V pri enosmernem toku ter merilno, krmilno in nadzorno tehnologijo v notranjih prostorih.

Pri razvijanju izdelka opisanega v teh navodilih so bili že v fazi izdelave ovrednoteni in odpravljeni varnostno kritični vidiki ocene tveganja v skladu s standardom DIN EN ISO 12100. Nekaterih ostalih tveganj ni mogoče izključiti, zato je treba upoštevati naslednje napotke. Če ne upoštevate varnostnih napotkov, se lahko pojavi nevarnost za zdravje in življenje.

Varnostni napotki:

- Ohišje mora biti med transportom, postavitvijo in razstavljanjem ter demontažo zavarovano pred prevrnitvijo, padcem in zdrsom.
- Pri odpiranju embalaže obstaja nevarnost za nastanek poškodb zaradi nepritrjenih sestavnih delov.
- Pri izvajanju vseh del je treba uporabljati predpisano osebno varovalno opremo (OVO).



SK

PT

2. Bezpečnostné pokyny 2. Instruções de segurança

SK

Používání v súlade s účelom

Rozvádzače zo série „Nástenná skriňa AX, 3-dielna“ sú nástenné rozvádzače na umiestnenie 19" zariadení v stredovej časti a ďalších komponentov v nástennej časti vrátane ich kabeláže a napájania vo vnútri.

Tieto produkty od Rittal sú prázdne rozvádzačové skrine pre nízkonapäťové elektrické prístroje na napätie do 1000 V AC alebo 1500 V DC a pre ďalšie riadiace a regulačné prístroje.

Pri vývoji tohto produktu, boli už v konštrukčnom štádiu vyhodnotené kritické body z hľadiska bezpečnosti na základe posúdenia rizika v zmysle normy DIN EN ISO 12100, čím sa predišlo ich výskytu. Keďže nie je možné vylúčiť výskyt malého počtu zvyškových rizik, je nutné dodržiavať nasledovné pokyny. V prípade nerešpektovania bezpečnostných pokynov môže dôjsť k ohrozeniu zdravia a života.

Bezpečnostné pokyny:

- Počas prepravy, skladania a rozoberania, ako aj demontáže musíte teleso zaistiť proti prevráteniu, pádu a zošmyknutiu.
- Nebezpečenstvo poranenia volne uloženými konštrukčnými dielmi pri rozbalovaní.
- Pri všetkých prácach používajte potrebné osobné ochranné pracovné pomôcky (OOPP).

PT

Utilização

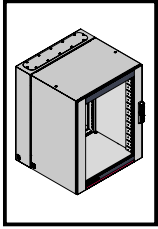
As caixas da série «Caixa mural AX tripartida» são caixas desenhadas para alojar componentes de 19" na secção central e outros componentes na secção da parede, incluindo a respectiva cablagem e alimentação eléctrica no interior.

Estes produtos Rittal são caixas vazias para soluções de distribuição de energia de baixa tensão com uma voltagem nominal máxima de 1000 V AC ou 1500 V DC e incorpora sistemas de instrumentação e controlo.

Durante a fase de projeto do produto descrito nestas instruções, foi realizada uma avaliação dos riscos segundo a norma DIN EN ISO 12100 para analisar e evitar aspetos críticos para a segurança. Como não é possível descartar alguns riscos residuais, é necessário seguir as instruções abaixo. Existe um risco potencial de vida ou de danos para a saúde se as instruções de segurança não forem seguidas.

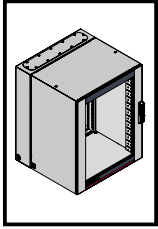
Instruções de segurança:

- Fixe a caixa durante o transporte, montagem, configuração e desmontagem para que não possa tombar, cair ou escorregar.
- Tenha precaução com possíveis ferimentos causados por componentes soltos ao desembalar.
- Ao realizar qualquer tipo de serviço, utilizar o respetivo equipamento de proteção individual (EPI).



2. Sicherheitshinweise **2. Veiligheidsvoorschriften** **2. Instrucciones de seguridad**
2. Safety instructions **2. Säkerhetsinstruktioner**
2. Consignes de sécurité **2. Istruzioni di sicurezza**

| | DE | EN | FR | NL | SE | IT | ES |
|--|--|--|--|---|--|--|--|
| | Warnung vor Umkippen durch Schwerpunktverlagerung | Risk of tipping due to displacement of centre of gravity | Attention au basculement lors du déplacement du centre de gravité | Waarschuwing voor kantelen als gevolg van zwaartepuntverschulving | Varning för vältande föremål på grund av förskjuten tyngdpunkt | Pericolo di cadute tramite lo spostamento del baricentro | Advertencia de vuelco si se desplaza el centro de gravedad |
| | Warnung vor der Schließbewegung von mechanischen Teilen einer Maschine/Einrichtung | Warning against closing movements for mechanical parts of a machine/device | Danger dû à la fermeture de pièces mécaniques d'une machine / installation | Waarschuwing voor de sluitbeweging van mechanische onderdelen van een machine/voorziening | Varning för stängningsrörelse på mekaniska delar i en maskin/enhet | Prestare attenzione alla chiusura delle parti meccaniche di una macchina o di un dispositivo | Atención, movimiento de cierre de componentes mecánicos en una máquina/instalación |
| | Warnung vor schweren Lasten | Caution: Heavy loads | Attention aux charges lourdes | Waarschuwing voor zware belastingen | Varning för tung last | Pericolo carichi pesanti | Advertencia de cargas pesadas |
| | Die Anleitung ist zu lesen | The instructions must be read | La notice doit être lue | Lees de gebruiksaanwijzing | Bruksanvisningen måste läsas | Leggere le istruzioni | Leer el manual de instrucciones |
| | Installation durch Elektro-Fachkraft | Installation by specialist electricians | Installation par un électricien confirmé | Installatie door elektrotechnisch personeel | Ska installeras av behörig elektriker | L'installazione deve essere eseguita da un elettricista qualificato | Instalación a realizar por un técnico electricista cualificado |
| | Installation durch Mechanik-Fachkraft | Installation by specialist mechanics | Installation par un mécanicien confirmé | Installatie door monteur | Ska installeras av behörig montör | L'installazione deve essere eseguita da un meccanico qualificato | Instalación a realizar por un técnico mecánico cualificado |

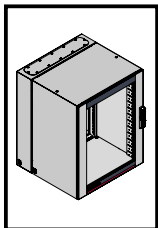


2. Turvallisuusohjeet
2. Sikkerhedsanvisninger

2. Wskazówki dotyczące bezpieczeństwa
2. Bezpečnostní pokyny

2. Инструкции за безопасност
2. Υποδείξεις ασφαλείας
2. Instrucțiuni de siguranță

| | FI | DK | PL | CZ | BG | GR | RO |
|--|---|---|--|--|--|---|--|
| | Varo painopisteen siirtymisestä johtuva kaatumisvaara | Risiko for væltning på grund af forskydning af tyngdepunktet | Ostrzeżenie przed przewróceniem się z powodu przesunięcia środka ciężkości | Varování před převrácením způsobeným posunutím těžiště | Предупреждение за опасност от преобръщане поради изместване на центъра на тежестта | Προειδοποίηση ανατροπής λόγω μετατόπισης του κέντρου βάρους | Avertizare de răsturnare prin deplasarea centrului de greutate |
| | Varoitus koneen/laitteen mekaanisten osien sulkuliikkeestä | Advarsel mod lukkebevægelse af mekaniske dele i en maskine/indretning | Uwaga na zamykające się części mechaniczne maszyny lub urządzenia | Výstraha před rizikem úrazu ruky | Предупреждение за движение от затварящи се механични части на машина/оборудване | Προειδοποίηση πριν από την κίνηση κλειδώματος μηχανικών μερών μίας εγκατάστασης/μηχανήματος | Avertizare cu privire la mișcarea de închidere a pieselor mecanice ale unei mașini/ale unui dispozitiv |
| | Varo raskasta kuormaa | Advarsel: Tunge belastninger | Ostrzeżenie przed dużymi ciężarami | Varování před těžkými břemeny | Предупреждение за опасност от тежки товари | Προειδοποίηση για βαριά φορτία | Avertizare privind sarcini grele |
| | Lue käyttöohjeet | Vejledningen skal læses | Przeczytać instrukcję | Odkaz na instrukce návodu k použití/brožury | Прочетете ръководството | Απαιτείται το διάβασμα των οδηγιών | A se citi manualul |
| | Asennuksen saa suorittaa vain sähköalan ammattilainen | Skal installeres af uddannet elektriker | Instalacja przez elektryka | Instalace vyžaduje elektro odbornost | Монтажът се извършва от електротехник | Εγκατάσταση από εκπαιδευμένο ηλεκτρολόγο | Instalarea se va face de un electrician calificat |
| | Asennuksen saa suorittaa vain mekaniikka-alan ammattilainen | Skal installeres af uddannet mekaniker | Instalacja przez mechanika | Instalace odborným mechanikem | Монтажът се извършва от механик | Εγκατάσταση από εκπαιδευμένο μηχανικό | Instalarea se va face de un mecanic calificat |



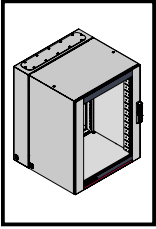
2. Sigurnosne upute
2. Biztonsági utasítások
2. Saugos nurodymai

2. Ohutusjuhised
2. Drošības norādījumi
2. Varnostni napotki

2. Bezpečnostné pokyny
2. Instruções de segurança

| | HR | HU | LT | EE | LV | SI |
|--|---|--|---|--|--|--|
| | Opasnost od rušenja | Figyelmeztetés a feldőlés veszélyére a súlypont eltolódása miatt | Įspėjimas apie galimą apvirmimą dėl svorio centro perkėlimo | Hoiatus ümberkukkumise eest raskuskeskme nihkumise tõttu | Brīdinājums par apgāšanos smaguma centra novirzīšanās dēļ | Opozorilo pred prevrnitvijo zaradi spremenenega težišca |
| | Upozorenje na opasnost od ukještenja mehaničkih dijelova stroja/uređaja | Gép/berendezés mechanikai részeinek zárómozgására történő figyelmeztetés | Įspėjimas dėl mašinų / įrenginių mechaninių dalių judėjimo, užsidarymo metu | Hoiatus masina/ seadme mehhaaniliste osade sulgemislikumise eest | Brīdinājums par bīstamību aizverot mašīnas/iekārtas mehāniskās daļas | Opozorilo pred zapiranjem mehanskih delov stroja/naprave |
| | Opasnost od teških predmeta | Figyelmeztetés nehéz teherre | Įspėjimas apie sunkius krovinčius | Hoiatus raskete koormate eest | Brīdinājums par lielu slodzi | Opozorilo pred težkimi bremenami |
| | Pročitajte upute | Az utasítást el kell olvasni | Skaityti instrukciją | Lugeda kasutusjuhendit | Izlasiet instrukciju | Preberite navodila |
| | Instalaciju smije provesti samo ovlašteno stručno osoblje za električarske radove | A szerelést elektromos szakembernek kell elvégeznie | Turi įrengti elektrikas | Kvalifitseeritud elektrikur poolne paigaldamine | Uzstādīšanu drīkst veikt tikai kvalificēts elektriķis | Namestitev lahko izvajajo samo usposobljeni strokovnjaki za elektrotehnicna dela |
| | Instalaciju smije provesti samo ovlašteno stručno osoblje za mehaničarske radove | A szerelést mechanikus szakembernek kell elvégeznie | Turi įrengti mechanikas | Kvalifitseeritud mehhaaniku poolne paigaldamine | Uzstādīšanu drīkst veikt tikai kvalificēts mehāniķis | Namestitev lahko izvajajo samo usposobljeni strokovnjaki za mehanicna dela |

| | SK | PT |
|--|---|---|
| | Varovanie pred prevrátaním v dôsledku premiestnenia ťažiska | Cuidado com o risco de queda pelo deslocamento do centro de gravidade |
| | Dávajte pozor na zatvárací pohyb mechanických častí stroja/zariadenia | Cuidado quando as partes mecánicas de uma máquina/ instalação se fecham |
| | Varovanie pred ťažkými bremenami | Cuidado com cargas pesadas |
| | Prečítajte si návod | Ler as instruções |
| | Instaláciu smie vykonávať len špecializovaný elektrotechnik | A instalação deve ser feita por um técnico electricista especializado |
| | Instaláciu smie vykonávať len špecializovaný mechanik | A instalação deve ser feita por um técnico mecânico especializado |



3. Produktbeschreibung
3. Product description
3. Description du produit

DE

3.1 Funktionsbeschreibung und Bestandteile

Gehäuse der Baureihe „Wandgehäuse AX, 3-teilig“ sind Wandgehäuse zur Aufnahme von 19"-Komponenten im Mittelteil und sonstigen Komponenten im Wandteil inklusive deren Verkabelung und Spannungsversorgung im Innenbereich.

- 1 Gehäuse
- 1 Zubehörbeutel (Inhalt siehe 3.3)
- 1 Sicherheitshinweis

Prüfen Sie den Lieferumfang auf Vollständigkeit.

EN

3.1 Function description and components

Enclosures from the "Wall-mounted enclosure AX, 3-part" series are wall-mounted enclosures for accommodating 19" components in the centre section and other components in the wall section, including their cabling and power supply intended for use indoors.

- 1 enclosure
- 1 accessories bag (content see 3.3)
- 1 safety instructions

Please check the scope of supply for completeness.

FR

3.1 Description fonctionnelle et éléments

Les coffrets muraux AX en 3 partie sont destinés à intégrer des composants 19" dans leur partie centrale et d'autres équipements dans leur partie murale avec leur câblage et leur alimentation électrique pour une utilisation en intérieur.

- 1 coffret
- 1 sachet d'accessoires (contenu, voir 3.3)
- 1 notice de sécurité

Vérifier l'intégralité de la livraison.

DE

3.2 Kennzeichnung

Die Tür, Gehäusekorpus und das Typenschild des Gehäuses besitzen einen QR-Code mit bauteilspezifischen Daten.

| Identifizier | Dateninhalt |
|--------------|--------------------|
| #04 | SAP-Materialnummer |
| #09 | Breite |
| #10 | Höhe |
| #11 | Tiefe |
| #51 | Seriennummer |



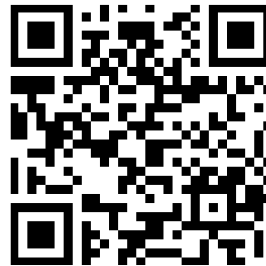
Beispiel Gehäusekorpus AX 2260.630:
 #04|363196#09|600#10|345
 #11|135#51|12345678

EN

3.2 Labelling

The door, enclosure body and the rating plate have a QR code containing component-specific data.

| Identifizier | Data content |
|--------------|---------------------|
| #04 | SAP material number |
| #09 | Width |
| #10 | Height |
| #11 | Depth |
| #51 | Serial number |



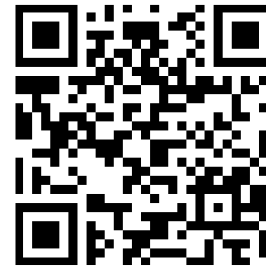
Example of the enclosure body AX 2260.630:
 #04|363196#09|600#10|345
 #11|135#51|12345678

FR

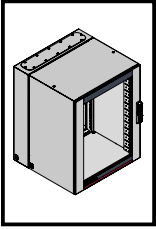
3.2 Traçabilité

La porte, le corps du coffret et la plaque signalétique possèdent un code QR avec les données spécifiques à chaque composant.

| Identifizier | Contenu des données |
|--------------|-----------------------------|
| #04 | Numéro d'identification SAP |
| #09 | Largeur |
| #10 | Hauteur |
| #11 | Profondeur |
| #51 | Numéro de série |



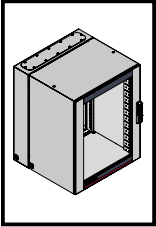
Exemple de corps du coffret AX 2260.630:
 #04|363196#09|600#10|345
 #11|135#51|12345678



3. Produktbeschreibung
3. Product description
3. Description du produit

3.3 Lieferumfang
3.3 Scope of delivery
3.3 Composition de la livraison

| Best.-Nr. Model No. Référence | | AX 2260.630 AX 2260.640 AX 2260.930 AX 2260.940 AX 2260.950 AX 2260.960 | AX 2261.230 AX 2261.240 AX 2261.540 AX 2261.550 AX 2261.560 | AX 2262.130 AX 2262.140 AX 2262.150 AX 2262.160 | AX 2260.955 AX 2260.965 | AX 2261.555 AX 2261.565 | AX 2262.155 AX 2262.165 |
|-------------------------------------|---------|--|---|--|----------------------------|----------------------------|----------------------------|
| | | | 1 x | | | 1 x | |
| | | | 1 x | | | 1 x | |
| | Ø 8,7 | | 2 x | | | 2 x | |
| | Ø 9,25 | | 4 x | | | 4 x | |
| | Ø 16 | | 5 x | | | 5 x | |
| | M8 x 25 | | 1 x | | | 1 x | |
| | Ø 8,2 | | 1 x | | | 1 x | |
| | Ø 8,2 | | 4 x | | | 4 x | |
| | M8 | | 5 x | | | 5 x | |
| | Ø 6,1 | | 1 x | | | 1 x | |
| | A 6,4 | | 1 x | | | 1 x | |
| | M6 | | 1 x | | | 1 x | |
| | | | 4 x | | | 4 x | |
| | M5 x 10 | | 24 x | | | 24 x | |
| | | | 2 x | | | 2 x | |
| | | | 2 x | | | 2 x | |
| | | | - | | | 2 x | |



4. Montage und Aufstellung 4. Assembly and siting 4. Montage et implantation



DE

4.1 Anforderungen an den Aufstellort

Vor der Montage ist zu beachten, dass

- die Umgebungstemperatur am Aufstellort nicht höher als +80 °C ist.
- die Umgebungstemperatur am Aufstellort nicht niedriger als -20 °C ist.
- die relative Luftfeuchte nicht 50 % bei +40 °C übersteigt.

Bei niedrigeren Temperaturen dürfen höhere Luftfeuchtwerte zugelassen werden, z. B. 90 % r. F. bei +20 °C. Kondensatbildung ist durch geeignete Maßnahmen zu verhindern.

Liegen besondere Betriebsbedingungen vor, muss die Eignung durch Rittal bestätigt werden.

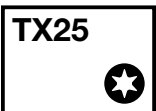
■ Hinweise zur Montage

- Halten Sie die auf Seite 25 vorgegebenen Belastungsangaben ein.
- Bei der Montage der Gehäuse ist auf eine ausreichende Ebenheit der Montageflächen zu achten.
- Halten Sie alle vorgegebenen Drehmomentangaben ein. Ein Über- bzw. Unterschreiten der in dieser Anleitung vorgegebenen Anzugsdrehmomente kann zu Anlagenschäden oder zu schweren bis hin zu tödlichen Verletzungen führen.
- Vermeiden Sie nicht notwendige Öffnungen am Gehäuse. Jede nicht sorgfältig eingebrachte und abgedichtete Öffnung kann zu einer Reduzierung der Schutzart führen.
- Bei einer Wandmontage ist auf eine ausreichende Tragfähigkeit zu achten. Hier sind auch die Hinweise in der Anleitung des verwendeten Systemzubehörs zu berücksichtigen.

4.2 Benötigtes Werkzeug

4.2 Tools required

4.2 Outils requis



EN

4.1 Site requirements

Prior to assembly, ensure that

- the ambient temperature at the installation site is not higher than +80 °C.
- the ambient temperature at the installation site is not lower than -20 °C.
- the relative humidity does not exceed 50% at +40 °C. Higher humidity levels are permitted at lower temperatures, e.g. 90% relative humidity at +20 °C. Suitable measures should be taken to prevent the formation of condensation.

If used under special operating conditions, their suitability must be confirmed by Rittal.

Assembly instructions

- Observe the load capacities specified on page 25.
- When installing the enclosures the mounting surfaces must be sufficiently smooth.
- Observe all specified torque values. Over- or undershooting the tensioning torques specified in these instructions can cause system damage, severe injuries or even death.
- Avoid any unnecessary openings on the enclosure. Any opening that is not made and sealed carefully can reduce the degree of protection.
- Ensure adequate carrying capacity for wall mounting. The notes in the instructions for the deployed system accessories must also be observed.

FR

4.1 Exigences concernant le lieu d'implantation

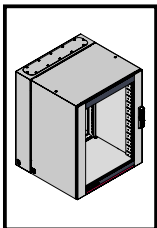
Avant le montage, il faut veiller à ce que :

- la température ambiante du lieu d'implantation ne soit pas supérieure à +80 °C.
 - la température ambiante du lieu d'implantation ne soit pas inférieure à -20 °C.
 - l'humidité relative de l'air ne dépasse pas 50 % à +40 °C.
- Des taux d'humidité supérieurs sont admissibles pour des températures plus basses, par exemple 90% d'humidité relative à +20 °C. La formation d'eau de condensation doit être évitée par des mesures appropriées.

L'aptitude doit être confirmée par Rittal en cas de conditions d'utilisation particulières.

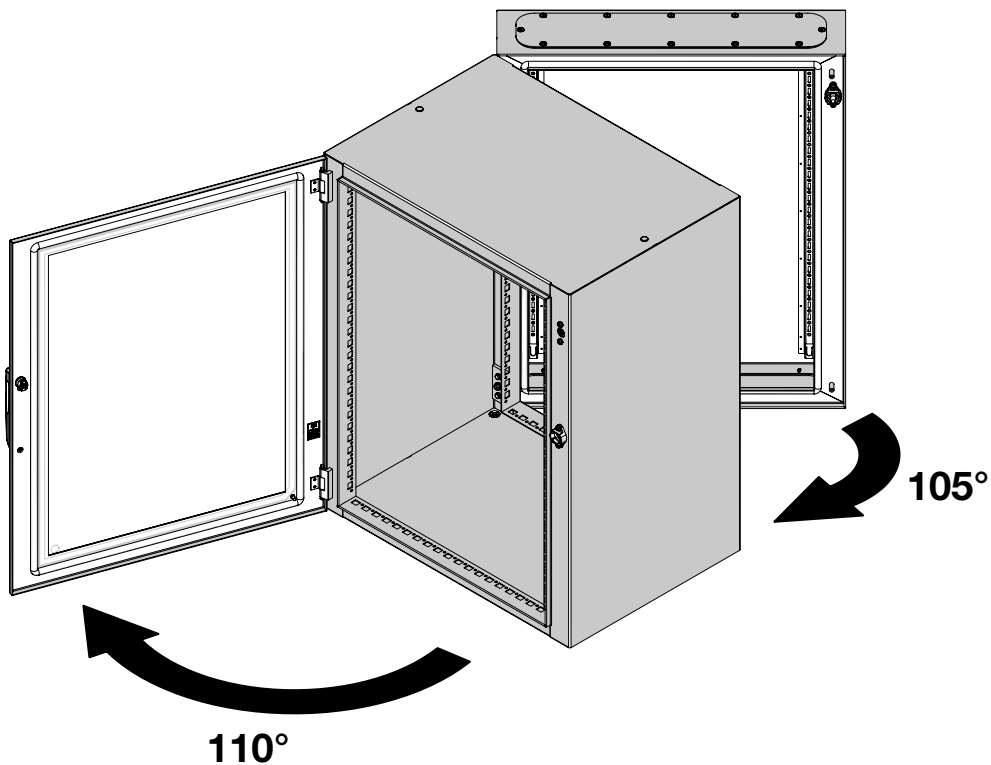
Instructions relatives au montage

- Veuillez respecter les charges maximales admissibles indiquées à la page 25.
- Lors du montage des coffrets, il faut préserver une planéité suffisante de la surface de montage.
- Respectez les couples de serrage prescrits. Le non-respect des couples de serrage prescrits dans cette notice peut occasionner des dommages à l'installation ou des blessures graves voire mortelles.
- Évitez les ouvertures non nécessaires sur le coffret. Toute ouverture qui n'est pas soigneusement étanchéifiée peut réduire l'indice de protection.
- Une capacité de charge suffisante doit être assurée en cas de montage mural. Les remarques de la notice des accessoires utilisés doivent également être respectées.

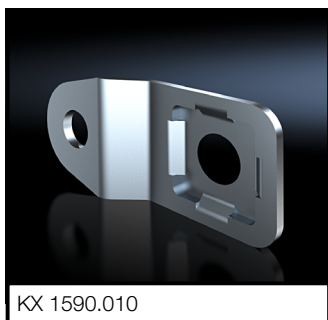


4. Montage und Aufstellung
4. Assembly and siting
4. Montage et implantation

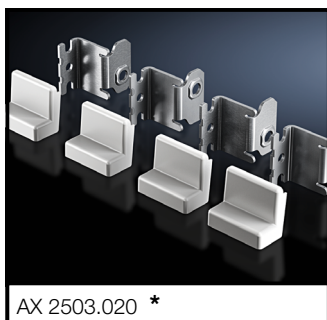
4.3 Aufstelloptionen
4.3 Siting options
4.3 Options d'installation



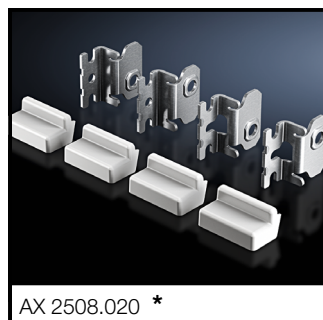
Wandbefestigung ist nicht im Lieferumfang enthalten!
 Wall mounting bracket not included in the scope of delivery!
 Les pattes de fixation murale ne font pas partie de la livraison !



KX 1590.010

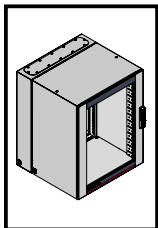


AX 2503.020 *



AX 2508.020 *

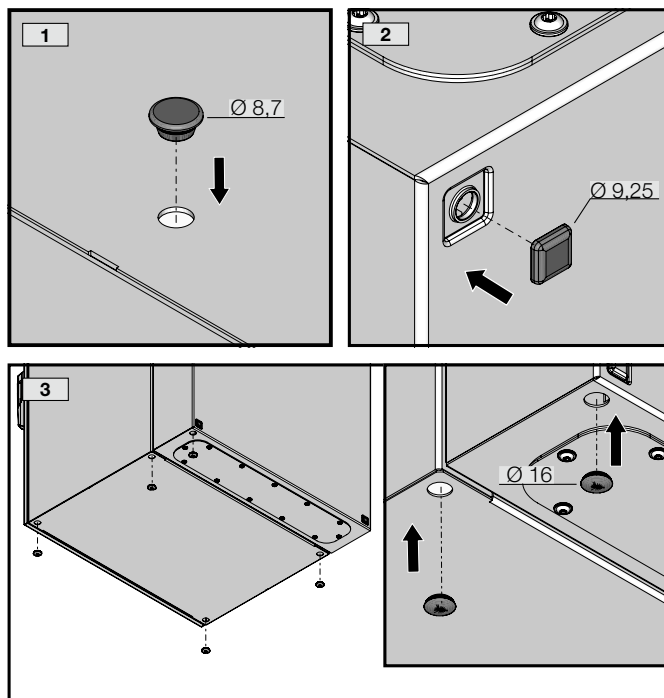
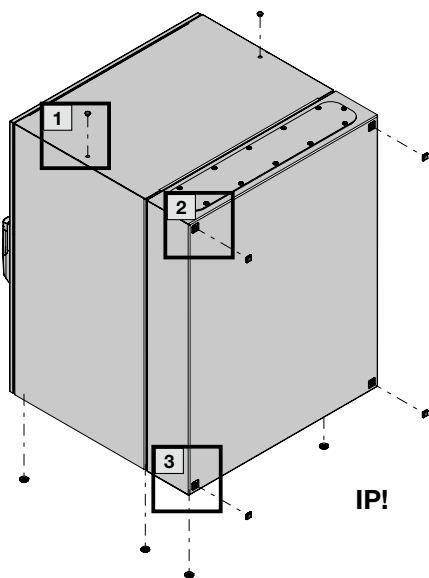
- * Die Montage der beiliegenden Muttern wird empfohlen.
- * We recommend fitting the nuts provided.
- * Il est recommandé de monter les écrous fournis.



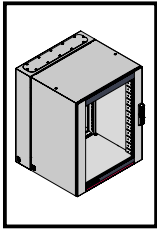
4. Montage und Aufstellung
4. Assembly and siting
4. Montage et implantation



4.4 Anbringen der Abdichtstopfen
4.4 Inserting the sealing bungs
4.4 Montage des bouchons d'étanchéité



| | | |
|--|--------|-----|
| | | |
| | Ø 8,7 | 2 x |
| | Ø 9,25 | 4 x |
| | Ø 16 | 5 x |



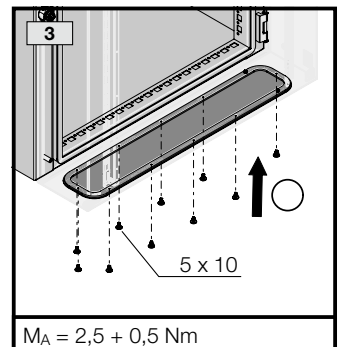
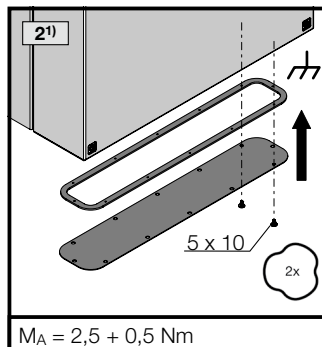
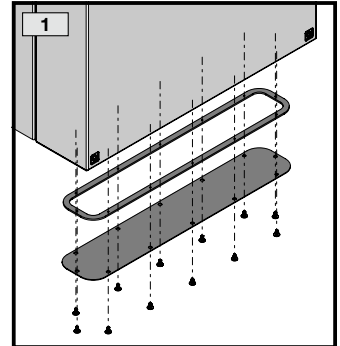
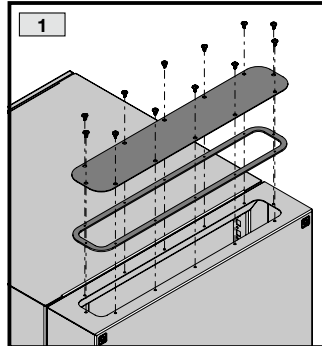
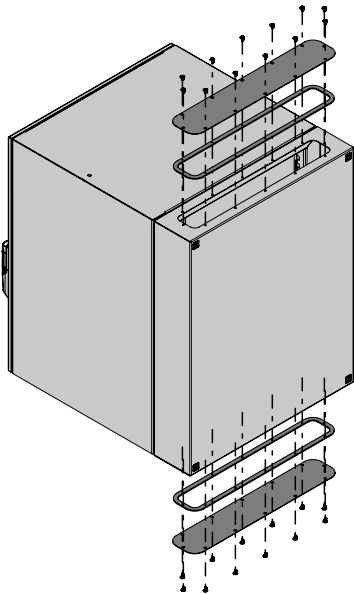
TX25

DE EN FR

4. Montage und Aufstellung
4. Assembly and siting
4. Montage et implantation



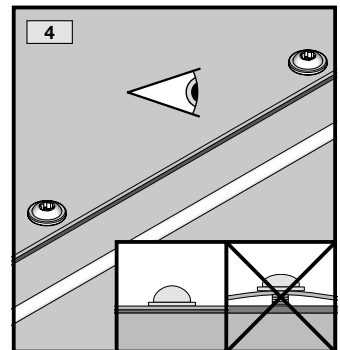
4.5 Montage Flanschplatte
4.5 Mounting the gland plate
4.5 Montage de la plaque passe-câbles



$M_A = 2,5 + 0,5 \text{ Nm}$

$M_A = 2,5 + 0,5 \text{ Nm}$

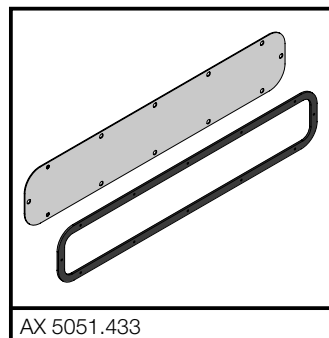
1) Potenzialausgleich Flanschplatte
 Potential equalisation of gland plate
 Équipotentialité de la plaque passe-câbles



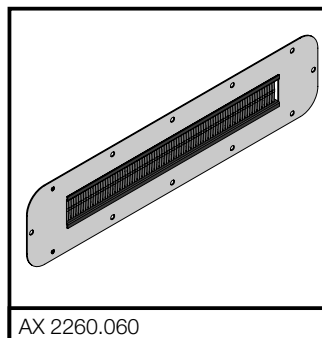
| | | |
|--|---------|------|
| | | |
| | M5 x 10 | 24 x |
| | | 2 x |
| | | 2 x |



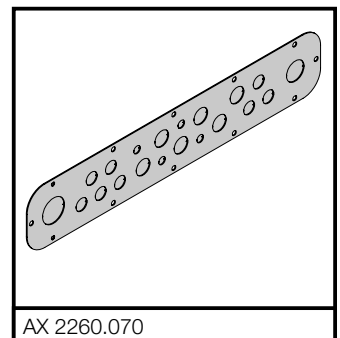
Verschließen mit AX Flanschplatten
 Closing with AX gland plates
 Fermeture avec des plaques passe-câbles AX



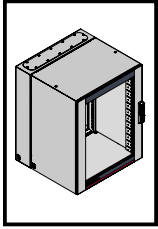
AX 5051.433



AX 2260.060



AX 2260.070



TX25



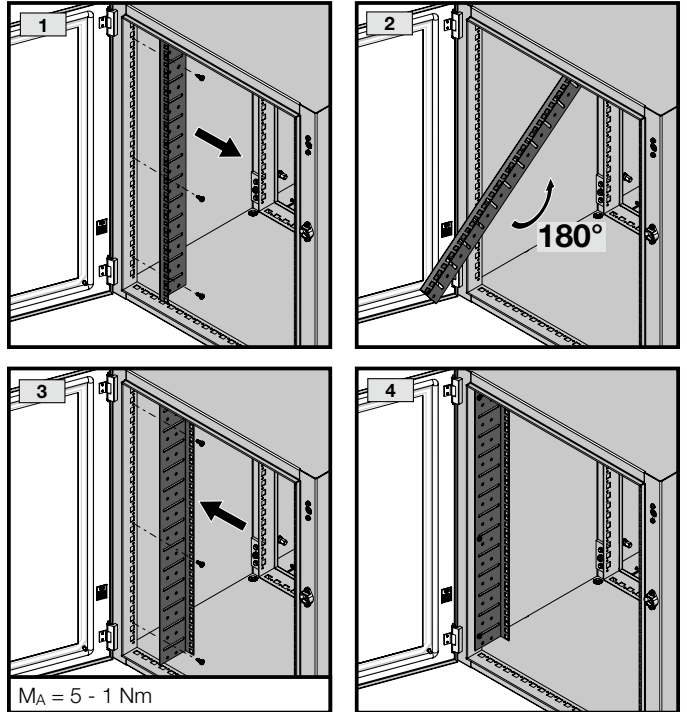
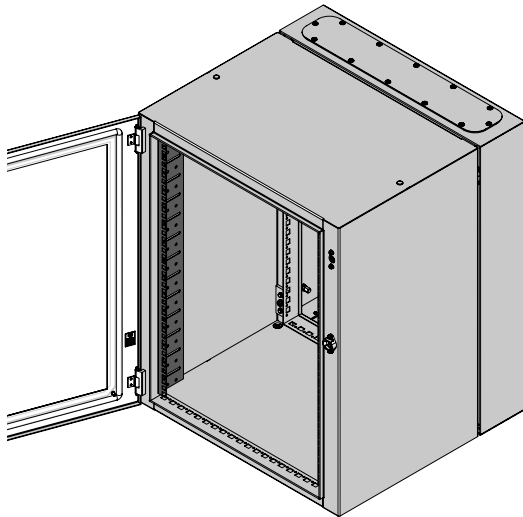
DE EN FR

4. Montage und Aufstellung
4. Assembly and siting
4. Montage et implantation

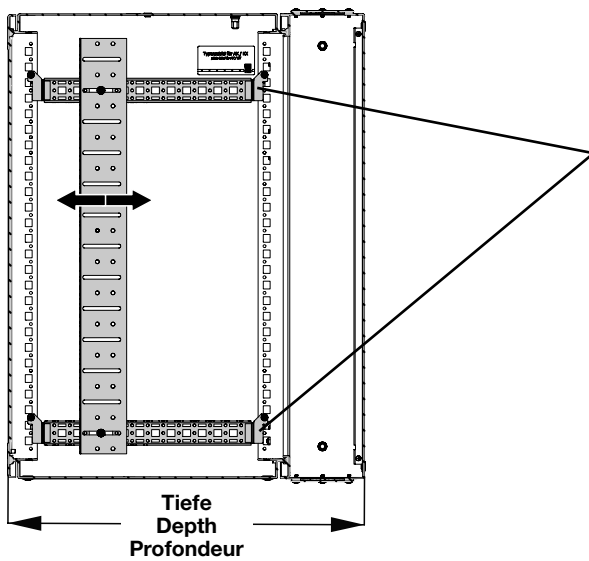


4.6 Innenausbau
4.6 Interior installation
4.6 Aménagement intérieur


4.6.1 Innenausbau – Profilschiene drehen
4.6.1 Interior installation – rotate mounting angle
4.6.1 Aménagement intérieur – pivoter les montants



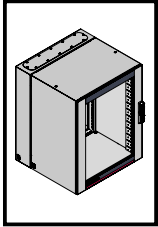
4.6.2 Innenausbau – Gehäuse-Schwenkteil
4.6.2 Interior installation – enclosure hinged part
4.6.2 Aménagement intérieur – partie pivotable du coffret



i Die Montageanleitungen sind zu beachten:
 The assembly instructions must be observed:
 La notice de montage doit être suivie :

| Tiefe Depth Profondeur (mm) |  |
|--------------------------------------|---|
| 473 | VX 8619.700 |
| 573 | VX 8619.710 |
| 673 | VX 8619.720 |

i Einbau von 19" Teleskopschienen nicht möglich!
 The installation of 19" telescopic rails is not supported!
 Intégration de rails télescopiques 19" impossible !



4. Montage und Aufstellung
4. Assembly and siting
4. Montage et implantation



4.6.3 Innenausbau – Gehäuse-Wandteil
4.6.3 Interior installation – enclosure wall section
4.6.3 Aménagement intérieur – partie murale du coffret



Die Montageanleitungen sind zu beachten:

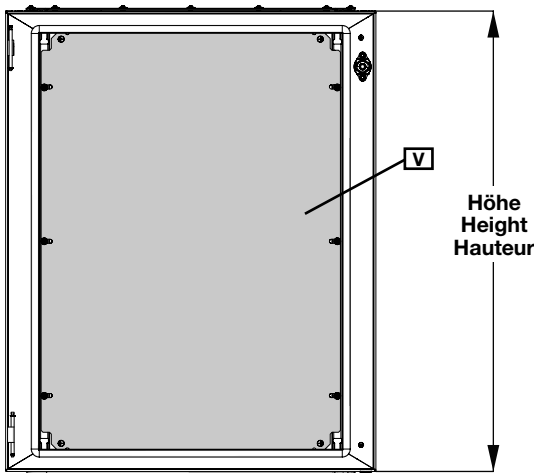
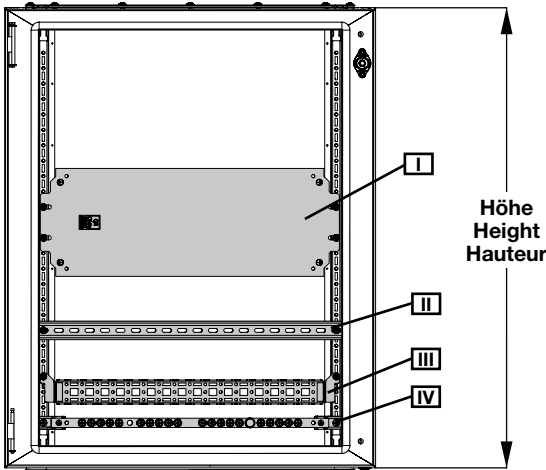
- (I) Montageplatten – KX 1565.800, KX 1569.800
Befestigungsmaterial nicht im Lieferumfang enthalten!
Befestigung durch VX 5051.018
- (II) C-Profilschienen 30/15 – SZ 4944.000
Befestigungsmaterial nicht im Lieferumfang enthalten!
Befestigung durch VX 5051.018
- (III) Chassis – VX 8619.720
- (IV) Erdungsschiene – DK 7113.000
- (V) Montageplatten – AX 1560.600, AX 1560.900,
AX 1561.200, AX 1561.500, AX 1562.100
Befestigungsmaterial nicht im Lieferumfang enthalten!
Befestigung durch VX 5051.018

The assembly instructions must be observed:


- (I) Mounting plate – KX 1565.800, KX 1569.800
Assembly parts not included in the scope of supply!
Attachment with VX 5051.018
- (II) C rails 30/15 – SZ 4944.000
Assembly parts not included in the scope of supply!
Attachment with VX 5051.018
- (III) Punched section with mounting flange – VX 8619.720
- (IV) Earth rail – DK 7113.000
- (V) Mounting plate – AX 1560.600, AX 1560.900,
AX 1561.200, AX 1561.500, AX 1562.100
Assembly parts not included in the scope of supply!
Attachment with VX 5051.018

La notice de montage doit être suivie :


- (I) Plaque de montage – KX 1565.800, KX 1569.800
Le matériel de fixation ne fait pas partie de la livraison !
Fixation à l'aide de VX 5051.018
- (II) Rails profilés en C 30 / 15 – SZ 4944.000
Le matériel de fixation ne fait pas partie de la livraison !
Fixation à l'aide de VX 5051.018
- (III) Rails de montage – VX 8619.720
- (IV) Rail de mise à la masse – DK 7113.000
- (V) Plaque de montage – AX 1560.600, AX 1560.900,
AX 1561.200, AX 1561.500, AX 1562.100
Le matériel de fixation ne fait pas partie de la livraison !
Fixation à l'aide de VX 5051.018

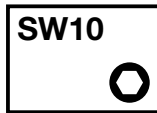
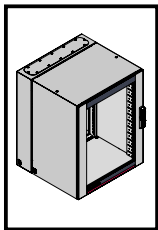


(I)

| Höhe Height Hauteur (mm) | HE U |  max. |
|-----------------------------------|---------|---|
| 345 | 6 | 1 x KX 1569.800 |
| 478 | 9 | 2 x KX 1565.800 |
| 612 | 12 | 2 x KX 1569.800 |
| 746 | 15 | 4 x KX 1565.800 |
| 1012 | 21 | 1 x KX 1569.800 4 x KX 1565.800 |

(V)

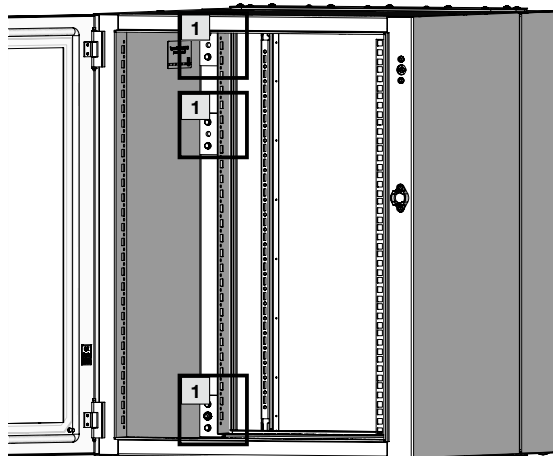
| Höhe Height Hauteur (mm) | HE U |  max. |
|-----------------------------------|---------|---|
| 320 | 6 | 1 x 1560.600 |
| 440 | 9 | 1 x 1560.900 |
| 540 | 12 | 1 x 1561.200 |
| 700 | 15 | 1 x 1561.500 |
| 990 | 21 | 1 x 1562.100 |



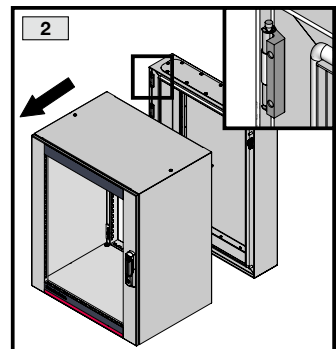
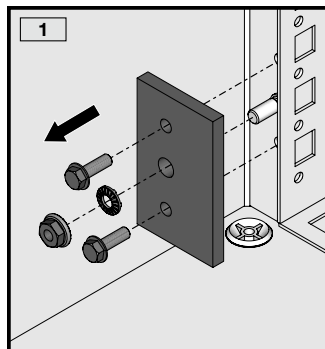
4. Montage und Aufstellung
4. Assembly and siting
4. Montage et implantation



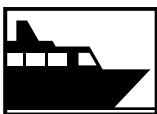
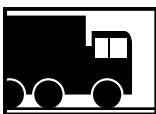
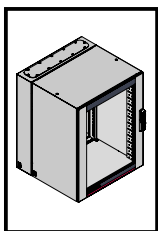
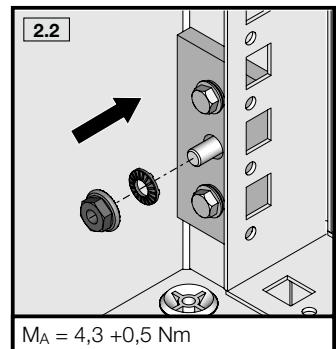
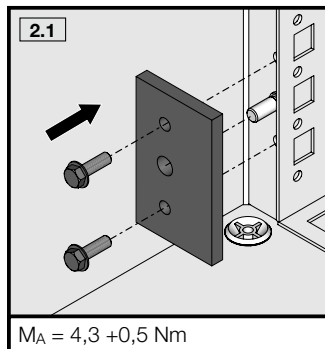
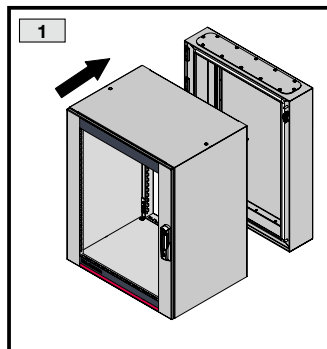
4.7 Optional – Demontage/Montage Gehäuse-Schwenkteil
4.7 Optional – Disassembling/Assembling the enclosure hinged part
4.7 En option – Démontage/Montage de la partie pivotable du coffret



Demontage Gehäuse-Schwenkteil
Disassembling the enclosure hinged part
Démontage de la partie pivotable du coffret



Montage Gehäuse-Schwenkteil
Assembling the enclosure hinged part
Montage de la partie pivotable du coffret



5. Transport
5. Transport
5. Transport



DE

Die Gehäuse müssen während des Transports gegen Umfallen, Herunterfallen und Verrutschen gesichert werden.

Das Gehäuse darf nicht auf dem Rücken oder auf der Tür liegend transportiert werden!

Installierte Komponenten sind beim Transport gesondert zu sichern!

- Ladungssicherung beachten.
- Unfallverhütungsvorschriften beachten.
- Persönliche Schutzausrüstung (PSA) tragen.

EN

The enclosures must be securely fastened to prevent tipping, falling or slipping during transportation.

Never transport the enclosure lying on its back or on its door!

Secure installed components separately for transportation

- Ensure that the load is properly secured.
- Observe the accident prevention regulations.
- Wear personal safety equipment.

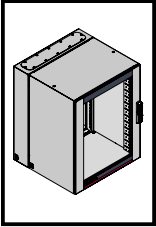
FR

Lors du transport, le coffret doit être sécurisé pour ne pas basculer, chuter ou glisser.

Le coffret ne doit pas être transporté couché sur sa partie arrière ou sur la porte !

Les composants installés doivent être sécurisés séparément lors du transport !

- Respecter l'arrimage des charges.
- Respecter les consignes de prévention des accidents.
- Porter l'équipement de protection individuel (EPI).



6. Installation
6. Installation
6. Installation



DE

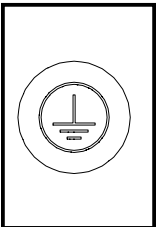
Besteht die Möglichkeit der Entwicklung hoher Drücke innerhalb des Gehäuses, kann es zum Bersten von Gehäuseteilen kommen. Um den damit verbundenen Gefahren entgegenzuwirken, müssen vom Anwender geeignete Sicherheitsmaßnahmen ergriffen werden.

EN

If there is the possibility of high pressures developing within the enclosure, the enclosure parts could burst. To counteract all associated dangers, the user must adopt appropriate safety measures.

FR

Il est possible que des parties du coffret éclatent si des pressions élevées peuvent se développer en son sein. L'utilisateur doit prendre les mesures de sécurité qui s'imposent pour contrecarrer les risques inhérents.



7. Erdung und Potenzialausgleich
7. Earthing and potential equalisation
7. Mise à la masse et équipotentialité



DE

Die Türen und Gehäuse sind für die Montage von Erdungsbändern vorbereitet, um eine systemgerechte Erdverbindung zu ermöglichen, wenn dies ausbaubedingt notwendig ist.

Konstruktiv ist ein automatischer Potenzialausgleich vom Gehäuse zur Flanschplatte vorhanden.

Inwieweit die automatischen Kontaktierungen für das Schutzleitersystem ausreichend sind, muss durch den Planer überprüft werden.

Zur Einbeziehung der Tür in die Schutzmaßnahme „Schutz bei indirektem Berühren durch automatische Abschaltung“ muss ein gesonderter Schutzleiter angeschlossen werden.

Alle Verbindungen müssen der Montageanleitung entsprechend montiert werden.

EN

The doors and housing are prepared for the installation of earth straps in order to make a system-conform earth connection when this is required for expansion.

An automatic potential equalisation from the housing to the gland plate is present. The designer must determine whether or not the automatic contacting is sufficient for the earthing system.

To include the door in the "Protection for indirect contact with automatic shutdown" protective measure, a separate protective earth conductor must be connected.

All connections must be fitted in accordance with the assembly instructions.

FR

Les portes et coffrets sont préparés pour le montage des tresses de masse, pour permettre une mise à la masse conforme si celle-ci est nécessaire.

Une équipotentialité automatique existe entre le coffret et la plaque passe-câbles. Le concepteur doit vérifier dans quelle mesure les jonctions automatiques du système de mise à la masse sont suffisantes.

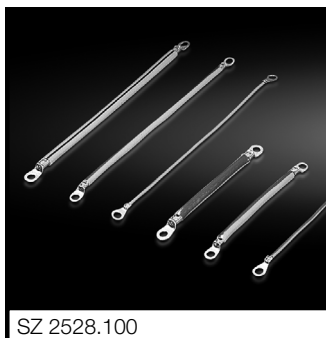
Un câble de mise à la masse spécial doit être raccordé pour intégrer la porte dans le concept de « protection en cas de contact indirect par mise hors circuit automatique ».

Toutes les connexions doivent être réalisées conformément à la notice de montage.

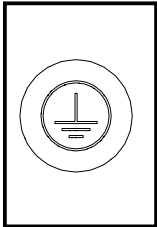
7.1 Montage Erdung und Potenzialausgleich
7.1 Fitting the earthing and potential equalisation
7.1 Montage mise à la masse et équipotentialité



Nicht im Lieferumfang enthalten!
 Not included in the scope of supply!
 Ne fait pas partie de la livraison !



SZ 2528.100



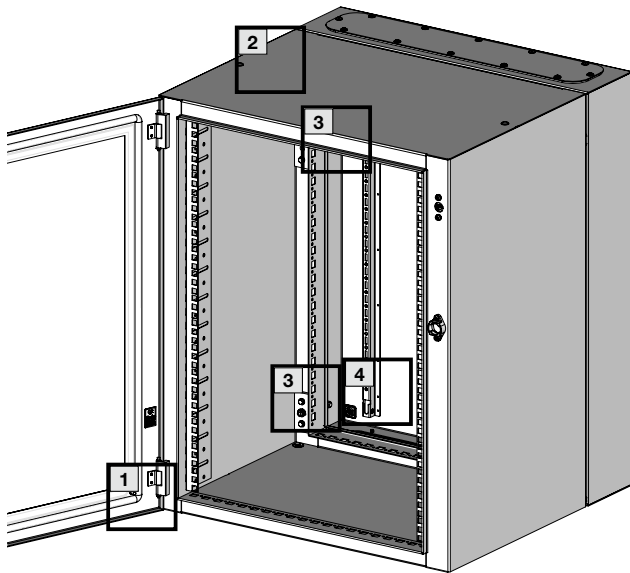
SW13

DE EN FR

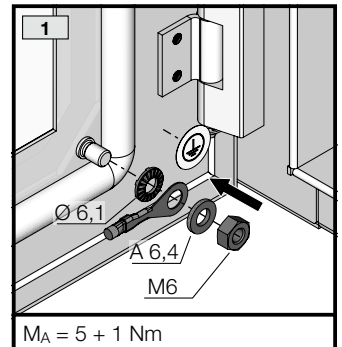
7. Erdung und Potenzialausgleich
7. Earthing and potential equalisation
7. Mise à la masse et équipotentialité



7.1 Montage Erdung und Potenzialausgleich
7.1 Fitting the earthing and potential equalisation
7.1 Montage mise à la masse et équipotentialité

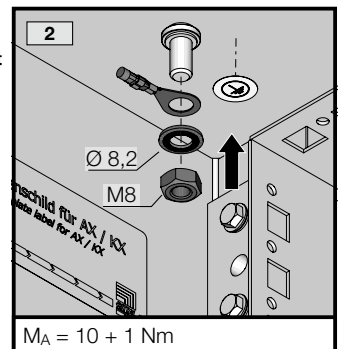


Montage Tür
Fitting to the door
Montage de la porte



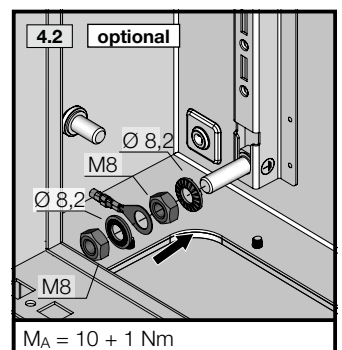
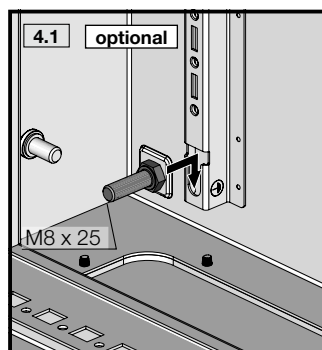
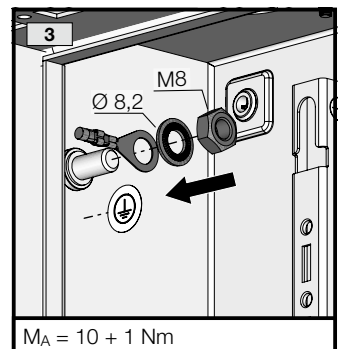
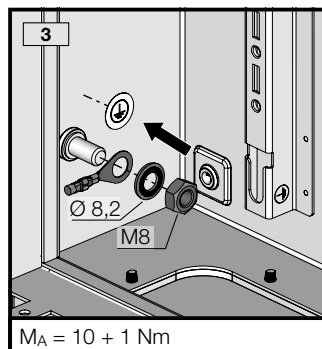
Die Erdung der Tür erfolgt am Wandteil!
 The door is earthed on the wall section!
 La mise à la masse de la porte s'effectue sur la partie murale !

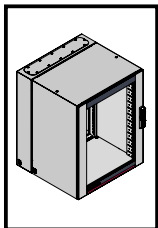
Montage Gehäuse-Schwenkteil
Assembling the enclosure hinged part
Montage de la partie pivotable du coffret



| | | |
|--|---------|-----|
| | | |
| | M8 x 25 | 1 x |
| | Ø 8,2 | 1 x |
| | Ø 8,2 | 4 x |
| | M8 | 5 x |
| | Ø 6,1 | 1 x |
| | A 6,4 | 1 x |
| | M6 | 1 x |
| | | 4 x |

Montage Gehäuse-Wandteil
Assembling the enclosure wall section
Montage de la partie murale du coffret





8. Inspektion und Wartung

8. Inspection and maintenance

8. Inspection et entretien



DE

Wartungsintervall

Die Wartung muss regelmäßig in Abhängigkeit der Einsatz- und Umgebungsbedingungen, mindestens einmal jährlich durchgeführt und entsprechend dokumentiert werden.

Art und Umfang der durchzuführenden Arbeiten:

- Die Scharniere und das Schloss werden auf Leichtgängigkeit überprüft und alle beweglichen Teile werden mit einem geeigneten, wasserfreien Schmiermittel eingesprüht.
- Dichtungen im Andruckkantenbereich müssen bei Beschädigung komplett ersetzt werden. Bei Beschädigung der Dichtung außerhalb der Andruckkanten ist i. d. R. noch eine ausreichende Dichtwirkung vorhanden.
- Um Beschädigungen durch temperaturbedingtes Anfrieren der Dichtungen zu verhindern, können übliche Mittel wie Talkum, Vaseline oder Wachse eingesetzt werden. Alle Komponenten und Oberflächen werden auf äußere Beschädigungen untersucht.
- Stahlschränke werden zusätzlich auf Korrosionsspuren untersucht. Eventuelle Beschädigungen werden wie folgt repariert:
 - Kleinflächige Schäden, die nur einen Teil der Oberfläche betreffen (z. B. Kratzer): Oberfläche an der beschädigten Stelle leicht anschleifen und alle Korrosionsspuren sowie alle Verschmutzungen entfernen. Je nach Größe der Beschädigung entweder mit einem Lackstift, einem Pinsel oder mit der Lackspraydose den Rittal Ausbesserungslack aufbringen (alternativ: 2K-PUR Acryllack)
 - Großflächige Schäden: Oberfläche gleichmäßig abreiben und mit Testbenzin reinigen; anschließend gesamte Fläche mit Rittal Ausbesserungslack überlackieren (alternativ: 2K-PUR Acryllack).

Wartungsarbeiten sind durch die jeweilige Fachkraft zu vollziehen. Alle allgemein geltenden Richtlinien zu Wartungseinheiten sind einzuhalten.

Hinweis: Beim Reinigen der Oberflächen ist darauf zu achten, dass keine Flüssigkeiten über die Kabeleinführung in das Gehäuse eingebracht werden.

EN

Maintenance interval

Maintenance must be performed at regular intervals depending on use and ambient conditions, at least once annually and documented accordingly.

Nature and extent of the work to be performed:

- Check the hinges and lock for ease of movement and spray all moving parts with a suitable, water-free lubricant.
- Gaskets in the contact edge area must be replaced completely if damaged. If the gasket is damaged outside the contact edges, the sealing effect is still sufficient as a rule.
- Common agents such as talcum, vaseline or wax can be used to prevent damage due to gaskets freezing because of low temperatures. All components and surfaces are examined for external damage.
- Steel enclosures are also inspected for traces of corrosion. Any damage is repaired as follows:
 - Damage to small areas that affect only a part of the surface (e.g. scratches): Lightly sand off the surface at the damaged place and remove all traces of corrosion as well as all contamination. Depending on the degree of damage, apply the Rittal touch-up paint either with a paint stick, a brush or a spray can (alternative: 2K-PUR acrylic paint).
 - Large area damage: Smooth the surface uniformly and clean with white spirit; then paint over the entire surface with Rittal touch-up paint (2K-PUR acrylic paint).

All maintenance work should be carried out by trained experts. The applicable guidelines on maintenance units must be observed.

Note: When cleaning the surfaces, take care to prevent the ingress of liquids into the enclosure via the cable entry.

FR

Périodicité d'entretien

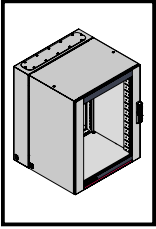
L'entretien doit être réalisé régulièrement en fonction des conditions d'exploitation et ambiantes, au minimum une fois par an, et consigné en conséquence.

Type et ampleur des travaux à effectuer :

- La mobilité des charnières et de la serrure doit être vérifiée et toutes les pièces mobiles sont vaporisées avec un lubrifiant sans eau approprié.
- Les joints d'étanchéité doivent être remplacés dans leur totalité en cas de dommages au niveau des zones d'arêtes d'étanchéité.
- Une étanchéité suffisante est en règle générale encore assuré en cas de dommages du joint d'étanchéité hors des zones d'arêtes d'étanchéité.
- Des produits courants comme le talc, la vaseline ou la cire peuvent être utilisés pour empêcher les joints de coller s'ils sont exposés au gel. Tous les composants et toutes les surfaces doivent être examinés afin de vérifier qu'il n'y a pas de dommages externes.
- Les armoires et coffrets en tôle d'acier doivent en plus être inspectés pour vérifier qu'ils ne présentent pas de traces de corrosion. Les détériorations éventuelles doivent être réparées de la manière suivante :
 - Dommages de petite superficie qui ne concernent qu'une partie de la surface (par exemple rayures) : poncer légèrement la surface à l'endroit endommagé et ôter toutes les traces de corrosion et de saleté. Selon la taille des dommages, appliquer la peinture de retouche Rittal soit avec un stylo pour retouches, un pinceau ou une bombe de peinture (ou aussi avec de la peinture acrylique 2K-PUR).
 - Dommages de grande superficie : poncer uniformément la surface et la nettoyer avec du white-spirit ; appliquer ensuite la peinture de retouche Rittal sur l'ensemble de la surface (ou de la peinture acrylique 2K-PUR).

Les travaux d'entretien doivent être réalisés par des spécialistes pour chaque domaine. Toutes les directives générales en vigueur en matière d'entretien doivent être respectées.

Remarque : lors du nettoyage des surfaces, veiller à ne pas introduire de liquide dans le coffret via l'introduction de câbles.



9. Bedienung
9. Operation
9. Utilisation



DE

Hinweise zur Bedienung

- Vermeiden Sie unnötig langes Offenstehen der Türen, da Staub, Luftfeuchte oder mit Schadstoffen belastete Luft in den Schaltschrank eindringen kann.
- Überprüfen Sie nach Arbeiten am Schaltschrank, dass die Tür ordnungsgemäß verschlossen ist.

EN

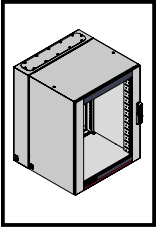
Notes on operation

- To prevent dust, humidity and air contaminated with pollutants from entering the enclosure, avoid leaving the doors open unnecessarily for a long time.
- After working on the enclosure, check that the door is closed properly.

FR

Consignes d'utilisation

- Éviter l'ouverture prolongée et inutile des portes car de la poussière, de l'humidité ou de l'air chargé en polluants peut pénétrer dans le coffret.
- Après les travaux sur le coffret électrique, vérifiez si la porte est correctement fermée.



10. Lagerung
10. Storage
10. Stockage

DE

Bei der Lagerung des Gehäuses ist zu beachten, dass

- die Umgebungstemperatur nicht höher als +80 °C ist.
 - die Umgebungstemperatur nicht niedriger als -40 °C ist.
 - die relative Luftfeuchte 50 % bei +40 °C nicht übersteigt.
- Bei niedrigeren Temperaturen dürfen höhere Luftfeuchtwerte zugelassen werden, z. B. 90 % r. F. bei +20 °C. Kondensatbildung ist durch geeignete Maßnahmen zu verhindern.
- Liegen besondere Umgebungsbedingungen vor, muss die Eignung durch Rittal bestätigt werden.

EN

When storing the enclosure, ensure that

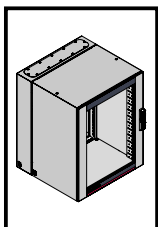
- the ambient temperature is not higher than +80 °C.
 - the ambient temperature is not lower than -40 °C.
 - the relative humidity does not exceed 50% at +40 °C.
- Higher humidity levels are permitted at lower temperatures, e.g. 90% relative humidity at +20 °C. Suitable measures should be taken to prevent the formation of condensation.
- If used under special operating conditions, their suitability must be confirmed by Rittal.

FR


Pour le stockage du coffret, il faut veiller à ce que

- la température ambiante ne soit pas supérieure à +80 °C.
 - la température ambiante ne soit pas inférieure à -40 °C.
 - l'humidité relative de l'air ne dépasse pas 50 % à +40 °C.
- Des taux d'humidité supérieurs sont admissibles pour des températures plus basses, par exemple 90% d'humidité relative à +20 °C. La formation d'eau de condensation doit être évitée par des mesures appropriées.

L'aptitude doit être confirmée par Rittal en cas de conditions d'utilisation particulières.



11. Technische Daten
11. Technical specifications
11. Caractéristiques techniques

| Best.-Nr. AX Model No. AX Référence AX | Abmaße Dimensions Dimensions | | | HE U | Belastbarkeit max. Load capacity max. Charge admissible max. | | Schutzgrade Degrees of protection Indices de protection | | Verlustleistung Heat loss Puissances dissipées  Watt (W) (ΔT = 20 K) |
|--|------------------------------------|-----------------------------------|--------------------------------------|---------|---|--|---|------------------|--|
| | Breite Width Largeur (mm) | Höhe Height Hauteur (mm) | Tiefe Depth Profondeur (mm) | | Schwenkteil (statisch) Hinged part (static) Partie pivotable (statique) (N)* | Wandteil (statisch) Wall section (static) Partie murale (statique) (N) | IP ^{a)} | IK ^{b)} | |
| 2260.630 | 600 | 345 | 373 | 6 | 300 | 100 | 54 | 08 | 71 |
| 2260.640 | 600 | 345 | 473 | 6 | 300 | 100 | 54 | 08 | 86 |
| 2260.930 | 600 | 478 | 373 | 9 | 450 | 150 | 54 | 08 | 85 |
| 2260.940 | 600 | 478 | 473 | 9 | 450 | 150 | 54 | 08 | 102 |
| 2260.950 | 600 | 478 | 573 | 9 | 450 | 150 | 54 | 08 | 118 |
| 2260.955 | 600 | 478 | 573 | 9 | 450 | 150 | 54 | 08 | 118 |
| 2260.960 | 600 | 478 | 673 | 9 | 450 | 150 | 54 | 08 | 134 |
| 2260.965 | 600 | 478 | 673 | 9 | 450 | 150 | 54 | 08 | 134 |
| 2261.230 | 600 | 612 | 373 | 12 | 600 | 200 | 54 | 08 | 98 |
| 2261.240 | 600 | 612 | 473 | 12 | 600 | 200 | 54 | 08 | 117 |
| 2261.540 | 600 | 746 | 473 | 15 | 750 | 250 | 54 | 08 | 131 |
| 2261.550 | 600 | 746 | 573 | 15 | 750 | 250 | 54 | 08 | 152 |
| 2261.555 | 600 | 746 | 573 | 15 | 750 | 250 | 54 | 08 | 152 |
| 2261.560 | 600 | 746 | 673 | 15 | 750 | 250 | 54 | 08 | 173 |
| 2261.565 | 600 | 746 | 673 | 15 | 750 | 250 | 54 | 08 | 173 |
| 2262.130 | 600 | 1012 | 373 | 21 | 750 | 250 | 54 | 08 | 134 |
| 2262.140 | 600 | 1012 | 473 | 21 | 750 | 250 | 54 | 08 | 158 |
| 2262.150 | 600 | 1012 | 573 | 21 | 750 | 250 | 54 | 08 | 183 |
| 2262.155 | 600 | 1012 | 573 | 21 | 750 | 250 | 54 | 08 | 183 |
| 2262.160 | 600 | 1012 | 673 | 21 | 750 | 250 | 54 | 08 | 207 |
| 2262.165 | 600 | 1012 | 673 | 21 | 750 | 250 | 54 | 08 | 207 |

a) IP nach IEC 60 529
(in Verbindung mit Flanschplatte geschlossen oben und unten)

b) IK nach IEC 62 262

* max. Ausbaugewicht pro HE: 5 kg

a) IP to IEC 60 529
(in conjunction with solid gland plate, top and bottom)

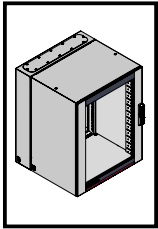
b) IK to IEC 62 262

* Max. installed weight per U: 5 kg

a) IP selon la norme CEI 60 529
(en association avec la plaque passe-câbles pleine en haut et en bas)

b) IK selon la norme CEI 62 262

* Poids max. de l'équipement par U : 5 kg



12. Ersatzteile
12. Spare parts
12. Pièces détachées

DE

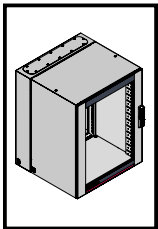
Eine aktuelle Übersicht finden Sie auf www.rittal.de.

EN

A current overview is available at www.rittal.com.

FR

Une version actualisée de cette notice est disponible sur le site internet www.rittal.fr.



13. Garantie
13. Warranty
13. Garantie

DE

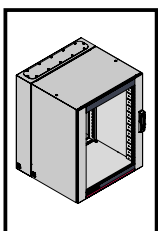
Es gelten die in den Verkaufs- und Lieferbedingungen der jeweiligen Rittal Vertriebs- und Tochtergesellschaften genannten Bedingungen.

EN

The conditions named in the sales and delivery conditions of the associated Rittal agents and subsidiaries apply.

FR

Les conditions générales de vente des représentations et filiales Rittal sont contractuelles.



14. Kundendienstadressen
14. Customer services addresses
14. Coordonnées des services après-vente

DE

Kontaktdaten finden Sie auf der Internetseite von Rittal unter folgender Adresse:

– <https://www.rittal.de/Rittal-Standorte>

EN

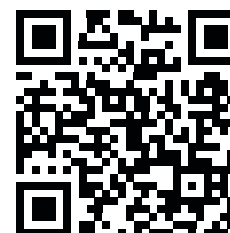
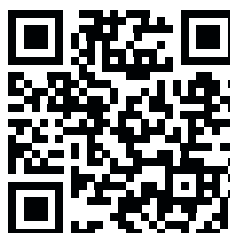
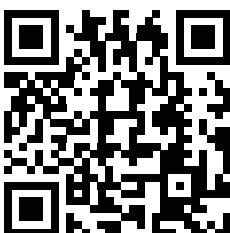
Contact details can be found on the Rittal website at:

– <https://www.rittal.com/rittal-locations>

FR

Vous trouverez les coordonnées du service après-vente sur le site internet :

– <https://www.rittal.fr/sites-rittal>



Rittal – The System.

Faster – better – everywhere.

- Enclosures
- Power Distribution
- Climate Control
- IT Infrastructure
- Software & Services

You can find the contact details of all Rittal companies throughout the world here.



www.rittal.com/contact

RITTAL GmbH & Co. KG
Auf dem Stuetzelberg · 35745 Herborn · Germany
Phone +49 2772 505-0
E-mail: info@rittal.de · www.rittal.com

07.2025/D-0000-00003703-01

ENCLOSURES

POWER DISTRIBUTION

CLIMATE CONTROL

IT INFRASTRUCTURE

SOFTWARE & SERVICES

FRIEDHELM LOH GROUP

