

Rittal – The System.

Faster – better – everywhere.

Varvtalsregulator EC



3235.460

Montage-, installations- och bruksanvisning

ENCLOSURES

POWER DISTRIBUTION

CLIMATE CONTROL

IT INFRASTRUCTURE

SOFTWARE & SERVICES

FRIEDHELM LOH GROUP



Innehållsförteckning

SE

Innehållsförteckning

1	Användning.....	3
2	Säkerhetsinstruktioner.....	3
3	Ändamålsenlig användning.....	3
4	Montage	3
5	Funktionsbeskrivning.....	3
5.1	Temperaturreglering.....	3
5.2	Fläktidentifikation.....	4
5.3	Övervakning/felfunktioner	4
5.4	Lysdioder LED.....	4
5.5	Temperatursensor	4
5.6	Leveransens omfattning.....	4
6	Elektrisk anslutning	4
7	Tekniska data.....	5
8	Garanti.....	6

1 Användning

SK 3235.460 är en mikroprocessorstyrd termostat. Denna styrenhet utvecklades för reglering och övervakning av apparatskåpets innertemperatur med hjälp av en fläkt. Upp till fyra fläktar kan regleras och övervakas för att skapa den luftström som behövs för att uppnå den föreskrivna innertemperaturen i apparatskåpet. Genom reglering av fläktvarvtalet kan dessutom energiförbrukningen och bullernivån sänkas.

Apparaten är kompatibel med Rittal EC filterfläktar med artikelnummer: 3240.500, 3240.9xx, 3241.500, 3241.9xx, 3243.500, 3243.9xx, 3244.500, 3244.9xx, 3245.500, 3245.510, 3245.600, 3245.8xx och 3245.9xx.

2 Säkerhetsinstruktioner

- Används endast i slutna apparatskåp.
- Vid montering av termostaten ska säkerhetsåtgärderna enligt EN 60 335 respekteras.
- De allmänna säkerhetsåtgärderna och -bestämmelserna ska beaktas.
- Bruksanvisningen ska följas.
- Säkerhetsanvisningarna för installationen av apparatskåpet ska respekteras.
- Arbetena får endast göras av utbildad fackpersonal.
- Innan ändringar görs i eller på apparatskåpet (som ändring av uppställningsplatsen eller inmontering av nya komponenter) ska montageanvisningen ovillkorligen läsas och respekteras (anläggningsdokumentation).
- Ändringar av apparatens börvärden får endast göras av utbildad fackpersonal.

- Dra inte sensor- och styrkablar parallellt med andra ledningar. Störningar kan leda till felfunktioner i regulatorn.
- Driftstemperaturområdet ska respekteras (jfr. avsnitt 7 "Tekniska data", sidan 5).
- Produkten får inte komma i kontakt med vatten eller aggressiva eller brännbara gaser och ångor!

3 Ändamålsenlig användning

Apparaten är uteslutande avsedd för reglering av EC-filterfläktar.

4 Montage

Apparaten kan helt enkelt skjutas på en 35 mm profilskena (EN 50 022).

5 Funktionsbeskrivning

5.1 Temperaturreglering

När omgivningstemperaturen runt apparatskåpet ligger under det inställda börvärdet, reglerar styrenheten innertemperaturen för apparatskåpet likformigt till det föreskrivna börvärdet. Den aktuella innertemperaturen för apparatskåpet registreras via en sensor. Ärvärdet jämförs med det inställda börvärdet (potentiometer 1). Därefter regleras fläkthastigheten i enlighet med den fastställda temperaturdifferensen.

Inom temperaturområdet "börvärde -6 K" till "börvärde +5 K" regleras fläkthastigheten steglöst via en PI-reglering. Vid högre temperaturer går fläktarna alltid med fullt varvtal. Vid lägre temperaturer kopplas fläktarna från. Den undre änden av det övervakade temperaturområdet regleras med en hysteres på 3 K.

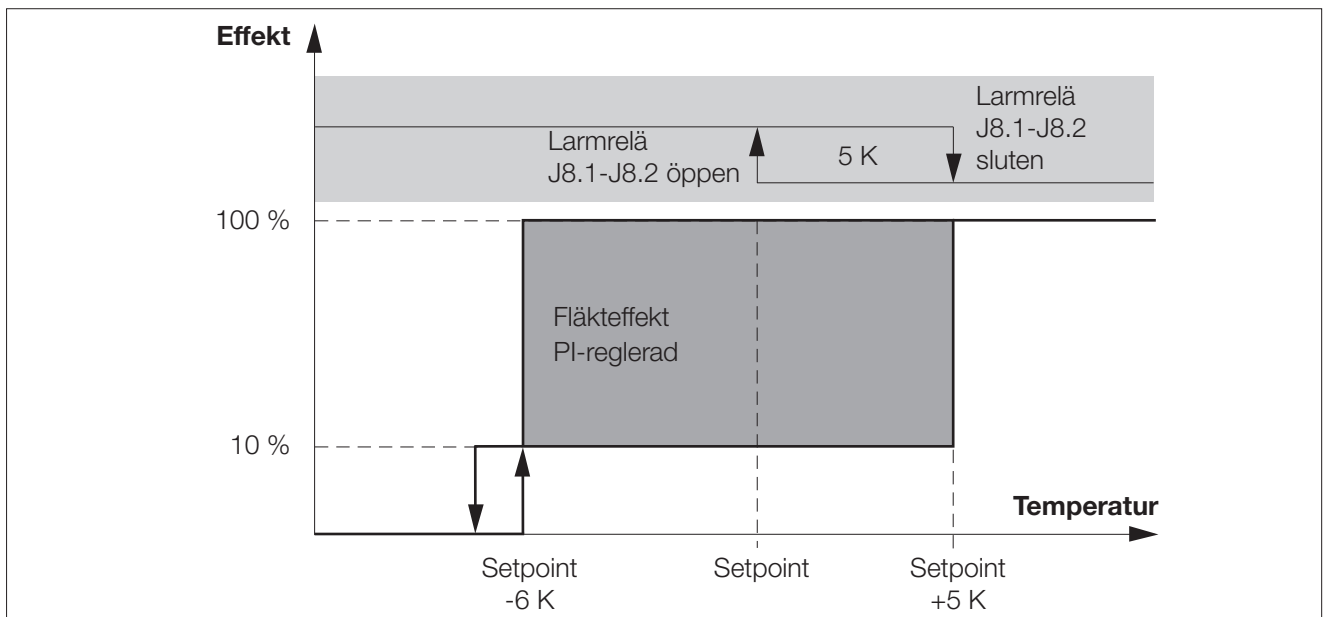


Bild 1: Temperaturreglering

5.2 Fläktidentifikation

Efter den första tillkopplingen registrerar styrenheten automatiskt vid vilka fläktutgångar som fläktar är anslutna. Det finns applikationer vid vilka en, två, tre eller fyra fläktar är anslutna. Vid flera samtidigt anslutna fläktar regleras varvtalet identiskt för alla (0 – 100 %). Skulle under driften en tidigare identifierad fläkt plötsligt inte längre aktiveras, kommer ett varningsmeddelande. Om i början efter driftstarten inte någon fläkt identifieras, skapas också ett varningsmeddelande.

5.3 Övervakning/felfunktioner

Vid normaldrift är kontakt J8.1-J8.2 till larmreläet öppen.

Övertemperatur

Vid en uppmätt temperatur på mer än 5 K över börvärdet aktiveras temperaturövervakningen (se diagram). Den röda LED-lampan lyser. Larmreläet öppnas (kontakt J8.1-J8.2 sluten). Övertemperaturvarningen upphävs så snart som den uppmätta temperaturen åter ligger under börvärdet.

Kabelavbrott till fläkten/Kabelbrott

Om varvtalet hos alla anslutna fläktar sjunker till noll faller felmeddelandereläet (kontakten J8.1-J8.2 sluts) och röd LED (TILL/FRÅN börjar blinka med intervallet 0,5 s). Om minst en hastighetssignal är närvarande och ett inställningsvärde har tilldelats fläkten/fläktarna ges en larmsignal. Exempel: Om tre fläktar är anslutna och två av dessa slutar fungera ger fläktövervakningen ingen larmsignal. Om temperaturbörvärdet överskrids (se "Övertemperatur"), ges en larmsignal. Obs: I händelse av kabelbrott övergår fläkten till ett förprogrammerat fast varvtal.

Sensorbrott/kortslutning

Registreras ett temperatursensorbrott går fläktarna med fullt varvtal. Snabb tredubbel blinksignal från den röda lysdioden med avbrott. Larmreläet öppnas (kontakt J8.1-J8.2 sluten).

Systemfel

Vid ett eventuellt systemfel återställs styrenheten automatiskt. Om styrenheten inte klarar det normala programförloppet ställs alla anslutna fläktar på max. varvtal. Den röda LED-lampan lyser med fast sken. Felmeddelandereläet faller (kontakt J8.1-J8.2 stängd).

5.4 Lysdioder LED

Grön = driftspänning ligger på

Röd = felfunktion,
se avsnitt 5.3 "Övervakning/felfunktioner",
sidan 4

5.5 Temperatursensor

En förlängning av sensorn till max. 50 m kan uppnås med hjälp av en kabel med två ledare (lämplig för 230 V); en förkortning är också möjlig. Kabelvägar parallellt till spänningsförande kablar ska undvikas för att inga störningar ska uppstå.

5.6 Leveransens omfattning

Antal	Benämning
1	Termostat
1	Temperatursensor, L = 1,8 m
1	Montageanvisning

Tab. 1: Leveransens omfattning

6 Elektrisk anslutning

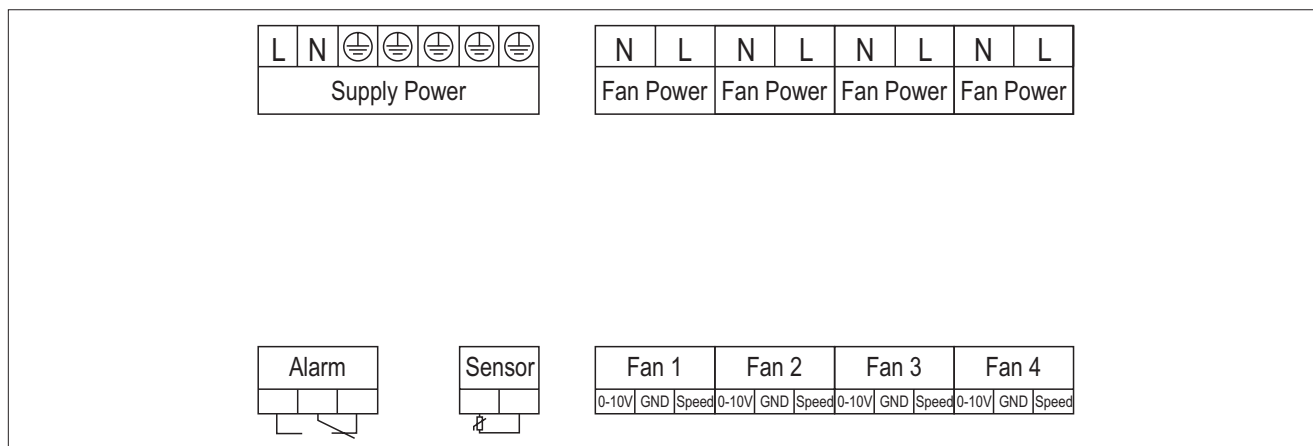


Bild 2: Elektrisk anslutning

7 Tekniska data

Art. nr.	3235.460
Driftspänning och driftström	100 V – 250 V/AC, < 8 mA utan fläkt
Frekvens	50/60 Hz
Märkstötspänning	2500 V
Maximal spänning fas-jord för strömkälla	250 V
Miljö	Inomhus, öppen installation
Klassificering för installation och användning	Inbyggd styrenhet för användning med apparater med skyddsklass I
Styrningstyp	Integrerad styrning, monteras på montageplåt
Programvaruklass	A
Överspänningskategori	II
Inställningsområde, temperatur (P1)	5...55 °C/41...131 °F
Fläktvarvtal	10 %...100 %
Temperatursensor	NTC, 10 kΩ vid 25 °C, β 3977 K, Kabellängd 1,8...2 m
Reglering	PI
Larm	Relä, växelkontakt; Kontakterna kan belastats med 24 V DC och 100...230 V AC, 2 A (cos φ = 1) last
Nedsmutningsgrad	2
Elektromagnetisk immunitet	IEC 61 000-6-2
Elektromagnetisk störning	IEC 61 000-6-4
Kapslingsklass	IP 20
Driftstemperatur	-25 °C...+55 °C
Förvaringstemperatur	-40 °C...+70 °C
Fuktighet	10...95 %
Driftslufttryck	80 kPa...108 kPa (2000 m)
Anslutning	Fjäderanslutningar 0,8...1,5 mm ² (Cage Clamp-klämlist) Intern ledningar – anslutningsplintarna för huvudmatning och I/O är markerade på apparaten och beskrivs i det medföljande databladet.
Massiv ledare/flertrådig ledare	0,08...2,5 mm ²
Massiv ledare/flertrådig ledare med ledarändhylsa	0,25...1,5 mm ²
Montage	På 35 mm profilskena (EN 50 022)
Huv	Polykarbonat, UL 94 V-0
Mått	B x H x D: 163 x 57,6 x 90 mm

Tab. 2: Tekniska data



Försiktigt!

Vid användning av fler än en EC-filterfläkt utgör installationen en utrustning av klass A som kan orsaka radiofrekventa störningar i bostadsmiljö. I sådana fall kan användaren bli skyldig att vidta lämpliga åtgärder. Vid drift med endast en EC-filterfläkt uppfylls kraven för klass B.

8 Garanti

För garantin gäller de villkor som anges i försäljnings- och leveransvillkoren för Rittals olika sälj- och dotterbolag.

A large grid of graph paper for taking notes, consisting of 20 columns and 30 rows of small squares.

Rittal – The System.

Faster – better – everywhere.

- Enclosures
- Power Distribution
- Climate Control
- IT Infrastructure
- Software & Services

You can find the contact details of all Rittal companies throughout the world here.



www.rittal.com/contact

RITTAL GmbH & Co. KG
Auf dem Stuetzelberg · 35745 Herborn · Germany
Phone +49 2772 505-0
E-mail: info@rittal.de · www.rittal.com

01_2025/D-0000-00004355-00-SE

ENCLOSURES

POWER DISTRIBUTION

CLIMATE CONTROL

IT INFRASTRUCTURE

SOFTWARE & SERVICES



FRIEDHELM LOH GROUP