

Rittal – The System.

Faster – better – everywhere.

EC 转速调节器



3235.460

装配、安装和操作说明书

ENCLOSURES

POWER DISTRIBUTION

CLIMATE CONTROL

IT INFRASTRUCTURE

SOFTWARE & SERVICES

FRIEDHELM LOH GROUP



目录

ZH

目录

1	应用	3
2	安全提示	3
3	符合规定的应用	3
4	安装	3
5	功能说明	3
5.1	温度调节器	3
5.2	识别风扇	3
5.3	监控/故障	3
5.4	发光二极管 LED	4
5.5	温度传感器	4
5.6	供货范围	4
6	电气连接	4
7	技术数据	4
8	保修	5

1 应用

3235.460 是微处理器控制的温度调节器。该控制单元专为调节和监测配备风扇的控制柜内部温度而设计。它最多可调节和监测四台风扇的运行，以产生所需气流，从而确保机柜内部温度维持在设定范围内。通过调节风扇转速还能降低能耗和噪音水平。

该设备与以下威图 EC 过滤器风扇兼容：3240.500, 3240.9xx, 3241.500, 3241.9xx, 3243.500, 3243.9xx, 3244.500, 3244.9xx, 3245.500, 3245.510, 3245.600, 3245.8xx 和 3245.9xx。

2 安全提示

- 仅可在封闭的控制柜结构中使用。
- 安装设备时必须遵守 EN 60 335 规定的安全措施。
- 必须采取常规安全措施并遵守常规安全规定。
- 必须遵守操作说明书中的规定。
- 必须遵守开关柜安装时的相关安全提示。
- 只能由训练有素的专业人员进行安装和操作。
- 在对开关柜的内、外部进行更改（例如更改放置位置或安装新组件）前，必须阅读并遵守安装说明（系统文档）。
- 只能由训练有素的专业人员更改设备的指定安放位置。
- 请不要将传感器电缆和控制电缆与其他线路并排铺设。否则由此产生的干扰可能导致调节器发生故障。

- 禁止在工作温度范围外运行（请参阅章节 7 “技术数据”，第 4 页）。
- 本产品不得接触水、腐蚀性或可燃性气体和蒸汽！

3 符合规定的应用

该装置只可用于控制 EC 过滤器风扇。

4 安装

该设备可以卡在 35 mm 导轨（EN 50 022）上，安装简便。

5 功能说明

5.1 温度调节器

如果开关柜的环境温度低于设定的目标值，控制单元会将开关柜的内部温度平稳地调整到指定的目标值。传感器实时记录机箱内部温度。系统将比较实际值与设定值（Potenziometer1）。并根据确定的温度差来调节风扇转速。

通过 PI 控制回路持续调节风扇转速，让温度始终稳定在“设定值 -6 K”至“设定值 +5 K”的范围内。在较高的温度下，风扇将全速运行。风扇在较低的温度下关闭。在监控温度范围的下限采用 3 K 的迟滞区间进行温度调节。

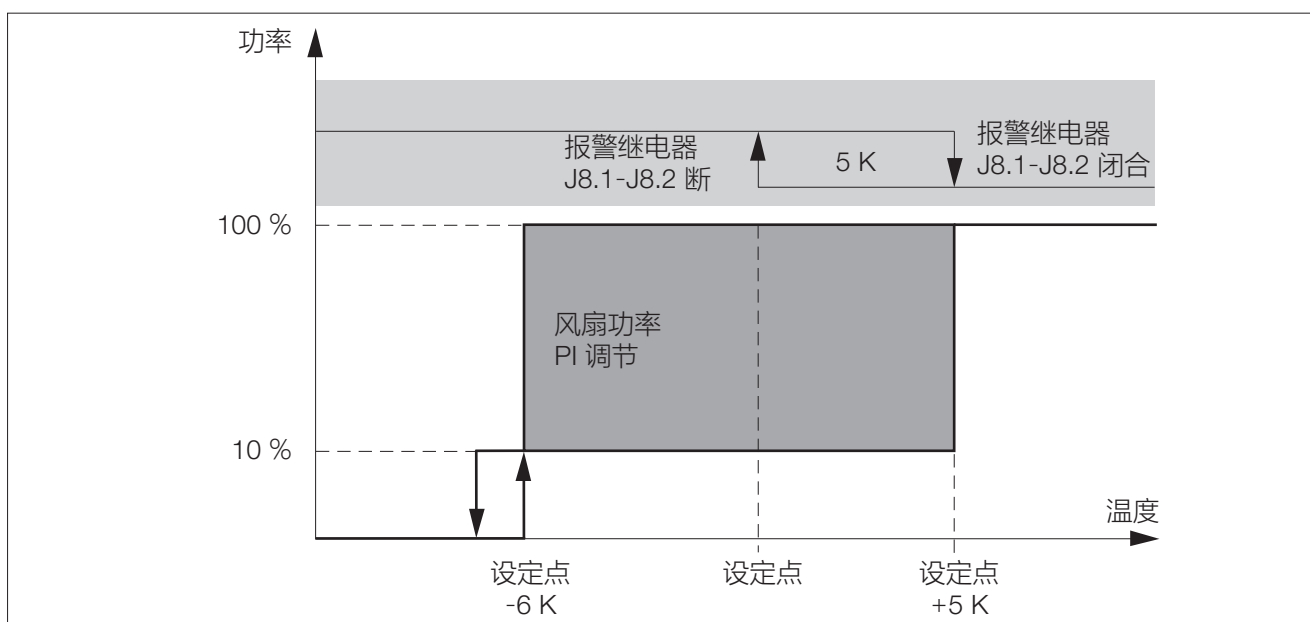


图 1: 温度调节器

5.2 识别风扇

首次开启后，控制单元会自动确定风扇连接了哪个输出端。不同应用可连接一台、两台、三台或四台风扇。如果同时连接多个风扇，则所有风扇的转速被调节为相同的值（0 - 100%）。如果先前识别出的风扇在运行过程中突然停止响应，系统则会发出警告信息。如果在调试后未识别出任何风扇，系统也会发出警告信息。

5.3 监控/故障

在正常运行时，报警继电器的触点 J8.1-J8.2 断开。

过温

如果测量温度比设定值高出 5 K 以上，则触发温度监控（见图）。红色的 LED 灯闪烁。故障警报被触发（触点 J8.1-J8.2 闭合）。一旦测得的温度再次低于目标值，过温警告就会立即解除。

过滤器风扇故障/电缆断路

如果所有连接风扇的速度下降到零，则故障警报被触发（触点 J8.1-J8.2 闭合），并且红色 LED 灯长时间闪烁（间隔为 0.5 秒）。

若未检测到至少一个转速信号，且已为一个或多个风扇分配了设定值，则设备会发出报警信号。示例：如果连接了 3 个风扇，并且其中两个风扇失效，则风扇监视器不会发出报警信号。但是，如果温度超过温度设定值（请参阅“过温”），则设备会发出报警信号。请注意：如果电缆损坏，风扇会以固定的速度自主运行。

传感器断路/短路

如果检测到温度传感器断路，风扇将全速运转。红色 LED 灯快速闪烁三次，并带有中断。故障警报被触发（触点 J8.1-J8.2 闭合）。

系统故障

如果出现系统故障，控制单元会自动复位。如果控制单元无法正常运行，所有连接的风扇都会被设置为最高转速。红色 LED 灯将保持常亮状态。故障警报被触发（触点 J8.1-J8.2 闭合）。

5.4 发光二极管 LED

绿色 = 运行电压已供电

红色 = 故障，

请参阅章节 5.3，第三页“监控/故障”

5.5 温度传感器

传感器线缆可通过双芯电缆（适用于 230 V）进行延长，最大延长距离可达 50 m，同时也可根据需要进行缩短。为避免出现干扰，布线时应避免与带电电缆平行走线。

5.6 供货范围

数量	名称
1	温度调节器
1	温度传感器，L = 1.8 m
1	安装说明

表1: 供货范围

6 电气连接

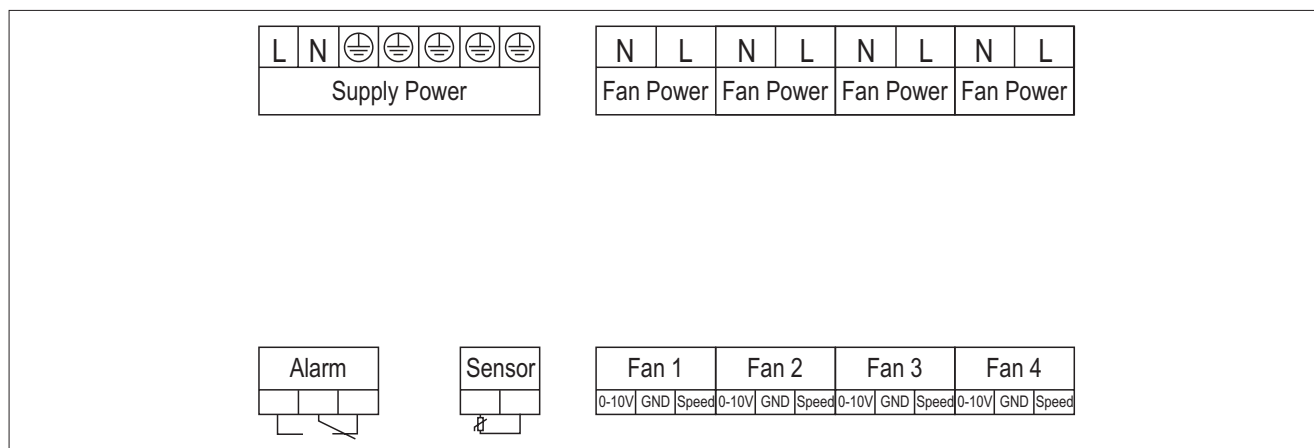


图 2: 电气连接

7 技术数据

型号	3235.460
运行电压和运行电流	100 V - 250 V/AC, 无风扇时 < 8 mA
频率	50/60 Hz
额定冲击电压	2500 V
电源相线对地最大电压	250 V
环境	室内，开放类型
安装和使用分类	内置控制装置，用于防护等级为 I 的装置
控制类型	集成控制，安装在装配板上
软件级别	A

型号	3235.460
过压类别	II
设置区域, 温度 (P1)	5...55 °C/41...131 °F
风扇转速	10 %...100 %
温度传感器	NTC, 25°C 时为 10 kΩ, β 3977 K, 电缆长度 1.8 - 2 m
调节	PI
警报	继电器, 转换触点; 触点负载能力 24 V DC 和 100 - 230 V AC, 2 A (cos φ = 1) 负载
污染等级	2
EMC 抗扰度	IEC 61 000-6-2
EMC 干扰发射	IEC 61 000-6-4
防护等级	IP 20
工作温度	-25 °C...+55 °C
存储温度	-40 °C...+70 °C
湿度	10...95 %
运行气压	80 kPa...108 kPa (2000 m)
连接	弹簧接线端子 0.8 - 1.5 mm ² (笼式弹簧接线端子) 内部接线 - 主电源和 I/O 的连接类型由标记和控制单元随附的技术数据表标明。
实心/绞合导线	0,08...2,5 mm ²
带线鼻的实心/绞合导线	0,25...1,5 mm ²
安装	安装在符合 EN 50 022 标准的 35 mm 导轨上
外壳	聚碳酸酯, UL 94 V-0
尺寸	宽 x 高 x 深: 163 x 57.6 x 90 mm

表2: 技术数据



小心!

如果设备使用了一个以上的 EC 过滤器风扇, 则该设备属于 A 类设备, 会对生活区域造成无线电干扰。在这种情况下, 运营商必须采取适当的措施。使用单个 EC 过滤器风扇时为 B 类设备。

8 保修

各威图运营公司和子公司所规定的采购和供应条款适用于此。

Rittal – The System.

Faster – better – everywhere.

- Enclosures
- Power Distribution
- Climate Control
- IT Infrastructure
- Software & Services

You can find the contact details of all Rittal companies throughout the world here.



www.rittal.com/contact

RITTAL GmbH & Co. KG
Auf dem Stuetzelberg · 35745 Herborn · Germany
Phone +49 2772 505-0
E-mail: info@rittal.de · www.rittal.com

01_2025/D-0000-00004355-00-ZH

ENCLOSURES

POWER DISTRIBUTION

CLIMATE CONTROL

IT INFRASTRUCTURE

SOFTWARE & SERVICES



FRIEDHELM LOH GROUP