

Rittal – The System.

Faster – better – everywhere.

Schakelkastverwarming



Montage-, installatie- en bedieningshandleiding

ENCLOSURES

POWER DISTRIBUTION

CLIMATE CONTROL

IT INFRASTRUCTURE

SOFTWARE & SERVICES

FRIEDHELM LOH GROUP



Inhoudsopgave

1	Opmerkingen bij de documentatie.....	3
1.1	Geldige documenten	3
1.2	CE-markering	3
1.3	Bewaren van de documenten.....	3
1.4	Symbolen in deze bedieningshandleiding	3
2	Veiligheidsvoorschriften	3
3	Beschrijving van het aggregaat.....	3
3.1	Functiebeschrijving	3
3.1.1	Hoofdbestanddelen.....	3
3.1.2	Regeling	4
3.2	Voorgeschreven gebruik	4
3.3	Levering	4
4	Montage	4
5	Elektrische aansluiting	4
6	Opslag en ontmanteling	5
7	Garantie	5
8	Technische gegevens.....	5
9	Bijlage.....	6

1 Opmerkingen bij de documentatie

Deze handleiding is bestemd voor:

- Technici die vertrouwd zijn met de montage en installatie van verwarmingen
- Technici die vertrouwd zijn met de bediening van verwarmingen

1.1 Geldige documenten

Voor de hier beschreven apparaten is een montage-, installatie- en bedieningshandleiding beschikbaar als bij het apparaat gevoegd papieren document.

Voor schade als gevolg van het niet in acht nemen van de aanwijzingen in deze handleidingen, kunnen wij niet aansprakelijk worden gesteld. Indien nodig zijn ook de handleidingen van de gebruikte toebehoren van toepassing.

1.2 CE-markering

De conformiteitsverklaring is als apart document bij het apparaat meegeleverd.

1.3 Bewaren van de documenten

Deze handleiding alsmede alle andere meegeleverde documentatie maken deel uit van dit product. Ze moeten aan de installatieexploitant worden overhandigd. De exploitant zorgt dat de documentatie zodanig wordt opgeborgen dat deze altijd toegankelijk is.

1.4 Symbolen in deze bedieningshandleiding



Gevaar!
Gevaarlijke situatie die bij het niet in acht nemen van de aanwijzingen rechtstreeks leidt tot ernstig letsel of zelfs de dood.



Waarschuwing!
Gevaarlijke situatie die bij het niet in acht nemen van de aanwijzingen kan leiden tot ernstig letsel of zelfs de dood.



Voorzichtig!
Gevaarlijke situatie die bij het niet in acht nemen van de aanwijzingen kan leiden tot (licht) letsel.



Opmerking:
Belangrijke opmerkingen en het aangeven van situaties die kunnen leiden tot schade aan eigendommen.

- Dit symbool duidt op een "actiepunt" en geeft aan dat u een handeling of arbeidsstap moet uitvoeren.

2 Veiligheidsvoorschriften

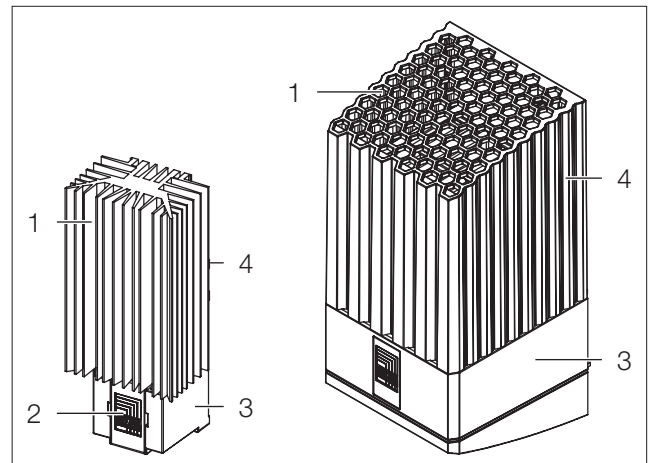
- Neem bij de elektrische installatie alle geldige nationale en regionale voorschriften alsmede de voorschriften van de betreffende energiebedrijven in acht.
- De elektrische installatie mag alleen door een erkende elektrotechnicus worden uitgevoerd, die verantwoordelijk is voor het aanhouden van de bestaande normen en voorschriften.
- Gebruik uitsluitend originele reservedelen.
- De verwarming mag tijdens bedrijf niet worden aangeraakt. Letselgevaar als gevolg van hete oppervlakken. De verwarming dient na het uitschakelen nog ca. 15 min. af te koelen.



Voorzichtig!
Letselgevaar als gevolg van hete oppervlakken.

3 Beschrijving van het aggregaat

Afhankelijk van het verwarmingstype kan het uiterlijk van uw verwarming afwijken van de in deze handleiding getoonde afbeeldingen. De werking is echter in principe altijd gelijk.



Afb. 1: Beschrijving van het aggregaat

Legende

- 1 Aluminiumprofiel (zonder ventilator) respectievelijk verwarmingsbehuizing (met ventilator)
- 2 Beschermende afdekking voor elektrische aansluiting
- 3 Grondplaat
- 4 Bevestigingspunten

3.1 Functiebeschrijving

Om condensvorming in behuizingen te voorkomen en de minimale bedrijfstemperatuur constant te houden (bijv. bij uitschakeling van de installatie gedurende de nacht) worden verwarmingen toegepast. Verwarmingen van Rittal behalen verwarmingsvermogens van 8 – 870 W.

3.1.1 Hoofdbestanddelen

De verwarmingen bestaan uit de volgende hoofdbestanddelen:

Verwarmingen zonder ventilator

- Aluminiumprofiel
- PTC-verwarmingselement

Verwarmingen met ventilator

- PTC-verwarmingregister
- Ventilator

3.1.2 Regeling

Voor het regelen van de temperatuur in de kast/behuizing kan een separate thermostaat (3110.000) resp. digitale tweetraps-thermostaat (3114.200) worden aangesloten. Om de luchtvochtigheid in de behuizing te regelen, kan een hygrostaat (3118.000) worden toegepast.

De verwarming 3105.370 moet met een thermostaat worden voorgeschakeld. De temperatuur die op deze thermostaat is ingesteld mag maximaal 30 °C bedragen.

3.2 Voorgeschreven gebruik

Verwarmingen van Rittal worden volgens de geldende stand der techniek en de erkende veiligheidstechnische regels ontwikkeld en geconstrueerd. Desondanks kan er bij ondeskundig gebruik levens- en letselgevaar resp. materiaalschade optreden. De verwarming is bestemd voor het verwarmen van gesloten schakelkastbehuizingen, die uitsluitend toegankelijk zijn voor personeel. De verwarming mag uitsluitend binnen het in de technische gegevens aangegeven temperatuurbereik worden gebruikt. Afwijkend daarvan bedraagt de maximale omgevingstemperatuur voor UL 508A-toepassingen bij alle verwarmingen +40 °C. Voor schade als gevolg van het niet in acht nemen van de beschikbare documentatie kan Rittal GmbH & Co. KG niet aansprakelijk worden gesteld. Dit geldt tevens voor het niet in acht nemen van de geldige documentatie met betrekking tot de gebruikte toebehoren.

3.3 Levering

Die Heizung wird in einer Verpackungseinheit geliefert.

Bestelnr.	Aantal	Benaming
3105.310 –	1	Grondplaat
3105.370	1	Aluminiumprofiel
	1	Afdekkap
	1	Montage-, installatie- en bedieningshandleiding
	1	Bevestigingsmateriaal (zie afb. 2)
3105.310 –	1	Heizgerät (fertig montiert)
3105.370	1	Montage-, installatie- en bedieningshandleiding
		Bevestigingsmateriaal (zie afb. 2)

Tab. 1: Levering

4 Montage

De montage van de verwarming vindt verticaal plaats, d.w.z. met de aansluitklem resp. ventilator aan de

onderzijde. Voor het opbouwen van de vereiste convector is een minimale afstand tot de naastgelegen componenten van de verwarming noodzakelijk. Bij verwarmingen met ventilator dient aan de bovenzijde een veiligheidsafstand bij de luchtuitlaat van min. 300 mm te worden aangehouden en bij verwarmingen zonder ventilator een veiligheidsafstand van min. 100 mm (thermische veiligheidsafstand aan de zijkant steeds 60 mm en aan de onderzijde 100 mm). Bij het aanhouden van deze afstanden wordt de omgevingstemperatuur bij de luchtinlaat niet hoger dan 65 °C.

Er zijn twee mogelijkheden voor de montage van verwarmingen:

1. Snapbevestiging op een 35 mm-montagerail EN 60715 (afb. 2).
 2. Schroerbevestiging op de montageplaat (afb. 3).
- Bij de montage dient te worden gezorgd dat de verwarming en de aansluitkabels veilig en vast zijn bevestigd. De elektrische kabels mogen niet in aanraking komen met het verwarmingselement en niet rechtstreeks naar de heteluchtuitgang worden gevoerd.

De verwarming mag niet in de buurt van brandgevaarlijke materialen zijn gemonteerd.



Opmerking:

Bij uitzonderingen met een gegronde reden kunnen de verwarmingen met ventilator (235 - 870 W) ook 180° gedraaid worden gemonteerd.

Let erop dat bij de montage op een 35 mm-montagerail ook de montageklemmen 180° dienen te worden gedraaid.

5 Elektrische aansluiting

Verwarmingen worden via de snelaansluitklem op de op het typeplaatje aangegeven nominale spanning aangesloten.

Het apparaat dient via een meerpolige scheidingsinrichting, die voldoet aan overspanningscategorie III volgens EN 60664-1, op het net te worden aangesloten (in uitgeschakelde toestand moet een contactopening van minimaal 3 mm worden gewaarborgd). De elektrische aansluiting moet met massieve koperen aders (max. 2,5 mm²) of met litzen en adereindhulzen plaatsvinden. Als voorzekeringsmaatregelen kunnen trage smeltzekeringen (gG) of lijnbeveiligingsschakelaars (zekeringautomaten) met even trage verbrekings-eigenschappen worden gebruikt. De grootte van de voorzekeringsmaatregelen vindt u op het typeplaatje. Bij mogelijke impulsbelastingen van 1000 V dient er een overspanningsbeveiliging te worden toegepast. Dankzij de dubbele aansluitklem kunnen er meerdere verwarmingen worden gecascadeerd, waardoor de bekabelingswerkzaamheden kunnen worden gereduceerd. Om de totale inschakelstroom te houden, dient de voorzekeringsmaatregelen overeenkomstig aan te worden gepast. Let echter op het maximale schakelvermogen van het apparaat.



Voorzichtig!
Gevaar voor beschadiging!
De verwarming kan door overspanningspieken van meer dan 2 kV worden beschadigd.

7 Garantie

De garantiebepalingen die in de verkoop- en leveringsvoorwaarden van de betreffende Rittal distributiecentra en dochterondernemingen worden vermeld zijn van toepassing.

6 Opslag en ontmanteling



Voorzichtig!
Gevaar voor beschadiging!
De verwarming mag tijdens de opslag niet aan temperaturen boven +65 °C en onder -33 °C worden blootgesteld.

De ontmanteling kan in de Rittal-fabriek plaatsvinden.

■ Neem contact met ons op.

8 Technische gegevens

Verwarmingen zonder ventilator

Bestelnr.		3105.310	3105.320	3105.330	3105.340	3105.350	3105.360	3105.370
Afmetingen mm	B	45	45	64	64	64	90	90
	H	120	120	155	155	230	165	180
	T	46	46	56	56	56	75	75
Hartafstand A mm		42				60		
Nominale spanning		110...230 V AC, 50/60 Hz						
Continu vermogen W bij Tu = 10 °C		8...10	18...20	23...30	49...50	63...75	86...100	130...150
Omgevingstemperatuur		-33 °C...+65 °C						
Voorzekering, traag		2 A			4 A			
Beschermklasse		IP 20						
Beschermingsklasse		II						

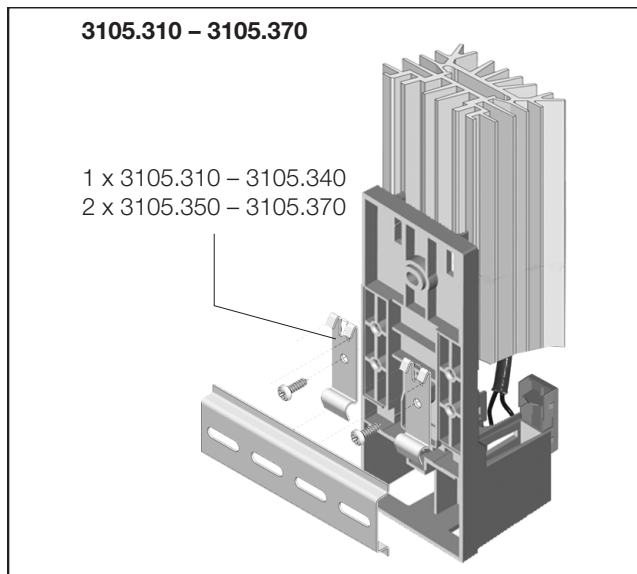
Technische wijzigingen voorbehouden.

Verwarmingen met ventilator

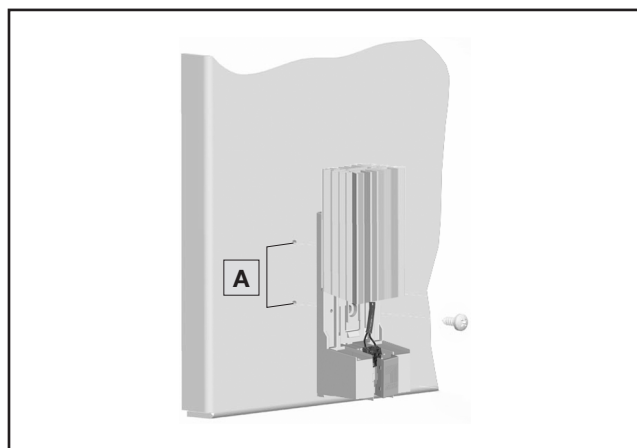
Bestelnr.		3105.380	3105.390	3105.400	3105.410	3105.420	3105.430
Afmetingen mm	B	103					
	H	200					
	T	103					
Hartafstand A mm		171					
Hartafstand B mm		153 (montage 180° gedraaid)					
Nominale spanning		230 V, 50/60 Hz			115 V, 50/60 Hz		
Continu vermogen W bij Tu = 10 °C		250/265	400/415	800/810	235/250	355/400	710/800
Omgevingstemperatuur		-33 °C...+65 °C					
Voorzekering, traag		4 A	6 A		4 A	6 A	10 A
Beschermklasse		IP 20					
Beschermingsklasse		II					

Technische wijzigingen voorbehouden.

9 Bijlage

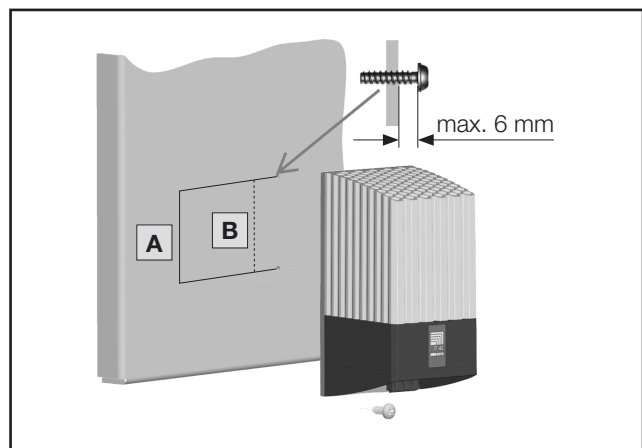



Afb. 2: Snapbevestiging op 35 mm montagerail EN 60715

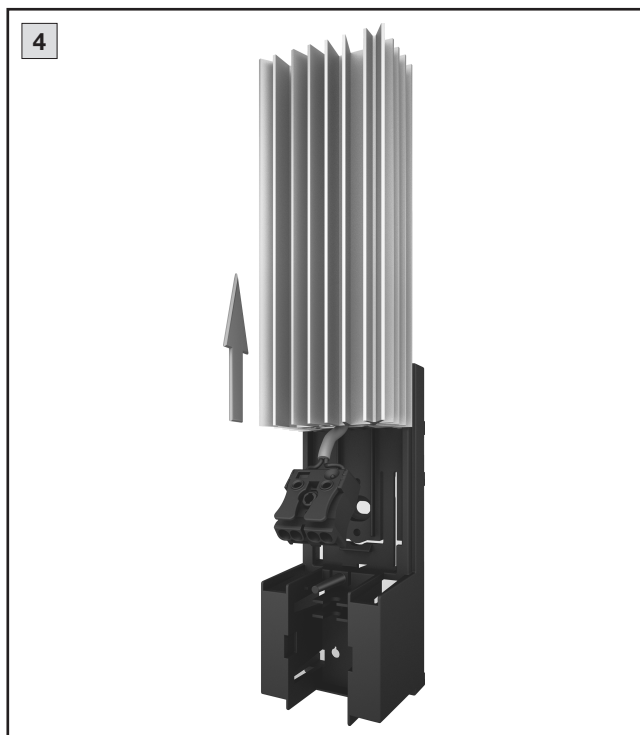
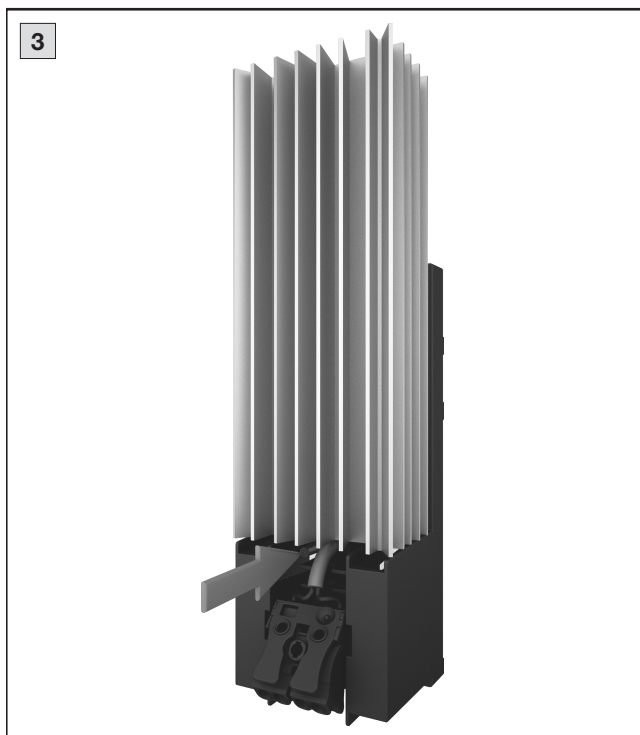
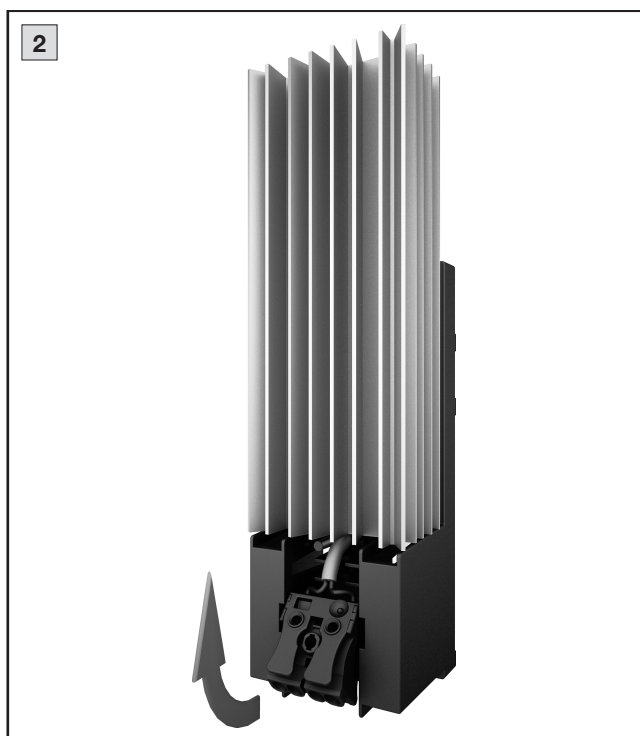


Afb. 3: Schroefbevestiging op montageplaat

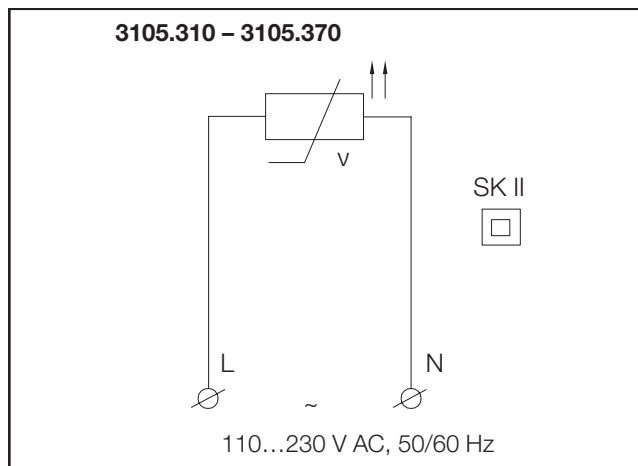
- A** Hartafstand
- B** Hartafstand 180° gedraaide montage



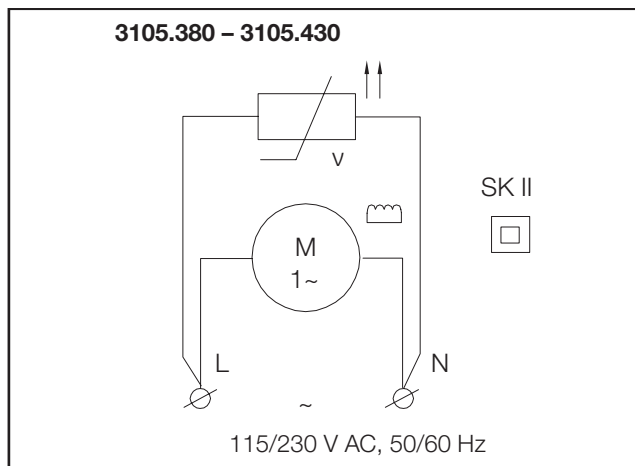
 **Opmerking:**
Bij een 180° gedraaide montage dienen de montageklemmen altijd naar boven te wijzen.



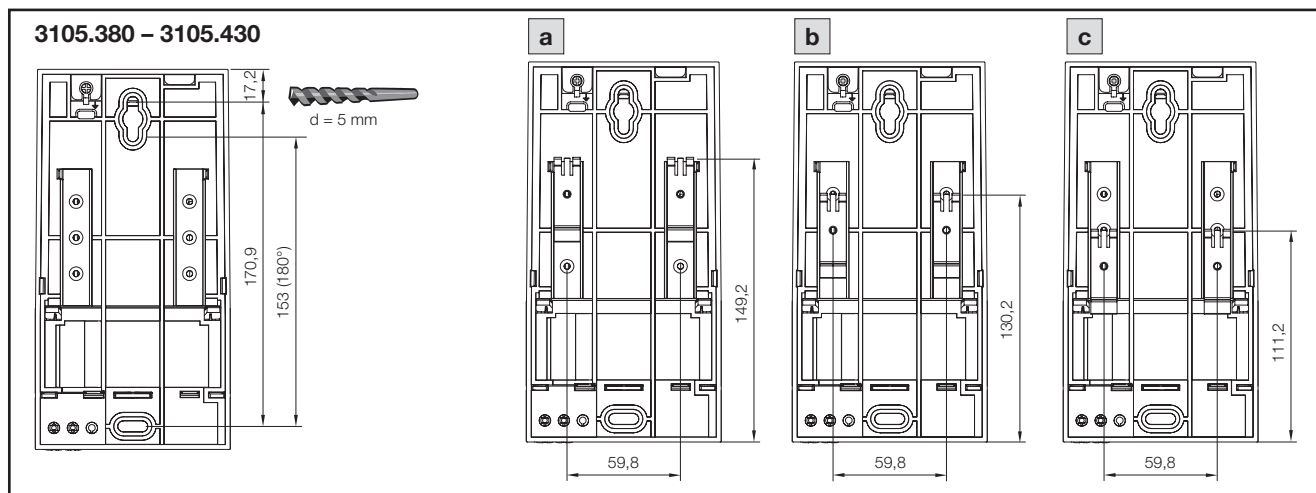
Afb. 4: Demontage van de verwarmingen



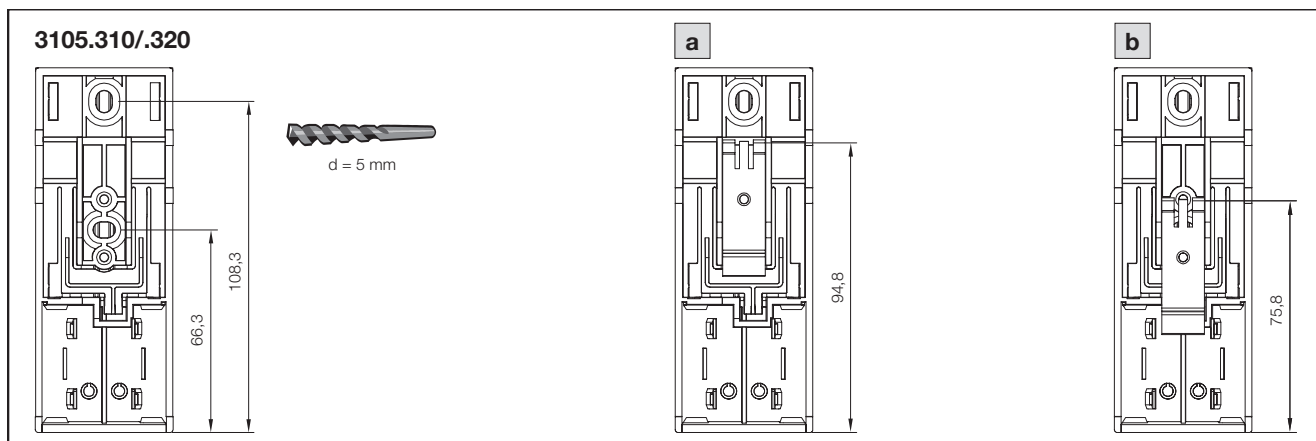
Afb. 5: Bedradingsschema verwarming



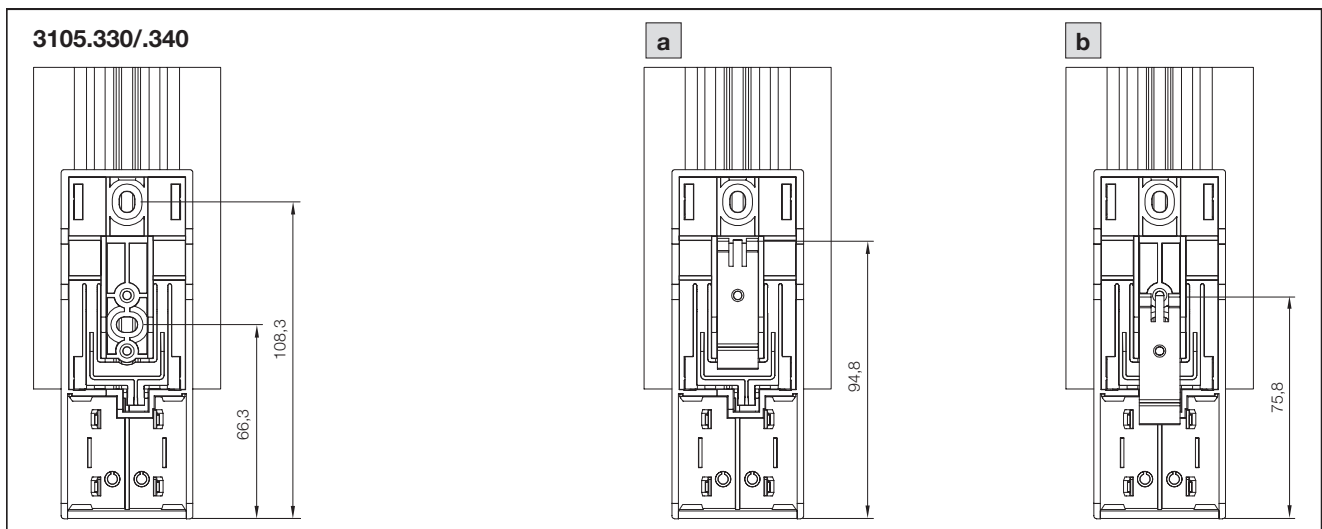
Afb. 6: Bedradingsschema verwarming met ventilator



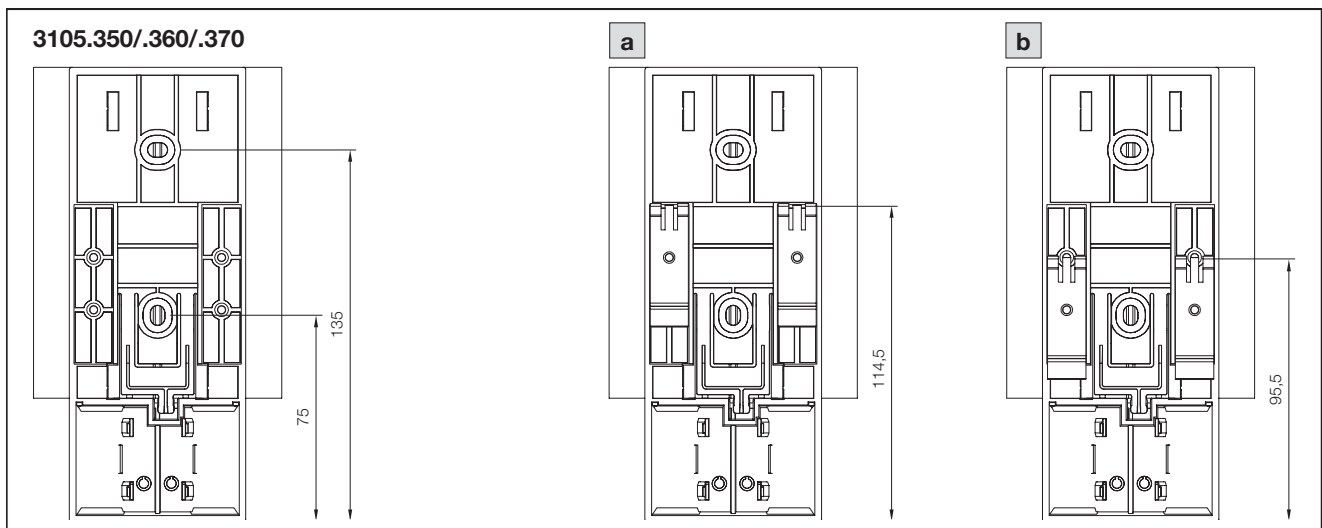
Afb. 7: Bevestiging op montageplaat/Bevestigingsmogelijkheden op montagerail



Afb. 8: Bevestiging op montageplaat/Bevestigingsmogelijkheden op montagerail



Afb. 9: Bevestiging op montageplaat/Bevestigingsmogelijkheden op montagerail



Afb. 10: Bevestiging op montageplaat/Bevestigingsmogelijkheden op montagerail

Rittal – The System.

Faster – better – everywhere.

- Enclosures
- Power Distribution
- Climate Control
- IT Infrastructure
- Software & Services

You can find the contact details of all Rittal companies throughout the world here.



www.rittal.com/contact

RITTAL GmbH & Co. KG
Auf dem Stuetzelberg · 35745 Herborn · Germany
Phone +49 2772 505-0
E-mail: info@rittal.de · www.rittal.com

11.2024/D-0000-00004116-00-NL

ENCLOSURES

POWER DISTRIBUTION

CLIMATE CONTROL

IT INFRASTRUCTURE

SOFTWARE & SERVICES

FRIEDHELM LOH GROUP

