

Rittal – The System.

Faster – better – everywhere.

Värmeelement för apparatskåp



Montage-, installations- och bruksanvisning

ENCLOSURES

POWER DISTRIBUTION

CLIMATE CONTROL

IT INFRASTRUCTURE

SOFTWARE & SERVICES

FRIEDHELM LOH GROUP



Innehållsförteckning

SE

Innehållsförteckning

1	Om dokumentationen	3
1.1	Gällande dokument	3
1.2	CE-märkning	3
1.3	Förvaring av dokument	3
1.4	Symboler i denna bruksanvisning	3
2	Säkerhetsinstruktioner	3
3	Aggregatbeskrivning	3
3.1	Funktionsbeskrivning	3
3.1.1	Funktionsprincip	3
3.1.2	Styrning/reglering	3
3.2	Ändamålsenlig användning	4
3.3	Leveransens omfattning	4
4	Montage	4
5	Elektrisk anslutning	4
6	Lagring och omhändertagande	4
7	Garanti	4
8	Tekniska data	5
9	Bilaga	6

1 Om dokumentationen

Denna anvisning riktar sig till:

- Installatörer som känner till hur värmeelement monterar och installeras.
- Utbildade personer som känner till hur värmeelement ska skötas.

1.1 Gällande dokument

För aggregattyperna som beskrivs här medföljer en montage-, installations- och bruksanvisning i pappersform.

Rittal tar inget ansvar för skador som uppstår om dessa anvisningar inte följs. Detta gäller även anvisningar till eventuella tillbehör.

1.2 CE-märkning

Försäkran om överensstämmelse medföljer aggregatet i ett separat dokument.

1.3 Förvaring av dokument

Dessa anvisningar samt alla gällande dokument utgör en del av produkten. De måste överlämnas till anläggningsoperatören. Operatören ansvarar för att dokumenten förvaras på ett tillgängligt sätt.

1.4 Symboler i denna bruksanvisning



Fara!
Farlig situation, som leder till dödsfall eller allvarliga skador om anvisningarna inte följs.



Varning!
Farlig situation, som kan leda till dödsfall eller allvarliga skador om anvisningarna inte följs.



Försiktigt!
Farlig situation, som kan leda till (lindriga) skador om anvisningarna inte följs.



Observera:
Viktiga anmärkningar och markering av situationer som kan leda till skador på egendom.

- Denna symbol markerar en "åtgärds punkt" och visar att ett ingrepp resp. ett arbetsmoment måste genomföras.

2 Säkerhetsinstruktioner

- Följ alla gällande nationella och regionala föreskrifter samt föreskrifterna från ansvarigt energibolag vid elinstallationen.
- Elinstallationen får enbart genomföras av en auktoriserad hantverkare som ansvarar för att de aktuella standarderna och föreskrifterna följs.

- Använd endast originalreservdelar!
- Rör inte vid värmeelementet när det är i drift. Risk för skador p.g.a. den varma ytan. Låt värmeelementet svalna ca 15 min när det har stängts av.



Försiktigt!
Risk för skador p.g.a. den varma ytan.

3 Aggregatbeskrivning

Beroende på aggregattyp kan värmeelementets utseende avvika från de bilder som visas i denna anvisning. Funktionen är dock alltid den samma.

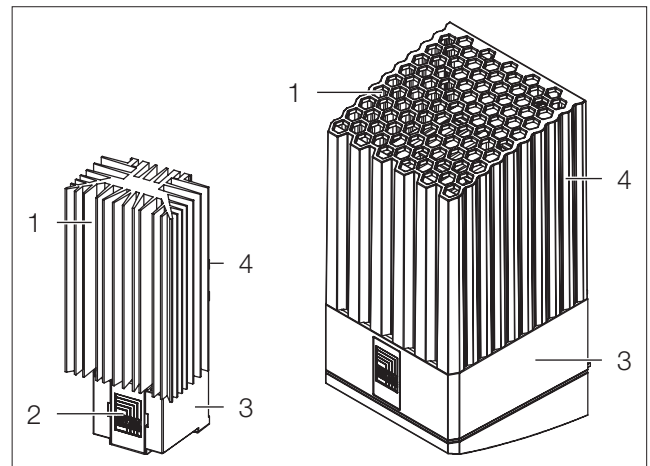


Bild 1: Aggregatbeskrivning

Komponenter

- 1 Aluminiumprofil (utan fläkt) resp. inkapsling till värmeelement (med fläkt)
- 2 Skyddslock för elektrisk anslutning
- 3 Bottenplatta
- 4 Fästpunkter

3.1 Funktionsbeskrivning

För att undvika kondensvattenbildning i apparatskåp och för att upprätthålla en konstant minsta driftstemperatur (t.ex. vid avstängning på natten) installeras värmeelement. Rittal värmeelement ger en värmeeffekt på 8-870 W.

3.1.1 Funktionsprincip

Värmeelementen består i huvudsak av följande delar:

Värmeelement utan fläkt

- Aluminiumprofil
- PTC-värmeelement

Värmeelement med fläkt

- PTC-värmeelement
- Fläkt

3.1.2 Styrning/reglering

För reglering av temperaturen i apparatskåpet kan en separat termostat (3110.000) eller en digital temperaturregulator (3114.200) anslutas. För reglering av luftfuktigheten i skåpet kan en hygroskop (3118.000) anslutas.

Värmeelementet 3105.370 kräver förkopplad termostat. På denna termostat får den inställda temperaturen inte överstiga 30 °C.

3.2 Ändamålsenlig användning

Rittals värmeelement för apparatskåp har utvecklats och konstruerats enligt den senaste tekniken och erkända säkerhetstekniska regler. Ändå kan livsfara resp. materiella skador uppstå vid felaktig användning. Värmeelementet är till för att värma upp stängda apparatskåp som endast är tillgängliga för behörig personal. Värmeelementet får endast användas inom det temperaturområde som anges i avsnittet om tekniska data. Den maximala omgivningstemperaturen för tillämpningar enligt UL 508A är dock +40 °C för alla värmeelement. Rittal GmbH & Co. KG påtar sig inget ansvar för skador som uppstår på grund av att föreliggande dokumentation inte har beaktats. Detta gäller också om gällande dokumentation till utnyttjade tillbehör inte beaktas.

3.3 Leveransens omfattning

Värmeelement levereras i en förpackning.

Art. nr.	Antal	Beteckning
3105.310 –	1	Bottenplatta
3105.370	1	Aluminiumprofil
	1	Skyddslock
	1	Montage-, installations- och bruksanvisning
	1	Fastsättningsmaterial (se bild 2)
3105.310 –	1	Värmeaggregat (färdigmonterat)
3105.370	1	Montage-, installations- och bruksanvisning
		Fastsättningsmaterial (se bild 2)

Tab. 1: Leveransens omfattning

4 Montage

Värmeelementet monteras lodrätt, d.v.s. med anslutningsklämman eller fläkten vänd nedåt. För att skapa nödvändig konvektion krävs ett minsta avstånd mellan elementet och angränsande komponenter. Aggregat med fläkt ska ha ett säkerhetsavstånd på minst 300 mm vid luftutblåset och aggregat utan fläkt minst 100 mm (termiskt säkerhetsavstånd på 60 mm på sidan och 100 mm nedåt). Om dessa avstånd följs kommer omgivningstemperaturen inte att överstiga 65 °C. Värmeelementen kan monteras på två olika sätt:

1. Snäppfastsättning på en 35 mm profilskena EN 60715 (bild 2).
2. Skruvfastsättning på montageplåten (bild 3).

Vid monteringen ska man dessutom se till att värmeelementet och anslutningskablarna sitter fast ordentligt. Elledningarna får inte gå emot värmefläktens stomme och inte dras direkt framför varmluftutblåset. Värmeelementet får inte fästas i närheten av brandfarliga material.



Hinweis:

Observera:

Om det finns särskilda skäl kan värmeelement med fläkt (235 - 870 W) undantagsvis även monteras vridet 180°.

Vid montering på en 35 mm profilskena måste man se till att även monteringsklämmorna vrids 180°.

5 Elektrisk anslutning

Värmeelementen ansluts med snabbkopplingsklämman till den märkspänning som anges på typskylten.

Apparaten måste anslutas till nätet med en allpolig brytare av överspänningskategori III enligt EN 60664-1 (minst 3 mm kontaktöppning i frånslaget tillstånd ska vara säkerställd). Elanslutningen ska ske med massiva kopparledningar (max. 2,5 mm²) eller med litztråd och ändhylsor.

Som försäkring kan tröga smältsäkringar (gG) eller automatsäkringar med tillräckligt trög utlösningsskarakteristik användas. Hur stor försäkringen ska vara står på typskylten. Om det kan uppstå impulsbelastningar på över 1000 V måste det finnas ett överspänningskydd. Tack vare den dubbla anslutningsklämman kan flera värmeelement kaskadkopplas, vilket underlättar vid ledningsdragningen. För att hålla summastartströmmen konstant måste ev. försäkringen anpassas till detta. Trots det måste apparaternas max. kopplingseffekt observeras.



Försiktigt!

Skaderisk!

Enheten kan förstöras av överspänningstoppar över 2 kV.

6 Lagring och omhändertagande



Försiktigt!

Skaderisk!

Värmeelementet får inte lagras vid en temperatur över +65 °C eller under -33 °C.

Omhändertagandet kan ske i Rittal fabriken.

- Kontakta oss.

7 Garanti

För garantin gäller de villkor som anges i försäljnings- och leveransvillkoren för Rittals olika sälj- och dotterbolag.

8 Tekniska data

Värmeelement utan fläkt

Art. nr.		3105.310	3105.320	3105.330	3105.340	3105.350	3105.360	3105.370
Mått mm	B	45	45	64	64	64	90	90
	H	120	120	155	155	230	165	180
	T	46	46	56	56	56	75	75
Hålavstånd A mm		42				60		
Märkspänning		110...230 V AC, 50/60 Hz						
Värmeeffekt W vid $T_u = 10\text{ °C}$		8...10	18...20	23...30	49...50	63...75	86...100	130...150
Omgivningstemperatur		-33 °C...+65 °C						
Försäkring T		2 A			4 A			
Kapslingsklass		IP 20						
Kapslingsklass		II						

Tekniska ändringar förbehålles.

Värmeelement med fläkt

Art. nr.		3105.380	3105.390	3105.400	3105.410	3105.420	3105.430
Mått mm	B	103					
	H	200					
	T	103					
Hålavstånd A mm		171					
Hålavstånd B mm		153 (monterat vridet 180°)					
Märkspänning		230 V, 50/60 Hz			115 V, 50/60 Hz		
Värmeeffekt W vid $T_u = 10\text{ °C}$		250/265	400/415	800/810	235/250	355/400	710/800
Omgivningstemperatur		-33 °C...+65 °C					
Försäkring T		4 A	6 A		4 A	6 A	10 A
Kapslingsklass		IP 20					
Kapslingsklass		II					

Tekniska ändringar förbehålles.

9 Bilaga

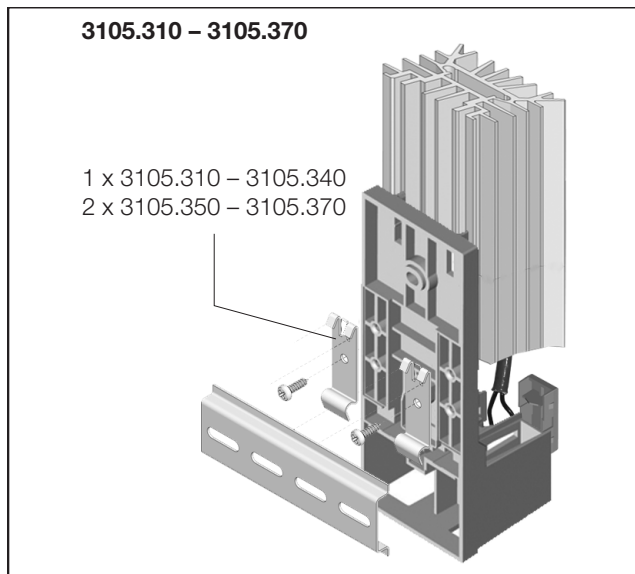


Bild 2: Snäppfastsättning på 35 mm profilskena EN 60715

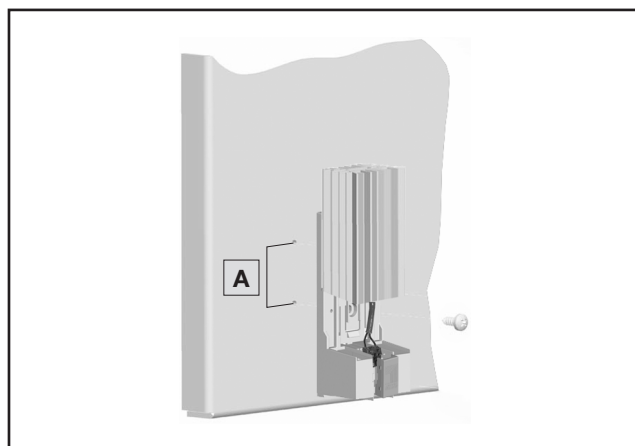
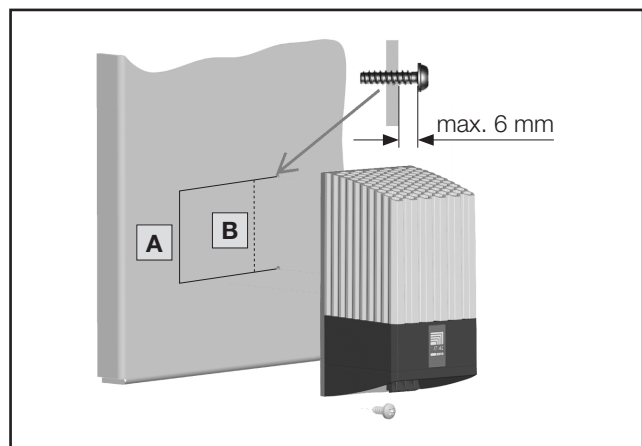


Bild 3: Fastsättning på montageplåt

- A** Hålavstånd
- B** Hålavstånd, monterat vridet 180°



☞ Observera:
Om aggregatet monteras vridet 180° ska monteringsklämmorna alltid vara vända uppåt.

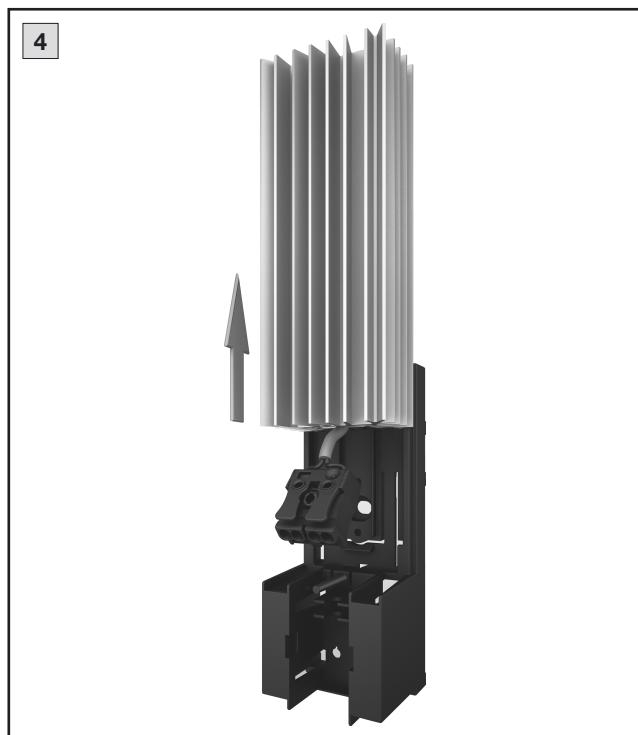
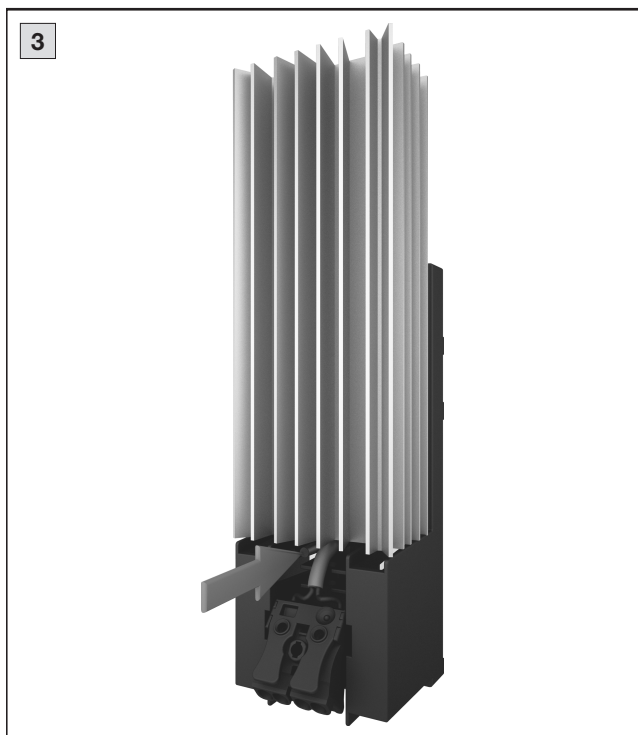
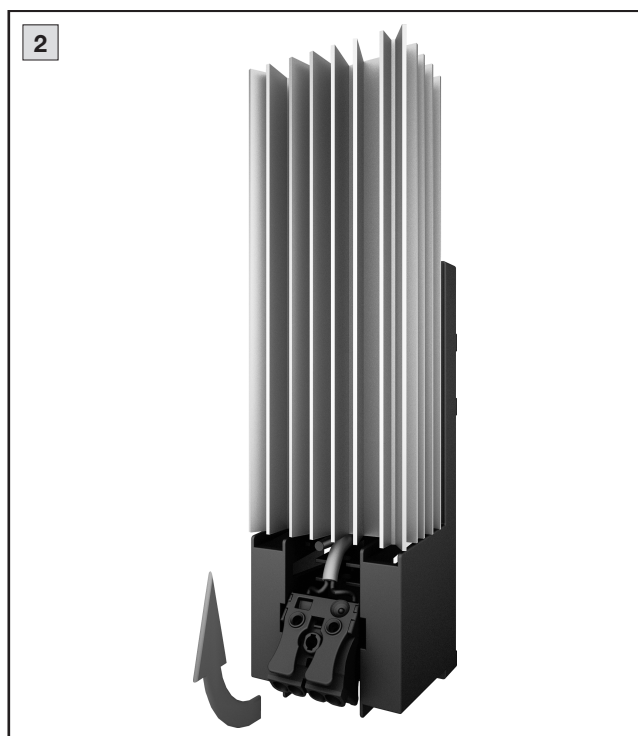


Bild 4: Demontering av aggregat

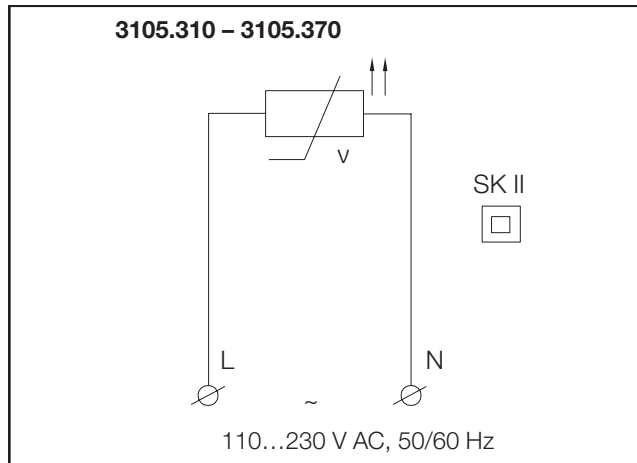


Bild 5: Kopplingschema för värmeelement

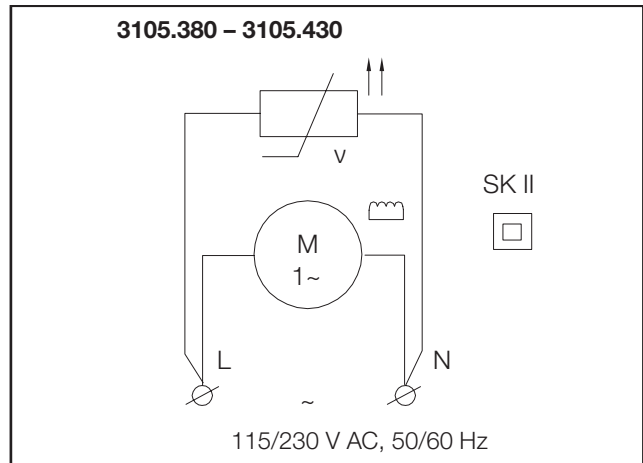


Bild 6: Kopplingschema för värmeelement med fläkt

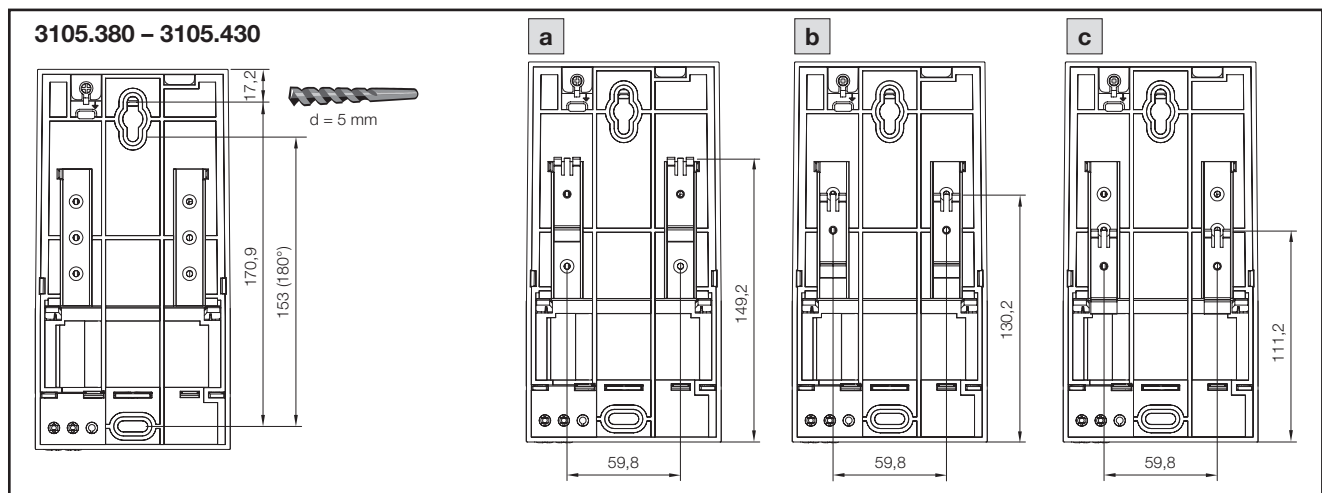


Bild 7: Fastsättning på montageplåt/alternativt på profilskena

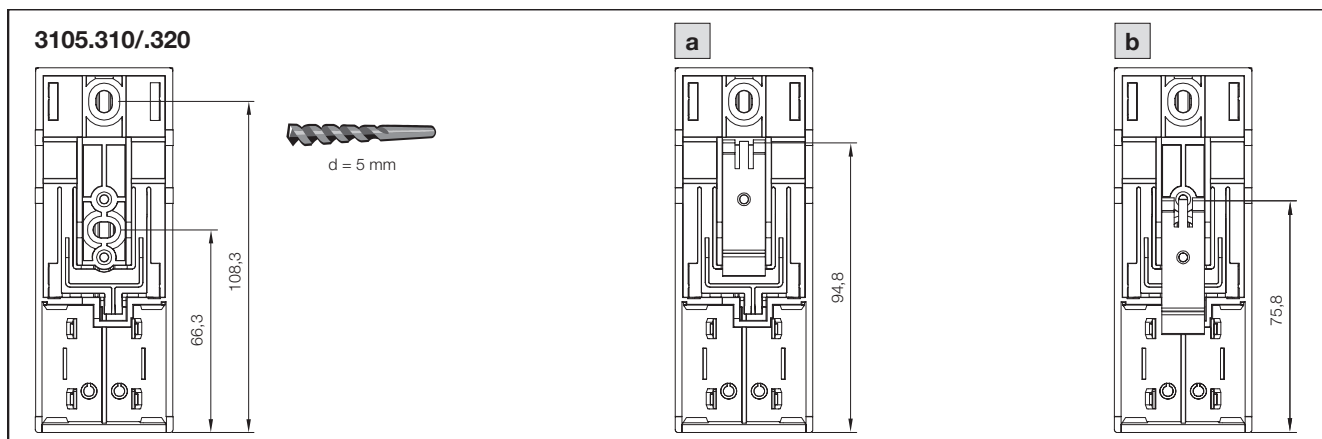


Bild 8: Fastsättning på montageplåt/alternativt på profilskena

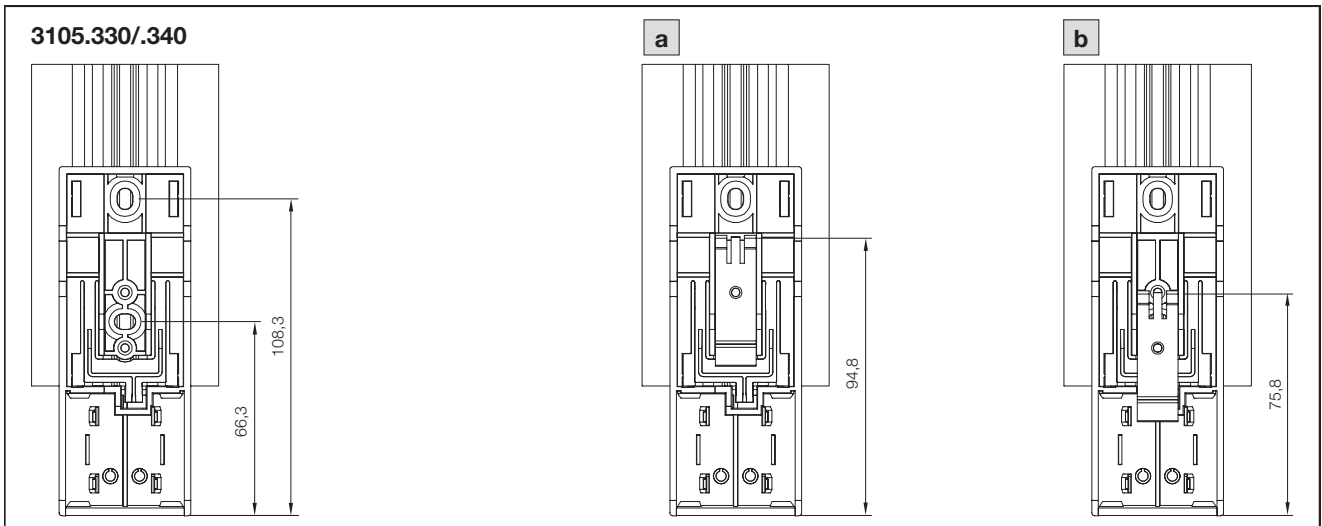


Bild 9: Fastsättning på montageplåt/alternativt på profilskena

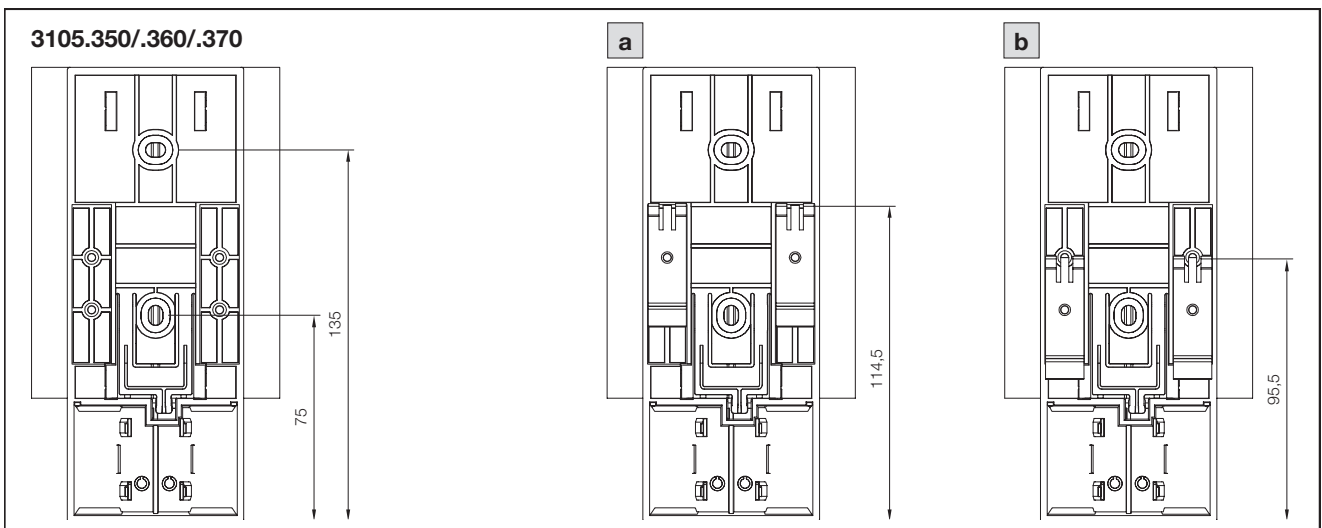


Bild 10: Fastsättning på montageplåt/alternativt på profilskena

Rittal – The System.

Faster – better – everywhere.

- Enclosures
- Power Distribution
- Climate Control
- IT Infrastructure
- Software & Services

You can find the contact details of all Rittal companies throughout the world here.



www.rittal.com/contact

RITTAL GmbH & Co. KG
Auf dem Stuetzelberg · 35745 Herborn · Germany
Phone +49 2772 505-0
E-mail: info@rittal.de · www.rittal.com

11.2024/D-0000-00004116-00-SE

ENCLOSURES

POWER DISTRIBUTION

CLIMATE CONTROL

IT INFRASTRUCTURE

SOFTWARE & SERVICES

FRIEDHELM LOH GROUP

