

Rittal – The System.

Faster – better – everywhere.

Topné jednotky pro rozváděče



Návod k montáži, instalaci a obsluze

ENCLOSURES

POWER DISTRIBUTION

CLIMATE CONTROL

IT INFRASTRUCTURE

SOFTWARE & SERVICES

FRIEDHELM LOH GROUP



Obsah

1	Poznámky k dokumentaci	3
1.1	Další platné podklady	3
1.2	Označení CE	3
1.3	Uchovávání dokumentace	3
1.4	Symboly v tomto návodu k obsluze	3
2	Bezpečnostní pokyny	3
3	Popis zařízení	3
3.1	Popis funkce	3
3.1.1	Jak zařízení pracuje	3
3.1.2	Regulace	3
3.2	Použití v souladu s určením	4
3.3	Rozsah dodávky	4
4	Montáž	4
5	Elektrické připojení	4
6	Skladování a likvidace	4
7	Záruka	4
8	Technické parametry	5
9	Příloha	6

1 Poznámky k dokumentaci

Tento návod k obsluze je určen

- obchodníkům, kteří jsou obeznámeni s montáží a zapojením topných jednotek
- proškoleným specialistům, kteří jsou obeznámeni se zacházením s topnými jednotkami.

1.1 Další platné podklady

Návod k montáži a obsluze pro zde popsány typy zařízení je k dispozici v tištěné formě a je přiložen k zařízení. Nemůžeme přijmout žádnou odpovědnost za škody spojené s nedodržení těchto pokynů. Tam, kde je to nutné, platí rovněž návody k použití používaných příslušenství.

1.2 Označení CE

Prohlášení o shodě je přiloženo k zařízení jako samostatný dokument.

1.3 Uchování dokumentace

Tento návod i všechny dokumenty, které jsou k němu přiloženy, jsou součástí výrobku. Musí být vydány provozovateli zařízení. Ten se musí postarat o jejich uložení, aby byly podklady v případě potřeby k dispozici.

1.4 Symboly v tomto návodu k obsluze



Nebezpečí!
Nebezpečná situace, při které je následkem nedodržování pokynů úmrtí nebo vážné zranění.



Výstraha!
Nebezpečná situace, která může vést při nedodržování pokynů k úmrtí nebo vážnému zranění.



Pozor!
Nebezpečná situace, která může vést při nedodržování pokynů k (lehkému) zranění.



Upozornění:
Důležité pokyny a označení situací, které mohou vést k věcným škodám.

- Tento symbol označuje „akční bod“ a udává, že byste měli provést nějaký úkon, příp. pracovní krok.

2 Bezpečnostní pokyny

- Při elektrickém připojení je důležité dodržovat všechny platné národní a regionální předpisy stejně jako podmínky příslušného rozvodné společnosti.
- Elektrické připojení musí být provedeno pouze kvalifikovaným elektrikářem, který zodpovídá za dodržení platných norem a předpisů.
- Používejte pouze originální náhradní díly!

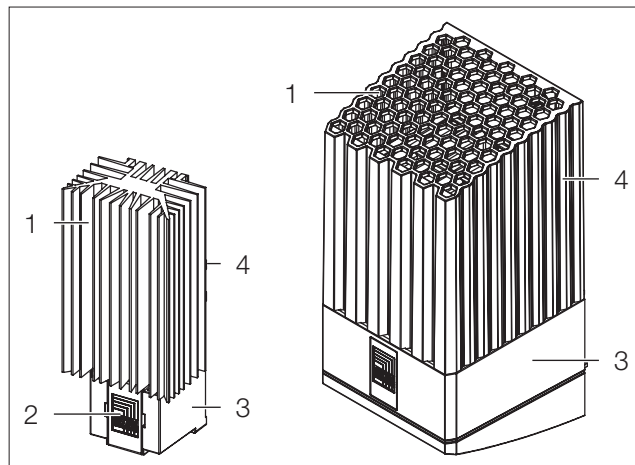
- Nedotýkejte se zapnuté topné jednotky. Nebezpečí popálení o horký povrch! Topná jednotka musí chladnout alespoň 15 minut po vypnutí.



Pozor!
Nebezpečí popálení o horký povrch!

3 Popis zařízení

V závislosti na zvoleném typu se topné jednotky mohou drobně lišit od ilustrací v tomto návodu. Jejich funkce jsou však principiálně totožné.



Obr. 1: Popis zařízení

Vysvětlivky

- 1 Hliníkový radiátor (bez ventilátoru) nebo kryt topení (s ventilátorem)
- 2 Kryt napájecího konektoru
- 3 Sokl
- 4 Upevňovacíbody

3.1 Popis funkce

Topné jednotky jsou používány pro zabránění tvorby kondenzátu v rozváděči a udržení stabilní minimální provozní teploty (např. při vypínání instalovaného systému v nočních hodinách). Topné jednotky Rittal dosahují topného výkonu od 8 do 870 wattů.

3.1.1 Jak zařízení pracuje

Topné jednotky se skládají z následujících částí:

Topné jednotky bez ventilátoru

- Hliníkový radiátor
- PTC topný element

Topné jednotky s ventilátorem

- PTC topný registr
- Ventilátor

3.1.2 Regulace

Pro regulaci teploty v rozváděči lze připojit samostatný termostat (3110.000), resp. digitální regulátor teploty (3114.200). Řízení topného výkonu v závislosti na vlhkosti vzduchu v rozváděči je možné s pomocí připojeného hygrostatu (3118.000).

U topné jednotky 3105.370 musí být předřazen termostat. Teplota nastavená na tomto termostatu smí činit maximálně 30 °C.

3.2 Použití v souladu s určením

Topné jednotky Rittal jsou konstruovány podle aktuálního stavu technického vývoje a osvědčených bezpečnostně technických předpisů. Přesto může při nesprávném používání dojít k ohrožení života a zdraví uživatele nebo třetích osob, resp. poškození zařízení a jiných věcných hodnot. Topné jednotky jsou navrženy pro vyhřívání uzavřených rozváděčů, které jsou přístupné pouze pro vyškolené specialisty. Topná jednotka se smí používat pouze v rozsahu teplot, uvedeném v technických údajích. Maximální teplota okolního prostředí pro aplikace UL 508A činí naopak pro všechna topení +40 °C. Společnost Rittal GmbH & Co. KG neručí za škody, které vznikly nedodržením této dokumentace. To platí také pro nedodržení platné dokumentace používaného příslušenství.

3.3 Rozsah dodávky

Topná jednotka je dodávána v jednom balení.

Obj. č.	Mn.	Popis
3105.310 –	1	Sokl
3105.370	1	Hliníkový radiátor
	1	Krytka
	1	Návod k montáži, instalaci a obsluze
	1	Upevňovací materiál (viz obr. 2)
3105.310 –	1	Topná jednotka (předmontovaná)
3105.370	1	Návod k montáži, instalaci a obsluze
		Upevňovací materiál (viz obr. 2)

Tab. 1: Rozsah dodávky

4 Montáž

Topná jednotka se upevňuje ve vertikální poloze, tzn., napájecí svorky jsou na spodní straně. Pro umožnění potřebné konvence musí být zajištěn minimální prostor mezi topnou jednotkou a sousedními komponenty. V případě topných jednotek s ventilátorem musí být nad výfukovým otvorem ponechán prostor nejméně 300 mm, u topných jednotek bez ventilátoru to musí být minimálně 100 mm. Pro oba typy topných jednotek je potom nutné ponechat po stranách zařízení bezpečnostní mezeru 60 mm a na spodní straně 100 mm. Pokud jsou tyto pokyny dodrženy, teplota vzduchu na vstupu nepřekročí 65 °C.

Jsou možné dva způsoby upevnění topných jednotek Rittal:

1. Bez nástrojů: zaklapnutím na 35 mm lištu EN 60715 (obr. 2).
2. Přišroubováním na motnážní desku (obr. 3). Mělo by být zajištěno, aby topná jednotka a propojovací kabely byly uloženy pevně a bezpečně.

Elektrické kabely se nesmí dotýkat těla topné jednotky a nesmí být vedeny přímo kolem výstupu horkého vzduchu.

Topná jednotka nesmí být namontována v blízkosti hořlavých materiálů.



Upozornění:

Ve zvláštních případech je možné instalovat topné jednotky s ventilátorem otočené o 180°. V takovém případě je při montáži na 35 mm DIN lištu nutné rovněž otočit o 180° i upevňovací klipy na topné jednotce.

5 Elektrické připojení

Topná jednotka musí být připojena, prostřednictvím svorek s tažnou pružinou, k napájecímu napětí uvedenému na výrobním štítku.

Topná jednotka musí být připojena k síti pomocí odpínače všech pólů v souladu s kategorií přepětí III podle EN 60664-1 (ve vypnutém stavu musí být zajištěno rozepnutí kontaktů min. 3 mm). Elektrické připojení musí být provedeno pomocí jednožilových měděných vodičů (max. 2,5 mm²) nebo pomocí laněných vodičů a izolovaných dutinek.

Jako předřazené jištění je možné použít pomalou pojistku (gG) nebo motorový jistič s odpovídající charakteristikou. Požadovaná hodnota předřazeného jištění je uvedena na výrobním štítku. Přepětová ochrana má být použita tam, kde jsou možné napěťové pulzy přesahující 1000 V. Dvojitá napájecí svorka dovoluje kaskádování několika topných těles a tím zjednodušuje kabeláž. V takovém případě je nutné přizpůsobit hodnotu předřazeného jištění, aby odpovídalo celkovému rozběhovému proudu. Nicméně musí být dodržena maximální spínací kapacita zařízení.



Pozor!

Nebezpečí poškození!

Přepětové špičky nad 2 kV mohou zařízení zničit.

6 Skladování a likvidace



Pozor!

Nebezpečí poškození!

Topná jednotka nesmí být skladována při teplotách vyšších než +65 °C nebo nižších než -33 °C.

Likvidaci je možné provést v závodech Rittal.

- Neváhejte a kontaktujte nás.

7 Záruka

Platí podmínky uvedené v obchodních a dodacích podmínkách příslušných zástupců a dceřiných společností Rittal.

8 Technické parametry

Topné jednotky bez ventilátoru

Obj. č.		3105.310	3105.320	3105.330	3105.340	3105.350	3105.360	3105.370
Rozměry v mm	Š	45	45	64	64	64	90	90
	V	120	120	155	155	230	165	180
	H	46	46	56	56	56	75	75
Rozteč otvor A mm		42				60		
Jmenovité provozní napětí		110...230 V AC, 50/60 Hz						
Trvalý topný výkon W při Tu = 10 °C		8...10	18...20	23...30	49...50	63...75	86...100	130...150
Okolní teplota		-33 °C...+65 °C						
Předřazená pojistka T		2 A			4 A			
Stupeň krytí		IP 20						
Třída ochrany		II						

Změna technických parametrů vyhrazena

Topné jednotky s ventilátorem

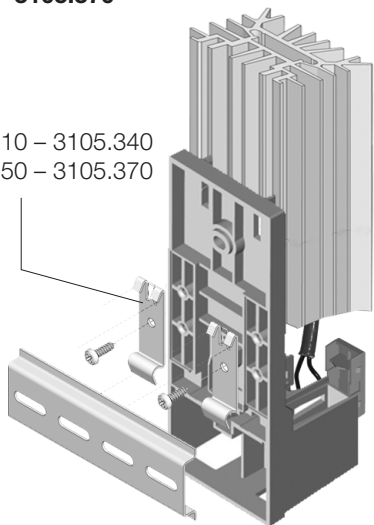
Obj. č.		3105.380	3105.390	3105.400	3105.410	3105.420	3105.430
Rozměry v mm	Š	103					
	V	200					
	H	103					
Rozteč otvor A mm		171					
Rozteč otvor B mm		153 (při otočení o 180°)					
Jmenovité provozní napětí		230 V, 50/60 Hz			115 V, 50/60 Hz		
Trvalý topný výkon W při Tu = 10 °C		250/265	400/415	800/810	235/250	355/400	710/800
Okolní teplota		-33 °C...+65 °C					
Předřazená pojistka T		4 A	6 A		4 A	6 A	10 A
Stupeň krytí		IP 20					
Třída ochrany		II					

Změna technických parametrů vyhrazena

9 Příloha

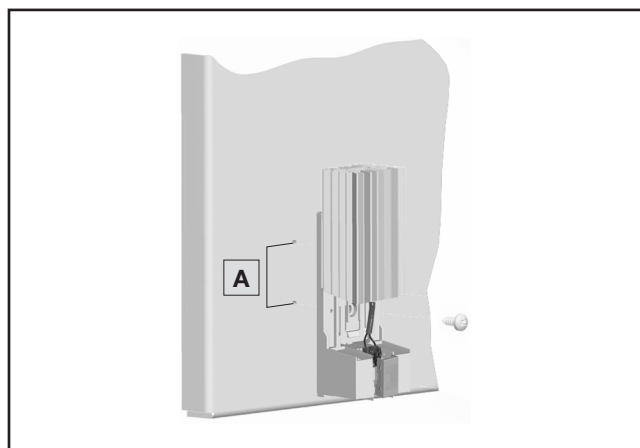
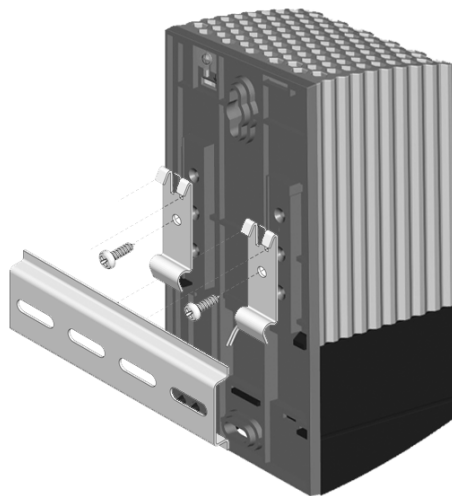
3105.310 – 3105.370

1 x 3105.310 – 3105.340
2 x 3105.350 – 3105.370



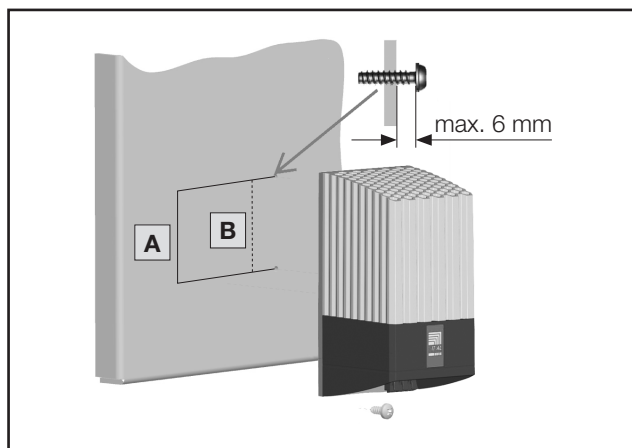
Obr. 2: Upevnění zaklapnutím na 35 mm lištu EN 60715

3105.380- 3105.430

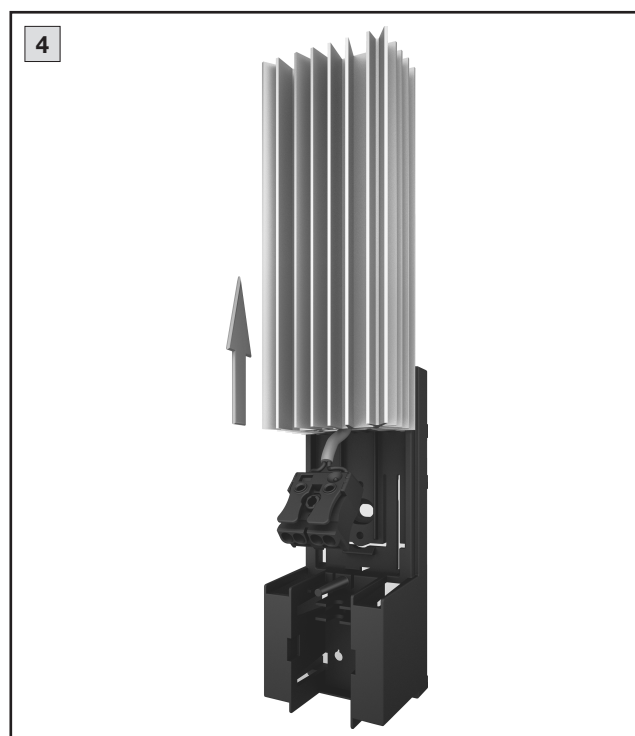
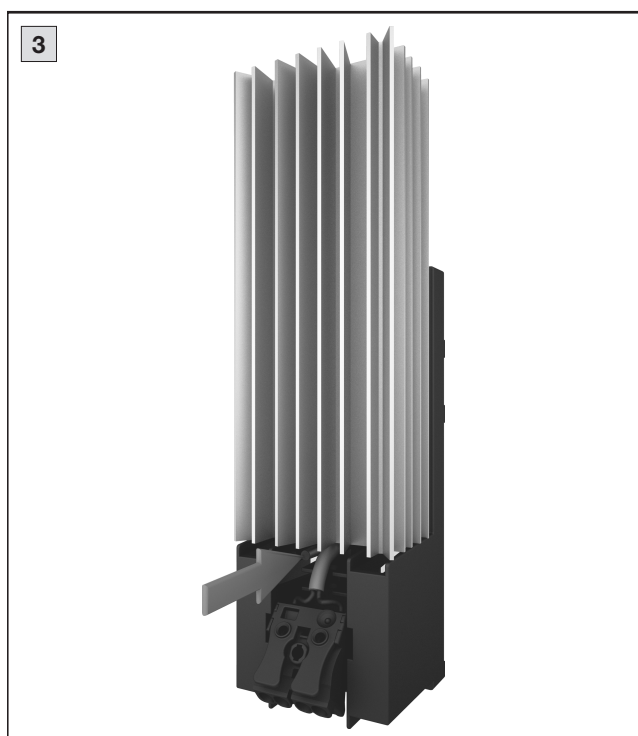
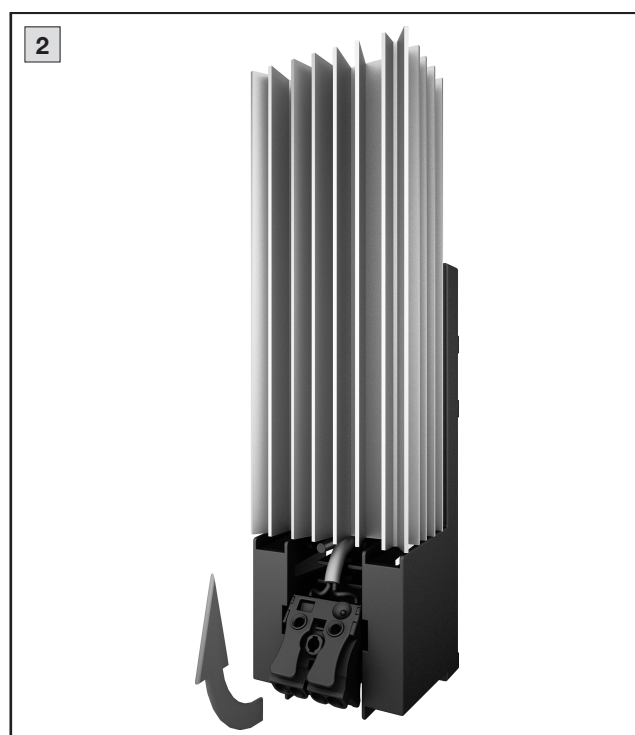


Obr. 3: Přišroubování na montážní desku

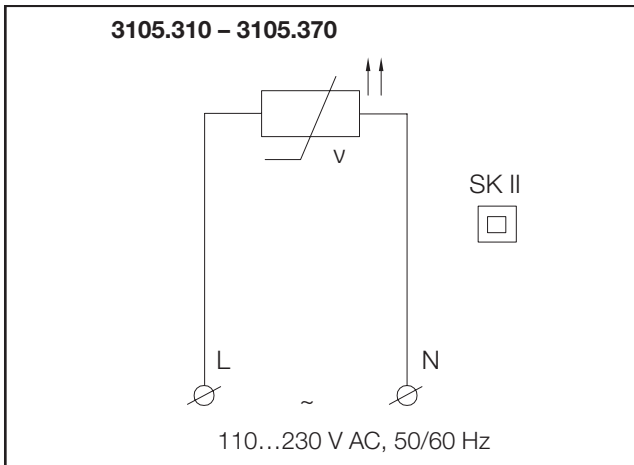
- A** Rozteč otvorů
- B** Rozteč otvorů při otočení o 180°



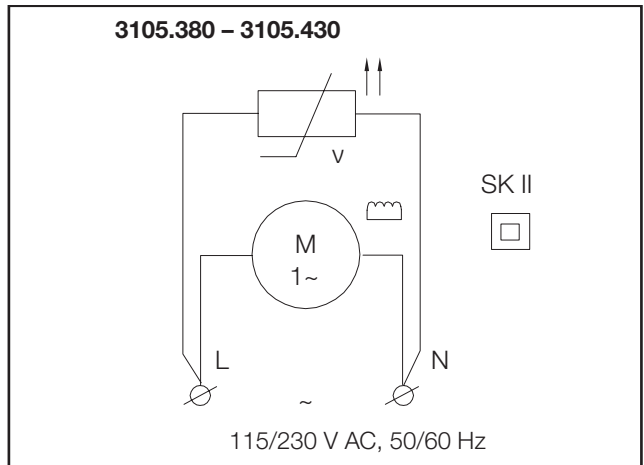
Upozornění:
V případě instalace topného tělesa otočeného o 180° musí být o 180° otočeny i upeňovací klipy.



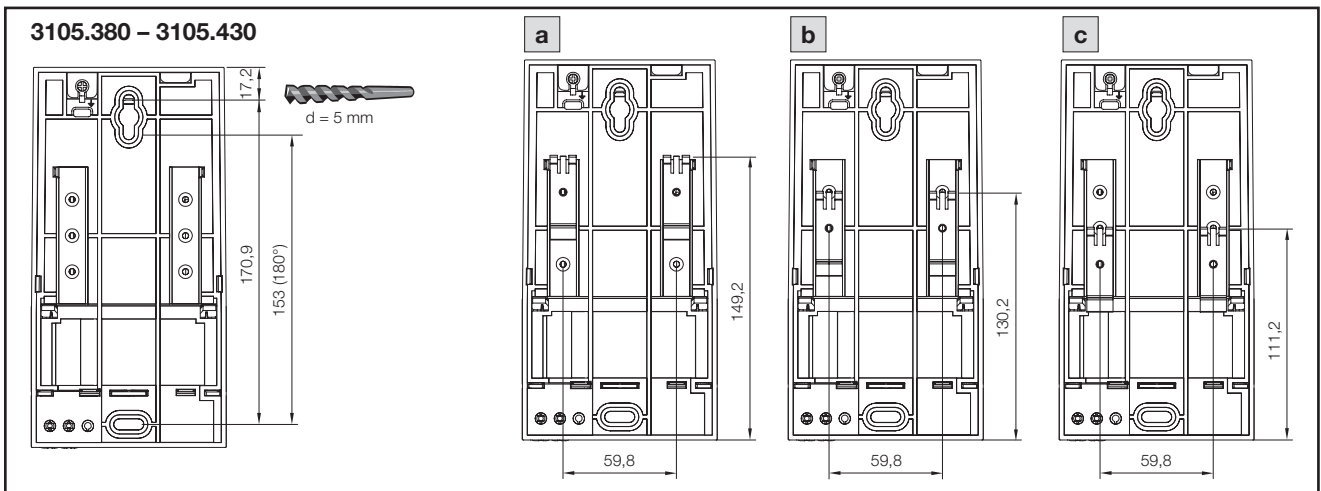
Obr. 4: Rozebrání topné jednotky



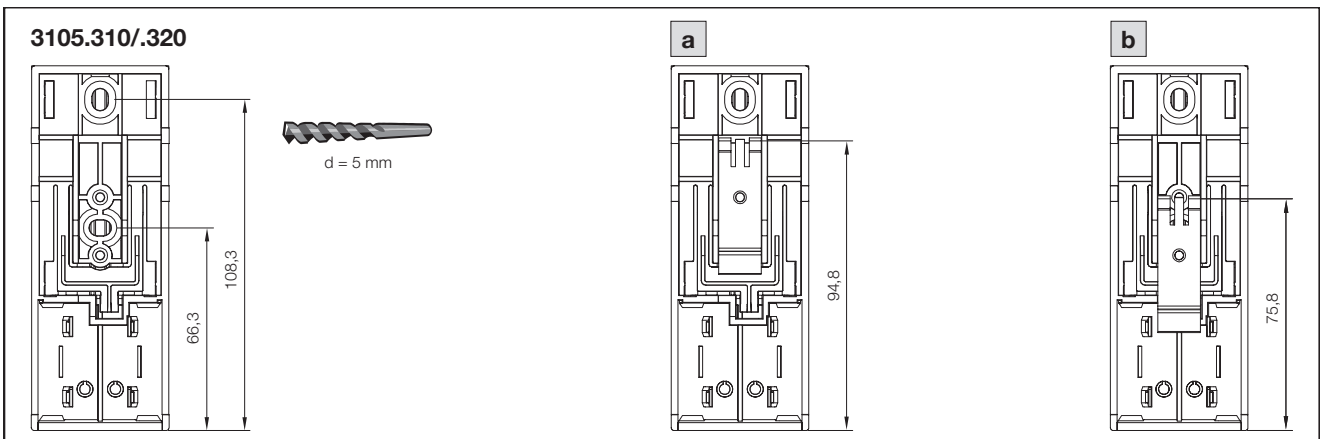
Obr. 5: Schéma zapojení - topná jednotka



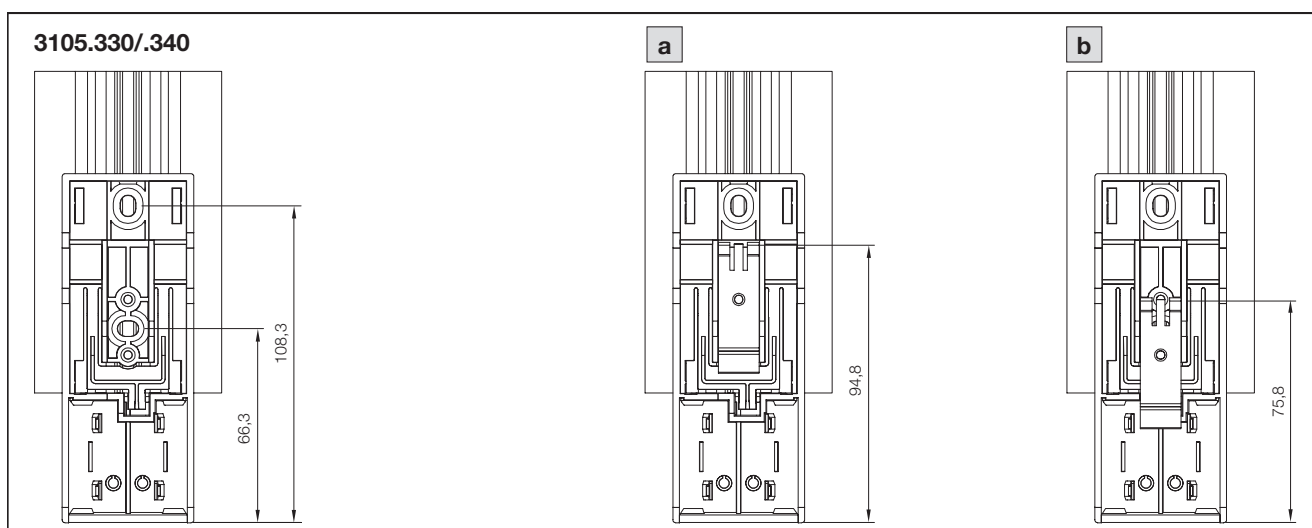
Obr. 6: Schéma zapojení - topná jednotka s ventilátorem



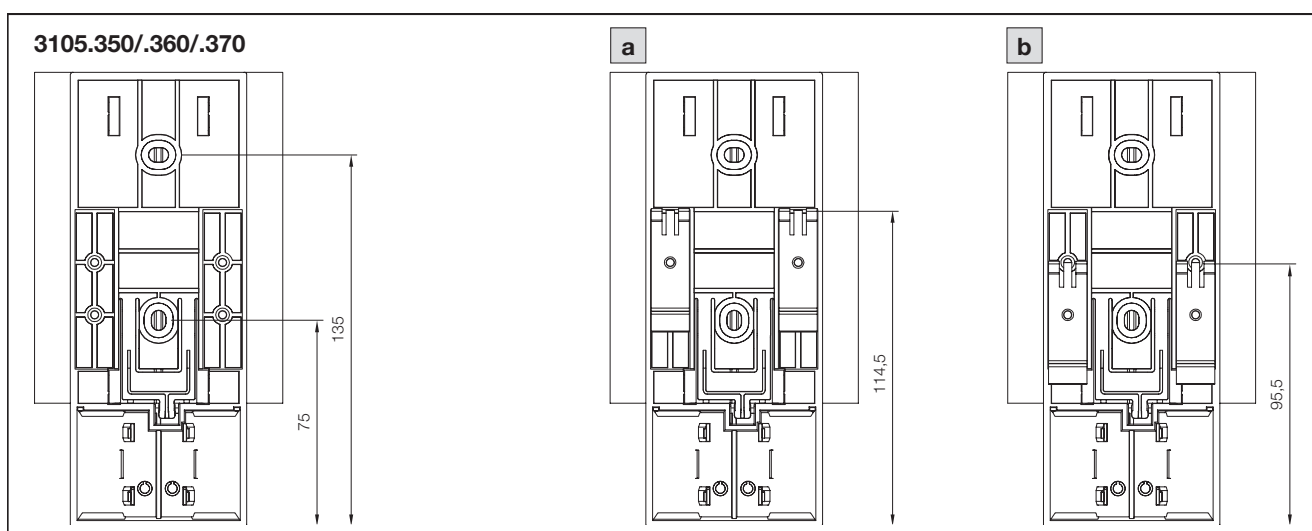
Obr. 7: Upevnění na montážní desku | Možnosti upevnění na montážní lišty



Obr. 8: Upevnění na montážní desku | Možnosti upevnění na montážní lišty



Obr. 9: Upevnění na montážní desku | Možnosti upevnění na montážní lišty



Obr. 10: Upevnění na montážní desku | Možnosti upevnění na montážní lišty

Rittal – The System.

Faster – better – everywhere.

- Enclosures
- Power Distribution
- Climate Control
- IT Infrastructure
- Software & Services

You can find the contact details of all Rittal companies throughout the world here.



www.rittal.com/contact

RITTAL GmbH & Co. KG
Auf dem Stuetzelberg · 35745 Herborn · Germany
Phone +49 2772 505-0
E-mail: info@rittal.de · www.rittal.com

11.2024/D-0000-00004116-00-CS

ENCLOSURES

POWER DISTRIBUTION

CLIMATE CONTROL

IT INFRASTRUCTURE

SOFTWARE & SERVICES

FRIEDHELM LOH GROUP

