

Rittal – The System.

Faster – better – everywhere.

Résistances chauffantes



Notice de montage, d'installation et d'emploi

ENCLOSURES

POWER DISTRIBUTION

CLIMATE CONTROL

IT INFRASTRUCTURE

SOFTWARE & SERVICES

FRIEDHELM LOH GROUP



Sommaire

1	Remarques relatives à la documentation	3
1.1	Documents contractuels.....	3
1.2	Marquage CE.....	3
1.3	Conservation des documents.....	3
1.4	Symboles utilisés.....	3
2	Consignes de sécurité.....	3
3	Description du produit.....	3
3.1	Description fonctionnelle	3
3.1.1	Principe de fonctionnement	4
3.1.2	Régulation	4
3.2	Utilisation conforme aux prescriptions	4
3.3	Composition de la livraison	4
4	Montage	4
5	Raccordement électrique	4
6	Stockage et mise au rebut	5
7	Garantie	5
8	Caractéristiques techniques	5
9	Annexes.....	6

1 Remarques relatives à la documentation

Cette notice est destinée aux :

- techniciens spécialisés qui sont familiarisés avec le montage et l'installation des résistances chauffantes.
- spécialistes qui sont familiarisés avec le fonctionnement des résistances chauffantes.

1.1 Documents contractuels

Une notice de montage, d'installation et d'utilisation, sous forme papier est jointe avec tous les types d'appareils décrits ici.

Nous déclinons toute responsabilité en cas de dommages imputables à la non-observation des instructions contenues dans ces documents. Le cas échéant, il faut tenir compte également de celles des accessoires utilisés.

1.2 Marquage CE

La déclaration de conformité est jointe à l'appareil.

1.3 Conservation des documents

Cette notice ainsi que tous les autres documents fournis font partie intégrante du produit. Ils doivent être remis à l'exploitant de l'installation. Celui-ci les conservera de manière à ce que les documents soient disponibles en cas de besoin.

1.4 Symboles utilisés



Danger !
Situation dangereuse qui entraîne directement la mort ou de graves lésions en cas de non-respect de la consigne.



Avertissement !
Situation dangereuse qui peut entraîner directement la mort ou de graves lésions en cas de non-respect de la consigne.



Prudence !
Situation dangereuse qui peut entraîner des lésions (légères) en cas de non-respect de la consigne.



Remarque :
Remarques et identifications importantes de situations qui peuvent conduire à des dommages matériels.

- Ce symbole identifie une « action » et indique qu'il faut effectuer une tâche ou une opération.

2 Consignes de sécurité

- Respecter toutes les prescriptions nationales et régionales en vigueur relatives à l'installation électrique ainsi que les prescriptions du fournisseur d'électricité.
- Seul le personnel possédant la qualification requise et opérant dans le respect des règles de l'art est autorisé à exécuter l'installation électrique en observant les normes et directives en vigueur.
- Utiliser uniquement des pièces de rechange d'origine !
- Ne jamais toucher la résistance chauffante en fonctionnement. Risque de blessure dû aux surfaces brûlantes. Laisser refroidir la résistance chauffante pendant environ 15 minutes après l'avoir mise hors fonction.



Prudence !
Risque de blessure dû aux surfaces brûlantes.

3 Description du produit

Selon le modèle sélectionné, l'aspect extérieur de votre résistance chauffante peut ne pas correspondre aux illustrations de la notice. Néanmoins, la fonction demeure toujours la même.

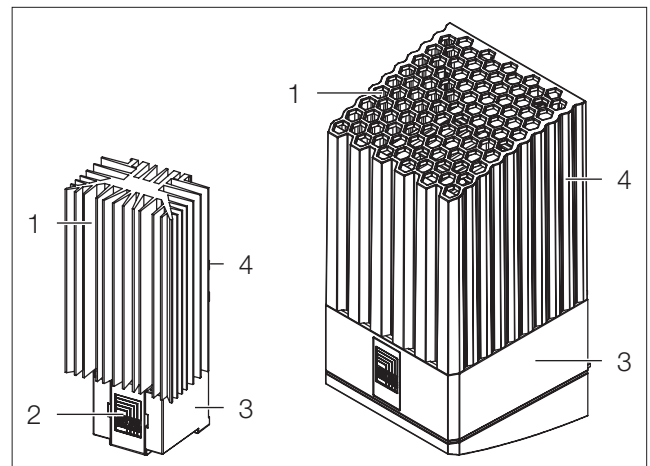


Fig. 1 : description du produit

Légende

- 1 Profilé en aluminium (sans ventilateur) ou enveloppe de la résistance chauffante (avec ventilateur)
- 2 Capot de protection pour le raccordement électrique
- 3 Plaque de base
- 4 Points de fixation

3.1 Description fonctionnelle

Les résistances chauffantes sont utilisées pour éviter la formation d'eau de condensation et pour maintenir une température minimale constante dans les armoires électriques (p. ex. la nuit lorsque l'installation est arrêtée). Les résistances chauffantes de Rittal atteignent une puissance de calorifique comprise entre 8 et 870 W.

3.1.1 Principe de fonctionnement

Les résistances chauffantes sont constituées des pièces principales suivantes :

Résistances chauffantes sans ventilateur

- Profilé en aluminium
- Résistance chauffante CTP

Résistances chauffantes avec ventilateur

- Élément de chauffage CTP
- Ventilateur

3.1.2 Régulation

Pour la régulation de la température dans l'armoire, il est possible de raccorder un thermostat spécifique (référence 3110.000) ou un thermomètre digital (référence 3114.200). Un hygrostat (référence 3118.000) peut être raccordé en amont pour réguler l'humidité de l'air dans l'armoire.

Un thermostat doit être placé en amont pour la résistance chauffante référence 3105.370. La température réglée sur ce thermostat ne doit pas dépasser 30 °C.

3.2 Utilisation conforme aux prescriptions

Les résistances chauffantes de Rittal ont été mises au point et construites selon les dernières technologies en vigueur et conformément aux règles de l'art. Une utilisation non conforme peut néanmoins occasionner des dommages matériels ainsi que des dangers graves - voire mortels - pour les personnes. La résistance chauffante est conçue pour chauffer des armoires électriques fermées accessibles uniquement au personnel qualifié. La résistance chauffante doit être utilisée uniquement dans la plage de température indiquée dans les caractéristiques techniques. Par dérogation, la température ambiante maximale pour les applications UL 508A est de +40 °C pour toutes les résistances chauffantes. Rittal GmbH & Co. KG décline toute responsabilité en cas de dommages imputables à la non-observation de la présente documentation. Cela est également valable pour la non-observation des documentations en vigueur pour les accessoires utilisés.

3.3 Composition de la livraison

La résistance chauffante est livrée dans une unité d'emballage.

Référence	Quantité	Désignation
3105.310 –	1	Plaque de base
3105.370	1	Profilé en aluminium
	1	Capot de recouvrement
	1	Notice de montage, d'installation et d'emploi
	1	Matériel de fixation (voir fig. 2)

Référence	Quantité	Désignation
3105.310 –	1	Résistance chauffante (complètement montée)
3105.370	1	Notice de montage, d'installation et d'emploi
		Matériel de fixation (voir fig. 2)

Tab. 1 : Composition de la livraison

4 Montage

La résistance chauffante se monte verticalement, c.-à-d. avec la borne de raccordement ou le ventilateur vers le bas. Veiller à respecter un écartement minimal avec les composants voisins de la résistance chauffante afin d'assurer la convection requise. Observer un écartement de sécurité d'au moins 300 mm au niveau de la sortie d'air pour les résistances chauffantes équipées d'un ventilateur et d'au moins 100 mm avec les résistances chauffantes sans ventilateur (l'écartement de sécurité thermique est de 60 mm latéralement et de 100 mm vers le bas). La température ambiante ne dépasse pas 65 °C à l'entrée d'air lorsque ces écarts sont respectés.

Il existe deux possibilités de montage des résistances chauffantes :

1. Fixation par encliquetage sur un rail porteur de 35 mm EN 60715 (fig. 2).
2. Fixation par vis sur la plaque de montage (fig. 3).

Lors du montage, veiller tout particulièrement à ce que la résistance chauffante et les câbles de raccordement soient solidement fixés.

Le câblage électrique ne doit ni entrer en contact avec l'enveloppe de la résistance chauffante, ni passer directement devant la sortie d'air chaud.

Ne pas fixer la résistance chauffante à proximité de matériaux inflammables.



Remarque :

Dans des cas exceptionnels justifiés, les résistances chauffantes avec ventilateur (235 - 870 W) peuvent également être montées inversées de 180°.

Il est à noter que les crochets de montage doivent également être tournés de 180° lors du montage sur un rail porteur de 35 mm.

5 Raccordement électrique

Le raccordement des résistances chauffantes à la tension nominale indiquée sur la plaquette signalétique est réalisé à l'aide de la borne de raccordement rapide.

L'appareil doit être raccordé au réseau via un dispositif de séparation de tous les pôles, conformément à la catégorie de surtension III de la norme EN 60664-1 (une ouverture de contact d'au moins 3 mm doit être garantie à l'état désactivé). Le raccordement électrique doit être réalisé avec des conducteurs en cuivre massif

(max. 2,5 mm²) ou avec des fils toronnés avec embouts.

Le dispositif de sécurité peut être assuré par un dispositif de protection par fusibles à action retardée (gG) ou par un disjoncteur (coupe-circuit automatique) avec une caractéristique de déclenchement à action retardée correspondante. La taille du dispositif de sécurité figure sur la plaquette signalétique. Une protection de surtension doit être prévue pour d'éventuelles impulsions supérieures à 1000 V. La mise en cascade de plusieurs résistances chauffantes est possible et leur raccordement est simplifié grâce à la double borne de raccordement. Le dispositif de sécurité doit éventuellement être adapté pour résister au courant de démarrage cumulé. Il faut néanmoins tenir compte de la puissance de rupture maximale des appareils.



Prudence !
Risques de détériorations !
L'appareil peut être détérioré par des pointes de surtension de plus de 2 kV.

6 Stockage et mise au rebut



Prudence !
Risques de détériorations !
Pendant le stockage, la résistance chauffante ne doit pas être soumise à des températures supérieures à +65 °C ou inférieures à -33 °C.

Rittal peut se charger de la mise au rebut.

■ Consultez-nous.

7 Garantie

Les conditions générales de vente des représentations et filiales Rittal sont contractuelles.

8 Caractéristiques techniques

Résistances chauffantes sans ventilateur

Référence		3105.310	3105.320	3105.330	3105.340	3105.350	3105.360	3105.370
Dimensions mm	L	45	45	64	64	64	90	90
	H	120	120	155	155	230	165	180
	P	46	46	56	56	56	75	75
Distance entre les perçages mm	A	42				60		
Tension de régime nominale		110...230 V AC, 50/60 Hz						
Puissance calorifique en régime permanent W à Tu = 10 °C		8...10	18...20	23...30	49...50	63...75	86...100	130...150
Température ambiante		-33 °C...+65 °C						
Dispositif de sécurité T		2 A			4 A			
Indice de protection		IP 20						
Classe de protection		II						

Sous réserve de modifications techniques.

Résistances chauffantes avec ventilateur

Référence		3105.380	3105.390	3105.400	3105.410	3105.420	3105.430
Dimensions mm	L	103					
	H	200					
	P	103					
Distance entre les perçages mm	A	171					
Distance entre les perçages mm	B	153 (montage tourné de 180°)					
Tension de régime nominale		230 V, 50/60 Hz			115 V, 50/60 Hz		
Puissance calorifique en régime permanent W à Tu = 10 °C		250/265	400/415	800/810	235/250	355/400	710/800

Référence	3105.380	3105.390	3105.400	3105.410	3105.420	3105.430
Température ambiante	-33 °C...+65 °C					
Dispositif de sécurité T	4 A	6 A	4 A	6 A	10 A	
Indice de protection	IP 20					
Classe de protection	II					

Sous réserve de modifications techniques.

9 Annexes

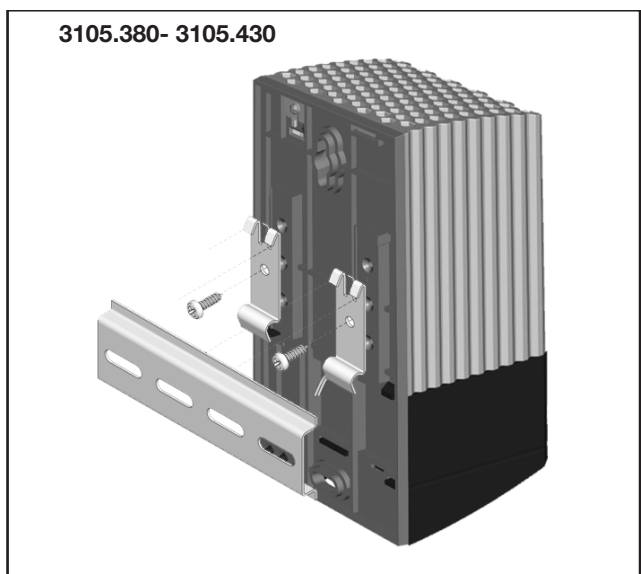
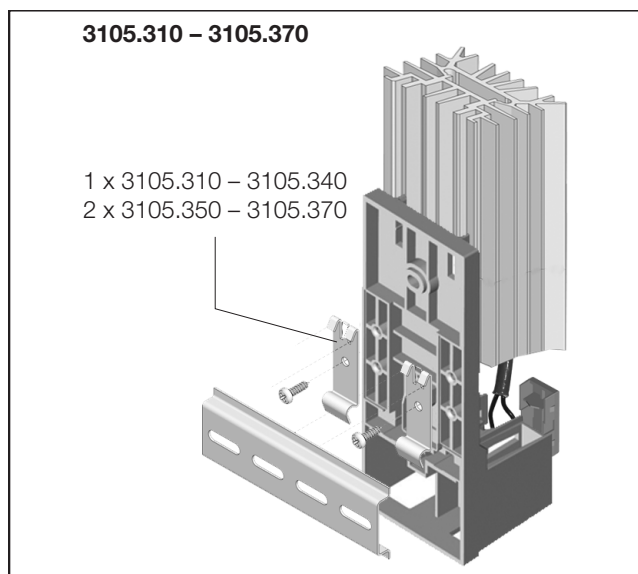


Fig. 2 : Fixation par encliquetage sur rail porteur de 35 mm EN 60715

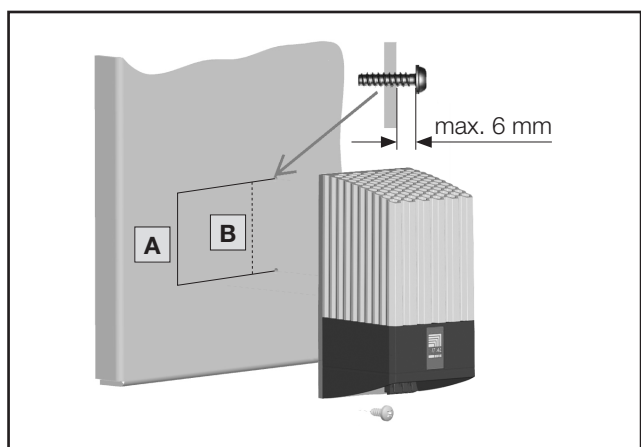
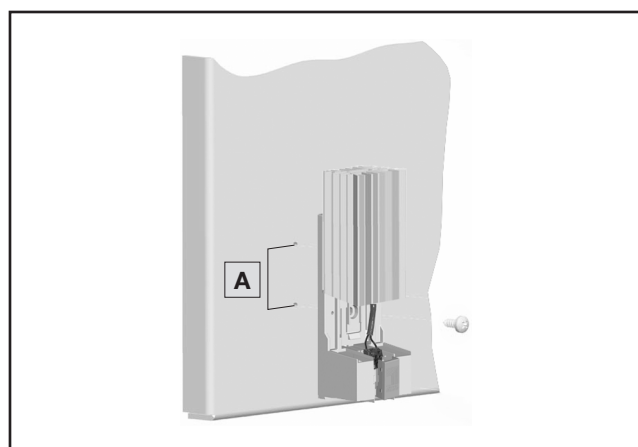


Fig. 3 : Fixation par vis sur plaque de montage

- A** Distance entre les perçages
- B** Distance entre les perçages pour un montage inversé de 180°



Remarque :
Les crochets de montage doivent toujours être dirigés vers le haut pour un montage inversé de 180°.

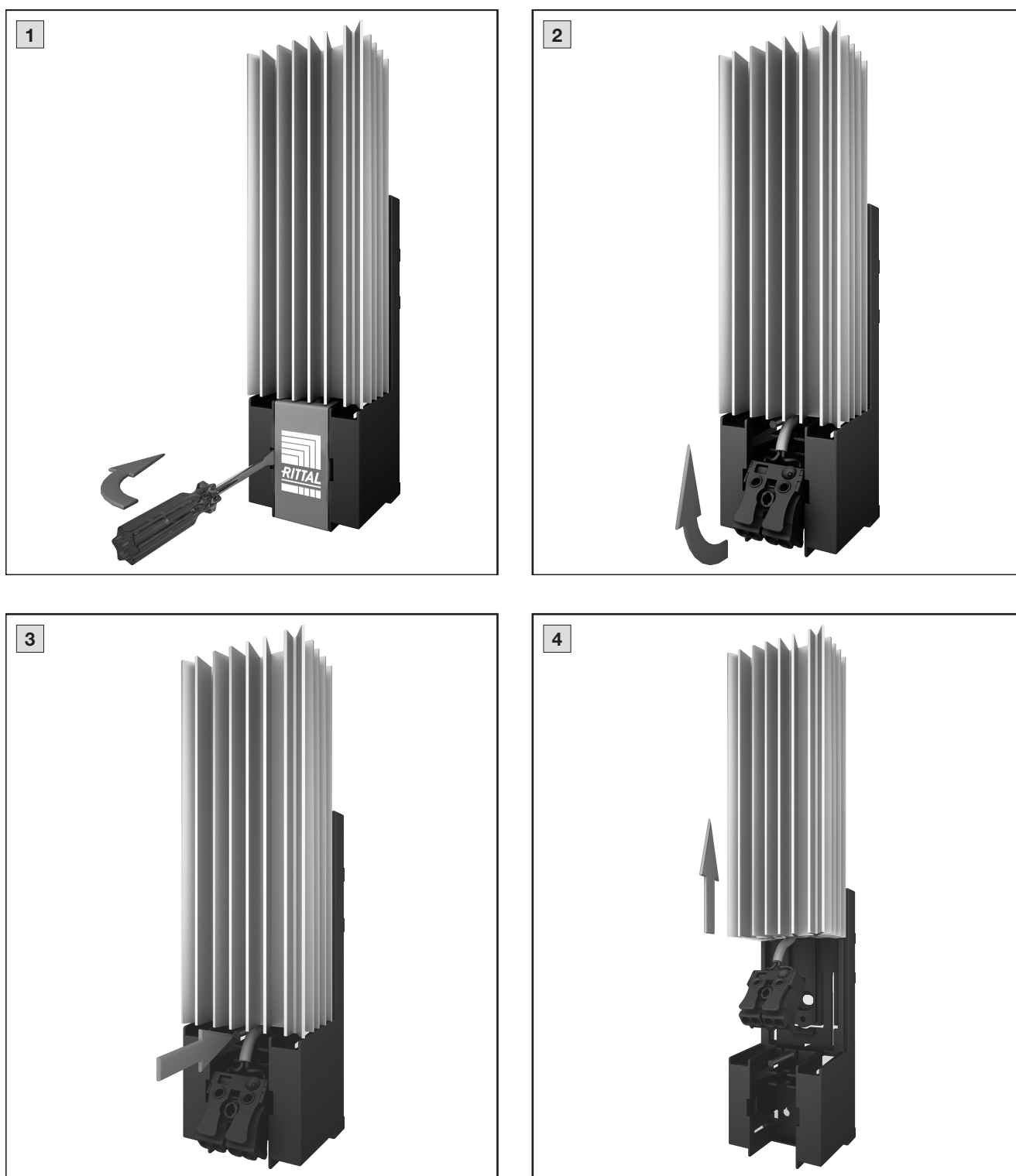


Fig. 4 : Démontage des résistances chauffantes

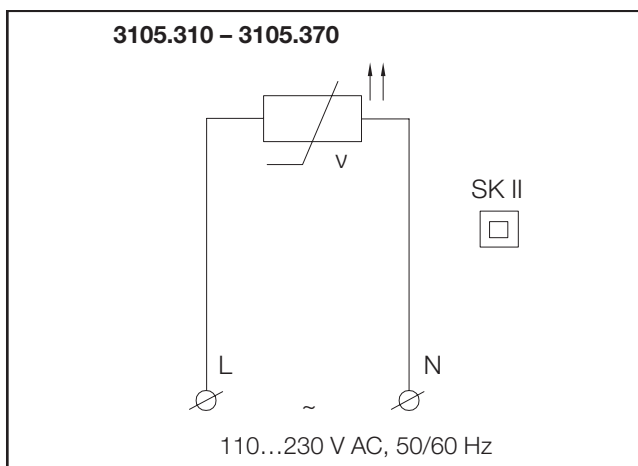


Fig. 5 : Schéma électrique de la résistance chauffante

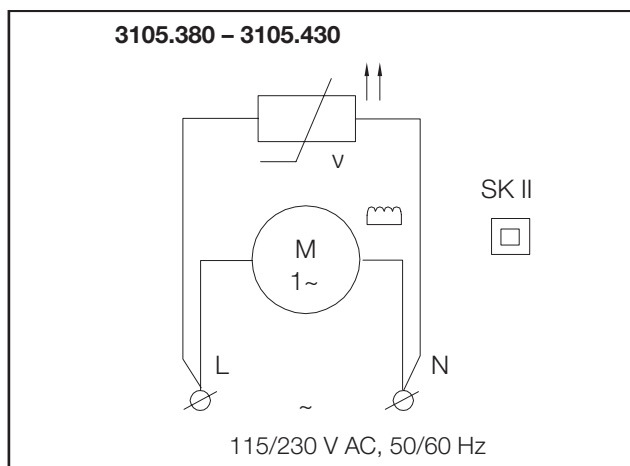


Fig. 6 : Schéma électrique de la résistance chauffante avec ventilateur

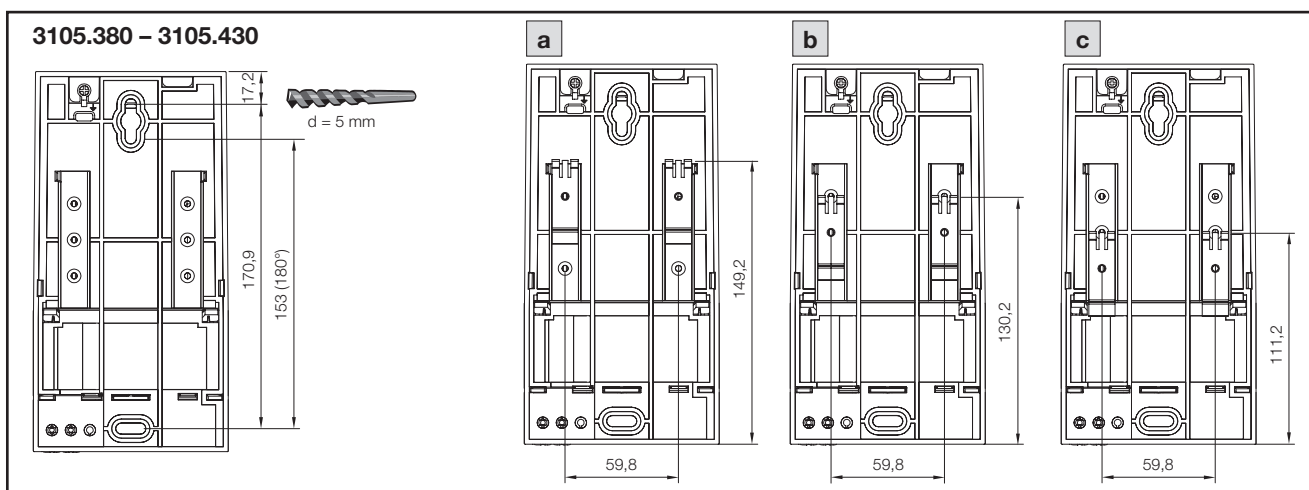


Fig. 7 : Fixation sur plaque de montage/ Possibilités de fixation sur rail porteur

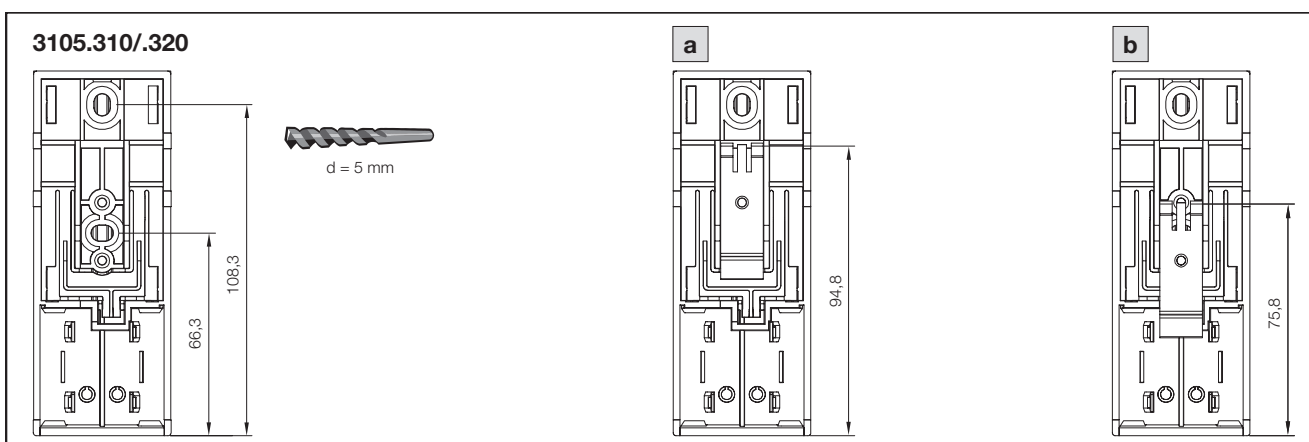
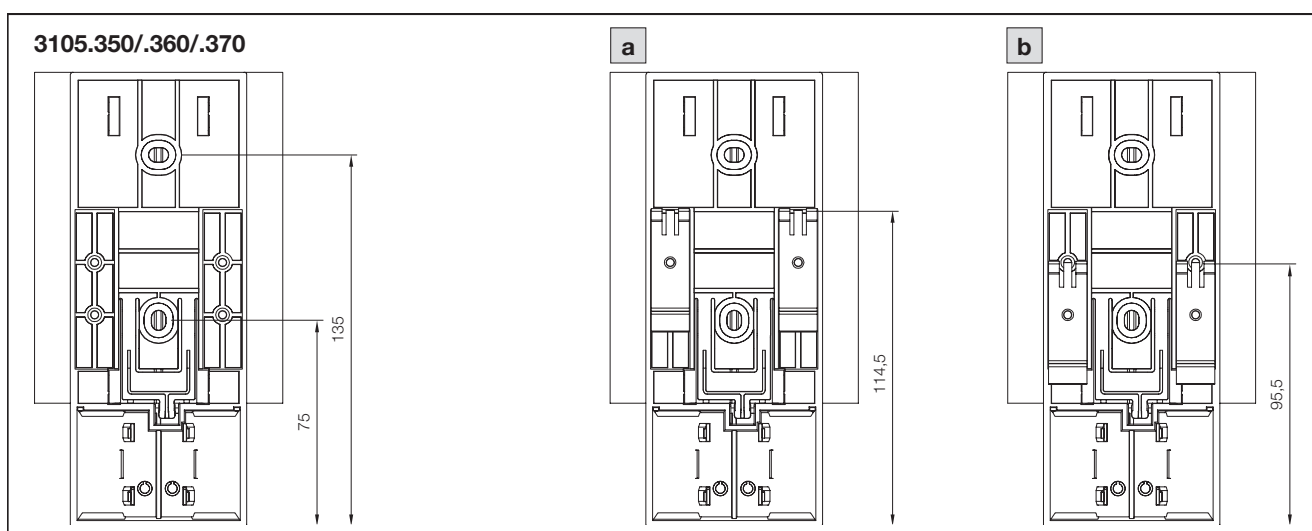
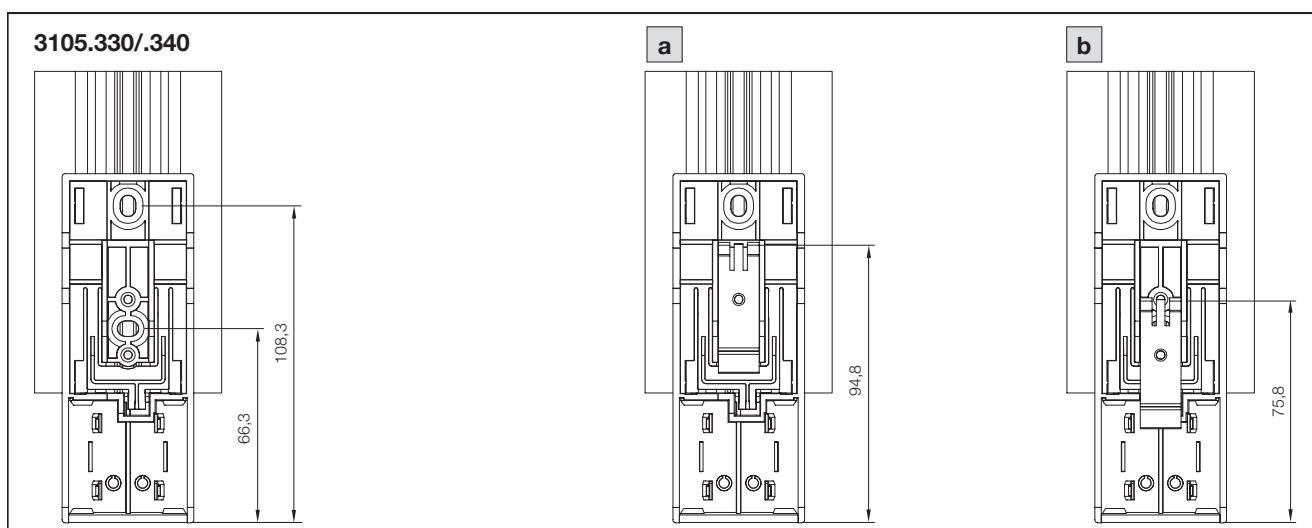


Fig. 8 : Fixation sur plaque de montage/ Possibilités de fixation sur rail porteur



Rittal – The System.

Faster – better – everywhere.

- Enclosures
- Power Distribution
- Climate Control
- IT Infrastructure
- Software & Services

You can find the contact details of all Rittal companies throughout the world here.



www.rittal.com/contact

RITTAL GmbH & Co. KG
Auf dem Stuetzelberg · 35745 Herborn · Germany
Phone +49 2772 505-0
E-mail: info@rittal.de · www.rittal.com

11.2024/D-0000-00004116-00-FR

ENCLOSURES

POWER DISTRIBUTION

CLIMATE CONTROL

IT INFRASTRUCTURE

SOFTWARE & SERVICES

FRIEDHELM LOH GROUP

