

Rittal – The System.

Faster – better – everywhere.

エンクロージャー用ヒーター



取扱説明書(組立・設置および操作マニュアル)

ENCLOSURES

POWER DISTRIBUTION

CLIMATE CONTROL

IT INFRASTRUCTURE

SOFTWARE & SERVICES

FRIEDHELM LOH GROUP



目次

JP

目次

1	この取扱説明書に関するご注意	3
1.1	取扱説明書の種類について	3
1.2	CE証明	3
1.3	関連書類の保管について	3
1.4	この運用マニュアル内のシンボル	3
2	安全上のご注意	3
3	ユニットについての説明	3
3.1	機能の説明	3
3.1.1	作動原理	3
3.1.2	制御	3
3.2	正しくお使いいただくために	4
3.3	同梱品	4
4	取り付け方法	4
5	電気接続	4
6	保管および処分	4
7	保証	4
8	仕様(テクニカルデータ)	5
9	付録	6

1 この取扱説明書に関するご注意

この取扱説明書は次の技術者用に作成されています：
 - ヒーターの取り付けや配線を託された専門職人
 - ヒーターの操作を託された専門家

1.1 取扱説明書の種類について

ここに記載されている機種については、同梱の文書による取扱説明書があります。
 この取扱説明書に従わなかった結果として生じた不具合について、弊社では一切の責任を負いません。付属品の取扱説明書に関しても同様です。

1.2 CE証明

適用規格に関する説明書(適合宣言書)は、ユニットに別途添付してあります。

1.3 関連書類の保管について

この取扱説明書ならびに関連書類は製品の一部分です。これらの書類が必ず設備の運転者に渡るようにしてください。運転者が保管することで、必要に応じていつでも書類を参照することができます。

1.4 この運用マニュアル内のシンボル



危険!
 注意事項に従わなかった場合、直接死あるいは重傷に至る、危険な状況。



警告!
 注意事項に従わなかった場合、死あるいは重傷に至る可能性のある、危険な状況。



注意!
 注意事項に従わなかった場合、負傷(軽傷)を負う可能性のある、危険な状況。



注記:
 物的損害に至る可能性のある状況に関する、重要な注意事項および標示。

- このシンボルは「アクションポイント」を表し、何らかの行動あるいは作業行程の実施が必要であることを示します。

2 安全上のご注意

- 電子部品取り付け時には、使用する国や地域、管轄の電力会社の定めた規定を必ず遵守してください。
- 電子部品の取り付けは、必ず規格や規定の遵守に関して責務を有する専門の技術者が行ってください。
- 純正スペアパーツのみご使用ください!
- 稼働中はヒーターに触れないでください。表面が高温になっているため火傷をする恐れがあります。スイッチをオフにした後、最低約15分は触らないでください。



注意!
 表面が高温になっているため火傷をする恐れがあります。

3 ユニットについての説明

機種によっては、お使いのヒーターの外観がこの取扱説明書に記載されている図と異なることがあります。いずれも基本的な機能に違いはありません。

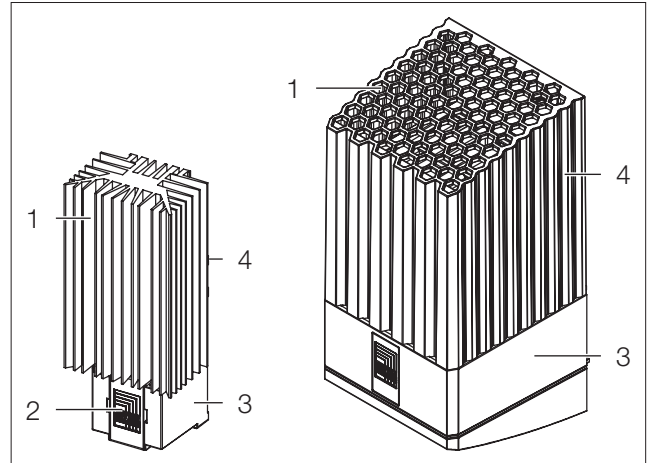


図1: ユニットについての説明

各部の説明

- 1 アルミニウムプロファイル(ファンなし)、または、ヒーターハウジング(ファン付き)
- 2 電気接続用保護カバー
- 3 ベースプレート
- 4 固定箇所

3.1 機能の説明

エンクロージャー内における凝縮水の発生を防止し、最低使用温度を維持させたい時(例えば、夜間に設備を停止させる場合など)は、ヒーターを使用します。リタールのヒーターは、8~870Wの熱出力をカバーします。

3.1.1 作動原理

ヒーターの主要構成部品は以下の通りです：
ヒーター、ファンなし

- アルミニウムプロファイル
 - PTCヒートエレメント
- ヒーター、ファン付き**
- PTCヒートレジスター
 - ファン

3.1.2 制御

エンクロージャー内の温度調節には、別売りのサーモスタット(3110.000)または、デジタル式温度調節器(3114.200)を接続することができます。エンクロージャー内の湿度を制御するには、湿度センサー(3118.000)を接続することができます。

ヒーター 3105.370 を使用する場合は、上流側にサーモスタットを接続する必要があります。このサーモスタットの設定温度は、必ず 30 °C 以下にしてください。

取り付け方法

JP

3.2 正しくお使いいただくために

リタールのヒーターは、最新の技術と公認の安全技術規定に基づき開発・設計されました。しかし、誤った使い方をすると死亡事故や人体への危害、物的損傷を伴う事故をまねく恐れがあります。このヒーターは、専門技術者のみが取り扱う、密閉型エンクロージャーの暖房用として設計されています。ヒーターは、仕様(テクニカルデータ)に記載されている使用温度範囲(周囲温度)でのみ使用してください。UL 508A アプリケーションにおける最大周囲温度は、仕様に記載されている数値と異なり、すべてのヒーターに対して +40 °C です。関連する資料に従わなかった結果として生じた不具合については、リタール社は一切の責任を負いません。このことは、使用されているアクセサリに関する資料に従わなかった場合も適用されます。

3.3 同梱品

ヒーターは、パック単位で納入されます。

品番	数	名称
3105.310 – 3105.370	1	ベースプレート
	1	アルミニウムプロファイル
	1	カバーキャップ
	1	取扱説明書(組立・設置および操作マニュアル)
	1	固定部品(図2を参照)
3105.310 – 3105.370	1	ヒーターユニット(完成品)
	1	取扱説明書(組立・設置および操作マニュアル) 固定部品(図2を参照)

表1: 同梱品

4 取り付け方法

ヒーターは垂直に、すなわち接続端子またはファンを下向きにして取り付けます。必要とされる対流を生み出すために、ユニットに隣接する機器部材までの最小距離が規定されています。ファン付きユニットの場合は、空気吹出口より最低300mmの安全距離を守り、ファンなしユニットの場合は、最低100mmを守ってください。(横方向への熱的安全距離は60mm、下方向へは100mmになります。)これらの距離を守っていれば、空気吸入口における周囲温度が65°Cを超えることはありません。

ヒーターの取り付け方法は2通りあります:

- 35 mmレール(EN 60715)へのスナップ式固定(図2)
- マウンティングプレートへのねじ固定(図3)

取り付けに際しては、更にヒーターおよび接続ケーブルを確実に、動かないように固定するようにしてください。電気ケーブルはファンヒーター本体に接触しないようにし、熱風の出口に直接配線しないようにしてください。ヒーターを燃えやすい部材の近くに取り付けないでください。



注記:

一部例外として、ファン付きのヒーター(235~870 W)を180回転させて取り付けすることもできます。35mm DINレールに取り付ける場合は、取り付けクリップも180°回転させなければならないことにご注意ください。

5 電気接続

銘板で指定された定格電圧をクイックコネクション端子を介してヒーターへ接続します。

ユニットの電源への接続は、過電圧カテゴリIII(EN60664-1準拠)の断路器(全極)を介して行ってください(スイッチオフ状態で、最低3 mmの接点ギャップを確保する必要があります)。電源への接続には、単線銅線(最大2.5 mm²)または、フェルルール端子を圧着した撚線をご使用ください。

適用ヒューズとしては、タイムラグ溶断型ヒューズ(gG)あるいは適合するタイムラグ型のサーキットブレーカー(遮断器)を使用してください。適用ヒューズの容量に関しては、銘板をご確認ください。1000V以上のインパルス負荷がかかる可能性がある場合は、過電圧保護装置を使用してください。ダブル端子により、複数のヒーターを縦列配置することができるので、配線を削減することができます。総突入電流に対応するには、適用ヒューズの容量をそれなりに合わせる必要がある場合もあります。いずれの場合も、装置の最大接点容量を考慮する必要があります。



注意!

損傷の恐れあり!

このユニットは、2 kV以上の過電圧(瞬時スパイク電圧)によって破壊される可能性があります。

6 保管および処分



注意!

損傷の恐れあり!

ヒーターは保管中、+65°C以上や-33°C以下の温度にさらされないようにしてください。

処分の際は、専門の産業廃棄物処理業者にご連絡ください。

7 保証

リタールの各販売代理店および子会社の販売および納入条件に記載されている条件が適用されます。

8 仕様(テクニカルデータ)

ヒーター、ファンなし

品番		3105.310	3105.320	3105.330	3105.340	3105.350	3105.360	3105.370
寸法 mm	幅	45	45	64	64	64	90	90
	高さ	120	120	155	155	230	165	180
	奥行き	46	46	56	56	56	75	75
穴間距離 A mm		42				60		
定格電圧		110~230 V AC, 50/60 Hz						
連続熱出力 W Tu = 10 °C の場合		8...10	18...20	23...30	49...50	63...75	86...100	130...150
周囲温度		-33 °C ~ +65 °C						
適用ヒューズT(遅延形)		2 A			4 A			
保護等級		IP 20						
感電保護クラス		II						

技術的仕様は予告なく変更される場合があります。

ヒーター、ファン付き

品番		3105.380	3105.390	3105.400	3105.410	3105.420	3105.430
寸法 mm	幅	103					
	高さ	200					
	奥行き	103					
穴間距離 A mm		171					
穴間距離 B mm		153 (180° 回転取り付けの場合)					
定格電圧		230 V, 50/60 Hz			115 V, 50/60 Hz		
連続熱出力 W Tu = 10 °C の場合		250/265	400/415	800/870	235/250	355/400	710/800
周囲温度		-33 °C ~ +65 °C					
適用ヒューズT(遅延形)		4 A	6 A		4 A	6 A	10 A
保護等級		IP 20					
感電保護クラス		II					

技術的仕様は予告なく変更される場合があります。

9 付録

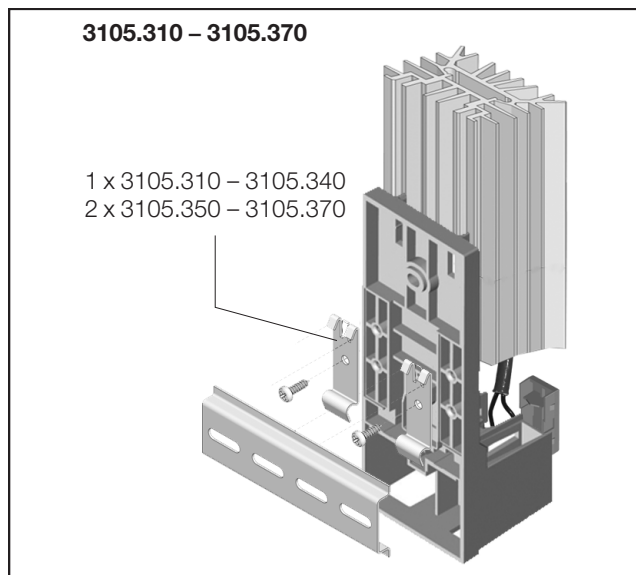


図2: 35mmレール(EN 60715)へのスナップ式固定

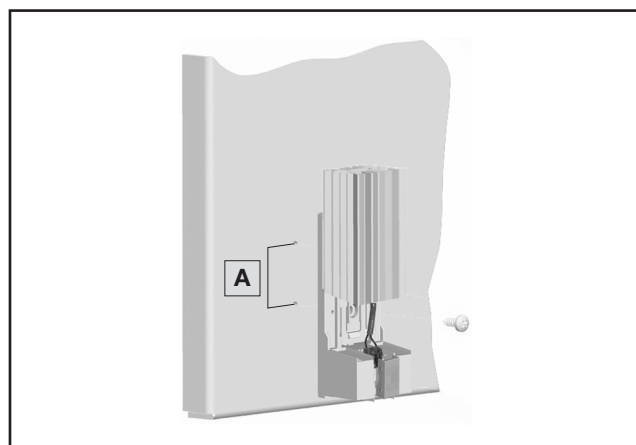
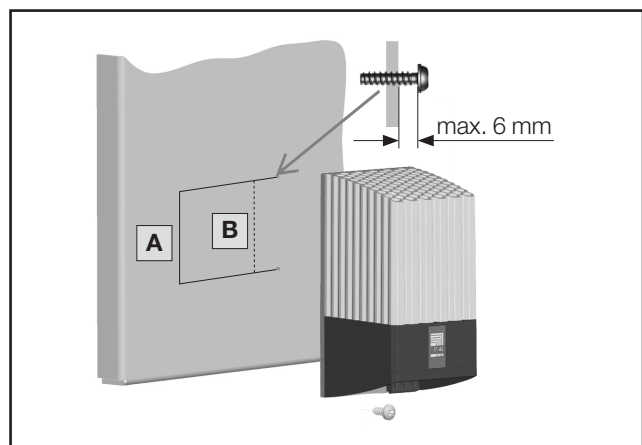


図3: マウンティングプレートへのねじ固定

- A** 穴間距離
- B** 穴間距離(180°回転取り付けの場合)



注記:
180°回転させて取り付ける場合も、取り付けクリップは常に上に向いていなければなりません。

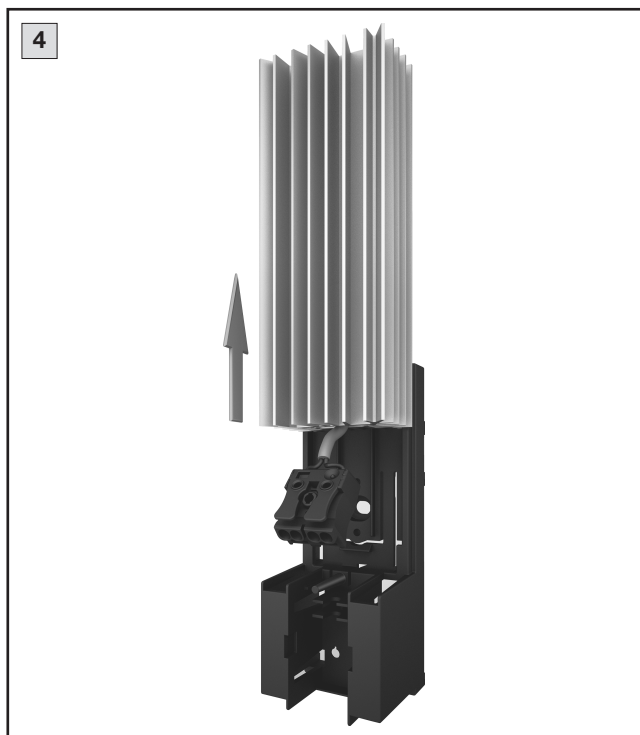
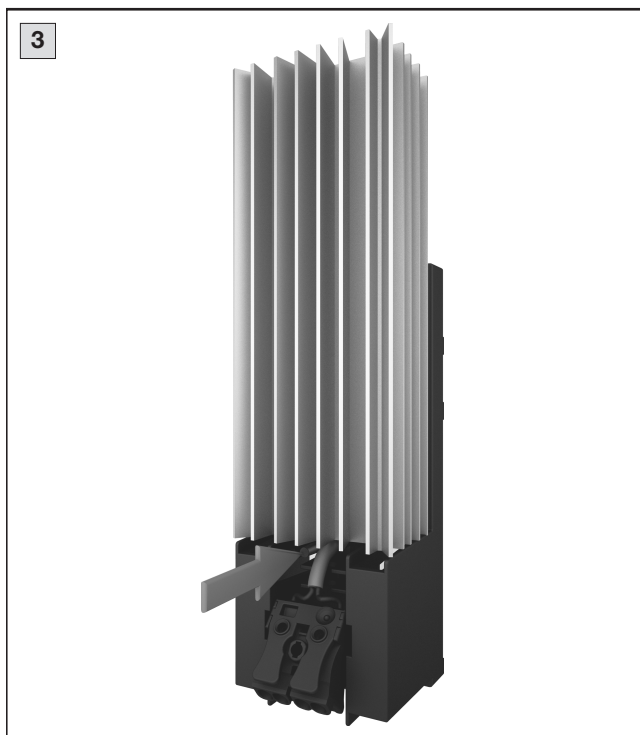
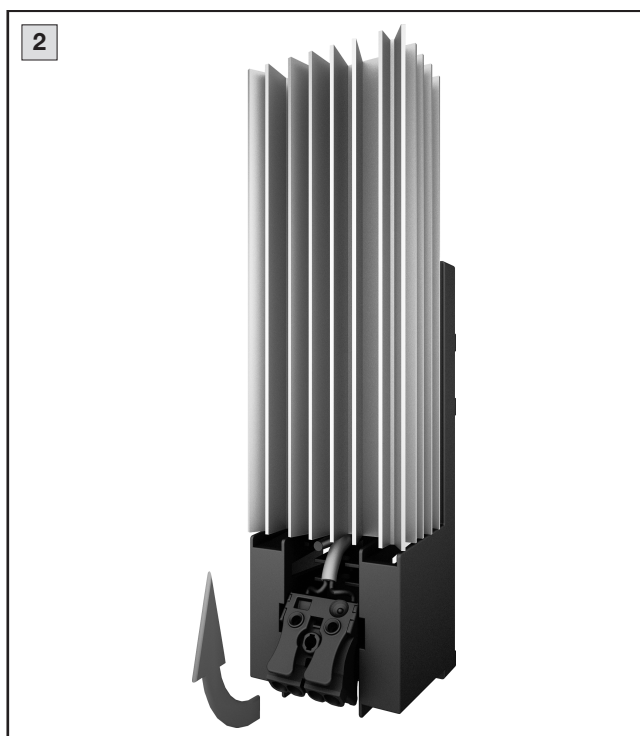


図4: ユニットの取り外し

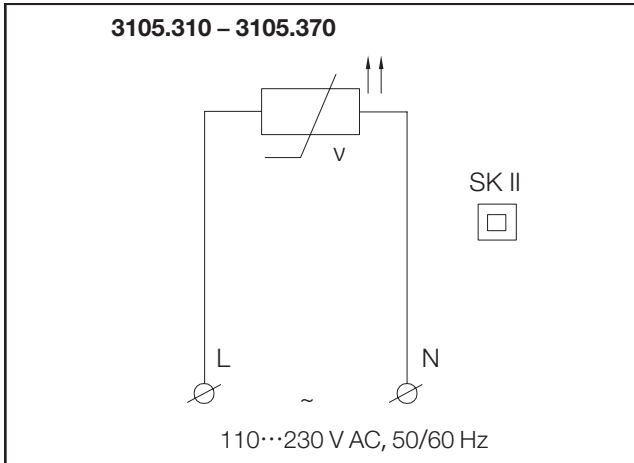


図5: 回路図、ヒーター

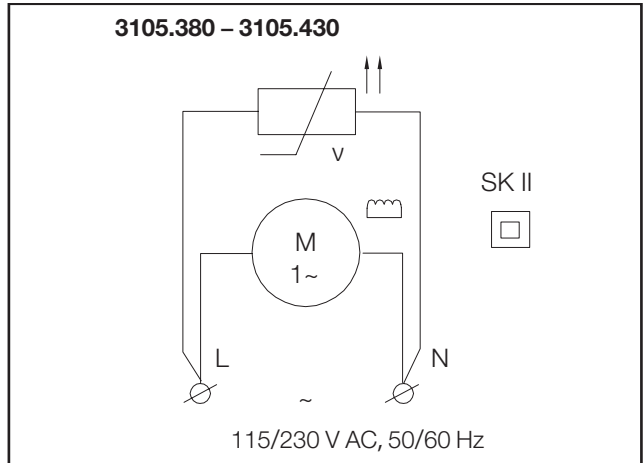


図6: 回路図、ヒーター、ファン付き

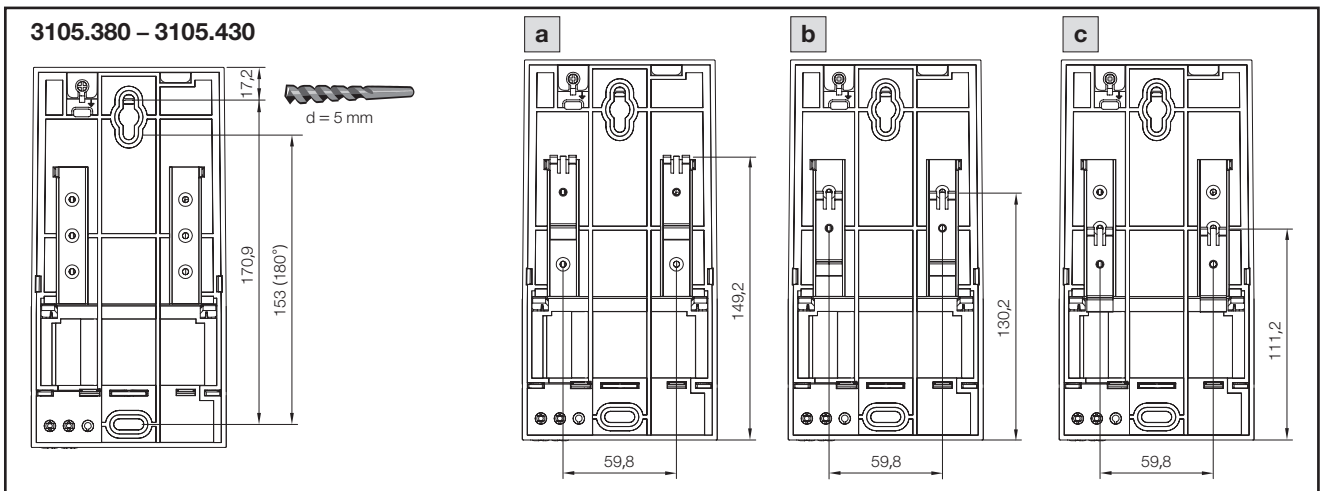


図7: マウンティングプレートへの取り付け/DINレールへの取り付け

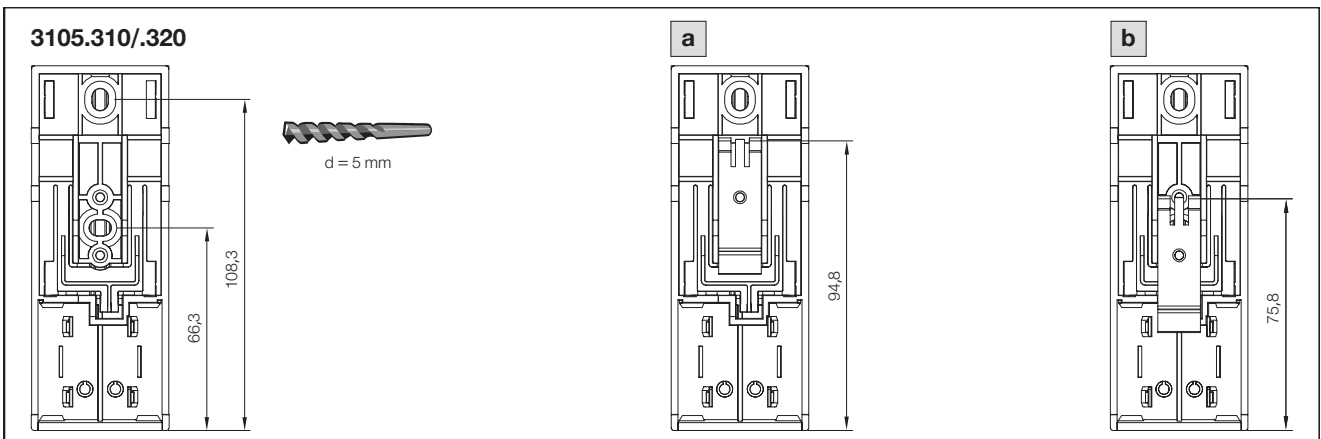


図8: マウンティングプレートへの取り付け/DINレールへの取り付け

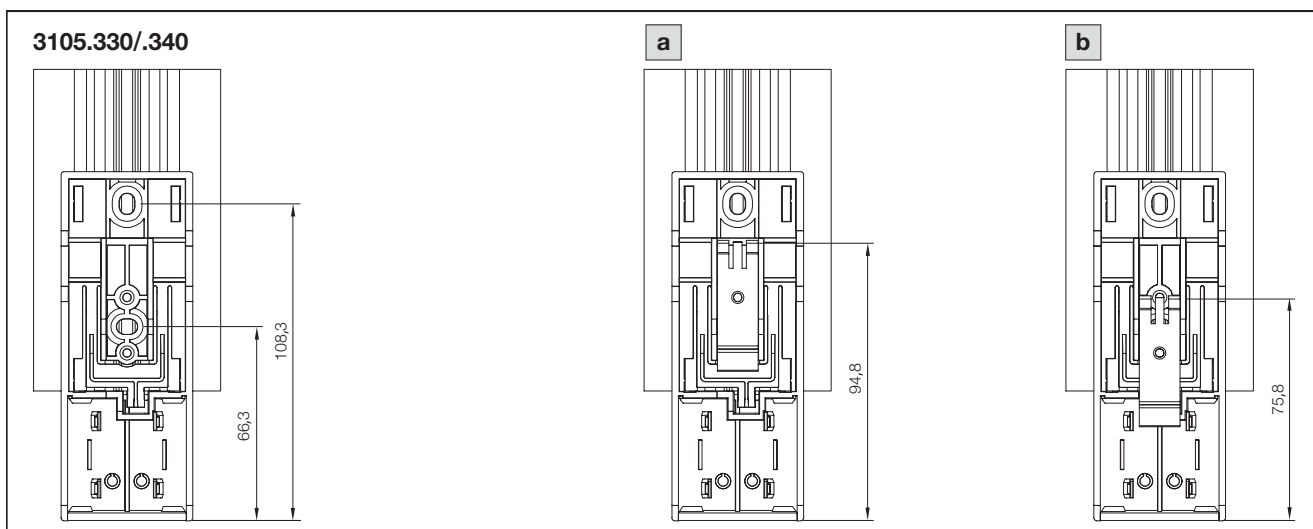


図9: マウンティングプレートへの取り付け/DINレールへの取り付け

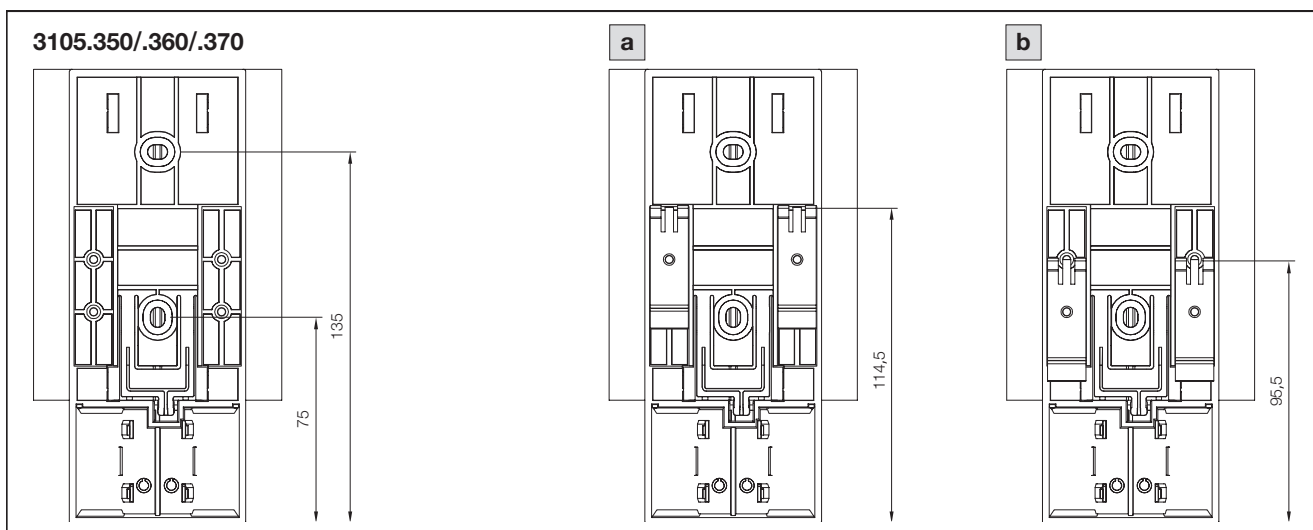


図10: マウンティングプレートへの取り付け/DINレールへの取り付け

Rittal – The System.

Faster – better – everywhere.

- Enclosures
- Power Distribution
- Climate Control
- IT Infrastructure
- Software & Services

You can find the contact details of all Rittal companies throughout the world here.



www.rittal.com/contact

RITTAL GmbH & Co. KG
Auf dem Stuetzelberg · 35745 Herborn · Germany
Phone +49 2772 505-0
E-mail: info@rittal.de · www.rittal.com

11.2024/D-0000-00004116-00-JP

ENCLOSURES

POWER DISTRIBUTION

CLIMATE CONTROL

IT INFRASTRUCTURE

SOFTWARE & SERVICES

FRIEDHELM LOH GROUP

