

Rittal – The System.

Faster – better – everywhere.

Flüssigkeitskühlsatz Blue e Chiller



SK 3336400
SK 3336405
SK 3336410
SK 3336415
SK 3336430
SK 3336435

SK 3336450
SK 3336455
SK 3336460
SK 3336470
SK 3336480

Montage-, Installations- und Bedienungsanleitung

ENCLOSURES

POWER DISTRIBUTION

CLIMATE CONTROL

IT INFRASTRUCTURE

SOFTWARE & SERVICES

FRIEDHELM LOH GROUP



Vorwort

Sehr geehrter Kunde!

Vielen Dank, dass Sie sich für einen Chiller „Blue e“ (im Folgenden als „Chiller“ bezeichnet) aus unserem Hause entschieden haben!

Ihre
Rittal GmbH & Co. KG

Rittal GmbH & Co. KG
Auf dem Stützelberg

35745 Herborn
Germany

Tel.: +49(0)2772 505-0
Fax: +49(0)2772 505-2319

E-Mail: info@rittal.de
www.rittal.com
www.rittal.de

Wir stehen Ihnen zu technischen Fragen rund um unser Produktspektrum zur Verfügung.

Inhaltsverzeichnis

1	Hinweise zur Dokumentation	4	6.1.3	Aufbereitung und Pflege	19
1.1	Allgemeines	4	6.1.4	Empfehlung „Kühlmedium für Chiller“	20
1.2	CE-Kennzeichnung	4	6.2	Einfüllen des Kühlmediums	20
1.3	Aufbewahrung der Unterlagen	4	6.3	Kühlmediumpumpe entlüften	20
1.4	Symbole in dieser Anleitung	4	6.4	Vorgehensweise bei Inbetriebnahme	21
1.5	Mitgeltende Unterlagen	4	6.5	Bypassventil einstellen	21
2	Sicherheitshinweise	4	7	Bedienung	21
2.1	Allgemeines	4	7.1	Allgemeines	21
2.2	Gefahren bei Nichtbeachtung der Sicherheitshinweise	4	7.2	Aufbau der Displayanzeige	22
2.3	Sicherheitshinweise für Montage-, Inspektions- und Wartungsarbeiten	4	7.2.1	Startbildschirm	22
2.4	Unzulässige Betriebsweisen	5	7.2.2	Ändern eines Parameterwerts	23
2.5	Gesundheitsgefahren durch das Kältemittel und das Kühlmedium	5	7.3	Informations-Menü	23
2.6	Erste-Hilfe-Maßnahmen	5	7.3.1	Temperaturinformationen	24
2.7	Maßnahmen zur Brandbekämpfung	5	7.3.2	Geräteinformationen	24
2.8	Schutzmaßnahmen und -ausrüstung	5	7.3.3	Informationen zu Ein- und Ausgängen	24
2.9	Gefahrenpotenziale und deren Vermeidung	6	7.4	Konfigurationsmenü	25
3	Gerätebeschreibung	7	7.4.1	Ein/Aus	25
3.1	Allgemeines	7	7.4.2	Temperatur	25
3.2	Allgemeine Funktionsbeschreibung	8	7.4.3	Grenzwerte der Temperaturwerte	27
3.3	Regelung	10	7.4.4	Spracheinstellungen	27
3.4	Kennlinien	10	7.5	Systemmeldungen	27
3.4.1	Pumpenkennlinien	10	7.5.1	Auftreten einer Störung	27
3.4.2	Leistungskennlinien	11	7.5.2	Anzeige bei Fehlern	27
3.5	Sicherheitseinrichtungen	12	8	Inspektion und Wartung	28
3.6	Optionen	12	8.1	Übersicht der Inspektions- und Wartungstätigkeiten	28
3.6.1	Verstärkte Pumpe	12	8.2	Kältemittelkreislauf warten	29
3.6.2	Heißgas-Bypass	12	8.3	Überwachen des Kühlmediums	29
3.6.3	Steuerspannung 24 V DC	12	8.4	Verflüssiger reinigen	29
3.7	Bestimmungsgemäße Verwendung, vorhersehbare Fehlanwendung	12	8.5	Filtermatte (Zubehör) reinigen	30
3.8	Lieferumfang	13	8.6	Kühlmediumtank entleeren	30
4	Transport	13	9	Störungsbeseitigung	30
4.1	Anlieferung	13	9.1	Liste der Systemmeldungen	31
4.2	Auspacken	13	10	Stilllegung und Entsorgung	36
4.3	Transport	13	10.1	Stilllegung	36
5	Montage und Anschluss	15	10.2	Entsorgung	36
5.1	Anforderungen an den Aufstellort	15	11	Zubehör	36
5.2	Chiller aufstellen	15	11.1	Metallfilter (Aluminiumfilter)	36
5.3	Hydraulischen Anschluss herstellen	15	11.2	Kühlmedium für Chiller (Fertiggemisch)	37
5.4	Elektrischen Anschluss herstellen	16	12	Anhang	38
5.4.1	Spannungsversorgung anschließen	17	12.1	Blockdiagramm	38
5.4.2	Alarmrelais anschließen	17	12.2	Hardware Konfiguration	39
5.4.3	Externe Einschaltung	17	12.2.1	Digitale Eingänge	39
5.4.4	Raumtemperaturfühler	17	12.2.2	Analoge Eingänge	39
5.4.5	Schnittstellen	17	12.2.3	Digitale Ausgänge	39
5.5	Filtermatten (Zubehör) einbauen	18	12.2.4	Analoge Ausgänge	39
6	Inbetriebnahme	18	12.3	Ersatzteile	41
6.1	Kühlmedium Wasser-Glykol-Gemisch	18	12.4	Verzeichnis der überwachten Variablen	45
6.1.1	Allgemeine Hinweise	19	12.5	Technische Daten	50
6.1.2	Anforderungen an das Kühlmedium	19	12.6	Gerätezeichnungen	53
			12.7	Konformitätserklärung	56

1 Hinweise zur Dokumentation

DE

1 Hinweise zur Dokumentation

1.1 Allgemeines

Diese Anleitung richtet sich an Installateure und Betreiber, die mit der Installation und dem Betrieb des Chillers betraut sind. Lesen und beachten Sie diese Montage-, Installations- und Bedienungsanleitung unbedingt vor der Inbetriebnahme. Die vorliegende Anleitung ist die Original-Betriebsanleitung.



Hinweis:

Die vorliegende Anleitung beschreibt die Standard-Versionen der Blue e Chiller. Informationen zu Varianten bzgl. Pumpen, Regler, Display, Kühlsystem, Abmessungen usw. finden Sie im Anhang.

1.2 CE-Kennzeichnung

Rittal GmbH & Co. KG bestätigt die Konformität des Chillers zur Maschinenrichtlinie 2006/42/EG und zur EU-EMV-Richtlinie 2014/30/EU. Eine entsprechende Konformitätserklärung wurde ausgestellt und liegt dem Gerät bei.



1.3 Aufbewahrung der Unterlagen

Die Montage-, Installations- und Bedienungsanleitung sowie alle mitgeltenden Unterlagen sind ein integraler Bestandteil des Produkts. Sie müssen den mit dem Chiller befassten Personen ausgehändigt werden und müssen stets griffbereit und für das Bedienungs- und Wartungspersonal jederzeit verfügbar sein!

1.4 Symbole in dieser Anleitung

Folgende Symbole finden Sie in dieser Dokumentation:



Gefahr!

Gefährliche Situation, die bei Nichtbeachtung des Hinweises unmittelbar zu Tod oder schwerer Verletzung führt.



Warnung!

Gefährliche Situation, die bei Nichtbeachtung des Hinweises zu Tod oder schwerer Verletzung führen kann.



Vorsicht!

Gefährliche Situation, die bei Nichtbeachtung des Hinweises zu (leichten) Verletzungen führen kann.



Hinweis:

Wichtige Hinweise und Kennzeichnung von Situationen, die zu Sachschäden führen können.

- Dieses Symbol kennzeichnet einen „Aktionspunkt“ und zeigt an, dass Sie eine Handlung bzw. einen Arbeitsschritt durchführen sollen.

1.5 Mitgeltende Unterlagen

Für die hier beschriebenen Gerätetypen existiert eine Montage-, Installations- und Bedienungsanleitung als Papierdokument und/oder digitalem Datenträger dem Gerät beiliegend.

Für Schäden, die durch Nichtbeachtung dieser Anleitungen entstehen, übernehmen wir keine Haftung. Gegebenenfalls gelten auch die Anleitungen des verwendeten Zubehörs.

2 Sicherheitshinweise

2.1 Allgemeines

Beachten Sie die nachfolgenden allgemeinen Sicherheitshinweise bei Betrieb und Installation des Chillers:

- Montage, Installation und Wartung dürfen nur durch Fachpersonal erfolgen.
- Kinder und Personen mit eingeschränkten kognitiven, koordinativen Fähigkeiten dürfen das Gerät nicht bedienen, warten, reinigen bzw. als Spielzeug nutzen.
- Verwenden Sie ausschließlich Original-Ersatzteile und vom Hersteller autorisiertes Zubehör, die zur Sicherheit und Sicherheit des Chillers dienen. Die Verwendung anderer Teile hebt die Haftung auf.
- Nehmen Sie am Chiller keine Veränderungen vor, die nicht mit dem Hersteller abgestimmt und genehmigt wurden.
- Beachten Sie außerdem unbedingt auch die bei den einzelnen Tätigkeiten aufgeführten, speziellen Sicherheitshinweise in den einzelnen Kapiteln.

2.2 Gefahren bei Nichtbeachtung der Sicherheitshinweise

Die Nichtbeachtung der Sicherheitshinweise kann sowohl eine Gefährdung für Personen als auch für die Umwelt und den Chiller zur Folge haben. Die Nichtbeachtung der Sicherheitshinweise führt zum Verlust jeglicher Schadenersatzansprüche.

2.3 Sicherheitshinweise für Montage-, Inspektions- und Wartungsarbeiten

- Die Installation, Inbetriebnahme und die Wartung des Chillers müssen streng in Übereinstimmung mit den technischen Unterlagen des Chillers erfolgen und in jedem Fall so, dass keinerlei Gefahrensituationen entstehen.

- Reinigungs- und Wartungsarbeiten am Chiller dürfen grundsätzlich nur während des Stillstands durchgeführt werden. Dazu muss sichergestellt sein, dass der Chiller von der Spannungsversorgung getrennt und gegen Wiedereinschalten gesichert ist. Halten Sie die in der Montage-, Installations- und Bedienungsanleitung beschriebene Vorgehensweise zur Stilllegung des Chillers unbedingt ein.
- Unmittelbar nach Abschluss der Arbeiten müssen alle Sicherheits- und Schutzvorrichtungen wieder angebracht bzw. in Funktion gesetzt werden.
- Umbau oder Veränderungen des Chillers sind nicht zulässig.
- Jede Tätigkeit am Kältemittelkreislauf darf nur durch sachkundiges Personal im Sinne der BGR 500 Kap. 2.35/EN 378 ausgeführt werden.
- Installieren Sie den Chiller nicht ungeschützt außerhalb überdachter Räume oder in explosiver oder aggressiver Umgebung.
- Stellen Sie den Chiller nicht auf instabilen bzw. nicht für das Gewicht des Chillers ausgelegten Untergrund auf.
- Umgehen Sie keine elektrischen Sicherheitseinrichtungen, um den Betrieb des Chillers zu ermöglichen.

2.4 Unzulässige Betriebsweisen

Die Sicherheit des gelieferten Chillers ist nur bei bestimmungsgemäßer Verwendung gewährleistet (siehe Abschnitt 3.7 „Bestimmungsgemäße Verwendung, vorhersehbare Fehlanwendung“). Die in den technischen Daten angegebenen Grenzwerte dürfen auf keinen Fall überschritten werden.

Der Chiller darf nicht für die direkte Kühlung von Flüssigkeiten eingesetzt werden, die im Lebensmittelbereich angewandt werden (z. B. Trinkwasser).

Ein vorhandener Berührungsschutz für sich bewegende Teile darf bei „in Betrieb“ befindlichen Chillern nicht entfernt werden. Gefährdungen durch elektrische Spannung; entfernen Sie keine Schaltkastenabdeckung!



Explosionsgefahr!

Die Verwendung des Chillers zur Kühlung von brennbaren oder entzündlichen Stoffen ist untersagt.

2.5 Gesundheitsgefahren durch das Kältemittel und das Kühlmedium

Das Kältemittel ändert während des Betriebs seinen Zustand und steht unter Druck. Das Sicherheitsdatenblatt ist zu beachten.

Das Kühlmedium (Additiv) ist ein flüssiges Fluid. Wir schlagen vor: „Kühlmedium für Chiller“ (siehe Abschnitt 6.1 „Kühlmedium Wasser-Glykol-Gemisch“). Das „Kühlmedium für Chiller“ Sicherheitsdatenblatt ist zu beachten.

2.6 Erste-Hilfe-Maßnahmen

Siehe hierzu Sicherheitsdatenblätter des Kältemittels und „Kühlmedium für Chiller“.



Hinweis:

Sicherheitsdatenblätter stehen als Download unter www.rittal.de zur Verfügung.

2.7 Maßnahmen zur Brandbekämpfung Geeignete Löschmittel

Alle bekannten Löschmittel können benutzt werden.

2.8 Schutzmaßnahmen und -ausrüstung

- Sorgen Sie für eine ausreichende Belüftung.
- Handschutz: Schutzhandschuhe.
- Augenschutz: Schutzbrille.
- Körperschutz: Tragen Sie Sicherheitsschuhe beim Umgang mit Druckgasflaschen.

2 Sicherheitshinweise

DE

2.9 Gefahrenpotenziale und deren Vermeidung

Die nachfolgende Tabelle gibt eine Übersicht über weitere Gefahrenquellen und deren Vermeidung.

Ort	Gefahr	Ursache	Vorsichtsmaßnahmen
Geräteinneres	Schwere Sach- und Personenschäden	Gefährdungen durch die elektrische Ausrüstung des Chillers	Wiederkehrende Prüfung der elektrischen Ausrüstung (Deutschland BGV A3)
Geräteinneres	Personen- oder Sachschäden	Elektrische Gefährdungen bei Arbeiten am Chiller	Chiller über den Hauptschalter spannungsfrei schalten.
Geräteinneres	Einatmen giftiger Gase/Stoffe	Durchführen von Lötungen im Inneren des Chillers kann aufgrund des installierten Kältekreislaufs giftige Gase freisetzen.	Die Wartung darf ausschließlich durch Fachpersonal erfolgen. Bevor Lötungen an dem Kältekreislauf oder in seiner unmittelbaren Nähe durchgeführt werden, muss das Kältemittel aus dem Chiller abgelassen werden.
Geräteinneres	Gefahr für das Produkt	Flüssigkeitsschlag nach Transport in nicht aufrechter Position	Transportieren Sie den Chiller nur in aufrechter Position. Sollte der Chiller während des Transports gekippt worden sein, warten Sie mit dem Wiedereinschalten einige Minuten.
Geräteinneres: Micro-Channel-Verflüssiger	Kleine Schnittverletzungen	Kontakt während der Reinigung des Verflüssigers (siehe Abschnitt 8.4 „Verflüssiger reinigen“)	Verwenden Sie Schutzhandschuhe.
Geräteinneres: Warme oder kalte Teile	Verbrennungen / Vereisungen	Kontakt mit Teilen mit hoher oder niedriger Oberflächentemperatur	Der Chiller darf nur von qualifizierten und geschulten Personen geöffnet werden.
Geräteinneres: Kühlmediumkreislauf	Pilz- und Algenbildung	Verwendung von reinem Wasser als Kühlmedium bzw. Kälte Träger	Verwenden Sie als Kühlmedium ein Wasser-Glykol-Gemisch. Rittal empfiehlt den Einsatz von „Kühlmedium für Chiller“ (Fertiggemisch).
Geräteäußeres	Schwere Sach- und Personenschäden	Der Boden, auf dem der Chiller installiert ist, ist instabil und nicht in der Lage, das Gewicht zu tragen. Der Chiller fällt oder der Boden gibt nach.	Lesen Sie das Gewicht des Chillers im Abschnitt 12.5 „Technische Daten“ ab. Berücksichtigen Sie zusätzlich das Gewicht der Flüssigkeit im Tank (das Fassungsvermögen des Tanks ist ebenfalls im Abschnitt 12.5 „Technische Daten“ angegeben) und vergewissern Sie sich dann, dass der Boden für die Installation geeignet ist.
Geräteäußeres	Personen- oder Sachschäden	Gefährdungen beim Transport bzw. Montage des Chillers	Chiller bei Montage bzw. Transport gegen Umkippen sichern (Tragösen).
Geräteäußeres	Schnittverletzungen	Kontakt mit dem Lüfterrad	Die Schutzabdeckung um das Lüfterrad nicht entfernen.
Geräteäußeres: Bereich um den Chiller	Schwere Verbrennungen	Brand aufgrund von Kurzschluss oder Überhitzung der elektrischen Versorgungsleitung des Chillers	Querschnitt der Kabel und elektrische Versorgungsleitung bei Austausch entsprechend der geltenden Vorschriften auslegen.
Geräteäußeres: Chiller mit Rädern	Personen- oder Sachschäden	Wegen Unebenheiten des Bodens setzt sich der Chiller in Bewegung.	Sollte der Chiller mit Rollen (Zubehör) ausgestattet sein, müssen diese während des Betriebs mit Bremsen blockiert werden.

Tab. 1: Gefahren und Vorsichtsmaßnahmen



Hinweis:

Unter Fachpersonal werden Personen verstanden, die aufgrund ihrer Ausbildung, Erfahrung und Schulung sowie aufgrund der Kenntnis der jeweiligen Bestimmungen, Vorschriften und Maßnahmen zur Vermeidung von Unfällen und hinsichtlich der Betriebsbedingungen vom Eigentümer oder dem Verantwortlichen für die Sicherheit der Anlage autorisiert wurden, alle notwendigen Tätigkeiten auszuführen und daher in der Lage sind, jegliche möglichen Gefahren zu erkennen und zu vermeiden.

3 Gerätebeschreibung

3.1 Allgemeines

Chiller dienen zur zentralen und wirtschaftlichen Abkühlung und Bereitstellung eines Kühlmediums (Wasser-Glykol-Gemisch, siehe Abschnitt 6.1 „Kühlmedium Wasser-Glykol-Gemisch“) bei räumlicher Trennung zwischen Einsatzort der Kühlung und Kälteerzeugung. Das Kühlmedium wird über ein Rohrleitungssystem bereitgestellt.

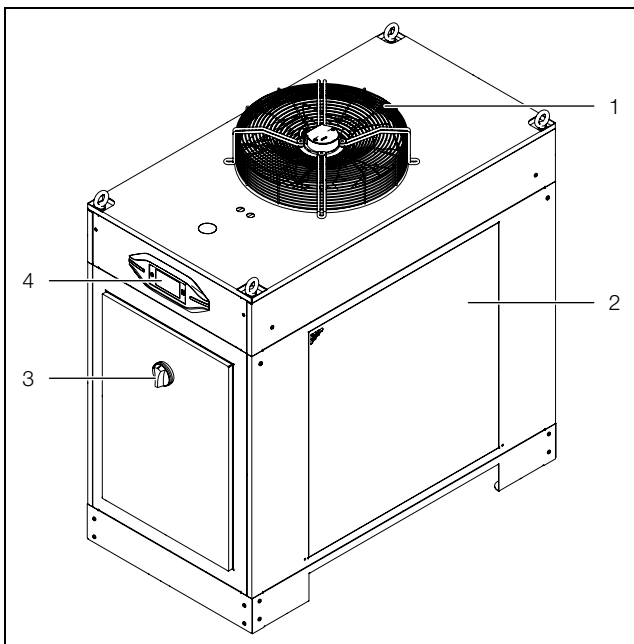


Abb. 1: Ansicht von vorne (SK 333640x und SK 333641x)

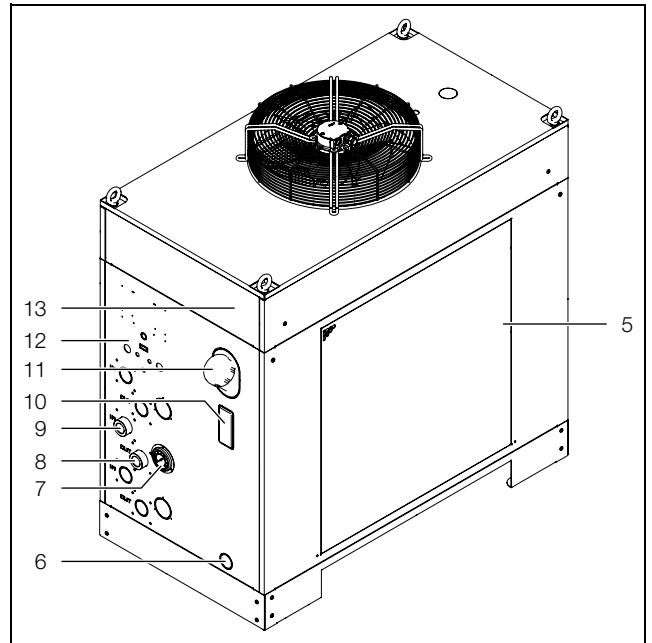


Abb. 2: Ansicht von hinten (SK 333640x und SK 333641x)

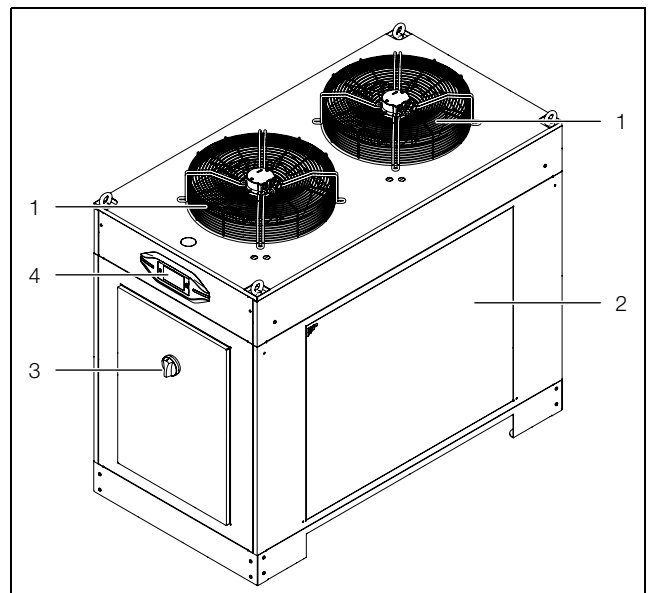


Abb. 3: Ansicht von vorne (SK 333643x und SK 333645x)

3 Gerätebeschreibung

DE

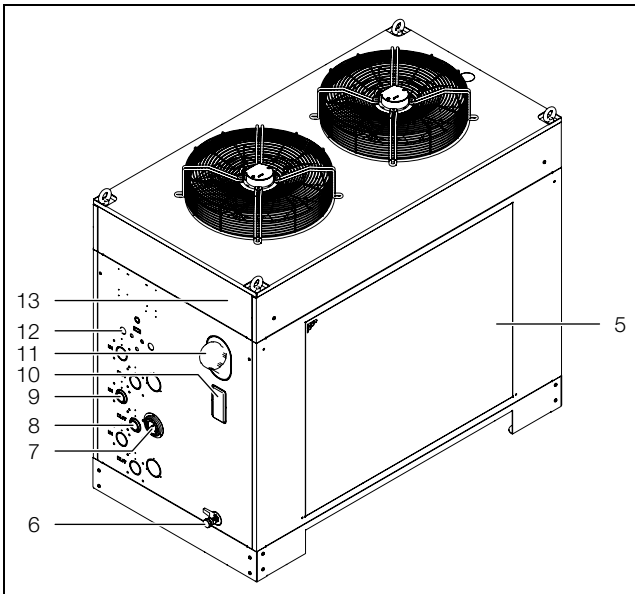


Abb. 4: Ansicht von hinten (SK 333643x und SK 333645x)

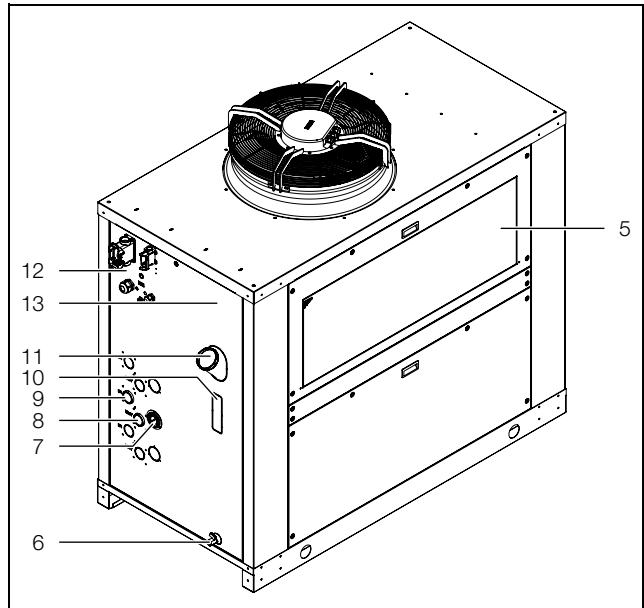


Abb. 6: Ansicht von hinten (SK 333646x, SK 333647x und SK 333648x)

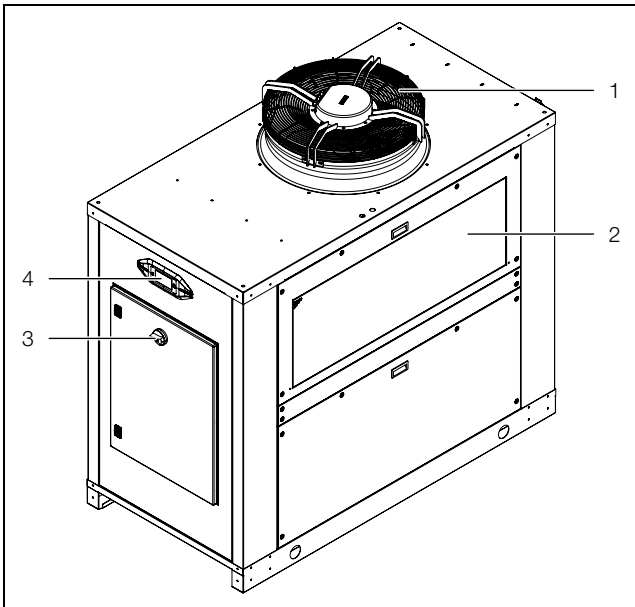


Abb. 5: Ansicht von vorne (SK 333646x, SK 333647x und SK 333648x)

Legende Abb. 1 bis Abb. 6

- 1 Luftauslass (2x für SK 333643x und SK 333645x)
- 2 Seitenwand für Lufteinlass rechts
- 3 Hauptschalter
- 4 Display
- 5 Seitenwand für Lufteinlass links
- 6 Tankentleerungsstutzen
- 7 Manometer
- 8 Kühlmediumanschluss Vorlauf
- 9 Kühlmediumanschluss Rücklauf
- 10 Schauglas Kühlmedium (Füllstandsanzeige)
- 11 Befüllstutzen für Kühlmedium
- 12 Elektrische Schnittstellen
- 13 Typenschild

Der Chiller ist mit einem atmosphärisch offenen Vorratstank für das Kühlmedium ausgerüstet.

3.2 Allgemeine Funktionsbeschreibung

Der Chiller besteht aus vier Hauptbestandteilen (Abb. 7, Abb. 8 und Abb. 9):

- Verdampfer (Pos. 12),
- Kältemittelverdichter (Pos. 14),
- Verflüssiger (Pos. 1) mit Lüfter (Pos. 2),
- Regel- bzw. Expansionsventil (Pos. 4),

welche durch Rohrleitungen miteinander verbunden sind. Der Hochdruckwächter (Pos. 15) begrenzt den Maximaldruck im Kältemittelkreislauf. Der Niederdruckwächter (Pos. 13) schaltet bei Niederdruck den Kältemittelkreislauf ab. Das Kältemittel ist chlorfrei. Sein Ozon-Zerstörungs-Potenzial (OZP) beträgt 0.

Ein Filtertrockner (Pos. 3), der in den hermetisch geschlossenen Kältemittelkreislauf integriert ist, bietet wirksamen Schutz gegen Feuchtigkeit, Säure, Schmutzteilchen und Fremdkörper.

Im Verdampfer (Pos. 12) geht das flüssige Kältemittel in den gasförmigen Zustand über. Die dazu benötigte Wär-

me wird dem Kühlmedium im Plattenwärmetauscher entzogen und bewirkt so dessen Abkühlung. Im Verdichter (Pos. 14) wird das Kältemittel verdichtet. Dadurch erreicht das Kältemittel ein höheres Temperaturniveau als die Umgebungsluft.

Diese Wärme wird über die Fläche des Verflüssigers (Pos. 1) an die Umgebungsluft abgegeben, wodurch sich das Kältemittel wieder verflüssigt.

Über ein Expansionsventil (Pos. 4) wird Kältemittel in den Verdampfer (Pos. 12) eingespritzt, wodurch es sich entspannt und dadurch im Verdampfer die Wärme vom Kühlmedium (Wasser bzw. Wasser-Glykol-Gemisch) aufnehmen kann.

Das Kühlmedium wird in einem weiteren Kreislauf über den Kühlmediumtank (Pos. 10) und die Kühlmediumpumpe (Pos. 9) zu den Verbrauchern gefördert. Eine Temperaturüberwachung des Verdampfers (Pos. 12) gewährleistet hierbei den Schutz vor Einfrieren bei zu geringem Durchfluss. Durch den Füllstandswächter (Pos. 5) wird vor einem zu niedrigen Niveau im Kühlmediumtank gewarnt. Über den Temperaturfühler (Pos. 6) am Wasseraustritt wird die Vorlauftemperatur des Kühlmediums (Wasser bzw. Wasser-Glykol-Gemisch) geregelt.

Eine Prinzipdarstellung des Kältemittelkreislaufs finden Sie in Abb. 7, Abb. 8 und Abb. 9.

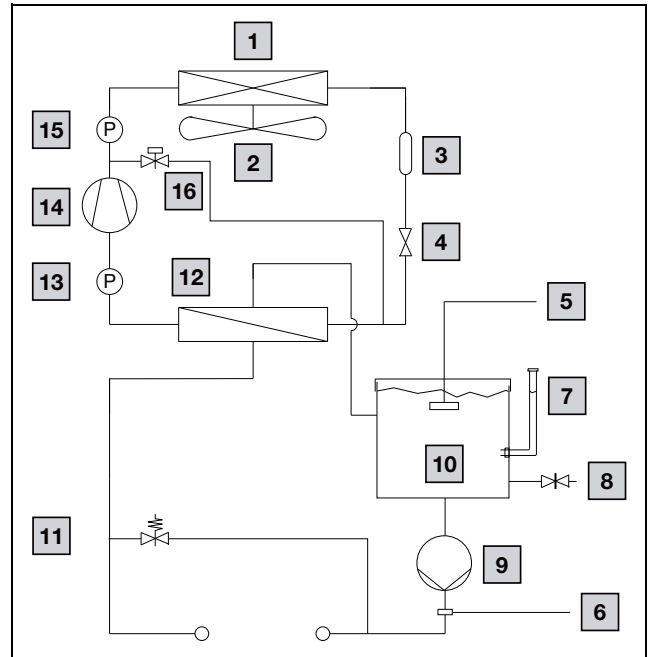


Abb. 8: Prinzipdarstellung Kältemittelkreislauf (SK 3336405, SK 3336415, SK 3336435, SK 3336455)

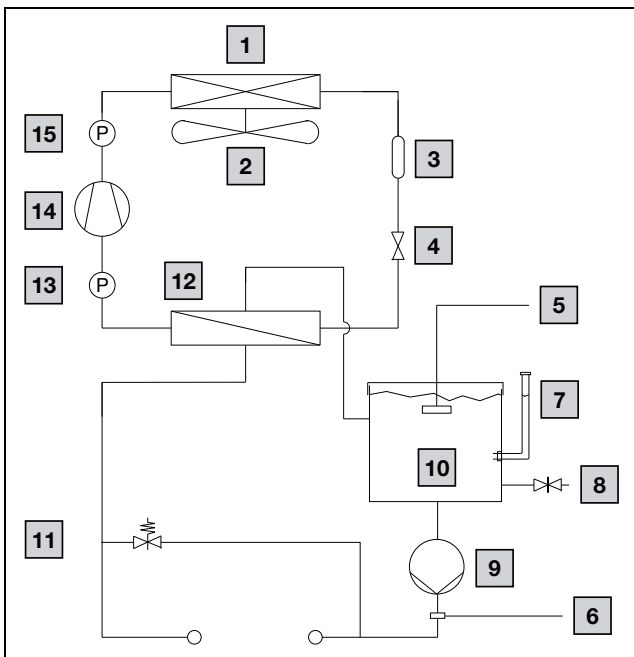


Abb. 7: Prinzipdarstellung Kältemittelkreislauf (SK 3336400, SK 3336410, SK 3336430, SK 3336450, SK 333646x)

3 Gerätebeschreibung

DE

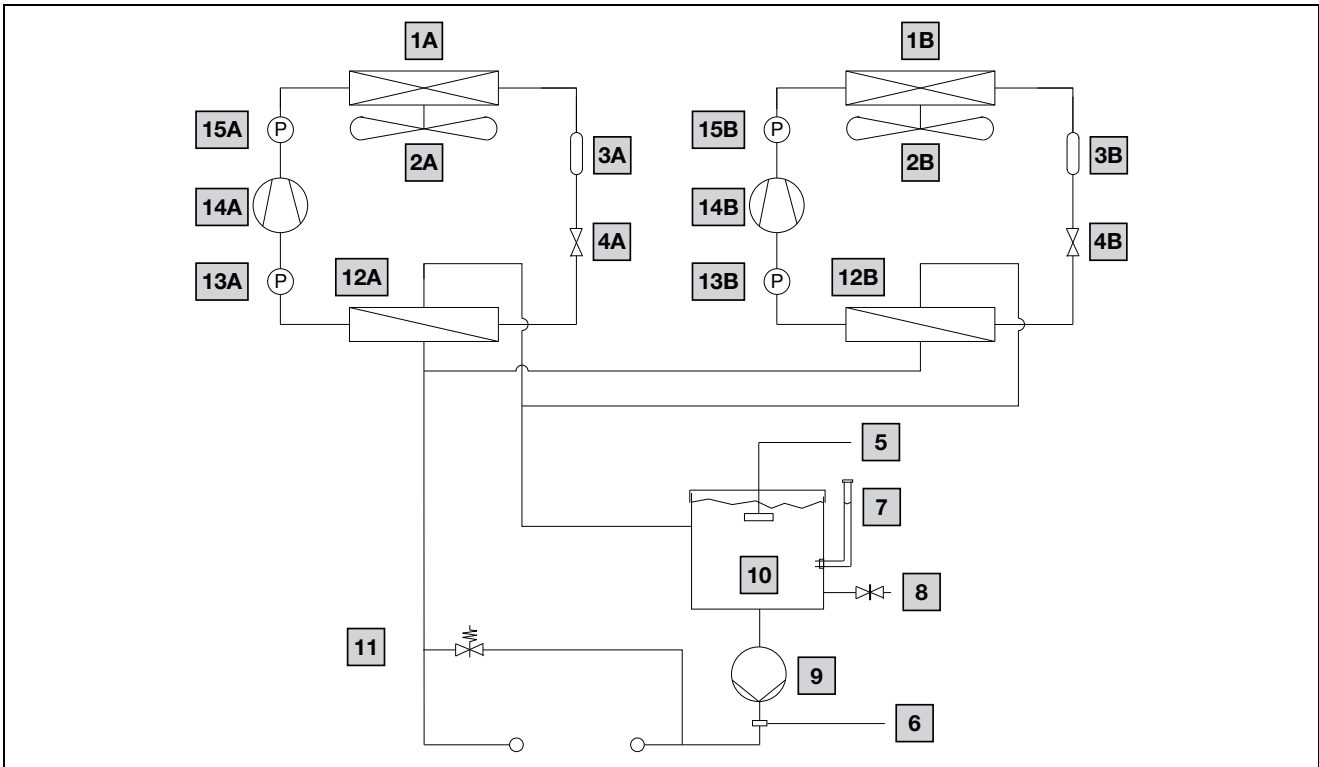


Abb. 9: Prinzipdarstellung Kältemittelkreislauf (SK 333647x, SK 333648x)

Legende

- 1 Verflüssiger, luftgekühlt (doppelt für SK 333647x, SK 333648x)
- 2 Verflüssigerlüfter (Axiallüfter – doppelt für SK 333647x, SK 333648x)
- 3 Filtertrockner (doppelt für SK 333647x, SK 333648x)
- 4 Expansionsventil (doppelt für SK 333647x, SK 333648x)
- 5 Füllstandsüberwachung
- 6 Temperaturfühler
- 7 Befüllstutzen
- 8 Tankentleerungsstutzen
- 9 Kühlmediumpumpe
- 10 Kühlmediumtank
- 11 Automatischer Bypass
- 12 Verdampfer (Plattenwärmetauscher – doppelt für SK 3336470, SK 3336480)
- 13 Druckwächter Niederdruck (doppelt für SK 333647x, SK 333648x)
- 14 Verdichter (doppelt für SK 333647x, SK 333648x)
- 15 Druckwächter Hochdruck (doppelt für SK 333647x, SK 333648x)
- 16 Heißgas-Bypass (nur für SK 3336405, SK 3336415, SK 3336435, SK 3336455)

- Umgebungstemperatur (T_U) = 35 °C
- Mediumtemperatur (T_W) = 18 °C
- Kühlmedium „Wasser“

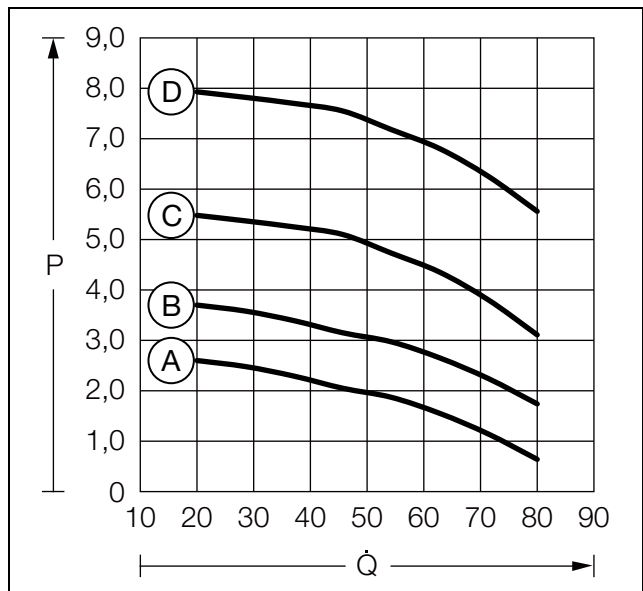


Abb. 10: Kennlinien SK 333640x

Legende Abb. 10

- A Standardpumpe 50 Hz
- B Standardpumpe 60 Hz
- C Verstärkte Pumpe 50 Hz (Option)
- D Verstärkte Pumpe 60 Hz (Option)
- P Förderdruck [bar]
- Q Förderstrom [l/min]

3.3 Regelung

Die Chiller sind mit einem Regler (Controller) ausgestattet, über den sich die Funktionen des Chillers einstellen lassen.

Die Bedienung über diesen Regler ist im Abschnitt 7 „Bedienung“ beschrieben.

3.4 Kennlinien

3.4.1 Pumpenkennlinien

Kennlinien gemessen bei folgenden Bedingungen:

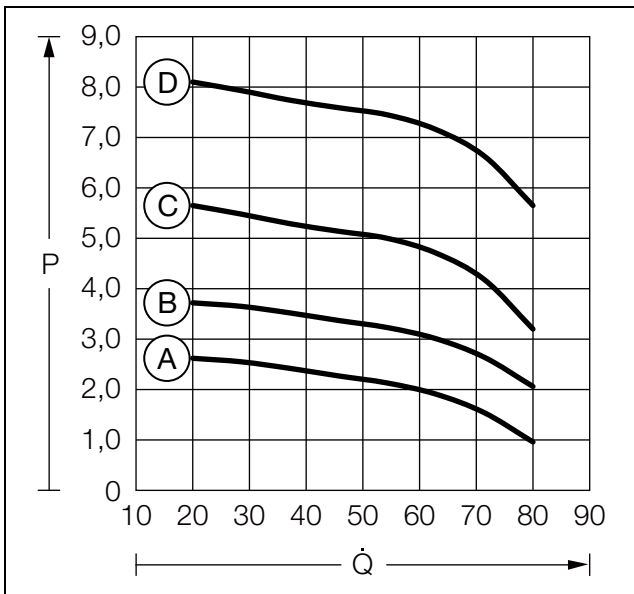


Abb. 11: Kennlinien SK 333641x

Legende Abb. 11

- A Standardpumpe 50 Hz
- B Standardpumpe 60 Hz
- C Verstärkte Pumpe 50 Hz (Option)
- D Verstärkte Pumpe 60 Hz (Option)
- P Förderdruck [bar]
- Q Förderstrom [l/min]

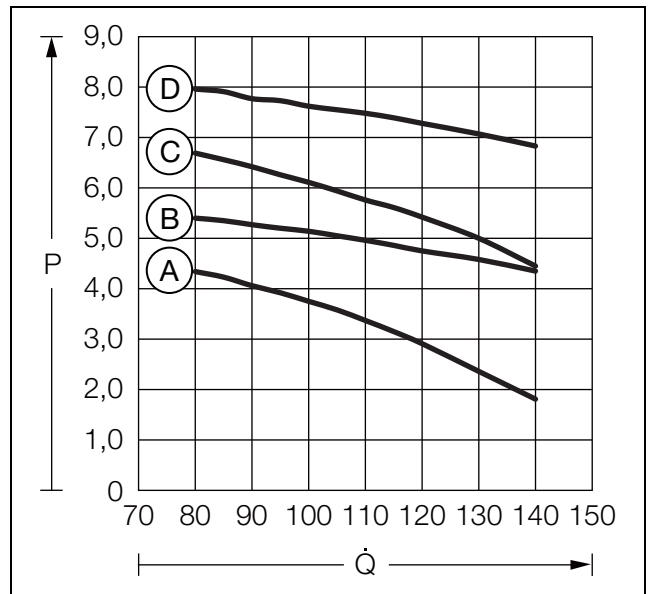


Abb. 13: Kennlinien SK 333646x

Legende Abb. 13

- A Standardpumpe 50 Hz
- B Verstärkte Pumpe 50 Hz (Option)
- C Standardpumpe 60 Hz
- D Verstärkte Pumpe 60 Hz (Option)
- P Förderdruck [bar]
- Q Förderstrom [l/min]

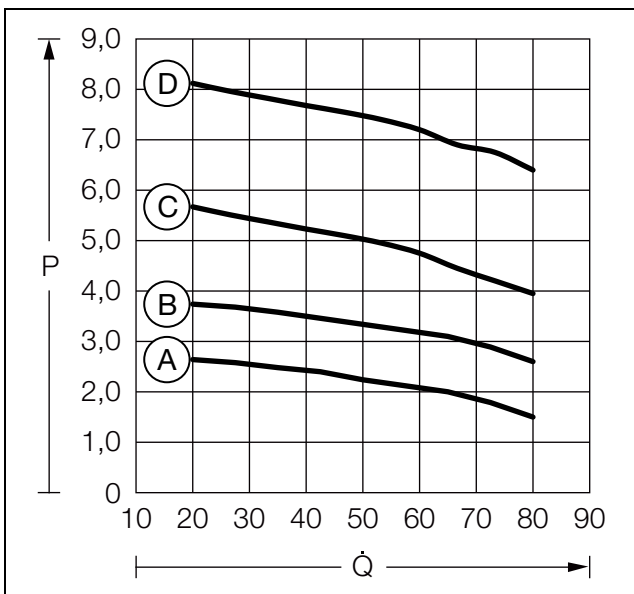


Abb. 12: Kennlinien SK 333643x und SK 333645x

Legende Abb. 12

- A Standardpumpe 50 Hz
- B Standardpumpe 60 Hz
- C Verstärkte Pumpe 50 Hz (Option)
- D Verstärkte Pumpe 60 Hz (Option)
- P Förderdruck [bar]
- Q Förderstrom [l/min]

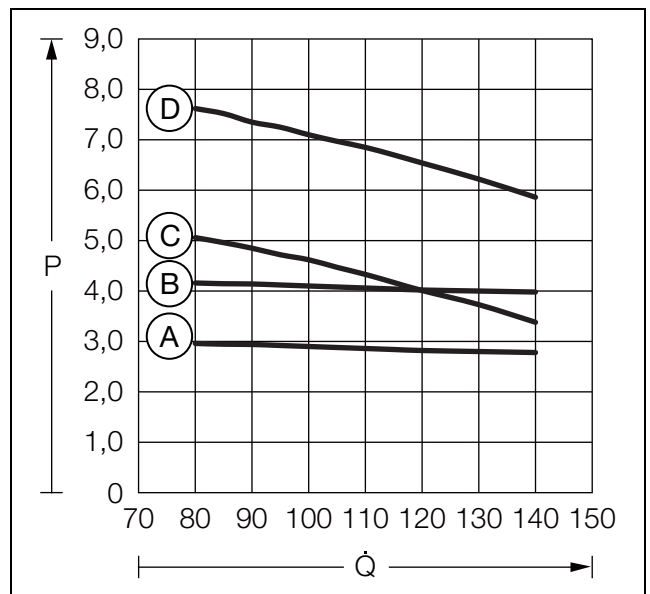


Fig. 14: Kennlinien SK 333647x und SK 333648x

Legende Abb. 14

- A Standardpumpe 50 Hz
- B Standardpumpe 60 Hz
- C Verstärkte Pumpe 50 Hz (Option)
- D Verstärkte Pumpe 60 Hz (Option)
- P Förderdruck [bar]
- Q Förderstrom [l/min]

3.4.2 Leistungskennlinien

Die Leistungskennlinien sind auf der Rittal Website verfügbar.

3.5 Sicherheitseinrichtungen

- Der Chiller besitzt im Kältemittelkreislauf einen typgeprüften Druckwächter (nach EN 12263), der beim Überschreiten des maximal zulässigen Drucks den Chiller abschaltet. Nach Abfall des Drucks unterhalb des zulässigen Drucks nimmt das Gerät automatisch seinen Betrieb wieder auf.
- Eine Temperaturüberwachung verhindert das Vereisen des Verdampfers. Der Verdichter schaltet dann ab und bei höheren Temperaturen geht das Gerät automatisch wieder in seinen Regelbetrieb.
- Der Verdichtermotor, die Lüftermotoren sowie die Kühlmediumpumpe besitzen einen Motorschutzschalter gegen Überstrom und Kurzschluss.
- Um ein sicheres und einwandfreies Anlaufen des Verdichters zu ermöglichen (z. B. nach Erreichen der Solltemperatur oder nach einer Störung), schaltet der Verdichter mit einer Verzögerung automatisch wieder ein.
- Der Chiller verfügt über zwei potenzialfreie Kontakte, über die Systemmeldungen des Gerätes, z. B. durch eine SPS, abgefragt werden können (2 x Öffner- bzw. Schließkontakte).

3.6 Optionen



Hinweis:

Die im Folgenden beschriebenen Optionen sind standardmäßig in den Chillern SK 3336405, SK 3336415, SK 3336435 und SK 3336455 bereits verbaut.

3.6.1 Verstärkte Pumpe

Für Einsatzzwecke, bei denen ein höherer Kühlmediumdurchsatz oder -druck benötigt wird, kann die Kühlmediumpumpe in einer höheren Leistungsklasse ausgeführt sein.

3.6.2 Heißgas-Bypass

Unter einer Heißgasbypass-Regelung versteht man eine Schaltung mit einer regelbaren Nebenschlussleitung von der Hochdruck- auf die Niederdruckseite mit Einspeisung zwischen Expansionsventil und Verdampfer. Das Regelventil in der Nebenschlussleitung bleibt bei großem Kältebedarf geschlossen. Der Chiller liefert dann seine volle Leistung. Sinkt der Leistungsbedarf, wird über den Controller das Regelventil stetig geöffnet. Heißgas fließt nun über die Nebenschlussleitung zum Verdampfer-Eingang. Es wird dort mit dem aus dem Expansionsventil strömenden Kältemittel vermischt und abgekühlt. Das Gemisch verdampft damit teilweise bereits in der Zuleitung zum Verdampfer. Hierdurch steigt wiederum die Verdampfungstemperatur und in der Folge sinkt die Kälteleistung. Die Überhitzung des Sauggases vor dem Verdichter wird vom Expansionsventil überwacht und geregelt.

3.6.3 Steuerspannung 24 V DC

Standardmäßig wird im Chiller eine Steuerspannung von 24 V AC eingesetzt. Optional kann die Steuerspannung auch als 24 V DC ausgeführt sein.

3.7 Bestimmungsgemäße Verwendung, vorhersehbare Fehlanwendung

Der Chiller dient ausschließlich zur Kühlung von Wasser-Glykol-Gemischen. Eine andere Verwendung ist nicht bestimmungsgemäß.

Bei Verwendung von anderen Fluiden beachten Sie bitte die technischen Daten im Anhang bzw. setzen Sie sich mit dem Hersteller in Verbindung. Die in den technischen Daten angegebenen Grenzwerte dürfen auf keinen Fall überschritten werden.

Der Chiller ist nach dem Stand der Technik und den anerkannten sicherheitstechnischen Regeln gebaut. Dennoch können bei nicht ordnungsgemäßer Verwendung Gefahren für Leib und Leben des Benutzers oder Dritter bzw. Beeinträchtigungen der Anlage und anderer Sachwerte entstehen.

Der Chiller ist daher nur bestimmungsgemäß in technisch einwandfreiem Zustand zu benutzen! Störungen, die die Sicherheit beeinträchtigen können, sollten Sie umgehend beseitigen (lassen)!

Zur bestimmungsgemäßen Verwendung gehören auch das Beachten der vorliegenden Dokumentation, die Einhaltung der Inspektions- und Wartungsbedingungen sowie die ausschließliche professionelle Nutzung gemäß DIN EN 61000-3-2.

Das Gerät darf nicht an Orten installiert und betrieben werden, die der allgemeinen Öffentlichkeit zugänglich sind.

Für Schäden, die durch Nichtbeachtung der vorliegenden Dokumentation entstehen, übernimmt Rittal GmbH & Co. KG keine Haftung. Dies gilt auch für das Nichtbeachten der gültigen Dokumentationen des verwendeten Zubehörs.

Bei nicht bestimmungsgemäßem Gebrauch können Gefahren auftreten. Solch nicht bestimmungsgemäßer Gebrauch kann z. B. sein:

- Verwendung des Chillers zur Kühlung von brennbaren oder entzündlichen Stoffen.
- Verwendung des Chillers zur direkten Kühlung von Flüssigkeiten, die im Lebensmittelbereich angewandt werden (z. B. Trinkwasser).
- Verwendung von unzulässigen Werkzeugen.
- Unsachgemäße Bedienung.
- Unsachgemäße Behebung von Störungen.

– Verwendung von nicht durch Rittal GmbH & Co. KG freigegebenem Zubehör.

3.8 Lieferumfang

Anzahl	Bezeichnung
1	Chiller
1	Versandbeutel mit
1	– Montage-, Installations- und Bedienungsanleitung
1	– Anschlusskabel (3 m) Spannungsversorgung
1	– Anschlusskabel (3 m) Signalaustausch
4	– Transportöse (bereits montiert)

Tab. 2: Lieferumfang

4 Transport

4.1 Anlieferung

Der Chiller wird in einer Verpackungseinheit in komplett montiertem Zustand geliefert.

- Achten Sie darauf, dass die Verpackung keine Beschädigungen aufweist. Öls Spuren an einer beschädigten Verpackung deuten auf Verlust des Kältemittels bzw. eine Leckage des Chillers hin. Jeder Verpackungsschaden kann die Ursache für einen nachfolgenden Funktionsausfall sein.

4.2 Auspacken

- Transportieren Sie den Chiller bis zur erstmaligen Inbetriebnahme nur in der Originalverpackung.
- Entfernen Sie die Verpackung des Chillers.



Hinweis:

Die Verpackung muss nach dem Auspacken umweltgerecht entsorgt werden.

- Prüfen Sie den Chiller auf Transportschäden.



Hinweis:

Schäden und sonstige Mängel, z. B. Unvollständigkeit, sind der Spedition und der Fa. Rittal GmbH & Co. KG unverzüglich schriftlich mitzuteilen.

- Prüfen Sie den Lieferumfang auf Vollständigkeit (siehe Abschnitt 3.8 „Lieferumfang“).

4.3 Transport

Wird der Chiller bei Temperaturen unter dem Gefrierpunkt gelagert oder transportiert, muss vor Inbetriebnahme ein Temperatenausgleich annähernd der Raumtemperatur stattfinden.

- Berücksichtigen Sie beim Transport des Chillers das im Abschnitt 12.5 „Technische Daten“ angegebene Gewicht.
- Verwenden Sie ein Hebezeug bzw. ein Flurförderfahrzeug mit entsprechender Mindesttragkraft.
- Muss der Chiller innerhalb eines Betriebs versetzt werden, müssen Sie alle Anschlüsse vom Chiller trennen.
- Entleeren Sie vor dem Transport den gesamten Kühlkreislauf inkl. Tank (siehe Abschnitt 8 „Inspektion und Wartung“).
- Vermeiden Sie starke Erschütterungen.
- Transportieren Sie den Chiller nur in aufrechter Position.
- Transportieren Sie den Chiller
 - im verpackten Zustand auf der mitgelieferten Palette,
 - an den dafür vorgesehenen Transportösen mit Hebezeugen (Abb. 15, Pos. 1) oder

4 Transport

DE

- mit Hilfe eines Flurförderfahrzeugs durch Unterfahren und Anheben von der Seite (Abb. 15, Pos. 2).

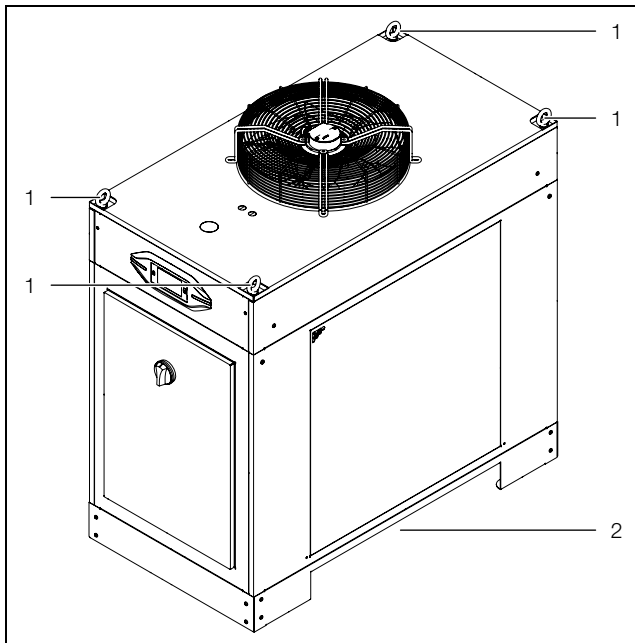


Abb. 15: Transport (Darstellung zeigt beispielhaft Ausführung SK 333640x)

Legende Abb. 15

- 1 Transportösen
- 2 Öffnung zum Unterfahren

- Stellen Sie zum Transport mit einem Flurförderfahrzeug sicher, dass die Gabeln ausreichend lang sind, um den Chiller vollständig zu unterfahren.



Hinweis:

Die Transportösen müssen nach dem Transport weiterhin am Chiller montiert bleiben.

5 Montage und Anschluss

5.1 Anforderungen an den Aufstellort



Hinweis:
Die Gerätezeichnungen inkl. Abmessungen sind in Abschnitt 12.6 „Gerätezeichnungen“ dargestellt.

- Der Chiller muss angemessen vor Witterungseinflüssen geschützt sein.
- Ist in der Umgebungsluft eine hohe Konzentration von Staub oder ölhaltigen Substanzen enthalten, sollte der Chiller mit einem Metallfilter ausgestattet werden (siehe Abschnitt 11.1 „Metallfilter (Aluminiumfilter“).
- Die Standfläche sollte eben und robust genug sein, um dem Gewicht (siehe Abschnitt 12.5 „Technische Daten“) während des Betriebs standzuhalten.
- Die Umgebungstemperatur muss innerhalb der in den technischen Daten angegebenen Werten liegen (siehe Abschnitt 12.5 „Technische Daten“).
- Um Leistungsverluste durch Druckabfall in der Verrohrung zu vermeiden, sollte der Chiller möglichst nahe bei den Verbrauchern aufgestellt werden.
- Zum ungehinderten Ausströmen der warmen Abluft muss die Öffnung oben auf dem Chiller frei zugänglich sein (vgl. Abb. 16). Um den Anschluss der Versorgungsleitungen sowie Wartungs- und Reparaturmaßnahmen zu erleichtern, sollten zudem die unter Abb. 16 angegebenen Mindestabstände eingehalten werden.
- Auch um einen „Luftkurzschluss“ (Vermischung von Zu- und Abluft) zu vermeiden und die volle Kälteleistung zu gewährleisten, sollten die unter Abb. 16 angegebenen Abstände eingehalten werden.

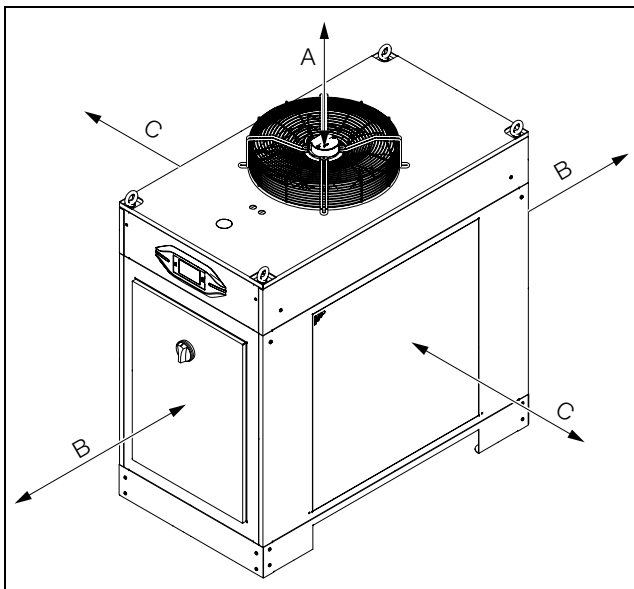


Abb. 16: Mindestabstände

Seite	Mindestabstand [mm]	Begründung
A (Luftaustritt Oberseite)	1000	Zum Luftaustritt erforderlicher Abstand
B (Vorder- und Rückseite)	800	Mindestabstand für die Wartung und den Anschluss
C (Lufteintritt seitlich)	800	Zum Lufteintritt erforderlicher Abstand

Tab. 3: Mindestabstände

- Sorgen Sie für eine ausreichende Belüftung des Raumes, in dem der Chiller aufgestellt ist, so dass die warme Abluft den Raum nicht übermäßig aufwärmt.
- Sorgen Sie bei Aufstellung in einem „kleinen“ Raum unbedingt für eine Zwangsbelüftung, da sich sonst die Abwärme aufstaut.



Vorsicht!
Nicht zulässig ist der Anschluss eines Zu- und Abluftkanals.

- Um Leistungsverluste zu vermeiden, stellen Sie den Chiller nicht in der Nähe von Wärmequellen auf.

Größe des Aufstellraums

- Die Geräte SK 333640x und SK 333641x dürfen nicht in Aufstellräumen kleiner 15 m³ installiert werden.
- Die Geräte SK 333643x und SK 333645x dürfen nicht in Aufstellräumen kleiner 17 m³ installiert werden.
- Die Geräte SK 333646x, SK 333647x und SK 333648x dürfen nicht in Aufstellräumen kleiner 25 m³ installiert werden.

Aufstellung

Chiller müssen so aufgestellt werden, dass sie infolge innerbetrieblicher Verkehrs- oder Transportvorgänge nicht beschädigt werden können.

5.2 Chiller aufstellen

- Stellen Sie den Chiller auf einer ebenen, befestigten Fläche auf. Die Abweichung aus der Senkrechten darf maximal 2° betragen.
- Vermeiden Sie Geräusentwicklung durch Vibration (Schwingungsdämpfer, Moosgummiplatten).

5.3 Hydraulischen Anschluss herstellen



Vorsicht!
Beschädigungsgefahr für die Kühlmediumpumpe durch Verschmutzungen im Kühlmediumkreislauf! Spülen Sie den Kühlmediumkreislauf vor dem Anschluss an den Chiller aus.

5 Montage und Anschluss

DE

Der Kühlmediumauslass (Abb. 2, Abb. 4 bzw. Abb. 6, Pos. 8) des Chillers muss mit dem Kühlmediumeinlass des Verbrauchers verbunden werden. Gleichzeitig muss der Kühlmediumeinlass (Abb. 2, Abb. 4 bzw. Abb. 6, Pos. 9) des Chillers mit dem Kühlmediumauslass des Verbrauchers verbunden werden. Bitte beachten Sie dabei Folgendes:

- Um Kondensatbildung zu vermeiden, sollten Sie die Verbraucher nur über gedämmte bzw. isolierte Rohrleitungen und/oder Schläuche anschließen.
- Die Nennweite der Verrohrung muss mindestens der Nennweite der Mediumanschlüsse am Chiller entsprechen.
- Die Kühlmediumzuleitung des Chillers muss drucklos sein, da im System ein atmosphärisch offener Tank eingesetzt wird.
- Schließen Sie den Chiller nicht an das Trinkwassernetz an.
- Die Verrohrung muss für den Höchstdruck zugelassen sein (siehe Abschnitt 12.5 „Technische Daten“).
- Es wird die Installation von zwei Absperrventilen empfohlen, so dass der Chiller z. B. zu Wartungszwecken hydraulisch getrennt werden kann.



Hinweis:

Die Verwendung von Stahlrohren oder verzinkten Stahlrohren ist nicht zulässig.

Vor der Inbetriebnahme muss die Kühlmediumpumpe unbedingt mit Kühlmedium befüllt und entlüftet werden (siehe Abschnitt 6.3 „Kühlmediumpumpe entlüften“).



Vorsicht!

Eine zu geringe Durchflussmenge löst die Sicherheitseinrichtungen im Chiller aus. Beachten Sie den erforderlichen Mindestdruck und die erforderliche Mindestdurchflussmenge (siehe Abschnitt 12.5 „Technische Daten“).

Steht der verbraucherseitige Kühler höher als der Chiller, empfehlen wir, ein Rückschlagventil im Vorlauf sowie ein Magnetventil im Rücklauf des Kühlmediumkreislaufs zu installieren, um einen eventuell möglichen Überlauf des Tanks zu vermeiden.

Zum Schutz der Kühlmediumpumpe ist ein Bypassventil zwischen Vor- und Rücklauf installiert. Dieses öffnet automatisch, wenn z. B. der Verbraucherkreislauf abgesperrt wird. Das Ventil ist auf die jeweils verwendete Kühlmediumpumpe und den Betrieb mit 50 Hz voreingestellt. Falls der Chiller mit 60 Hz betrieben wird, kann die Ventileinstellung angepasst werden.

5.4 Elektrischen Anschluss herstellen

- Beachten Sie bei der Elektroinstallation alle gültigen nationalen und regionalen Vorschriften sowie die Vor-

schriften des zuständigen Energieversorgungsunternehmens.

- Die Elektroinstallation darf nur durch einen Fachhandwerker durchgeführt werden, der für die Einhaltung der bestehenden Normen und Vorschriften verantwortlich ist.

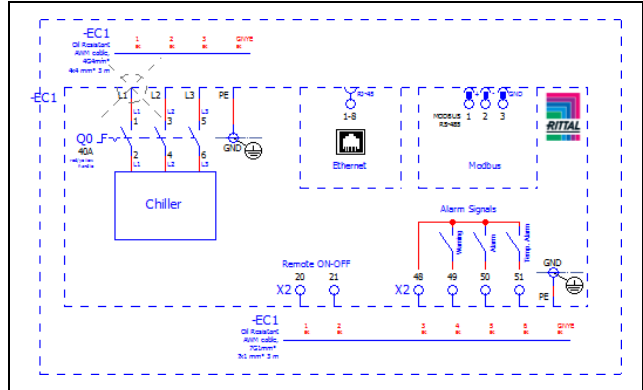


Abb. 17: Stromlaufplan

Anschlussdaten

- Die Anschlussspannung und -frequenz muss den auf dem Typenschild angegebenen Werten entsprechen.
- Falls Sie den Chiller mit einer anderen Anschlussspannung und -frequenz betreiben möchten, ist eine geänderte Verkabelung am Transformator notwendig.
- Der Chiller muss über eine allpolige Trennvorrichtung an das Netz angeschlossen werden.
- Wenn ein Motorschutzschalter oder Leitungsschutzschalter genutzt wird, soll dieser nach EN 60898-1 ausgewählt werden (Auslösecharakteristik Typ D).
- Damit die geräteinternen Sicherheitsorgane im Fehlerfall ordnungsgemäß funktionieren können, darf die Leistungsabsicherung nicht unter 15 A liegen und muss vom Typ „Träge (Time Delay)“ sein.
- Der Netzanschluss muss einen fremdspannungsarmen Potenzialausgleich gewährleisten. Der Chiller muss grundsätzlich in den Potenzialausgleich des Gebäudes einbezogen werden.
- Der Anschluss muss mit einem rechtsdrehenden Drehfeld vorgenommen werden. Die Drehrichtung des Feldes kann an den Anschlussklemmen L1, L2 und L3 gemessen werden. Durch den Anschluss im Rechtsdrehfeld ist sichergestellt, dass der Motor der Kühlmediumpumpe die richtige Drehrichtung hat.

Anschluss bei 460 V / 60 Hz

Wenn Ihr Chiller eine Hilfsversorgung von 24 V AC verwendet und Sie Ihren Chiller bei 460 V/3~/60 Hz betreiben möchten, ist eine neue Verkabelung am Transformator erforderlich. Diese Transformator-Belegung muss vor der Installation durch ein autorisiertes Fachpersonal unter Einhaltung aller Sicherheitsvoraussetzungen erfolgen.

Der Transformator ist im Auslieferungszustand auf 400 V Versorgungsspannung definiert.

- Trennen Sie diesen Anschluss auf der Primärseite und belegen Sie ihn auf 460 V neu (Abb. 18).

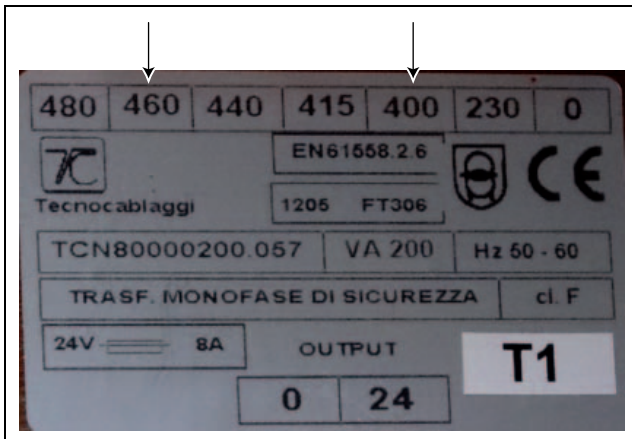


Abb. 18: Anschluss Transformator

Überspannungsschutz und Netzbelastung

- Der Chiller hat keinen eigenen Überspannungsschutz. Maßnahmen zum wirksamen Blitz- und Überspannungsschutz müssen netzseitig vom Betreiber getroffen werden.
- Die Netzspannung darf nicht um mehr als die in Abschnitt 12.5 „Technische Daten“ angegebene Toleranz abweichen.
- Der Chiller und seine Leistungselektronik sind gemäß Überspannungskategorie III ausgelegt. Sind in dem Netz, in dem das Gerät betrieben wird, Frequenzumrichter, Stromrichter oder Transformatoren mit einer Gesamtleistung >70 kVA in Verwendung, muss kundenseitig ein Class II Überspannungsableiter in der Netzzuleitung des Chillers vorgeschaltet werden. Die Auslegung des Überspannungsableiters sollte gemäß EN 61800-1 erfolgen. Als Anhaltspunkt für die Auslegung können folgende Werte angenommen werden:

Transformatoren, Leistungselektronik	Anzunehmende Ableitenergie
70 kVA...100 kVA	40 J
100 kVA...200 kVA	80 J
200 kVA...400 kVA	160 J
400 kVA...800 kVA	320 J

Tab. 4: Auslegung des Überspannungsableiters

Schnittstellen

Um Störungsmeldungen des Chillers über Alarmrelais auszuwerten, ist hinten am Chiller ein entsprechendes Signalkabel angeschlossen (siehe Abschnitt 5.4.2 „Alarmrelais anschließen“).

Eine benötigte Ferneinschaltung des Chillers kann ebenfalls über dieses Signalkabel realisiert werden.

5.4.1 Spannungsversorgung anschließen

Die Geräte sind werksseitig anschlussfertig verdrahtet und mit einem Anschlusskabel versehen (Länge 3 m).

- Stellen Sie über das Anschlusskabel auf der Rückseite des Chillers die Netzversorgung gemäß der zugehörigen Anschlusskennzeichnung sowie gemäß dem Stromlaufplan her.

Zugentlastung

- Stellen Sie eine geeignete Zugentlastung des Anschlusskabels sicher.

5.4.2 Alarmrelais anschließen

Systemmeldungen des Chillers können über zwei potenzialfreie Relaisausgänge an eine externe Signalquelle ausgegeben werden. Hierzu ist auf der Rückseite des Chillers bereits ein entsprechendes Kabel angeschlossen.



Vorsicht!

Falls Sie die externe Einschaltung verwenden, muss die werksseitig implementierte Brücke entnommen werden.

- Schließen Sie die entsprechend gekennzeichneten Adern des Anschlusskabels gemäß dem Stromlaufplan an die Steuerung an.

5.4.3 Externe Einschaltung

Der Chiller ist zur Steuerung über ein externes Signal vorbereitet.

- Schließen Sie einen potenzialfreien Kontakt an den Kontakten 1 und 2 des Signalkabels an.

Werksseitig ist diese Funktion deaktiviert, d. h. der Chiller ist permanent in Betriebsbereitschaft. Bei aktivierter Funktion und geöffnetem Kontakt ist die Kühlfunktion und ggf. zusätzlich auch die Kühlmediumpumpe ausgeschaltet.

5.4.4 Raumtemperaturfühler

Der Chiller ermöglicht eine raumtemperaturgeführte Regelung. Hierfür ist auf der Rückseite des Chillers ein entsprechender Raumtemperaturfühler angeschlossen.

- Konfigurieren Sie den Regelungsmodus des Chillers, dass die Temperatur nach dem vom Fühler gemessenen Wert geregelt wird (siehe Abschnitt 7.4.1 „Ein/Aus“).

5.4.5 Schnittstellen

Der Chiller besitzt folgende Schnittstellen zur Kommunikation mit externen Systemen – ideal für BYOD (Bring Your Own Device):

- RS485 Modbus-Schnittstelle auf der Platine
- Ethernetcard-Schnittstelle auf der Platine

6 Inbetriebnahme

DE

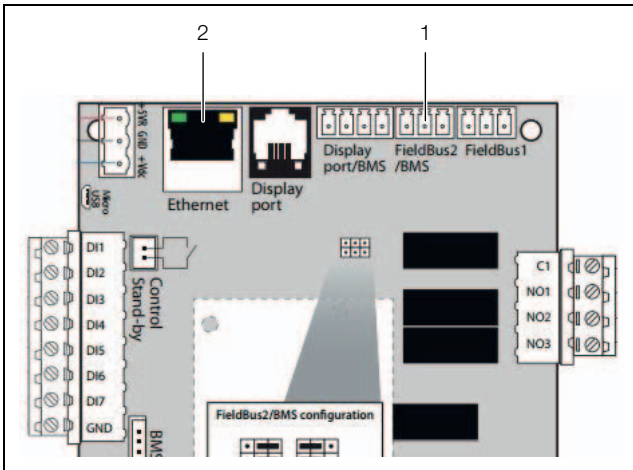


Abb. 19: Anschlüsse

Legende

- 1 Anschluss „FieldBus2“
- 2 Anschluss „Ethernet“

RS485 Modbus-Schnittstelle

- Verwenden Sie auf der Platine den Anschluss „Field-Bus2“ (Abb. 19, Pos. 1), um das Gerät mit einem Überwachungsgerät zu verbinden.

Ethernetcard-Schnittstelle

- Verwenden Sie auf der Platine den Anschluss „Ethernet“ (Abb. 19, Pos. 2), um das Gerät über Webseiten mit einem Überwachungsgerät zu verbinden.



Hinweis:

- Siehe Handbuch „Ethernetcard Schnittstelle“ auf der Website.

5.5 Filtermatten (Zubehör) einbauen

Für ölhaltige Umgebungsluft empfehlen wir, Metallfilter in den Chiller einzubauen (siehe Abschnitt 11.1 „Metallfilter (Aluminiumfilter)“). Diese können Sie mit entsprechenden Reinigungsmitteln säubern und wieder verwenden (siehe Abschnitt 8.5 „Filtermatte (Zubehör) reinigen“).

- Demontieren Sie die Seitenwand (Abb. 20, Pos. 2) des Chillers und stellen oder legen Sie sie sicher ab.

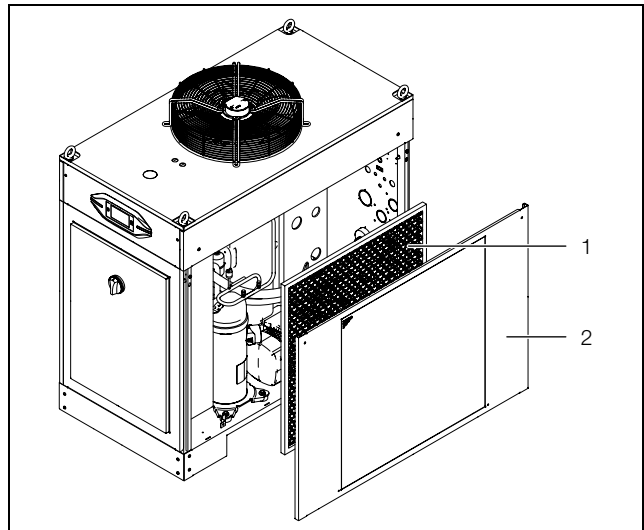


Abb. 20: Seitenwand demontieren

Legende

- 1 Metallfilter
- 2 Seitenwand

- Setzen Sie den Metallfilter (Abb. 20, Pos. 1) innen in der Seitenwand in den dafür vorgesehenen Rahmen ein und befestigen Sie ihn.
- Verwenden Sie bei Bedarf ein Werkzeug, z. B. einen Schraubendreher, um den Filter in das Profil des Rahmens zu drücken.
- Montieren Sie die Seitenwand inkl. Metallfilter wieder am Chiller.

6 Inbetriebnahme

Der Chiller verfügt über einen Hauptschalter, an dem der Chiller für Wartungsarbeiten ausgeschaltet werden kann.

Das Ein- und Ausschalten im täglichen Betrieb sollte durch eine übergeordnete Steuerung geschehen.

6.1 Kühlmedium Wasser-Glykol-Gemisch

Der Chiller ist standardmäßig nicht für den Betrieb unterhalb der angegebenen Mindesttemperatur geeignet (siehe Abschnitt 12.5 „Technische Daten“).

Grundsätzlich ist als Kühlmedium ein Wasser-Glykol-Gemisch mit einem maximalen Glykolanteil zwischen 20 und 34 Vol.-% zu verwenden. Wir empfehlen unser Fertiggemisch „Kühlmedium für Chiller“ (siehe auch Abschnitt 6.1.4 „Empfehlung „Kühlmedium für Chiller““). Andere Wasser-Glykol-Gemische sind in Einzelfällen möglich, jedoch nur in Absprache mit dem Hersteller.



Vorsicht!

Andere Zusatzstoffe können die Rohrleitungen und die Dichtung der Kühlmediumpumpe beschädigen und sind deshalb nur in Abstimmung mit Rittal zugelassen.



Hinweis:

Bei einer Außenaufstellung des Chillers (Option „Outdoor“) muss sichergestellt werden, dass der Glykol-Anteil entsprechend angepasst wird.

6.1.1 Allgemeine Hinweise

Bei der Kühlung des Wasser-Glykol-Gemischs sollten Sie stets beachten, dass Algen, Ablagerungen sowie Korrosion Schäden am Chiller verursachen können. Rückstände haben immer zur Folge, dass der Chiller in seiner Leistung eingeschränkt wird. Ohne eine Wasserbehandlung lassen sich nur selten zufriedenstellende Verhältnisse herstellen. Sie müssen durch eine regelmäßige Überwachung der Kühlmediumqualität und eine Kühlmediumbehandlung gewährleisten, dass auch unter extremen Bedingungen Ablagerungen und Korrosion vermieden werden.

6.1.2 Anforderungen an das Kühlmedium

Das Kühlmedium darf keine Wassersteinablagerungen oder lockere Ausscheidungen verursachen. Es soll also geringe Härte, insbesondere niedrige Karbonathärte aufweisen. Besonders bei Kühlung im Umlaufbetrieb soll die Karbonathärte nicht zu hoch liegen. Andererseits soll das Kühlmedium aber nicht so weich sein, dass es die Werkstoffe angreift.

Bei Rückkühlung des Kühlmediums soll der Salzgehalt durch die Verdunstung großer Wassermengen nicht ansteigen, da mit steigender Konzentration an gelösten Stoffen die elektrische Leitfähigkeit steigt und das Kühlmedium damit korrosiver wird. Deshalb müssen Sie nicht nur stets eine entsprechende Menge Frischwasser zusetzen, sondern auch ein Teil des angereicherten Kühlmediums entnehmen.

Weiterhin sollte die Beschaffenheit des verwendeten Wassers nicht von der nachfolgenden Aufstellung hydrologischer Daten abweichen:

Eigenschaft	Wert
p _H -Wert	(7) 7,5 – 8,5
Elektr. Leitfähigkeit	200 – 1000 µS/cm
Abdampfrückstand	< 500 mg/dm ³
Absetzbare Stoffe	< 3 mg/dm ³
Härte	3 – 8°dH (für deutschsprachigen Raum)
Ca + Mg	0,5 – 2 mmol/l (für internationalen Raum)
Hydrogencarbonat	1 – 5 mmol/dm ³ (60 – 300 mg/dm ³)
Freies CO ₂	< 10 mg/dm ³

Tab. 5: Hydrologische Daten

Eigenschaft	Wert
Sulfid	< 0,01 mg/dm ³
Chlorid	< 50 mg/dm ³
Sulfat	< 250 mg/dm ³
Nitrat	< 25 mg/dm ³
Nitrit	< 0,1 mg/m ³
CSB	< 7 mg/dm ³
NH ₄	< 0,05 mg/dm ³
Fe	< 0,1 mg/dm ³
Mn	< 0,1 mg/dm ³
Cu	< 0,1 mg/dm ³

Tab. 5: Hydrologische Daten



Hinweis:

Durch Verdunstungsvorgänge kommt es zu einer Eindickung des Kühlmediums. Mit einem vollständigen Kühlmediumwechsel passen Sie die Werte wieder den Rahmenbedingungen an (siehe Abschnitt 8.3 „Überwachen des Kühlmediums“).

Destilliertes bzw. DI-Wasser nur in dafür spezifizierten Chillern verwenden (siehe Datenblatt in Abschnitt 12.5 „Technische Daten“).

6.1.3 Aufbereitung und Pflege

Je nach Art der zu kühlenden Einrichtung werden an das Kühlmedium bestimmte Anforderungen gestellt. Entsprechend seiner Verunreinigung sowie der Größe und Bauweise des Chillers müssen Sie dann ein geeignetes Verfahren zur Aufbereitung und/oder Pflege des Kühlmediums anwenden. Die häufigsten Verunreinigungen und gebräuchlichsten Verfahren für deren Beseitigung in der Industriekühlung zeigt nachfolgende Tabelle:

Art der Verunreinigung	Beseitigung
Mechanische Verunreinigung	Filterung des Kühlmediums über Siebfilter, Kiesfilter, Patronenfilter, Anschwemmfilter
Hohe Härte	Enthärtung des Kühlmediums durch Ionenaustausch
Mäßiger Gehalt an mechanischen Verunreinigungen und Härtebildern	Impfung des Wassers mit Stabilisatoren bzw. Dispergiermitteln
Mäßiger Gehalt an chemischen Verunreinigungen	Impfung des Kühlmediums mit Passivatoren und/oder Inhibitoren

Tab. 6: Verunreinigungen und Beseitigung

6 Inbetriebnahme

DE

Art der Verunreinigung	Beseitigung
Biologische Verunreinigungen, Schleimbakterien und Algen	Impfung des Kühlmediums mit Bioziden

Tab. 6: Verunreinigungen und Beseitigung

6.1.4 Empfehlung „Kühlmedium für Chiller“

Rittal empfiehlt den Einsatz von „Kühlmedium für Chiller“ (Wasser-Glykol-Gemisch). Hierbei handelt es sich um ein Fertiggemisch und kann daher (ohne Beimischung) sofort verwendet werden (Tab. 7).

Zusammensetzung

Glykol (20–33 % max.) + Wasser (67–80 % max.) = Fertiggemisch („Kühlmedium für Chiller“)

Best.-Nr.	Menge [l]	Anwendung
3301950	10	Outdoor
3301960	10	Indoor
3301955	25	Outdoor
3301965	25	Indoor
3301957	200	Outdoor
3301967	200	Indoor

Tab. 7: Bestellnummern Kühlmedium für Chiller



Hinweis:
Bei Einsatz von Glykol kommt es in Abhängigkeit von der Glykol-Konzentration zu einer verminderten Kälteleistung (Tab. 8).

Kühlmedium für Chiller	Temp. [°C]	Kälteleistungsverlust im Vergleich zu reinem Wasser [%]
Standard (20 % Glykol) Frostschutz: -10 °C	10	-6
	15	-6
	18	-6
Outdoor (33 % Glykol) Frostschutz: -20 °C	10	-13
	15	-13
	18	-13

Tab. 8: Leistungsverlust

Um Probleme im Kühlmediumkreislauf (auch wassergekühlte Chiller) zu vermeiden, müssen die VGB-Kühlwasserrichtlinien (VGB-R 455 P) unbedingt eingehalten werden.

Die Konzentration des richtigen Glykolanteils können Sie mit Hilfe eines Refraktometers ablesen und bestimmen.

6.2 Einfüllen des Kühlmediums

Die Zusammensetzung des Kühlmediums ist in Abschnitt 6.1 „Kühlmedium Wasser-Glykol-Gemisch“ beschrieben.

Gehen Sie zur Inbetriebnahme folgendermaßen vor:

- Stellen Sie sicher, dass alle eventuell im Kühlmediumkreislauf eingebauten Absperrventile geöffnet sind.

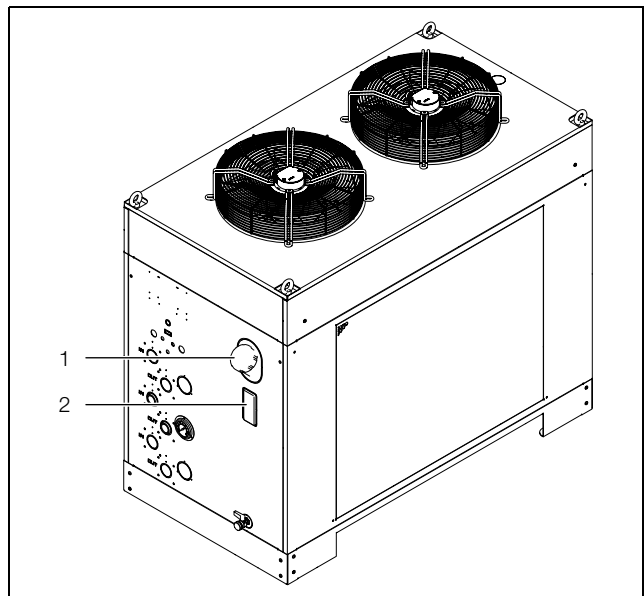


Abb. 21: Kühlmedium einfüllen

Legende

- 1 Befüllstutzen für Kühlmedium
 - 2 Schauglas Kühlmedium (Füllstandsanzeige)
- Befüllen Sie den Chiller über den Befüllstutzen (Abb. 21, Pos. 1) des Tanks mit Kühlmedium.

- Kontrollieren Sie den Füllstand am Behälter durch die Öffnung in der Verkleidung (Abb. 21, Pos. 2).

Bei Anzeige der Warnung „niedriger Füllstand“ müssen die folgenden Mengen Kühlmedium nachgefüllt werden:

- SK 333640x und SK 333641x: ca. 28 l
- SK 333643x und SK 333645x: ca. 44,5 l
- SK 333646x, SK 333647x und SK 333648x: ca. 150 l

Wird der Tank überfüllt oder tritt eine Leckage auf, läuft das Kühlmedium über eine Bohrung mittig im Bodenblech ab.



Hinweis:
Glykol gehört zu den grundwassergefährdenden Stoffen. Es ist Pflicht des Anlagenbetreibers, die länderspezifischen Vorgaben zum Grundwasserschutz einzuhalten.

6.3 Kühlmediumpumpe entlüften

- Entlüften Sie die Rohrleitungen und füllen Sie Kühlmedium nach (siehe Abschnitt 6.2 „Einfüllen des Kühlmediums“).

- Entlüften Sie die Kühlmediumpumpe (im Stillstand), indem Sie die Entlüftungsschraube (Abb. 22, Pos. 1) lösen.

Die Pumpe ist entlüftet, sobald Kühlmedium aus der Entlüftungsschraube austritt.

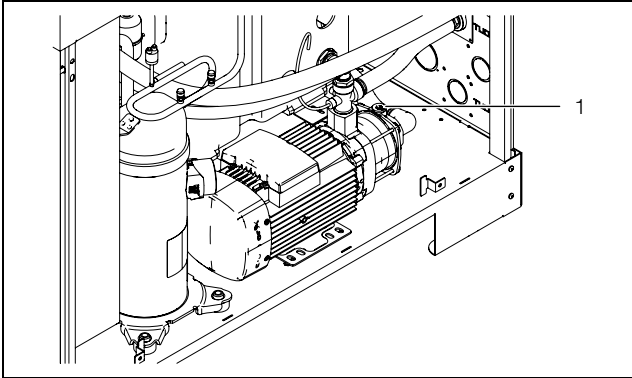


Abb. 22: Kühlmediumpumpe entlüften

Legende

- 1 Entlüftungsschraube

- Schrauben Sie die Entlüftungsschraube wieder fest.
- Prüfen Sie die Verbindungsleitungen und Rohrschlüsse während der Inbetriebnahme auf Dichtheit.

6.4 Vorgehensweise bei Inbetriebnahme

- Bevor der Motor zum ersten Mal eingeschaltet wird oder wenn die Position der Drehrichtungsanzeige verändert wurde, überprüfen Sie, ob die Drehrichtungsanzeige ordnungsgemäß funktioniert, z. B. durch Bewegen des Anzeigefeldes mit dem Finger.
- Schalten Sie die Spannungsversorgung des Chillers über die übergeordnete Steuerung ein.
- Schalten Sie den Hauptschalter in die Stellung „I“. Zunächst erscheint das Rittal Logo auf dem Display und nach kurzer Zeit der Startbildschirm.



Hinweis:

Wenn der Verdichter nicht in Betrieb geht, ist die Temperatur des eingefüllten Kühlmediums niedriger als die eingestellte Solltemperatur.

- Senken Sie ggf. zeitweilig die Solltemperatur (siehe Abschnitt 7.2.2 „Ändern eines Parameterwerts“). Die Kühlluft wird seitlich angesaugt und nach oben ausgestoßen. Der Verflüssigerlüfter wird im Bedarfsfall durch die Temperaturregelung in Betrieb gesetzt.

6.5 Bypassventil einstellen

Zum Schutz der Kühlmediumpumpe ist ein Bypassventil zwischen Vor- und Rücklauf installiert. Dieses öffnet automatisch, wenn z. B. der Verbraucherkreislauf abgesperrt wird. Das Bypassventil muss entsprechend der Anforderungen der jeweiligen kundenseitigen Applikation eingestellt werden.

- Demontieren Sie die Seitenwand des Chillers und stellen oder legen Sie sie sicher ab.
- Öffnen Sie Bypassventil durch Drehen gegen den Uhrzeigersinn.
- Entlüften Sie die Kühlmediumpumpe (vgl. Abschnitt 6.3 „Kühlmediumpumpe entlüften“) und setzen Sie sie in Betrieb.
- Sperren Sie den Wasservolumenstrom zur Kundenapplikation über ein kundenseitiges Absperrorgan in der Rohrleitung oder in der Endapplikation vollständig ab.
- Stellen Sie das Bypassventil so ein, dass am Manometer auf der Rückseite des Chillers in Abhängigkeit der Ausführung und der Betriebsspannung ein Druck entsprechend der folgenden Tabelle angezeigt wird.

Best.-Nr.	Anzeigedruck in bar bei Frequenz	
	50 Hz	60 Hz
SK 3336400	2,7	3,5
SK 3336405	5,7	8,2
SK 3336410	2,7	3,5
SK 3336415	5,2	7,5
SK 3336430	2,7	3,5
SK 3336435	5,7	8,2
SK 3336450	2,7	3,5
SK 3336455	5,7	8,2
SK 333646x	2,8	3,5
SK 333647x	2,8	3,5
SK 333648x	2,8	3,5

Tab. 9: Einstellung Bypassventil

- Öffnen Sie den Wasservolumenstrom zur Kundenapplikation wieder.
- Montieren Sie die Seitenwand wieder am Chiller.

7 Bedienung

7.1 Allgemeines

Der Chiller wird über die übergeordnete Steuerung ein- und ausgeschaltet. Er arbeitet automatisch, d. h. das Kühlmedium wird kontinuierlich umgewälzt, wobei ihm Wärme entzogen wird.

Beim Einschalten oder nach einer Störung hat der Kompressor eine Einschaltverzögerung. Bei plötzlich auftretender Kühllastanforderung kann es daher während des Startvorgangs zu erhöhten Kühlmediumstemperaturen kommen.

Der Chiller ist mit einem Display mit Touchfunktion ausgerüstet, an dem die grundlegenden Einstellungen durchgeführt werden können und Fehlermeldungen angezeigt werden. Es handelt sich um einen Industrie-

7 Bedienung

DE

Touchdisplay, das druckempfindlich ist und daher auch mit Handschuhen bedient werden kann.

7.2 Aufbau der Displayanzeige

Die Anzeige ist unterteilt in einen oberen Bereich auf dunklem Hintergrund und einen unteren Bereich mit der Menüleiste. Diese Aufteilung ist immer identisch, die Inhalte der beiden Bereiche unterscheiden sich jedoch je nach gewähltem Menü.

7.2.1 Startbildschirm

Der Startbildschirm wird immer im normalen Betrieb des Chillers angezeigt, solange keine Störungsmeldung ansteht.



Abb. 23: Aufbau des Startbildschirms



Legende

Pos.	Bezeichnung	Mögliche Icons
1	Aktuelle Mediumstemperatur (3-stellig in °C, 4-stellig in °F)	Zahlen von 0-9
2	Raumtemperatur (Außentemperatur)	
3	Temperatureinstellung (Mediumstemperatur)	
4	Anzeige Temperatureinheit	°C °F
5	USB Verbindung (falls verbunden)	
6	Selbsttest (Funktion nicht aktiv)	

Tab. 10: Auflistung aller Icons mit Bezeichnungen

Pos.	Bezeichnung	Mögliche Icons
7	NFC Verbindung (Funktion nicht aktiv)	
8	Chiller Ein/Aus	
9	Regelung nach Raumfühler oder internem Fühler	
10	Aktive Pumpen	
11	Aktive Verdichter	
	Vorheizwiderstand	
12	Hot Gas Bypass	
13	3-Wege-Ventil (Kreislauf 2)	
14	Lüfter aktiv	
	Kondenswasserbildung	
15	Lüfter aktiv (falls doppelter Kreislauf)	
16	Informationsmenü	
17	Systemmeldungen (falls vorliegend)	

Tab. 10: Auflistung aller Icons mit Bezeichnungen



Pos.	Bezeichnung	Mögliche Icons
18	Service-Icon (falls benötigt)	
19	Konfiguration	

Tab. 10: Auflistung aller Icons mit Bezeichnungen

Einschalt- und Ausschaltmodus

Der Chiller kann im Standby folgendermaßen ein- oder ausgeschaltet werden.

- Tippen Sie für mindestens 3 Sekunden auf die Mitte des Startbildschirms.
- Lassen Sie den Startbildschirm wieder los.
Es erscheint die Bildschirmseite zum Ein- bzw. Ausschalten des Chillers. Das dargestellte Symbol entspricht dem aktuellen Zustand des Chillers.
- Drücken Sie auf das Symbol, um den Chiller ein- bzw. auszuschalten.
Es erscheint automatisch wieder der Startbildschirm.

Symbol	Parameter
	Chiller ist eingeschaltet.
	Chiller ist ausgeschaltet.

Tab. 11: Mögliche Icons beim Ein- und Ausschalten

Alternativ können Sie den Chiller auch über das Konfigurationsmenü ein- bzw. ausschalten (vgl. Abschnitt 7.4 „Konfigurationsmenü“).

- Tippen Sie auf dem Startbildschirm auf die Schaltfläche „Konfiguration“.
- Geben Sie die PIN ein, um Zugang zu den untergeordneten Bildschirmseiten des Bereichs „Konfiguration“ zu erhalten.
Standardmäßig ist als PIN „22“ hinterlegt.
- Drücken Sie auf das Symbol „Ein/Aus“, um den Chiller ein- bzw. auszuschalten.
- Verlassen Sie die Bildschirmseite mit der „Zurück“-Schaltfläche.

7.2.2 Ändern eines Parameterwerts

Beim Ändern eines Parameterwerts ändert sich die Anzeige inkl. der Menüleiste.



Abb. 24: Bildschirm zum Ändern eines Parameterwerts

Legende




- 1 Hauptbildschirm
- 2 Bedienleiste

Mittig auf dem Hauptbildschirm wird der aktuell ausgewählte Parameterwert angezeigt. Das Ändern dieses Werts erfolgt immer nach der gleichen Vorgehensweise. Diese wird im Folgenden anhand des Einstellens der Solltemperatur erklärt:

- Tippen Sie auf dem Startbildschirm auf die Schaltfläche „Konfiguration“.
- Geben Sie die PIN ein, um Zugang zu den untergeordneten Bildschirmseiten des Bereichs „Konfiguration“ zu erhalten.
Standardmäßig ist als PIN „22“ hinterlegt.
- Tippen Sie auf das Symbol „Temperatur“.
- Tippen Sie auf das Symbol „Betriebsart“.
- Wählen Sie die gewünschte Betriebsart durch Anwählen am Display aus.
- Ändern Sie den Einstellwert mit der „Hoch“- bzw. der „Runter“-Schaltfläche auf den gewünschten Temperaturwert.
- Bestätigen Sie abschließend den eingestellten Wert mit der „OK“-Schaltfläche.
- Verlassen Sie die Bildschirmseite mit der „Zurück“-Schaltfläche.

7.3 Informations-Menü

- Tippen Sie auf das Symbol „Info“, um die Auflistung der untergeordneten Bildschirmseiten aufzurufen.

Symbol	Parameter
	Temperatur-Info
	Geräte-Info
	Informationen zu Ein- und Ausgängen

Tab. 12: Bereich „Informationen“

7 Bedienung

DE

7.3.1 Temperaturinformationen

- Tippen Sie auf das Symbol „Temperatur-Info“.
Es wird eine Liste mit verschiedenen Temperaturwerten angezeigt.
- Blättern Sie mit der „Hoch“- bzw. der „Runter“-Schaltfläche durch die Liste.

Symbol	Parameter
	Akt. Sollwert Aktueller Temperatursollwert für Kreislauf 1.
	Ø Medium 24h Durchschnittliche Mediumstemperatur der letzten 24 Betriebsstunden.
	Ø Umgebung 24h Durchschnittliche Umgebungstemperatur der letzten 24 Betriebsstunden.
	Akt. Sollwert Aktueller Sollwert für Kreislauf 2 (falls vorhanden).
	Akt. Sollwert Aktueller Sollwert für Tauscherkreislauf A.
	Akt. Sollwert Aktueller Sollwert für Tauscherkreislauf B.

Tab. 13: Bereich „Temperaturinformationen“

7.3.2 Geräteinformationen

- Tippen Sie auf das Symbol „Geräte-Info“.
Es wird eine Liste mit allgemeinem Informationen zum Gerät angezeigt.
- Blättern Sie mit der „Hoch“- bzw. der „Runter“-Schaltfläche durch die Liste.

Symbol	Parameter
	Artikelnummer
	Seriennummer

Tab. 14: Bereich „Geräteinformationen“





Symbol	Parameter
	Produktionsdatum JJJJ-MM-TT
	Hardware Release x.xx.xx
	Firmware Release x.xx.xx
	Software Touch Version x.xx.xx
	Software µPC3 Version x.xx.xx
	Letztes Update JJJJ-MM-TT
	Letzte Wartung JJJJ-MM-TT
	Gerätename Kunde Kundenseitig vergebene Bezeichnung für den Chiller.
	Aktuelle Betriebsart (Kreislauf 1)
	Aktuelle Betriebsart (Kreislauf 2)
	Aktuelle Betriebsart (Tauscherkreislauf A)
	Aktuelle Betriebsart (Tauscherkreislauf B)
	Kühlleistung (nur sichtbar, wenn der Fühler am Eingang und die Kühlleistung in den Parametern des Hersteller-Menüs aktiviert sind).

Tab. 14: Bereich „Geräteinformationen“

7.3.3 Informationen zu Ein- und Ausgängen

- Tippen Sie auf das Symbol „Info I/O“.

Es wird eine Liste mit Informationen und dem Zustand aller Ein- und Ausgänge des Chillers angezeigt. Diese sind in Menüs unterteilt.

Symbol	Parameter
	Werte der Analogeingänge
	Werte der Analogausgänge
	Zustand der Digitaleingänge
	Zustand der Digitalausgänge

Tab. 15: Bereich „Info I/O“

7.4 Konfigurationsmenü

- Tippen Sie auf das Symbol „Konfiguration“.



Es erscheint eine Bildschirmseite, auf der Sie die PIN für den Zugang zu den untergeordneten Bildschirmseiten eintragen müssen.





Hinweis:
Werkseitig ist die PIN „22“ eingestellt.

- Blättern Sie mit der „Hoch“- bzw. der „Runter“-Schaltfläche für die erste Stelle solange durch die Zahlen von „0“ bis „9“, bis die gewünschte Ziffer im Rahmen angezeigt wird.
- Bestätigen Sie Ihre Auswahl mit der „OK“-Schaltfläche.
- Blättern Sie wiederum mit der „Hoch“- bzw. der „Runter“-Schaltfläche für die zweite Stelle solange durch die Zahlen von „0“ bis „9“, bis die gewünschte Ziffer im Rahmen angezeigt wird.
- Bestätigen Sie Ihre Auswahl mit der „OK“-Schaltfläche.

Es wird die Auflistung der untergeordneten Bildschirmseiten angezeigt.

Symbol	Parameter
	Ein/Aus Ein- und Ausschalten des Geräts.
	Temperatur Einstellungen zur Solltemperatur und Betriebsart

Tab. 16: Bereich „Konfiguration“

Symbol	Parameter
	Display Sprache Auswahl der Sprache, in der die Texte am Display angezeigt werden.
	Selbsttest Durchführen eines Selbsttests (Funktion nicht aktiv).




Tab. 16: Bereich „Konfiguration“

7.4.1 Ein/Aus

- Tippen Sie auf das Symbol „Ein/Aus“, um den Chiller ein- bzw. auszuschalten.

7.4.2 Temperatur

- Tippen Sie auf das Symbol „Temperatur“, um die Auflistung der untergeordneten Bildschirmseiten aufzurufen.

Symbol	Parameter
	Einheit ändern Einstellung der Einheit „°C“ bzw. „°F“
	Betriebsart
	Grenzwerte Grenzwerte für die beiden Temperaturfühler, wie sie auf dem Startbildschirm angezeigt werden.

Tab. 17: Bereich „Temperatur“

Temperatur > Einheit

Alle Temperaturwerte des Geräts können entweder in Grad Celsius „°C“ oder in Grad Fahrenheit „°F“ angezeigt werden.

- Tippen Sie auf das Symbol „Einheit ändern“.
- Ändern Sie die gewünschte Einheit („°C“ oder „°F“) mit der „Hoch“- bzw. der „Runter“-Schaltfläche.
- Bestätigen Sie die Eingabe mit der „OK“-Schaltfläche.

Temperatur > Betriebsart

Der Chiller kann die Kühlleistung nach einem der folgenden beiden Temperaturwerte regeln.

- Tippen Sie auf das Symbol „Betriebsart“.
- Wählen Sie die gewünschte Sollwertvorgabe durch Anwahl am Display aus.

Symbol	Parameter
	Sollwert aktiv 1 (Kreislauf 1)
	Sollwert aktiv 2 (Kreislauf 2)
	Betriebsart (Tauscherkreislauf A)
	Betriebsart (Tauscherkreislauf B)

Tab. 18: Bereich „Sollwertvorgabe“

■ Wählen Sie die gewünschte Betriebsart durch Anwahl am Display aus.

Symbol	Parameter
	Absolutmodus nach Mediumstemperatur
	Regelung nach externem Fühler mit Grenzwerten (nur für Sollwert 1)
	Regelung nach externem Fühler ohne Grenzwerte

Tab. 19: Bereich „Betriebsart“

- Ändern Sie den Sollwert mit der „Hoch“- bzw. der „Runter“-Schaltfläche oder wählen Sie die gewünschte Mediumstemperatur direkt an.
- Bestätigen Sie die Eingabe mit der „OK“-Schaltfläche.

Temperatur > Betriebsart > Absolutmodus

Diese Betriebsart sollte dann verwendet werden, wenn der Chiller eine konstante Mediumstemperatur benötigt. Folgende Variablen werden für diese Betriebsart verwendet:

- PSr = Sollwert (Werkseinstellung: 18 °C)
- Pdr = Hysterese
- PJr = Unterer Grenzwert
- PYr = Oberer Grenzwert

Liegt die Medium-Temperatur über „PSr+Pdr“ wird der Chiller gestartet. Liegt sie unter „PSr“, schaltet der Chiller aus.

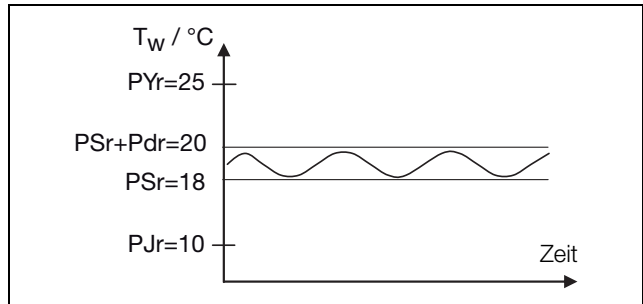


Abb. 25: Betriebsart „Absolut“

Temperatur > Betriebsart > Regelung nach externem Fühler mit Grenzwerten

Folgende Variablen werden für diese Betriebsart verwendet:

- PSr = Unterer Grenzwert für die Mediumstemperatur
- PHc = Oberer Grenzwert für die Mediumstemperatur
- PS1 = Unterer Grenzwert für die Umgebungstemperatur
- AMB = Aktuelle Umgebungstemperatur
- PCE = Gradient (Steigung) der Sollwert-Änderung
- Pdr = Hysterese

Sinkt die Umgebungstemperatur unter den Wert „PS1“, wird die Festwertregelung (absolut) aktiv. Die Mediumstemperatur wird dann beim Wert „PSr“ gehalten.

Übersteigt die Umgebungstemperatur den (berechneten) Wert „PS2“, wird ebenfalls eine Festwertregelung aktiv. Die Mediumstemperatur wird dann beim Wert „PHc“ gehalten.

Liegt die Umgebungstemperatur zwischen den Werten „PS1“ und „PS2“, arbeitet der Chiller im raumtemperaturgeführten Modus. Die Mediumstemperatur errechnet sich anhand der Formel „PSr+(AMB-PS1)*PCE“.

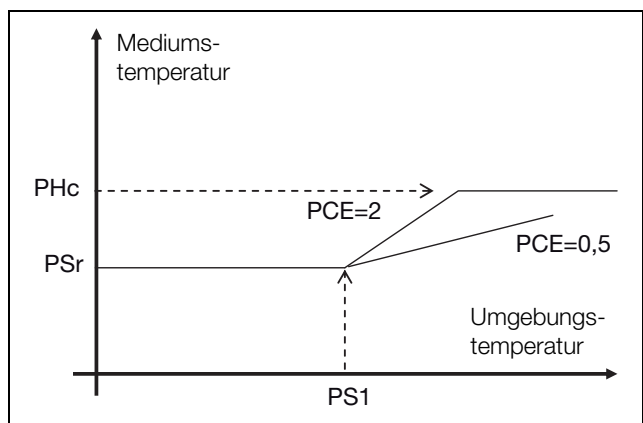


Abb. 26: Betriebsart „relativ mit Grenzwerten“

Temperatur > Betriebsart > Regelung nach externem Fühler ohne Grenzwerte

Diese Betriebsart sollte dann verwendet werden, wenn der Chiller eine Mediumstemperatur liefern soll, die von der Raumtemperatur abhängig ist. Folgende Variablen werden für diese Betriebsart verwendet:

- AMB = Aktuelle Umgebungstemperatur
- PSr = Sollwert der Mediumstemperatur als Differenz zur Umgebungstemperatur

– Pdr = Hysterese

■ Beachten Sie bei der Eingabe des Werts „PSr“ das Vorzeichen.

Negatives Vorzeichen: Der Sollwert der Mediumtemperatur liegt **unter** der Umgebungstemperatur.

Positives Vorzeichen: Der Sollwert der Mediumtemperatur liegt **über** der Umgebungstemperatur.

Liegt die Mediumtemperatur über „AMB+PSr+Pdr“ wird der Chiller gestartet.

Liegt die Mediumtemperatur unter „AMB+PSr“, schaltet der Chiller aus.

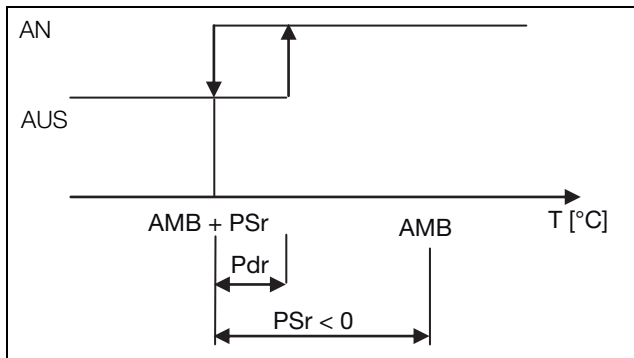


Abb. 27: Betriebsart „relativ mit Grenzwerten“

7.4.3 Grenzwerte der Temperaturwerte

Auf dem Startbildschirm werden die Werte der beiden Temperaturfühler (Mediumtemperatur und Raumtemperatur) angezeigt. Der Wertebereich für die beiden Darstellungen kann hier angepasst werden.

- Tippen Sie auf das Symbol „Grenzwerte“.
- Wählen Sie den gewünschten Temperaturfühler durch Anwahl am Display aus.
- Ändern Sie den Grenzwert mit der „Hoch“- bzw. der „Runter“-Schaltfläche oder geben Sie den gewünschten Wert direkt ein.
- Bestätigen Sie den eingestellten Wert mit der „OK“-Schaltfläche.

7.4.4 Spracheinstellungen

Alle Anzeigen des Geräts können in 5 verschiedenen Sprachen angezeigt werden.

- Tippen Sie auf das Symbol „Displaysprache“.
- Blättern Sie mit der „Hoch“- bzw. der „Runter“-Schaltfläche zur gewünschten Sprache.
- Bestätigen Sie die gewählte Sprache mit der „OK“-Schaltfläche.

Die Sprache wird sofort umgeschaltet und alle Anzeigen der Menüs werden in der gewählten Sprache angezeigt.

7.5 Systemmeldungen

Am Gerät werden drei verschiedene Arten von Systemmeldungen unterschieden:

- Störungen
- Fehler
- Wartung

Wenn eine entsprechende Meldung ansteht, wird das Symbol „Systemmeldungen“ in der Menüleiste ange-

zeigt (Abb. 23, Pos. 13). Eine Liste aller möglichen Systemmeldungen finden Sie im Abschnitt 9.1 „Liste der Systemmeldungen“.

■ Tippen Sie auf das Symbol „Systemmeldungen“.

Es wird eine Liste mit allen anstehenden Systemmeldungen angezeigt. Die einzelnen Meldungen sind in der Liste folgendermaßen nach den oben drei genannten Kategorien nach ihrem Auftreten aufsteigend sortiert.

Wenn eine Fehlermeldung nur vom Rittal Service behoben werden kann, erscheint hinter der Fehlermeldung zusätzlich das Symbol „Service“

■ Setzen Sie sich in diesem Fall mit dem Rittal Service in Verbindung (siehe Abschnitt 9 „Störungsbeseitigung“).

7.5.1 Auftreten einer Störung

Bei Auftreten einer Störung wird der Startbildschirm von einer Fehlermeldung überblendet.



Abb. 28: Bildschirm bei Auftreten einer Störung

Legende

- 1 Überblendung
- 2 Rot eingefärbte Menüleiste

Können die Störungen nicht durch den Betreiber selbst behoben werden, wird zusätzlich noch das Service-Symbol eingeblendet (Abb. 23, Pos. 14).

■ Setzen Sie sich mit dem Rittal Service in Verbindung, wenn Sie den Fehler nicht selbst beheben können (siehe Abschnitt 9 „Störungsbeseitigung“).

7.5.2 Anzeige bei Fehlern

Wenn Fehler aufgetreten sind oder Wartungsarbeiten notwendig sind, wird in der Menüleiste das Symbol „Systemmeldungen“ eingeblendet (siehe Abschnitt 7.5 „Systemmeldungen“).

Die meisten Systemmeldungen setzen sich selbständig automatisch zurück, nachdem der Fehler behoben wurde.

8 Inspektion und Wartung

DE

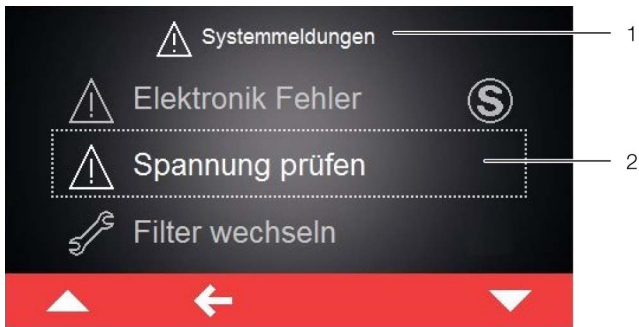


Abb. 29: Bildschirm mit Fehlermeldungen

Legende

- 1 Menü „Fehler“
- 2 Fehlermeldung

Steht eine Fehlermeldung an, die nicht vom Betreiber selbst behoben werden kann und die sich nicht selbstständig zurücksetzt, so wird hinter der Fehlermeldung sowie in der Bedienleiste neben dem Symbol für Systemmeldungen das Symbol „Service“ angezeigt (Abb. 30, Pos. 2).



Abb. 30: Bildschirm mit Fehlermeldungen

Legende

- 1 Menü „Fehler“
- 2 Fehlermeldung
- 3 „Return“-Schaltfläche

- Setzen Sie sich mit dem Rittal Service in Verbindung (siehe Abschnitt 9 „Störungsbeseitigung“).
- Quittieren Sie die Fehlermeldung durch Drücken der „Return“-Schaltfläche.

8 Inspektion und Wartung

Sachgemäße, regelmäßige Inspektionen und Wartungen (einmal jährlich empfohlen) sowie die ausschließliche Verwendung von Originalersatzteilen sind für einen störungsfreien Betrieb und eine hohe Lebensdauer des Chillers von ausschlaggebender Bedeutung. Wir empfehlen daher den Abschluss eines Wartungsvertrages.

Wir bieten Ihnen eine Wartung an.
 Unser Servicekontakt:
 Telefon: +49 2772 505-1855
 Fax: +49 2772 505-1850
 Mail: service@rittal.de



Gefahr!

Stromschlaggefahr an spannungsführenden Anschlüssen!

Vor Inspektions- und Wartungsarbeiten Chiller einspeisungsseitig spannungsfrei schalten.

Bei Schalten des Hauptschalters steht die Spannung am Alarmrelais weiterhin an. Ziehen Sie auch den Signalstecker X2 ab.



Vorsicht!

Verwenden Sie niemals brennbare Flüssigkeiten zur Reinigung des Geräts.

8.1 Übersicht der Inspektions- und Wartungstätigkeiten

Baugruppe	Tätigkeit	Intervall
Füllstand Kühlmedium	Auf ausreichende Befüllung prüfen, falls notwendig nachfüllen.	2 Wochen bzw. bei Meldung am Display
Tank, Komponenten und alle Verbindungen (Rohrleitung, Armaturen, Schläuche) des Verbraucherkreislaufes	Auf Undichtigkeiten prüfen.	4 Wochen
Verflüssiger	Lamellen mit Druckluft oder durch Abkehren reinigen.	3 Monate
Metallfilter (Zubehör)	Mit Druckluft reinigen.	3 Monate
Kühlmedium	Kühlmediumkreislauf auf Verschmutzung und evtl. Festkörper (Späne u. ä.) prüfen.	3 Monate
Schaltschrank	Wert der Netzspannung überprüfen.	3 Monate
Motor der Pumpe	Mit Druckluft reinigen.	6 Monate
Kühlmedium	Mischungsverhältnis prüfen.	6 Monate
Verflüssigerlüfter	Geräusentwicklung prüfen, reinigen.	6 Monate

Tab. 20: Inspektions- und Wartungstätigkeiten

Baugruppe	Tätigkeit	Intervall
Zugangstür	Mit Druckluft reinigen.	1 Jahr
Verflüssiger und Metallfilter (Zubehör)	Mit nicht-ätzen-dem Reinigungsmittel reinigen.	1 Jahr
Schaltschrank	Anzugsmomente der Schaltschütze prüfen.	1 Jahr
Lüfter	Anzugsmomente der Lüfter prüfen.	1 Jahr
Metallfilter (Zubehör)	Austauschen	2 Jahre

Tab. 20: Inspektions- und Wartungstätigkeiten

8.2 Kältemittelkreislauf warten



Hinweis:

Der Kältemittelkreislauf ist mit einer verhältnismäßig geringen Menge Kältemittel befüllt (< 1,5 kg). Daher ist generell keine Wartung am Kältekreislauf notwendig (wie z. B. eine turnusmäßige Dichtheitsprüfung).

Der Kältemittelkreislauf, als hermetisch geschlossenes System, ist werksseitig mit der erforderlichen Kältemittelmenge gefüllt, auf Dichtigkeit geprüft und einem Funktionsprobelauf unterzogen worden.

Wartungstätigkeiten am Kältemittelkreislauf dürfen nur von Kältefachfirmen durchgeführt werden. Wir empfehlen hierzu einen Wartungsvertrag abzuschließen, der eine jährliche Prüfung des Kältemittelkreises (Europäische Verordnung EG Nr. 517/2014 / F-GaseVO) vorsieht.

8.3 Überwachen des Kühlmediums

Der Füllstand des Kühlmediumtanks wird von einem Niveauschalter überwacht. Fällt der Füllstand unter die untere Grenze, erscheint eine entsprechende Meldung am Display (siehe Abschnitt 9.1 „Liste der Systemmeldungen“).

- Füllen Sie möglichst umgehend Kühlmedium nach, wenn Sie durch die entsprechende Meldung am Display dazu aufgefordert werden.
- Prüfen Sie regelmäßig die Qualität des Kühlmediums und verbessern Sie diese ggf. wie im Abschnitt 6.1.3 „Aufbereitung und Pflege“ beschrieben.
- Messen Sie den Glykolgehalt regelmäßig mit Hilfe eines Refraktometers (Abb. 31). Bei Fragen hierzu wenden Sie sich bitte an Ihren Rittal Service.
- Um Pilz- oder Algenbildung vorzubeugen, sollte das Kühlmedium mindestens einmal jährlich ausgetauscht werden. Auch der Einsatz von reinem Wasser kann Pilz- oder Algenbildung hervorrufen.

Wird der Chiller unter gewissen physikalischen Betriebspunkten ($T_w < 10\text{ °C}$) betrieben, so kann es zu Kondens-

satbildung im System kommen. Diese kann durch eine entsprechende Isolierung oder die als Option erhältliche raumtemperaturgeführte Regelung minimiert werden.



Abb. 31: Refraktometer



Hinweis:

Die Gewährleistung und Haftung des Herstellers ist in Fällen von unsachgemäßer Anwendung und Behandlung des Chillers unwirksam. Um Probleme im Kühlmediumkreislauf (auch wassergekühlte Chiller) zu vermeiden, müssen die VGB-Kühlmittelrichtlinien (VGB-R 455 P) unbedingt eingehalten werden.

8.4 Verflüssiger reinigen

Um eine einwandfreie Funktion des Chillers zu gewährleisten, müssen die Lamellen des luftgekühlten Verflüssigers sauber gehalten werden. Die Reinigung muss in regelmäßigen Intervallen erfolgen (vgl. Abschnitt 8.1 „Übersicht der Inspektions- und Wartungstätigkeiten“), wobei die Häufigkeit vom Grad der Verschmutzung in den Aufstellungsräumen abhängt.

Ölhaltige Umgebungsluft führt in Verbindung mit Staub zu einer erhöhten Verschmutzung der Verflüssigerlamellen. Eine gründliche Reinigung mit Druckluft ist in diesem Fall nur bedingt möglich. In diesem Fall setzen Sie bitte zusätzlich eine Metallfiltermatte ein (siehe Abschnitt 11.1 „Metallfilter (Aluminiumfilter)“).

Beachten Sie bei der Reinigung unbedingt die nachstehenden Gefahren- und Sicherheitshinweise!



Gefahr!

Vor Inspektions- und Wartungsarbeiten den Chiller am Hauptschalter spannungsfrei schalten.



Gefahr!

Innerhalb des Chillers kann es bis zu ca. 60 °C heiß werden. Warten Sie ca. 10 Minuten, nachdem Sie den Chiller abgeschaltet haben, damit sich alle Komponenten ausreichend abkühlen können.



Schnittgefahr!

Scharfkantige Verflüssigerlamellen! Verwenden Sie Handschuhe als persönliche Schutzausrüstung.

9 Störungsbeseitigung

DE



Vorsicht!

Beschädigungsgefahr für die Verflüssigerlamellen durch zu starke Druckluft! Dosieren Sie die Druckluft so, dass Beschädigungen vermieden werden.

Gehen Sie bei der Reinigung bitte wie folgt vor:

- Schalten Sie den Chiller am Hauptschalter spannungsfrei.
- Sichern Sie den Hauptschalter gegen Wiedereinschalten.
- Demontieren Sie die Seitenwand des Chillers und stellen oder legen Sie sie sicher ab.
So erhalten Sie Zugang zum Verflüssiger, der sich oben mittig im Chiller befindet.

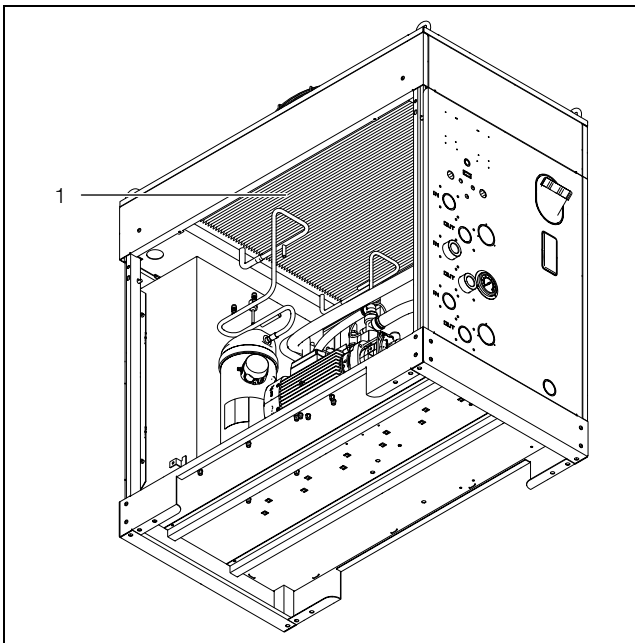


Abb. 32: Verflüssiger reinigen (abgebildet SK 333640x)

Legende

1 Verflüssiger

- Reinigen Sie den Verflüssiger mit Druckluft oder einem Staubsauger mit Bürstenaufsatz.
- Montieren Sie die Seitenwand wieder am Chiller.

8.5 Filtermatte (Zubehör) reinigen

Metallfiltermatten können mit Wasser oder fettlösenden Reinigungsmitteln ausgewaschen werden.

- Demontieren Sie die Seitenwand des Chillers und stellen oder legen Sie sie sicher ab.
- Entnehmen Sie den Metallfilter aus dem Rahmen innen in der Seitenwand.
- Reinigen Sie Metallfilter z. B. mit Wasser und Fettlöser/Reiniger.
- Setzen Sie den gereinigten Metallfilter innen in der Seitenwand in den dafür vorgesehenen Rahmen ein und befestigen Sie ihn.

- Montieren Sie die Seitenwand einschließlich des Metallfilters wieder am Chiller.

8.6 Kühlmediumtank entleeren

- Entleeren Sie den Kühlmediumtank über den Tankentleerungsstutzen (Abb. 2, Abb. 4 bzw. Abb. 6, Pos. 6) direkt oder mit einem Schlauch in einen Behälter.
- Beachten Sie bei der Entsorgung des Kühlmediums die geltenden örtlichen Wasserschutzrichtlinien.

9 Störungsbeseitigung

Während des laufenden Betriebs arbeitet der Chiller in einem betriebssicheren Zustand und hält die Vorlauf-temperatur des Kühlmediums auf dem eingestellten Sollwert.

Mögliche Ursachen für eine Abweichung vom Sollwert können sein:

- Kältebedarf zu groß
- Zu hohe Umgebungstemperatur
- Nichteinhaltung von notwendigen Abständen
- Zugesetzter Verdampfer
- Zu geringer oder zu hoher Durchfluss
- Verschmutzter Verflüssiger
- Kältemittelmangel
- Zu geringer Kühlmediumstand im Tank
- Kühlmediumtemperatur zu tief eingestellt
- Falsch eingestellte Parameter

Die Störungen dürfen nur durch unterwiesenes Fachpersonal beseitigt werden.

Zur Störungsanalyse bitte die Tab. 21 „Fehlermeldungen“ heranziehen oder unseren Service ansprechen:

Servicekontakt:

Rittal International Service
Auf dem Stützelberg
35745 Herborn

Telefon: +49 2772 505-1855

Fax: +49 2772 505-1850












E-Mail: service@rittal.de

9.1 Liste der Systemmeldungen

Auf dem Display werden in der Fehlerliste (siehe Abschnitt 7.5 „Systemmeldungen“) die anstehenden Fehlermeldungen mit dem zugehörigen Symbol angezeigt.

In diesem Abschnitt finden Sie erweiterte Informationen zur Behebung der einzelnen Fehler.














Die Kontaktdaten zum Rittal Service finden Sie in Abschnitt 9 „Störungsbeseitigung“.

Systemmeldung	Alarmrelaisausgang (Werkseinstellung)	Maßnahmen zur Fehler- bzw. Störungsbeseitigung
Medium Sensor 	Alarm: AUS Warnung: EIN	Der Regelfühler des Kühlers ist defekt oder nicht verbunden. Die Verbindung überprüfen oder den Rittal Kundendienst kontaktieren.
Vereisungssensor 1 	Alarm: AUS Warnung: EIN	Der Frostschutzfühler des Kühlers ist defekt oder nicht verbunden. Die Verbindung überprüfen oder den Rittal Kundendienst kontaktieren.
Medium Sensor Eingang 	Alarm: AUS Warnung: EIN	Der Fühler am Eingang des Kühlers ist defekt oder nicht verbunden. Die Verbindung überprüfen oder den Rittal Kundendienst kontaktieren.
Medium Sensor Ausgang 	Alarm: AUS Warnung: EIN	Der Fühler am Ausgang des Kühlers ist defekt oder nicht verbunden. Die Verbindung überprüfen oder den Rittal Kundendienst kontaktieren.
Aussentemp. Sensor 1 	Alarm: AUS Warnung: EIN	Der Raumtemperaturfühler des Kühlers ist defekt oder nicht verbunden. Die Verbindung überprüfen oder den Rittal Kundendienst kontaktieren.
PCB link zum Display 	Alarm: AUS Warnung: EIN	Keine Kommunikation zwischen Touchdisplay und Hauptkarte im Schaltschrank. Die Karte könnte defekt oder nicht versorgt sein. Die Verbindungen überprüfen oder den Rittal Kundendienst kontaktieren.
Niederdruckwächter 1 	Alarm: AUS Warnung: EIN	Im aktiven Kühlkreislauf könnte eine unzureichende Menge von Kühlmittel vorhanden sein. Rittal Kundendienst kontaktieren.
Differenzdruckwächter 	Alarm: AUS Warnung: EIN	Der Druck der Flüssigkeit zwischen Ein- und Ausgang aus dem Hydraulikkreis des Kühlers liegt nicht innerhalb der zulässigen Werte. Sicherstellen, dass der Druck innerhalb des zulässigen Intervalls liegt. Kontrollieren, dass der Hydraulikkreis keine Leckagen aufweist, oder den Rittal Kundendienst kontaktieren.
Strömungssensor 1 (C) 	Alarm: AUS Warnung: EIN	Im Hydraulikkreis ist keine Strömung vorhanden. Kontrollieren, dass der Hydraulikkreis keine Leckagen aufweist, oder den Rittal Kundendienst kontaktieren.
Strömungssensor 1 (W) 	Alarm: EIN Warnung: AUS	Im Hydraulikkreis ist keine Strömung vorhanden. Kontrollieren, dass der Hydraulikkreis keine Leckagen aufweist, oder den Rittal Kundendienst kontaktieren.
Strömungssensor 1 (H-C) 	Alarm: AUS Warnung: EIN	Im Hydraulikkreis ist keine Strömung vorhanden. Kontrollieren, dass der Hydraulikkreis keine Leckagen aufweist oder den Rittal Kundendienst kontaktieren.














Tab. 21: Fehlermeldungen

9 Störungsbeseitigung

DE

Systemmeldung	Alarmrelaisausgang (Werkseinstellung)	Maßnahmen zur Fehler- bzw. Störungsbeseitigung
Vereisungsthermostat 1 	Alarm: AUS Warnung: EIN	Im Kühlkreis unterschreitet die Temperatur den Grenzwert. Rittal Kundendienst kontaktieren.
Pegelschalter 1 (H-C) 	Alarm: AUS Warnung: EIN	Der Flüssigkeitsstand im Tank unterschreitet den Grenzwert. Den Tank befüllen, nachdem überprüft wurde, dass keine Leckagen bestehen, oder den Rittal Kundendienst kontaktieren.
Pegelschalter 1 (W) 	Alarm: EIN Warnung: AUS	Der Flüssigkeitsstand im Tank unterschreitet den Grenzwert. Den Tank befüllen, nachdem überprüft wurde, dass keine Leckagen bestehen, oder den Rittal Kundendienst kontaktieren.
Türendschalter 	Alarm: AUS Warnung: EIN	Die Türen des Steuerschranks schließen oder den Kontaktschalter der Tür kontrollieren. Ansonsten den Rittal Kundendienst kontaktieren.
Hochdruckwächter 1 	Alarm: AUS Warnung: EIN	Im Kühlkreis überschreitet der Druck den Grenzwert. Kontrollieren, dass die im Kühlkreis vorhandene Menge von Gas korrekt ist oder den Rittal Kundendienst kontaktieren.
Schutzschalter Pumpe 1 	Alarm: AUS Warnung: EIN	Die Stromaufnahme des Widerstands überschreitet das Set des entsprechenden Motorschutzes. Kontrollieren, dass der Motorschutz korrekt eingestellt ist und die Motorphasen verbunden sind. Ansonsten den Rittal Kundendienst kontaktieren.
Schutzschalter Komp. 1 	Alarm: AUS Warnung: EIN	Die Stromaufnahme des Widerstands überschreitet das Set des entsprechenden Motorschutzes. Kontrollieren, dass der Motorschutz korrekt eingestellt ist und die Motorphasen verbunden sind. Ansonsten den Rittal Kundendienst kontaktieren.
Schutzschalter Lüfter 1 	Alarm: AUS Warnung: EIN	Die Stromaufnahme des Widerstands überschreitet das Set des entsprechenden Motorschutzes. Kontrollieren, dass der Motorschutz korrekt eingestellt ist und die Motorphasen verbunden sind. Ansonsten den Rittal Kundendienst kontaktieren.
Schutzschalter Heizung 	Alarm: AUS Warnung: EIN	Die Stromaufnahme des Widerstands überschreitet das Set des entsprechenden Motorschutzes. Kontrollieren, dass der Motorschutz korrekt eingestellt ist und die Widerstandsphasen verbunden sind. Ansonsten den Rittal Kundendienst kontaktieren.
Phasenüberwachung 	Alarm: AUS Warnung: EIN	Der Kühler funktioniert nicht innerhalb des zulässigen Spannungsintervall. Die Versorgungsspannung des Kühlers überprüfen und die Werte am Typenschild einhalten. Im Fall einer dreiphasigen Versorgung überprüfen, ob sämtliche Phasen korrekt verbunden sind.
Filterverschmutzung 1 	Alarm: EIN Warnung: AUS	Die Filter des Kühlers könnten verschmutzt sein. Den Filter austauschen oder reinigen und die Auswechslung bestätigen, indem die Liste der Systemmeldungen am Display des Kühlers zurückgestellt wird. Ansonsten den Rittal Kundendienst kontaktieren.
Pegelschalter 2 (H-C) 	Alarm: AUS Warnung: EIN	Der Flüssigkeitsstand im Tank unterschreitet den Grenzwert. Den Tank befüllen, nachdem überprüft wurde, dass keine Leckagen bestehen, oder den Rittal Kundendienst kontaktieren.
Pegelschalter 2 (W) 	Alarm: EIN Warnung: AUS	Der Flüssigkeitsstand im Tank unterschreitet den Grenzwert. Den Tank befüllen, nachdem überprüft wurde, dass keine Leckagen bestehen, oder den Rittal Kundendienst kontaktieren.













Tab. 21: Fehlermeldungen

Systemmeldung	Alarmrelaisausgang (Werkseinstellung)	Maßnahmen zur Fehler- bzw. Störungsbeseitigung
Schutzschalter Pumpe 2 	Alarm: AUS Warnung: EIN	Die Stromaufnahme der Pumpe 2 überschreitet das Set des entsprechenden Motorschutzes. Kontrollieren, dass der Motorschutz korrekt eingestellt ist und dass die Motorphasen nicht getrennt sind. Ansonsten den Rittal Kundendienst kontaktieren.
Strömungssensor 2 (C) 	Alarm: AUS Warnung: EIN	Im Hydraulikkreis ist keine Strömung vorhanden. Kontrollieren, dass der Hydraulikkreis keine Leckagen aufweist, oder den Rittal Kundendienst kontaktieren.
Strömungssensor 2 (W) 	Alarm: EIN Warnung: AUS	Im Hydraulikkreis ist keine Strömung vorhanden. Kontrollieren, dass der Hydraulikkreis keine Leckagen aufweist, oder den Rittal Kundendienst kontaktieren.
Strömungssensor 2 (H-C) 	Alarm: AUS Warnung: EIN	Im Hydraulikkreis ist keine Strömung vorhanden. Kontrollieren, dass der Hydraulikkreis keine Leckagen aufweist, oder den Rittal Kundendienst kontaktieren.
Schutzschalter Komp. 2 	Alarm: AUS Warnung: EIN	Die Stromaufnahme des Verdichters 2 überschreitet das Set des entsprechenden Motorschutzes. Kontrollieren, dass der Motorschutz korrekt eingestellt ist und die Motorphasen verbunden sind. Ansonsten den Rittal Kundendienst kontaktieren.
Schutzschalter Lüfter 2 	Alarm: AUS Warnung: EIN	Die Stromaufnahme des Lüfters 2 überschreitet das Set des entsprechenden Motorschutzes. Kontrollieren, dass der Motorschutz korrekt eingestellt ist und die Motorphasen verbunden sind. Ansonsten den Rittal Kundendienst kontaktieren.
Hochdruckwächter 2 	Alarm: AUS Warnung: EIN	Im Kühlkreis 2 überschreitet der Druck den Grenzwert. Kontrollieren, dass die im Kühlkreis vorhandene Menge von Gas korrekt ist, oder den Rittal Kundendienst kontaktieren.
Niederdruckwächter 2 	Alarm: AUS Warnung: EIN	Im Kühlkreis 2 unterschreitet der Druck den Grenzwert. Kontrollieren, dass die im Kühlkreis vorhandene Menge von Gas korrekt ist, oder den Rittal Kundendienst kontaktieren.
Vereisungsthermostat 2 	Alarm: AUS Warnung: EIN	Im Kühlkreis unterschreitet die Temperatur den Grenzwert. Rittal Kundendienst kontaktieren.
Filterverschmutzung 2 	Alarm: EIN Warnung: AUS	Die Filter des Kühlers könnten verschmutzt sein. Den Filter austauschen oder reinigen und die Auswechslung bestätigen, indem die Liste der Systemmeldungen am Display des Kühlers zurückgestellt wird. Ansonsten den Rittal Kundendienst kontaktieren.
Medium Temp. zu hoch 	Alarm: EIN Warnung: AUS	Die Regeltemperatur des Kühlers liegt nicht innerhalb der zulässigen Werte. Sicherstellen, dass die Temperatur der Flüssigkeit innerhalb des eingestellten Intervalls liegt (Default: +3 °C...+40 °C in ABS; ± 5 °C in REL). Ansonsten den Rittal Kundendienst kontaktieren.
Medium Temp. zu niedrig 	Alarm: EIN Warnung: AUS	Die Regeltemperatur des Kühlers liegt nicht innerhalb der zulässigen Werte. Sicherstellen, dass die Temperatur der Flüssigkeit innerhalb des eingestellten Intervalls liegt (Default: +3 °C...+40 °C in ABS; ± 5 °C in REL). Ansonsten den Rittal Kundendienst kontaktieren.
Frostschutz Temp. 1 	Alarm: AUS Warnung: EIN	Im Kühlkreis unterschreitet die Temperatur den Grenzwert. Rittal Kundendienst kontaktieren.












Tab. 21: Fehlermeldungen

9 Störungsbeseitigung

DE

Systemmeldung	Alarmrelaisausgang (Werkseinstellung)	Maßnahmen zur Fehler- bzw. Störungsbeseitigung
Aussentemp. Sensor 2 	Alarm: AUS Warnung: EIN	Der Raumtemperaturfühler 2 des Kühlers ist defekt oder nicht verbunden. Die Verbindung überprüfen oder den Rittal Kundendienst kontaktieren.
Aussentemp.zu hoch 2 	Alarm: EIN Warnung: AUS	Die Raumtemperatur 2 des Kühlers liegt nicht innerhalb der zulässigen Werte. Sicherstellen, dass die Raumtemperatur innerhalb des zulässigen Intervalls liegt (-20 °C...+60 °C). Ansonsten den Rittal Kundendienst kontaktieren.
Aussentemp.zu niedrig 2 	Alarm: EIN Warnung: AUS	Die Raumtemperatur 2 des Kühlers liegt nicht innerhalb der zulässigen Werte. Sicherstellen, dass die Raumtemperatur innerhalb des zulässigen Intervalls liegt (-20 °C...+60 °C). Ansonsten den Rittal Kundendienst kontaktieren.
Benutzersensor 2 	Alarm: AUS Warnung: EIN	Der Verbrauchfühler des Kühlers ist defekt oder nicht verbunden. Die Verbindung überprüfen oder den Rittal Kundendienst kontaktieren.
Komp. Hochdruck Sensor 1 	Alarm: AUS Warnung: EIN	Der Druckfühler des Kühlers ist defekt oder nicht verbunden. Die Verbindung überprüfen oder den Rittal Kundendienst kontaktieren.
Drucksensor 1 	Alarm: AUS Warnung: EIN	Der Luftdruckwandler 1 ist defekt oder nicht angeschlossen. Die Verbindung überprüfen oder den Rittal Kundendienst kontaktieren.
Drucksensor Pumpe 1 	Alarm: AUS Warnung: EIN	Der Wasserdruckwandler ist defekt oder nicht angeschlossen. Die Verbindung überprüfen oder den Rittal Kundendienst kontaktieren.
Drucksensor Pumpe 2 	Alarm: AUS Warnung: EIN	Der Wasserdruckwandler 2 ist defekt oder nicht angeschlossen. Die Verbindung überprüfen oder den Rittal Kundendienst kontaktieren.
Drucksensor 2 	Alarm: AUS Warnung: EIN	Der Luftdruckwandler 2 ist defekt oder nicht angeschlossen. Die Verbindung überprüfen oder den Rittal Kundendienst kontaktieren.
Komp. Hochdruck Sensor 2 	Alarm: AUS Warnung: EIN	Der Druckfühler 2 des Kühlers ist defekt oder nicht verbunden. Die Verbindung überprüfen oder den Rittal Kundendienst kontaktieren.
Vereisungssensor 2 	Alarm: AUS Warnung: EIN	Der Frostschutzfühler 2 des Kühlers ist kaputt, defekt oder nicht verbunden. Die Verbindung überprüfen oder den Rittal Kundendienst kontaktieren.
Frostschutz Temp. 2 	Alarm: AUS Warnung: EIN	Im Kühlkreis unterschreitet die Temperatur den Grenzwert. Rittal Kundendienst kontaktieren.


Tab. 21: Fehlermeldungen

Systemmeldung	Alarmrelaisausgang (Werkseinstellung)	Maßnahmen zur Fehler- bzw. Störungsbeseitigung
pCOe link zum PCB 	Alarm: AUS Warnung: EIN	Keine Kommunikation zwischen PCB und pCOe im Schaltschrank. Die Vorrichtung könnte defekt oder nicht versorgt sein. Die Verbindungen überprüfen oder den Rittal Kundendienst kontaktieren.
Aussentemp.zu hoch 1 	Alarm: EIN Warnung: AUS	Die Raumtemperatur des Kühlers liegt nicht innerhalb der zulässigen Werte. Sicherstellen, dass die Raumtemperatur innerhalb des zulässigen Intervalls liegt (-20 °C...+60 °C) Ansonsten den Rittal Kundendienst kontaktieren.
Aussentemp.zu niedrig 1 	Alarm: EIN Warnung: AUS	Die Raumtemperatur des Kühlers liegt nicht innerhalb der zulässigen Werte. Sicherstellen, dass die Raumtemperatur innerhalb des zulässigen Intervalls liegt (-20 °C...+60 °C). Ansonsten den Rittal Kundendienst kontaktieren
Drucksensor Niederdruck 1 	Alarm: EIN Warnung: AUS	Der Verflüssigungsdruck des Kühlers liegt nicht innerhalb der zulässigen Werte. Sicherstellen, dass der Druck innerhalb des zulässigen Intervalls liegt (+1 bar...+49 bar). Ansonsten den Rittal Kundendienst kontaktieren.
Drucksensor Hochdruck 1 	Alarm: EIN Warnung: AUS	Der Verflüssigungsdruck des Kühlers liegt nicht innerhalb der zulässigen Werte. Sicherstellen, dass der Druck innerhalb des zulässigen Intervalls liegt (+1 bar...+49 bar). Ansonsten den Rittal Kundendienst kontaktieren
Drucksensor Niederdruck 2 	Alarm: EIN Warnung: AUS	Der Verflüssigungsdruck des Kühlers liegt nicht innerhalb der zulässigen Werte. Sicherstellen, dass der Druck innerhalb des zulässigen Intervalls liegt (+1 bar...+49 bar). Ansonsten den Rittal Kundendienst kontaktieren.
Drucksensor Hochdruck 2 	Alarm: EIN Warnung: AUS	Der Verflüssigungsdruck des Kühlers liegt nicht innerhalb der zulässigen Werte. Sicherstellen, dass der Druck innerhalb des zulässigen Intervalls liegt (+1 bar...+49 bar). Ansonsten den Rittal Kundendienst kontaktieren
Sensorkreislauf 1A 	Alarm: EIN Warnung: AUS	Fehlerhafte, defekte oder abgetrennte Sonde des Tauscherkreislaufs 1. Die Verbindung überprüfen oder den Rittal Kundendienst kontaktieren.
Sensorkreislauf 1B 	Alarm: EIN Warnung: AUS	Fehlerhafte, defekte oder abgetrennte Sonde des Tauscherkreislaufs 2. Die Verbindung überprüfen oder den Rittal Kundendienst kontaktieren.
Temperatur Kreislauf 1A zu hoch 	Alarm: EIN Warnung: AUS	Tauscherkreislauf 1 Die Einstelltemperatur des Chillers liegt nicht innerhalb der zulässigen Sollwerte. Stellen Sie sicher, dass die Flüssigkeitstemperatur den eingestellten Bereich nicht überschreitet (Standard: +45 °C). Ansonsten den Rittal Kundendienst kontaktieren.
Temperatur Kreislauf 1B zu hoch 	Alarm: EIN Warnung: AUS	Tauscherkreislauf 2 Die Einstelltemperatur des Chillers liegt nicht innerhalb der zulässigen Sollwerte. Stellen Sie sicher, dass die Flüssigkeitstemperatur den eingestellten Bereich nicht überschreitet (Standard: +45 °C). Ansonsten den Rittal Kundendienst kontaktieren.

Tab. 21: Fehlermeldungen

10 Stilllegung und Entsorgung

DE

Systemmeldung	Alarmrelaisausgang (Werkseinstellung)	Maßnahmen zur Fehler- bzw. Störungsbeseitigung
Temperatur Kreislauf 2 zu hoch 	Alarm: EIN Warnung: AUS	Hauptkreislauf 2 – 3-Wege-Ventil Die Einstelltemperatur des Chillers liegt nicht innerhalb der zulässigen Sollwerte. Stellen Sie sicher, dass die Flüssigkeitstemperatur den eingestellten Bereich nicht überschreitet (Standard: +45 °C). Ansonsten den Rittal Kundendienst kontaktieren.

Tab. 21: Fehlermeldungen

10 Stilllegung und Entsorgung

Die Stilllegung und Entsorgung des Chillers darf nur von autorisiertem Fachpersonal durchgeführt werden. Dazu muss der Chiller außer Betrieb genommen werden.

10.1 Stilllegung

Bei längerem Stillstand des Chillers (länger als ein ½ Jahr) muss der Kühlmediumkreislauf entleert werden. Dadurch wird das Verdunsten des Wassers verhindert und das Wasser-Glykol-Verhältnis des Kühlmediums nicht verändert. Wenn das Glykol eindickt, kann die Dichtung der Kühlmediumpumpe zerstört werden.

- Schalten Sie den Chiller am Hauptschalter spannungsfrei.
- Sichern Sie den Hauptschalter gegen Wiedereinschalten.
- Trennen Sie alle elektrischen Verbindungen zum Chiller (Netzstecker, Signalstecker und IoT Interface).
- Entleeren Sie den Kühlmediumtank über den Tankentleerungsstutzen (Abb. 2, Abb. 4 bzw. Abb. 6, Pos. 7) direkt oder mit einem Schlauch in einen Behälter.
- Beachten Sie bei der Entsorgung des Kühlmediums die geltenden örtlichen Wasserschutzrichtlinien.
- Lösen und demontieren Sie die Anschlüsse des Kühlmediumkreislaufs.
- Zur Wiederinbetriebnahme des Chillers nehmen Sie ihn in Betrieb wie im Abschnitt 6 „Inbetriebnahme“ beschrieben. Führen Sie die gleichen Kontrollen durch, wie dort beschrieben.

10.2 Entsorgung



Vorsicht!
Umweltgefährdung! Ein absichtliches Ablassen des Kältemittels ist nicht erlaubt. Kältemittel muss fachgerecht entsorgt werden.

- Legen Sie den Chiller still (siehe Abschnitt 10.1 „Stilllegung“).
- Benachrichtigen Sie zur fachgerechten Entsorgung des Chillers Ihren Lieferanten bzw. unsere Service-Abteilung.

Bescheinigung nach BGR 500 Kap. 2.35 und DIN EN 378-2 über die Prüfung einer Kälteanlage



Hinweis:

Wird eine Anlage geändert oder länger als 2 Jahre außer Betrieb genommen, ist eine erneute Prüfung durchzuführen und zu bescheinigen. Eine Änderung liegt vor:

- wenn eine Anlage geöffnet und auf ein anderes Kältemittel umgestellt wird,
- eine ortsfeste Anlage verlegt wird,
- eine bestehende Anlage erweitert oder umgebaut wird oder
- wesentliche Ausbesserungsarbeiten vorgenommen werden.

11 Zubehör

11.1 Metallfilter (Aluminiumfilter)

Insbesondere für den Einsatz in staub- und ölhaltiger Umgebungsluft sollten auswaschbare Metallfilter verwendet werden. Bei Kondensation von Luft oder Dampf an den Metalloberflächen bleiben eventuell vorhandene Partikel auf dem Metall haften und können mit Wasser oder fettlösenden Reinigungsmitteln problemlos ausgewaschen werden.

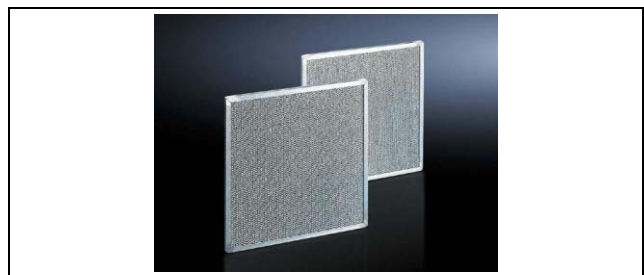


Abb. 33: Metallfilter

Chiller	VE	Best.-Nr.
SK 333640x und SK 333641x	2	3286560
SK 333643x und SK 333645x	2	3286570
SK 333646x, SK 333647x und SK 333648x	2	3286590

Tab. 22: Metallfilter

11.2 Kühlmedium für Chiller (Fertiggemisch)

Chiller sind ausschließlich für die Kühlung eines Wasser-Glykol-Gemischs geeignet. Dieses Kühlmedium dient neben dem Frostschutz dazu, Bakterienwachstum zu unterbinden sowie einen optimalen Korrosionsschutz zu erreichen.



Abb. 34: Kühlmedium für Chiller (Fertiggemisch)

Mischverhältnis	Inhalt	Best.-Nr.
1:4 (Indoor)	10 l	3301960
	25 l	3301965
	200 l	3301967
1:2 (Outdoor)	10 l	3301950
	25 l	3301955
	200 l	3301957

Tab. 23: Kühlmedium für Chiller (Fertiggemisch)

12 Anhang

12.1 Blockdiagramm

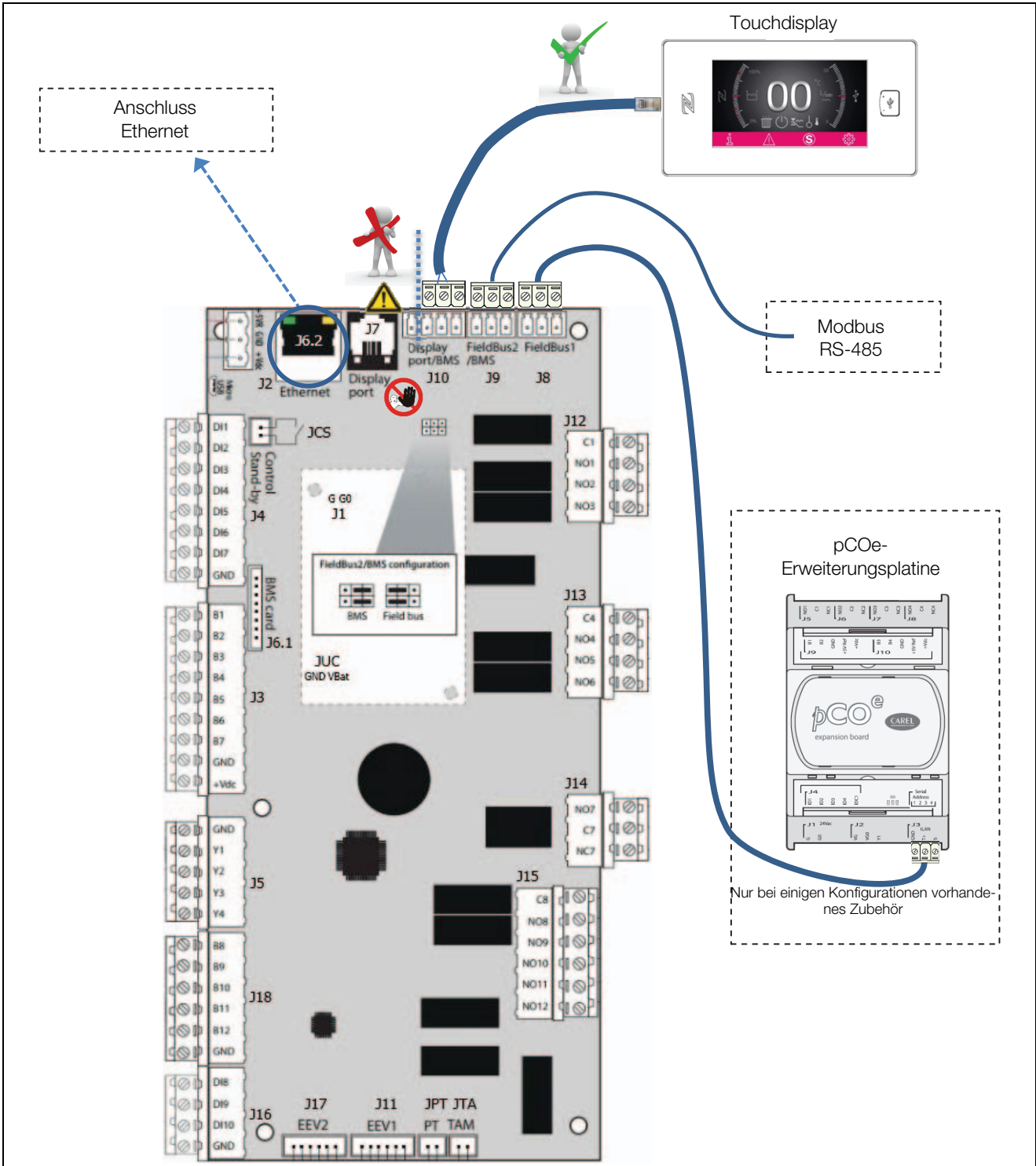


Abb. 35: Blockdiagramm



Hinweis:
Der vollständige Stromlaufplan steht auf der Rittal Website zum Download bereit.

12.2 Hardware Konfiguration

12.2.1 Digitale Eingänge

IDxx μPC	Standardgerät	Optionales Gerät
ID1	Verdichter 1	
ID2	Lüfter	
ID3	Pumpe 1 (Wasserkreislauf 1)	
ID4	Hochdruckwächter	
ID5	Niederdruckwächter	
ID6		Vorwärmen der Heizung
ID7	Phasensequenzsteuerung	
ID8		Wasserströmungssensor 1 (Wasserkreislauf 1)
ID9	Wasserpegel 1	
ID10		Pumpe 2 (Wasserkreislauf 2)
IDx pCOe Exp.	Standardgerät	Optionales Gerät
ID1		Wasserströmungssensor 2 (Wasserkreislauf 2)
ID2		Wasserpegel 2
ID3		Verdichter 2
ID4		–

Tab. 24: Digitale Eingänge

12.2.2 Analoge Eingänge

Yx μPC	Standardgerät	Optionales Gerät
Y1		Lüfterdrehzahlregler
Y2		Modulierendes 3-Wege-Ventil (Wasserkreislauf 2)
Y3		Heißgas-Bypass-Ventil (Wasserkreislauf 2)

Tab. 25: Analoge Eingänge

Yx μPC	Standardgerät	Optionales Gerät
Y4		–

Tab. 25: Analoge Eingänge

12.2.3 Digitale Ausgänge

NOxx μPC	Standardgerät	Optionales Gerät
NO1	Verdichter	
NO2	Lüfter	
NO3	Pumpe 1 (Wasserkreislauf 1)	
NO4	Warnsignal	
NO5	Alarmsignal	
NO6	Temperaturalarm-signal	
NO7		Heißgas-Bypass-Ventil
NO8		Pumpe 2 (Wasserkreislauf 2)
NO9		Vorwärmen der Heizung
NO10		Flüssigkeitseinspritzung-Auslassventil
NO11		Verdichter 2
NO12		–

Tab. 26: Digitale Ausgänge

12.2.4 Analoge Ausgänge

Bxx μPC	Standardgerät	Optionales Gerät
B1	Fühler am Ausgang 1 (Wasserkreislauf 1)	
B2	Raumtemperaturfühler 1	
B3	Frostschutzfühler	
B4		Flüssigkeitseinspritzung-Fühler
B5		–
B6		Fühler am Eingang (Wasserkreislauf 1)

Tab. 27: Analoge Ausgänge

12 Anhang

DE

Bxx μPC	Standardgerät	Optionales Gerät
B7		Fühler am Ausgang 2 (Wasserkreislauf 2)
B8		Raumtemperaturfüh- ler 2
B9		–
B10		Druckwandler
B11		–
B12		–

Tab. 27: Analoge Ausgänge

12.3 Ersatzteile

Ersatzteile können Sie auf der Rittal Internetseite unter der jeweiligen Bestellnummer finden.



Hinweis:

Bei den verwendeten Komponenten handelt es sich um Rittal spezifische Bauteile. Zur Erhaltung der zugesicherten Geräteeigenschaften (Leistung) empfehlen wir die Verwendung von original Rittal Ersatzteilen.

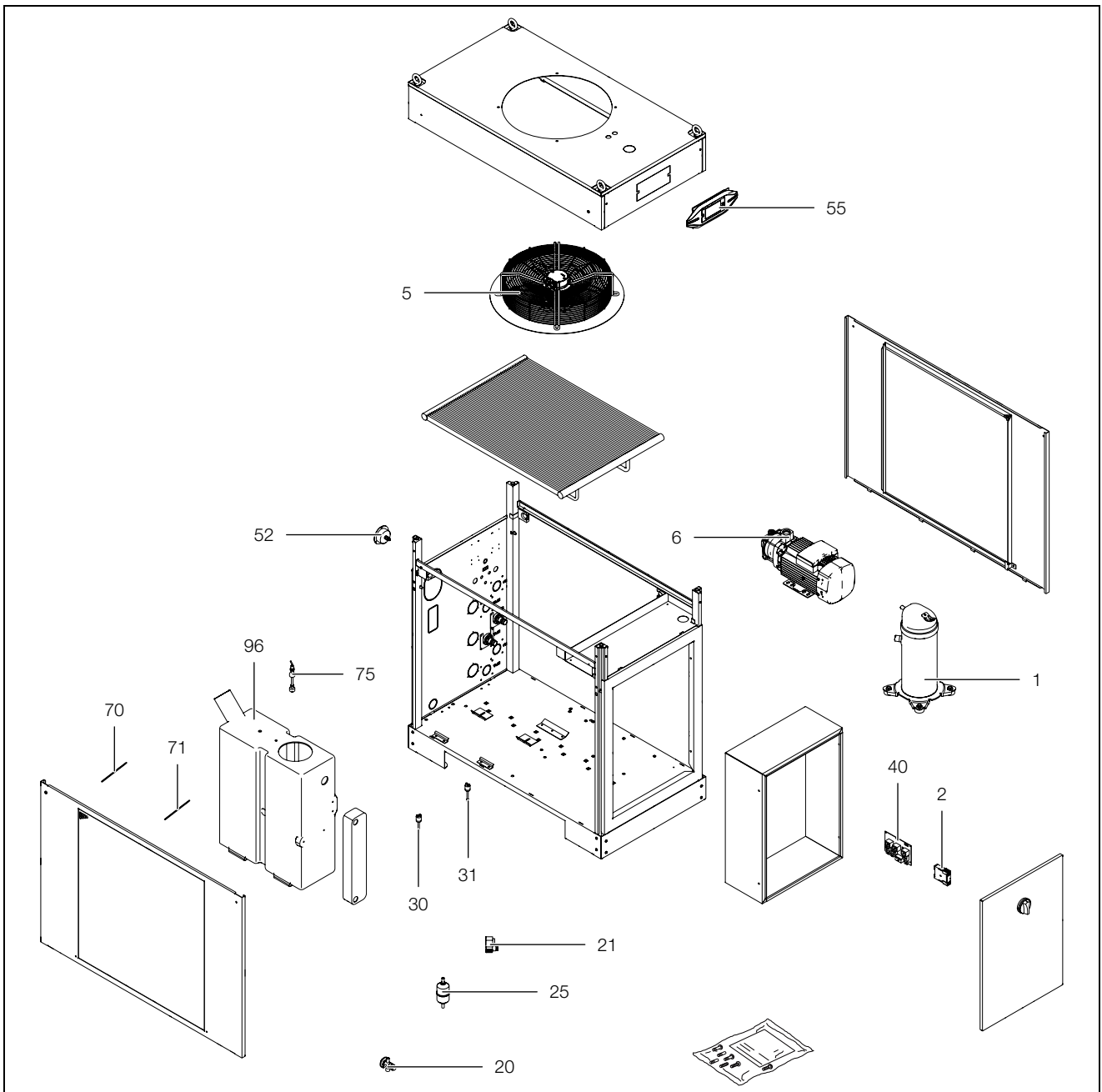


Abb. 36: Ersatzteilzeichnung SK 333640x und SK 333641x

Legende

1	Kompressor	31	Pressostat
2	Phasenrelais	40	Regler
5	Axiallüfter	52	Manometer
6	Kühlmediumpumpe	55	Display
20	Expansionsventil	70	Temperaturfühler
21	Bypassventil	71	Temperaturfühler
25	Trockner	75	Niveauschalter
30	Pressostat	96	Tank

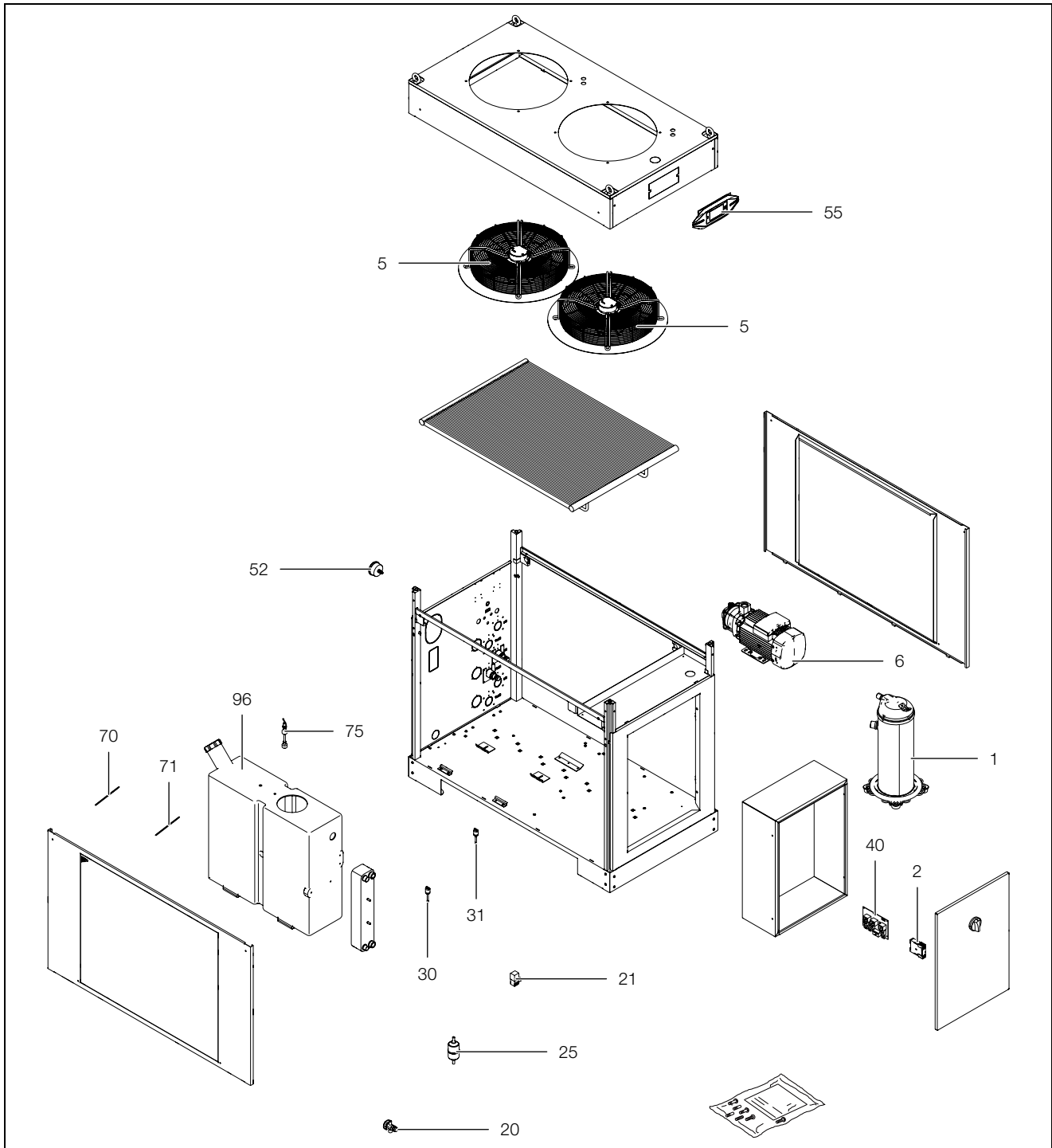


Abb. 37: Ersatzteilzeichnung SK 333643x und SK 333645x

Legende

- | | |
|---------------------|---------------------|
| 1 Kompressor | 70 Temperaturfühler |
| 2 Phasenrelais | 71 Temperaturfühler |
| 5 Axiallüfter | 75 Niveauschalter |
| 6 Kühlmediumpumpe | 96 Tank |
| 20 Expansionsventil | |
| 21 Bypassventil | |
| 25 Trockner | |
| 30 Pressostat | |
| 31 Pressostat | |
| 40 Regler | |
| 52 Manometer | |
| 55 Display | |

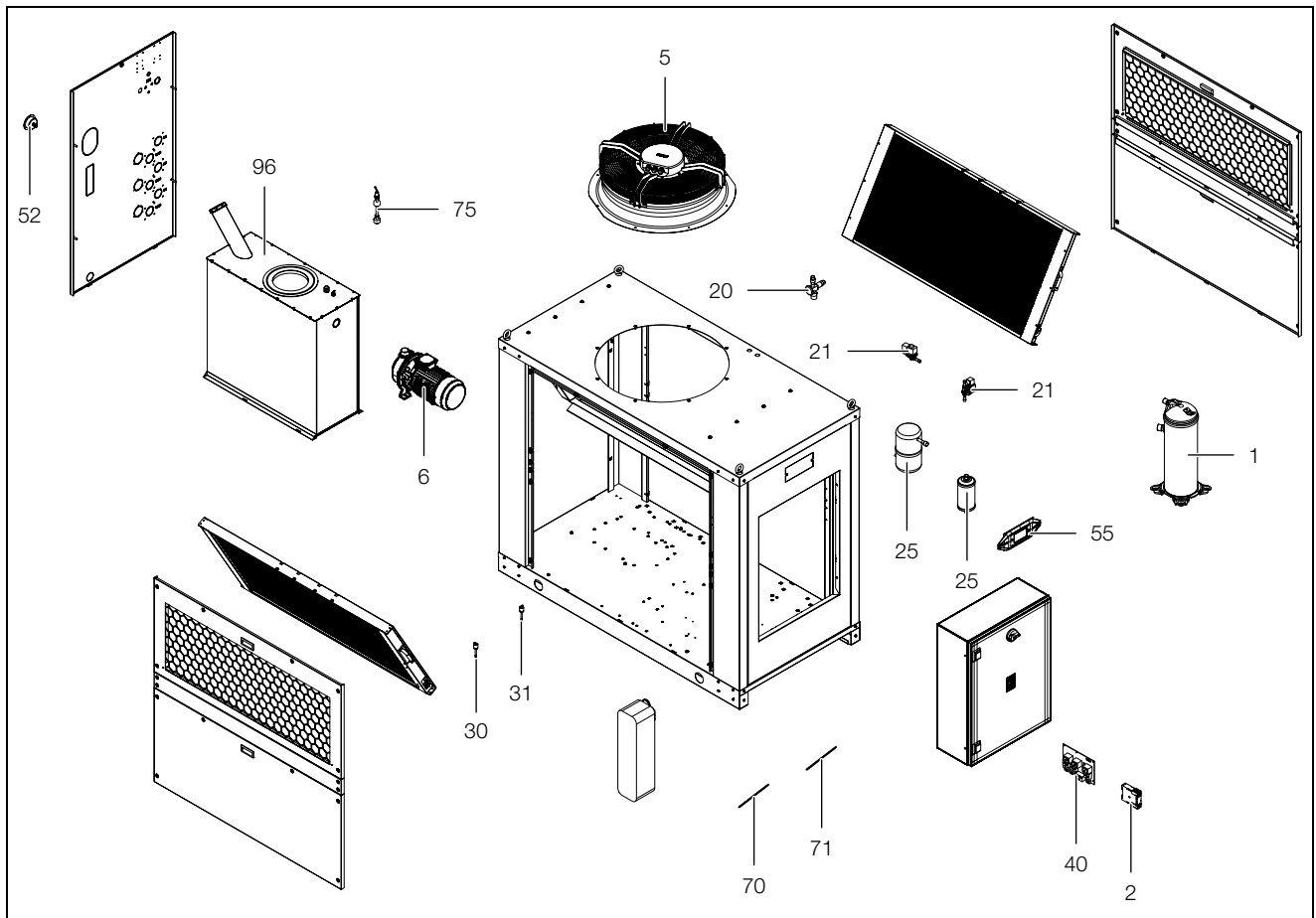


Abb. 38: Ersatzteilzeichnung SK 333646x

Legende

- 1 Kompressor
- 2 Phasenrelais
- 5 Axiallüfter
- 6 Kühlmediumpumpe
- 20 Expansionsventil
- 21 Bypassventil
- 25 Trockner
- 30 Pressostat
- 31 Pressostat
- 40 Regler
- 52 Manometer
- 55 Display
- 70 Temperaturfühler
- 71 Temperaturfühler
- 75 Niveauschalter
- 96 Tank

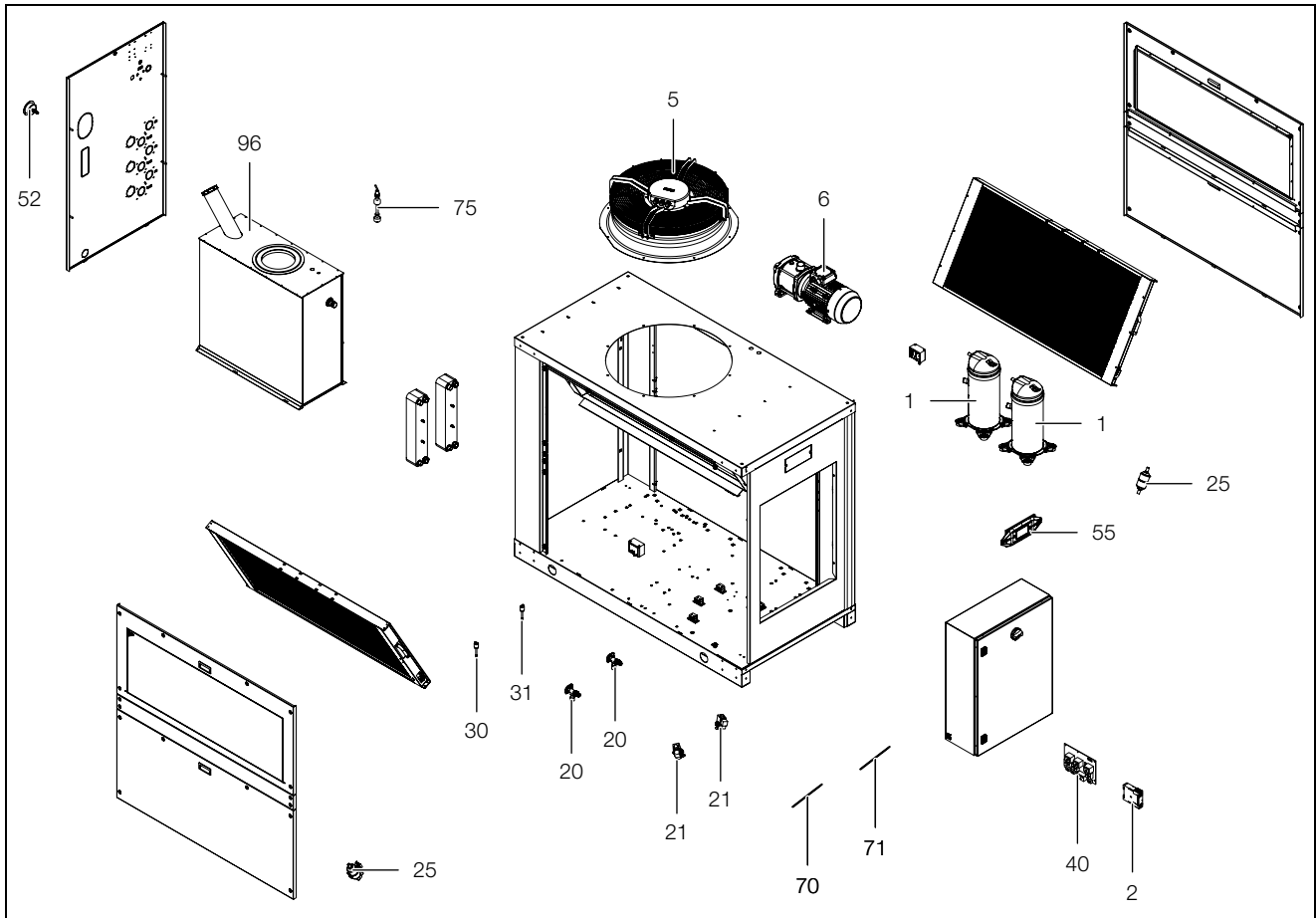


Abb. 39: Ersatzteilzeichnung SK 333647x und SK 333648x

Legende

- 1 Kompressor
- 2 Phasenrelais
- 5 Axiallüfter
- 6 Kühlmediumpumpe
- 20 Expansionsventil
- 21 Bypassventil
- 25 Trockner
- 30 Pressostat
- 31 Pressostat
- 40 Regler
- 52 Manometer
- 55 Display
- 70 Temperaturfühler
- 71 Temperaturfühler
- 75 Niveauschalter
- 96 Tank

12.4 Verzeichnis der überwachten Variablen

Modbus TCP/IP		Modbus BMS2		R/W	Beschreibung	Wert			
Typ	Idx	Typ	Idx			DEF	MIN	MAX	UoM
In St	2	In St	2	R	Hochdruckwächter Alarm [0 → Alarm Aus; 1 → Alarm Ein]	-	0	1	-
In St	3	In St	3	R	Niederdruckwächter Alarm [0 → Alarm Aus; 1 → Alarm Ein]	-	0	1	-
In St	6	In St	6	R	Frostschutz Alarm [0 → Alarm Aus; 1 → Alarm Ein]	-	0	1	-
In St	7	In St	7	R	Elektrischer Pegelschalter Alarm [0 → Alarm Aus; 1 → Alarm Ein]	-	0	1	-
In St	8	In St	8	R	Strömungssensor Alarm [0 → Alarm Aus; 1 → Alarm Ein]	-	0	1	-
In St	9	In St	9	R	Verdichter-Motorschutzschalter Alarm [0 → Alarm Aus; 1 → Alarm Ein]	-	0	1	-
In St	10	In St	10	R	Lüftermotorschutzschalter Alarm [0 → Alarm Aus; 1 → Alarm Ein]	-	0	1	-
In St	11	In St	11	R	Pumpenmotorschutzschalter Alarm [0 → Alarm Aus; 1 → Alarm Ein]	-	0	1	-
In St	12	In St	12	R	Raumtemperaturfühler Alarm [0 → Alarm Aus; 1 → Alarm Ein]	-	0	1	-
In St	13	In St	13	R	Fühler am Eingang Alarm [0 → Alarm Aus; 1 → Alarm Ein]	-	0	1	-
In St	14	In St	14	R	Fühler am Ausgang Alarm [0 → Alarm Aus; 1 → Ein]	-	0	1	-
In St	15	In St	15	R	Frostschutzfühler Alarm [0 → Alarm Aus; 1 → Ein]	-	0	1	-
In St	16	In St	16	R	Hohe Außentemperatur Alarm [0 → Alarm Aus; 1 → Alarm Ein]	-	0	1	-
In St	17	In St	17	R	Hohe Temperatur Alarm [0 → Alarm Aus; 1 → Alarm Ein]	-	0	1	-
In St	18	In St	18	R	Niedrige Außentemperatur Alarm [0 → Alarm Aus; 1 → Alarm Ein]	-	0	1	-
In St	19	In St	19	R	Niedrige Temperatur Alarm [0 → Alarm Aus; 1 → Alarm Ein]	-	0	1	-
In St	20	In St	20	R	Hochdruck Alarm [0 → Alarm Aus 1; → Alarm Ein]	-	0	1	-
In St	21	In St	21	R	Niederdruck Alarm [0 → Alarm Aus; 1 → Alarm Ein]	-	0	1	-
In St	22	In St	22	R	Raumtemperaturfühler 2 Alarm [0 → Alarm Aus; 1 → Ein]	-	0	1	-
In St	23	In St	23	R	Hohe Außentemperatur 2 Alarm [0 → Alarm Aus; 1 → Alarm Ein]	-	0	1	-

Tab. 28: Verzeichnis der überwachten Variablen

12 Anhang

DE

Modbus TCP/IP		Modbus BMS2		R/W	Beschreibung	Wert			
Typ	Idx	Typ	Idx			DEF	MIN	MAX	UoM
In St	24	In St	24	R	Niedrige Außentemperatur 2 Alarm [0 → Alarm Aus; 1 → Alarm Ein]	-	0	1	-
In St	25	In St	25	R	Benutzersonde Alarm [0 → Alarm Aus; 1 → Alarm Ein]	-	0	1	-
In St	26	In St	26	R	Druckfühler Alarm [0 → Alarm Aus; 1 → Alarm Ein]	-	0	1	-
In St	27	In St	27	R	Kompressor 2 Motorschutzschalter Alarm [0 → Alarm Aus; 1 → Alarm Ein]	-	0	1	-
In St	28	In St	28	R	Phasenregelung Alarm [0 → Alarm Aus; 1 → Alarm Ein]	-	0	1	-
In St	29	In St	29	R	Luftfilter Alarm [0 → Alarm Aus; 1 → Alarm Ein]	-	0	1	-
In St	31	In St	31	R	Strömungssensor 2 Warnsignal [0 → Alarmsignal Aus; 1 → Alarmsignal Ein]	-	0	1	-
In St	32	In St	32	R	Strömungssensor 2 Kühlwasser Alarm [0 → Alarm Aus; 1 → Alarm Ein]	-	0	1	-
In St	34	In St	34	R	Pegelschalter 2 Warnsignal [0 → Alarmsignal Aus; 1 → Alarmsignal Ein]	-	0	1	-
In St	35	In St	35	R	Pumpe 2 Motorschutzschalter Alarm [0 → Alarm Aus; 1 → Alarm Ein]	-	0	1	-
In St	37	In St	37	R	Luftdruckwandler Alarm [0 → Alarm Aus; 1 → Alarm Ein]	-	0	1	-
In St	38	In St	38	R	Wasserdruckwandler Alarm [0 → Alarm Aus; 1 → Alarm Ein]	-	0	1	-
In St	39	In St	39	R	Wasserdruckwandler 2 Alarm [0 → Alarm Aus; 1 → Alarm Ein]	-	0	1	-
In St	40	In St	40	R	pCO _e Offline Alarm [0 → Alarm Aus; 1 → Alarm Ein]	-	0	1	-
In St	41	In St	41	R	Kompressor 2 Status [0 → Aus; 1 → Ein]	-	0	1	-
In St	42	In St	42	R	Kompressor (Kreislauf 2) Status [0 → Aus; 1 → Ein]	-	0	1	-
In St	43	In St	43	R	Lüfter (Kreislauf 2) Motorschutzschalter Alarm [0 → Aus; 1 → Ein]	-	0	1	-
In St	44	In St	44	R	Lüfter (Kreislauf 2) Status [0 → Aus; 1 → Ein]	-	0	1	-
In St	45	In St	45	R	Luftdruckwandler 2 Alarm [0 → Alarm Aus; 1 → Alarm Ein]	-	0	1	-
In St	46	In St	46	R	Hochdruck (Kreislauf 2) Alarm [0 → Alarm Aus; 1 → Alarm Ein]	-	0	1	-
In St	47	In St	47	R	Niederdruck (Kreislauf 2) Alarm [0 → Alarm Aus; 1 → Alarm Ein]	-	0	1	-
In St	49	In St	49	R	Druckfühler Alarm (Kreislauf 2) [0 → Alarm Aus; 1 → Alarm Ein]	-	0	1	-

Tab. 28: Verzeichnis der überwachten Variablen

Modbus TCP/IP		Modbus BMS2		R/W	Beschreibung	Wert			
Typ	Idx	Typ	Idx			DEF	MIN	MAX	UoM
InSt	50	InSt	50	R	Hochdruckwächter Alarm (Kreislauf 2) [0 → Alarm Aus; 1 → Alarm Ein]	-	0	1	-
InSt	52	InSt	52	R	Niederdruckwächter Alarm (Kreislauf 2) [0 → Alarm Aus; 1 → Alarm Ein]	-	0	1	-
InSt	55	InSt	55	R	Vereisungsthermostat Alarm (Kreislauf 2) [0 → Alarm Aus; 1 → Alarm Ein]	-	0	1	-
InSt	56	InSt	56	R	Frostschutzsensor 2 Alarm [0 → Alarm Aus; 1 → Alarm Ein]	-	0	1	-
InSt	59	InSt	59	R	Strömungssensor Klimatisierung Alarm [0 → Alarm Aus; 1 → Alarm Ein]	-	0	1	-
InSt	60	InSt	60	R	Strömungssensor Warnsignal [0 → Alarmsignal Aus; 1 → Alarmsignal Ein]	-	0	1	-
InSt	61	InSt	61	R	Pegelschalter Warnsignal [0 → Alarmsignal Aus; 1 → Alarmsignal Ein]	-	0	1	-
InSt	63	InSt	63	R	Pumpensteuerung [0 → Aus; 1 → Ein]	-	0	1	-
InSt	64	InSt	64	R	Pumpensteuerung 2 [0 → Aus; 1 → Ein]	-	0	1	-
InSt	65	InSt	65	R	Heizungsmotorschutzschalter Alarm [0 → Aus; 1 → Ein]	-	0	1	-
InSt	70	InSt	70	R	HGBP Ventilstatus [0 → geschlossen; 1 → offen]	-	0	1	-
InSt	71	InSt	71	R	HGBP Ventilstatus (Kreislauf 2) [0 → geschlossen; 1 → offen]	-	0	1	-
InSt	72	InSt	72	R	Heizung Status [0 → Aus; 1 → Ein]	-	0	1	-
InSt	73	InSt	73	R	Allgemeiner Alarm [0 → Aus; 1 → Ein]	-	0	1	-
InSt	74	InSt	74	R	Alarmsteuerung [0 → All Alarme; 1 → Nur schwerwiegende Alarme]	-	0	1	-
InSt	75	InSt	75	R	Warnhinweise [0 → Aus; 1 → Ein]	-	0	1	-
InSt	79	InSt	79	R	Temperaturalarm [0 → Aus; 1 → Ein]	-	0	1	-
InSt	80	InSt	80	R	Hohe Temperatur Alarm [0 → Alarm Aus; 1 → Alarm Ein]	-	0	1	-
InSt	81	InSt	81	R	Niedrige Temperatur Alarm [0 → Alarm Aus; 1 → Alarm Ein]	-	0	1	-
InSt	82	InSt	82	R	Akustisches Signal Stopp	-	0	1	-
InSt	101	InSt	101	R	Kompressor Status [0 → Aus; 1 → Ein]	-	0	1	-
InSt	102	InSt	102	R	Pumpe Status [0 → Aus; 1 → Ein]	-	0	1	-
InSt	103	InSt	103	R	Lüfter Status [0 → Aus; 1 → Ein]	-	0	1	-
InSt	106	InSt	106	R	Pumpe 2 Status [0 → Aus; 1 → Ein]	-	0	1	-
CoSt	132	CoSt	132	R/W	Geräte Status [0 → Aus; 1 → Ein]	-	0	1	-

Tab. 28: Verzeichnis der überwachten Variablen

12 Anhang

DE

Modbus TCP/IP		Modbus BMS2		R/W	Beschreibung	Wert			
Typ	Idx	Typ	Idx			DEF	MIN	MAX	UoM
CoSt	83	CoSt	83	R/W	3-Wege-Ventil-Betrieb [0 → absoluter Modus; 1 → Differenzial]	0	0	1	-
In Rg	2	In Rg	2	R	Mit dem Raumtemperaturfühler gemessene Temperatur 2	-	-99,9	+99,9	°C
In Rg	3	In Rg	3	R	Mit dem Benutzerfühler gemessene Temperatur	-	-99,9	+99,9	°C
In Rg	4	In Rg	4	R	Mit dem Heißgasfühler gemessene Temperatur	-	-99,9	+99,9	°C
In Rg	6	In Rg	6	R	Mit dem Druckwandler (Kreislauf 2) gemessener Druck	-	0	99,9	bar
In Rg	7	In Rg	7	R	Mit dem Heißgasfühler gemessene Temperatur (Kreislauf 2)	-	-99,9	+99,9	°C
In Rg	8	In Rg	8	R	Mit dem Frostschutzfühler gemessene Temperatur (Kreislauf 2)	-	-99,9	+99,9	°C
In Rg	11	In Rg	11	R	Lüfterdrehzahl	-	0	99,9	%
In Rg	12	In Rg	12	R	Lüfterdrehzahl (Kreislauf 2)	-	0	99,9	%
In Rg	19	In Rg	19	R/W	Sollwertuntergrenze für Betrieb in Kühlungsausgleich	-	-99,9	+99,9	°C
In Rg	20	In Rg	20	R/W	Sollwertobergrenze für Betrieb in Kühlungsausgleich	-	-99,9	+99,9	°C
In Rg	71	In Rg	71	R	Mit dem Regelungfühler gemessene Temperatur	-	-99,9	+99,9	°C
In Rg	72	In Rg	72	R	Mit dem Fühler am Eingang gemessene Temperatur	-	-99,9	+99,9	°C
In Rg	73	In Rg	73	R	Mit dem Fühler am Ausgang gemessene Temperatur	-	-99,9	+99,9	°C
In Rg	74	In Rg	74	R	Mit dem Raumtemperaturfühler gemessene Temperatur	-	-99,9	+99,9	°C
In Rg	75	In Rg	75	R	Mit dem Frostschutzfühler gemessene Temperatur	-	-99,9	+99,9	°C
In Rg	76	In Rg	76	R	Mit dem Druckwandler gemessener Druck	-	0	99,9	bar
Hd Rg	23	Hd Rg	23	R/W	Betriebssollwert für 3-Wege-Ventil	+20	-99,9	+99,9	°C
Hd Rg	24	Hd Rg	24	R/W	Differenzial-Betriebssollwert für 3-Wege-Ventil	-2	-99,9	+99,9	°C
Hd Rg	26	Hd Rg	26	R/W	Sollwertveränderungsgradient	1	0,1	2	°C
Hd Rg	55	Hd Rg	55	R/W	Untere Grenze für den Differenzbetriebssollwert des 3-Wege-Ventils	+10	-99,9	+99,9	°C
Hd Rg	56	Hd Rg	56	R/W	Obere Grenze für den Differenzbetriebssollwert des 3-Wege-Ventils	+35	-99,9	+99,9	°C
Hd Rg	62	Hd Rg	62	R/W	Betriebssollwert	+18	+10	+25	°C
Hd Rg	82	Hd Rg	82	R/W	Betriebssollwert im Differenzbetrieb	-2	-10	+10	°C

Tab. 28: Verzeichnis der überwachten Variablen

Modbus TCP/IP		Modbus BMS2		R/W	Beschreibung	Wert			
Typ	Idx	Typ	Idx			DEF	MIN	MAX	UoM
Hd Rg	5065	Hd Rg	192	R/W	Betriebsmodus [0 → absoluter Modus; 1 → Sommer Ausgleich; 2 → Differenzial]	0	0	2	-
In Rg	5066	In Rg	193	R	Öffnungszustand für 3-Wege-Ventil	-	0	100	%
Hd Rg	5086	Hd Rg	213	R	Öffnungszustand für HGBP-Ventil	-	0	100	%

Tab. 28: Verzeichnis der überwachten Variablen

pCOWeb

- D → Digitale Variable
- A → Analoge Variable
- I → Integer Variable

Modbus

- In St → Input Status
- Hd Rg → Holding Register
- In Rg → Input Register
- Co St → Coil Status

12 Anhang

DE

12.5 Technische Daten

Bezeichnung	Einheit	Best.-Nr.			
		SK 3336400	SK 3336405	SK 3336410	SK 3336415
Bemessungsspannung/-frequenz	V/Hz	400, 3~, 50 460, 3~, 60			
Bemessungsstrom 50 Hz/60 Hz	A	9,5/10,0	10,0/10,9	13,0/13,2	13,5/14,1
Nennleistung P_{el} 50 Hz/60 Hz	kW	5,29/6,83	5,52/7,27	6,82/8,66	7,05/9,2
Gesamtkühlleistung bei $T_w = 18\text{ °C}$, $T_u = 35\text{ °C}$, 50 Hz/60 Hz (gemäß DIN EN 14511)	kW	10,6/12,0	10,6/12,0	14,0/14,4	14,0/14,4
Abmessungen (B x T x H)	mm	660 x 1315 x 1265			
Betriebstemperaturbereich	°C	+10...+43			
Kältemittel – Identifikation – Füllmasse	– g	R513A 1500		R513A 1600	
GWP	–	631			
CO ₂ e	t	0,9465		1,01	
Anzahl der Kältemittelkreisläufe		1			
Luftleistung Ventilatoren 50 Hz/60 Hz	m ³ /h	6000/7200			
Temperaturhysterese	K	±2			
Betriebstemperaturbereich Kühlmedium	°C	+10...+25			
Wasseranschlüsse		2 x 1"-Innengewinde			
Pumpendruck 50 Hz/60 Hz	bar	2,5/3,5	4,0/4,0	2,3/3,7	4,0/4,0
Nominaler Volumenstrom (Pumpe) 50 Hz/60 Hz	l/min	30/35	30/35	40/42	40/42
Leistungsaufnahme Kühlmediumpumpe, 50 Hz/ 60 Hz	kW	0,64/1,1	1,27/2,2	0,64/1,1	1,27/2,2
Material Kühlmediumtank		Kunststoff PE			
Tankvolumen	l	49			
IP Code		IP 44			
Schalldruckpegel L _p (Freiluft, Abstand 1 m, Höhe 1 m, Standardpumpe)	dB (A)	68,0		68,3	
Gewicht Auslieferungszustand	kg	257		263	
Betriebsgewicht	kg	326		312	

Tab. 29: Technische Daten SK 333640x und SK 333641x

Bezeichnung	Einheit	Best.-Nr.			
		SK 3336430	SK 3336435	SK 3336450	SK 3336455
Bemessungsspannung/-frequenz	V/Hz	400, 3~, 50 460, 3~, 60			
Bemessungsstrom 50 Hz/60 Hz	A	19,8/20,4	21,1/20,9	24,3/24,5	25,63/25,01
Nennleistung P_{el} 50 Hz/60 Hz	kW	10,0/12,58	10,85/12,85	11,48/14,43	12,33/14,7
Gesamtkühlleistung bei $T_w = 18\text{ °C}$, $T_u = 35\text{ °C}$, 50 Hz/60 Hz (gemäß DIN EN 14511)	kW	18,7/21,2	18,7/21,2	24,0/26,0	24,0/26,0
Abmessungen (B x T x H)	mm	760 x 1515 x 1265			
Betriebstemperaturbereich	°C	+10...+43			
Kältemittel – Identifikation – Füllmasse	– g	R513A 2000	R513A 2900	R513A 3400	R513A 3400
GWP	–	613			
CO ₂ e	t	1,262	1,83	2,145	2,145
Anzahl der Kältemittelkreisläufe		1			
Luftleistung Ventilatoren 50 Hz/60 Hz	m ³ /h	12000/14500			
Temperaturhysterese	K	±2			
Betriebstemperaturbereich Kühlmedium	°C	+10...+25			
Wasseranschlüsse		2 x 1¼"-Innengewinde			
Pumpendruck 50 Hz/60 Hz	bar	2,2/3,7	4,0/4,0	2,0/3,6	4,0/4,0
Nominaler Volumenstrom (Pumpe) 50 Hz/60 Hz	l/min	55/60		70/75	
Leistungsaufnahme Kühlmediumpumpe, 50 Hz/ 60 Hz	kW	1,27/2,3	1,27/2,2	1,27/2,2	1,27/2,2
Material Kühlmediumtank		Kunststoff PE			
Tankvolumen	l	78			
IP Code		IP 44			
Schalldruckpegel L_p (Freiluft, Abstand 1 m, Höhe 1 m, Standardpumpe)	dB (A)	76,0			
Gewicht Auslieferungszustand	kg	320		336	
Betriebsgewicht	kg	398		414	

Tab. 30: Technische Daten SK 333643x und SK 333645x

12 Anhang

DE

Bezeichnung	Einheit	Best.-Nr.		
		SK 3336460	SK 3336470	SK 3336480
Bemessungsspannung/-frequenz	V/Hz	400, 3~, 50 460, 3~, 60		
Bemessungsstrom 50 Hz/60 Hz	A	29,14/30,04	38,5/38,7	46,0/44,9
Nennleistung P_{el} 50 Hz/60 Hz	kW	17,27/20,66	20,55/24,74	22,36/27,06
Gesamtkühlleistung bei $T_w = 18\text{ °C}$, $T_u = 35\text{ °C}$, 50 Hz/60 Hz (gemäß DIN EN 14511)	kW	30,8/36,9	36,5/46,6	44,7/50,5
Abmessungen (B x T x H)	mm	900 x 1800 x 1733		
Betriebstemperaturbereich	°C	+10...+43		
Kältemittel – Identifikation – Füllmasse	– g	R513A 8000	R513A 1950 + 1950	R513A 2600 + 2600
GWP	–	631		
CO ₂ e	t	5,048	2,4609	3,281
Anzahl der Kältemittelkreisläufe		1	2	
Luftleistung Ventilatoren 50 Hz/60 Hz	m ³ /h	12000/14500		
Temperaturhysterese	K	±2		
Betriebstemperaturbereich Kühlmedium	°C	+10...+25		
Wasseranschlüsse		2 x 1½" Innengewinde		
Pumpendruck 50 Hz/60 Hz	bar	2,3/3,45	2,25/3,35	2,2/3,3
Nominaler Volumenstrom (Pumpe) 50 Hz/60 Hz	l/min	90/105	105/135	130/145
Leistungsaufnahme Kühlmediumpumpe, 50 Hz/ 60 Hz	kW	2,17/3,46	2,17/3,46	2,17/3,46
Material Kühlmediumtank		(AISI304) V2A		
Tankvolumen	l	185		
IP Code		IP 44		
Schalldruckpegel L _p (Freiluft, Abstand 1 m, Höhe 1 m, Standardpumpe)	dB (A)	78,0		
Gewicht Auslieferungszustand	kg	470	470	530
Betriebsgewicht	kg	660	660	720

Tab. 31: Technische Daten SK 3336460, SK 3336470 und SK 3336480

12.6 Gerätezeichnungen

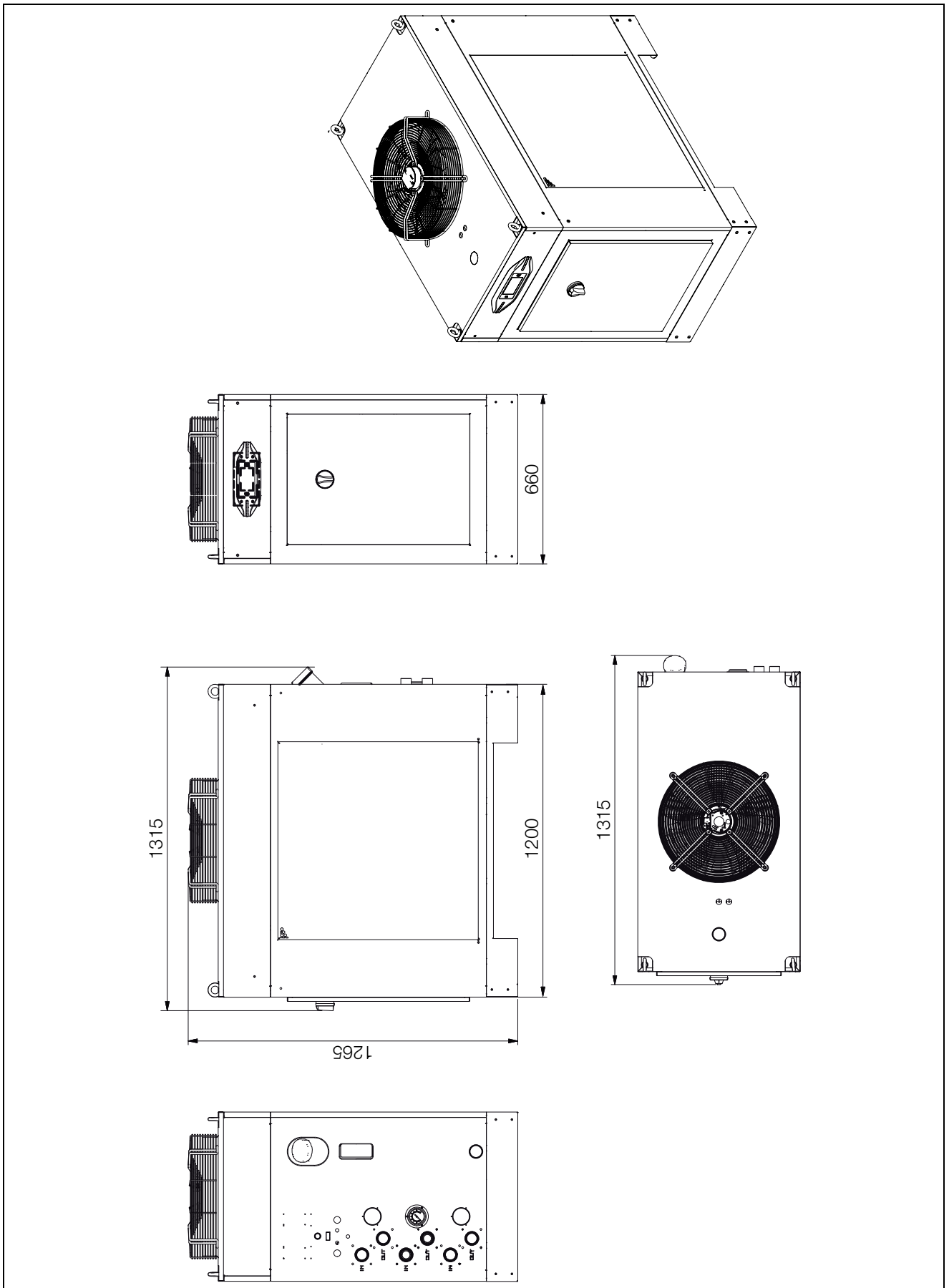


Abb. 40: SK 333640x und SK 333641x

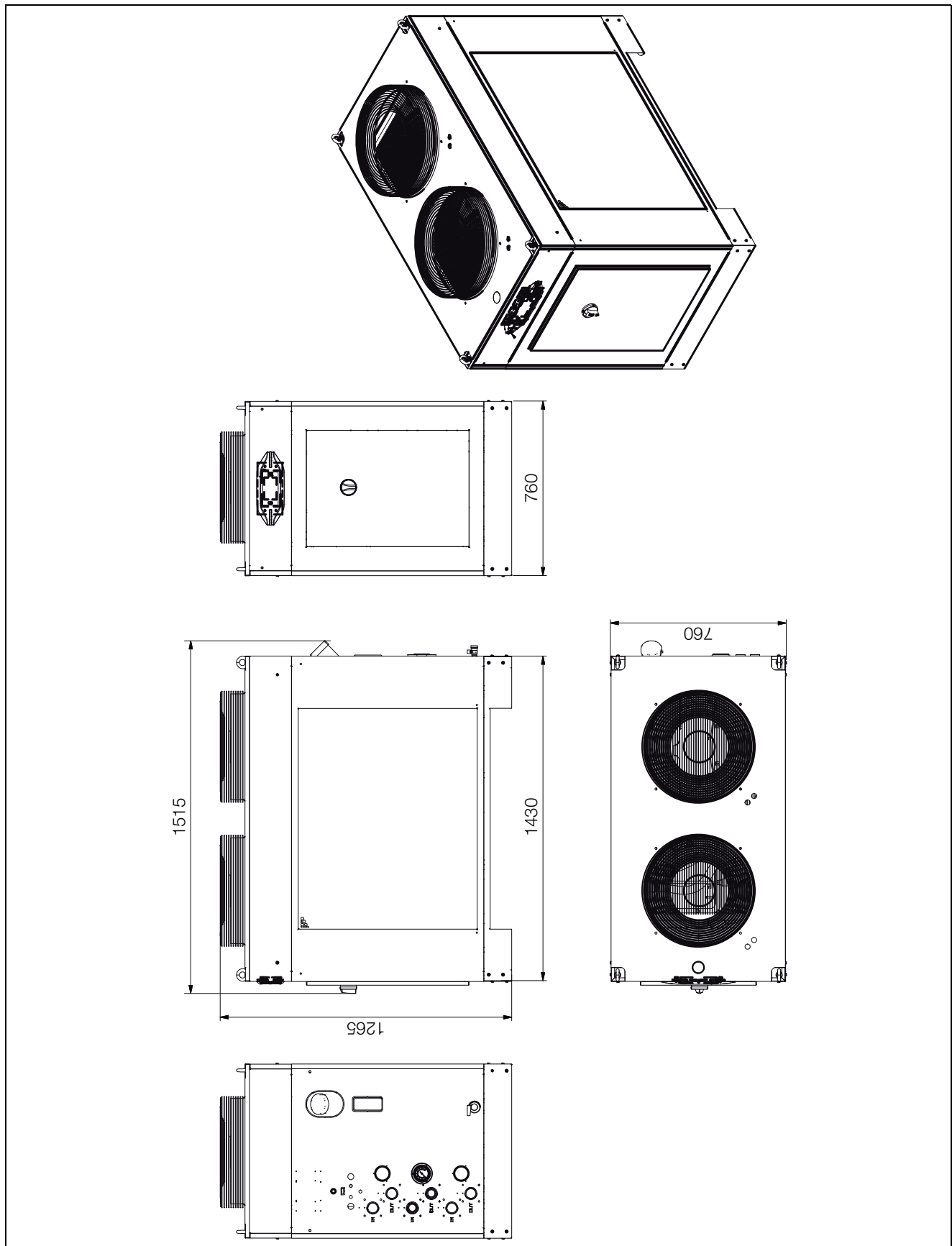


Abb. 41: SK 333643x und SK 333645x

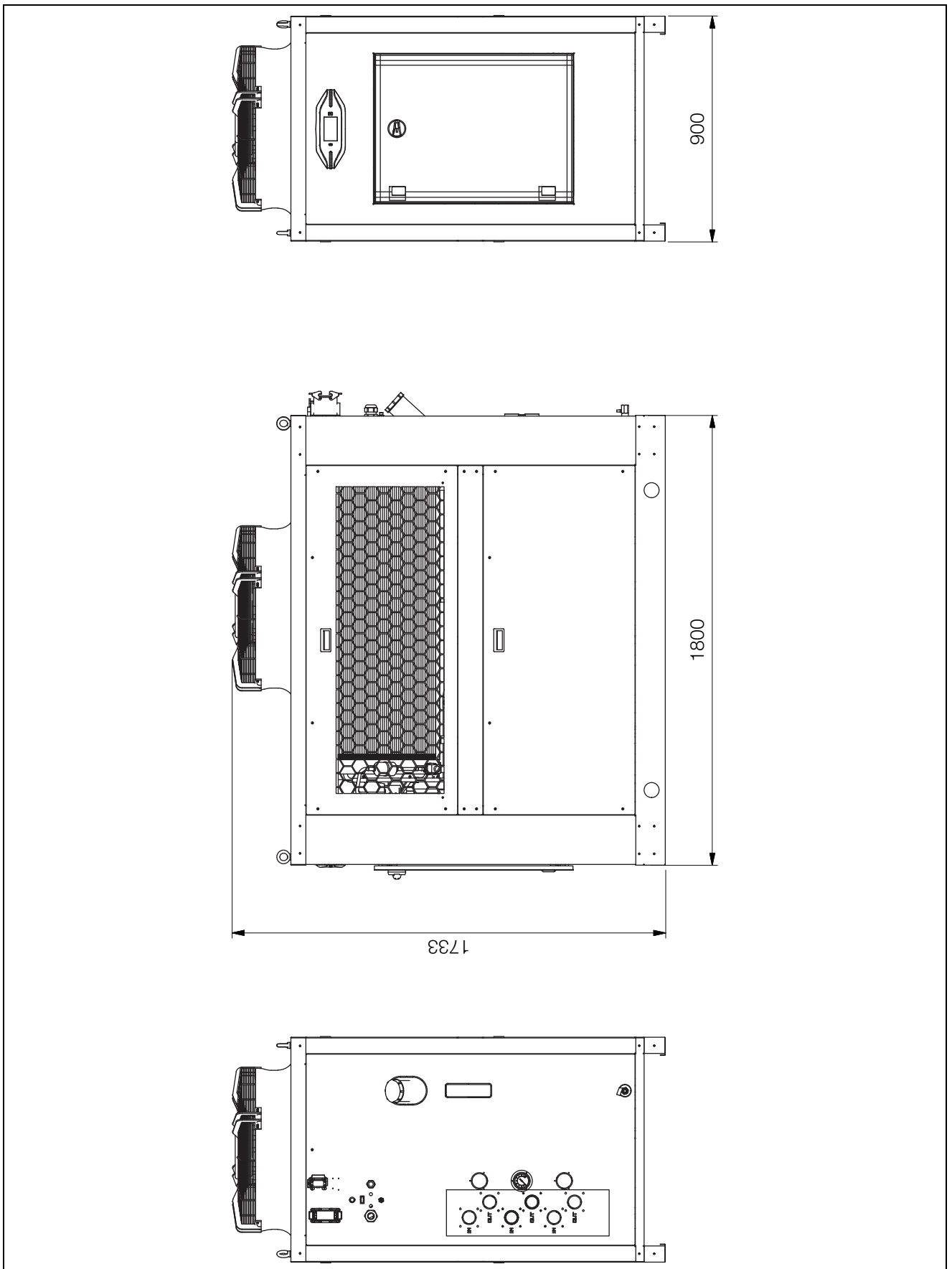


Abb. 42: SK 333646x, SK 333647x und SK 333648x

12.7 Konformitätserklärung

Vereinfachte EU-Konformitätserklärung / Simplified EU Declaration of Conformity



Wir / We

Rittal GmbH & Co. KG, Auf dem Stützelberg, 35745 Herborn

erklären hiermit, dass die Produkte / hereby declare that the products

Serienbezeichnung / Serial name:

**Flüssigkeitskühlsatz Blue e Chiller
Blue e chiller for cooling media**

Handelsbezeichnung / Commercial part no.:

**SK 3336400, SK 3336405, SK 3336410, SK 3336415, SK 3336430
SK 3336435, SK 3336450, SK 3336455, SK 3336460, SK 3336470, SK 3336480**
(Artikel gemäß dieser Anleitung / Types referenced in this manual)

folgender Richtlinien entsprechen / conform to the following Directive:

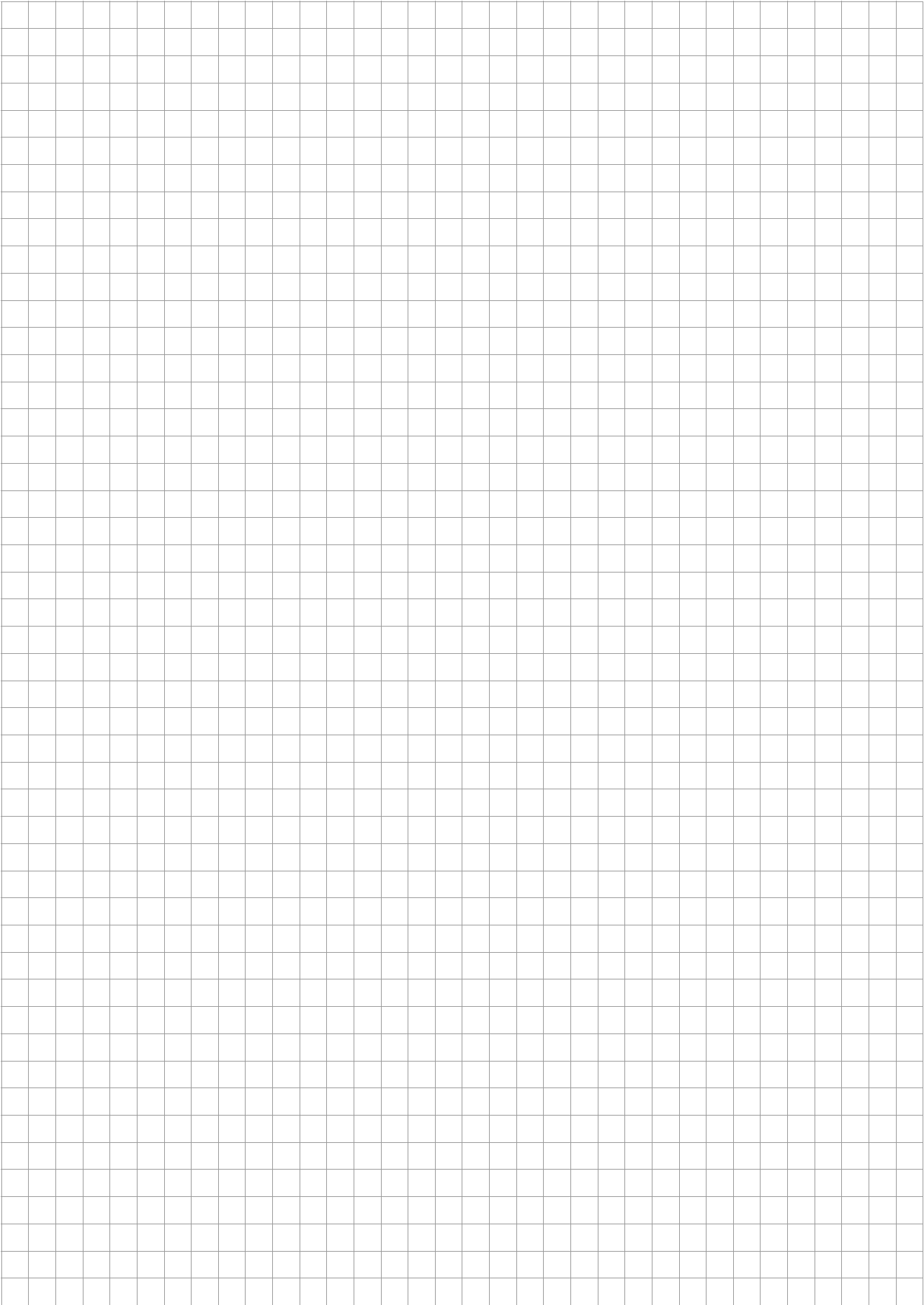
2006/42/EG Machinery Directive

Weitere Richtlinien / Additional Directives:

**2014/30/EU EMC Directive
2014/53/EU Radio Equipment Directive**

SCHALTSCHRÄNKE > STROMVERTEILUNG > KLIMATISIERUNG > IT-INFRASTRUKTUR > SOFTWARE & SERVICE >

FRIEDHELM LOH GROUP



Rittal – The System.

Faster – better – everywhere.

- Enclosures
- Power Distribution
- Climate Control
- IT Infrastructure
- Software & Services

You can find the contact details of all Rittal companies throughout the world here.



www.rittal.com/contact

RITTAL GmbH & Co. KG
Auf dem Stuetzelberg · 35745 Herborn · Germany
Phone +49 2772 505-0
E-mail: info@rittal.de · www.rittal.com

10.2025 / D-0000-00001802-04

ENCLOSURES

POWER DISTRIBUTION

CLIMATE CONTROL

IT INFRASTRUCTURE

SOFTWARE & SERVICES

FRIEDHELM LOH GROUP

