

# Rittal – The System.

Faster – better – everywhere.

## Refroidisseurs d'eau Blue e



SK 3336400  
SK 3336405  
SK 3336410  
SK 3336415  
SK 3336430  
SK 3336435

SK 3336450  
SK 3336455  
SK 3336460  
SK 3336470  
SK 3336480

## Notice de montage, d'installation et d'emploi

ENCLOSURES

POWER DISTRIBUTION

CLIMATE CONTROL

IT INFRASTRUCTURE

SOFTWARE & SERVICES

FRIEDHELM LOH GROUP



## **Préface**

Cher client !

Nous vous remercions d'avoir choisi un refroidisseur d'eau « Blue e » Rittal (désigné par « refroidisseur d'eau » par la suite) !

Nous vous souhaitons de profiter pleinement de ce produit.

Rittal GmbH & Co. KG

Rittal GmbH & Co. KG  
Auf dem Stuetzelberg

35745 Herborn  
Allemagne

Tél.: +49(0)2772 505-0  
Fax: +49(0)2772 505-2319

E-mail: [info@rittal.de](mailto:info@rittal.de)  
[www.rittal.com](http://www.rittal.com)  
[www.rittal.fr](http://www.rittal.fr)

Nous nous tenons à votre disposition pour toutes questions techniques relatives à nos gammes de produits.

**Sommaire**

<b>1</b>	<b>Remarques relatives à la documentation .....</b>	<b>5</b>	<b>6</b>	<b>Mise en service .....</b>	<b>18</b>
1.1	Généralités.....	5	6.1	Agent de refroidissement mélange eau – glycol .....	18
1.2	Certification CE.....	5	6.1.1	Informations générales .....	19
1.3	Conservation des documents .....	5	6.1.2	Exigences vis à vis de l'agent de refroidissement .....	19
1.4	Symboles dans cette notice d'utilisation.....	5	6.1.3	Traitement et entretien .....	19
1.5	Autres documents applicables .....	5	6.1.4	Recommandation « agent de refroidissement pour refroidisseur d'eau » .....	20
<b>2</b>	<b>Consignes de sécurité .....</b>	<b>5</b>	6.2	Remplissage de l'agent de refroidissement .....	20
2.1	Généralités.....	5	6.3	Purger la pompe à eau.....	21
2.2	Risques encourus en cas de non-observation des consignes de sécurité .....	5	6.4	Procédure de mise en service .....	21
2.3	Consignes de sécurité pour les travaux de maintenance, d'inspection et de montage .....	6	6.5	Installation de la vanne de dérivation .....	21
2.4	Utilisation non conforme au règlement .....	6	<b>7</b>	<b>Utilisation .....</b>	<b>22</b>
2.5	Risques pour la santé dus au fluide frigorigène et à l'antigel .....	6	7.1	Généralités.....	22
2.6	Premiers soins .....	6	7.2	Structure de l'affichage .....	22
2.7	Mesures anti-incendie.....	6	7.2.1	Écran de démarrage .....	22
2.8	Mesures et équipement de protection.....	6	7.2.2	Modification de la valeur d'un paramètre .....	23
2.9	Sources de danger et comment les éviter .....	7	7.3	Menu d'information .....	24
<b>3</b>	<b>Description de l'appareil .....</b>	<b>8</b>	7.3.1	Informations sur la température .....	24
3.1	Généralités.....	8	7.3.2	Informations sur l'appareil .....	24
3.2	Description générale du principe de fonctionnement .....	9	7.3.3	Informations pour les entrées et sorties .....	25
3.3	Régulation.....	11	7.4	Menu de configuration .....	25
3.4	Courbes caractéristiques .....	11	7.4.1	Marche / arrêt .....	25
3.4.1	Courbes caractéristiques des pompes .....	11	7.4.2	Température .....	25
3.4.2	Diagrammes de puissance .....	12	7.4.3	Valeurs limites des valeurs de température .....	27
3.5	Dispositifs de sécurité .....	13	7.4.4	Réglages de la langue .....	27
3.6	Options.....	13	7.5	Informations système .....	27
3.6.1	Pompe plus puissante .....	13	7.5.1	Apparition d'un incident .....	28
3.6.2	Dérivation de gaz chaud .....	13	7.5.2	Affichage en cas de défauts .....	28
3.6.3	Tension de commande 24 V DC .....	13	<b>8</b>	<b>Inspection et entretien .....</b>	<b>28</b>
3.7	Utilisation conforme, usage erroné prévisible .....	13	8.1	Aperçu des opérations d'inspection et d'entretien .....	29
3.8	Composition de la livraison .....	14	8.2	Entretien du circuit frigorifique .....	29
<b>4</b>	<b>Transport .....</b>	<b>14</b>	8.3	Surveillance de l'agent de refroidissement..	29
4.1	Livraison .....	14	8.4	Nettoyage du condenseur.....	30
4.2	Déballage.....	14	8.5	Nettoyage de la cartouche filtrante (accessoires) .....	30
4.3	Transport.....	14	8.6	Vidange de la cuve d'agent de refroidissement .....	31
<b>5</b>	<b>Montage et raccordement .....</b>	<b>15</b>	<b>9</b>	<b>Suppression des défauts .....</b>	<b>31</b>
5.1	Exigences imposées au lieu d'implantation ..	15	9.1	Liste des défauts.....	32
5.2	Implantation du refroidisseur d'eau .....	16	<b>10</b>	<b>Mise à l'arrêt et au rebut .....</b>	<b>37</b>
5.3	Raccordement hydraulique .....	16	10.1	Mise à l'arrêt .....	37
5.4	Instructions relatives à l'installation électrique .....	16	10.2	Mise au rebut.....	37
5.4.1	Installer l'alimentation électrique .....	17	<b>11</b>	<b>Accessoires .....</b>	<b>37</b>
5.4.2	Raccordement du relais de défauts .....	17	11.1	Filtre métallique (filtre en aluminium).....	37
5.4.3	Mise en fonction à distance .....	17	11.2	Agent de refroidissement pour refroidisseurs d'eau (mélange prêt à l'emploi) .....	38
5.4.4	Sonde de température ambiante .....	18	<b>12</b>	<b>Annexe .....</b>	<b>39</b>
5.4.5	Interfaces .....	18	12.1	Schéma fonctionnel .....	39
5.5	Installation de la cartouche filtrante (accessoires) .....	18	12.2	Configuration matérielle.....	40
			12.2.1	Entrées numériques .....	40
			12.2.2	Entrées analogiques .....	40
			12.2.3	Sorties numériques .....	40

# Sommaire

---

FR

12.2.4	Sorties analogiques .....	40
12.3	Pièces de rechange .....	42
12.4	Répertoire des variables surveillées .....	46
12.5	Caractéristiques techniques .....	51
12.6	Plans du refroidisseur d'eau .....	54
12.7	Déclaration de conformité .....	57

## 1 Remarques relatives à la documentation

### 1.1 Généralités

Cette notice est destinée aux installateurs et exploitants chargés de l'installation et de l'exploitation du refroidisseur d'eau. Lire et respecter impérativement la notice de montage, d'installation et d'emploi avant de procéder à la mise en service. Le présent manuel est le mode d'emploi original.



Remarque :

Cette notice décrit les versions standards des refroidisseurs d'eau Blue e. Vous trouverez en annexe des informations sur les variantes concernant les pompes, les régulateurs, l'écran, le système de refroidissement, les dimensions, etc.

### 1.2 Certification CE

Rittal GmbH & Co. KG atteste la conformité du refroidisseur d'eau à la directive machines 2006/42/CE et à la directive CEM 2014/30/UE. Une déclaration de conformité correspondante a été émise et est jointe à l'appareil.



### 1.3 Conservation des documents

La notice de montage, d'installation et d'emploi ainsi que tous les documents contractuels font partie intégrante du produit. Ils doivent être remis aux personnes qui se consacrent au refroidisseur d'eau et doivent toujours être à disposition du personnel d'exploitation et de maintenance !

### 1.4 Symboles dans cette notice d'utilisation

Les symboles suivants figurent dans cette documentation :



**Danger !**

**Situation dangereuse qui conduit immédiatement au décès ou à de graves blessures en cas de non-respect de la remarque.**



**Avertissement !**

**Situation dangereuse qui peut conduire au décès ou à de graves blessures en cas de non-respect de la remarque.**



**Prudence !**

**Situation dangereuse qui peut conduire à de (légères) blessures en cas de non-respect de la remarque.**



Remarque :

remarques et identifications importantes de situations qui peuvent conduire à des dommages matériels.

- Ce symbole identifie une « action » et indique qu'il faut effectuer une tâche ou une opération.

### 1.5 Autres documents applicables

Une notice de montage, d'installation et d'emploi pour les types d'appareil décrits dans le présent document est livrée avec l'appareil, sous forme papier et/ou sur support numérique.

Nous déclinons toute responsabilité en cas de dommages imputables à la non-observation des instructions contenues dans ces documents. Le cas échéant, veuillez également tenir compte des instructions relatives aux accessoires utilisés.

## 2 Consignes de sécurité

### 2.1 Généralités

Respecter les consignes générales de sécurité suivantes lors de l'installation et de l'utilisation du refroidisseur d'eau :

- Seul le personnel qualifié est autorisé à procéder au montage, à l'installation et à la maintenance de l'appareil.
- Les enfants et les personnes qui ont des capacités cognitives et de coordination limitées ne doivent pas utiliser, entretenir ou nettoyer l'appareil, ni l'utiliser comme un jouet.
- Utiliser exclusivement des pièces de rechange d'origine et des accessoires agréés par le fabricant : eux seuls garantissent la sécurité du refroidisseur d'eau. L'utilisation d'autres pièces annule la garantie.
- Ne pas effectuer de modification sur le refroidisseur d'eau sans avoir préalablement obtenu l'accord et l'autorisation du fabricant.
- Veiller également à respecter les consignes de sécurité spécifiques aux différentes activités, qui sont mentionnées dans les chapitres correspondants.

### 2.2 Risques encourus en cas de non-observation des consignes de sécurité

La non-observation des consignes de sécurité peut engendrer des dangers aussi bien pour les personnes que pour l'environnement et pour le refroidisseur d'eau lui-même. La non-observation des consignes de sécurité entraîne la perte de tout droit à des dommages et intérêts.

## 2 Consignes de sécurité

FR

### 2.3 Consignes de sécurité pour les travaux de maintenance, d'inspection et de montage

- L'installation, la mise en service et l'entretien de la machine doivent être réalisés en accord avec les documents techniques du produit et dans tous les cas de manière à ne pas créer de situation dangereuse.
- Les travaux de nettoyage et d'entretien doivent uniquement être effectués lorsque le refroidisseur d'eau est à l'arrêt. Pour ce faire, il est nécessaire de vérifier que l'alimentation électrique de la centrale est coupée et que le refroidisseur d'eau est protégé contre une éventuelle remise en marche par inadvertance. Respecter impérativement la procédure décrite dans la notice de montage, d'installation et d'emploi pour la mise hors service du refroidisseur d'eau.
- Remettre immédiatement tous les dispositifs de protection et de sécurité en place et en fonctionnement, dès que les travaux sont achevés.
- Il est interdit de transformer ou de modifier le refroidisseur d'eau.
- Seul le personnel compétent spécialisé, selon les directives BGR500 chapitre 2.35 / EN 378, est autorisé à exécuter toute opération sur le circuit frigorifique.
- Ne pas installer le refroidisseur d'eau sans protection dans des espaces couverts ou dans des environnements explosifs ou agressifs.
- Ne pas implanter le refroidisseur d'eau sur une base instable ou non adaptée à son poids.
- Ne contourner aucun dispositif de sécurité électrique pour permettre le fonctionnement du refroidisseur d'eau.

### 2.4 Utilisation non conforme au règlement

Seule une utilisation conforme est en mesure de garantir la sécurité du refroidisseur d'eau livré (voir paragraphe 3.7 « Utilisation conforme, usage erroné prévisible »). Veiller à ce qu'en aucun cas, les valeurs limites indiquées dans les caractéristiques techniques ne soient dépassées.

Le refroidisseur d'eau ne doit pas être utilisé pour ir directement des liquides employés dans l'industrie agroalimentaire (eau potable, par exemple).

Lorsque les refroidisseurs d'eau sont « en fonction », ne jamais démonter un élément prévu pour assurer la protection contre les contacts accidentels avec des pièces mobiles. En raison des risques liés à la tension électrique, ne jamais retirer un couvercle de protection !



#### Risque d'explosion !

**Il est strictement interdit d'utiliser le refroidisseur d'eau pour ir des matériaux inflammables ou explosifs.**

### 2.5 Risques pour la santé dus au fluide frigorigène et à l'antigel

Pendant l'exploitation, le fluide frigorigène change d'état et se trouve sous pression. La fiche technique de sécurité doit être respectée.

Le produit antigel (additif) est un liquide. Nous proposons : « Agent de refroidissement pour refroidisseur d'eau » (voir paragraphe 6.1 « Agent de refroidissement mélange eau – glycol »). La fiche de sécurité « Agent de refroidissement pour refroidisseur d'eau » doit être respectée.

### 2.6 Premiers soins

Voir pour cela : la fiche de sécurité du fluide frigorigène et « Agent de refroidissement pour refroidisseur d'eau ».



Remarque :

les fiches techniques de sécurité peuvent être téléchargées sur [www.rittal.fr](http://www.rittal.fr).

### 2.7 Mesures anti-incendie

#### Agent d'extinction adapté

Tous les agents d'extinction connus peuvent être utilisés.

### 2.8 Mesures et équipement de protection

- Assurer une aération suffisante.
- Protection des mains : gants de protection.
- Protection des yeux : lunettes de protection.
- Protection du corps : porter des chaussures de sécurité lors de la manipulation des bouteilles de gaz sous pression.

## 2.9 Sources de danger et comment les éviter

Le tableau suivant donne un aperçu d'autres sources de danger et comment les éviter.

Lieu	Danger	Cause	Mesures de précaution
À l'intérieur de l'appareil	Dommmages matériels et aux personnes importants	Risques liés à l'équipement électrique du refroidisseur d'eau	Test récurrent de l'équipement électrique (Allemagne BGV A3).
À l'intérieur de l'appareil	Dommmages aux personnes ou matériels	Risques électriques en cas de travaux sur le refroidisseur d'eau	Mettre le refroidisseur d'eau hors tension via l'interrupteur principal.
À l'intérieur de l'appareil	Inhalation de gaz / substances toxiques	La réalisation de soudures à l'intérieur du refroidisseur d'eau peut entraîner le dégagement de gaz toxiques en raison du circuit frigorifique installé.	L'entretien doit être réalisé uniquement par du personnel qualifié. Il faut vidanger le fluide frigorigène du refroidisseur d'eau avant de réaliser des soudures sur le circuit frigorifique ou à proximité immédiate de celui-ci.
À l'intérieur de l'appareil	Risque pour le produit	Coup de liquide suite à un transport en position inclinée	Transporter le refroidisseur d'eau uniquement en position droite. Si le refroidisseur d'eau bascule pendant le transport, attendre quelques minutes avant de le remettre en marche.
À l'intérieur de l'appareil : condenseur à micro-canal	Petites blessures par coupure	Contact pendant le nettoyage du condenseur (voir paragraphe 8.4 « Nettoyage du condenseur »)	Utiliser des gants de protection.
À l'intérieur de l'appareil : pièces chaudes ou froides	Brûlures / gelures	Contact avec des pièces avec une température superficielle élevée ou basse	Le refroidisseur d'eau doit être ouvert uniquement par des personnes qualifiées et formées.
À l'intérieur de l'appareil : circuit hydraulique	Formation de champignons et d'algues	Utilisation d'eau pure comme agent de refroidissement ou caloporteur	Utiliser un mélange eau – glycol comme agent de refroidissement. Rittal conseille l'utilisation d'un « agent de refroidissement pour refroidisseur d'eau » (mélange prêt à l'emploi).
À l'extérieur de l'appareil	Dommmages matériels et aux personnes importants	Le sol sur lequel le refroidisseur d'eau est installé est instable ou n'est pas en mesure de supporter son poids. Le refroidisseur d'eau tombe ou le sol cède.	Consulter le paragraphe 12.5 « Caractéristiques techniques » pour connaître le poids du refroidisseur d'eau. Tenir compte du poids supplémentaire du liquide dans la cuve (la capacité de la cuve est également indiquée dans le paragraphe 12.5 « Caractéristiques techniques ») et s'assurer ensuite que le sol est adapté pour l'installation.
À l'extérieur de l'appareil	Dommmages aux personnes ou matériels	Risques pendant le transport ou le montage du refroidisseur d'eau	Sécuriser le refroidisseur d'eau lors du montage ou du transport afin d'éviter tout basculement (œillet de levage).
À l'extérieur de l'appareil	Blessures par coupure	Contact avec des parties métalliques coupantes du ventilateur	Ne pas démonter le couvercle de protection du ventilateur.
À l'extérieur de l'appareil : zone autour du refroidisseur d'eau	Brûlures importantes	Incendie à cause d'un court-circuit ou de la surchauffe du câble d'alimentation électrique du refroidisseur d'eau	Lors de leur remplacement, dimensionner la section des câbles et du câble d'alimentation électrique conformément aux prescriptions en vigueur.

Tab. 1 : dangers et mesures de précaution

# 3 Description de l'appareil

FR

Lieu	Danger	Cause	Mesures de précaution
À l'extérieur de l'appareil : refroidisseur d'eau avec des roues	Dommages aux personnes ou matériels	Le refroidisseur d'eau se met en mouvement à cause d'irrégularités du sol.	Si le refroidisseur d'eau est équipé de roues (disponibles en option), celles-ci doivent être bloquées avec des freins.

Tab. 1 : dangers et mesures de précaution



**Remarque :**

par personnel qualifié on entend des personnes qui, sur la base de leur formation et de leur expérience ainsi que sur la base de leur connaissance des différents règlements, prescriptions et consignes en matière de prévention des accidents et, en fonction des conditions de fonctionnement, ont été autorisées par le propriétaire ou par le responsable de sécurité de l'installation à réaliser toutes les tâches nécessaires et qui sont ainsi en mesure d'identifier tous les dangers possibles et de les éviter.

## 3 Description de l'appareil

### 3.1 Généralités

Les refroidisseurs d'eau sont conçus pour assurer de façon économique le refroidissement centralisé de différents récepteurs par l'intermédiaire d'un agent de refroidissement (eau + glycol, voir paragraphe 6.1 « Agent de refroidissement mélange eau – glycol ») dont la mise en température est séparée de l'endroit où il est utilisé. Un système de tuyauterie est prévu pour la circulation de l'agent de refroidissement.

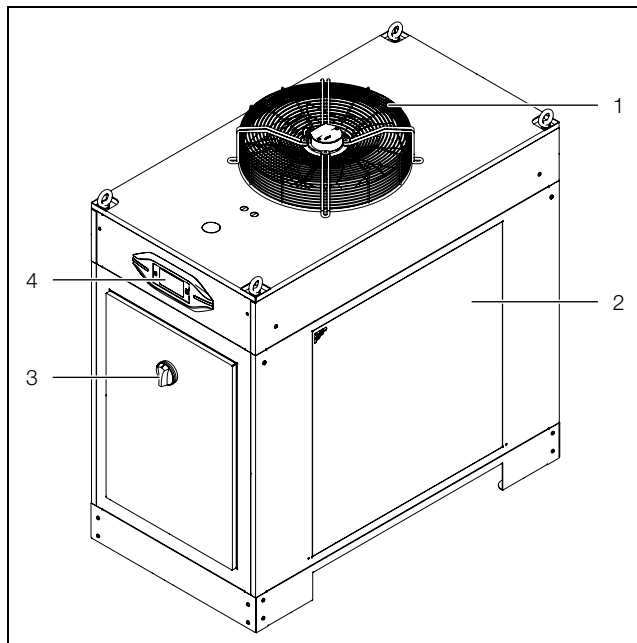


Fig. 1 : vue de face (SK 333640x et SK 333641x)

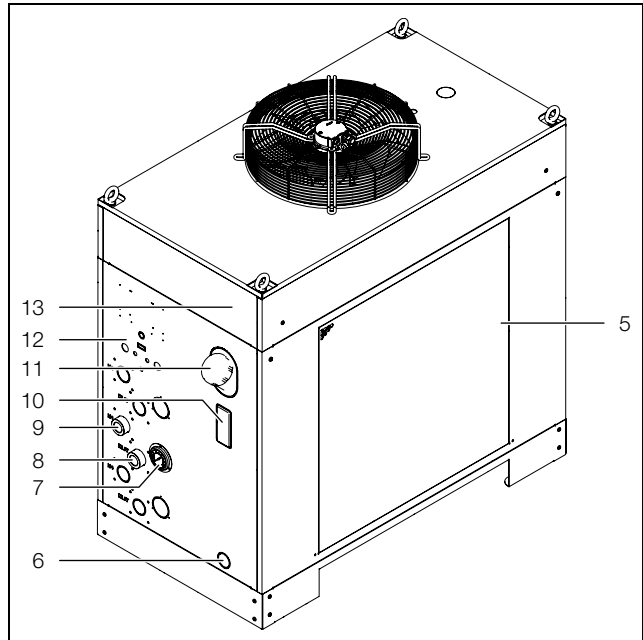


Fig. 2 : vue arrière (SK 333640x et SK 333641x)

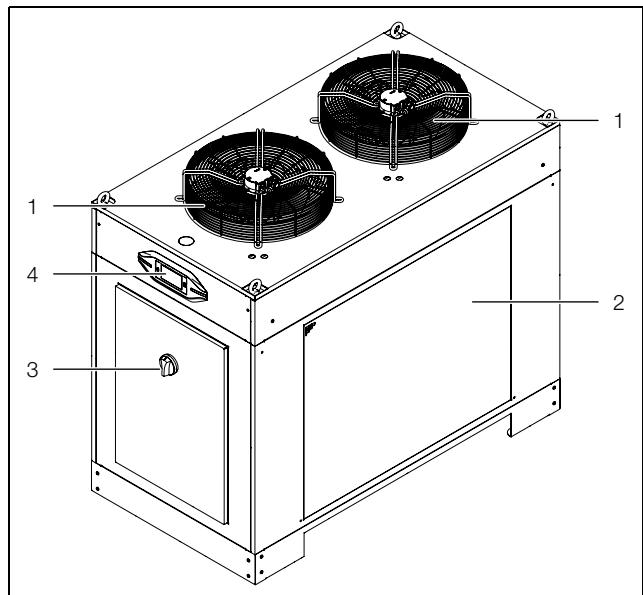


Fig. 3 : vue de face (SK 333643x et SK 333645x)



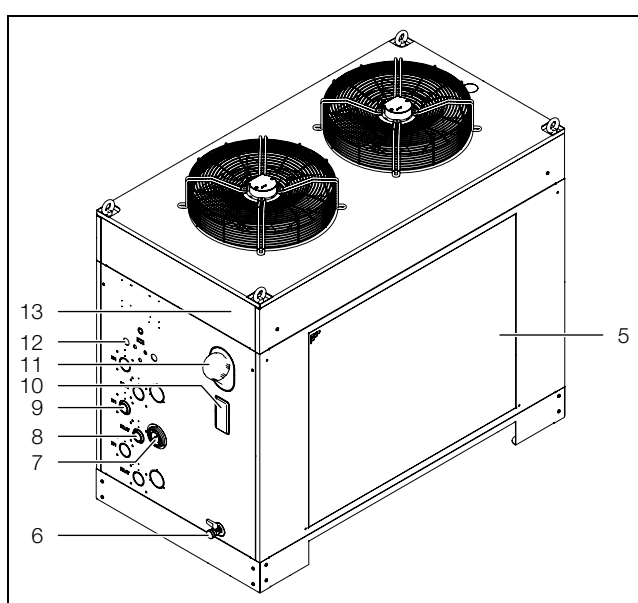


Fig. 4 : vue arrière (SK 333643x et SK 333645x)

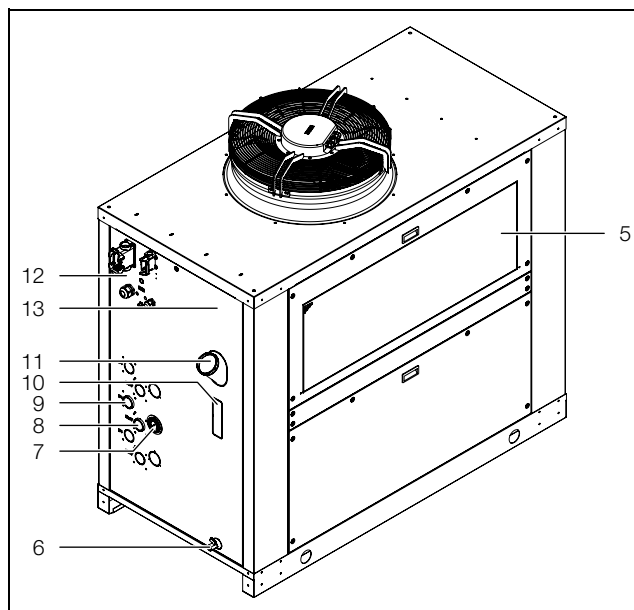


Fig. 6 : vue arrière (SK 333646x, SK 333647x et SK 333648x)

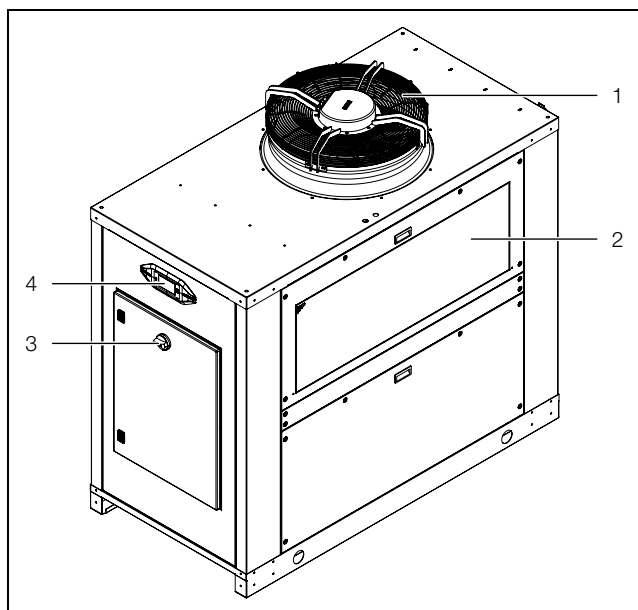


Fig. 5 : vue de face (SK 333646x, SK 333647x et SK 333648x)

### Légende pour fig. 1 et fig. 6

- 1 Évacuation d'air (2x pour SK 333643x et SK 333645x)
- 2 Panneau latéral pour l'entrée d'air à droite
- 3 Interrupteur général
- 4 Afficheur
- 5 Panneau latéral pour l'entrée d'air à gauche
- 6 Embout de vidange de la cuve
- 7 Manomètre
- 8 Raccord de départ d'agent de refroidissement
- 9 Raccord de retour d'agent de refroidissement
- 10 Hublot pour l'agent de refroidissement (indicateur de niveau)
- 11 Embout de remplissage pour eau
- 12 Interfaces électriques
- 13 Plaque signalétique

Le refroidisseur d'eau est équipé d'une cuve ouverte pour l'agent de refroidissement.

### 3.2 Description générale du principe de fonctionnement

Un refroidisseur d'eau se compose de quatre éléments principaux (fig. 7, fig. 8 et fig. 9):

- évaporateur (pos. 12),
- compresseur du fluide frigorigène (pos. 14),
- condenseur (pos. 1) avec ventilateurs (pos. 2),
- détendeur (pos. 4),

qui sont reliées entre-elles par des conduites. Le pressostat haute pression (pos. 15) limite la pression dans le circuit frigorifique. Le pressostat basse pression (pos. 13) coupe le circuit frigorifique en cas de basse pression. Le fluide frigorigène est exempt de chlore et ne présente aucun risque pour la couche d'ozone (potentiel de destruction d'ozone = 0).

Un déshydrateur (pos. 3) intégré dans le circuit frigorifique hermétiquement clos, le protège de l'humidité, des acides, des poussières et autres corps étrangers.

### 3 Description de l'appareil

FR

Dans l'évaporateur (pos. 12), le fluide frigorigène passe de la phase liquide à la phase gazeuse. La chaleur nécessaire pour cela provient de l'agent de refroidissement qui se trouve autour de l'échangeur et provoque ainsi son refroidissement. Le fluide frigorigène est comprimé dans le compresseur (pos. 14). Le fluide frigorigène atteint ainsi un niveau de température plus élevé que l'air ambiant.

Cette chaleur est transmise à l'air ambiant via la surface du condenseur (pos. 1) et le fluide frigorigène repasse à nouveau en phase liquide.

Le fluide frigorigène est injecté dans l'évaporateur (pos. 12) via un détendeur (pos. 4) et la baisse de pression lui permet d'absorber à nouveau la chaleur de l'agent de refroidissement (eau ou mélange eau – glycol) dans l'évaporateur.

L'agent de refroidissement est transmis aux récepteurs dans un autre circuit via la cuve d'agent de refroidissement (pos. 10) et la pompe à eau (pos. 9). Un contrôle de la température de l'évaporateur (pos. 12) garantit ainsi la protection contre le gel en cas de débit insuffisant. Le contrôleur de niveau (pos. 5) signale un niveau d'eau trop faible dans la cuve. La sonde de température (pos. 6) au niveau de la sortie de l'eau permet de régler la température de sortie de l'agent de refroidissement (eau ou mélange eau – glycol).

Voir le schéma fonctionnel du circuit frigorifique se trouve à la figure 7, figure 8 et figure 9 ci-après.

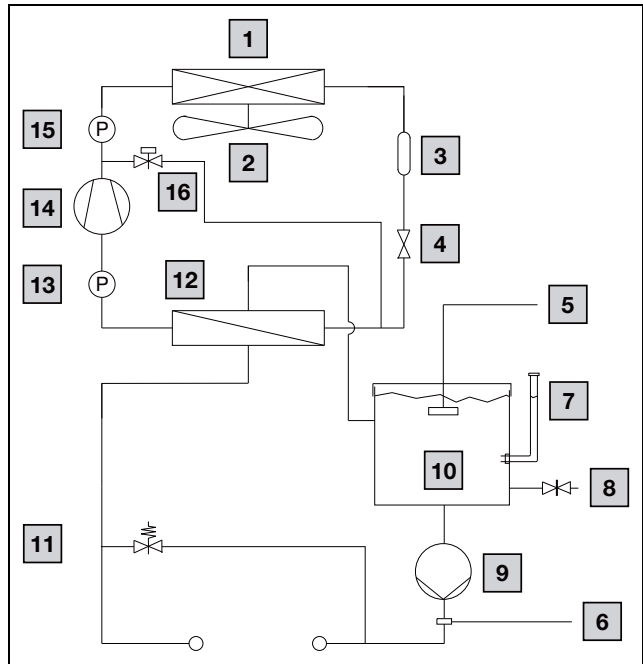


Fig. 8 : schéma fonctionnel du circuit frigorifique (SK 3336405, SK 3336415, SK 3336435, SK 3336455)

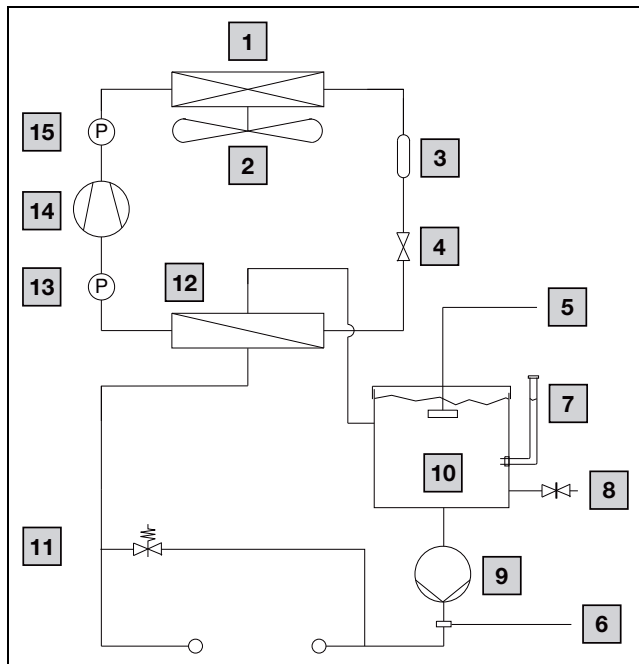


Fig. 7 : schéma fonctionnel du circuit frigorifique (SK 3336400, SK 3336410, SK 3336430, SK 3336450, SK 333646x)

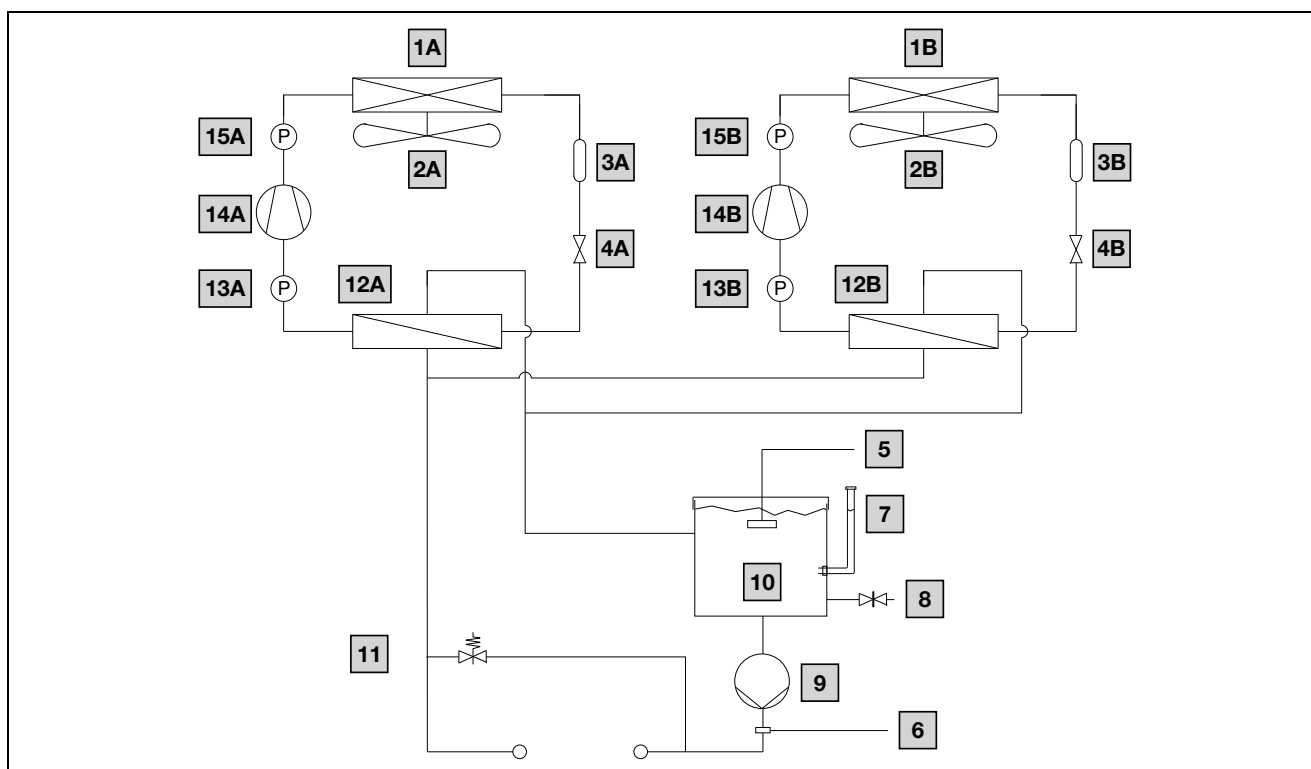


Fig. 9 : schéma fonctionnel du circuit frigorifique (SK 333647x, SK 333648x)

**Légende**

- 1 Condenseur refroidi à l'air (double pour SK 333647x, SK 333648x)
- 2 Ventilateur du condenseur (ventilateur axial – double pour SK 333647x, SK 333648x)
- 3 Déshydrateur (double pour SK 333647x, SK 333648x)
- 4 Détendeur (double pour SK 333647x, SK 333648x)
- 5 Contrôle du niveau de remplissage
- 6 Sonde de température
- 7 Embout de remplissage
- 8 Embout de vidange de la cuve
- 9 Pompe à eau
- 10 Cuve de l'agent de refroidissement
- 11 Vanne de dérivation, à ouverture automatique
- 12 Évaporateur (échangeur thermique à plaques – double pour SK 333647x, SK 333648x)
- 13 Pressostat basse pression (double pour SK 333647x, SK 333648x)
- 14 Compresseur (double pour SK 333647x, SK 333648x)
- 15 Pressostat haute pression (double pour SK 333647x, SK 333648x)
- 16 Dérivation de gaz chaud (uniquement pour SK 3336405, SK 3336415, SK 3336435, SK 3336455)

**3.3 Régulation**

Les refroidisseurs d'eau sont équipés d'un régulateur électronique qui permet de régler les fonctions du refroidisseur d'eau.

Le mode d'emploi de ce régulateur est décrite au paragraphe 7 « Utilisation ».

**3.4 Courbes caractéristiques****3.4.1 Courbes caractéristiques des pompes**

Courbes caractéristiques mesurées dans les conditions suivantes :

- température ambiante ( $T_U$ ) = 35 °C
- température de l'eau ( $T_W$ ) = 18 °C
- agent de refroidissement « Eau »

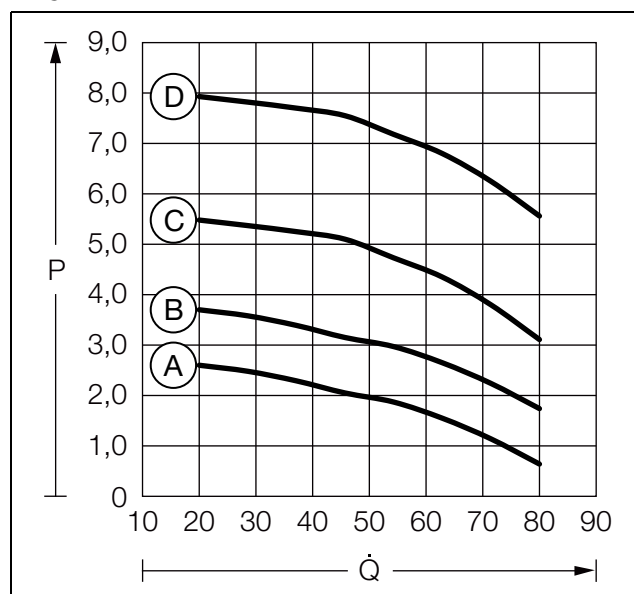


Fig. 10 : courbes caractéristiques SK 333640x

**Légende pour fig. 10**

- A Pompe standard 50 Hz
- B Pompe standard 60 Hz
- C Pompe plus puissante 50 Hz (Option)
- D Pompe plus puissante 60 Hz (Option)

# 3 Description de l'appareil

FR

P Pression de refoulement [bar]  
 Q Débit [l/min]

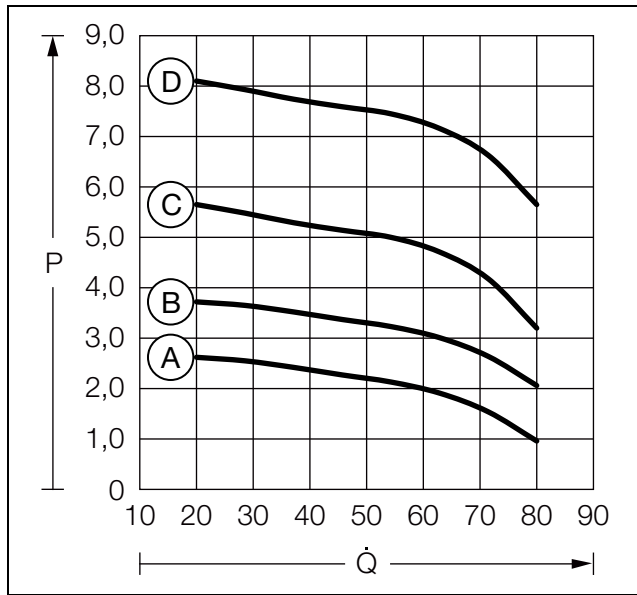


Fig. 11 : courbes caractéristiques SK 333641x

**Légende pour fig. 11**

- A Pompe standard 50 Hz
- B Pompe standard 60 Hz
- C Pompe plus puissante 50 Hz (Option)
- D Pompe plus puissante 60 Hz (Option)
- P Pression de refoulement [bar]
- Q Débit [l/min]

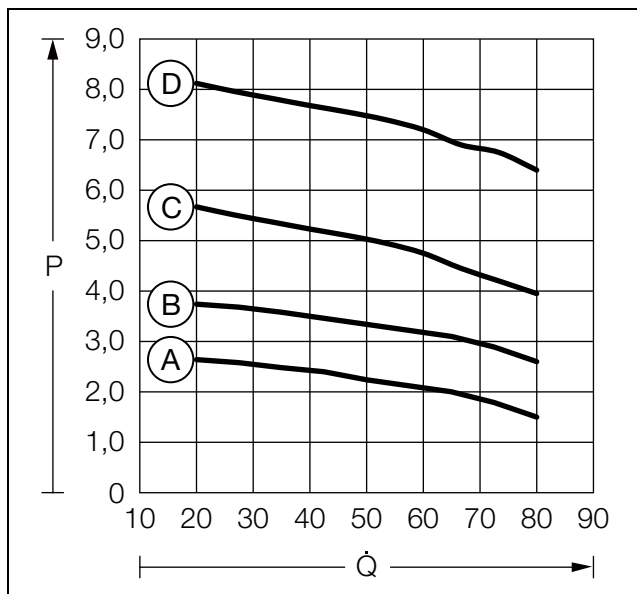


Fig. 12 : courbes caractéristiques SK 333643x et SK 333645x

**Légende pour fig. 12**

- A Pompe standard 50 Hz
- B Pompe standard 60 Hz
- C Pompe plus puissante 50 Hz (Option)
- D Pompe plus puissante 60 Hz (Option)
- P Pression de refoulement [bar]
- Q Débit [l/min]

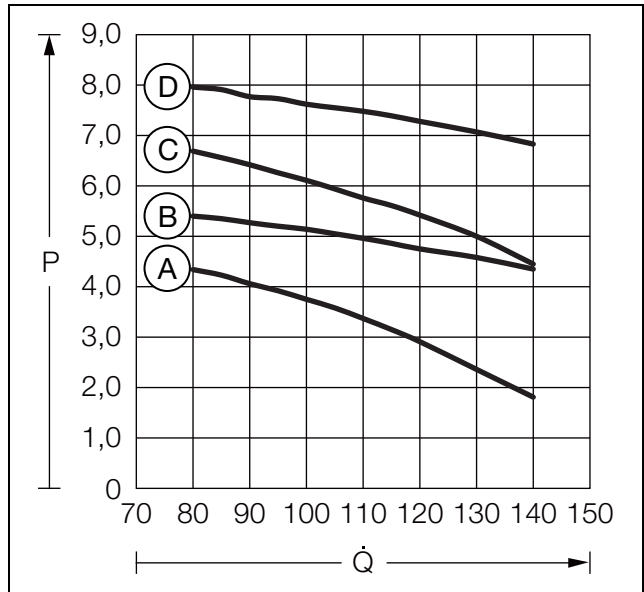


Fig. 13 : courbes caractéristiques SK 333646x

**Légende pour fig. 13**

- A Pompe standard 50 Hz
- B Pompe plus puissante 50 Hz (Option)
- C Pompe standard 60 Hz
- D Pompe plus puissante 60 Hz (Option)
- P Pression de refoulement [bar]
- Q Débit [l/min]

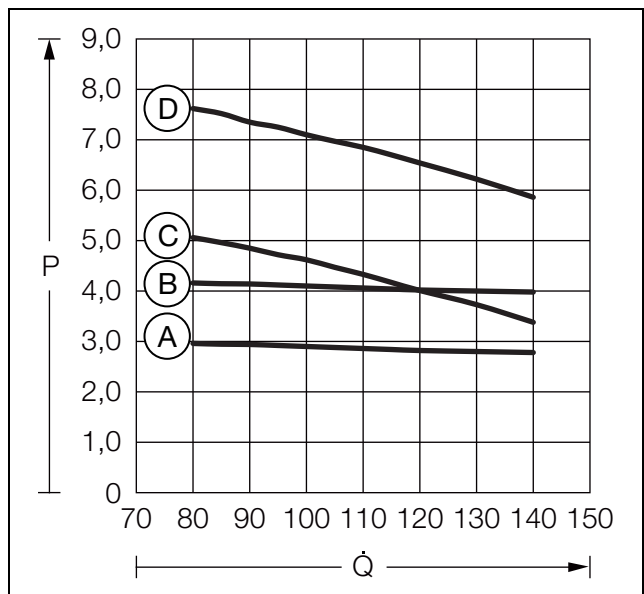


Fig. 14 : courbes caractéristiques SK 333647x et SK 333648x

**Légende pour fig. 14**

- A Pompe standard 50 Hz
- B Pompe standard 60 Hz
- C Pompe plus puissante 50 Hz (Option)
- D Pompe plus puissante 60 Hz (Option)
- P Pression de refoulement [bar]
- Q Débit [l/min]

**3.4.2 Diagrammes de puissance**

Les diagrammes de puissance figurent sur le site internet Rittal.

### 3.5 Dispositifs de sécurité

- Le circuit du fluide frigorigène du refroidisseur d'eau est équipé d'un pressostat certifié (conforme à la norme EN 12263), qui coupe le refroidisseur d'eau si la pression maximale admissible est dépassée. Une fois la pression revenue sous la pression maximale admissible, l'appareil se remet en marche automatiquement.
- Un thermostat prévient le givrage de l'évaporateur en coupant le compresseur lorsque la température tombe en dessous du seuil critique. Le compresseur se met alors hors fonction et lorsque les températures sont plus élevées l'appareil revient automatiquement en mode normal.
- Le moteur du compresseur, les moteurs des ventilateurs ainsi que la pompe d'agent de refroidissement sont équipés d'un disjoncteur-protecteur contre les surintensités et les courts-circuits.
- Afin de permettre un démarrage sûr et irréprochable du compresseur (lorsque la température de consigne est atteinte ou après une panne, par exemple), le compresseur se remet en marche automatiquement après un certain délai.
- Le refroidisseur d'eau dispose de deux contacts secs permettant de transférer les messages émis par l'appareil, p. ex. vers un automate programmable (2 x contacts à ouverture ou à fermeture).

### 3.6 Options



Remarque :

les options décrites à la suite sont déjà installées en standard dans les refroidisseurs d'eau SK 3336405, SK 3336415, SK 3336435 et SK 3336455.

#### 3.6.1 Pompe plus puissante

Pour les applications nécessitant un débit ou une pression d'eau très élevé(e), la pompe à eau peut être d'une catégorie de puissance supérieure.

#### 3.6.2 Dérivation de gaz chaud

La régulation par dérivation de gaz chaud est une dérivation régulée du circuit haute pression vers le circuit basse pression avec une alimentation entre le détenteur et l'évaporateur.

La vanne de régulation dans la dérivation reste fermée par besoin de froid élevé. Le refroidisseur d'eau produit alors à pleine puissance. La vanne HGBP est ouverte en permanence par le régulateur lorsque le besoin frigorigène diminue. Le gaz chaud circule alors vers l'entrée de l'évaporateur via la dérivation. Il y est mélangé et refroidi avec le fluide frigorigène qui vient du détenteur. Le mélange s'évapore ainsi déjà partiellement dans la conduite vers l'évaporateur. La température de l'évaporateur augmente ainsi, ce qui entraîne la baisse de la puissance frigorigène. L'échauffement excessif du gaz d'aspiration

avant le compresseur est surveillé et régulé par le détenteur.

#### 3.6.3 Tension de commande 24 V DC

Une tension de commande de 24 V AC est utilisée en standard dans le refroidisseur d'eau. La tension de commande de 24 V DC peut être demandée en option.

#### 3.7 Utilisation conforme, usage erroné prévisible

Le refroidisseur d'eau sert exclusivement à refroidir des mélanges eau – glycol. Toute autre utilisation est considérée comme non conforme.

Si vous devez utiliser d'autres fluides, il faudra tenir compte des caractéristiques techniques mentionnées en annexe ou vous mettre en contact avec le fabricant. Veiller à ce qu'en aucun cas, les valeurs limites indiquées dans les caractéristiques techniques ne soient dépassées.

Le refroidisseur d'eau a été construit selon les dernières technologies en vigueur et conformément aux règles de l'art. Une utilisation non conforme peut néanmoins occasionner des dangers graves ou mortels pour l'utilisateur ou des tiers ou provoquer des dommages sur l'installation.

Le refroidisseur d'eau doit donc être utilisé uniquement de manière conforme et dans un état technique irréprochable ! Les défauts qui peuvent avoir une influence sur la sécurité doivent être immédiatement éliminés.

L'utilisation conforme inclut également le respect de la présente documentation, le respect des conditions d'inspection et d'entretien, ainsi que l'utilisation uniquement professionnelle conformément à la norme EN 61000-3-2.

L'appareil ne doit pas être installé et exploité dans des lieux accessibles au public.

Rittal GmbH & Co. KG décline toute responsabilité en cas de dommages imputables à la non-observation de la présente documentation. Cela est également valable pour la non-observation des documentations en vigueur pour les accessoires utilisés.

Des dangers peuvent se présenter en cas d'utilisation non conforme. Comme utilisation non conforme, nous entendons par exemple :

- l'utilisation du refroidisseur d'eau pour refroidir des matériaux inflammables ou explosifs.
- l'utilisation du refroidisseur d'eau pour refroidir directement des liquides employés dans le secteur alimentaire (de l'eau potable par ex.).
- utilisation d'outils non autorisés.

# 4 Transport

FR

- utilisation inappropriée.
- suppression inappropriée des défauts.
- utilisation d'accessoires non autorisés par Rittal GmbH & Co. KG.

## 3.8 Composition de la livraison

Nombre	Désignation
1	Refroidisseur d'eau
1	Pochette d'accessoires intégrant
1	- Notice de montage, d'installation et d'emploi
1	- Câble de raccordement (3 m) pour l'alimentation électrique
1	- Câble de raccordement (3 m) pour l'échange des signaux
4	- Anneaux de transport (déjà montés)

Tab. 2 : composition de la livraison

## 4 Transport

### 4.1 Livraison

Le refroidisseur d'eau est livré entièrement monté dans un emballage.

- Vérifier que l'emballage ne soit pas endommagé. Des traces d'huile sur un emballage endommagé indiquent une perte de fluide frigorigène et donc une fuite dans le refroidisseur d'eau. Toute dégradation notable du carton d'emballage peut laisser prévoir une panne ou un dysfonctionnement ultérieur.

### 4.2 Déballage

- Avant la première mise en service, transporter le refroidisseur d'eau uniquement dans son emballage d'origine.
- Ôter l'emballage du refroidisseur d'eau.



Remarque :  
après le déballage, l'emballage doit être mis au rebut dans le respect de l'environnement.

- Vérifier si le refroidisseur d'eau présente des dommages dus au transport.



Remarque :  
des dommages ou d'autres manquements, p. ex. une livraison incomplète, doivent immédiatement être signalés par écrit à la société de transport et à la société Rittal GmbH & Co. KG.

- Vérifier l'intégralité de la livraison (voir le paragraphe 3.8 « Composition de la livraison »).

### 4.3 Transport

Si le refroidisseur d'eau doit être stocké ou transporté à une température inférieure au point de congélation, il faut attendre que le groupe froid soit à une température proche de la température ambiante avant de le mettre en service.

- Lors du transport du refroidisseur d'eau, tenir compte du poids indiqué dans le paragraphe 12.5 « Caractéristiques techniques ».
- Utiliser un dispositif de levage ou un chariot élévateur avec une capacité de charge minimale correspondante.
- Si le refroidisseur d'eau doit être déplacé à l'intérieur de l'entreprise, débrancher tous les raccordements.
- Avant le transport, vider le circuit d'eau et la cuve (voir paragraphe 8 « Inspection et entretien »).
- Éviter les secousses violentes.
- Transporter le refroidisseur d'eau uniquement en position droite.
- Transporter le refroidisseur d'eau
  - emballé sur la palette fournie,
  - à l'aide des anneaux de transport prévus à cet effet (fig. 15, pos. 1) ou
  - à l'aide d'un chariot élévateur en introduisant ses lames par le côté de l'appareil (fig. 15, pos. 2).

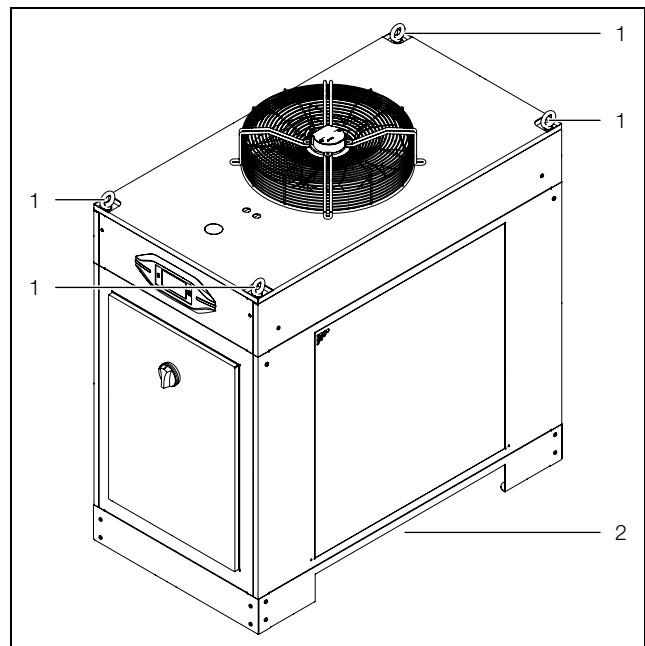


Fig. 15 : transport (le croquis ci-dessus montre le modèle SK 333640x)

#### Légende pour fig. 15

- 1 Anneaux de transport
- 2 Passage de fourches en dessous

- Lors du transport à l'aide d'un chariot élévateur, s'assurer que les fourches soient suffisamment longues pour passer entièrement sous le refroidisseur d'eau.



Remarque :  
les anneaux de transport doivent rester montés sur le refroidisseur d'eau après le transport.

## 5 Montage et raccordement

### 5.1 Exigences imposées au lieu d'implantation



Remarque :  
les plans côtés des refroidisseurs d'eau se retrouvent au paragraphe 12.6 « Plans du refroidisseur d'eau ».

- Le refroidisseur d'eau doit être protégé des intempéries.
- Si l'air ambiant présente une forte concentration en poussières ou en substances chargées en huile, le refroidisseur d'eau devra être équipé de filtre métallique (voir paragraphe 11.1 « Filtre métallique (filtre en aluminium) »).
- Le lieu d'implantation devrait être plan et suffisamment robuste pour résister au poids (voir paragraphe 12.5 « Caractéristiques techniques ») lors du fonctionnement.
- La température ambiante doit se situer dans la plage de valeurs indiquée dans les caractéristiques techniques (voir paragraphe 12.5 « Caractéristiques techniques »).
- Le refroidisseur d'eau doit être installé le plus près possible des récepteurs pour éviter la dissipation d'énergie due aux pertes de charges dans les conduites.
- L'ouverture en haut du refroidisseur d'eau doit rester libre pour l'évacuation sans entraves de l'air chaud (voir fig. 16). Afin de raccorder les conduites d'alimentation et de faciliter les opérations d'entretien et de réparation, les distances minimales indiquées sur la fig. 16 doivent en outre être respectées.
- Ces distances minimales sur la fig. 16 doivent également être respectées pour éviter un « court-circuit d'air » (mélange de l'air sortant avec l'air entrant) et ainsi garantir la pleine puissance frigorifique.

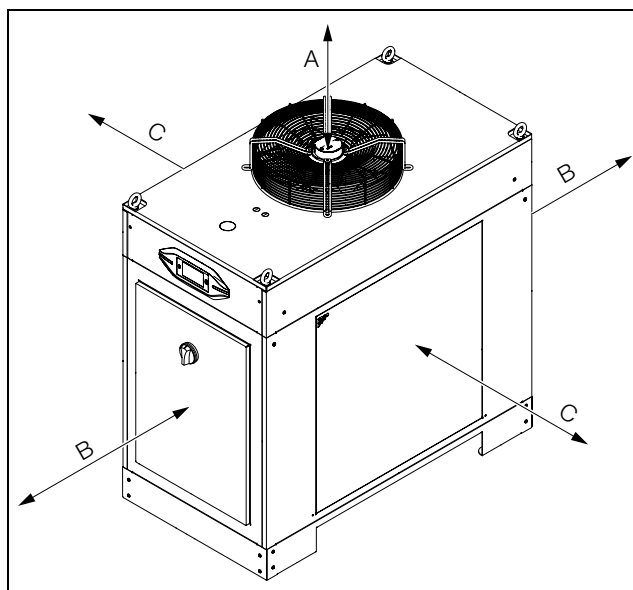


Fig. 16 : distances minimales

Côté	Distance minimale [mm]	Raison
A (sortie d'air supérieure)	1000	Distance nécessaire à la sortie d'air
B (face avant et arrière)	800	Distance minimale pour l'entretien et le raccordement
C (entrée d'air latérale)	800	Distance minimale pour l'entretien

Tab. 3 : distances minimales

- Veiller à ce que la pièce où se trouve le refroidisseurs d'eau soit suffisamment aérée de manière à ce que la chaleur évacuée ne réchauffe pas la pièce de manière excessive.
- Lors de l'implantation dans un local de dimensions restreintes, veiller à assurer une aération forcée pour éviter que la chaleur évacuée ne s'y accumule.



#### Prudence !

**Le raccordement d'une goulotte d'entrée et de sortie d'air n'est pas autorisé.**

- Afin d'éviter les pertes de puissance, ne pas placer la centrale de refroidissement à proximité d'un élément de chauffage.

#### Taille du local d'implantation

- Les appareils SK 333640x et 333641x ne doivent pas être installés dans des locaux inférieurs à 15 m<sup>3</sup>.
- Les appareils SK 333643x et 333645x ne doivent pas être installés dans des locaux inférieurs à 17 m<sup>3</sup>.
- Les appareils SK 333646x, SK 333647x et SK 333648x ne doivent pas être installés dans des locaux inférieurs à 25 m<sup>3</sup>.

# 5 Montage et raccordement

FR

## Mise en place

Les refroidisseurs d'eau doivent être installés de manière à ne subir aucun dommage lors des transports ou des déplacements effectués dans l'entreprise.

## 5.2 Implantation du refroidisseur d'eau

- Placer le refroidisseur d'eau sur une surface plane et solide. La divergence maximale tolérée par rapport à la verticale est de 2°.
- Éviter les vibrations qui peuvent s'avérer bruyantes (amortisseur, plaque de caoutchouc mousse).

## 5.3 Raccordement hydraulique



### Prudence !

**Risque de détérioration de la pompe de circulation en cas d'encrassement dans le circuit de l'agent de refroidissement ! Rincer le circuit de l'agent de refroidissement avant de procéder au raccordement au refroidisseur d'eau.**

- La sortie de l'agent de refroidissement du refroidisseur d'eau (fig. 2, fig. 4 ou fig. 6, pos. 8) doit être raccordée à l'entrée de l'agent de refroidissement du récepteur. L'entrée de l'agent de refroidissement du refroidisseur d'eau (fig. 2, fig. 4 ou fig. 6, pos. 9) doit simultanément être raccordée à la sortie de l'agent de refroidissement du récepteur. Veuillez tenir compte des points suivants :
- Pour éviter la formation d'eau de condensation, il faudrait raccorder les récepteurs uniquement à l'aide de conduites et / ou de tuyaux calorifugés ou isolés.
  - Le diamètre nominal des conduites doit être au moins égal au diamètre nominal des connexions hydrauliques sur le refroidisseur d'eau.
  - La conduite d'arrivée de l'agent de refroidissement du refroidisseur d'eau ne doit pas être sous pression car le système utilise une cuve ouverte.
  - Ne pas raccorder le refroidisseur d'eau au réseau d'eau potable.
  - Les conduites doivent être homologuées pour la pression maximale (voir paragraphe 12.5 « Caractéristiques techniques »).
  - Nous recommandons l'installation de deux vannes d'arrêt, de manière à pouvoir isoler hydrauliquement le refroidisseur d'eau p. ex. à des fins d'entretien.



### Remarque :

l'utilisation de conduites en acier simple ou galvanisé n'est pas autorisée.

Avant la mise en service, il est indispensable de remplir la pompe avec l'agent de refroidissement et de la purger, voir paragraphe 6.3 « Purger la pompe à eau »).



### Prudence !

**Un débit trop faible déclenche les dispositifs de sécurité du refroidisseur d'eau. Veiller à assurer la pression minimale requise ainsi que le débit minimal exigé, voir paragraphe 12.5 « Caractéristiques techniques ».**

Si l'appareil de refroidissement récepteur est placé plus haut que le refroidisseur d'eau, nous recommandons d'installer un clapet anti-retour en amont ainsi qu'une électrovanne dans le circuit retour du circuit de l'agent de refroidissement, afin d'éviter que la cuve ne déborde. Afin de protéger la pompe à eau, une vanne de dérivation est installée entre le retour et le départ. Elle s'ouvre automatiquement quand le circuit d'un récepteur n'est pas accessible par exemple. La vanne est réglée pour la pompe d'agent de refroidissement utilisée et le fonctionnement en 50 Hz. Le réglage de la vanne peut être adapté si le refroidisseur d'eau est exploité en 60 Hz.

## 5.4 Instructions relatives à l'installation électrique

- Respecter les prescriptions nationales et régionales en vigueur relatives aux installations électriques ainsi que les réglementations du fournisseur d'électricité.
- Seul le personnel possédant la qualification requise et opérant dans le respect des règles de l'art est autorisé à exécuter l'installation électrique en observant les normes et directives en vigueur.

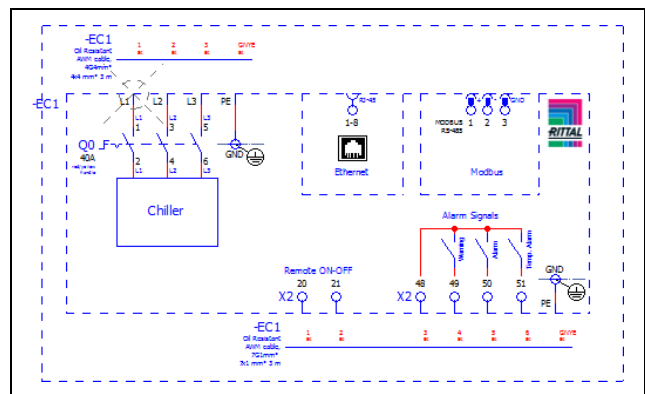


Fig. 17 : schéma électrique

### Caractéristiques de raccordement

- La tension et fréquence d'alimentation doivent correspondre aux spécifications de la plaque signalétique.
- Une modification du câblage sur le transformateur est nécessaire si vous souhaitez exploiter le refroidisseur d'eau avec une autre tension ou fréquence de raccordement.
- Le refroidisseur d'eau doit être raccordé au secteur par le biais d'un interrupteur-sectionneur multipolaire.
- Si un disjoncteur-moteur ou un disjoncteur de protection de ligne est utilisé, il doit être choisi conformément à la norme EN 60898-1 (caractéristique de déclenchement de type D).



- Pour que les organes de sécurité internes de l'appareil puissent fonctionner correctement en cas de défaut, le disjoncteur ne doit pas être inférieur à 15 A et il doit être temporisé (Time Delay).
- Le raccordement au réseau doit garantir l'équipotentialité. Le refroidisseur d'eau doit être intégré dans l'équipotentialité du bâtiment.
- Exécuter le raccordement avec un champ tournant à droite. Le sens de rotation du champ peut être mesuré au niveau des bornes de raccordement L1, L2 et L3. Le raccordement dans le champ magnétique rotatif à droite permet de garantir que le moteur de la pompe à eau tourne dans le bon sens.

### Raccordement électrique à 460 V / 60 Hz.

Un nouveau câblage au transformateur est nécessaire si votre machine utilise une alimentation auxiliaire de 24 V AC et que vous voulez exploiter votre refroidisseur d'eau en 460 V / 3~ / 60 Hz. Ce raccordement au transformateur doit être réalisé avant l'installation, dans le respect des dispositions de sécurité, par du personnel qualifié et autorisé.

À la livraison, le transformateur est prévu pour une tension d'alimentation de 400 V.

- Débrancher ce raccordement côté primaire et le raccorder sur 460 V (fig. 18).

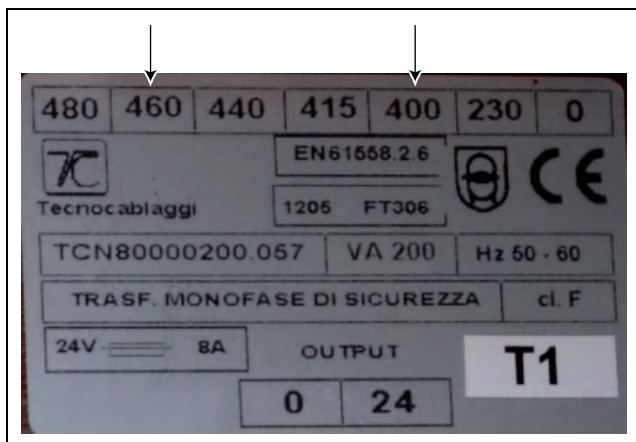


Fig. 18 : raccordement du transformateur

### Protection contre les surtensions et les surcharges

- Le refroidisseur d'eau ne disposant d'aucune protection contre les surtensions et les surintensités, l'exploitant se doit d'assurer une protection efficace contre la foudre et les surtensions.
- La tension secteur ne doit pas excéder la tolérance indiquée au paragraphe 12.5 « Caractéristiques techniques ».
- Le refroidisseur d'eau et son électronique de puissance sont conçus selon la catégorie de surtension III. Si le réseau électrique dans lequel est utilisé l'appareil est équipé de convertisseurs de fréquence, de convertisseurs de puissance ou de transformateurs d'une puissance totale >70 kVA, le client doit monter en amont un parasurtenseur de catégorie II dans le

câble d'alimentation secteur du refroidisseur d'eau. Le parasurtenseur doit être dimensionné conformément à la norme EN 61800-1. Les valeurs ci-dessous peuvent être utilisées comme repères :

Transformateurs, électronique de puissance	Énergie dissipée prévisible
70 kVA...100 kVA	40 J
100 kVA...200 kVA	80 J
200 kVA...400 kVA	160 J
400 kVA...800 kVA	320 J

Tab. 4 : dimensionnement du parasurtenseur

### Interfaces

Un câble de signalisation correspondant est raccordé à l'arrière du refroidisseur d'eau pour exploiter les messages de défaut de celui-ci via des relais d'alarme (voir paragraphe 5.4.2 « Raccordement du relais de défauts »).

Si une mise en fonction à distance du refroidisseur d'eau est nécessaire, elle peut également être réalisée via ce câble de signalisation.

#### 5.4.1 Installer l'alimentation électrique

Les appareils sortent de l'usine prêts à être raccordés et sont équipés d'un câble de raccordement (longueur de 3 m).

- Établir le raccordement au réseau conformément à l'identification de raccordement correspondante ainsi qu'au plan de raccordement via le câble de raccordement à l'arrière du refroidisseur d'eau.

#### Réalisation de la décharge de traction

- Veiller à ce que le câble de raccordement dispose d'une décharge de traction adaptée.

#### 5.4.2 Raccordement du relais de défauts

Les défauts du refroidisseur d'eau peuvent être émis à une source de signaux externe via deux sorties de relais sans potentiel. Un câble correspondant est déjà raccordé pour cela à l'arrière du refroidisseur d'eau.



#### Prudence !

**Le pont installé en usine doit être ôté lorsque vous utilisez la mise en fonction externe.**

- Raccorder les fils du câble de raccordement identifiés en conséquence à la commande conformément au plan de raccordement.

#### 5.4.3 Mise en fonction à distance

Le refroidisseur d'eau est conçu pour pouvoir être commandé via un signal externe.

- Raccorder un contact SEC aux contacts 1 et 2 du câble de signalisation.

## 6 Mise en service

FR

Cette fonction est désactivée en usine, c'est-à-dire que le refroidisseur d'eau est prêt à fonctionner en permanence. Lorsque la fonction est activée et que le contact est ouvert, la fonction de refroidissement et, si nécessaire, la pompe de l'agent de refroidissement sont désactivées.

### 5.4.4 Sonde de température ambiante

Le refroidisseur d'eau permet une régulation en fonction de la température ambiante. Une sonde de température ambiante correspondante est déjà raccordée pour cela à l'arrière du refroidisseur d'eau.

- Configurer le mode de régulation du refroidisseur d'eau afin que la température soit régulée en fonction de la valeur mesurée par la sonde (voir paragraphe 7.4.1 « Marche / arrêt »).

### 5.4.5 Interfaces

Le refroidisseur d'eau possède les interfaces suivantes pour la communication avec les systèmes externes – idéal pour BYOD (Bring Your Own Device) :

- Interface Modbus RS485 sur la carte
- Interface Ethernet sur la carte

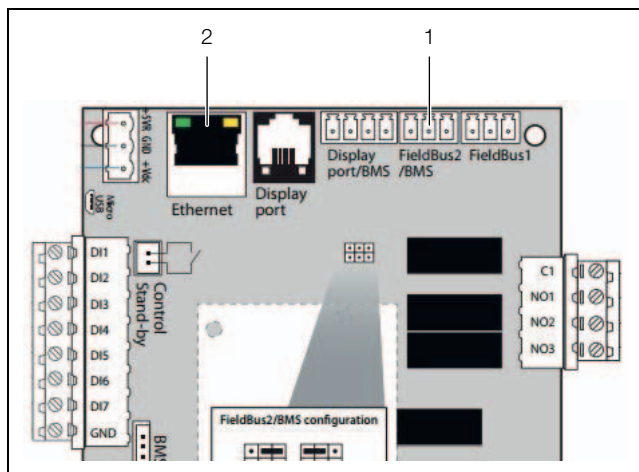


Fig. 19 : raccords

#### Légende

- 1 Raccordement « Bus\_local\_2 »
- 2 Raccordement « Ethernet »

### Interface Modbus RS485

- Sur la carte, utiliser le raccordement « Bus\_local\_2 » (fig. 19, pos. 1) pour connecter l'appareil à un appareil de contrôle.

### Interface Ethernet

- Sur la carte, utiliser le raccordement « Ethernet » (fig. 19, pos. 2) pour connecter l'appareil à un appareil de contrôle.



Remarque :

- Voir le manuel « Interface Ethernet » sur le site internet.

### 5.5 Installation de la cartouche filtrante (accessoires)

Nous recommandons d'installer un filtre métallique dans le refroidisseur d'eau lorsque l'air ambiant est chargé en huile (voir paragraphe 11.1 « Filtre métallique (filtre en aluminium) »). Ils se nettoient avec un solvant approprié et se réutilisent sans problème (voir paragraphe 8.5 « Nettoyage de la cartouche filtrante (accessoires) »).

- Démontez le panneau latéral (fig. 20, pos. 2) du refroidisseur d'eau et le déposer dans un endroit sûr.

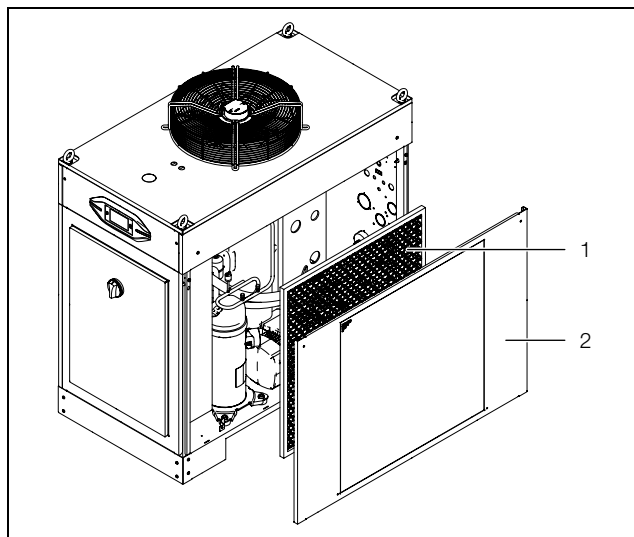


Fig. 20 : démonter le panneau latéral

#### Légende

- 1 Filtre métallique
- 2 Panneau latéral

- Insérer le filtre métallique (fig. 20, pos. 1) dans le cadre prévu à cet effet à l'intérieur du panneau latéral et le fixer.
- Si nécessaire, utiliser un outil, par ex. un tournevis, pour enfoncer le filtre dans le profilé du cadre.
- Remonter à nouveau le panneau latéral avec le filtre métallique sur le refroidisseur d'eau.

## 6 Mise en service

Le refroidisseur d'eau dispose d'un interrupteur général qui permet de couper le refroidisseur d'eau pour les opérations d'entretien.

L'activation et la désactivation dans le cadre de l'utilisation au quotidien se fait via la commande amont.

### 6.1 Agent de refroidissement mélange eau – glycol

En standard, les appareils ne sont pas conçus pour être utilisés à une température inférieure à la valeur minimale indiquée (voir paragraphe 12.5 « Caractéristiques techniques »).

En règle générale, l'agent de refroidissement à utiliser est un mélange eau – glycol avec un taux max. de glycol de 20 à 34 vol.-%. Nous conseillons notre mélange prêt à l'emploi « Agent de refroidissement pour refroidisseur

d'eau » (voir paragraphe 6.1.4 « Recommandation « agent de refroidissement pour refroidisseur d'eau » »). D'autres mélanges eau – glycol sont possibles dans certains cas, néanmoins uniquement en coordination avec le fabricant.



#### Prudence !

**D'autres additifs peuvent endommager les conduites et les joints de la pompe à eau et sont admis pour cela uniquement après approbation de Rittal.**



Remarque :

si le refroidisseur d'eau est installé à l'extérieur (option « Outdoor »), il faut s'assurer que la teneur en glycol a été adaptée en conséquence.

### 6.1.1 Informations générales

Lors du refroidissement du mélange eau – glycol en circuit ouvert, il faut noter que les particules solides, les algues et les dépôts peuvent corroder le refroidisseur d'eau. Les résidus entraînent toujours une réduction de performance du refroidisseur d'eau. Il est rare d'obtenir une qualité d'eau appropriée sans traitement de celle-ci. Vous devez garantir l'absence de dépôts et de corrosion, même dans les conditions extrêmes, en traitant l'agent de refroidissement et en surveillant régulièrement sa qualité.

### 6.1.2 Exigences vis à vis de l'agent de refroidissement

L'agent de refroidissement ne doit provoquer ni tartre, ni dépôts. Il doit par conséquent présenter une dureté peu élevée, notamment une faible dureté au carbonate. Dans le cas du refroidissement en circuit fermé, il est particulièrement important que la dureté au carbonate ne soit pas trop élevée. D'autre part, la douceur de l'agent de refroidissement ne doit pas lui permettre d'attaquer les matériaux.

Lors du refroidissement de l'agent de refroidissement, il faut éviter que sa teneur en sel n'augmente excessivement à la suite de l'évaporation de quantités d'eau importantes car une concentration croissante de matières dissoutes s'accompagne d'une élévation de la conductibilité électrique qui rend l'agent de refroidissement plus corrosif. Il faudra donc veiller régulièrement à ajouter de l'eau fraîche en quantité suffisante et à éliminer une partie de l'agent de refroidissement enrichi.

De plus, la qualité de l'eau utilisée ne devrait pas s'écarter des caractéristiques hydrologiques figurant ci-dessous :

Caractéristique	Valeur
Valeur du $p_H$	(7) 7,5 – 8,5

Tab. 5 : données hydrologiques

Caractéristique	Valeur
Conductibilité électrique	200 – 1000 $\mu\text{S}/\text{cm}$
Résidus d'évaporation	< 500 $\text{mg}/\text{dm}^3$
Dépôts	< 3 $\text{mg}/\text{dm}^3$
Dureté	3 – 8°dH (pour les régions germanophones)
Ca + Mg	0,5 – 2 $\text{mmol}/\text{l}$ (international)
Hydrogénocarbonates	1 – 5 $\text{mmol}/\text{dm}^3$ (60 – 300 $\text{mg}/\text{dm}^3$ )
$\text{CO}_2$ libre	< 10 $\text{mg}/\text{dm}^3$
Sulfures	< 0,01 $\text{mg}/\text{dm}^3$
Chlorures	< 50 $\text{mg}/\text{dm}^3$
Sulfates	< 250 $\text{mg}/\text{dm}^3$
Nitrates	< 25 $\text{mg}/\text{dm}^3$
Nitrites	< 0,1 $\text{mg}/\text{m}^3$
DCO	< 7 $\text{mg}/\text{dm}^3$
$\text{NH}_4$	< 0,05 $\text{mg}/\text{dm}^3$
Fe	< 0,1 $\text{mg}/\text{dm}^3$
Mn	< 0,1 $\text{mg}/\text{dm}^3$
Cu	< 0,1 $\text{mg}/\text{dm}^3$

Tab. 5 : données hydrologiques



Remarque :

en raison de l'évaporation, la concentration des impuretés dans l'agent de refroidissement a tendance à augmenter. Il suffit de remplacer complètement l'agent de refroidissement pour disposer à nouveau des valeurs aux conditions exigées (voir paragraphe 8.3 « Surveillance de l'agent de refroidissement »).

L'eau distillée ou l'eau désionisée ne peuvent être utilisées que dans les refroidisseurs d'eau possédant les spécifications correspondantes (voir la fiche technique au paragraphe 12.5 « Caractéristiques techniques »).

### 6.1.3 Traitement et entretien

Les exigences de pureté imposées à l'agent de refroidissement dépendent de la nature des installations à ir. Le procédé utilisé pour le traitement et/ou l'entretien de l'agent de refroidissement sera défini en fonction de son taux d'impuretés et de la taille et du type de refroidisseur d'eau. Les impuretés les plus fréquentes et les procédés les plus couramment utilisés pour leur élimination dans

# 6 Mise en service

FR

le domaine du refroidissement industriel sont indiqués dans le tableau suivant :

Type d'impureté	Élimination
Impuretés mécaniques	Filtrage de l'agent de refroidissement par filtre à tamis, filtre à gravier, filtre à cartouches ou filtre à couche
Dureté élevée	Adoucissement de l'agent de refroidissement par échange d'ions
Teneur modérée en impuretés mécaniques et agents de dureté	Adjonction dans l'eau de stabilisants ou de dispersants
Teneur modérée en impuretés chimiques	Adjonction dans l'agent de refroidissement de passivants et/ou d'inhibiteurs
Impuretés biologiques, mycobactériales ou algues	Adjonction dans l'agent de refroidissement de biocides

Tab. 6 : impuretés et élimination

### 6.1.4 Recommandation « agent de refroidissement pour refroidisseur d'eau »

Rittal conseille l'utilisation d'un « agent de refroidissement pour refroidisseur d'eau » (mélange eau – glycol). Il s'agit ici d'un mélange prêt à l'emploi qui peut ainsi être utilisé immédiatement (sans avoir à le mélanger) (voir tab. 7).

#### Composition

Glycol (20–33 % max.) + eau (67–80 % max.) = mélange prêt à l'emploi (« agent de refroidissement pour refroidisseur d'eau »)

Référence	Quantité [l]	Application
3301950	10	Outdoor
3301960	10	Indoor
3301955	25	Outdoor
3301965	25	Indoor
3301957	200	Outdoor
3301967	200	Indoor

Tab. 7 : références de l'agent de refroidissement pour refroidisseurs d'eau



#### Remarque :

l'utilisation de glycol s'accompagne d'une réduction de la puissance frigorifique en fonction de la concentration en glycol (voir tab. 8).

Fluide de refroidissement pour refroidisseurs d'eau	Temp. [°C]	Perte de puissance frigorifique en comparaison avec l'eau pure [%]
Standard (20 % glycol) Protection contre le gel : -10 °C	10	-6
	15	-6
	18	-6
Outdoor (33 % glycol) Protection contre le gel : -20 °C	10	-13
	15	-13
	18	-13

Tab. 8 : perte de puissance

Afin d'exclure tout problème dans le circuit hydraulique (y compris sur les appareils is à l'eau), il est nécessaire de respecter scrupuleusement les directives VGB relatives à l'eau de refroidissement (VGB-R 455 P).

La concentration correcte en glycol est mesurée et définie à l'aide d'un réfractomètre.

### 6.2 Remplissage de l'agent de refroidissement

La composition de l'agent de refroidissement est détaillée dans le paragraphe 6.1 « Agent de refroidissement mélange eau – glycol ».

Pour la mise en service, procéder comme suit :

- Vérifier que toutes les vannes d'arrêt éventuellement intégrées dans le circuit d'agent de refroidissement soient ouvertes.

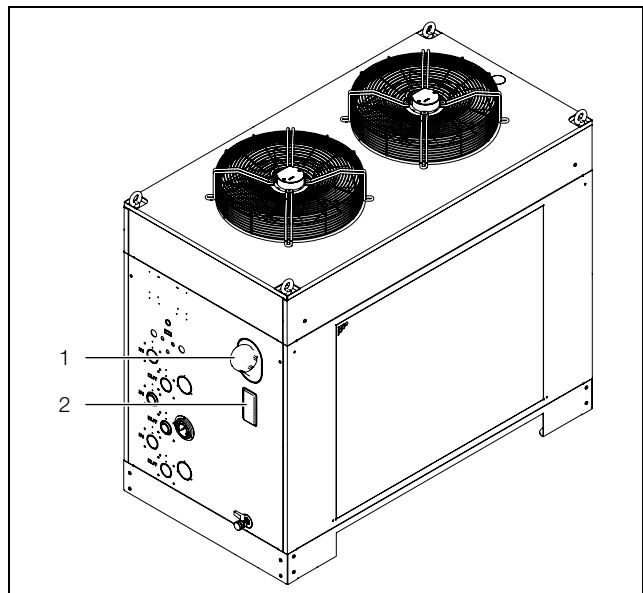


Fig. 21 : remplissage de l'agent de refroidissement

#### Légende

- 1 Embout de remplissage pour eau
- 2 Hublot pour l'agent de refroidissement (indicateur de niveau)

- Remplir le refroidisseur d'eau en eau en utilisant l'embout de remplissage de la cuve (fig. 21, pos. 1).
- Contrôler le niveau de la cuve à travers l'ouverture dans l'habillage (fig. 21, pos. 2).

Si l'avertissement « Niveau faible » s'affiche, il faut ajouter la quantité suivante d'agent de refroidissement :

- SK 333640x et SK 333641x: env. 28 l
- SK 333643x et SK 333645x: env. 44,5 l
- SK 333646x, SK 333647x et SK 333648x: env. 150 l

Si la cuve est trop remplie ou si une fuite est présente, l'agent de refroidissement s'écoule via un orifice situé au centre de la tôle de base.



Remarque :

le glycol est une substance dangereuse pour les nappes phréatiques. L'exploitant de l'installation a pour obligation de respecter les prescriptions nationales relatives à la protection des nappes phréatiques.

### 6.3 Purger la pompe à eau

- Purger les canalisations et les remplir en ajoutant de l'agent de refroidissement (voir paragraphe 6.2 « Remplissage de l'agent de refroidissement »).
- Purger la pompe d'agent de refroidissement (à l'arrêt) en desserrant légèrement la vis de purge (fig. 22, pos. 1).

La pompe est purgée dès que l'agent de refroidissement s'échappe par la vis de purge.

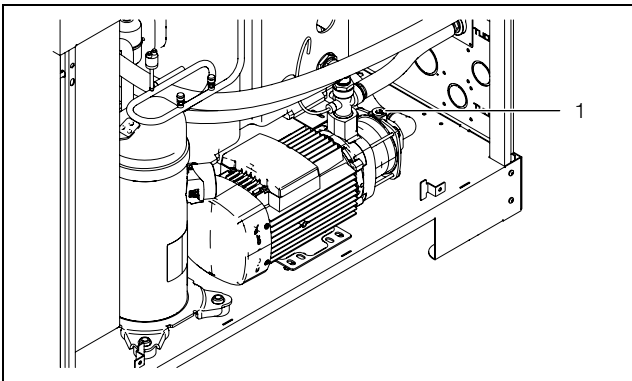


Fig. 22 : purger la pompe à eau

#### Légende

- 1 Vis de purge

- Resserrer la vis de purge.
- Pendant la mise en service, vérifier l'étanchéité des conduites et des raccordements.

### 6.4 Procédure de mise en service

- Avant de mettre le moteur en marche pour la première fois ou si la position de l'indicateur du sens de rotation a été modifiée, vérifier que l'indicateur du sens de rotation fonctionne correctement, par exemple en déplaçant le champ d'affichage avec le doigt.
- Mettre le refroidisseur d'eau sous tension via la commande privilégiée.

- Placer l'interrupteur général en position « I ».
- Tout d'abord, le logo de Rittal s'affiche brièvement, puis l'écran de démarrage.



Remarque :

si le compresseur ne se met pas en marche, la température de l'agent de refroidissement est inférieure à la température de consigne définie.

- Le cas échéant, réduire temporairement la température de consigne (voir paragraphe 7.2.2 « Modification de la valeur d'un paramètre »).

L'air de refroidissement est aspiré latéralement et évacué vers le haut.

En cas de nécessité, le ventilateur du condenseur est activé par le régulateur de température.

### 6.5 Installation de la vanne de dérivation

Afin de protéger la pompe à eau, une vanne de dérivation est installée entre le retour et le départ. Elle s'ouvre automatiquement quand le circuit d'un récepteur n'est pas accessible par exemple. La vanne de dérivation doit être réglée en fonction des exigences de l'application du client.

- Démontez le panneau latéral du refroidisseur d'eau et le déposer dans un endroit sûr.
- Ouvrir la vanne de dérivation en la tournant dans le sens antihoraire.
- Purger la pompe à eau (voir paragraphe 6.3 « Purger la pompe à eau ») et la mettre en marche.
- Obstruer complètement le débit volumique d'eau en fonction de l'application du client à l'aide d'un obturateur, fourni par le client, dans la conduite ou dans l'application finale.
- Régler la vanne de dérivation de telle manière qu'une pression conformément au tableau suivant, en fonction de la version et de la tension de régime, soit affichée sur le manomètre à l'arrière du refroidisseur d'eau.

Référence	Pression affichée en bar pour une fréquence de	
	50 Hz	60 Hz
SK 3336400	2,7	3,5
SK 3336405	5,7	8,2
SK 3336410	2,7	3,5
SK 3336415	5,2	7,5
SK 3336430	2,7	3,5
SK 3336435	5,7	8,2
SK 3336450	2,7	3,5

Tab. 9 : réglage de la vanne de dérivation

# 7 Utilisation

FR

Référence	Pression affichée en bar pour une fréquence de	
	50 Hz	60 Hz
SK 3336455	5,7	8,2
SK 333646x	2,8	3,5
SK 333647x	2,8	3,5
SK 333648x	2,8	3,5

Tab. 9 : réglage de la vanne de dérivation

- Ouvrir à nouveau le débit d'eau pour l'application du client.
- Remonter à nouveau le panneau latéral sur le refroidisseur d'eau.

## 7 Utilisation

### 7.1 Généralités

Le refroidisseur d'eau est mis sous et hors tension à l'aide de la commande amont. Il fonctionne automatiquement : l'agent de refroidissement est brassé en permanence, ce qui permet d'éliminer de la chaleur.

Lors de la mise en fonction ou après un défaut, le compresseur possède une temporisation de mise en fonction. En cas de besoin de froid soudains durant la phase de démarrage, la température de l'agent de refroidissement peut donc augmenter.

Le refroidisseur d'eau est équipé d'un afficheur tactile sur lequel il est possible d'effectuer les réglages essentiels et sur lequel sont affichés les messages de défaut. Il s'agit d'un afficheur tactile industriel qui est sensible à la pression et qui peut ainsi être utilisé même avec des gants.

### 7.2 Structure de l'affichage

L'affichage est réparti en une zone supérieure sur fond sombre et une zone inférieure avec la barre des menus. Cette répartition est toujours identique, le contenu des deux zones change néanmoins en fonction du menu sélectionné.

#### 7.2.1 Écran de démarrage

L'écran de démarrage est toujours affiché lors du fonctionnement normal du refroidisseur d'eau, aussi longtemps qu'aucun message de défaut n'est présent.



Fig. 23 : structure de l'écran de démarrage

#### Légende

Pos.	Désignation	Icônes possibles
1	Température actuelle de l'eau (3 caractères en °C / 4 caractères en °F)	Chiffres de 0-9
2	Température ambiante (température extérieure)	
3	Réglage de la température (température de l'eau)	
4	Affichage de l'unité de température	°C °F
5	Connexion USB (si en connexion)	
6	Test de fonctionnement (fonction inactive)	
7	Liaison NFC (fonction inactive)	
8	Refroidisseur d'eau Marche / arrêt	
9	Régulation à partir de la sonde d'ambiance ou de la sonde interne	
10	Pompes actives	

Tab. 10 : liste de toutes les icônes avec les significations

Pos.	Désignation	Icônes possibles
11	Compresseurs actifs	
	Résistance de pré-chauffage	
12	Dérivation des gaz chauds	
13	Vanne 3 voies (circuit 2)	
14	Ventilateur actif	
	Formation de condensats	
15	Ventilateurs actifs (si circuit double)	
16	Menu d'informations	
17	Indications de défaut (si existants)	
18	Icône de maintenance (si nécessaire)	
19	Configuration	

Tab. 10 : liste de toutes les icônes avec les significations

### Mode marche et mode arrêt

En mode veille, le refroidisseur d'eau peut être mis en ou hors fonction de la manière suivante.

- Appuyer au milieu de l'écran d'accueil pendant au moins 3 secondes.
- Relâcher à nouveau l'écran d'accueil.

La page écran pour démarrer ou arrêter le refroidisseur d'eau est affichée. Le symbole représenté correspond à l'état actuel du refroidisseur d'eau.

- Actionner le symbole pour démarrer ou arrêter le refroidisseur d'eau.

L'écran d'accueil est à nouveau affiché automatiquement.

Symbole	Paramètre
	Le refroidisseur d'eau fonctionne.
	Le refroidisseur d'eau arrêté.

Tab. 11 : symboles possibles lors du fonctionnement ou de l'arrêt du refroidisseur d'eau

Il est également possible d'activer ou arrêter le refroidisseur d'eau via le menu de configuration (voir paragraphe 7.4 « Menu de configuration »).

- À l'écran de démarrage, appuyer sur la fonction « Configuration ».
- Saisir le code PIN pour avoir accès aux écrans secondaires du menu « Configuration ». « 22 » est le code PIN d'usine.
- Actionner le symbole « Marche / arrêt » pour activer ou arrêter le refroidisseur d'eau.
- Quittez l'écran avec le symbole « Retour ».

### 7.2.2 Modification de la valeur d'un paramètre

L'affichage ainsi que la barre des menus changent lors de la modification de la valeur d'un paramètre.



Fig. 24 : écran lors de la modification de la valeur d'un paramètre

#### Légende

- 1 Écran principal
- 2 Barre de commande




La valeur de paramètre actuellement sélectionnée est affichée au milieu de l'écran principal. La modification de cette valeur suit toujours la même procédure. Celle-ci est expliquée comme suit avec l'exemple du réglage de la température de consigne :

# 7 Utilisation

- À l'écran de démarrage, appuyer sur la fonction « Configuration ».
- Saisir le code PIN pour avoir accès aux écrans secondaires du menu « Configuration ».  
« 22 » est le code PIN d'usine.
- Appuyer sur le pictogramme « Thermomètre ».
- Appuyer sur le symbole « Mode de fonctionnement ».
- Sélectionner le mode de fonctionnement souhaité par sélection à l'écran.
- Modifier la valeur jusqu'à la température souhaitée à l'aide des fonctions « Montée » ou « Descente ».
- Valider ensuite la valeur réglée à l'aide de la fonction « OK ».
- Quittez l'écran avec le symbole « Retour ».

## 7.3 Menu d'information




- Appuyer sur le symbole « Info » pour afficher la liste des écrans secondaires.

Symbole	Paramètre
	Info. température
	Info. appareil
	Informations pour les entrées et sorties




Tab. 12 : menu « Informations »

### 7.3.1 Informations sur la température

- Appuyer sur le symbole « Informations sur la température ».
- Une liste des différentes températures s'affiche.
- Consulter la liste à l'aide des fonctions « Montée » ou « Descente ».

Symbole	Paramètre
	Temp. consig. act. Température de consigne actuelle pour le circuit 1.
	Ø agent 24h Température moyenne de l'agent de refroidissement au cours des 24 dernières heures de service.
	Ø mil.ambient 24h Température ambiante moyenne (température extérieure) des 24 dernières heures.

Tab. 13 : menu « Informations sur la température »

Symbole	Paramètre
	Temp. consig. act. Température de consigne actuelle pour le circuit 2 (si présent).
	Temp. consig. act. Température de consigne actuelle pour le circuit A de l'échangeur.
	Temp. consig. act. Température de consigne actuelle pour le circuit B de l'échangeur.

Tab. 13 : menu « Informations sur la température »








### 7.3.2 Informations sur l'appareil

- Appuyer sur le symbole « Informations sur l'appareil ».
- Une liste avec les informations générales sur l'appareil est affichée.
- Consulter la liste à l'aide des fonctions « Montée » ou « Descente ».

Symbole	Paramètre
	Référence
	Numéro de série
	Date de fabricat. AAAA-MM-JJ
	Vers. matérielle x.xx.xx
	Vers. Firmware x.xx.xx
	Vers. Software Touch x.xx.xx Vers. Software µPC3 x.xx.xx
	Dernière M. à j. AAAA-MM-JJ

Tab. 14 : menu « Informations sur l'appareil »








Symbole	Paramètre
	Demier entretien AAAA-MM-JJ
	Nom appar. client Dénomination du refroidisseur d'eau donnée par le client.
	Mode de fonctionnement actuel (circuit 1).
	Mode de fonctionnement actuel (circuit 2).
	Mode de fonctionnement actuel (circuit A de l'échangeur).
	Mode de fonctionnement actuel (circuit B de l'échangeur).
	Puissance frigorifique (visible uniquement si la sonde de l'entrée est activée et si la puissance frigorifique est activée dans les paramètres du menu du fabricant).

Tab. 14 : menu « Informations sur l'appareil »

### 7.3.3 Informations pour les entrées et sorties

- Appuyer sur le symbole « Info E/S ».

Une liste avec des informations et l'état de toutes les entrées et sorties du refroidisseur d'eau est affichée. Celles-ci sont subdivisées en menus.

Symbole	Paramètre
	Valeurs des entrées analogiques
	Valeurs des sorties analogiques
	État des entrées numériques
	État des sorties numériques
	

Tab. 15 : domaine « Info E/S »

## 7.4 Menu de configuration





- Appuyer sur le symbole « Configuration ».  
Un écran dans lequel vous devez saisir le code PIN pour l'accès aux écrans secondaires est affiché.



Remarque :

« 22 » est le code PIN en sortie d'usine.

- À l'aide des fonctions « Montée » ou « Descente », surfer à travers les chiffres de « 0 » à « 9 » jusqu'à ce que le chiffre souhaité pour la première position soit affiché dans le cadre.
- Valider votre sélection à l'aide de la fonction « OK ».
- À l'aide des fonctions « Montée » ou « Descente », surfer à nouveau à travers les chiffres de « 0 » à « 9 » jusqu'à ce que le chiffre souhaité pour la deuxième position soit affiché dans le cadre.
- Valider votre sélection à l'aide de la fonction « OK ».  
Une liste des écrans secondaires est affichée.

Symbole	Paramètre
	Marche / arrêt Mise en ou hors fonction de l'appareil.
	Température Réglages de la température de consigne et du mode de fonctionnement.
	Langue afficheur Sélection de la langue dans laquelle les textes sont affichés à l'écran.
	Autotest Réalisation d'un test de fonctionnement (fonction inactive).


Tab. 16 : menu « Configuration »

### 7.4.1 Marche / arrêt



- Appuyer sur le symbole « Marche / arrêt » pour faire fonctionner ou arrêter l'appareil.

### 7.4.2 Température

- Appuyer sur le symbole « Température » pour afficher la liste des écrans secondaires.

Symbole	Paramètre
	Modifier l'unité Réglage de l'unité « °C » ou « °F »

Tab. 17 : menu « Température »

Symbole	Paramètre
	Mode de fonctionnement
	Valeurs limites Valeurs limites pour les deux sondes de température, comme elles sont affichées à l'écran d'accueil.

Tab. 17 : menu « Température »

### Température > Unité





Toutes les valeurs de température de l'appareil peuvent être affichées soit en degrés Celsius « °C » soit en degrés Fahrenheit « °F ».

- Appuyer sur le symbole « Modifier l'unité ».
- Modifier l'unité souhaitée (« °C » ou « °F ») à l'aide des fonctions « Montée » ou « Descente ».
- Valider la saisie à l'aide de la fonction « OK ».

### Température > Mode de fonctionnement




Le refroidisseur d'eau peut réguler sa puissance frigorifique en fonction d'une des deux températures suivantes.

- Appuyer sur le symbole « Mode de fonctionnement ».
- Sélectionner la température de consigne par sélection à l'écran.

Symbole	Paramètre
	Température de consigne active 1 (circuit 1)
	Température de consigne active 2 (circuit 2)
	Mode de fonctionnement (circuit A de l'échangeur)
	Mode de fonctionnement (circuit B de l'échangeur)

Tab. 18 : domaine « Spécification de la température de consigne »

- Sélectionner le mode de fonctionnement souhaité par sélection à l'écran.

Symbole	Paramètre
	Mode absolu en fonction de la température de l'eau
	Régulation par une sonde externe avec valeurs limites (uniquement pour la température de consigne 1)
	Régulation par une sonde externe sans valeurs limites

Tab. 19 : domaine « Mode de fonctionnement »

- Modifier la valeur de consigne en appuyant sur les boutons « Monter » ou « Descendre », ou bien sélectionner directement la température souhaitée pour l'agent de refroidissement.
- Valider la saisie à l'aide de la fonction « OK ».

### Température > Mode de fonctionnement > Mode absolu

Ce mode de fonctionnement doit être utilisé lorsque le refroidisseur d'eau nécessite une température constante de l'eau. Les variables suivantes sont utilisées pour ce mode de fonctionnement :

- PSr = température de consigne (réglage usine: 18 °C)
- Pdr = hystérésis
- PJr = valeur limite inférieure
- PYr = valeur limite supérieure

Le refroidisseur d'eau démarre lorsque la température de l'eau est supérieure à « PSr + Pdr ». Le refroidisseur d'eau s'arrête lorsqu'elle est inférieure à « PSr ».

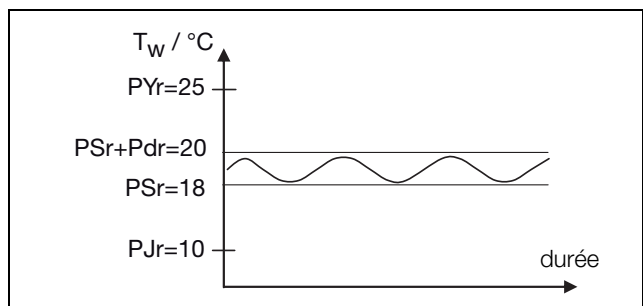


Fig. 25 : régulation à valeur fixe

### Température > Mode de fonctionnement > Régulation par une sonde externe avec valeurs limites

Les variables suivantes sont utilisées pour ce mode de fonctionnement :

- PSr = valeur limite inférieure pour la température de l'eau
- PHc = valeur limite supérieure pour la température de l'eau
- PS1 = valeur limite inférieure pour la température ambiante
- AMB = température ambiante

– PCE = gradient (augmentation) de la modification de la température de consigne

– Pdr = hystérésis

La régulation à valeur fixe (absolue) est activée lorsque la température ambiante descend en-dessous de la valeur « PS1 ». La température de l'eau est alors stabilisée à la valeur « PSr ».

La régulation à valeur fixe est également activée lorsque la température ambiante dépasse la valeur « PS2 » (calculée). La température de l'eau est alors stabilisée à la valeur « PHc ».

Le refroidisseur d'eau fonctionne en mode « Régulation par la température ambiante » lorsque la température ambiante se situe entre les valeurs « PS1 » et « PS2 ».

La température de l'eau est calculée selon la formule «  $PSr + (AMB - PS1) * PCE$  ».

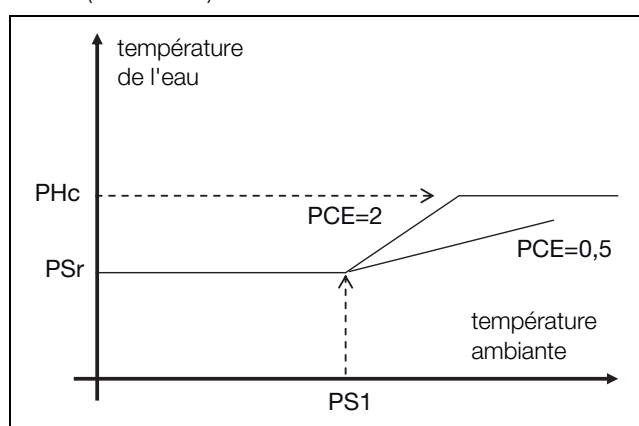


Fig. 26 : mode de fonctionnement « Relatif avec valeurs limites »

### Température > Mode de fonctionnement > Régulation par une sonde externe sans valeurs limites

Ce mode de fonctionnement doit être utilisé lorsque le refroidisseur d'eau doit fournir une température d'eau en fonction de la température ambiante. Les variables suivantes sont utilisées pour ce mode de fonctionnement :

- AMB = température ambiante
- PSr = différence de température par rapport à la température ambiante
- Pdr = hystérésis

■ Respecter le signe lors de la saisie de la valeur « PSr ».

Signe **négatif** : la température de consigne de l'eau se situe **en-dessous** de la température ambiante.

Signe **positif** : la température de consigne de l'eau se situe **au-dessus** de la température ambiante.

Le refroidisseur d'eau démarre lorsque la température de l'eau se situe au-dessus de «  $AMB + PSr + Pdr$  ».

Le refroidisseur d'eau s'arrête lorsque la température de l'eau se situe en-dessous de «  $AMB + PSr$  ».

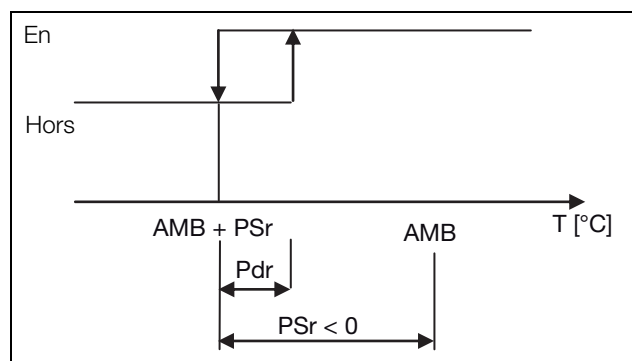


Fig. 27 : mode de fonctionnement « Relatif avec valeurs limites »

### 7.4.3 Valeurs limites des valeurs de température

Les valeurs des deux sondes de température (température de l'eau et température ambiante) sont affichées sur l'écran d'accueil. La plage des valeurs pour les deux représentations peut être adaptée ici.

- Appuyer sur le symbole « Valeurs limites ».
- Sélectionner la sonde de température souhaitée par sélection à l'écran.
- Modifier la valeur limite à l'aide de la fonction « Montée » ou « Descente » ou saisir directement la valeur souhaitée.
- Valider la valeur réglée à l'aide de la fonction « OK ».

### 7.4.4 Réglages de la langue

Tous les affichages sur l'écran du refroidisseur d'eau peuvent se faire dans 5 langues différentes.

- Appuyer sur le symbole « Langue d'affichage ».
- Sélectionner la langue souhaitée à l'aide des fonctions « Montée » ou « Descente ».
- Valider la langue sélectionnée à l'aide de la fonction « OK ».

La langue commute immédiatement et tous les affichages des menus se font dans la langue sélectionnée.

### 7.5 Informations système

Trois différents types d'informations système sont traités sur l'appareil :

- incidents
- défauts
- entretien

Lorsqu'un défaut se produit, le symbole « Informations système » apparaît dans la barre des menus (fig. 23, pos. 13). Vous trouverez une liste des informations système possibles au paragraphe 9.1 « Liste des défauts ».

■ Appuyer sur le symbole « Informations système ». Une liste avec toutes les informations système disponibles est affichée. Les différents messages sont triés vers le haut dans la liste en fonction de leur ordre d'apparition et selon les catégories citées ci-dessus.

Le symbole « Maintenance » est de plus affiché derrière le message de défaut si celui-ci peut être supprimé uniquement par le service après-vente de Rittal.

# 8 Inspection et entretien

FR

■ Mettez-vous dans ce cas en relation avec le service après-vente de Rittal (voir le paragraphe 9 « Suppression des défauts »).

## 7.5.1 Apparition d'un incident

Lors de l'apparition d'un incident, l'écran de démarrage est occulté par un message de défaut.

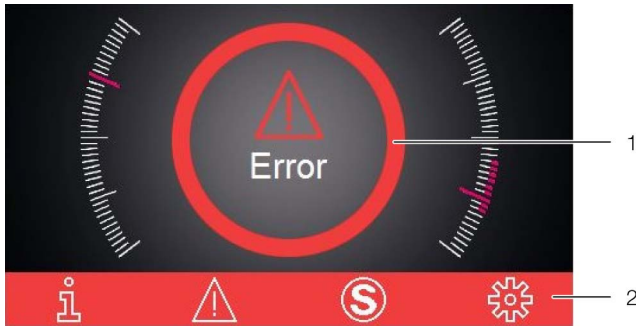


Fig. 28 : écran lors de l'apparition d'un incident

### Légende

- 1 Occultation de l'écran de démarrage
- 2 Barre des menus colorée en rouge

Le symbole de maintenance est de plus affiché si les incidents ne peuvent pas être supprimés par l'exploitant lui-même (fig. 23, pos. 14).

■ Mettez-vous en relation avec le service après-vente de Rittal si vous ne pouvez pas supprimer vous-même le défaut (voir le paragraphe 9 « Suppression des défauts »).

## 7.5.2 Affichage en cas de défauts

Si des défauts apparaissent ou si des travaux d'entretien sont nécessaires, le symbole « Informations système » est affiché dans la barre des menus (voir le paragraphe 7.5 « Informations système »).

La plupart des informations système disparaissent automatiquement après avoir supprimé le défaut.

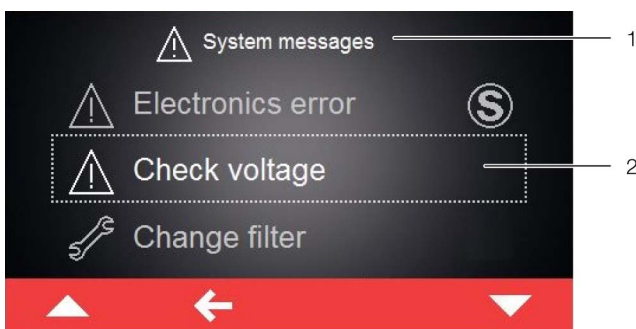


Fig. 29 : écran avec des messages de défaut

### Légende

- 1 Menu « Défaut »
- 2 Message de défaut

Si un message de défaut qui ne peut pas être supprimé par l'exploitant lui-même se produit et ne disparaît plus, le symbole « Maintenance » est affiché derrière le message de défaut ainsi que dans la barre d'outils à côté du symbole pour les informations système (fig. 30, pos. 2).

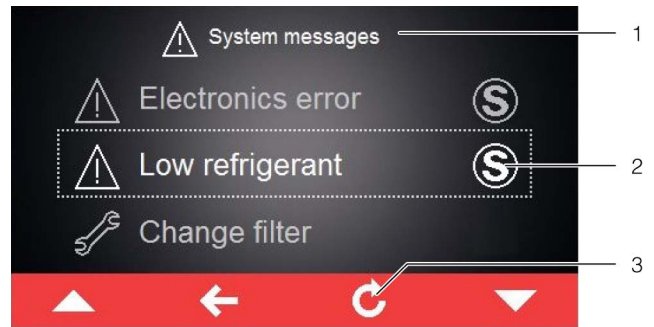


Fig. 30 : écran avec des messages de défaut

### Légende

- 1 Menu « Défaut »
- 2 Message de défaut
- 3 Fonction « Retour »

■ Mettez-vous en relation avec le service après-vente de Rittal (voir le paragraphe 9 « Suppression des défauts »).

■ Acquitter le message de défaut en actionnant la fonction « Retour ».

## 8 Inspection et entretien

Une inspection et un entretien appropriés et réguliers (au moins une fois par an) ainsi que l'utilisation exclusive de pièces de rechange d'origine sont d'une importance capitale pour un fonctionnement sans incidents et une longue durée de vie du refroidisseur d'eau.

Nous vous recommandons de souscrire un contrat d'entretien.

Nous vous proposons un service d'entretien.

Coordonnées de notre SAV :

Téléphone : +49 2772 505-1855

Fax : +49 2772 505-1850

E-mail : [service@rittal.de](mailto:service@rittal.de)



### Danger !

**Risque d'électrocution sur les raccords sous tension !**

**Avant de commencer les travaux d'entretien et de maintenance, mettre la centrale de refroidissement hors tension.**

**Lors de la commutation de l'interrupteur général, la tension reste présente au niveau du relais d'alarme. Débrancher également la fiche de signalisation X2.**



### Prudence !

**Ne jamais utiliser de liquides inflammables pour le nettoyage.**

## 8.1 Aperçu des opérations d'inspection et d'entretien

Composants	Activité	Intervalle
Niveau de l'agent de refroidissement	Vérifier que le niveau de remplissage est satisfaisant, en ajouter si nécessaire.	2 semaines ou si message à l'écran
Cuve composants et raccordements de tout genre (tuyauterie, robinetterie, tuyaux) du circuit récepteur	Vérifier l'absence de fuites	4 semaines
Condenseur	Nettoyer les lamelles avec de l'air comprimé ou en les balayant.	3 mois
Filtre métallique (accessoires)	Nettoyer à l'air comprimé.	3 mois
Agent de refroidissement	Vérifier que le circuit hydraulique n'est pas encrassé et qu'il ne contient pas de corps étrangers (coqueaux, etc.).	3 mois
Armoire électrique	Vérifier la tension du réseau.	3 mois
Moteur de la pompe	Nettoyer à l'air comprimé.	6 mois
Agent de refroidissement	Vérifier les proportions du mélange.	6 mois
Ventilateur du condenseur	Vérifier le bruit émis, nettoyer.	6 mois
Porte d'accès	Nettoyer à l'air comprimé.	1 an
Condenseur et filtre métallique (accessoires)	Nettoyer avec des produits de nettoyage non corrosifs.	1 an
Armoire électrique	Vérifier les couples de serrage des disjoncteurs-protecteurs.	1 an
Ventilateurs	Vérifier les couples de serrage des ventilateurs.	1 an
Filtre métallique (accessoires)	Remplacer	2 ans

Tab. 20 : activités d'inspection et d'entretien

## 8.2 Entretien du circuit frigorifique



Remarque :

le circuit frigorifique est rempli d'une quantité de fluide frigorigène relativement faible (< 1,5 kg). C'est pourquoi aucun entretien n'est généralement nécessaire au niveau du circuit frigorifique (comme par ex. un contrôle d'étanchéité régulier).

Le circuit frigorifique est hermétiquement clos et rempli en usine avec la quantité de fluide frigorigène nécessaire. Son étanchéité a été contrôlée et il a été testé en charge.

Seules les sociétés spécialisées en matière de refroidissement sont autorisées à effectuer les opérations de maintenance sur le circuit frigorifique. Nous vous recommandons de souscrire un contrat d'entretien qui prévoit une vérification annuelle du circuit frigorifique (directive européenne CE N° 517/2014 / directive relative aux gaz fluorés).

## 8.3 Surveillance de l'agent de refroidissement

Le niveau de remplissage de la cuve d'agent de refroidissement est surveillé par un capteur de niveau. Si le niveau de remplissage descend sous la limite inférieure, un défaut s'affiche à l'écran (voir paragraphe 9.1 « Liste des défauts »).

- Faire l'appoint d'agent de refroidissement dès que possible si le message à l'écran le demande.
- Vérifier régulièrement la qualité de l'agent de refroidissement et l'améliorer si nécessaire comme décrit au paragraphe 6.1.3 « Traitement et entretien ».
- Mesurer régulièrement le taux de glycol à l'aide d'un réfractomètre (voir fig. 31). Veuillez vous adresser à notre SAV en cas de questions à ce sujet.
- L'agent de refroidissement devrait être remplacé au moins une fois par an pour prévenir la formation de champignons et d'algues. L'utilisation d'eau claire peut également entraîner la formation de champignons et d'algues.

Il peut se former de l'eau de condensation lorsque le refroidisseur d'eau est exploité sous des conditions physiques particulières ( $T_w < 10\text{ °C}$ ). Une isolation adéquate ou une régulation en fonction de la température ambiante, disponible en option, peuvent minimiser cela.



Fig. 31 : réfractomètre

## 8 Inspection et entretien

FR



Remarque :

la garantie et la responsabilité du fabricant sont exclues si le refroidisseur d'eau n'est pas utilisé ou entretenu correctement. Afin d'exclure tout problème dans le circuit hydraulique (y compris sur les appareils refroidis à l'eau), il est nécessaire de respecter scrupuleusement les directives VGB relatives à l'agent de refroidissement (VGB-R 455 P).

### 8.4 Nettoyage du condenseur

Nettoyer régulièrement les lamelles du condenseur refroidi à l'air pour assurer le bon fonctionnement du refroidisseur d'eau. Le nettoyage doit avoir lieu régulièrement (voir paragraphe 8.1 « Aperçu des opérations d'inspection et d'entretien ») en sachant que la fréquence varie en fonction du niveau d'encrassement du lieu d'implantation.

Dans les milieux ambiants huileux et poussiéreux, l'encrassement des lamelles du condenseur est particulièrement intense. Un nettoyage approfondi à l'air comprimé n'est dans ce cas possible que de manière limitée. Dans ce cas, veuillez utiliser une cartouche filtrante métallique en complément (voir paragraphe 11.1 « Filtre métallique (filtre en aluminium) »).

Lors du nettoyage veiller à respecter les indications de danger et de sécurité suivantes !



**Danger !**

**Mettre le refroidisseur d'eau hors tension au niveau de l'interrupteur général avant de commencer les opérations d'inspection et d'entretien.**



**Danger !**

**L'intérieur du refroidisseur d'eau peut atteindre une température de 60 °C environ. Attendre environ 10 minutes après avoir mis le refroidisseur d'eau hors tension pour que la conduite puisse refroidir.**



**Risque de coupure !**

**Les lamelles du condenseur sont tranchantes ! Utiliser des gants comme équipement de protection personnelle.**



**Prudence !**

**Risque de détérioration des lamelles du condenseur si l'air comprimé est trop puissant ! Doser l'air comprimé de manière à éviter toute détérioration.**

- Mettre le refroidisseur d'eau hors tension au niveau de l'interrupteur général.
- Sécuriser l'interrupteur général contre toute remise en marche.
- Démontez le panneau latéral du refroidisseur d'eau et le déposer dans un endroit sûr.  
Vous avez ainsi accès au condenseur qui se trouve en haut au centre du refroidisseur d'eau.

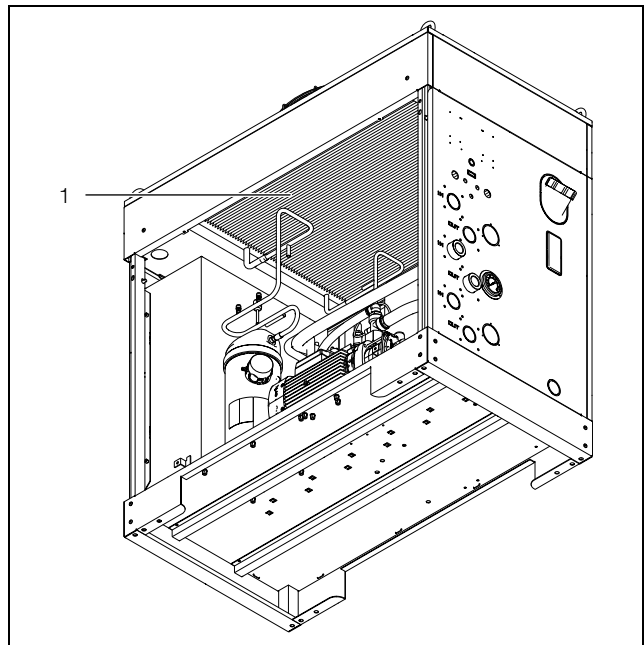


Fig. 32 : nettoyage du condenseur (modèle représenté : SK 333640x)

**Légende**

1 Condenseur

- Nettoyer le condenseur à l'air comprimé ou à l'aide d'un aspirateur muni d'une brosse.
- Remonter à nouveau le panneau latéral sur le refroidisseur d'eau.

### 8.5 Nettoyage de la cartouche filtrante (accessoires)

Les cartouches filtrantes métalliques peuvent être nettoyées à l'eau ou à l'aide d'un solvant dégraissant.

- Démontez le panneau latéral du refroidisseur d'eau et le poser en un lieu sûr.
- Enlever le filtre métallique du cadre à l'intérieur du panneau latéral.
- Nettoyer le filtre métallique, p. ex. à l'eau et à l'aide d'un dégraissant/produit nettoyant.
- Insérer le filtre métallique nettoyé dans le cadre prévu à cet effet à l'intérieur du panneau latéral et le fixer.
- Monter à nouveau le panneau latéral avec le filtre métallique sur le refroidisseur d'eau.

Procéder comme suit lors du nettoyage :

### 8.6 Vidange de la cuve d'agent de refroidissement

- Vider la cuve d'agent de refroidissement directement via l'embout de vidange de la cuve (fig. 2, fig. 4 ou fig. 6, pos. 6) ou à l'aide d'un tuyau et d'un récipient.
- Lors de la mise au rebut de l'agent de refroidissement, veiller à respecter les directives locales en vigueur en matière de protection de l'environnement.

## 9 Suppression des défauts

Pendant le fonctionnement, le refroidisseur d'eau fonctionne de manière stable et maintient la température de l'agent de refroidissement dans le circuit aller à la valeur de consigne réglée.

Différentes causes peuvent provoquer un écart par rapport à la valeur de consigne :

- refroidisseur d'eau sous-dimensionné
- température ambiante trop élevée
- non-respect des écarts utiles
- évaporateur encrassé
- débit trop faible ou trop élevé
- condenseur encrassé
- manque de liquide frigorigène
- niveau d'agent de refroidissement trop faible dans la cuve
- température d'agent de refroidissement réglée à un niveau trop faible
- paramètres mal réglés

Seuls les spécialistes formés sont autorisés à supprimer ces défauts.

Pour l'analyse des défauts, veuillez vous munir du tableau 21 « messages de défaut » ou adressez-vous à notre SAV :

#### Coordonnées du SAV :

Rittal International Service  
Auf dem Stützelberg  
35745 Herborn  
Allemagne

Téléphone : +49 2772 505-1855

Fax : +49 2772 505-1850

E-mail : [service@rittal.de](mailto:service@rittal.de)

## 9 Suppression des défauts












FR

### 9.1 Liste des défauts

Les messages de défaut accompagnés de leur symbole correspondant sont affichés sur l'afficheur dans la liste de défauts (voir le paragraphe 7.5 « Informations système »). Dans ce paragraphe figurent des informations

complémentaires pour la suppression des différents défauts.

Les coordonnées du service après-vente Rittal figurent au paragraphe 9 « Suppression des défauts ».













Information système	Sortie relais de défaut (réglage usine)	Mesures à prendre pour supprimer le défaut ou l'incident
Sonde eau 	Alarme : arrêt Avertissement : marche	La sonde de réglage du refroidisseur est en panne, défectueuse ou débranchée. Contrôler le raccordement ou contacter le S.A.V. Rittal.
Sonde antigel 1 	Alarme : arrêt Avertissement : marche	La sonde antigel du refroidisseur est en panne, défectueuse ou débranchée. Contrôler le raccordement ou contacter le S.A.V. Rittal.
Sonde entrée d'eau 	Alarme : arrêt Avertissement : marche	La sonde d'entrée du refroidisseur est en panne, défectueuse ou débranchée. Contrôler le raccordement ou contacter le S.A.V. Rittal.
Sonde sortie d'eau 	Alarme : arrêt Avertissement : marche	La sonde de sortie du refroidisseur est en panne, défectueuse ou débranchée. Contrôler le raccordement ou contacter le S.A.V. Rittal.
Sonde tempér. ambiante 1 	Alarme : arrêt Avertissement : marche	La sonde d'ambiance du refroidisseur est en panne, défectueuse ou débranchée. Contrôler le raccordement ou contacter le S.A.V. Rittal.
Lien carte élect.-affich 	Alarme : arrêt Avertissement : marche	Absence de communication entre l'écran tactile et la carte principale à l'intérieur du tableau électrique. La carte peut être défectueuse ou ne pas être alimentée. Contrôler les raccordements ou contacter le S.A.V. Rittal.
Pressostat basse press. 1 	Alarme : arrêt Avertissement : marche	Dans le circuit actif du réfrigérant, il pourrait ne pas y avoir la quantité suffisante de liquide de refroidissement. Contacter le S.A.V. Rittal.
Manostat pression diff. 	Alarme : arrêt Avertissement : marche	La valeur de la pression de l'eau entre l'entrée et la sortie dans le circuit hydraulique du refroidisseur n'est pas comprise dans les valeurs admises. S'assurer que la pression ne sorte pas de l'intervalle admis. Vérifier qu'il n'y ait pas de fuites dans le circuit hydraulique ou contacter le S.A.V. Rittal.
Contrôleur de débit 1 F 	Alarme : arrêt Avertissement : marche	Il n'y a pas de flux dans le circuit hydraulique. Vérifier qu'il n'y ait pas de fuites dans le circuit hydraulique ou contacter le S.A.V. Rittal.
Contrôleur de débit 1 A 	Alarme : marche Avertissement : arrêt	Il n'y a pas de flux dans le circuit hydraulique. Vérifier qu'il n'y ait pas de fuites dans le circuit hydraulique ou contacter le S.A.V. Rittal.
Contrôleur débit 1 H-C 	Alarme : arrêt Avertissement : marche	Il n'y a pas de flux dans le circuit hydraulique. Vérifier qu'il n'y ait pas de fuites dans le circuit hydraulique ou contacter le S.A.V. Rittal.

Tab. 21 : messages de défaut



## 9 Suppression des défauts





















FR

Information système	Sortie relais de défaut (réglage usine)	Mesures à prendre pour supprimer le défaut ou l'incident
Thermostat antigel 1 	Alarme : arrêt Avertissement : marche	Dans le circuit frigo, la température est inférieure à la valeur limite. Contacter le S.A.V. Rittal.
Capteur de niveau 1 H-F 	Alarme : arrêt Avertissement : marche	À l'intérieur de la cuve, le niveau de l'eau est inférieur à la valeur limite. Charger la cuve après avoir contrôlé que celle-ci n'ait pas de fuites ou contacter le S.A.V. Rittal.
Capteur de niveau 1 A 	Alarme : marche Avertissement : arrêt	À l'intérieur de la cuve, le niveau de l'eau est inférieur à la valeur limite. Charger la cuve après avoir contrôlé que celle-ci n'ait pas de fuites ou contacter le S.A.V. Rittal.
Contact de porte 	Alarme : arrêt Avertissement : marche	Fermer les portes de l'armoire de commande ou contrôler l'interrupteur de contact de la porte. Contacter sinon le S.A.V. Rittal.
Pressostat haute press.1 	Alarme : arrêt Avertissement : marche	Dans le circuit frigo, la pression est supérieure à la valeur limite. Contrôler que la quantité de gaz présente dans le circuit frigo soit correcte ou contacter le S.A.V. Rittal.
Disjoncteur pompe 1 	Alarme : arrêt Avertissement : marche	Le courant absorbé par la résistance est supérieur au réglage du coupe-circuit correspondant. Contrôler que le coupe-circuit soit configuré correctement et que les phases du moteur soient raccordées. Contacter sinon le S.A.V. Rittal.
Disjonct.compresseur 1 	Alarme : arrêt Avertissement : marche	Le courant absorbé par la résistance est supérieur au réglage du coupe-circuit correspondant. Contrôler que le coupe-circuit soit configuré correctement et que les phases du moteur soient raccordées. Contacter sinon le S.A.V. Rittal.
Disjonct.ventilateur 1 	Alarme : arrêt Avertissement : marche	Le courant absorbé par la résistance est supérieur au réglage du coupe-circuit correspondant. Contrôler que le coupe-circuit soit configuré correctement et que les phases du moteur soient raccordées. Contacter sinon le S.A.V. Rittal.
Disjonct.résist.chauff. 	Alarme : arrêt Avertissement : marche	Le courant absorbé par la résistance est supérieur au réglage du coupe-circuit correspondant. Contrôler que le coupe-circuit soit configuré correctement et que les phases de la résistance soient raccordées. Contacter sinon le S.A.V. Rittal.
Contrôle des phases 	Alarme : arrêt Avertissement : marche	Le refroidisseur ne fonctionne pas dans l'intervalle des tensions admises. Contrôler la tension d'alimentation du refroidisseur et respecter les valeurs indiquées sur la plaquette d'identification. En cas d'alimentation triphasée, contrôler également que toutes les phases soient correctement raccordées.
Filtre encrassé 1 	Alarme : marche Avertissement : arrêt	Les filtres du refroidisseur pourraient être sales. Remplacer ou nettoyer le filtre et confirmer son remplacement en réinitialisant la liste des messages du système sur l'écran du refroidisseur. Contacter sinon le S.A.V. Rittal.
Capteur de niveau 2 H-C 	Alarme : arrêt Avertissement : marche	À l'intérieur de la cuve, le niveau de l'eau est inférieur à la valeur limite. Charger la cuve après avoir contrôlé que celle-ci n'ait pas de fuites ou contacter le S.A.V. Rittal.
















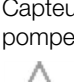

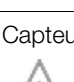
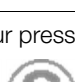
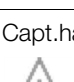
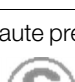
Tab. 21 : messages de défaut

## 9 Suppression des défauts

FR

Information système	Sortie relais de défaut (réglage usine)	Mesures à prendre pour supprimer le défaut ou l'incident
Capteur de niveau 2 W 	Alarme : marche Avertissement : arrêt	À l'intérieur de la cuve, le niveau de l'eau est inférieur à la valeur limite. Charger la cuve après avoir contrôlé que celle-ci n'ait pas de fuites ou contacter le S.A.V. Rittal.
Disjoncteur pompe 2  	Alarme : arrêt Avertissement : marche	Le courant absorbé par la pompe 2 est supérieur au réglage du coupe-circuit correspondant. Contrôler que le coupe-circuit soit configuré correctement et que les phases du moteur ne soient pas débranchées. Contacter sinon le S.A.V. Rittal.
Contrôleur de débit 2 F  	Alarme : arrêt Avertissement : marche	Dans le circuit hydraulique, le flux n'est pas présent. Vérifier qu'il n'y ait pas de fuites dans le circuit hydraulique ou contacter le S.A.V. Rittal.
Contrôleur de débit 2 A 	Alarme : marche Avertissement : arrêt	Dans le circuit hydraulique, le flux n'est pas présent. Vérifier qu'il n'y ait pas de fuites dans le circuit hydraulique ou contacter le S.A.V. Rittal.
Contrôleur débit 2 H-C  	Alarme : arrêt Avertissement : marche	Dans le circuit hydraulique, le flux n'est pas présent. Vérifier qu'il n'y ait pas de fuites dans le circuit hydraulique ou contacter le S.A.V. Rittal.
Disjonct.compresseur 2  	Alarme : arrêt Avertissement : marche	Le courant absorbé du compresseur 2 est supérieur au réglage du coupe-circuit correspondant. Contrôler que le coupe-circuit soit configuré correctement et que les phases du moteur soient raccordées. Contacter sinon le S.A.V. Rittal.
Disjonct.ventilateur 2  	Alarme : arrêt Avertissement : marche	Le courant absorbé du ventilateur 2 est supérieur au réglage du coupe-circuit correspondant. Contrôler que le coupe-circuit soit configuré correctement et que les phases du moteur soient raccordées. Contacter sinon le S.A.V. Rittal.
Pressostat haute press.2  	Alarme : arrêt Avertissement : marche	Dans le circuit frigo 2, la pression est supérieure à la valeur limite. Contrôler que la quantité de gaz présente dans le circuit frigo soit correcte ou contacter le S.A.V. Rittal.
Pressostat basse press.2  	Alarme : arrêt Avertissement : marche	Dans le circuit frigo 2, la pression est inférieure à la valeur limite. Contrôler que la quantité de gaz présente dans le circuit frigo soit correcte ou contacter le S.A.V. Rittal.
Thermostat antigel 2  	Alarme : arrêt Avertissement : marche	Dans le circuit frigo, la température est inférieure à la valeur limite. Contacter le S.A.V. Rittal.
Filtre encrassé 2 	Alarme : marche Avertissement : arrêt	Les filtres du refroidisseur pourraient être sales. Remplacer ou nettoyer le filtre et confirmer son remplacement en réinitialisant la liste des messages du système sur l'écran du refroidisseur. Contacter sinon le S.A.V. Rittal.
Températ.eau trop élevée 	Alarme : marche Avertissement : arrêt	La température de réglage du refroidisseur n'est pas comprise dans les valeurs admises configurées. S'assurer que la température de l'eau ne sorte pas de l'intervalle configuré (par défaut : +3 °C...+40 °C si dans ABS; ± 5 °C si dans REL). Contacter sinon le S.A.V. Rittal.












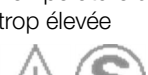
Tab. 21 : messages de défaut

Information système	Sortie relais de défaut (réglage usine)	Mesures à prendre pour supprimer le défaut ou l'incident
Températ.eau trop basse 	Alarme : marche Avertissement : arrêt	La température de réglage du refroidisseur n'est pas comprise dans les valeurs admises configurées. S'assurer que la température de l'eau ne sorte pas de l'intervalle configuré (par défaut : +3 °C...+40 °C si dans ABS; ± 5 °C si dans REL). Contacter sinon le S.A.V. Rittal.
Température antigel 1  	Alarme : arrêt Avertissement : marche	Dans le circuit frigo, la température est inférieure à la valeur limite. Contacter le S.A.V. Rittal.
Sonde tempér.ambiante 2  	Alarme : arrêt Avertissement : marche	La sonde d'ambiance 2 du refroidisseur est en panne, défectueuse ou débranchée. Contrôler le raccordement ou contacter le S.A.V. Rittal.
Tempér.amb.trop élevée 2 	Alarme : marche Avertissement : arrêt	La température ambiante 2 du refroidisseur n'est pas comprise dans les valeurs admises configurées. S'assurer que la température ambiante ne sorte pas de l'intervalle admis (-20 °C...+60 °C). Contacter sinon le S.A.V. Rittal.
Tempér.amb.trop basse 2 	Alarme : marche Avertissement : arrêt	La température ambiante 2 du refroidisseur n'est pas comprise dans les valeurs admises. S'assurer que la température ambiante ne sorte pas de l'intervalle admis (-20 °C...+60 °C). Contacter sinon le S.A.V. Rittal.
Sonde utilisateur 2  	Alarme : arrêt Avertissement : marche	La sonde desserte du refroidisseur est en panne, défectueuse ou débranchée. Contrôler le raccordement ou contacter le S.A.V. Rittal.
Capt.haute press.compr.1  	Alarme : arrêt Avertissement : marche	La sonde de refoulement du refroidisseur est en panne, défectueuse ou débranchée. Contrôler le raccordement ou contacter le S.A.V. Rittal.
Capteur pression 1  	Alarme : arrêt Avertissement : marche	Le transducteur de pression de l'air est en panne, défectueux ou débranché. Contrôler le raccordement ou contacter le S.A.V. Rittal.
Capteur pression pompe 1  	Alarme : arrêt Avertissement : marche	Le transducteur de pression de l'eau est en panne, défectueux ou débranché. Contrôler le raccordement ou contacter le S.A.V. Rittal.
Capteur pression pompe 2  	Alarme : arrêt Avertissement : marche	Le transducteur de pression de l'eau 2 est en panne, défectueux ou débranché. Contrôler le raccordement ou contacter le S.A.V. Rittal.
Capteur pression 2  	Alarme : arrêt Avertissement : marche	Le transducteur de pression de l'air 2 est en panne, défectueux ou débranché. Contrôler le raccordement ou contacter le S.A.V. Rittal.
Capt.haute press.compr.2  	Alarme : arrêt Avertissement : marche	La sonde de refoulement 2 du refroidisseur est en panne, défectueuse ou débranchée. Contrôler le raccordement ou contacter le S.A.V. Rittal.



Tab. 21 : messages de défaut

## 9 Suppression des défauts

FR

Information système	Sortie relais de défaut (réglage usine)	Mesures à prendre pour supprimer le défaut ou l'incident
Sonde antigel 2 	Alarme : arrêt Avertissement : marche	La sonde antigel 2 du refroidisseur est en panne, défectueuse ou débranchée. Contrôler le raccordement ou contacter le S.A.V. Rittal.
Température antigel 2 	Alarme : arrêt Avertissement : marche	Dans le circuit frigo, la température est inférieure à la valeur limite. Contacter le S.A.V. Rittal.
Lien pCOe carte électron 	Alarme : arrêt Avertissement : marche	Absence de communication entre la PCB et la pCOe à l'intérieur du tableau électrique. Le dispositif peut être défectueux ou ne pas être alimenté. Contrôler les raccordements ou contacter le S.A.V. Rittal.
Tempér.amb.trop élevée 1 	Alarme : marche Avertissement : arrêt	La température ambiante du refroidisseur n'est pas comprise dans les valeurs admises. S'assurer que la température ambiante ne sorte pas de l'intervalle admis (-20 °C...+60 °C). Contacter sinon le S.A.V. Rittal.
Tempér.amb.trop basse 1 	Alarme : marche Avertissement : arrêt	La température ambiante du refroidisseur n'est pas comprise dans les valeurs admises. S'assurer que la température ambiante ne sorte pas de l'intervalle admis (-20 °C...+60 °C). Contacter sinon le S.A.V. Rittal.
Pressostat basse press.1 	Alarme : marche Avertissement : arrêt	La pression de condensation du refroidisseur n'est pas comprise dans les valeurs admises. S'assurer que la pression ne sorte pas de l'intervalle admis (+1 bar...+49 bars). Contacter sinon le S.A.V. Rittal.
Pressostat haute press.1 	Alarme : marche Avertissement : arrêt	La pression de condensation du refroidisseur n'est pas comprise dans les valeurs admises. S'assurer que la pression ne sorte pas de l'intervalle admis (+1 bar...+49 bars). Contacter sinon le S.A.V. Rittal.
Pressostat basse press.2 	Alarme : marche Avertissement : arrêt	La pression de condensation du refroidisseur n'est pas comprise dans les valeurs admises. S'assurer que la pression ne sorte pas de l'intervalle admis (+1 bar...+49 bars). Contacter sinon le S.A.V. Rittal.
Pressostat haute press.2 	Alarme : marche Avertissement : arrêt	La pression de condensation du refroidisseur n'est pas comprise dans les valeurs admises. S'assurer que la pression ne sorte pas de l'intervalle admis (+1 bar...+49 bars). Contacter sinon le S.A.V. Rittal.
Détecteur circuit 1A 	Alarme : marche Avertissement : arrêt	Sonde défectueuse ou déconnectée du circuit d'échangeur 1. Vérifier la connexion ou contacter le S.A.V. Rittal.
Détecteur circuit 1B 	Alarme : marche Avertissement : arrêt	Sonde défectueuse ou déconnectée du circuit d'échangeur 2. Vérifier la connexion ou contacter le S.A.V. Rittal.
Température du circuit 1A trop élevée 	Alarme : marche Avertissement : arrêt	Circuit d'échangeur 1 La température de réglage du refroidisseur d'eau se situe hors des valeurs de consigne admissibles. S'assurer que la température du fluide ne dépasse pas la plage réglée (standard : +45 °C). Contacter sinon le S.A.V. Rittal.

Tab. 21 : messages de défaut

Information système	Sortie relais de défaut (réglage usine)	Mesures à prendre pour supprimer le défaut ou l'incident
Température du circuit 1B trop élevée 	Alarme : marche Avertissement : arrêt	Circuit d'échangeur 2 La température de réglage du refroidisseur d'eau se situe hors des valeurs de consigne admissibles. S'assurer que la température du fluide ne dépasse pas la plage réglée (standard : +45 °C). Contacter sinon le S.A.V. Rittal.
Température du circuit 2 trop élevée 	Alarme : marche Avertissement : arrêt	Circuit principal 2 – Vanne 3 voies La température de réglage du refroidisseur d'eau se situe hors des valeurs de consigne admissibles. S'assurer que la température du fluide ne dépasse pas la plage réglée (standard : +45 °C). Contacter sinon le S.A.V. Rittal.

Tab. 21 : messages de défaut

## 10 Mise à l'arrêt et au rebut

Seuls les spécialistes compétents sont autorisés à effectuer la mise à l'arrêt et au rebut du refroidisseur d'eau. Le refroidisseur d'eau doit être mis hors service pour cela.

### 10.1 Mise à l'arrêt

Le circuit d'agent de refroidissement doit être vidangé en cas de mise à l'arrêt prolongée du refroidisseur d'eau (supérieur à un semestre). Cela évite l'évaporation de l'eau et le rapport eau – glycol de l'agent de refroidissement n'est pas modifié. Le joint de la pompe à eau peut être détruit à cause l'augmentation de la teneur en glycol.

- Mettre le refroidisseur d'eau hors tension au niveau de l'interrupteur général.
- Sécuriser l'interrupteur général contre toute remise en marche.
- Débrancher toutes les connexions électriques allant au refroidisseur d'eau (prise secteur, fiche de signalisation et interface IoT).
- Vider la cuve d'agent de refroidissement directement via l'embout de vidange de la cuve (fig. 2, fig. 4 ou fig. 6, pos. 7) ou à l'aide d'un tuyau et d'un récipient.
- Lors de la mise au rebut de l'agent de refroidissement, veiller à respecter les directives de protection de l'environnement locales en vigueur.
- Détacher et démonter les raccords du circuit hydraulique.
- Pour remettre le refroidisseur d'eau en service, procéder comme indiqué au paragraphe 6 « Mise en service ». Effectuer les vérifications indiquées.

### 10.2 Mise au rebut



#### Prudence !

**Risque pour l'environnement ! La vidange intentionnelle du fluide frigorigène n'est pas autorisée. Le fluide frigorigène doit être mis au rebut selon les règles de l'art.**

- Mettre le refroidisseur d'eau hors tension (voir paragraphe 10.1 « Mise à l'arrêt »).
- Veuillez vous adresser à votre fournisseur ou à notre SAV pour la mise au rebut selon les règles de l'art du refroidisseur d'eau.

#### Attestation selon BGR 500 chap. 2.35 et EN 378-2 pour le contrôle d'une installation de refroidissement



#### Remarque :

si une installation est modifiée ou reste hors service pendant plus de deux ans, une nouvelle vérification doit avoir lieu avec attestation correspondante. Une modification signifie que :

- l'installation est ouverte et utilisée avec un autre fluide frigorigène,
- l'installation est déplacée,
- l'installation existante est complétée ou transformée,
- des travaux conséquents d'amélioration sont réalisés.

## 11 Accessoires

### 11.1 Filtre métallique (filtre en aluminium)

L'utilisation de filtres métalliques lavables est recommandée lors du fonctionnement dans un environnement poussiéreux et huileux. Lorsque des particules d'eau ou de graisse s'accumulent sur les surfaces métalliques, il est facile de les nettoyer à l'eau ou avec un produit dégraissant.



Fig. 33 : filtres métalliques

# 11 Accessoires

FR

Refroidisseur d'eau	UE	Référence
SK 333640x et SK 333641x	2	3286560
SK 333643x et SK 333645x	2	3286570
SK 333646x, SK 333647x et SK 333648x	2	3286590

Tab. 22 : filtres métalliques

## 11.2 Agent de refroidissement pour refroidisseurs d'eau (mélange prêt à l'emploi)

Les refroidisseurs d'eau sont conçus exclusivement pour le refroidissement d'un mélange eau – glycol. Les additifs sont des produits antigel qui empêchent la prolifération des bactéries et qui permettent en outre d'assurer la protection contre la corrosion.



Fig. 34 : agent de refroidissement pour refroidisseurs d'eau (mélange prêt à l'emploi)

Taux de mélange	Contenu	Référence
1:4 (Indoor)	10 l	3301960
	25 l	3301965
	200 l	3301967
1:2 (Outdoor)	10 l	3301950
	25 l	3301955
	200 l	3301957

Tab. 23 : agent de refroidissement pour refroidisseurs d'eau (mélange prêt à l'emploi)

## 12 Annexe

## 12.1 Schéma fonctionnel

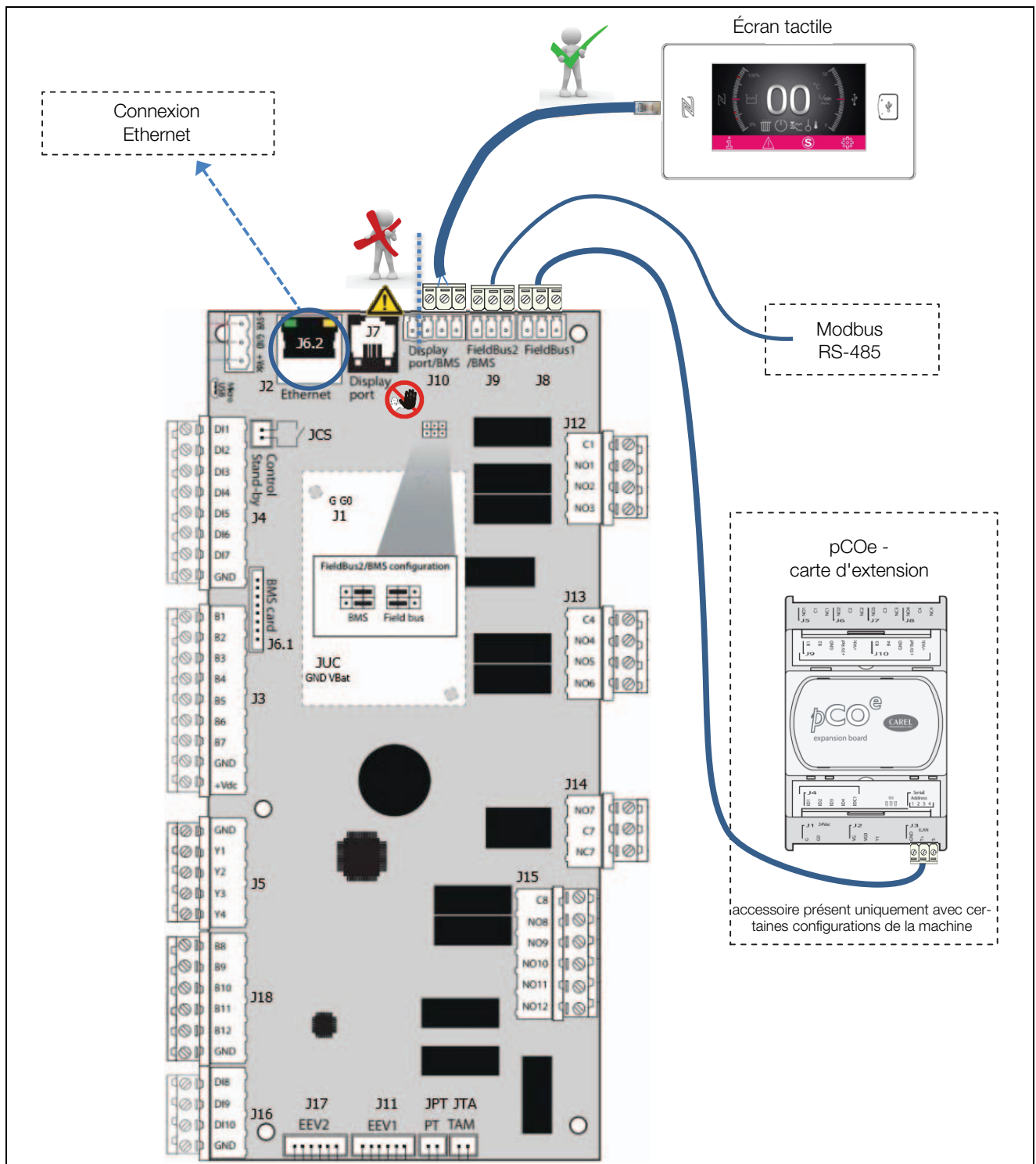


Fig. 35 : schéma fonctionnel



Remarque :

le schéma électrique complet peut être télé-chargé sur le site internet Rittal.

## 12.2 Configuration matérielle

### 12.2.1 Entrées numériques

IDxx μPC	Appareil standard	Appareil en option
ID1	Compresseur 1	
ID2	Ventilateur	
ID3	Pompe 1 (circuit d'eau 1)	
ID4	Pressostat haute pression	
ID5	Pressostat basse pression	
ID6		Préchauffage du chauffage
ID7	Contrôle de séquence de phase	
ID8		Capteur de débit d'eau 1 (circuit d'eau 1)
ID9	Niveau d'eau 1	
ID10		Pompe 2 (circuit d'eau 2)
IDx pCOe Exp.	Appareil standard	Appareil en option
ID1		Capteur de débit d'eau 2 (circuit d'eau 2)
ID2		Niveau d'eau 2
ID3		Compresseur 2
ID4		–

Tab. 24 : entrées numériques

### 12.2.2 Entrées analogiques

Yx μPC	Appareil standard	Appareil en option
Y1		Régulateur de vitesse de rotation du ventilateur
Y2		Vanne 3 voies de régulation (circuit d'eau 2)

Tab. 25 : entrées analogiques

Yx μPC	Appareil standard	Appareil en option
Y3		Vanne de dérivation du gaz chaud (circuit d'eau 2)
Y4		–

Tab. 25 : entrées analogiques

### 12.2.3 Sorties numériques

NOxx μPC	Appareil standard	Appareil en option
NO1	Compresseur	
NO2	Ventilateur	
NO3	Pompe 1 (circuit d'eau 1)	
NO4	Signal d'avertissement	
NO5	Signal d'alarme	
NO6	Signal d'alarme de température	
NO7		Vanne de dérivation du gaz chaud
NO8		Pompe 2 (circuit d'eau 2)
NO9		Préchauffage du chauffage
NO10		Vanne de sortie de l'injection de fluide
NO11		Compresseur 2
NO12		–

Tab. 26 : sorties numériques

### 12.2.4 Sorties analogiques

Bxx μPC	Appareil standard	Appareil en option
B1	Sonde sur la sortie 1 (circuit d'eau 1)	
B2	Sonde de température ambiante 1	
B3	Sonde de protection contre le gel	
B4		Sonde de l'injection de fluide

Tab. 27 : sorties analogiques



<b>Bxx μPC</b>	<b>Appareil standard</b>	<b>Appareil en option</b>
B5		–
B6		Sonde sur l'entrée (circuit d'eau 1)
B7		Sonde sur la sortie 2 (circuit d'eau 2)
B8		Sonde de tempéra- ture ambiante 2
B9		–
B10		Convertisseur de pression
B11		–
B12		–

Tab. 27 : sorties analogiques

## 12.3 Pièces de rechange

Vous pouvez trouver les références des pièces de rechange des climatiseurs sur le site internet de Rittal.



Remarque :

les composants intégrant le refroidisseur d'eau sont des pièces spécifiques à Rittal. Pour conserver les caractéristiques prévues de l'appareil (en particulier au niveau de sa puissance frigorifique), nous recommandons l'utilisation de pièces de rechange d'origine Rittal.

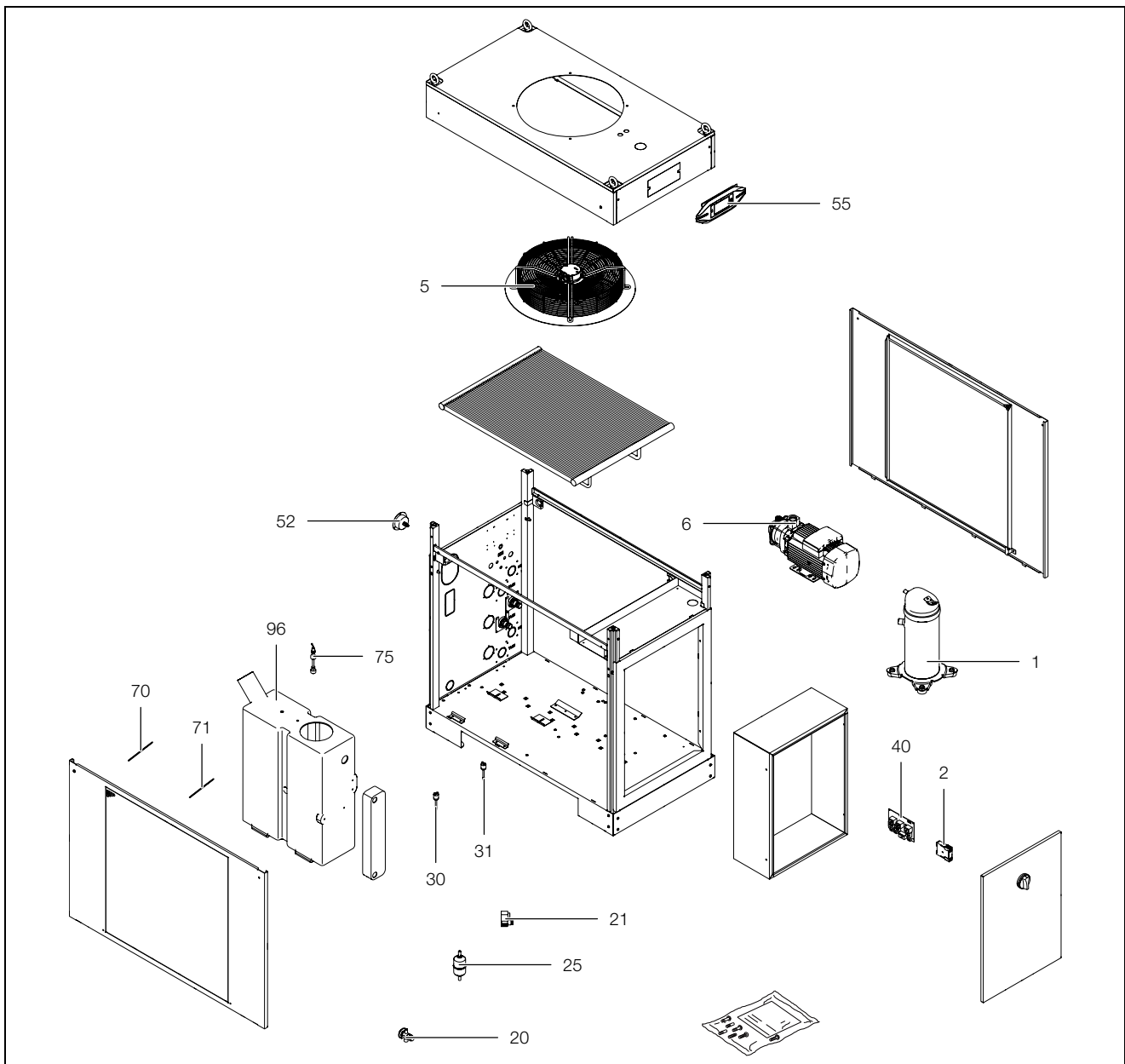


Fig. 36 : pièces de rechange SK 333640x et SK 333641x

### Légende

- |    |                     |    |                      |
|----|---------------------|----|----------------------|
| 1  | Compresseur         | 31 | Pressostat           |
| 2  | Relais de phase     | 40 | Régulateur           |
| 5  | Ventilateur axial   | 52 | Manomètre            |
| 6  | Pompe à eau         | 55 | Afficheur            |
| 20 | Détendeur           | 70 | Sonde de température |
| 21 | Vanne de dérivation | 71 | Sonde de température |
| 25 | Déshydrateur        | 75 | Flotteur électrique  |
| 30 | Pressostat          | 96 | Cuve                 |

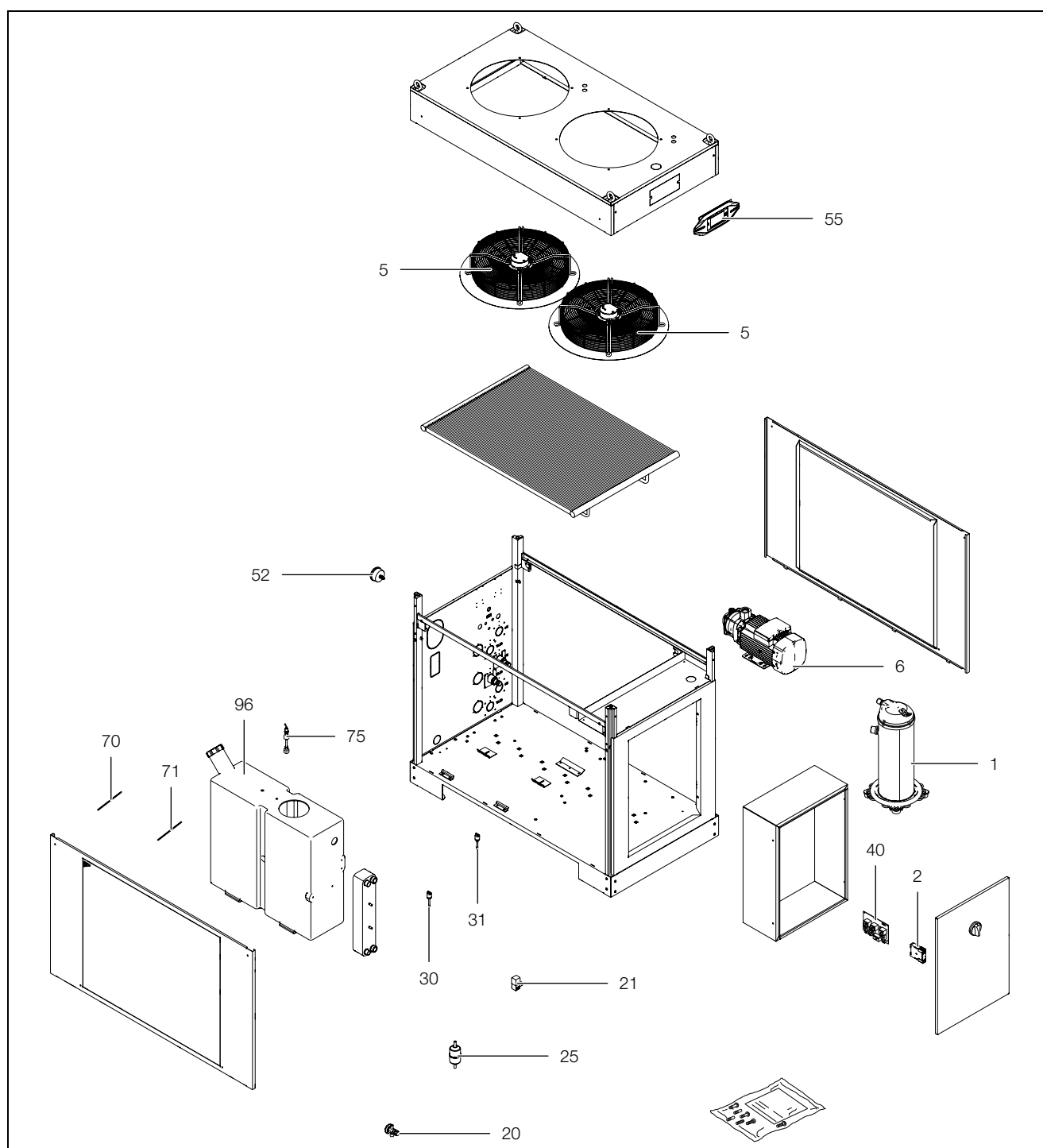


Fig. 37 : pièces de rechange SK 333643x et SK 333645x

**Légende**

- |    |                     |    |                      |
|----|---------------------|----|----------------------|
| 1  | Compresseur         | 70 | Sonde de température |
| 2  | Relais de phase     | 71 | Sonde de température |
| 5  | Ventilateur axial   | 75 | Flotteur électrique  |
| 6  | Pompe à eau         | 96 | Cuve                 |
| 20 | Détendeur           |    |                      |
| 21 | Vanne de dérivation |    |                      |
| 25 | Déshydrateur        |    |                      |
| 30 | Pressostat          |    |                      |
| 31 | Pressostat          |    |                      |
| 40 | Régulateur          |    |                      |
| 52 | Manomètre           |    |                      |
| 55 | Afficheur           |    |                      |

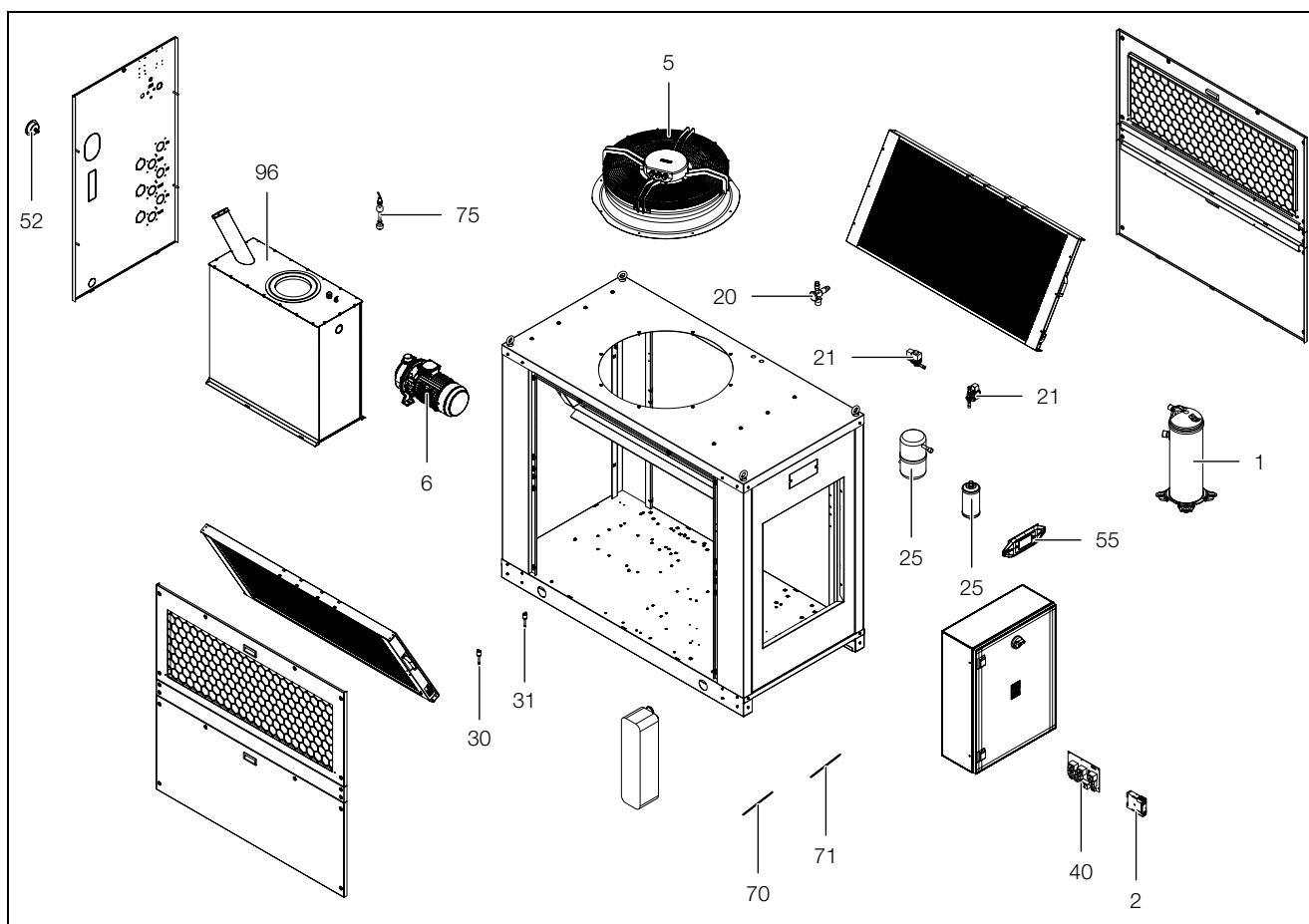


Fig. 38 : pièces de rechange SK 333646x

**Légende**

- 1 Compresseur
- 2 Relais de phase
- 5 Ventilateur axial
- 6 Pompe à eau
- 20 Détendeur
- 21 Vanne de dérivation
- 25 Déshydrateur
- 30 Pressostat
- 31 Pressostat
- 40 Régulateur
- 52 Manomètre
- 55 Afficheur
- 70 Sonde de température
- 71 Sonde de température
- 75 Flotteur électrique
- 96 Cuve

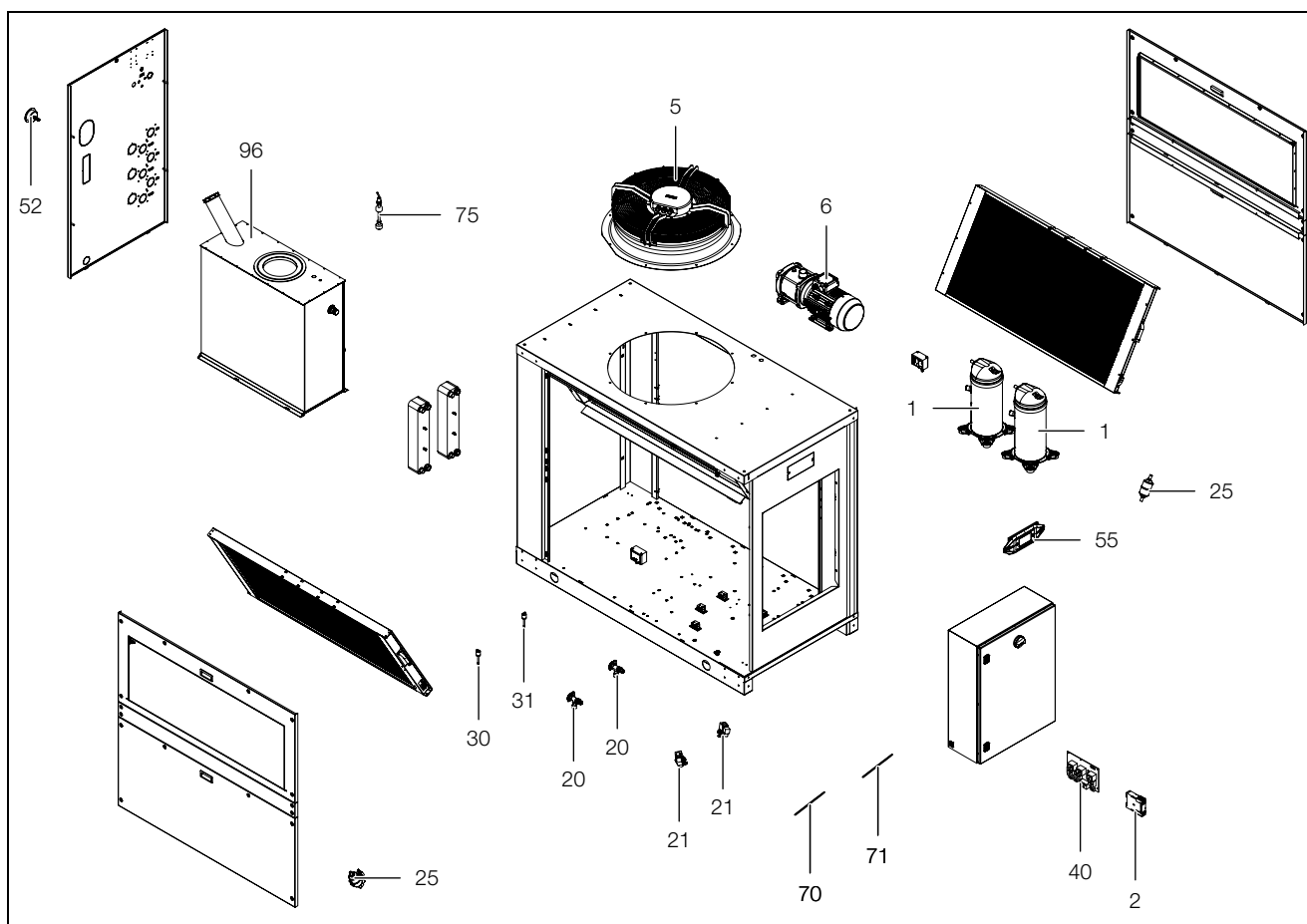


Fig. 39 : pièces de rechange SK 333647x et SK 333648x

**Légende**

- 1 Compresseur
- 2 Relais de phase
- 5 Ventilateur axial
- 6 Pompe à eau
- 20 Détendeur
- 21 Vanne de dérivation
- 25 Déshydrateur
- 30 Pressostat
- 31 Pressostat
- 40 Régulateur
- 52 Manomètre
- 55 Afficheur
- 70 Sonde de température
- 71 Sonde de température
- 75 Flotteur électrique
- 96 Cuve

## 12.4 Répertoire des variables surveillées

Modbus TCP/IP		Modbus BMS2		R/W	Description	Valeur			
Type	Idx	Type	Idx			DEF	MIN	MAX	UoM
In St	2	In St	2	R	Pressostat haute pression Alarme [0 → Alarme arrêt ; 1 → Alarme marche]	-	0	1	-
In St	3	In St	3	R	Pressostat basse pression Alarme [0 → Alarme arrêt ; 1 → Alarme marche]	-	0	1	-
In St	6	In St	6	R	Protection contre le gel Alarme [0 → Alarme marche ; 1 → Alarme arrêt]	-	0	1	-
In St	7	In St	7	R	Contacteur de niveau électrique Alarme [0 → Alarme arrêt ; 1 → Alarme marche]	-	0	1	-
In St	8	In St	8	R	Capteur de débit Alarme [0 → Alarme arrêt ; 1 → Alarme marche]	-	0	1	-
In St	9	In St	9	R	Disjoncteur-protecteur du compresseur Alarme [0 → Alarme arrêt ; 1 → Alarme marche]	-	0	1	-
In St	10	In St	10	R	Disjoncteur-protecteur du ventilateur Alarme [0 → Alarme arrêt ; 1 → Alarme marche]	-	0	1	-
In St	11	In St	11	R	Disjoncteur-protecteur de la pompe Alarme [0 → Alarme arrêt ; 1 → Alarme marche]	-	0	1	-
In St	12	In St	12	R	Sonde de température ambiante Alarme [0 → Alarme arrêt ; 1 → Alarme marche]	-	0	1	-
In St	13	In St	13	R	Sonde sur l'entrée Alarme [0 → Alarme arrêt ; 1 → Alarme marche]	-	0	1	-
In St	14	In St	14	R	Sonde sur la sortie Alarme [0 → Alarme arrêt ; 1 → marche]	-	0	1	-
In St	15	In St	15	R	Sonde de protection contre le gel Alarme [0 → Alarme arrêt ; 1 → marche]	-	0	1	-
In St	16	In St	16	R	Température extérieure élevée Alarme [0 → Alarme arrêt ; 1 → Alarme marche]	-	0	1	-
In St	17	In St	17	R	Température élevée Alarme [0 → Alarme arrêt ; 1 → Alarme marche]	-	0	1	-
In St	18	In St	18	R	Température extérieure basse Alarme [0 → Alarme arrêt ; 1 → Alarme marche]	-	0	1	-
In St	19	In St	19	R	Température faible Alarme [0 → Alarme arrêt ; 1 → Alarme marche]	-	0	1	-
In St	20	In St	20	R	Haute pression Alarme [0 → Alarme arrêt ; 1 → Alarme marche]	-	0	1	-
In St	21	In St	21	R	Basse pression Alarme [0 → Alarme arrêt ; 1 → Alarme marche]	-	0	1	-
In St	22	In St	22	R	Sonde de température ambiante 2 Alarme [0 → Alarme arrêt ; 1 → marche]	-	0	1	-
In St	23	In St	23	R	Température extérieure élevée 2 Alarme [0 → Alarme arrêt ; 1 → Alarme marche]	-	0	1	-

Tab. 28 : répertoire des variables surveillées

Modbus TCP/IP		Modbus BMS2		R/W	Description	Valeur			
Type	Idx	Type	Idx			DEF	MIN	MAX	UoM
InSt	24	InSt	24	R	Température extérieure faible 2 Alarme [0 → Alarme arrêt ; 1 → Alarme marche]	-	0	1	-
InSt	25	InSt	25	R	Sonde utilisateur Alarme [0 → Alarme arrêt ; 1 → marche]	-	0	1	-
InSt	26	InSt	26	R	Sonde de pression Alarme [0 → Alarme arrêt ; 1 → marche]	-	0	1	-
InSt	27	InSt	27	R	Disjoncteur-protecteur du compresseur 2 Alarme [0 → Alarme arrêt ; 1 → marche]	-	0	1	-
InSt	28	InSt	28	R	Régulation de phase Alarme [0 → Alarme arrêt ; 1 → Alarme marche]	-	0	1	-
InSt	29	InSt	29	R	Filtre à air Alarme [0 → Alarme arrêt ; 1 → Alarme marche]	-	0	1	-
InSt	31	InSt	31	R	Capteur de débit 2 Signal d'avertissement [0 → Signal d'alarme arrêt ; 1 → Signal d'alarme marche]	-	0	1	-
InSt	32	InSt	32	R	Capteur de débit 2 Eau de refroidissement Alarme [0 Alarme arrêt ; 1 → Alarme marche]	-	0	1	-
InSt	34	InSt	34	R	Contacteur de niveau 2 Signal d'avertissement [0 → Signal d'alarme arrêt ; 1 → Signal d'alarme marche]	-	0	1	-
InSt	35	InSt	35	R	Disjoncteur-protecteur de la pompe 2 Alarme [0 → Alarme arrêt ; 1 → Alarme marche]	-	0	1	-
InSt	37	InSt	37	R	Convertisseur de pression d'air Alarme [0 → Alarme arrêt ; 1 → Alarme marche]	-	0	1	-
InSt	38	InSt	38	R	Convertisseur de pression d'eau Alarme [0 → Alarme arrêt ; 1 → Alarme marche]	-	0	1	-
InSt	39	InSt	39	R	Convertisseur de pression d'eau 2 Alarme [0 → Alarme arrêt ; 1 → Alarme marche]	-	0	1	-
InSt	40	InSt	40	R	pCO <sub>2</sub> Offline Alarme [0 → Alarme arrêt ; 1 → Alarme marche]	-	0	1	-
InSt	41	InSt	41	R	Compresseur 2 État [0 → arrêt ; 1 → marche]	-	0	1	-
InSt	42	InSt	42	R	Compresseur (circuit 2) État [0 → arrêt ; 1 → marche]	-	0	1	-
InSt	43	InSt	43	R	Ventilateur (circuit 2) Disjoncteur-protecteur Alarme [0 → arrêt ; 1 → marche]	-	0	1	-
InSt	44	InSt	44	R	Ventilateur (circuit 2) État [0 → arrêt ; 1 → marche]	-	0	1	-
InSt	45	InSt	45	R	Convertisseur de pression d'air 2 Alarme [0 → Alarme arrêt ; 1 → Alarme marche]	-	0	1	-
InSt	46	InSt	46	R	Haute pression (circuit 2) Alarme [0 → Alarme arrêt ; 1 → Alarme marche]	-	0	1	-

Tab. 28 : répertoire des variables surveillées

# 12 Annexe

FR

Modbus TCP/IP		Modbus BMS2		R/W	Description	Valeur			
Type	Idx	Type	Idx			DEF	MIN	MAX	UoM
InSt	47	InSt	47	R	Basse pression (circuit 2) Alarme [0 → Alarme arrêt ; 1 → Alarme marche]	-	0	1	-
InSt	49	InSt	49	R	Sonde de pression Alarme (circuit 2) [0 → Alarme arrêt ; 1 → marche]	-	0	1	-
InSt	50	InSt	50	R	Pressostat haute pression Alarme (circuit 2) [0 → Alarme arrêt ; 1 → Alarme marche]	-	0	1	-
InSt	52	InSt	52	R	Pressostat basse pression Alarme (circuit 2) [0 → Alarme arrêt ; 1 → Alarme marche]	-	0	1	-
InSt	55	InSt	55	R	Thermostat de givrage Alarme (circuit 2) [0 → Alarme arrêt ; 1 → Alarme marche]	-	0	1	-
InSt	56	InSt	56	R	Capteur de protection contre le gel 2 Alarme [0 → Alarme arrêt ; 1 → Alarme marche]	-	0	1	-
InSt	59	InSt	59	R	Capteur de débit Climatisation Alarme [0 → Alarme arrêt ; 1 → Alarme marche]	-	0	1	-
InSt	60	InSt	60	R	Capteur de débit Signal d'avertissement [0 → Signal d'alarme arrêt ; 1 → Signal d'alarme marche]	-	0	1	-
InSt	61	InSt	61	R	Contacteur de niveau Signal d'avertissement [0 → Signal d'alarme arrêt ; 1 → Signal d'alarme marche]	-	0	1	-
InSt	63	InSt	63	R	Commande de pompe [0 → arrêt ; 1 → marche]	-	0	1	-
InSt	64	InSt	64	R	Commande de pompe 2 [0 → arrêt ; 1 → marche]	-	0	1	-
InSt	65	InSt	65	R	Disjoncteur-protecteur du chauffage Alarme [0 → arrêt ; 1 → marche]	-	0	1	-
InSt	70	InSt	70	R	HGBP État de la vanne [0 → fermée ; 1 → ouverte]	-	0	1	-
InSt	71	InSt	71	R	HGBP État de la vanne (circuit 2) [0 → fermée ; 1 → ouverte]	-	0	1	-
InSt	72	InSt	72	R	Chauffage État [0 → arrêt ; 1 → marche]	-	0	1	-
InSt	73	InSt	73	R	Alarme générale [0 → arrêt ; 1 → marche]	-	0	1	-
InSt	74	InSt	74	R	Commande des alarmes [0 → Toutes les alarmes ; 1 → Uniquement les alarmes graves]	-	0	1	-
InSt	75	InSt	75	R	Avertissements [0 → arrêt ; 1 → marche]	-	0	1	-
InSt	79	InSt	79	R	Alarme de température [0 → arrêt ; 1 → marche]	-	0	1	-
InSt	80	InSt	80	R	Température élevée Alarme [0 → Alarme arrêt ; 1 → Alarme marche]	-	0	1	-
InSt	81	InSt	81	R	Température faible Alarme [0 → Alarme arrêt ; 1 → Alarme marche]	-	0	1	-

Tab. 28 : répertoire des variables surveillées



Modbus TCP/IP		Modbus BMS2		R/W	Description	Valeur			
Type	Idx	Type	Idx			DEF	MIN	MAX	UoM
In St	82	In St	82	R	Signal sonore Arrêt	-	0	1	-
In St	101	In St	101	R	Etat de fonctionnement du compresseur [0 → arrêt ; 1 → marche]	-	0	1	-
In St	102	In St	102	R	Etat de fonctionnement de la pompe [0 → arrêt ; 1 → marche]	-	0	1	-
In St	103	In St	103	R	Etat de fonctionnement du ventilateur [0 → arrêt ; 1 → marche]	-	0	1	-
In St	106	In St	106	R	Etat de fonctionnement de la pompe 2 [0 → arrêt ; 1 → marche]	-	0	1	-
Co St	132	Co St	132	R/W	Etat de fonctionnement des appareils [0 → arrêt ; 1 → marche]	-	0	1	-
Co St	83	Co St	83	R/W	Mode de fonctionnement de la vanne 3 voies [0 → Mode absolu ; 1 → Différentiel]	0	0	1	-
In Rg	2	In Rg	2	R	Température 2 mesurée avec la sonde de température ambiante	-	-99,9	+99,9	°C
In Rg	3	In Rg	3	R	Température mesurée avec la sonde utilisateur	-	-99,9	+99,9	°C
In Rg	4	In Rg	4	R	Température mesurée avec la sonde de gaz chaud	-	-99,9	+99,9	°C
In Rg	6	In Rg	6	R	Pression mesurée avec le convertisseur de pression (circuit 2)	-	0	99,9	bar
In Rg	7	In Rg	7	R	Température mesurée avec la sonde de gaz chaud (circuit 2)	-	-99,9	+99,9	°C
In Rg	8	In Rg	8	R	Température mesurée avec la sonde de protection contre le gel (circuit 2)	-	-99,9	+99,9	°C
In Rg	11	In Rg	11	R	Vitesse de rotation du ventilateur	-	0	99,9	%
In Rg	12	In Rg	12	R	Vitesse de rotation du ventilateur (circuit 2)	-	0	99,9	%
In Rg	19	In Rg	19	R/W	Limite inférieure de la valeur de consigne pour le mode en compensation de refroidissement	-	-99,9	+99,9	°C
In Rg	20	In Rg	20	R/W	Limite supérieure de la valeur de consigne pour le mode en compensation de refroidissement	-	-99,9	+99,9	°C
In Rg	71	In Rg	71	R	Température mesurée avec la sonde de régulation	-	-99,9	+99,9	°C
In Rg	72	In Rg	72	R	Température mesurée avec la sonde à l'entrée	-	-99,9	+99,9	°C
In Rg	73	In Rg	73	R	Température mesurée avec la sonde à la sortie	-	-99,9	+99,9	°C
In Rg	74	In Rg	74	R	Température mesurée avec la sonde de température ambiante	-	-99,9	+99,9	°C

Tab. 28 : répertoire des variables surveillées

# 12 Annexe

FR

Modbus TCP/IP		Modbus BMS2		R/W	Description	Valeur			
Type	Idx	Type	Idx			DEF	MIN	MAX	UoM
In Rg	75	In Rg	75	R	Température mesurée avec la sonde de protection contre le gel	-	-99,9	+99,9	°C
In Rg	76	In Rg	76	R	Pression mesurée avec le convertisseur de pression	-	0	99,9	bar
Hd Rg	23	Hd Rg	23	R/W	Valeur de consigne nominale pour la vanne 3 voies	+20	-99,9	+99,9	°C
Hd Rg	24	Hd Rg	24	R/W	Valeur de consigne différentielle nominale pour la vanne 3 voies	-2	-99,9	+99,9	°C
Hd Rg	26	Hd Rg	26	R/W	Gradient de variation de la valeur de consigne	1	0,1	2	°C
Hd Rg	55	Hd Rg	55	R/W	Limite inférieure pour la valeur de consigne différentielle nominale de la vanne à 3 voies	+10	-99,9	+99,9	°C
Hd Rg	56	Hd Rg	56	R/W	Limite supérieure pour la valeur de consigne différentielle nominale de la vanne à 3 voies	+35	-99,9	+99,9	°C
Hd Rg	62	Hd Rg	62	R/W	Valeur de consigne nominale	+18	+10	+25	°C
Hd Rg	82	Hd Rg	82	R/W	Valeur de consigne nominale en mode différentiel	-2	-10	+10	°C
Hd Rg	5065	Hd Rg	192	R/W	Mode de fonctionnement [0 → Mode absolu ; 1 → Compensation estivale ; 2 → Différentiel]	0	0	2	-
In Rg	5066	In Rg	193	R	État d'ouverture pour la vanne 3 voies	-	0	100	%
Hd Rg	5086	Hd Rg	213	R	État d'ouverture pour la vanne HGBP	-	0	100	%

Tab. 28 : répertoire des variables surveillées

## pCOWeb

- D → Variable numérique
- A → Variable analogique
- I → Variable entière

## Modbus

- In St → Input Status
- Hd Rg → Holding Register
- In Rg → Input Register
- Co St → Coil Status

## 12.5 Caractéristiques techniques

Désignation	Unité	Référence			
		SK 3336400	SK 3336405	SK 3336410	SK 3336415
Tension nominale, fréquence nominale	V/Hz	400, 3~, 50 460, 3~, 60			
Courant nominal 50 Hz/60 Hz	A	9,5/10,0	10,0/10,9	13,0/13,2	13,5/14,1
Puissance nominale $P_{el}$ 50 Hz/60 Hz	kW	5,29/6,83	5,52/7,27	6,82/8,66	7,05/9,2
Puissance frigorifique totale pour $T_w = 18\text{ °C}$ , $T_u = 35\text{ °C}$ , 50 Hz/60 Hz (selon la norme DIN EN 14511)	kW	10,6/12,0	10,6/12,0	14,0/14,4	14,0/14,4
Dimensions (L x P x H)	mm	660 x 1315 x 1265			
Plage de température de fonctionnement	°C	+10...+43			
Fluide frigorigène					
– Type	–	R513A		R513A	
– Quantité de fluide frigorigène	g	1500		1600	
GWP	–	631			
CO <sub>2</sub> e	t	0,9465		1,01	
Nombre de circuits frigorifiques		1			
Débit d'air des ventilateurs 50 Hz/60 Hz	m <sup>3</sup> /h	6000/7200			
Hystérésis de température	K	±2			
Plage de température de service de l'agent de refroidissement	°C	+10...+25			
Prises d'eau		Taraudage 2 x 1"			
Pression de la pompe 50 Hz/60 Hz	bar	2,5/3,5	4,0/4,0	2,3/3,7	4,0/4,0
Débit nominal (pompe) 50 Hz/60 Hz	l/min	30/35	30/35	40/42	40/42
Puissance absorbée par la pompe du liquide de refroidissement, 50 Hz/60 Hz	kW	0,64/1,1	1,27/2,2	0,64/1,1	1,27/2,2
Matériau de la cuve d'eau		Plastique PE			
Volume de la cuve	l	49			
Indice de protection IP		IP 44			
Niveau sonore L <sub>p</sub> (air libre, distance 1 m, hauteur 1 m, pompe standard)	dB (A)	68,0		68,3	
Poids à vide	kg	257		263	
Poids en fonctionnement	kg	326		312	

Tab. 29 : caractéristiques techniques SK 333640x et SK 333641x

# 12 Annexe

FR

Désignation	Unité	Référence		Référence	
		SK 3336430	SK 3336435	SK 3336450	SK 3336455
Tension nominale, fréquence nominale	V/Hz	400, 3~, 50 460, 3~, 60			
Courant nominal 50 Hz/60 Hz	A	19,8/20,4	21,1/20,9	24,3/24,5	25,63/25,01
Puissance nominale $P_{el}$ 50 Hz/60 Hz	kW	10,0/12,58	10,85/12,85	11,48/14,43	12,33/14,7
Puissance frigorifique totale pour $T_w = 18\text{ °C}$ , $T_u = 35\text{ °C}$ , 50 Hz/60 Hz (selon la norme DIN EN 14511)	kW	18,7/21,2	18,7/21,2	24,0/26,0	24,0/26,0
Dimensions (L x P x H)	mm	760 x 1515 x 1265			
Plage de température de fonctionnement	°C	+10...+43			
Fluide frigorigène – Type – Quantité de fluide frigorigène	– g	R513A 2000	R513A 2900	R513A 3400	R513A 3400
GWP	–	613			
CO <sub>2</sub> e	t	1,262	1,83	2,145	2,145
Nombre de circuits frigorifiques		1			
Débit d'air des ventilateurs 50 Hz/60 Hz	m <sup>3</sup> /h	12000/14500			
Hystérésis de température	K	±2			
Plage de température de service de l'agent de refroidissement	°C	+10...+25			
Prises d'eau		Taroudage 2 x 1¼"			
Pression de la pompe 50 Hz/60 Hz	bar	2,2/3,7	4,0/4,0	2,0/3,6	4,0/4,0
Débit nominal (pompe) 50 Hz/60 Hz	l/min	55/60		70/75	
Puissance absorbée par la pompe du liquide de refroidissement, 50 Hz/60 Hz	kW	1,27/2,3	1,27/2,2	1,27/2,2	1,27/2,2
Matériau de la cuve d'eau		Plastique PE			
Volume de la cuve	l	78			
Indice de protection IP		IP 44			
Niveau sonore L <sub>p</sub> (air libre, distance 1 m, hauteur 1 m, pompe standard)	dB (A)	76,0			
Poids à vide	kg	320		336	
Poids en fonctionnement	kg	398		414	

Tab. 30 : caractéristiques techniques SK 333643x et SK 333645x

Désignation	Unité	Référence		
		SK 3336460	SK 3336470	SK 3336480
Tension nominale, fréquence nominale	V/Hz	400, 3~, 50 460, 3~, 60		
Courant nominal 50 Hz/60 Hz	A	29,14/30,04	38,5/38,7	46,0/44,9
Puissance nominale $P_{el}$ 50 Hz/60 Hz	kW	17,27/20,66	20,55/24,74	22,36/27,06
Puissance frigorifique totale pour $T_w = 18\text{ °C}$ , $T_u = 35\text{ °C}$ , 50 Hz/60 Hz (selon la norme DIN EN 14511)	kW	30,8/36,9	36,5/46,6	44,7/50,5
Dimensions (L x P x H)	mm	900 x 1800 x 1733		
Plage de température de fonctionnement	°C	+10...+43		
Fluide frigorigène – Type – Quantité de fluide frigorigène	– g	R513A 8000	R513A 1950 + 1950	R513A 2600 + 2600
GWP	–	631		
CO <sub>2</sub> e	t	5,048	2,4609	3,281
Nombre de circuits frigorifiques		1	2	
Débit d'air des ventilateurs 50 Hz/60 Hz	m <sup>3</sup> /h	12000/14500		
Hystérésis de température	K	±2		
Plage de température de service de l'agent de refroidissement	°C	+10...+25		
Prises d'eau		Taraudage 2 x 1½"		
Pression de la pompe 50 Hz/60 Hz	bar	2,3/3,45	2,25/3,35	2,2/3,3
Débit nominal (pompe) 50 Hz/60 Hz	l/min	90/105	105/135	130/145
Puissance absorbée par la pompe du liquide de refroidissement, 50 Hz/60 Hz	kW	2,17/3,46	2,17/3,46	2,17/3,46
Matériau de la cuve d'eau		(AISI304) V2A		
Volume de la cuve	l	185		
Indice de protection IP		IP 44		
Niveau sonore L <sub>p</sub> (air libre, distance 1 m, hauteur 1 m, pompe standard)	dB (A)	78,0		
Poids à vide	kg	470	470	530
Poids en fonctionnement	kg	660	660	720

Tab. 31 : caractéristiques techniques SK 3336460, SK 3336470 et SK 3336480

## 12.6 Plans du refroidisseur d'eau

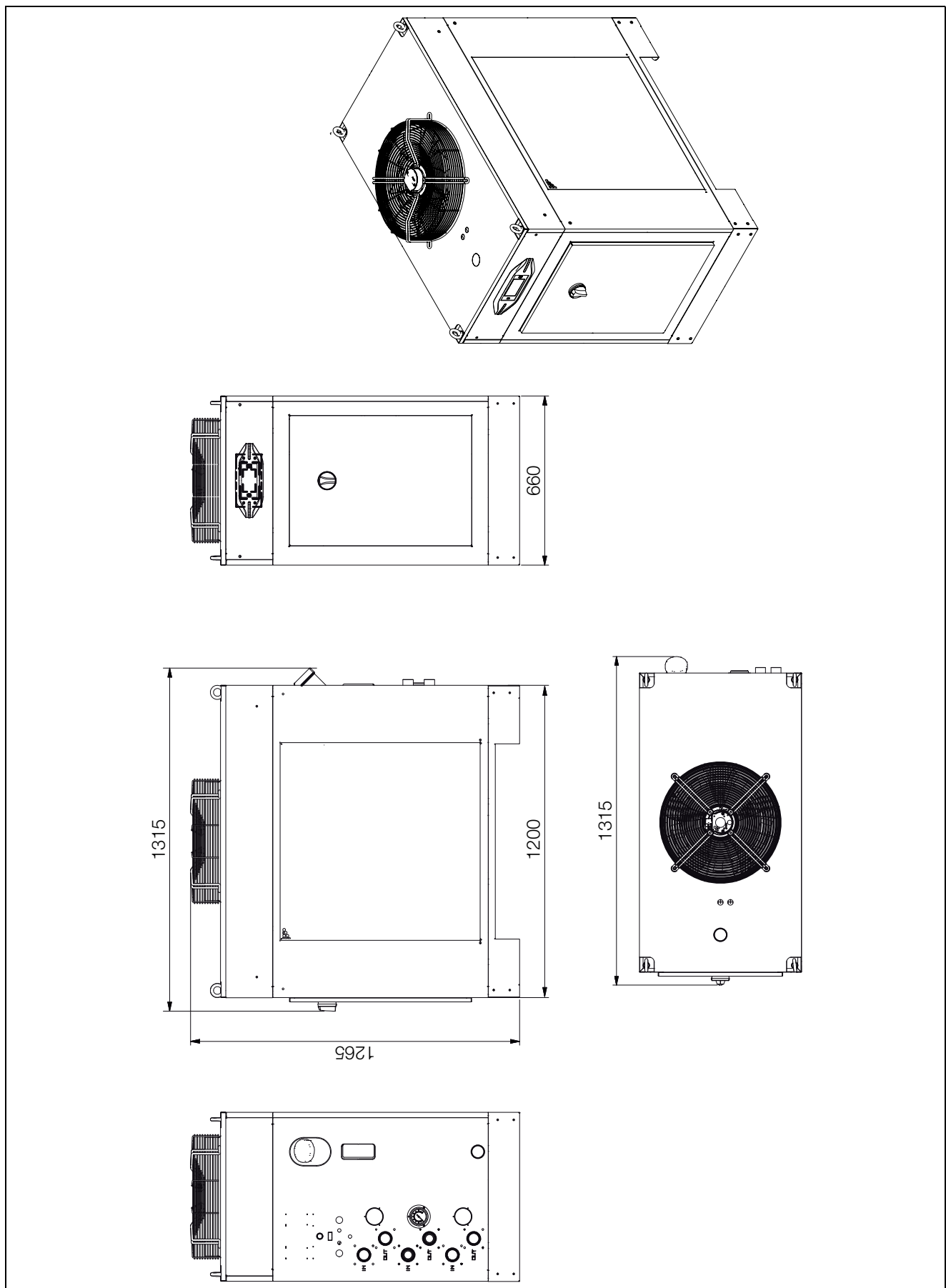


Fig. 40 : SK 333640x et SK 333641x

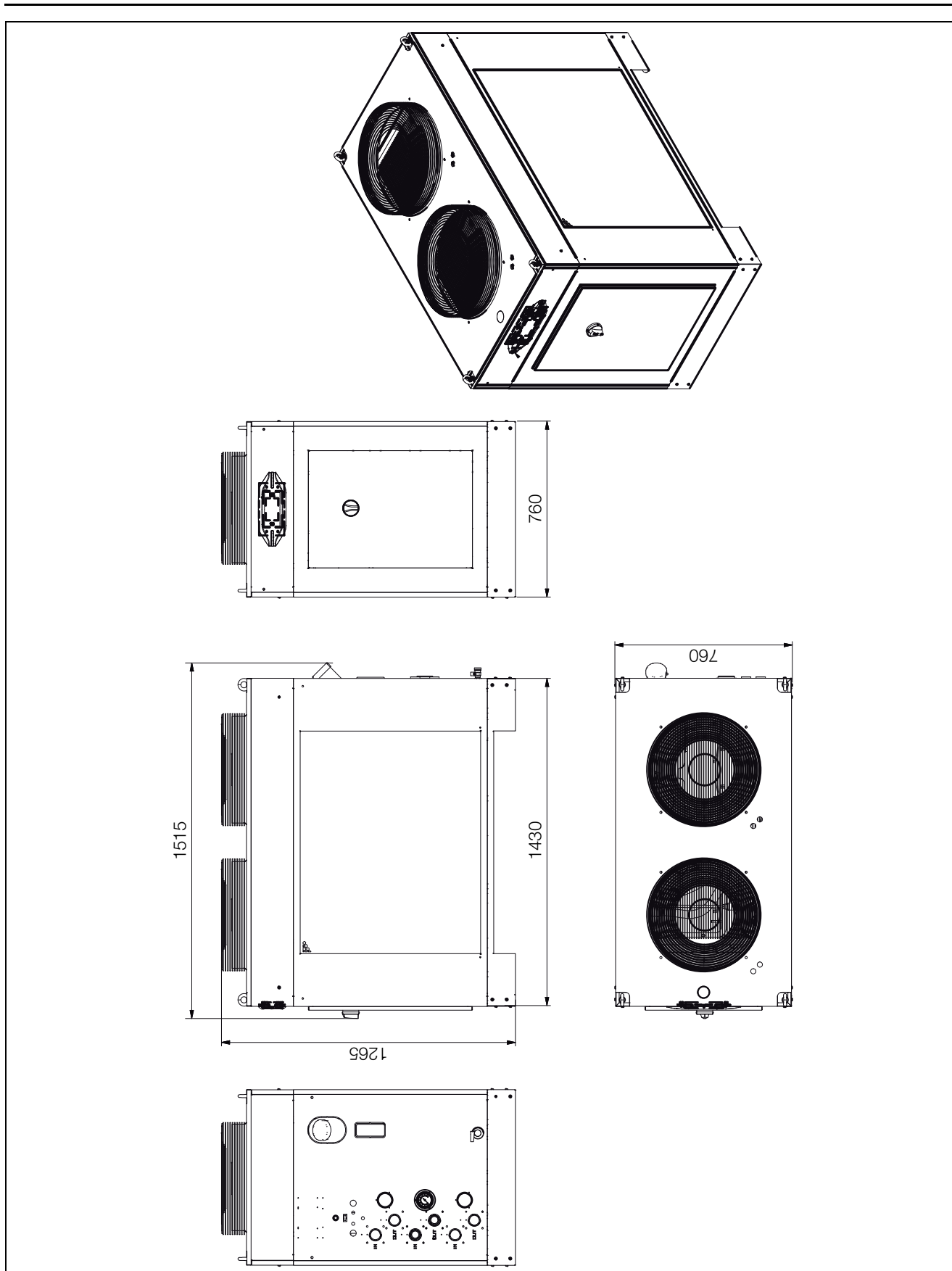


Fig. 41 : SK 333643x et SK 333645x

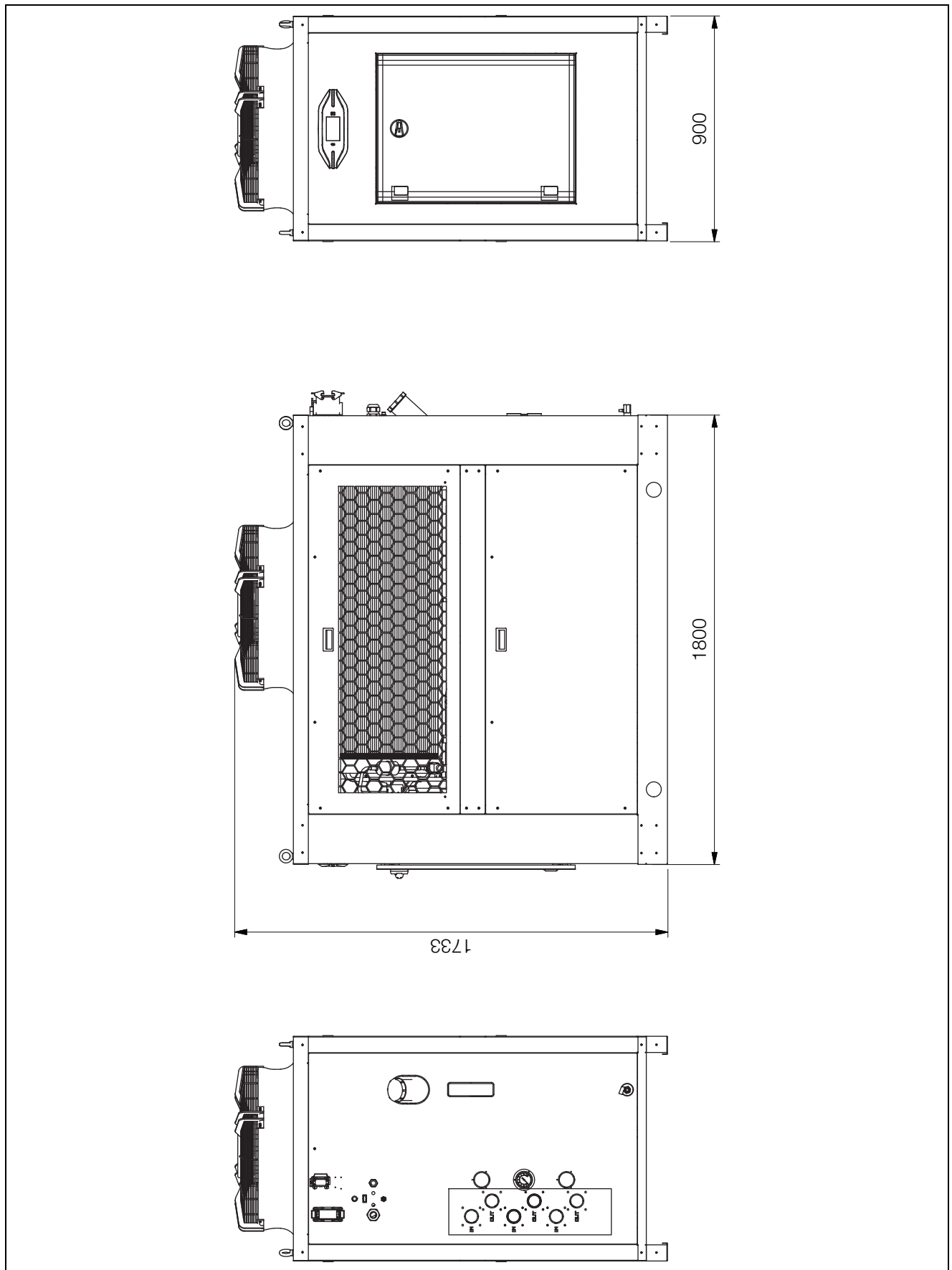


Fig. 42 : SK 333646x, SK 333647x et SK 333648x



## 12.7 Déclaration de conformité

## Vereinfachte EU-Konformitätserklärung / Simplified EU Declaration of Conformity



Wir / We

**Rittal GmbH & Co. KG, Auf dem Stützelberg, 35745 Herborn**

erklären hiermit, dass die Produkte / hereby declare that the products

Serienbezeichnung / Serial name:

**Flüssigkeitskühlsatz Blue e Chiller  
Blue e chiller for cooling media**

Handelsbezeichnung / Commercial part no.:

**SK 3336400, SK 3336405, SK 3336410, SK 3336415, SK 3336430  
SK 3336435, SK 3336450, SK 3336455, SK 3336460, SK 3336470, SK 3336480**  
(Artikel gemäß dieser Anleitung / Types referenced in this manual)

folgender Richtlinien entsprechen / conform to the following Directive:

**2006/42/EG Machinery Directive**

Weitere Richtlinien / Additional Directives:

**2014/30/EU EMC Directive  
2014/53/EU Radio Equipment Directive**

SCHALTSCHRÄNKE

STROMVERTEILUNG

KLIMATISIERUNG

IT-INFRASTRUKTUR

SOFTWARE & SERVICE

FRIEDHELM LOH GROUP

# Rittal – The System.

Faster – better – everywhere.

- Enclosures
- Power Distribution
- Climate Control
- IT Infrastructure
- Software & Services

You can find the contact details of all Rittal companies throughout the world here.



[www.rittal.com/contact](http://www.rittal.com/contact)

RITTAL GmbH & Co. KG  
Auf dem Stuetzelberg · 35745 Herborn · Germany  
Phone +49 2772 505-0  
E-mail: [info@rittal.de](mailto:info@rittal.de) · [www.rittal.com](http://www.rittal.com)

10.2025 / D-0000-00001802-04-FR

ENCLOSURES

POWER DISTRIBUTION

CLIMATE CONTROL

IT INFRASTRUCTURE

SOFTWARE & SERVICES

FRIEDHELM LOH GROUP

