

Kolumny sygnalizacyjne – kompletne i gotowe do podłączenia lub do indywidualnego zestawienia



Natychmiastowe rozpoznawanie awarii

- Do natychmiastowego rozpoznawania awarii oraz stanów roboczych maszyn i automatycznych procesów Rittal oferuje uniwersalny program kolumn sygnalizacyjnych do wszelkich zastosowań.



Wybór odpowiedni do sytuacji

- Jeżeli do informowania wystarczą trzy standardowe kolory, to idealny jest już gotowy do podłączenia system 3-stopniowej sygnalizacji LED.
- Jeśli w specjalnych miejscach zastosowania potrzebnych jest do pięciu różnych kolorów sygnalizacji w indywidualnych zestawieniach, można skorzystać z konfigurowalnego systemu modułowego.
- Do wyboru jest pięć różnych elementów optycznych oraz cztery elementy akustyczne, każdy 24 V DC lub 230 V.
- Za pomocą tabliczek opisowych można jednoznacznie oznaczyć maksymalnie pięć elementów optycznych.



Montaż dostosowany do zastosowania

- Bez względu na to, czy montaż odbywa się na ścianie czy na podłodze, na płaskiej powierzchni czy pod kątem na systemach ramienia nośnego – liczne akcesoria spełniają określone wymagania montażowe i zapewniają maksymalną uniwersalność.



Przegląd kolumn sygnalizacyjnych

System gotowy do połączenia



Kolumna sygnalizacyjna, 3-stopniowa LED



Do montażu naściennego/podłogowego



Do montażu na rurze

| Nr kat. | |
|----------|----------|
| 2372.102 | 2372.101 |

- 1 Element światła ciągłego LED 24 V AC/DC, < 35 mA
- 2 Element światła ciągłego LED 230 V, < 35 mA
- 3 Element światła migającego LED 24 V AC/DC
- 4 Element światła migającego LED 230 V
- 5 Element światła błyskowego 24 V (DC), < 105 mA
- 6 Element akustyczny 24 V AC/DC, 95 – 105 dB (sygnał ciągły lub pulsujący)
- 7 Element akustyczny 24 V AC/DC, 102 dB (regulacja głośności i 8 dźwięków)
- 8 Element akustyczny 230 V, 95 – 105 dB (sygnał ciągły lub pulsujący)

- 9 Element akustyczny 230 V, 102 dB (regulacja głośności i 8 dźwięków)
- 10 Element montażowy do systemu ramienia nośnego CP 40, stal
 - Element kątownikowy 90° 6501.140
- 11 Element montażowy do systemu ramienia nośnego CP 60
 - Adapter kątowy 90° do kombinacji ramienia nośnego CP 60 na CP 40 6206.640
 - Sprzęg kątowy 90° 6206.380
 - Element kątownikowy 90° 6206.600
 - Przegub pośredni 6206.620
 - Przegub ścienny 6206.740
 - Przegub nasadowy 6206.700

- 12 Element montażowy do systemu ramienia nośnego CP 120
 - Sprzęg kątowy 90° 6212.380
 - Element kątownikowy 90° 6212.600
 - Przegub pośredni 6212.620
 - Przegub ścienny 6212.740
 - Przegub nasadowy 6212.700
- 12 Element montażowy do systemu ramienia nośnego CP 180
 - Element kątownikowy 90° 6218.600
 - Przegub nasadowy 6218.700

Tabliczka opisowa



Nr kat.

2374.150

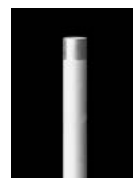
Element montażowy do montażu na rurze



Stopka z wbudowaną rurą
Ø 25 mm,
długość 110 mm

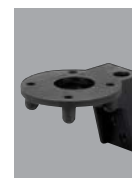


Stopka osobno



Rura osobno,
długość 250 mm

Rura osobno,
długość 400 mm



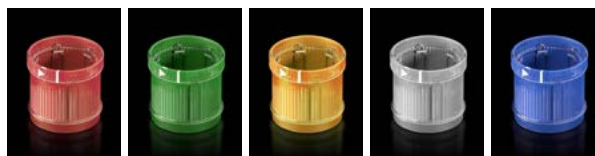
Kątownik do
montażu na rurze

| Nr kat. | | | | |
|----------|----------|----------|----------|----------|
| 2374.000 | 2374.010 | 2374.020 | 2374.030 | 2374.050 |

System modułowy



Element optyczny do kolumny sygnalizacyjnej, modułowej



| | Czerwony | Zielony | Żółty | Przejrzysty | Niebieski |
|----------------|----------|----------|----------|-------------|-----------|
| Nr kat. | | | | | |
| 1 | 2372.001 | 2372.011 | 2372.021 | 2372.031 | 2372.041 |
| 2 | 2370.151 | 2370.161 | 2370.171 | - | - |
| 3 | 2370.501 | 2370.511 | 2370.521 | 2370.531 | 2370.541 |
| 4 | 2370.551 | - | 2370.571 | - | - |
| 5 | 2371.001 | - | 2371.021 | - | - |

Element akustyczny



| Nr kat. | |
|----------------|----------|
| 6 | 2376.001 |
| 7 | 2376.011 |
| 8 | 2376.021 |
| 9 | 2376.031 |

Element przyłączeniowy do kolumny sygnalizacyjnej, modułowej



Do montażu na rurze



Do montażu naściennego/podłogowego

| Nr kat. | |
|----------------|----------|
| 2368.001 | 2368.002 |

Element montażowy do systemów ramienia nośnego



10

11

12

| Nr kat. | | |
|----------------|----------|----------|
| 2375.030 | 6206.900 | 6212.900 |

Element montażowy do montażu naściennego/podłogowego



Kątownik do elementu przyłączeniowego



Do bocznego odejścia kabla

| Nr kat. | |
|----------------|----------|
| 2374.040 | 2374.080 |

Kolumny sygnalizacyjne



Kolumna sygnalizacyjna, 3-stopniowa LED

Zalety:

- Rozwiązanie całościowe, gotowe do instalacji
- Wyjątkowo wysoka żywotność oświetlenia LED (maks. 100 000 h – nie wymaga konserwacji)
- Minimalne koszty składowania oraz montażu

Dane techniczne:

- 3-stopniowa, czerwona, żółta, zielona
- Napięcie robocze: 24 V AC/DC
- Przyłącze elektryczne: Zaciski sprężynowe
- Elementy oświetleniowe: LED
- Kąt rozproszenia: 3 x 120°
- Temperatura robocza: -20°C...+50°C
- Funkcja pulsowania: sterowana poprzez PLC
- Wprowadzanie kabli:
metryczne połączenie śrubowe M12 x 1,5
dla średnicy kabla 3,0 – 6,5 mm

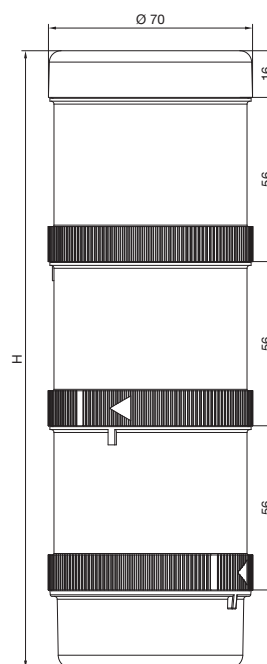
Stopień ochrony IP wg IEC 60 529:

- IP 65

| Wersja | Opak. | Wys. mm | Nr kat. |
|------------------------|--------|---------|-----------------|
| do montażu na rurze | 1 szt. | 210.5 | 2372.101 |
| do montażu podłogowego | 1 szt. | 212.0 | 2372.102 |

+ Akcesoria:

- Element montażowy, patrz strona 9/10
- Tabliczka opisowa, patrz strona 11



Kolumny sygnalizacyjne

Kolumny sygnalizacyjne, modułowe

Zalety:

- Prosty montaż i kontaktowanie przez połączenie bagnetowe
- Konfiguracja maksymalnie pięciu elementów przy jednakowym napięciu
- Element pulsujący i błyskowy z elementami oświetleniowymi, zastosowanie bezpośrednie
- Dostępne elementy o różnicowanej kolorystyce oraz napięciach

Rozbudowa modułowa przy pomocy:

- elementów przyłączeniowych
- elementów optycznych
- elementów akustycznych
- tabliczka opisowa



Element przyłączeniowy

do kolumny sygnalizacyjnej modułowej

- Według wyboru, do montażu na rurze lub montażu ściennego/podłogowego
- Zaciski sprężynowe w wyposażeniu elementu przyłączeniowego
- Z pokrywką zamykającą do elementów optycznych
- Zabezpieczenie przed dotykiem zgodnie z VDE
- 12 – 230 V AC/DC

| Element przyłączeniowy | Nr kat. |
|--------------------------------------|-----------------|
| do montażu na rurze | 2368.001 |
| do montażu ściennego/ podłogowego | 2368.002 |



Akcesoria:

- Element montażowy, patrz strona 9/10

Materiał:

- Korpus z poliamidu

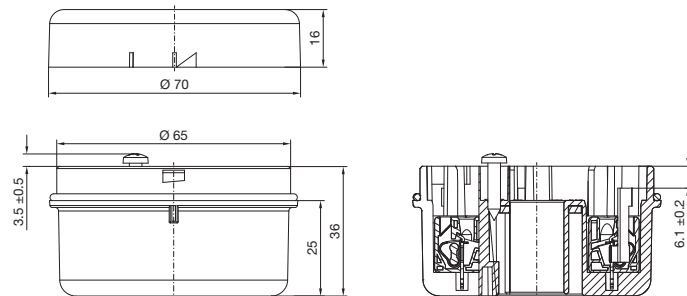
Kolor:

- Czarny

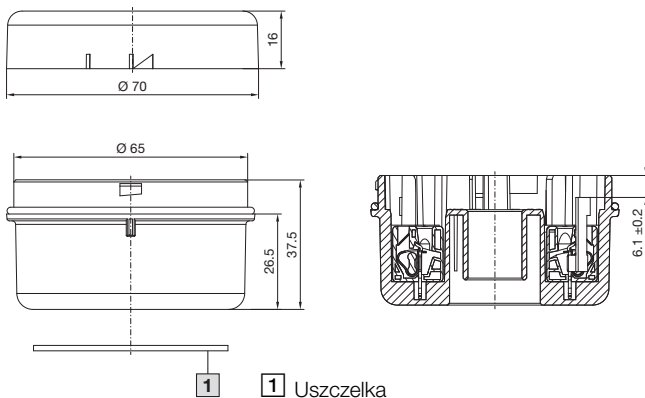
Stopień ochrony IP wg IEC 60 529:

- IP 65

Element przyłączeniowy do montażu rurowego 2368.001



Element przyłączeniowy do montażu ściennego/podłogowego 2368.002



Kolumny sygnalizacyjne



Element optyczny

do kolumny sygnalizacyjnej modułowej

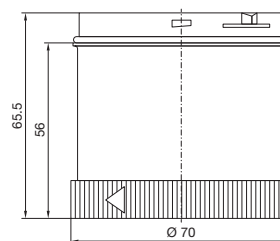
- Z emisją sygnału 360° dzięki zastosowaniu ulepszonej techniki pryzmowej
- Liczba możliwych stopni = 5 elementów przy takim samym napięciu

Materiał:

- Obudowa: poliamid
- Klosz: przezroczysty poliwęglan

Stopień ochrony IP wg IEC 60 529:

- IP 65, przy zamontowaniu na górze pokrywki zamykającej lub elementu akustycznego



Element światła ciągłego LED 24 V AC/DC, < 35 mA

| Nr kat. | | | | |
|-----------------|-----------------|-----------------|-----------------|-----------------|
| Czerwony | Zielony | Żółty | Przejrzysty | Niebieski |
| 2372.001 | 2372.011 | 2372.021 | 2372.031 | 2372.041 |

Element światła ciągłego LED 230 V, < 35 mA

| Nr kat. | | | | |
|-----------------|-----------------|-----------------|-------------|-----------|
| Czerwony | Zielony | Żółty | Przejrzysty | Niebieski |
| 2370.151 | 2370.161 | 2370.171 | - | - |

Element światła migającego LED 24 V AC/DC, < 30 mA

| Nr kat. | | | | |
|-----------------|-----------------|-----------------|-----------------|-----------------|
| Czerwony | Zielony | Żółty | Przejrzysty | Niebieski |
| 2370.501 | 2370.511 | 2370.521 | 2370.531 | 2370.541 |

Element światła migającego LED 230 V, < 35 mA

| Nr kat. | | | | |
|-----------------|---------|-----------------|-------------|-----------|
| Czerwony | Zielony | Żółty | Przejrzysty | Niebieski |
| 2370.551 | - | 2370.571 | - | - |

Element światła błyskowego 24 V (DC), < 105 mA

| Nr kat. | | | | |
|-----------------|---------|-----------------|-------------|-----------|
| Czerwony | Zielony | Żółty | Przejrzysty | Niebieski |
| 2371.001 | - | 2371.021 | - | - |

Kolumny sygnalizacyjne

Element montażowy

do montażu naściennego/podłogowego

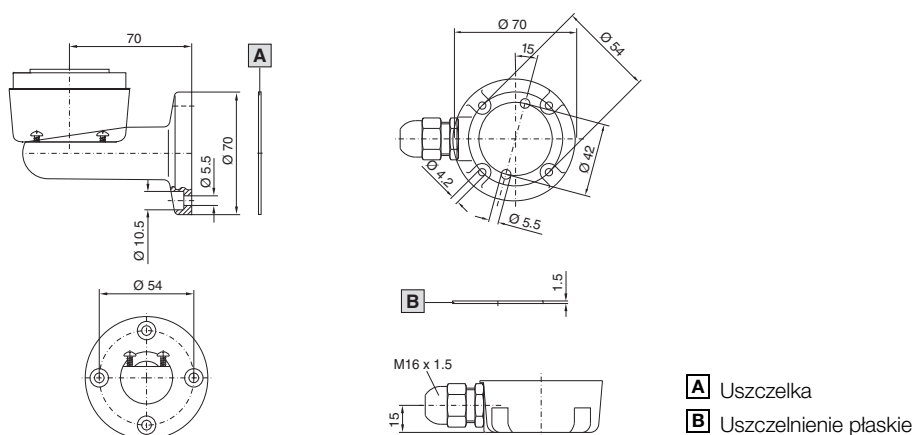
| Rys. | Element montażowy | Kolor | Nr kat. |
|------|---------------------------------------|--------|----------|
| 1 | Kątownik do elementu przyłączeniowego | Czarny | 2374.040 |
| 2 | do bocznego odejścia kabli | Czarny | 2374.080 |

! Dodatkowo wymagane:

- Do montażu naściennego/podłogowego w systemie modułowym: element przyłączeniowy 2368.002, patrz strona 7

Kątownik do elementu przyłączeniowego

Do bocznego odejścia kabla



- A Uszczelka
- B Uszczelnienie płaskie

Element montażowy

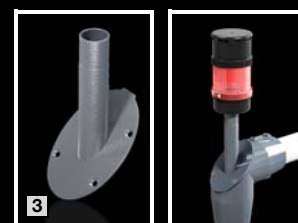
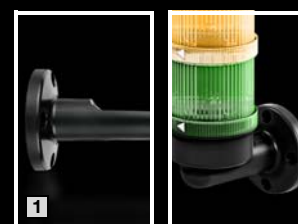
do systemu ramienia nośnego

Do dobudowania kolumny sygnalizacyjnej do pokrywy.

| Rys. | Element montażowy | Kolor | Nr kat. |
|------|--|-------------------------------|----------|
| 3 | do systemu ramienia nośnego CP 40, stal - element kątownikowy 90° 6501.140 | RAL 7024 (szary grafitowy) | 2375.030 |
| 4 | do systemu ramienia nośnego CP 60 - adapter kątowny 90° do kombinacji ramienia nośnego CP 60 na CP 40 6206.640 - sprzęg kątowny 90° 6206.380 - element kątownikowy 90° 6206.600 - przegub pośredni 6206.620 - przegub ścienny 6206.740 - przegub nasadowy 6206.700 | RAL 7024 (szary grafitowy) | 6206.900 |
| 5 | do systemu ramienia nośnego CP 120 - sprzęg kątowny 90° 6212.380 - element kątownikowy 90° 6212.600 - przegub pośredni CP 6212.620 - przegub ścienny 6212.740 - przegub nasadowy 6212.700 | RAL 7024 (szary grafitowy) | 6212.900 |
| | do systemu ramienia nośnego CP 180 - element kątownikowy 90° 6218.600 - przegub nasadowy 6218.700 | RAL 7024 (szary grafitowy) | 6212.900 |

! Dodatkowo wymagane:

- Do montażu na rurze w systemie modułowym: element przyłączeniowy 2368.001, patrz strona 7



Kolumny sygnalizacyjne

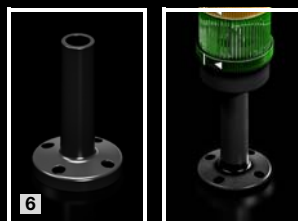
Element montażowy

do montażu na rurze

| Rys. | Element montażowy | Kolor | Nr kat. |
|------|---|-----------|----------|
| 6 | Stopka z wbudowaną rurą \varnothing 25 mm, długość 110 mm | Czarny | 2374.000 |
| 7 | Stopka osobno | Czarny | 2374.010 |
| 8 | Rura osobno, długość 250 mm | Aluminium | 2374.020 |
| | Rura osobno, długość 400 mm | Aluminium | 2374.030 |
| 9 | Kątownik do montażu na rurze | Czarny | 2374.050 |

! Dodatkowo wymagane:

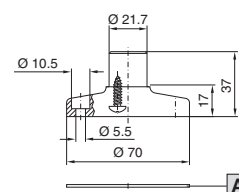
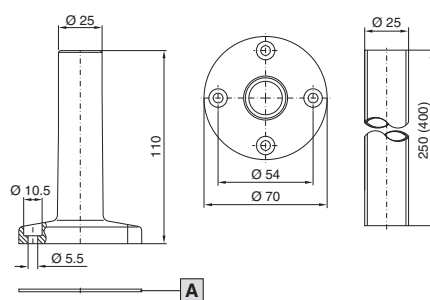
- Do montażu na rurze w systemie modułowym: element przyłączeniowy 2368.001, patrz strona 7



Stopka z wbudowaną rurą

Rura osobno

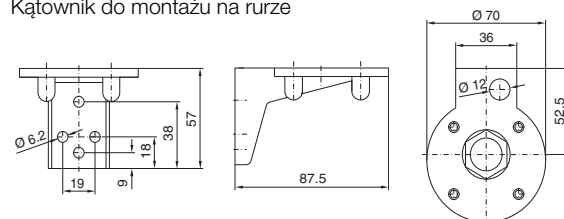
Stopka osobno, tworzywo sztuczne



A Uszczelka

A Uszczelka

Kątownik do montażu na rurze



Kolumny sygnalizacyjne

Element akustyczny

do kolumny sygnalizacyjnej modułowej

Do sygnalizacji komunikatów ostrzegawczych lub meldunków zakłóceń.

Materiał:

– Obudowa: poliamid

Kolor:

– Czarny

Stopień ochrony IP wg IEC 60 529:

– IP 65

Wskazówka:

– Montaż tylko na górnym końcu elementów optycznych lub bezpośrednio na elemencie przyłączeniowym

24 V AC/DC

| Elementy akustyczne | Opak. | Nr kat. |
|----------------------|--------|-----------------|
| 105 dB ¹⁾ | 1 szt. | 2376.001 |
| 102 dB ²⁾ | 1 szt. | 2376.011 |

¹⁾ Sygnał ciągły lub pulsujący

²⁾ Regulacja głośności i 8 dźwięków

230 V

| Elementy akustyczne | Opak. | Nr kat. |
|----------------------|--------|-----------------|
| 105 dB ¹⁾ | 1 szt. | 2376.021 |
| 102 dB ²⁾ | 1 szt. | 2376.031 |

¹⁾ Sygnał ciągły lub pulsujący

²⁾ Regulacja głośności i 8 dźwięków



Tabliczka opisowa

do kolumny sygnalizacyjnej, 3-stopniowej LED i kolumny sygnalizacyjnej, modułowej

Do objaśnień tekstowych dla maksymalnie 5 elementów optycznych z możliwością oznaczenia dla niewykorzystanych pól (50 x 150 mm) łącznie z częścią zaciskową do stopki lub rury o średnicy Ø 25 mm.

Materiał:

– Akryl, przezroczysty

| Tabliczka opisowa | Nr kat. |
|----------------------------|-----------------|
| dla 5 elementów optycznych | 2374.150 |



Rittal – The System.

Faster – better – everywhere.

- Szafy sterownicze
- Rozdział mocy
- Klimatyzacja
- Infrastruktura IT
- Software & Services

Tutaj znajdą Państwo dane kontaktowe wszystkich spółek Rittal.



www.rittal.com/contact

XWWW00216PL2507

ENCLOSURES

POWER DISTRIBUTION

CLIMATE CONTROL

IT INFRASTRUCTURE

SOFTWARE & SERVICES



FRIEDHELM LOH GROUP