

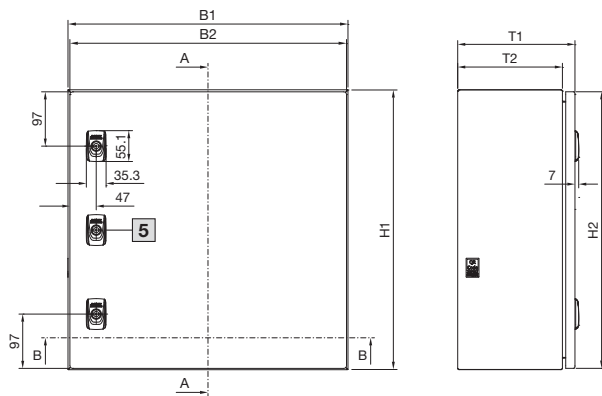
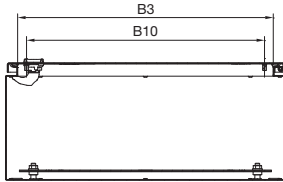
Kompakt-Schaltschränke

Kompakt-Schaltschränke AX, Edelstahl

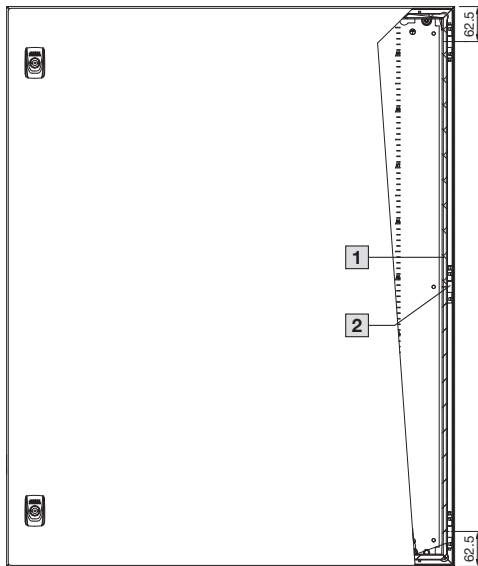
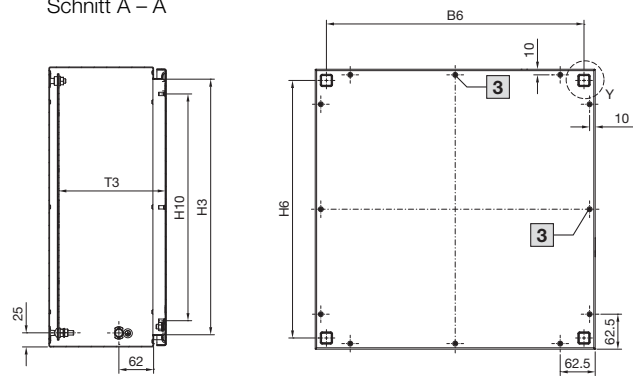
Basisschrank AX

mit Vorreiberverschluss, eintürig

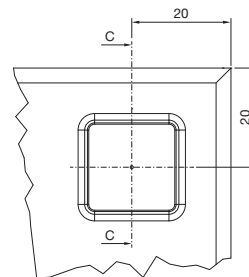
Schnitt B – B



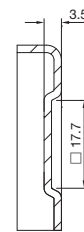
Schnitt A – A



Einzelheit Y



Schnitt C – C



- 1 Türinnenansicht
- 2 Scharnier mittig nur bei $H1 > 800$ mm
- 3 Nockenprägung mittig nur bei $B1/H1 \geq 500$ mm
- 4 Entfällt bei $B1 = 300$ mm
- 5 Nur ein Vorreiber mittig bei AX 1003.000, AX 1005.000, AX 1006.000, AX 1009.000, AX 1011.000, AX 1302.000, AX 1303.000
- 6 Typ 2: $t = 2,0$ mm
Typ 3: $t = 2,5$ mm

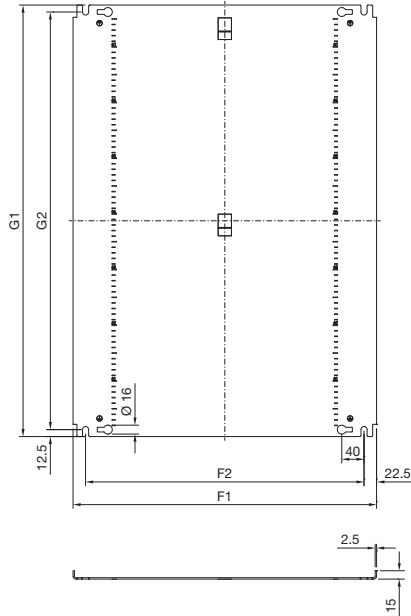
Kompakt-Schaltschränke

Kompakt-Schaltschränke AX, Edelstahl

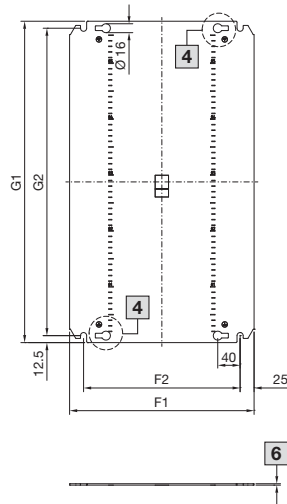
Basisschrank AX

mit Vorreiberverschluss, eintürig

Montageplatte Typ 1,
mit Umkantung



Montageplatte Typ 2 und 3,
ohne Umkantung



Schrank

B1 = Gehäusebreite (Gesamtbreite)
B2 = Türbreite
B3 = Lichte Breite Gehäuseöffnung
B6 = Befestigungsabstand Gehäuse
B10 = Abstand Gewindebolzen

H1 = Gehäusehöhe (Gesamthöhe)
H2 = Türhöhe
H3 = Lichte Höhe Gehäuseöffnung
H6 = Befestigungsabstand Gehäuse
H10 = Abstand Gewindebolzen

T1 = Gesamttiefe
T2 = Gehäusetiefe
T3 = Einbautiefe (Abstand Türinnenseite zur Montageplatte)

Montageplatte

F1 = Montageplattenbreite
F2 = Mittenabstand der Befestigungsbohrungen

G1 = Montageplattenhöhe
G2 = Mittenabstand der Befestigungsbohrungen

Best.-Nr. AX	Breitenmaße mm					Höhenmaße mm					Tiefenmaße mm			Montageplatten mm				
	B1	B2	B3	B6	B10	H1	H2	H3	H6	H10	T1	T2	T3	F1	F2	G1	G2	Typ
1003.000	300	294	256,5	260	225	300	294	256,5	260	205	210	187,0	190,7	250	200	275	250	2
1005.000	300	294	256,5	260	225	380	374	336,5	340	285	210	187,0	190,7	250	200	355	330	2
1006.000	380	374	336,5	340	305	380	374	336,5	340	285	210	187,0	190,7	330	280	355	330	2
1007.000	500	494	456,5	460	425	500	494	456,5	460	405	210	187,0	190,7	450	400	475	450	3
1008.000	380	374	336,5	340	305	600	594	556,5	560	505	210	187,0	190,7	330	280	575	550	3
1009.000	600	594	556,5	560	525	380	374	336,5	340	285	210	187,0	190,7	550	500	355	330	3
1010.000	600	594	556,0	560	525	600	594	556,0	560	505	210	187,5	190,7	550	500	575	550	3
1011.000	380	374	336,5	340	305	300	294	256,5	260	205	210	187,0	190,7	330	280	275	250	2
1012.000	600	595	556,0	560	525	760	755	716,5	720	665	210	187,5	190,7	550	500	735	710	2
1013.000	500	494	456,5	460	425	500	494	456,5	460	405	300	277,0	280,7	450	400	475	450	3
1014.000	760	755	716,0	720	685	760	755	716,0	720	665	300	277,5	280,7	705	660	735	710	1
1015.000	400	394	356,5	360	325	500	494	456,5	460	405	210	187,0	190,7	350	300	475	450	2
1016.000	800	795	756,0	760	725	1000	995	956,0	960	905	300	277,5	280,7	745	700	975	950	1
1302.000	300	294	256,0	260	225	380	374	336,0	340	285	210	187,5	190,7	250	200	355	330	2
1303.000	380	374	336,0	340	305	380	374	336,0	340	285	210	187,5	190,7	330	280	355	330	2
1304.000	600	594	556,0	560	525	600	594	556,0	560	505	210	187,5	190,7	550	500	575	550	3

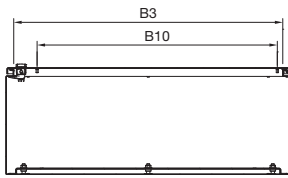
Kompakt-Schaltschränke

Kompakt-Schaltschränke AX, Edelstahl

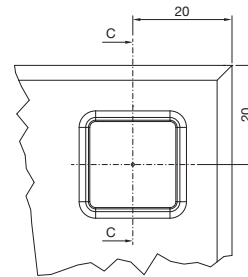
Basisschrank AX

mit 3-Punkt-Verschluss-System, eintürig

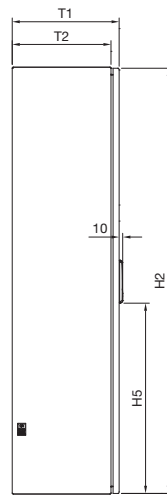
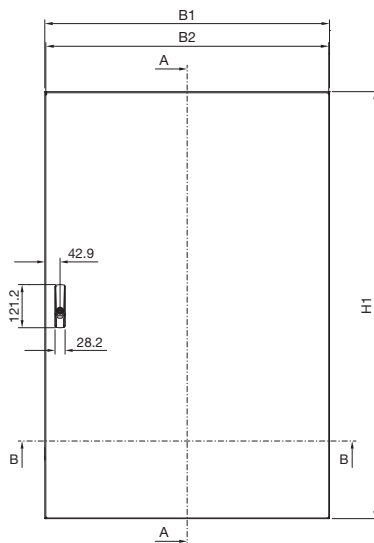
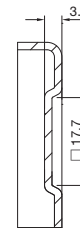
Schnitt B – B



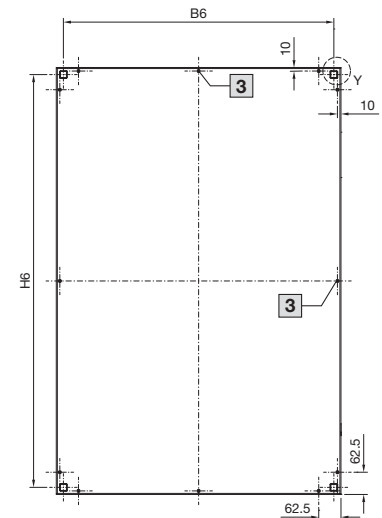
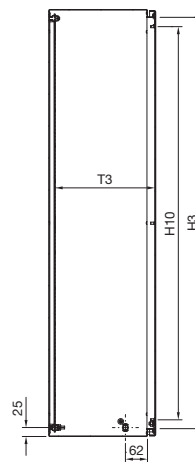
Einzelheit Y



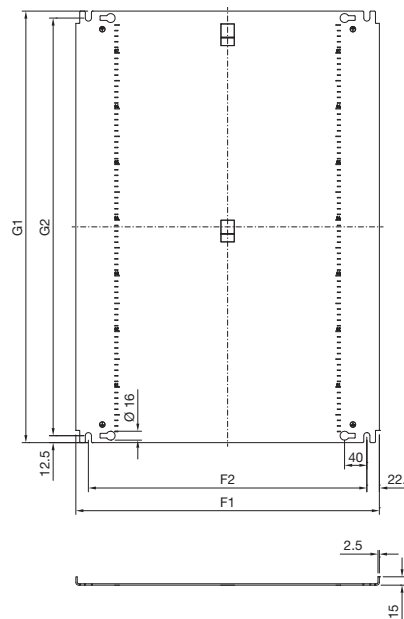
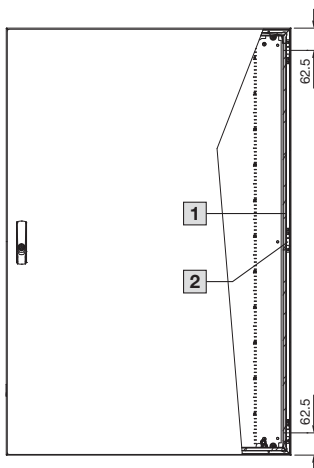
Schnitt C – C



Schnitt A – A



Montageplatte Typ 1, mit Umkantung



Schrank

B1 = Gehäusebreite (Gesamtbreite)
 B2 = Türbreite
 B3 = Lichte Breite Gehäuseöffnung
 B6 = Befestigungsabstand Gehäuse
 B10 = Abstand Gewindebolzen

H1 = Gehäusehöhe (Gesamthöhe)
 H2 = Türhöhe
 H3 = Lichte Höhe Gehäuseöffnung
 H5 = Unterkante Tür zu Unterkante Schlossschild

H6 = Befestigungsabstand Gehäuse
 H10 = Abstand Gewindebolzen

T1 = Gesamttiefe
 T2 = Gehäusetiefe
 T3 = Einbautiefe (Abstand Türinnenseite zur Montageplatte)

Montageplatte

F1 = Montageplattenbreite
 F2 = Mittenabstand der Befestigungsbohrungen

G1 = Montageplattenhöhe
 G2 = Mittenabstand der Befestigungsbohrungen

- 1 Türinnenansicht
- 2 Scharnier mittig nur bei $H1 > 800$ mm
- 3 Nockenprägung mittig nur bei $B1/H1 \geq 500$ mm

Best.-Nr. AX	Breitenmaße mm					Höhenmaße mm						Tiefenmaße mm			Montageplatten mm				
	B1	B2	B3	B6	B10	H1	H2	H3	H5	H6	H10	T1	T2	T3	F1	F2	G1	G2	Typ
1017.000	800	795	756	760	675	1200	1195	1156	534,7	1160	1105	300	277,5	280	545	500	775	750	1

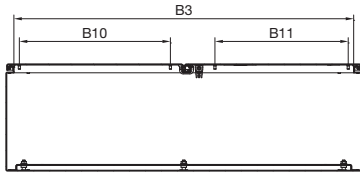
Kompakt-Schaltschränke

Kompakt-Schaltschränke AX, Edelstahl

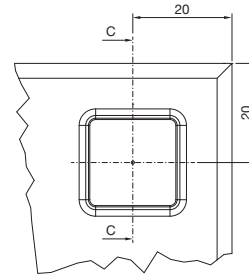
Basisschrank AX

mit Vorreiberverschluss, doppeltürig
mit 3-Punkt-Verschluss-System, doppeltürig

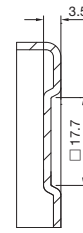
Schnitt B – B



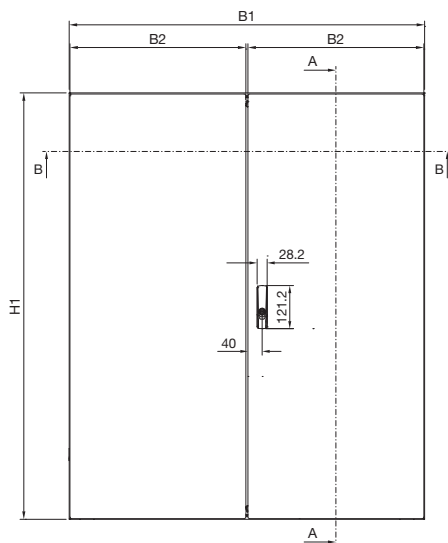
Einzelheit Y



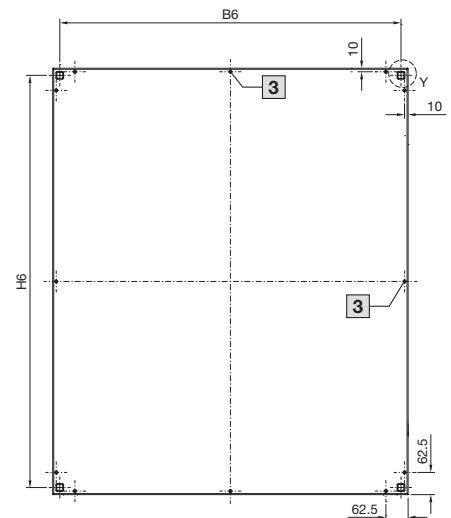
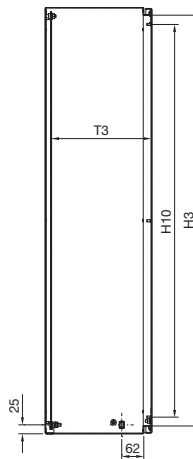
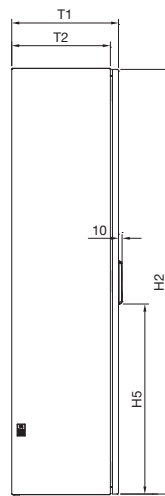
Schnitt C – C



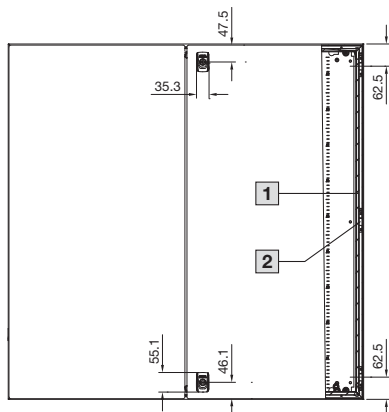
Mit 3-Punkt-Verschluss-System bei $H1 > 1000$ mm



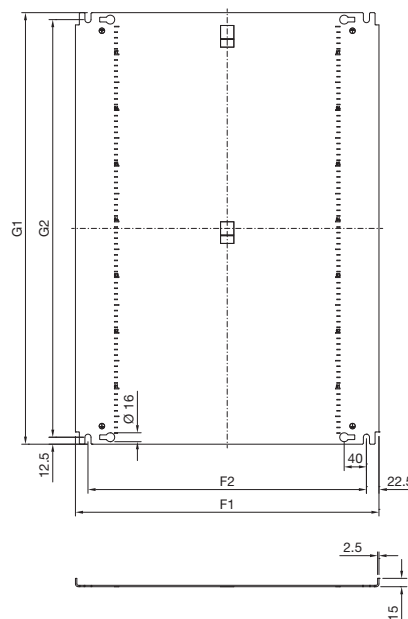
Schnitt A – A



Mit Vorreiberverschluss bei $H1 \leq 1000$ mm



Montageplatte Typ 1, mit Umkantung



Schrank

- B1 = Gehäusebreite (Gesamtbreite)
- B2 = Türbreite
- B3 = Lichte Breite Gehäuseöffnung
- B6 = Befestigungsabstand Gehäuse
- B10 = Abstand Gewindebolzen Nebentür
- B11 = Abstand Gewindebolzen Schlosstür
- H1 = Gehäusehöhe (Gesamthöhe)
- H2 = Türhöhe
- H3 = Lichte Höhe Gehäuseöffnung
- H5 = Unterkante Tür zu Unterkante Schlossschild
- H6 = Befestigungsabstand Gehäuse
- H10 = Abstand Gewindebolzen

Montageplatte

- F1 = Montageplattenbreite
- F2 = Mittenabstand der Befestigungsbohrungen
- G1 = Montageplattenhöhe
- G2 = Mittenabstand der Befestigungsbohrungen

- 1 Türinnenansicht
- 2 Scharnier mittig nur bei $H1 > 800$ mm
- 3 Nockenprägung mittig nur bei $B1/H1 \geq 500$ mm

Best.-Nr. AX	Breitenmaße mm						Höhenmaße mm						Tiefenmaße mm			Montageplatten mm				
	B1	B2	B3	B6	B10	B11	H1	H2	H3	H5	H6	H10	T1	T2	T3	F1	F2	G1	G2	Typ
1018.000	1000	495	956	960	425	375	1000	995	956	-	960	905	300	277,5	280	945	900	975	950	1
1019.000	1000	495	956	960	425	375	1200	1195	1156	534,7	1160	1105	300	277,5	280	945	900	1175	1150	1
1305.000	1000	495	956	960	425	375	1200	1195	1156	534,7	1160	1105	300	277,5	280	945	900	1175	1150	1