

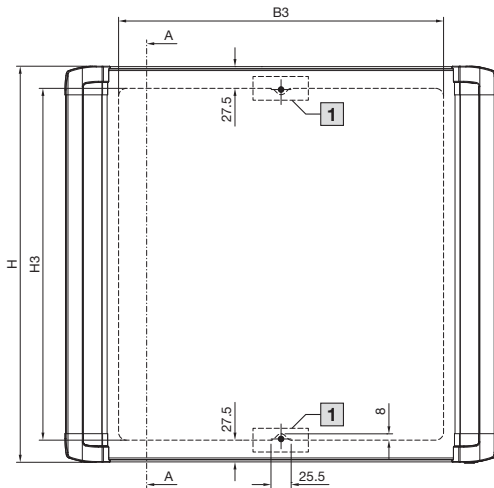
Kompakt-Schaltschränke

Kompakt-Schaltschränke AX

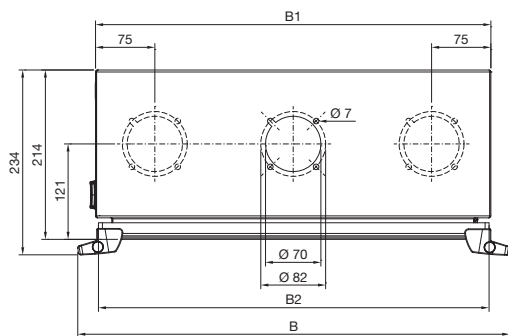
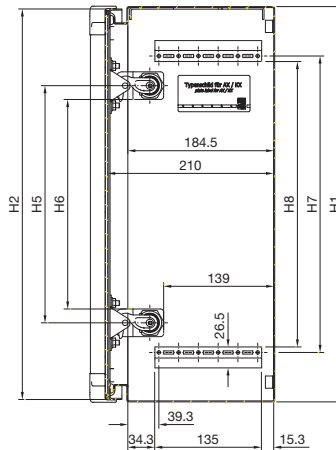
Bediengehäuse AX

mit Griffleisten, Servicezugang vorne

Schnitt A – A



1 Entfällt bei AX 6315.150



Schrank

B = Gesamtbreite mit Griffleisten
 B1 = Gehäusebreite
 B2 = Türbreite
 B3 = Maximal nutzbare Montagefläche in der Breite

H = Gesamthöhe mit Griffleisten
 H1 = Gehäusehöhe
 H2 = Türhöhe
 H3 = Maximal nutzbare Montagefläche in der Höhe
 H5 = Verschlussabstand
 H6 = Lichte Höhe zwischen den Positionierungswinkeln
 H7 = Montageabstand zwischen den Montagewinkeln
 H8 = Lichte Höhe zwischen den Montagewinkeln

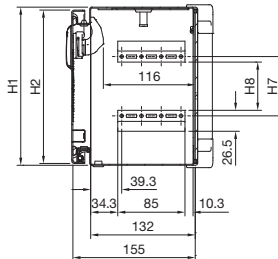
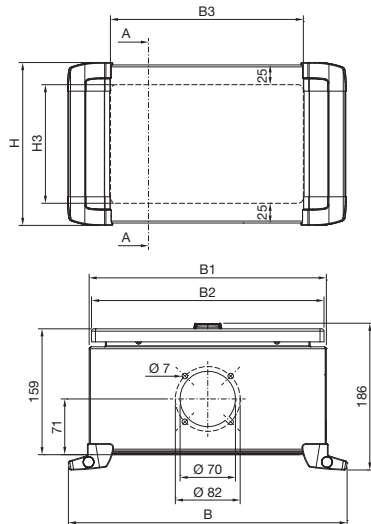
| Best.-Nr. AX | Breitenmaße mm | | | | Höhenmaße mm | | | | | | | |
|--------------|----------------|-----|-----|-----|--------------|-----|-----|-----|-----|-----|-----|-----|
| | B | B1 | B2 | B3 | H | H1 | H2 | H3 | H5 | H6 | H7 | H8 |
| 6315.150 | 345 | 300 | 294 | 211 | 301 | 300 | 294 | 245 | – | – | 175 | 161 |
| 6315.250 | 425 | 380 | 374 | 291 | 301 | 300 | 294 | 245 | – | – | 175 | 161 |
| 6315.350 | 425 | 380 | 374 | 291 | 381 | 380 | 374 | 325 | – | – | 275 | 261 |
| 6315.450 | 545 | 500 | 494 | 411 | 501 | 500 | 494 | 445 | 300 | 265 | 375 | 361 |
| 6315.650 | 645 | 600 | 594 | 511 | 601 | 600 | 594 | 545 | 400 | 365 | 475 | 461 |

Bediengehäuse AX

mit Griffleisten, Servicezugang hinten

AX 6320.050, AX 6320.150

Schnitt A – A

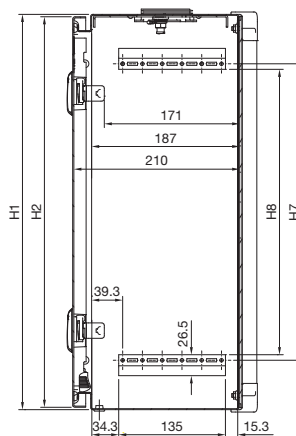
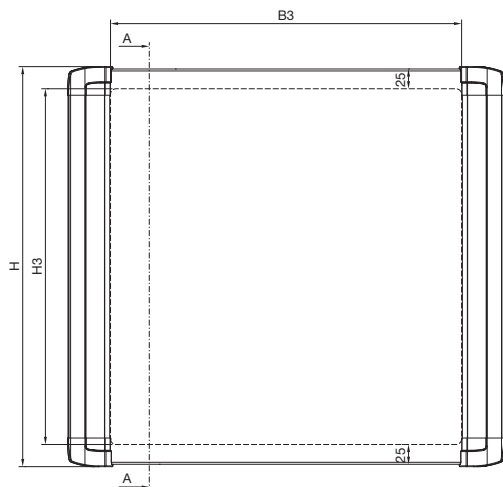


Schrank

- B = Gesamtbreite mit Griffleisten
- B1 = Gehäusebreite
- B2 = Türbreite
- B3 = Maximal nutzbare Montagefläche in der Breite
- H = Gesamthöhe mit Griffleisten
- H1 = Gehäusehöhe
- H2 = Türhöhe
- H3 = Maximal nutzbare Montagefläche in der Höhe
- H7 = Montageabstand zwischen den Montagewinkeln
- H8 = Lichte Höhe zwischen den Montagewinkeln

AX 6320.350, AX 6320.450, AX 6320.550, AX 6320.650

Schnitt A – A



| Best.-Nr. AX | Breitenmaße mm | | | | Höhenmaße mm | | | | | |
|--------------|----------------|-----|-----|-----|--------------|-----|-----|-----|-----|-----|
| | B | B1 | B2 | B3 | H | H1 | H2 | H3 | H7 | H8 |
| 6320.050 | 352,5 | 300 | 294 | 244 | 206 | 200 | 194 | 150 | 75 | 61 |
| 6320.150 | 702,5 | 650 | 644 | 594 | 456 | 450 | 444 | 400 | 275 | 261 |
| 6320.350 | 432,5 | 380 | 374 | 324 | 386 | 380 | 374 | 330 | 275 | 261 |
| 6320.450 | 552,5 | 500 | 494 | 444 | 506 | 500 | 494 | 450 | 375 | 361 |
| 6320.550 | 652,5 | 600 | 594 | 544 | 386 | 380 | 374 | 330 | 275 | 261 |
| 6320.650 | 652,5 | 600 | 594 | 544 | 606 | 600 | 594 | 550 | 475 | 461 |