

Rittal – The System.

Faster – better – everywhere.

回転速度コントローラ EC



3235.460

取扱説明書(組立・設置および操作マニュアル)

ENCLOSURES

POWER DISTRIBUTION

CLIMATE CONTROL

IT INFRASTRUCTURE

SOFTWARE & SERVICES

FRIEDHELM LOH GROUP



目次

JP

目次

1	用途.....	3
2	安全に関するご注意	3
3	正しくお使いいただくために	3
4	取付方法	3
5	機能の説明.....	3
5.1	温度コントロール.....	3
5.2	ファンの検出.....	4
5.3	監視/機能不良	4
5.4	発光ダイオード LED.....	4
5.5	温度センサー	4
5.6	同梱品.....	4
6	電気接続図.....	4
7	仕様.....	5
8	保証.....	6

1 用途

3235.460では、マイクロプロセッサで温度管理が行われます。この制御ユニットは、ファンを用いてエンクロージャの内部温度を制御およびモニターすることを目指しています。設定されたエンクロージャの内部温度を保つために必要な空気の流れを生じさせるために、最大4つのファンを制御しモニターすることができます。ファン回転数を制御することで、電力消費および騒音レベルを低減することができます。

このユニットは、次の製品番号のリターールECフィルターファンと適合いたします：3240.500、3240.9xx、3241.500、3241.9xx、3243.500、3243.9xx、3244.500、3244.9xx、3245.500、3245.510、3245.600、3245.8xxおよび3245.9xx。

2 安全に関するご注意

- 密閉型のエンクロージャ構造でのみご使用ください。
- ユニットを取り付ける際には、欧州規格EN 60 335 準拠の安全措置をご確認ください。
- 安全に関する一般的な注意事項および規定を遵守してください。
- 本取扱説明書を遵守してください。
- エンクロージャ取付けの安全に関するご注意を遵守してください。
- 作業は必ず専門の作業員にお任せください。
- エンクロージャ内部またはエンクロージャの変更をする場合は（例えば設置場所の変更または新しい部品の取付け）、必ず取扱説明書を事前に読み遵守してください（設備書類）。
- ユニットの設定値を変更する場合は、必ず専門の作業員にお任せください。

- センサーおよび制御用ケーブルは他のケーブルと並べないでください。ノイズにより、コントローラーの誤作動を引き起こすことがあります。
- 使用温度範囲を遵守してください（チャプター7「仕様」、5ページ参照）。
- 本製品を、水、腐食性または可燃性のガスや蒸気と接触させないでください。

3 正しくお使いいただくために

このユニットは、EC フィルターファンユニットの制御のみを目的として造られています。

4 取付方法

このユニットは 35 mm のDINレール (EN 50 022) に簡単に取り付けることができます。

5 機能の説明

5.1 温度コントロール

エンクロージャの環境温度が設定された目標値を下回る場合は、制御ユニットがエンクロージャの内部温度を設定された目標値に均一に制御します。現在のエンクロージャ内部温度はセンサーによって検知されます。実測値は設定された目標値と比較されます（ポテンシャルメーター 1）。その後、確認された温度差に応じてファンの回転速度が制御されます。

「設定値 -6 度」から「設定値 +5 度」の温度範囲内の場合、ファンの回転速度はPI（比例-積分）制御システムによって無段階に制御されます。この温度を超えた場合、ファンは常にフル回転します。低い温度の場合は、ファンはオフになります。監視温度範囲の下限では、3度のヒステリシスで制御されます。

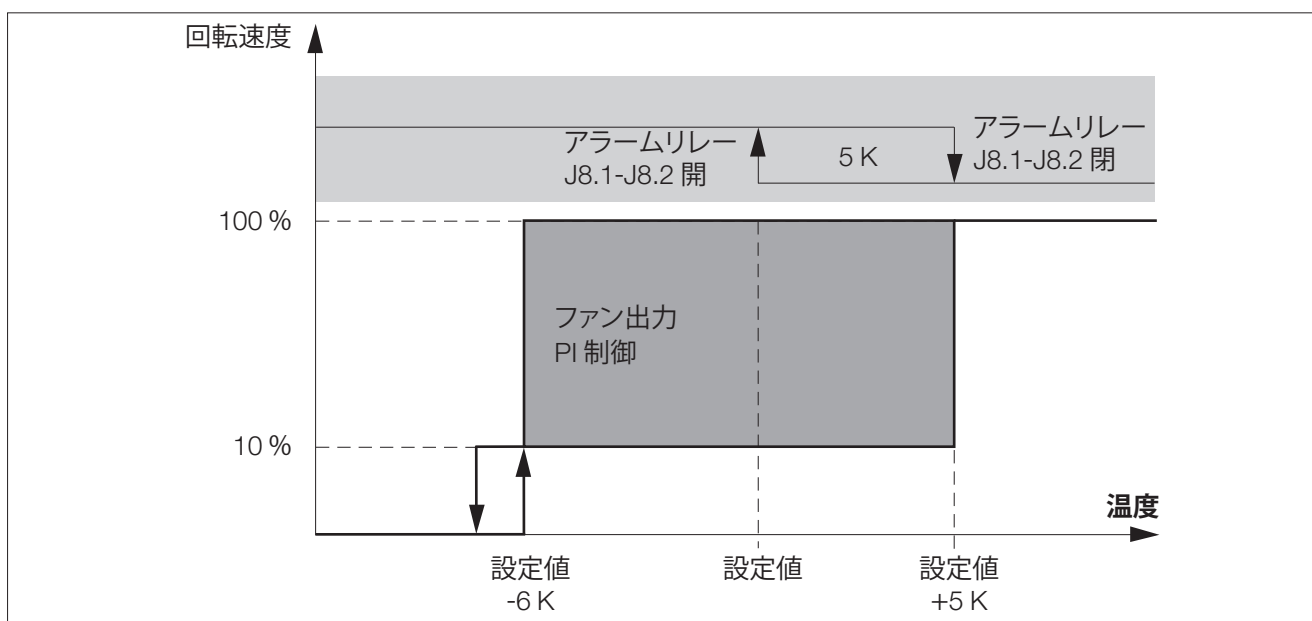


図1: 温度コントロール

電気接続図

JP

5.2 ファンの検出

本ユニットに電源を入れると、自動的にどの出力にファンが接続されているかを確認します。1台～4台のファンに接続されている場合があります。複数台のファンが同時に接続されている場合、全てのファンは同じスピード(0-100%)で制御されます。運転中のファンの停止を検出した場合、警告が発報されます。運転再開後にファンが検出できない場合、同様に警告が発報されます。

5.3 監視/機能不良

通常の稼働時、アラームリレーのコンタクトJ8.1-J8.2は開いています。

温度超過の場合

測定値より5度を超える温度が測定されると、温度監視機能が作動します(図1を参照)。赤いLED表示が点灯します。障害信号リレーが作動します(コンタクトJ8.1-J8.2が閉)。測定温度が再び設定値を下回ると、温度超過の警告が解除されます。

フィルターファンの故障/断線

接続されているすべてのファンの回転速度がゼロになると、警報信号リレーが作動し(コンタクトJ8.1-J8.2が閉)、赤色LEDが連続的に点滅します(0.5秒ごとにオン/オフ)。

一つのファンユニット、または複数のファンユニットに対して設定値が割り当てられているにも関わらず、回転速度信号が一つも確認されなければ、アラーム信号が出力されます。例:3つのファンユニットが接続されていて、そのうち2つのファンユニットが故障しても、ファンユニット監視機能はアラーム信号を出力しません。ただし、設定温度を超えると(「温度超過」を参照)、アラーム信号が出力されます。ご注意:断線した場合、ファンユニットは自動的に定められた速度で回転します。

センサー不良/短絡の場合

温度センサーの故障が検知されると、ファンはフル回転します。赤いLEDが一定間隔で3回点滅します。警報信号リレーが作動します(コンタクトJ8.1-J8.2が閉)。

システムエラー

システムエラーが発生すると、制御ユニットは自動的に制御を解除します。制御ユニットが通常のプログラムフローに従えなくなった場合は、接続されているすべてのファンは最大回転速度にセットされます。赤のLEDが連続的に点灯します。警報信号リレーが作動します(コンタクトJ8.1-J8.2が閉)。

5.4 発光ダイオードLED

緑 = 電圧がオン

赤 = 機能不良、

チャプター5.3「監視/機能不良」、4ページ参照

5.5 温度センサー

2芯ケーブル(230V以上定格)を使って、センサーを最大50m延長することができます。同様に短くすることも可能です。ノイズを避けるために、センサーケーブルと電気ケーブルを平行にするのは避けてください。

5.6 同梱品

数量	項目
1	サーモスタット
1	温度センサー、L = 1.8 m
1	取扱説明書

表1: 同梱品

6 電気接続図

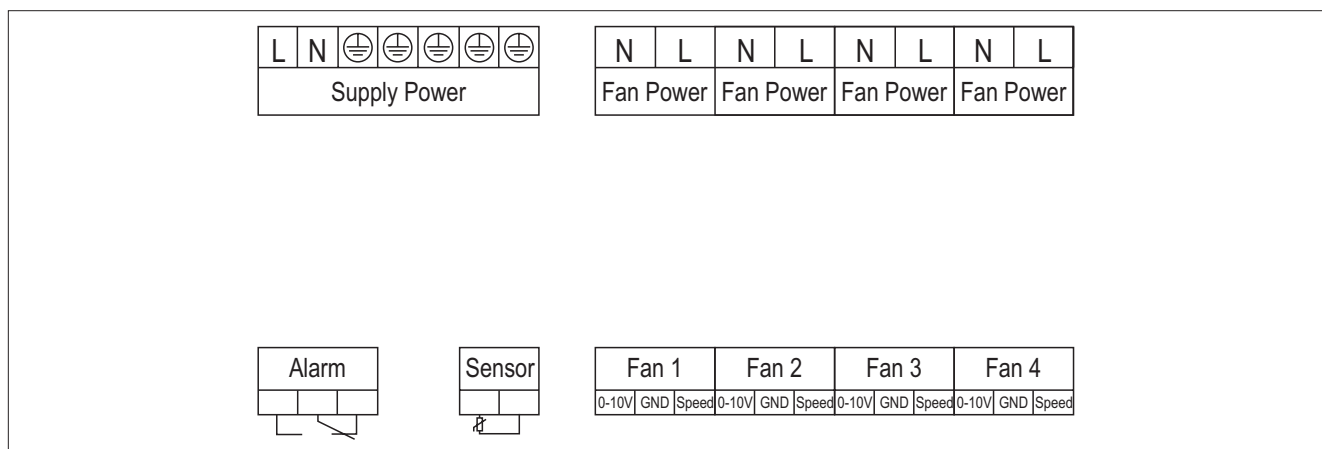


図2: 電気接続図

7 仕様

品番	3235.460
定格電圧および定格電流	100 V～250 V/AC、< 8 mA (ファンは含まず)
周波数	50/60 Hz
定格インパルス電圧	2500 V
電源の最大対地間電圧	250 V
周囲環境	内部、オープンタイプ
分類、設置および使用場所	感電保護クラス I の機器類内で使用するための内蔵型制御装置
制御装置のタイプ	内蔵型制御装置、マウンティングプレート取り付け用
ソフトウェアクラス	A
過電圧カテゴリー	II
設定温度範囲 (P1)	5～55 °C/41～131 °F
ファン回転数	10 %～100 %
温度センサー	NTC、10 k Ω 、25 °C、 β 3977 K、ケーブル長さ1.8…2 m
制御方式	PI (比例-積分) 制御
アラーム	リレー、切替接点 接点容量 24 V DC および 100～230 V AC、2 A ($\cos \phi = 1$) 負荷
汚染レベル	2
EMC イミュニティ	IEC 61 000-6-2
EMC エミッション	IEC 61 000-6-4
保護等級	IP 20
使用温度	-25 °C～+55 °C
保管温度	-40 °C～+70 °C
湿度	10～95 %
使用時気圧	80 kPa～108 kPa (2000 m)
接続	スプリングクリップ0.8～1.5 mm ² (ケージ クランプ ターミナル ストリップ) 内部配線 - 主電源と I/O の接続タイプは、マーキングや制御装置に付属の技術データシートによって確認できます。
単線/撚り線	0.08～2.5 mm ²
単線/撚り線、フェルルール端子付き	0.25～1.5 mm ²
取付方法	35 mm DIN レール (EN 50 022) に取付け
本体	ポリカーボネート製、UL 94 V-0
外形寸法	幅 x 高さ x 奥行: 163 x 57.6 x 90 mm

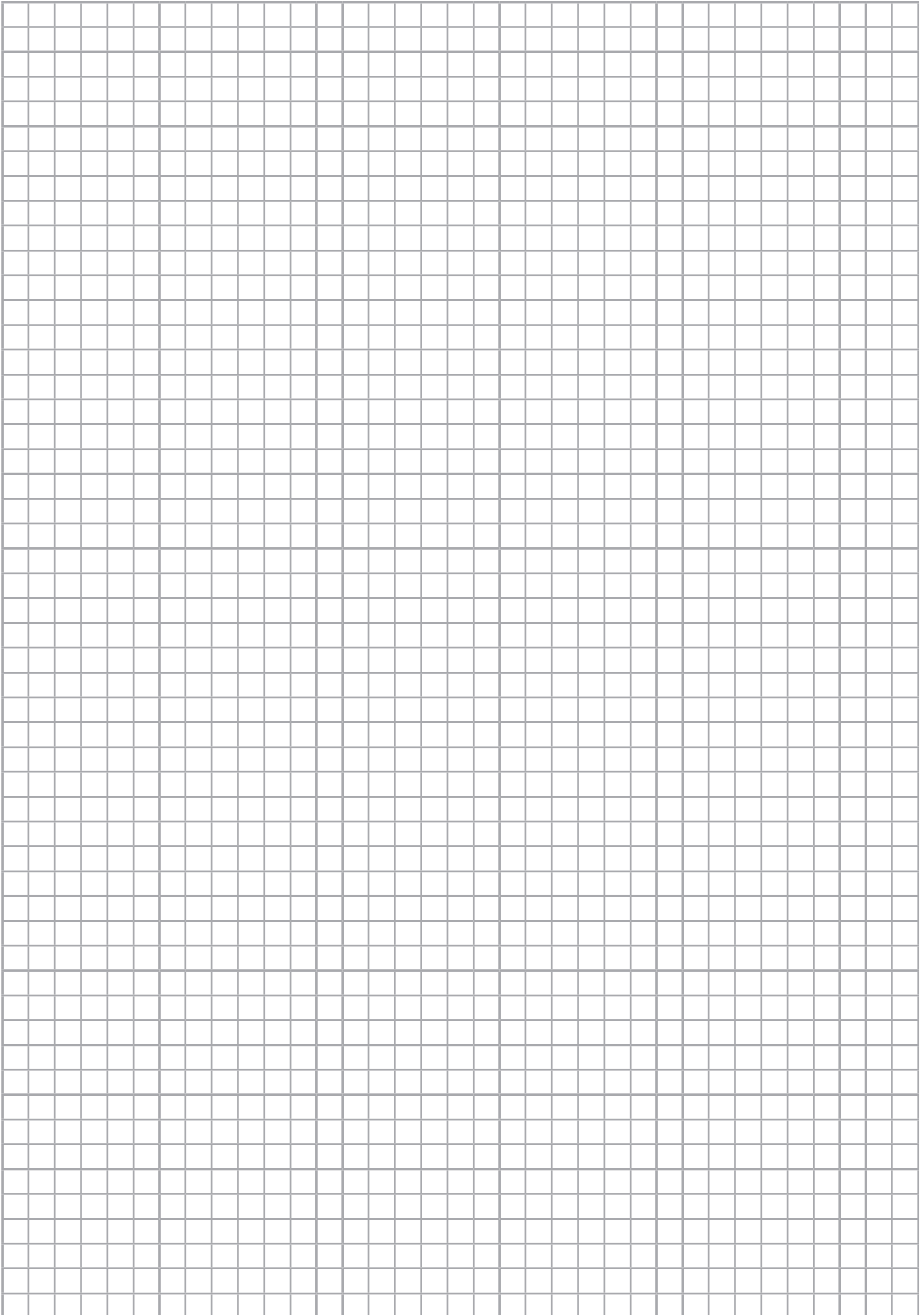
表2: 仕様

**注意!**

EC フィルターファンユニットを複数使用する
場合、これは居住エリアで電波障害を引き起
こす可能性のある、クラス A デバイスになりま
す。このような場合、ユーザーは適切な措置を
講じる必要があります。EC フィルターファンユ
ニットを1台しか使わない場合は、クラス B を
達成します。

8 保証

リタールの各販売代理店および子会社の販売および納
入条件に記載されている条件が適用されます。



Rittal – The System.

Faster – better – everywhere.

- Enclosures
- Power Distribution
- Climate Control
- IT Infrastructure
- Software & Services

You can find the contact details of all Rittal companies throughout the world here.



www.rittal.com/contact

RITTAL GmbH & Co. KG
Auf dem Stuetzelberg · 35745 Herborn · Germany
Phone +49 2772 505-0
E-mail: info@rittal.de · www.rittal.com

01.2025/D-0000-0000/4355-00

ENCLOSURES

POWER DISTRIBUTION

CLIMATE CONTROL

IT INFRASTRUCTURE

SOFTWARE & SERVICES



FRIEDHELM LOH GROUP