

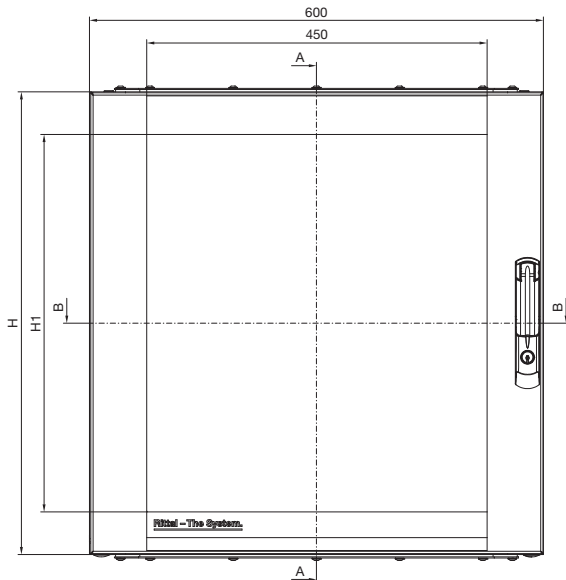
Kompakt-Schaltschränke

Kompakt-Schaltschränke AX

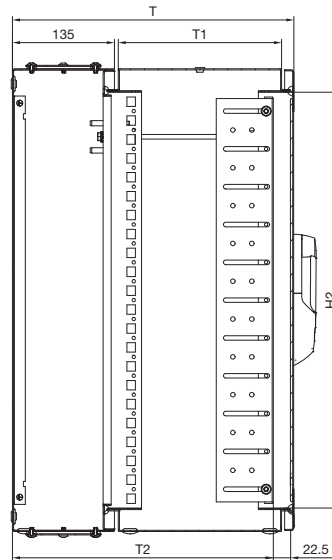
Wandgehäuse AX

3-teilig, komplett montiert

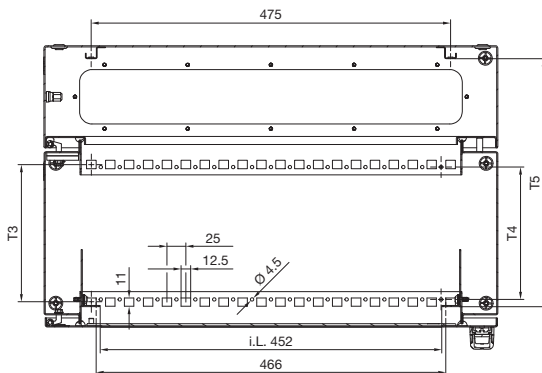
Frontansicht



Schnitt A - A



Schnitt B - B



| Art.-Nr. AX | Höhenmaße mm | | | | Tiefenmaße mm | | | | | |
|-------------|--------------|------|-------|-----|---------------|-----|-------|-----|-----|-----|
| | HE | H | H1 | H2 | T | T1 | T2 | T3 | T4 | T5 |
| 2260630 | 6 | 345 | 232,5 | 284 | 372 | 216 | 343,5 | 182 | 175 | 328 |
| 2260640 | 6 | 345 | 232,5 | 284 | 472 | 316 | 443,5 | 282 | 275 | 428 |
| 2260930 | 9 | 478 | 365,8 | 417 | 372 | 216 | 343,5 | 182 | 175 | 328 |
| 2260940 | 9 | 478 | 365,8 | 417 | 472 | 316 | 443,5 | 282 | 275 | 428 |
| 2260950 | 9 | 478 | 365,8 | 417 | 572 | 416 | 543,5 | 382 | 375 | 528 |
| 2260960 | 9 | 478 | 365,8 | 417 | 672 | 516 | 643,5 | 482 | 475 | 628 |
| 2261230 | 12 | 612 | 499,2 | 551 | 372 | 216 | 343,5 | 182 | 175 | 328 |
| 2261240 | 12 | 612 | 499,2 | 551 | 472 | 316 | 443,5 | 282 | 275 | 428 |
| 2261540 | 15 | 745 | 632,5 | 684 | 472 | 316 | 443,5 | 282 | 275 | 428 |
| 2261550 | 15 | 745 | 632,5 | 684 | 572 | 416 | 543,5 | 382 | 375 | 528 |
| 2261560 | 15 | 745 | 632,5 | 684 | 672 | 516 | 643,5 | 482 | 475 | 628 |
| 2262130 | 21 | 1012 | 899,2 | 951 | 372 | 216 | 343,5 | 182 | 175 | 328 |
| 2262140 | 21 | 1012 | 899,2 | 951 | 472 | 316 | 443,5 | 282 | 275 | 428 |
| 2262150 | 21 | 1012 | 899,2 | 951 | 572 | 416 | 543,5 | 382 | 375 | 528 |
| 2262160 | 21 | 1012 | 899,2 | 951 | 672 | 516 | 643,5 | 482 | 475 | 628 |