



QR-Code
gemäß
RIINT-00009

SV

9677.950

9677.951

9677.952

9677.953

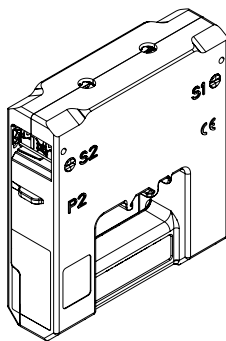
9677.954

9677.955



www.rittal.com

1x



Dok.-Nr. / No of doc.: D-0000-00003254-01
Versandbeutel-Nr. / No. of accessory bag:

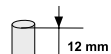
Lieferanten-Nr. / No. of supplier:

RITTAL GmbH & Co. KG, Auf dem Stuetzelberg, 35745 Herborn
RITTAL Limited, Braithwell Way, Hellaby, Rotherham, S66 8QY, UK

DIN A6, doppelseitig
DIN A6, double sheet

1

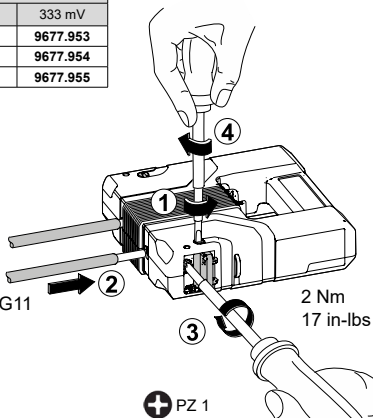
Typ Type	Best.-Nr. Model No.	
	5 A	333 mV
250 A	9677.950	9677.953
400 A	9677.951	9677.954
500 A	9677.952	9677.955



12 mm

2x2,5 - 4 mm²

AWG13 - AWG11

2 Nm
17 in-lbs

⊕ PZ 1

**Hinweis!**

Hochtemperaturfeste Leitungen > 130 °C verwenden

Note!

Use high temperature resistant cables > 130 °C

Remarque :

Utiliser des câbles résistants aux hautes températures > 130 °C

2