

Rittal – The System.

Faster – better – everywhere.

Rozváděčová chladicí jednotka s chladivem R-1234yf



SK 3478800
SK 3478801
SK 3479800
SK 3479801
SK 3480800
SK 3484800
SK 3484840

Návod k montáži, instalaci a obsluze

ENCLOSURES

POWER DISTRIBUTION

CLIMATE CONTROL

IT INFRASTRUCTURE

SOFTWARE & SERVICES

FRIEDHELM LOH GROUP



Předmluva

Vážení zákazníci!

Děkujeme Vám, že jste se rozhodli pro rozváděčovou chladicí jednotku „Blue e+“ (dále jen „chladicí jednotka“) vyrobenou naší firmou!

Vaše společnost
Rittal GmbH & Co. KG

Rittal GmbH & Co. KG
Auf dem Stützelberg

35745 Herborn
Německo

Tel. +49(0)2772 505-0
Fax: +49(0)2772 505-2319

E-mail: info@rittal.de
www.rittal.com
www.rittal.cz

V případě vašich technických dotazů k naší paletě výrobků jsme Vám ochotně k dispozici.

Obsah			
1	Pokyny k dokumentaci	4	
1.1	Označení CE	4	
1.2	Uchovávání dokumentace	4	
1.3	Symboly v tomto návodu k obsluze	4	
1.4	Další platné podklady	4	
2	Bezpečnostní pokyny	5	
2.1	Všeobecně platné bezpečnostní pokyny	5	
2.2	Bezpečnostní pokyny pro přepravu	5	
2.3	Bezpečnostní pokyny pro montáž	5	
2.4	Bezpečnostní pokyny pro instalaci	5	
2.5	Bezpečnostní pokyny pro provoz	6	
2.6	Bezpečnostní pokyny pro údržbu	6	
2.7	Obsluha a kvalifikovaní pracovníci	6	
2.8	Zbytková rizika při používání chladicí jednotky	6	
2.9	Bezpečnostní pokyny v oblasti IT	6	
2.9.1	Opatření pro výrobky a systémy	6	
3	Popis výrobku	8	
3.1	Popis funkce a součástí	8	
3.1.1	Funkce	8	
3.1.2	Součásti	9	
3.1.3	Regulace	9	
3.1.4	Bezpečnostní prvky	9	
3.1.5	Tvorba kondenzátu	9	
3.1.6	Filtrační vložky	9	
3.1.7	Dveřní polohový spínač	10	
3.2	Použití v souladu s určením, předvídatelné chybné použití	10	
3.3	Rozsah dodávky	11	
4	Přeprava a manipulace	12	
4.1	Dodání	12	
4.2	Rozbalení	12	
4.3	Přeprava	12	
5	Instalace	14	
5.1	Bezpečnostní pokyny	14	
5.2	Požadavky na místo instalace	14	
5.3	Montážní postup	14	
5.3.1	Pokyny k montáži	14	
5.3.2	Možnosti montáže	15	
5.3.3	Zhotovení montážního výřezu v rozváděčové skříni	15	
5.3.4	Nástavbová montáž chladicí jednotky	16	
5.3.5	Montáž chladicí jednotky jako vestavěné jednotky	18	
5.3.6	Připojení odtoku kondenzátu	22	
5.4	Elektrické připojení	22	
5.4.1	Pokyny pro elektroinstalaci	22	
5.4.2	Připojení el. napájení	24	
5.4.3	Připojení alarmových relé	25	
5.4.4	Rozhraní	26	
6	Uvedení do provozu	27	
7	Obsluha	28	
7.1	Regulace přes displej	28	
7.2	Všeobecné pokyny pro programování	28	
7.3	Aktalizační program	28	
7.4	Možnosti nastavení přes displej	29	
7.4.1	Volba režimu regulace	29	
7.4.2	Nastavení požadované teploty	29	
7.4.3	Nastavení jednotek teploty	30	
7.4.4	Spuštění zkušebního režimu	30	
7.4.5	Ruční potvrzení systémového hlášení	30	
7.4.6	Přehled programování	31	
7.4.7	Paralelní ovládání zařízení	31	
7.4.8	Vyhodnocení systémových hlášení	31	
7.5	Aplikace „Rittal Scan & Service“	31	
7.5.1	Všeobecné pokyny	31	
7.5.2	Konfigurace	32	
7.5.3	Technical Guide	33	
7.5.4	Informace o výrobku	34	
7.5.5	Servis a náhradní díly	34	
7.5.6	Fast Copy	34	
7.6	Systémová hlášení	35	
8	Kontroly a údržba	38	
8.1	Bezpečnostní pokyny k údržbě	38	
8.2	Pokyny k chladicímu okruhu	38	
8.3	Údržba chladicí jednotky	38	
8.4	Čištění stlačeným vzduchem	38	
8.4.1	Demontáž u vestavby	38	
8.4.2	Demontáž u nástavby	39	
8.4.3	Demontáž předního krytu	39	
8.4.4	Čištění komponentů stlačeným vzduchem	40	
8.4.5	Opětovná montáž chladicí jednotky	41	
9	Skladování a likvidace	42	
10	Technické parametry	43	
11	Seznam náhradních dílů	49	
12	Výkresy	51	
12.1	Zobrazení montážních výřezů	51	
12.2	Rozměry nástavby a vestavby (SK 347880x – šířka 300 mm)	52	
12.3	Rozměry nástavby a vestavby (SK 347980x – šířka 300 mm)	53	
12.4	Rozměry nástavby a vestavby (SK 3480800 – šířka 300 mm)	54	
12.5	Rozměry nástavby a vestavby (SK 34848x0 – šířka 400 mm)	55	
13	Příslušenství	56	
14	Adresy servisních center	57	
15	Souhrnné servisní informace	58	

1 Pokyny k dokumentaci

CZ

1 Pokyny k dokumentaci

1.1 Označení CE

Rittal GmbH & Co. KG potvrzuje shodu chladicí jednotky se směrnicí o strojních zařízeních č. 2006/42/ES a se směrnicí o elektromagnetické kompatibilitě č. 2014/30/EU. Zjednodušené prohlášení o shodě naleznete v montážním a instalačním návodu přiloženém k jednotce (viz také webové stránky Rittal). Tento návod je originální návod k obsluze.

Integrovaná pasivní funkce NFC pracuje na frekvenci 13,56 MHz (HF). Intenzita zpětně rozptýleného pole závisí na aktivní čtečce. Rozhraní je dimenzováno pro provoz se čtečkami v souladu s normou EN 300330 (HF).



1.2 Uchovávání dokumentace

Návod k montáži, instalaci a obsluze i veškeré další platné dokumentace jsou nedílnou součástí výrobku. Dokumentace musí být vydána osobám, jež budou chladicí jednotku obsluhovat, musí být stále po ruce a personál zodpovědný za provoz a údržbu ji musí mít kdykoli k dispozici!

1.3 Symboly v tomto návodu k obsluze

V této dokumentaci naleznete následující symboly:



Výstraha!

Nebezpečná situace, která může vést při nedodržování pokynů k úmrtí nebo vážnému zranění.



Pozor!

Nebezpečná situace, která může vést při nedodržování pokynů k (lehkému) zranění.



Upozornění:

Důležité pokyny a označení situací, které mohou vést k věcným škodám.

- Tento symbol označuje „akční bod“ a udává, že byste měli provést nějaký úkon, příp. pracovní krok.

1.4 Další platné podklady

Pro zde popisované typy jednotek existuje návod k montáži a instalaci v tištěné podobě přiložený k jednotce. Za škody, které vzniknou v důsledku nedodržení těchto návodů, neneseme žádnou odpovědnost.

- Dodržujte také návody pro jakékoliv použité příslušenství.

2 Bezpečnostní pokyny

2.1 Všeobecně platné bezpečnostní pokyny

Při instalaci a provozu zařízení dodržujte prosím následující všeobecné bezpečnostní pokyny:

- Při každé práci na zařízení používejte předepsané osobní ochranné prostředky. To zahrnuje alespoň ochranu sluchu, pracovní obuv a ochranné rukavice.
- Před sejmutím pláště jednotky je nutno nechat chladicí jednotku minimálně 10 minut vychladnout, aby nedošlo k popálení o horké povrchy.
- Na chladicí jednotce neprovádějte žádné změny, které nejsou popsány v tomto nebo v dalších platných návodech k montáži a obsluze.
- Upozorňujeme, že chladivo je bez zápachu. Zejména v případě neúmyslného úniku chladiva zajistěte dobré větrání pracoviště, abyste zabránili vdechnutí většího množství chladiva.
- Při jakékoliv práci na zařízení nepoužívejte žádné ostré předměty, abyste nepoškodili potrubí nebo výměník tepla.
- Do jednotky se nesmí vrtat ani nesmí být vystavena ohni.
- Je třeba zabránit hromadění hořlavých látek uvnitř zařízení.
- Každá osoba pracující na chladicím okruhu musí mít osvědčení o způsobilosti vydané akreditovaným orgánem v oblasti průmyslu, které prokazuje její způsobilost k bezpečnému zacházení s chladivem na základě postupu známého v oblasti průmyslu. Práce musí být prováděny v souladu se specifikacemi společnosti Rittal.
- K urychlení procesu odmrazování lze použít pouze produkty schválené společností Rittal.
- Po vyřazení zařízení z provozu musí být označeno datem vyřazení z provozu a odkazem, že je naplněno hořlavým chladivem.
- Věnujte pozornost doplňujícím informacím v dokumentu „Supplement to the assembly, installation and operating instructions for devices containing flammable refrigerants to UL 60335-2-40 Annex DD“ na webových stránkách Rittal.



- Štítek na obalu: Hořlavý, upozornění na hořlavé látky



- Nálepka v blízkosti typového štítku: Nízká hořlavost (A2L), varování před hořlavými látkami



- Kromě těchto všeobecných bezpečnostních pokynů dodržujte v souvislosti s činnostmi uvedenými v následujících kapitolách bezpodmínečně také specifické bezpečnostní pokyny.

2.2 Bezpečnostní pokyny pro přepravu

- Zařízení může být přepravováno pouze jako samostatné balení.
- Po celou dobu přepravy udržujte orientaci zařízení v souladu s označením na obalu.
- Aby se zabránilo překlopení jednotky nebo rozváděče s jednotkou, použijte dostatečně velkou paletu.
- Dodržujte maximální přípustné osobní limity pro zvedání břemen. V případě potřeby použijte zdvihací zařízení.
- Při přepravě přístrojů již namontovaných na rozváděčové skříně je nutno použít přepravní podpěry (např. konstrukci z dřevěných hranolů nebo prken). Tyto podpěry podírají chladicí jednotku a zamezují tak spadnutí přístroje při otřesech.
- Pokud byla chladicí jednotka namontována na dveře rozváděče, zavřete je a zajistěte je během přepravy proti otevření.

2.3 Bezpečnostní pokyny pro montáž

- Ujistěte se, že montáž chladicí jednotky proběhla jen v suchém stavu a v suchém prostředí.
- Těsnění, které je součástí dodávky, musí být namontováno tak, aby utěsnilo rozhraní mezi chladicí jednotkou a rozváděčovou skříní v souladu s těmito pokyny, aby bylo dosaženo bezpečného utěsnění proti vniknutí vody zvenčí.
- Chladicí jednotka by měla být při montáži umístěna pokud možno tak, aby během provozu nemohlo dojít k náhodnému kontaktu.
- Všechny větrací otvory chladicí jednotky musí být po montáži volně přístupné a nesmí být zablokované.
- Během montáže existuje nebezpečí, že chladicí jednotka propadne skrz montážní výřez.
- Při demontáži hrozí nebezpečí, že jednotka spadne v důsledku vyklouznutí. Zejména v případě znečištěných jednotek dbejte na bezpečný úchop.

2.4 Bezpečnostní pokyny pro instalaci

- Při elektroinstalaci dodržujte předpisy platné v zemi, kde je chladicí jednotka v provozu, spolu s platnými národními předpisy bezpečnosti a ochrany zdraví při práci. Kromě toho dodržujte vnitropodnikové předpisy jako jsou pracovní, provozní a bezpečnostní směrnice.
- Dodržujte předpisy příslušného dodavatele elektrické energie pro připojení elektrického zařízení. Jinak hrozí

2 Bezpečnostní pokyny

CZ

při chybném nebo vadném připojení přístroje nebezpečí úrazu elektrickým proudem.

- Izolace připojovacího kabelu nesmí být odstraněna v příliš velké délce, protože by nebylo dosaženo přípustných vzdušných / povrchových vzdáleností k místu připojení.
- Chladicí jednotka musí být k el. síti připojena přes odpínač všech pólů to kategorie přepětí III (IEC 61058).
- Pin 4 na signálním konektoru nesmí být použit. V opačném případě nebude dosažena přípustná vzdušná / povrchová vzdálenost mezi konektory alarmového relé a dveřního kontaktu.
- Otvory na zadní straně zařízení lze použít výlučně pro montáž rozhraní IoT pomocí šroubů dodaných s tímto zařízením. Při použití jiných, delších šroubů hrozí nebezpečí podkročení vzdušných a plazivých vzdáleností příp. úrazu elektrickým proudem.

2.5 Bezpečnostní pokyny pro provoz

- Provozní bezpečnost a spolehlivost chladicí jednotky je zaručena pouze v případě, že je používána v souladu s určením. Technické parametry a mezní hodnoty nesmí být v žádném případě překročeny. To platí zejména pro specifikovanou okolní teplotu a třídu krytí IP.
- Produkty se smí kombinovat a provozovat pouze se systémovým příslušenstvím společnosti Rittal.
- Je zakázáno provozovat chladicí jednotku v přímém kontaktu s vodou, agresivními látkami nebo hořlavými plyny a parami.

2.6 Bezpečnostní pokyny pro údržbu

- Čištění zařízení smí provádět pouze kvalifikovaný personál. Před čištěním musí být zařízení odpojeno od napětí.
- Nepoužívejte k čištění žádné hořlavé kapaliny.
- Pokud je při údržbě a opravách nutná pomoc dalších osob, měla by na práci vždy dohlížet osoba vyškolená k zacházení s hořlavými chladivými.

2.7 Obsluha a kvalifikování pracovníci

- Montáž, instalaci, zprovoznění, údržbu a opravu této chladicí jednotky smějí provádět pouze kvalifikovaní odborníci.
- Obsluhu chladicí jednotky za provozu smí provádět pouze zaškolená osoba.
- Děti a osoby s omezenými kognitivními nebo koordináčními schopnostmi **nesmějí** jednotku obsluhovat, udržovat, čistit, příp. ji používat jako hračku.

2.8 Zbytková rizika při používání chladicí jednotky

Při montáži chladicí jednotky (viz kapitolu 5 „Instalace“) existuje nebezpečí, že bude těžiště rozváděčové skříně umístěno nevhodně a že se tak celá rozváděčová skříň překlopí.

- V tomto případě přišroubujte každou rozváděčovou skříň pro jistotu k podlaze.

Bude-li u chladicí jednotky zahrazen přívod nebo výstup vzduchu, existuje nebezpečí vzduchového zkratu a tudíž nedostatečného chladicího výkonu.

- Ujistěte se, že jsou elektronické konstrukční díly v rozváděčové skříni zabudovány dle kapitoly 5.3.1 „Pokyny k montáži“.
- Použijte případně odpovídající komponenty pro přeměrování vzduchu.
- V místě instalace dodržuje dané minimální vzdálenosti dle kapitoly 5.3.1 „Pokyny k montáži“.

2.9 Bezpečnostní pokyny v oblasti IT

Výrobky, sítě a systémy musí být chráněny proti neoprávněnému přístupu, aby byla zajištěna dostupnost, důvěrnost a integrita dat.

To musí být realizováno pomocí organizačních a technických opatření. Pro zvýšení bezpečnostních požadavků doporučuje společnost Rittal dodržovat následující opatření. Kromě toho najdete další informace na internetových stránkách Spolkového úřadu pro bezpečnost informační techniky.

2.9.1 Opatření pro výrobky a systémy

Integrace výrobků a systémů do nechráněných veřejných sítí.

- Zajistěte, aby byl systém provozován pouze v chráněných sítích.

Nastavení firewallu

- Chcete-li chránit své sítě a integrované výrobky a systémy před vnějšími vlivy, nastavte firewall.
- Firewall používejte rovněž k segmentaci sítě nebo k izolaci řízení.

Zohlednění mechanismů Defense-in-Depth ve fázi plánování

- Při plánování vašeho zařízení zohledněte mechanismy Defense-in-Depth.
- Mechanismy Defense-in-Depth („Hlubková ochrana“) zahrnují několik úrovní koordinovaných bezpečnostních opatření.

Omezení přístupových oprávnění

- Omezte přístupová oprávnění k sítím a systémům na osoby, které oprávnění potřebují.

Zabezpečení přístupů

- Nepoužívejte standardní hesla, nýbrž používejte pouze bezpečná dlouhá hesla, která obsahují čísla, velká / malá písmena, znaky a neobsahují opakování.
- Pomocí správce hesel generujte co nejnáhodnější hesla.

Použití aktuální verze firmwaru

- Zajistěte, že je na všech jednotkách používán aktuální firmware společnosti Rittal.

- Aktuální firmware a program pro aktualizaci firmwaru jsou k dispozici ke stažení na příslušných stránkách výrobku na internetu.
- U nových verzí firmwaru je nutné respektovat příslušné poznámky k vydání.

Používání aktuálního bezpečnostního softwaru

- Pro identifikaci a eliminaci bezpečnostních rizik, jako jsou viry, trojské koně a další škodlivý software, by měl být na všech počítačích a chytrých telefonech nainstalován bezpečnostní software a měl by být udržován v aktuálním stavu.
- Ke sledování kontextu jednotky používejte nástroje pro přidávání na seznam povolených.
- Pro kontrolu komunikace vašeho zařízení používejte Intrusion-Detection-System.

Provádění pravidelné analýzy hrozeb

- Společnost Rittal doporučuje provádět pravidelné analýzy hrozeb.
- Pomocí analýzy hrozeb můžete zjistit, zda jsou přijatá opatření účinná.

Ochrana rozhraní USB proti přístupu

- Rozhraní USB vyžadují ochranu proti fyzickému přístupu. Zajistěte, aby k rozhraní USB neměly přístup nepovolané osoby.
- V případě neoprávněného přístupu k rozhraní USB je možné číst citlivá data jednotky.

3 Popis výrobku

CZ

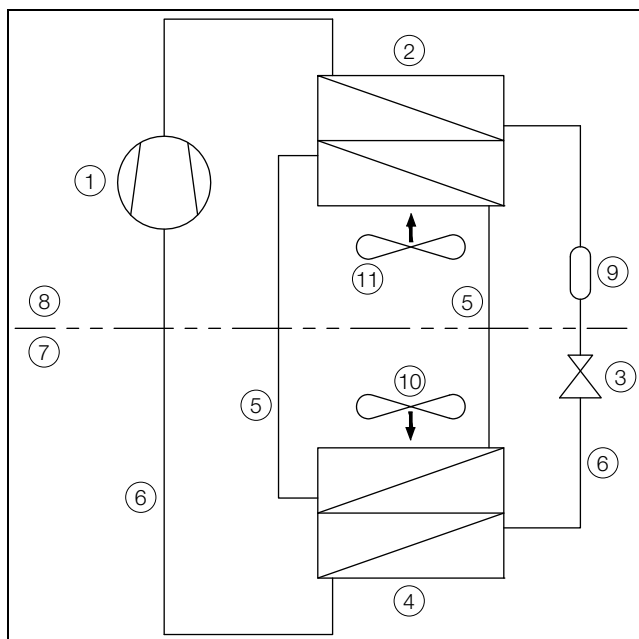
3 Popis výrobku

3.1 Popis funkce a součástí

3.1.1 Funkce

V chladicí jednotce jsou instalovány dva samostatné chladicí okruhy:

- klasický chladicí okruh (kompresorový) a navíc
- tepelná trubice, která je integrována do kondenzátoru a výparníku.



Obr. 1: Chladicí okruh

Legenda

- 1 Kompresor
- 2 Kondenzátor (dvouokruhový)
- 3 Expanzní ventil
- 4 Výparník (dvouokruhový)
- 5 Chladicí okruh s tepelnou trubicí
- 6 Kompresorový chladicí okruh
- 7 Vnitřní okruh
- 8 Vnější okruh
- 9 Filtredehydrátor
- 10 Vnitřní ventilátor
- 11 Vnější ventilátor

V obou chladicích okruzích jsou jednotlivé komponenty propojeny potrubím, v němž cirkuluje chladivo. Toto chladivo je díky následujícím vlastnostem velmi šetrné k životnímu prostředí:

- nemá destruktivní účinky na ozónovou vrstvu (PPOV = 0).

Kompresorový chladicí okruh

Kompresorový chladicí okruh se skládá ze čtyř níže uvedených hlavních komponentů:

1. Výparník
2. Kompresor
3. Kondenzátor
4. Expanzní ventil

Ventilátor výparníku nasává ve vnitřním okruhu chladicí jednotky teplý vzduch z rozváděčové skříně a žene jej přes výparník. Lamely výparníku jsou ochlazovány odpařováním chladiva v chladicím okruhu a teplý vzduch z vnitřku rozváděče se tak prouděním přes lamely výparníku ochlazuje. Za výparníkem je ochlazený vzduch přiváděn výfukovým otvorem zpět do rozváděče.

Ve výparníku se odebráním tepla z vnitřku rozváděče mění skupenství chladiva na plynné. Páry chladiva jsou poté nasávány a stlačovány kompresorem a dopraveny do vnějšího okruhu chladicí jednotky ke kondenzátoru. Stlačením chladiva se prudce zvýší jeho teplota a v kondenzátoru je toto teplo odvedeno díky ventilátoru do okolního vzduchu. Páry chladiva se tak ochladí a zkapalní. Zkapalnělé chladivo následně proudí potrubím do expanzního ventilu, za kterým je chladivo rozprášeno do formy aerosolu. Tím se prudce sníží jeho teplota a kapky chladiva proudí do výparníku, kde ochlazují jeho lamely. Cyklus chlazení se uzavírá a začíná znovu.

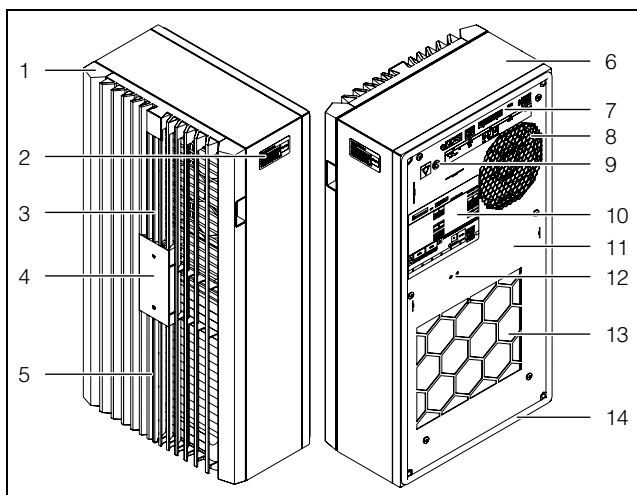
Kompresor i oba ventilátory chladicí jednotky jsou řízeny invertorem. To umožňuje regulovat jejich rychlost, takže ventilátor a kompresor jsou zapnuty v případě potřeby delší dobu, ale s nižším příkonem a s lepší účinností.

Chladicí okruh s tepelnou trubicí

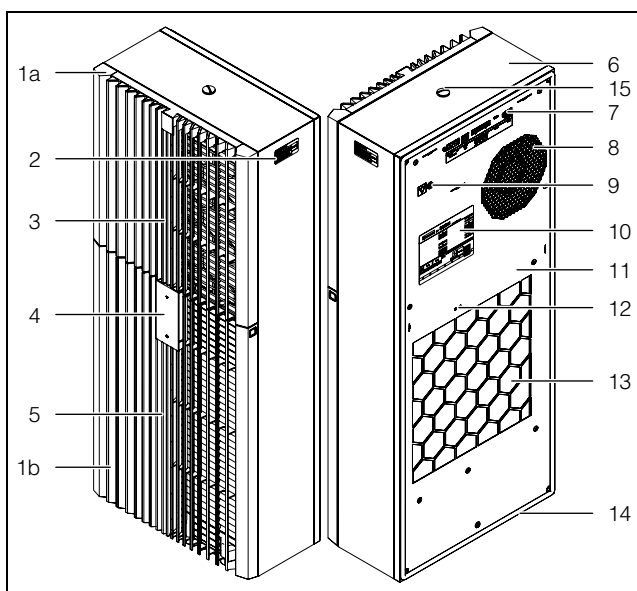
Přídavný druhý chladicí okruh pracuje bez kompresoru, expanzního ventilu a jiných regulačních prvků a je integrován jako tepelná trubice do výparníku a kondenzátoru.

Chladivo, které se nachází uvnitř tepelné trubice, odebírá tepelnou energii ze vzduchu nasátého v rozváděčové skříně a odpařuje se. Plynné chladivo stoupá potrubím až ke kondenzátoru. V kondenzátoru se chladivo opět ochladí (předpoklad: $T_u < T_i$), kondenzuje a odebrané teplo je opět odváděno do okolního vzduchu. Kapalně chladivo poté v potrubí stéká vlivem gravitace zpět do výparníku. Cyklus začíná znovu.

3.1.2 Součásti



Obr. 2: Hlavní části chladicí jednotky (SK 347880x/
SK 347980x/SK 3480800)



Obr. 3: Hlavní části chladicí jednotky (SK 34848x0)

Legenda obr. 2 a obr. 3

- 1 Lamelová mřížka
- 1a Horní lamelová mřížka
- 1b Spodní lamelová mřížka
- 2 Servisní štítek
- 3 Výstup vzduchu vnější okruh
- 4 Displej vč. rozhraní NFC
- 5 Vstup vzduchu vnější okruh
- 6 Přední kryt
- 7 Elektrické přípojky a rozhraní
- 8 Vstup vzduchu vnitřní okruh
- 9 Upevňovací bod vyrovnání potenciálů
- 10 Typový štítek
- 11 Zadní stěna
- 12 Upevňovací bod IoT Interface
- 13 Výstup vzduchu vnitřní okruh
- 14 Pěnové těsnění
- 15 Závít pro jeřábové oko

3.1.3 Regulace

Chladicí jednotky Rittal pro rozváděče jsou vybaveny regulátorem, pomocí kterého lze řídit funkce chladicí jednotky.

Ovládání pomocí tohoto regulátoru je popsáno v kapitole 7 „Obsluha“.

3.1.4 Bezpečnostní prvky

- Chladicí jednotky zabráňují nepřipustnému zvýšení tlaku v chladicím okruhu pomocí různých opatření. Pokud přesto dojde k neobvykle vysokému tlaku, může bezpečnostní zařízení kompresor dočasně automaticky vypnout. Po poklesu tlaku pod hranici přípustného tlaku jednotka opětovně automaticky zahájí svůj provoz.
- Monitorování teploty brání zamrznutí výparníku. V případě nebezpečí zamrznutí se kompresor vypne a při vyšších teplotách se opět automaticky zapne.
- Invertor hlídá a chrání kompresor před přetížením.
- Ventilátory jsou vybaveny zabudovanou ochranou proti přetížení, která se po odeznění problému automaticky resetuje.
- Pro umožnění poklesu tlaku v kompresoru, a tím i bezpečného rozběhu, se jednotka po vypnutí opět zapne (např. po dosažení pracovní teploty, při aktivování funkce dveřního polohového spínače nebo po odpojení od elektrického napájení) se zpožděním 180 sekund.
- Jednotka má jeden bezpotenciálový kontakt na svorkách 2 a 3 signálního konektoru (X3), jehož prostřednictvím může např. PLC zjišťovat systémová hlášení jednotky.

3.1.5 Tvorba kondenzátu

Při vysoké vlhkosti vzduchu a nízkých teplotách uvnitř skříně se na výparníku může vytvářet kondenzát.

Chladicí jednotky, s výjimkou SK 3478801 a SK 3479801, mají automatické elektrické odpařování kondenzátu. K tomu používaný topný článek pracuje na principu samoregulační PTC technologie. Kondenzát vytvářející se na výparníku se shromažďuje v nádobě ve vnějším okruhu chladicí jednotky a díky cirkulaci vzduchu se částečně odpařuje. Když stoupne hladina kondenzátu, dostává se do topného článku PTC a vypařuje se (princip průtokového ohříváče). Vodní pára vychází s proudem vzduchu skrz ventilátor kondenzátoru ven z chladicí jednotky.

Pokud dojde ke zkratu PTC prvku, aktivuje se samostatná pojistka PTC a vzniklý kondenzát může odtékat přes bezpečnostní přepad.

Kondenzát je z jednotky odváděn přes přepad výparníkové vany. K hrdlu pro odvod kondenzátu lze připojit hadici (viz kapitola 5.3.6 „Připojení odtoku kondenzátu“).

3.1.6 Filtrační vložky

Celý kondenzátor chladicí jednotky je opatřen nečistoty odpuzujícím, resp. snadno čistitelným hydrofobickým nátěrem RiNano. V některých případech použití, ob-

3 Popis výrobku

CZ

zvláště u suchého prachu, je proto zbytečné používat filtrační média.

V případě suchého, hrubého prachu a chuchvalců v okolním vzduchu doporučujeme namontovat do chladicí jednotky přídavnou filtrační vložku z PU pěny (dodávanou jako příslušenství). V závislosti na objemu prachu je nutné filtrační vložku čas od času vyměnit (viz kapitulu 7.5.2 „Konfigurace“).

Pro okolní vzduch obsahující olej doporučujeme kovový filtr (rovněž dodávaný jako příslušenství). Ten můžete vyčistit vhodnými čisticími prostředky a používat opakovaně.

3.1.7 Dveřní polohový spínač

Chladicí jednotka může pracovat s připojeným bezpečnostním dveřním polohovým spínačem. Dveřní polohový spínač je v nabídce příslušenství společnosti Rittal. Dveřní polohový spínač funguje tak, že při otevřených dveřích rozváděče (kontakty 5 a 6 sepnuté) se po cca 15 sekundách pomalu sníží výkon ventilátorů a kompresoru v chladicí jednotce, a poté dojde k jejich vypnutí. Tím se omezuje vytváření kondenzátu uvnitř rozváděčové skříně při otevřených dveřích rozváděče. Aby nedošlo k poškození, je zařízení vybaveno zpožděným rozběhem. Ventilátor výparníku se opětovně zapne po zavření dveří se zpožděním několika vteřin.

Nezapomeňte, že na dveřní kontakty (připojovací svorky 5 a 6) nesmí být zavedeno externí napětí.

3.2 Použití v souladu s určením, předvídatelné chybné použití

Chladicí jednotka je určena výhradně k chlazení uzavřených rozváděčových skříní a k profesionálnímu použití. Jiné použití není použití v souladu s určením.

Chladicí jednotka je standardně určena pro vnitřní a částečné venkovní použití. Částečné venkovní použití je na rozdíl od vnitřního použití definováno takto:

- Instalace v zastřešeném venkovním prostoru.
Chladicí jednotka je chráněna před přímými povětrnostními vlivy jako jsou srážky nebo trvalé sluneční záření.
- Použití je možné v rámci přípustného rozsahu teplot.
- K zařízení je chráněno před neoprávněným přístupem cizích osob.

Zařízení se nesmí instalovat a provozovat na místech, která jsou veřejně přístupná.

Zařízení je navrženo jen pro stacionární provoz.

Chladicí jednotka se nesmí používat v prostředí s vodivým, hořlavým nebo výbušným prachem.

Jedná se mj. o:

- grafitový prach
- kovový prach
- obilný prach
- dřevěný prach
- textilní vlákna a žmolky

Chladicí jednotka je konstruována podle aktuálního stavu technického vývoje a osvědčených bezpečnostně technických předpisů. Přesto může při nesprávném používání dojít k ohrožení života a zdraví uživatele nebo třetích osob, resp. poškození zařízení a jiných věcných hodnot.

Chladicí jednotku je proto nutné používat pouze v souladu s určením a v technicky bezvadném stavu! Poruchy, jež mohou omezit bezpečnost, nechte ihned odstranit!

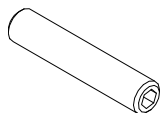
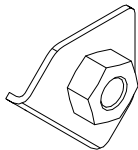
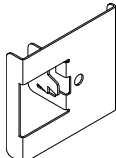
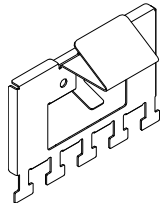
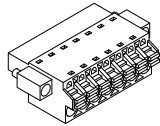
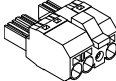
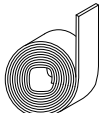
K řádnému používání patří také dodržování této dokumentace a podmínek pro technickou kontrolu a údržbu.

Společnost Rittal GmbH & Co. KG neručí za škody, které vznikly nedodržením této dokumentace. To platí také pro nedodržení platné dokumentace používaného příslušenství.

Při používání v rozporu se stanoveným účelem mohou vzniknout různá rizika a nebezpečí. Takové použití, které neodpovídá stanovenému účelu, může být např.:

- používání chladicí jednotky delší dobu s otevřenou rozváděčovou skříní,
- používání nedovoleného nářadí,
- nesprávná obsluha,
- nesprávné odstranění poruch,
- použití náhradních dílů, které nebyly schváleny společností Rittal GmbH & Co. KG.

3.3 Rozsah dodávky

Název	Obrázek	SK 347880x SK 347980x SK 3480800	SK 3484800 SK 3484840
Chladicí jednotka pro rozváděče			1x
Příbalový sáček s tímto obsahem			1x
– Návod k montáži a instalaci			1x
– Závitový svorník M8x40			4x
– Rohový úhelník s maticí M8			4x
– Pružinová svorka			2x
– Závěsná svorka s fixací kabelu		1x	2x
– Signální konektor			1x
– Síťová zástrčka			1x
– Těsnicí páska 10 × 10 mm pro vestavbu		1x 1,74 m	1x 2,7 m

Tab. 1: Rozsah dodávky

4 Přeprava a manipulace

CZ

4 Přeprava a manipulace

4.1 Dodání

Chladicí jednotka se dodává v jednom obalu.

- Zkontrolujte, jestli obal nevykazuje žádné známky poškození.

Stopy oleje na poškozeném obalu mohou znamenat únik chladicího média, hermetický chladicí okruh jednotky může být poškozen. Každé poškození obalu může být příčinou další následné funkční poruchy.

4.2 Rozbalení

- Odstraňte obal chladicí jednotky.



Upozornění:

Obal musí být po rozbalení zlikvidován dle zásad ochrany životního prostředí.

- Zkontrolujte chladicí jednotku, zda nedošlo během přepravy k jejímu poškození.



Upozornění:

Škody a ostatní nedostatky, např. neúplnost balení, neprodleně písemně oznamte přepravci a společnosti Rittal GmbH & Co. KG.

- Zkontrolujte úplnost obsahu dodávky (viz kapitola 3.3 „Rozsah dodávky“).

4.3 Přeprava

Chladicí jednotky typu SK 347880x / SK 347980x / SK 3480800 mají hmotnost až 16 kg. Chladicí jednotky typu SK 34848x0 mají hmotnost až 27 kg.



Pozor!

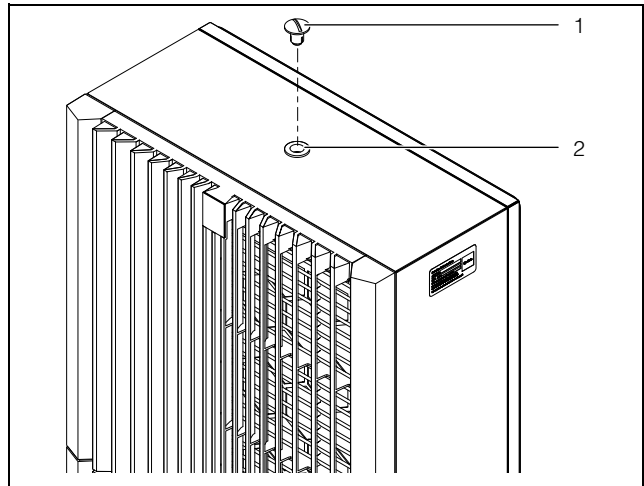
Dodržuje maximální přípustné osobní limity pro zvedání břemen. V případě potřeby použijte zdvihací zařízení.

Na horní straně předního pláště jednotky typu SK 34848x0 je připraven závit M12, do něhož lze našroubovat jeřábové oko Rittal (např. od rozváděčové skříně). Pomocí zdvihacího zařízení nebo halového jeřábu lze chladicí jednotku bez problémů přepravovat.



Upozornění:

Jeřábové oko se závitem M12 lze objednat jako příslušenství u společnosti Rittal (viz kapitola 13 „Příslušenství“).



Obr. 4: Závit pro jeřábové oko na horní straně předního pláště (pouze typ jednotky SK 34848x0)

Legenda

- 1 Plášť
- 2 Závit M12

- Před přepravou pomocí zdvihacího zařízení nebo jeřábu se ujistěte, že mají nosnost pro bezpečný transport chladicí jednotky.
- Zajistěte, aby se během přepravy pomocí jeřábu nezdržovaly pod zavěšeným břemenem nikdy žádné osoby, ani krátkodobě.
- Zdvihací zařízení nebo jeřáb zajistěte proti převržení, neboť těžiště břemene může být umístěno i excentricky.
- Umístěte chladicí jednotku nejprve do blízkosti montážního místa a zajistěte jej proti nechtěnému překlopení.

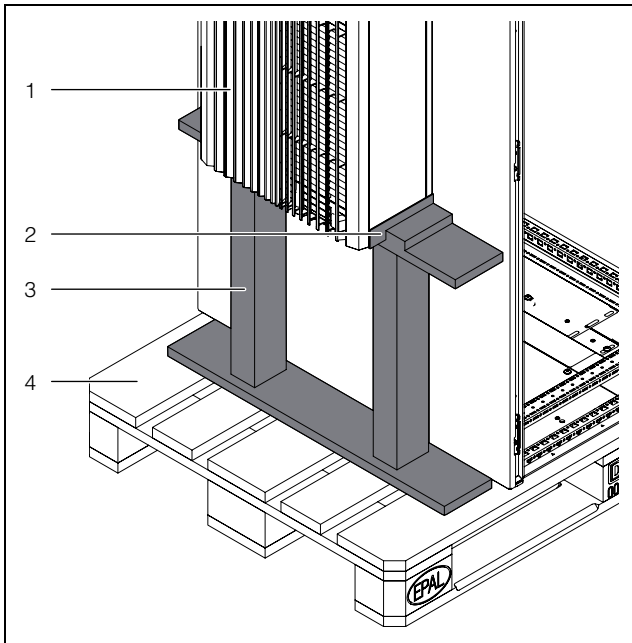
Přeprava již namontovaného přístroje

- Při přepravě přístrojů již namontovaných na rozváděčové skříně použijte přepravní podpěry (např. konstrukci z dřevěných hranolů nebo prken – obr. 5 a obr. 6).

Tyto podpěry podírají chladicí jednotku a zamezují tak spadnutí přístroje při otřesech.

Aby se zabránilo oděru barvy, měla by být mezi hranoly a chladicí jednotku umístěna např. bublinková fólie.

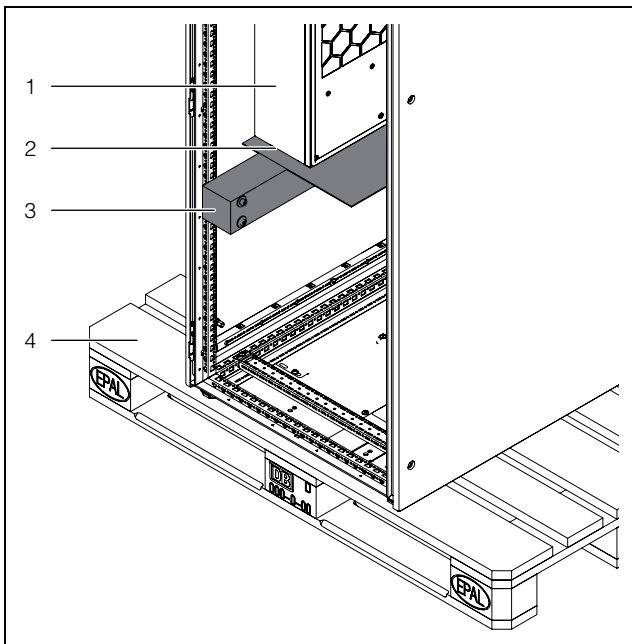
- Aby se zabránilo překlopení jednotky nebo rozváděče s jednotkou, použijte dostatečně velkou paletu.
- Pokud byla chladicí jednotka namontována na dveře rozváděče, zavřete je a zajistěte je během přepravy proti otevření.



Obr. 5: Vnější montáž přepravních vzpěr

Legenda

- 1 Namontovaná chladicí jednotka
- 2 Bublínková fólie
- 3 Podpěrná konstrukce
- 4 Paleta pod chladicí jednotku



Obr. 6: Vnitřní montáž přepravních vzpěr

Legenda

- 1 Namontovaná chladicí jednotka
- 2 Bublínková fólie
- 3 Podpěrná konstrukce
- 4 Paleta pod chladicí jednotku

5 Instalace

5.1 Bezpečnostní pokyny

- Činnosti na elektrických zařízeních nebo na provozních prostředcích smí být prováděny pouze odborným elektrikářem nebo zaškoleným personálem pod vedením a dohledem odborného elektrikáře a při dodržování příslušných elektrotechnických pravidel.
 - Chladicí jednotku smí výše uvedené osoby připojit teprve po přečtení těchto informací!
 - Smí se používat pouze odizolované nářadí.
 - Dodržujte předpisy příslušného dodavatele elektrické energie pro připojení elektrického zařízení. Jinak hrozí při chybném nebo vadném připojení přístroje nebezpečí úrazu elektrickým proudem.
 - Chladicí jednotka musí být k el. síti připojena přes odpínač všech pólů to kategorie přepětí III (IEC 61058).
 - Izolace připojovacího kabelu nesmí být odstraněna v příliš velké délce, protože by nebylo dosaženo přípustných vzdušných / povrchových vzdáleností k místu připojení.
 - Pin 4 na signálním konektoru nesmí být použit. V opačném případě nebude dosažena přípustná vzdušná / povrchová vzdálenost mezi konektory alarmového relé a dveřního kontaktu.
 - Chladicí jednotka je bez napětí teprve po odpojení od všech zdrojů napětí!
 - Zařízení lze instalovat a znovu zapnout až po úplném vyschnutí.
- Dodržuje maximální přípustné osobní limity pro zvedání břemen. V případě potřeby použijte zdvihací zařízení.
 - Během montáže existuje nebezpečí, že chladicí jednotka propadne skrz montážní výřez.
 - Při každé práci na zařízení používejte předepsané osobní ochranné prostředky.
 - Při elektroinstalaci dodržujte předpisy platné v zemi, kde je chladicí jednotka v provozu, spolu s platnými národními předpisy bezpečnosti a ochrany zdraví při práci. Kromě toho dodržujte vnitropodnikové předpisy jako jsou pracovní, provozní a bezpečnostní směrnice.
 - Mezní hodnoty uvedené v technických údajích nesmí být v žádném případě překročeny. To platí zejména pro specifikovanou okolní teplotu a stupeň krytí IP.

5.2 Požadavky na místo instalace

Při volbě místa instalace rozváděče dodržujte následující pokyny:

- Místo instalace a tedy i uspořádání chladicí jednotky musí být zvoleno tak, aby byl zaručen dobrý přívod a odvod vzduchu (Vzdálenost mezi chladicími jednotkami nejméně 200 mm, vzdálenost od stěny viz vzdálenost „y“ na obr. 7 příp. tab. 2).
- Chladicí jednotka se musí zabudovat a provozovat s max. odchylkou 2° od svislé osy.

- Místo instalace nesmí být silně znečištěné, vykazovat agresivní atmosféru ani vlhkost.
- Okolní teplota nesmí být vyšší než 60 °C.
- Musí být možné vytvořit odvádění kondenzátu (viz kapitolu 5.3.6 „Připojení odtoku kondenzátu“).
- Musí být zaručeny parametry připojené sítě, uvedené na typovém štítku chladicí jednotky.

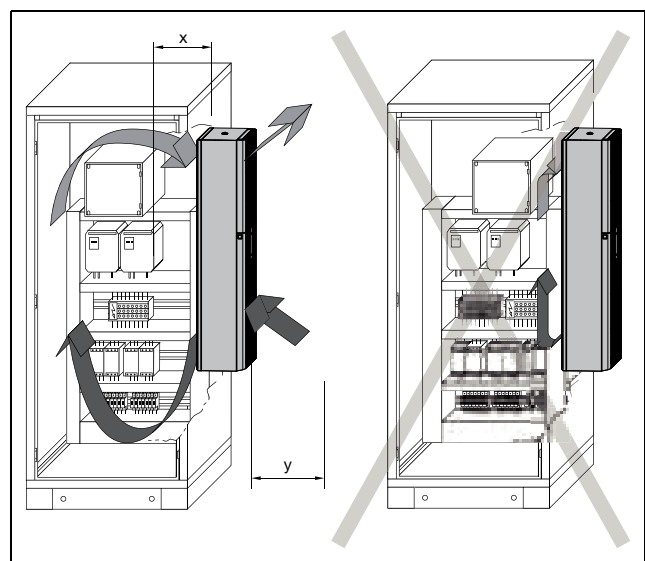
Elektromagnetické rušení

- Je třeba se vyvarovat rušivých elektroinstalací (vysokofrekvenčních).
- Signální kabely musí být vedeny odděleně od napájecích kabelů.

5.3 Montážní postup

5.3.1 Pokyny k montáži

- Před zahájením montáže se ujistěte, že máte k dispozici následující nářadí:
 - Imbusový klíč vel. 4
 - Plochý montážní vel. 13
 - Křížový šroubovák
- Před montáží zajistěte utěsnění rozváděčové skříňe ze všech stran (IP 54). V případě neutěsněné rozváděčové skříňe se vyskytuje za provozu zvýšené množství kondenzátu.
- Pokud je to možné, namontujte na rozváděčovou skříň dveřní polohový spínač (např. 4127010), který chladicí jednotku při otevření dveří rozváděčové skříňe vypne a tím zamezí zvýšené tvorbě kondenzátu (viz kapitola 3.1.7 „Dveřní polohový spínač“).
- Ujistěte se, zda elektronická zařízení v rozváděčové skříni umožňují rovnoměrnou cirkulaci vzduchu.
- Vzdálenost „x“ (obr. 7) od elektronických součástí a jiných vestavěných prvků rozváděče dimenzujte tak, aby nebyla nijak omežována a znemožňována nezbytná cirkulace vzduchu.

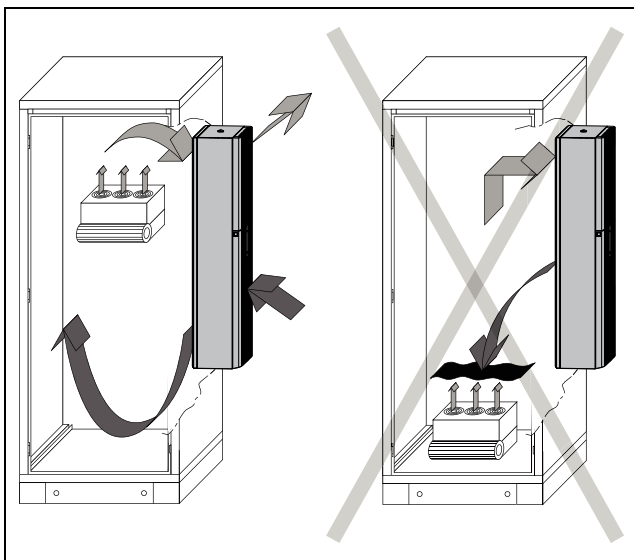


Obr. 7: Cirkulace vzduchu v rozváděčové skříni

Obj. č.	Rozměry x a y [mm]
SK 347880x	100
SK 347980x	125
SK 3480800	155
SK 34848x0	125

Tab. 2: Rozměry „x“ a „y“

- V žádném případě nezakrývejte otvory pro vstup a výstup vzduchu. Pouze tak lze zajistit maximální chladicí výkon.
- Ujistěte se, že proud studeného vzduchu nesměruje na aktivní prvky.



Obr. 8: Nikdy nesměřujte proud studeného vzduchu na aktivní prvky. (na obrázku je znázorněn příklad)

- Případně zabudujte komponenty pro usměrnění proudu vzduchu.
- Při montáži do demontovaných dveří, příp. na bočnici zajistěte, aby při umístění chladicí jednotky do montážního výřezu nemohlo dojít k jejich spadnutí.

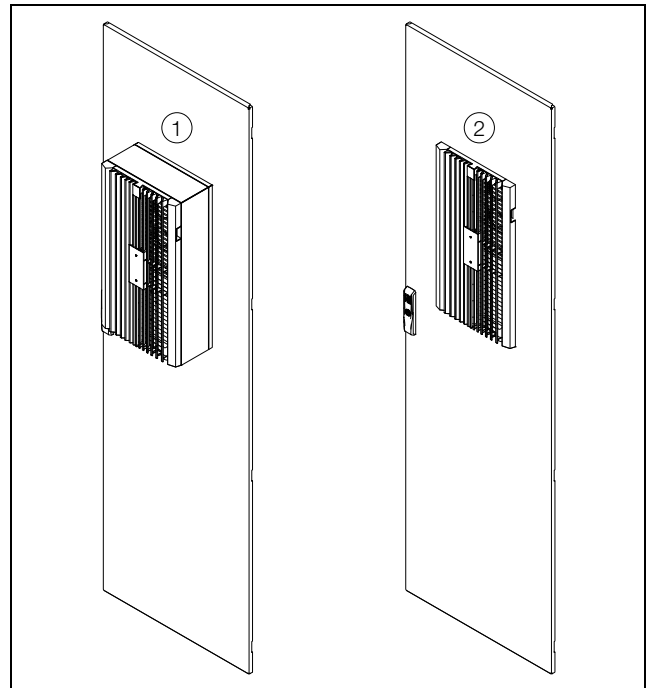


Upozornění:

Obrázky v této kapitole ukazují montáž chladicí jednotky na dveře rozváděče, Montáž na bočnici se provádí obdobně.

5.3.2 Možnosti montáže

V principu existují dvě různé možnosti pro montáž chladicí jednotky na dveře rozváděčové skříně, příp. na bočnici.



Obr. 9: Možnosti montáže (na obrázku je znázorněn příklad)

Legenda

- 1 Vnější montáž (nástavba)
- 2 Vnitřní montáž (vestavba)

- Vnější montáž: Chladicí jednotka se kompletně nachází zvenčí na rozváděčové skříně.
- Vestavba: Chladicí jednotka se kompletně nachází uvnitř rozváděče. Pouze čelní plastové mřížky přesahují směrem ven.

Pro jaký způsob montáže se rozhodnete, závisí nakonec na prostorových potřebách uvnitř a vně rozváděčové skříně. Různé způsoby montáže nemají vliv na chladicí výkon chladicí jednotky, ten je vždy stejný.

- Je-li hustota zástavby rozváděčové skříně **příliš vysoká**, může být vhodná nástavba. V takovém případě není v rozváděči dostatečné místo pro vestavbu, příp. nemůže být zaručeno dostatečné chlazení všech komponentů v rozváděčové skříně.
- Pokud je místo **kolem rozváděčové skříně** omezené, může být za účelem dodržení vhodných únikových cest vhodná úplná vestavba.

5.3.3 Zhotovení montážního výřezu v rozváděčové skříně

Pro montáž chladicí jednotky na rozváděčové skříně se musí vytvořit odpovídající montážní výřez ve dveřích, příp. na bočnici rozváděčové skříně.



Upozornění:

Rozměry montážních výřezů naleznete v kapitole 12.1 „Zobrazení montážních výřezů“.

- Podle obrázku v kapitole 12.1 „Zobrazení montážních výřezů“ určete potřebné rozměry pro montážní výřez.
- Zhotovte odpovídajícím způsobem montážní výřez.

5 Instalace

CZ

- Pečlivě odstraňte z výřezu otřepy, aby nedošlo k poranění ostrými hranami.



Pozor!

U výřezů s neúplně odstraněnými otřepy existuje nebezpečí poranění, zejména při montáži chladicí jednotky.

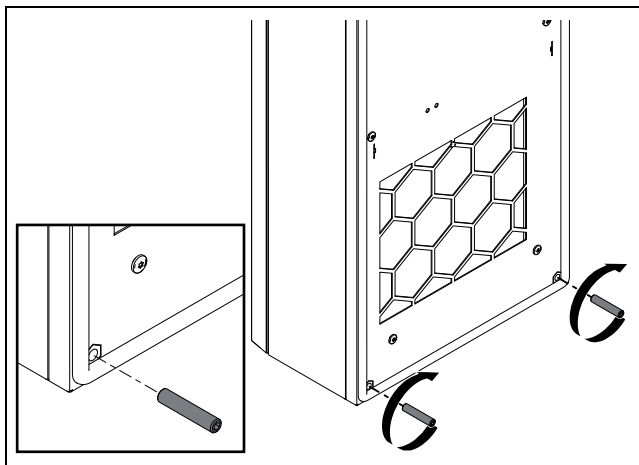
5.3.4 Nástavbová montáž chladicí jednotky



Upozornění:

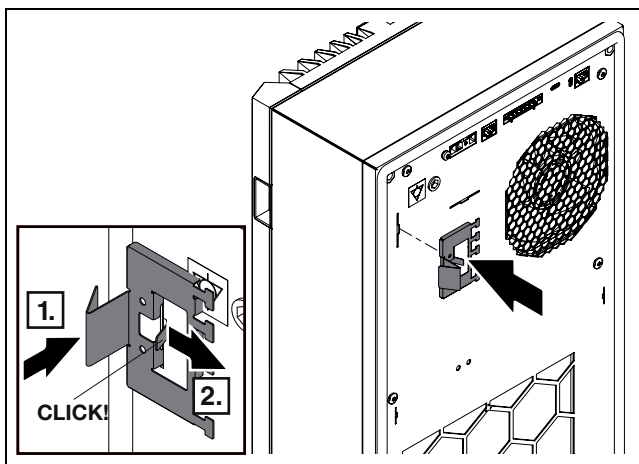
V tomto návodu jsou obrázky jednotek SK 34848x0 uvedeny pouze v případech, kdy se montáž liší od uvedeného znázornění.

- V dolní části zašroubujte dva závitové svorníky do příslušných slepých nýtovacích matic v rozích na zadní straně chladicí jednotky (utahovací moment = 5 Nm).



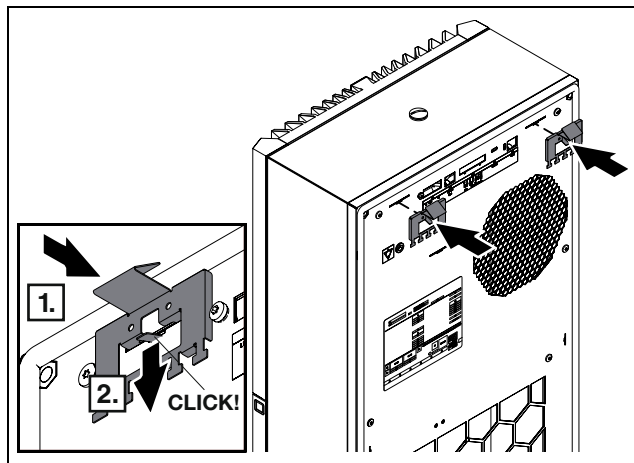
Obr. 10: Zašroubování spodních závitových svorníků

- Pro SK 347880x, SK 347980x a SK 3480800: Nahoře vlevo nasadte závěsnou svorku tak, aby pevně zaskočila do chladicí jednotky.



Obr. 11: Nasazení závěsné svorky (pro SK 347880x, SK 347980x a SK 3480800)

- Pro SK 34848x0: Nasadte nahoře dvě závěsné svorky tak, aby pevně zaskočily do chladicí jednotky.



Obr. 12: Nasazení závěsných svorek (pro SK 34848x0)

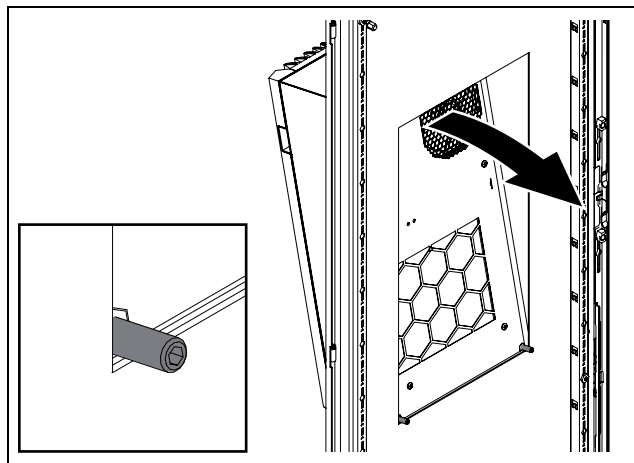
Tyto montážní pojistky zabrání později vyklopení chladicí jednotky z montážního výřezu před jejím dostatečným zajištěním pomocí rohových úhelníků s maticemi.



Upozornění:

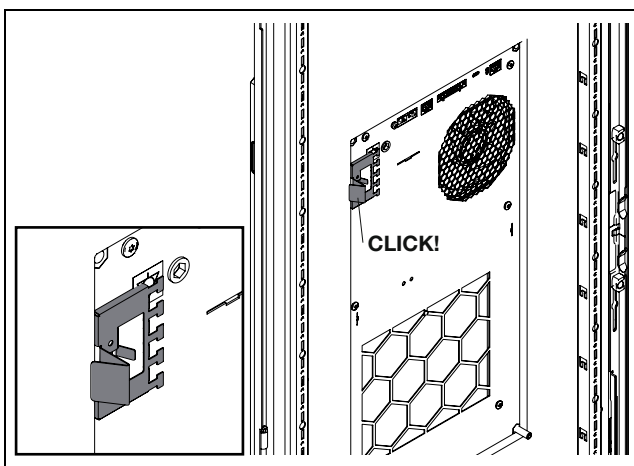
V následujícím kroku smí být chladicí jednotka umístěna pouze na závitové svorníky, nikoli však na těsnění. Jinak by se mohlo poškodit.

- Zvedněte chladicí jednotku a nejprve ji pomocí obou spodních závitových svorníků umístěte z vnější strany na dveře příp. bočnici rozváděčové skříně.



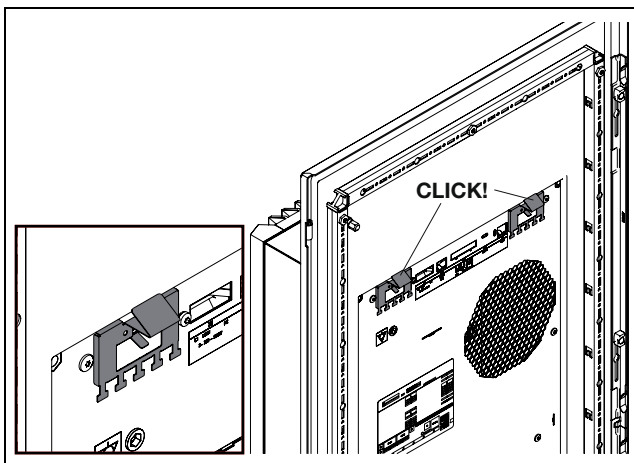
Obr. 13: Nasazení a přiklopení chladicí jednotky

- Pro SK 347880x, SK 347980x a SK 3480800: Přiklopte chladicí jednotku nahoře do montážního výřezu tak, aby montážní pojistka slyšitelně zaskočila za hranu výřezu.



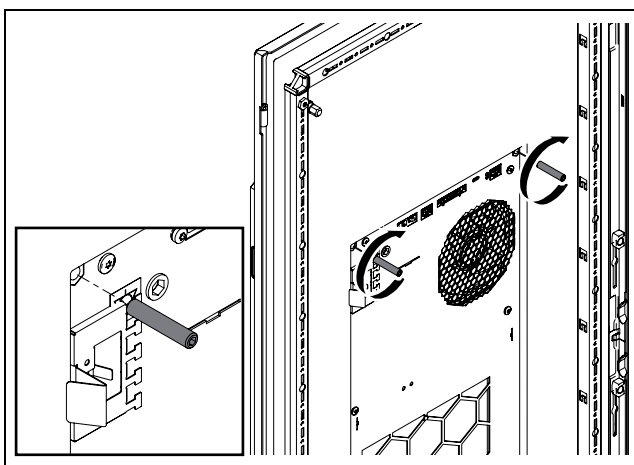
Obr. 14: Zaskočení montážní pojistky za hranu výřezu (pro SK 347880x, SK 347980x a SK 3480800)

- Pro SK 34848x0: Přiklopte chladicí jednotku nahoře do montážního výřezu tak, aby obě montážní pojistky slyšitelně zaskočily za hranu výřezu.



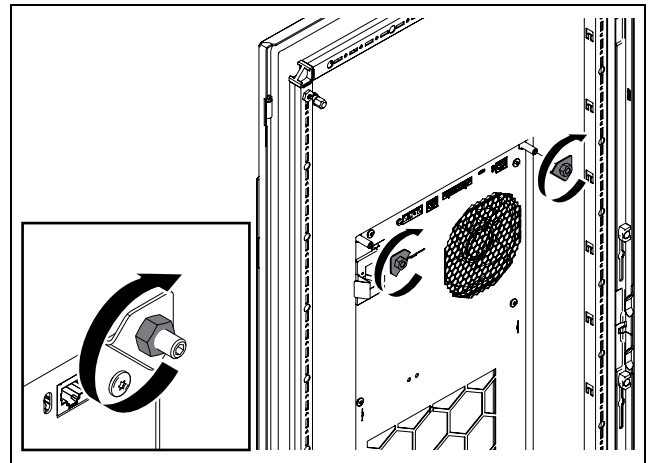
Obr. 15: Zaskočení montážních pojistek za hranu výřezu (pro SK 34848x0)

- V horní části zašroubujte rovněž dva závitové svorníky do příslušných slepých nýtovacích matic v rozích na zadní straně chladicí jednotky (utahovací moment = 5 Nm).



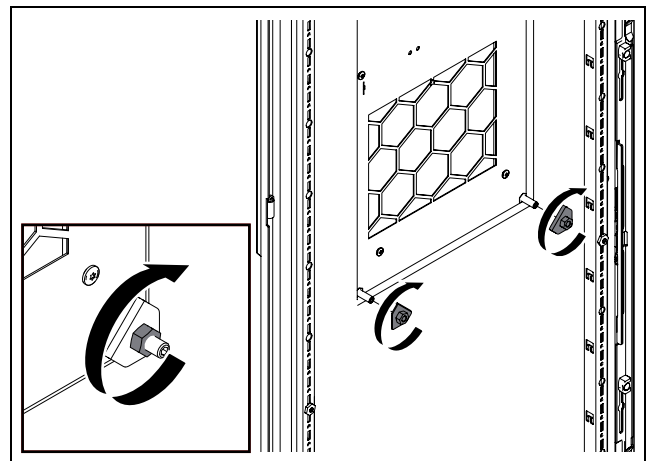
Obr. 16: Zašroubování horních závitových svorníků

- Nasadte nahoře oba rohové úhelníky s maticí na závitové svorníky a zajistěte je (utahovací moment = 5 Nm).



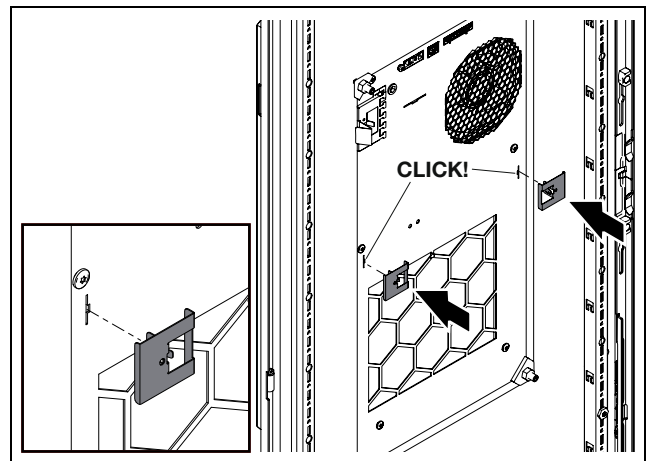
Obr. 17: Zajištění rohových úhelníků nahoře

- Analogicky nasadte dole oba rohové úhelníky s maticí na závitové svorníky a rovněž je zajistěte (utahovací moment = 5 Nm).



Obr. 18: Zajištění rohových úhelníků dole

- Vložte po jedné pružinové svorce na zadní straně chladicí jednotky v poloviční výšce vlevo a vpravo.



Obr. 19: Zajištění pružinovými svorkami

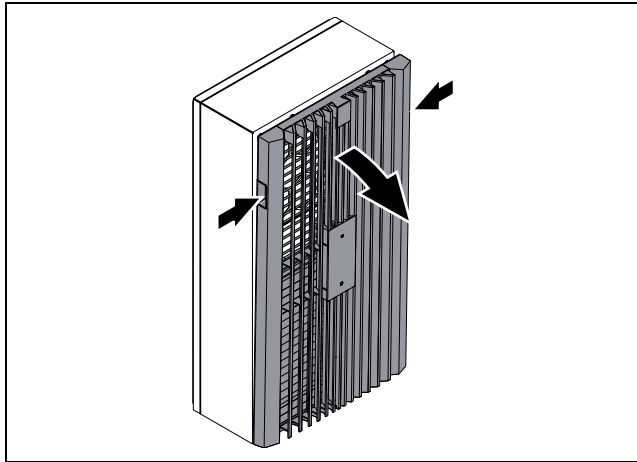
5 Instalace

CZ

5.3.5 Montáž chladicí jednotky jako vestavěné jednotky

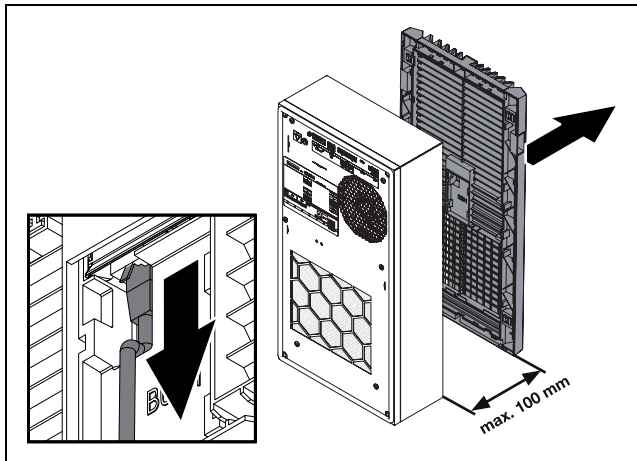
SK 347880x, SK 347980x a SK 3480800

- Sáhnete do zapuštěných úchytů v lamelové mřížce vlevo a vpravo nahoře a opatrně sejměte lamelovou mřížku z horní části jednotky z upevňovacích spon.



Obr. 20: Sejmutí lamelové mřížky (nahore)

- Poté sejměte lamelovou mřížku z upevňovacích spon i ve spodní části a vytáhněte ji co nejrovněji z jednotky, max. 100 mm dopředu.

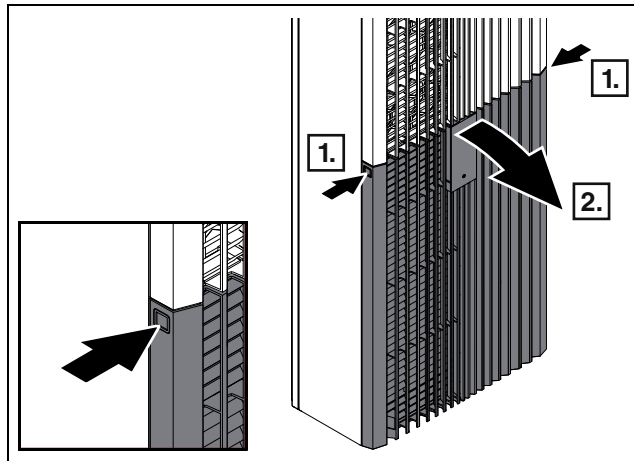


Obr. 21: Sejmutí lamelové mřížky a odpojení konektoru

- Odpojte konektor od displeje.
- Poté lamelovou mřížku bezpečně odložte na vhodné místo.

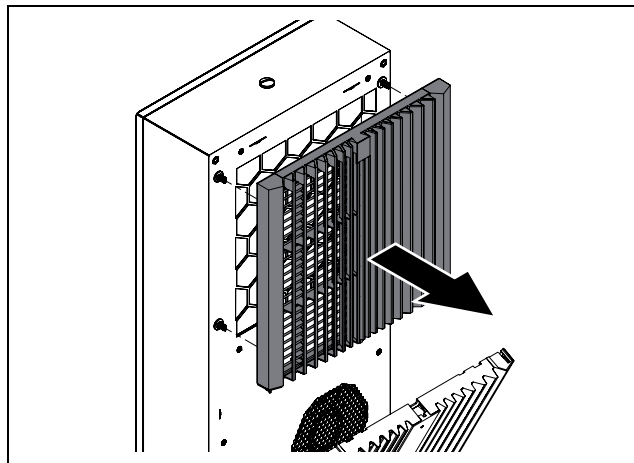
SK 34848x0

- Stiskněte tlačítka zámků na vnější straně spodní lamelové mřížky vlevo a vpravo a odklopte ji směrem dopředu od jednotky.



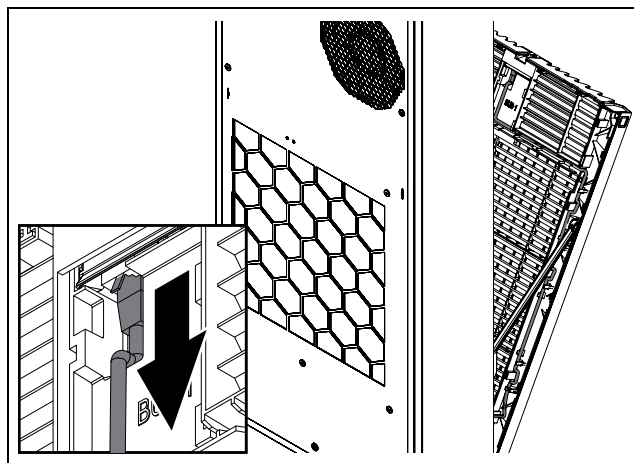
Obr. 22: Vyklopení spodní lamelové mřížky

- Sejměte horní lamelovou mřížku co nejrovněji z upevňovacích spon.



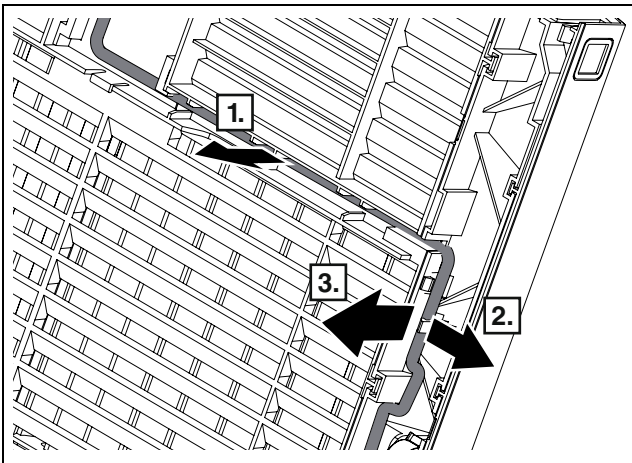
Obr. 23: Sejmutí horní lamelové mřížky

- Horní lamelovou mřížku bezpečně odložte na vhodné místo.
- Odpojte konektor od displeje.



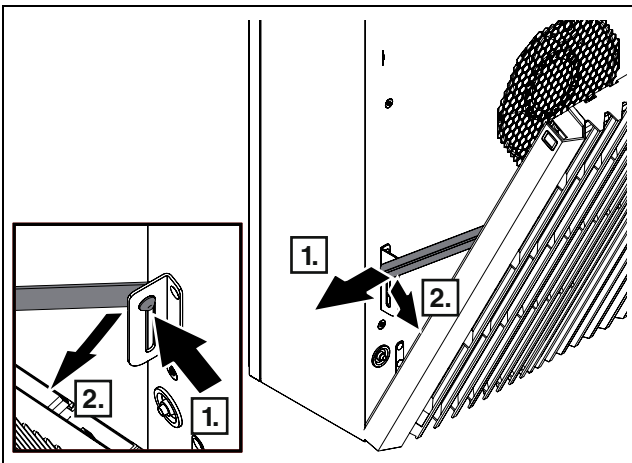
Obr. 24: Odpojení konektoru

- Připojovací kabel postupně vyvléknete z drážky ve spodní lamelové mřížce.



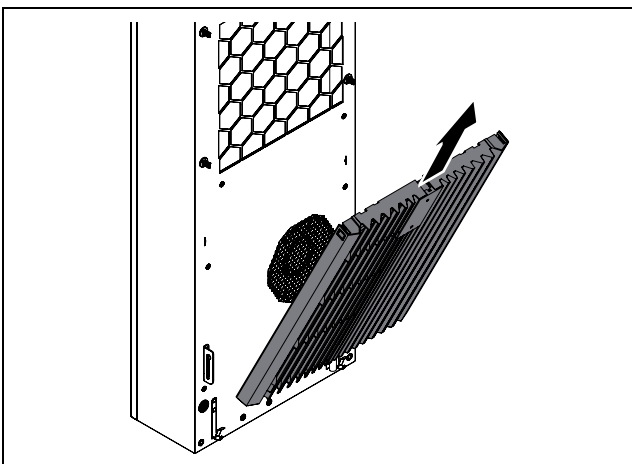
Obr. 25: Vyvléknutí přípojovacího kabelu

- Uvolněte aretace spodní lamelové mřížky vlevo a vpravo z příslušných držáků na jednotce.



Obr. 26: Uvolnění aretací

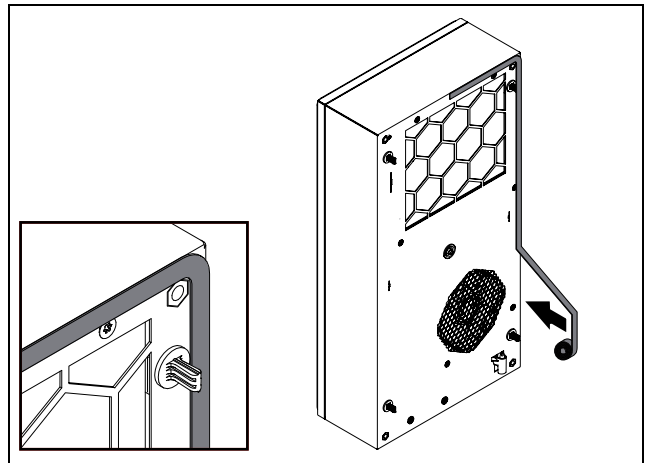
- Poté vytáhněte spodní lamelovou mřížku šikmo ze spodních držáků a bezpečně ji odložte na vhodné místo.



Obr. 27: Sejmутí spodní lamelové mřížky

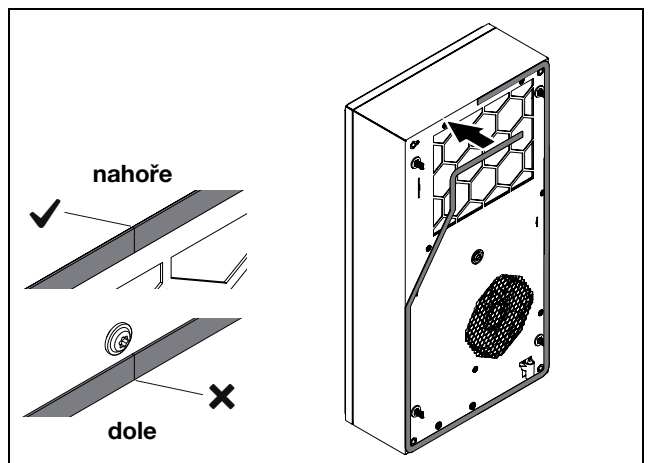
Všechna provedení jednotky

- Připevněte těsnicí pásku po celém obvodu přední části chladicí jednotky.



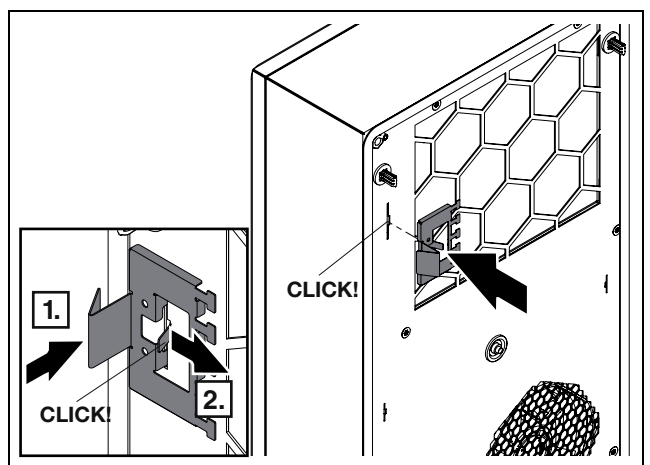
Obr. 28: Připevnění těsnicí pásky

- Začněte nahoře uprostřed jednotky. Tím se zajistí, že se styčná hrana nenachází ve spodní části jednotky a voda tam může pronikat zvenčí.



Obr. 29: Umístění styčné hrany nahore

- Pro SK 347880x, SK 347980x a SK 3480800: Nahoře vlevo nasadte závěsnou svorku tak, aby pevně zaskočila do chladicí jednotky.

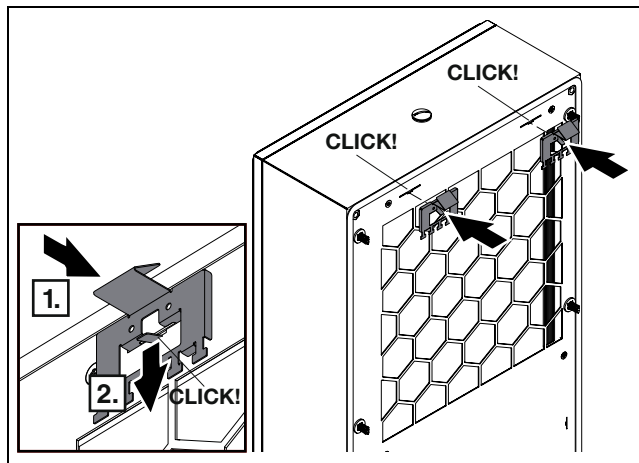


Obr. 30: Zaskočení závěsné svorky (pro SK 347880x, SK 347980x a SK 3480800)

- Pro SK 34848x0: Nasadte nahoře dvě závěsné svorky tak, aby pevně zaskočily do chladicí jednotky.

5 Instalace

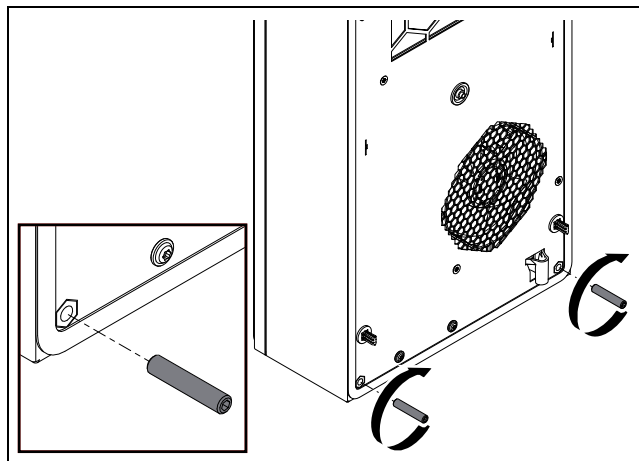
CZ



Obr. 31: Zaskočení závěsných svorek (pro SK 34848x0)

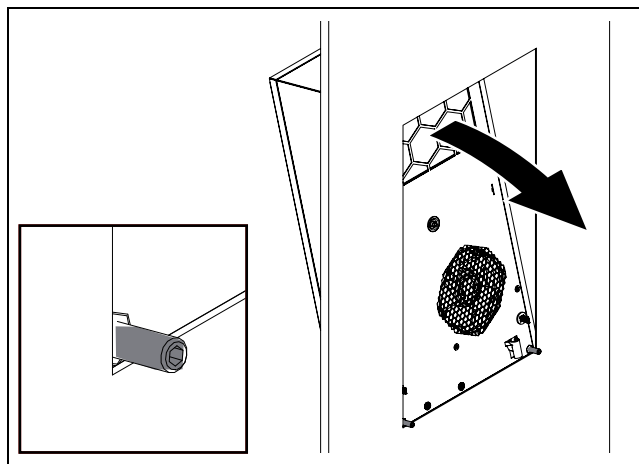
Tyto pojistky zabrání později vyklopení chladicí jednotky z montážního výřezu před jejím dostatečným zajištěním pomocí závitových svorníků.

- Zašroubujte dole dva závitové svorníky do příslušných slepých nýtovacích matic v rozích na přední straně chladicí jednotky (utahovací moment = 5 Nm).



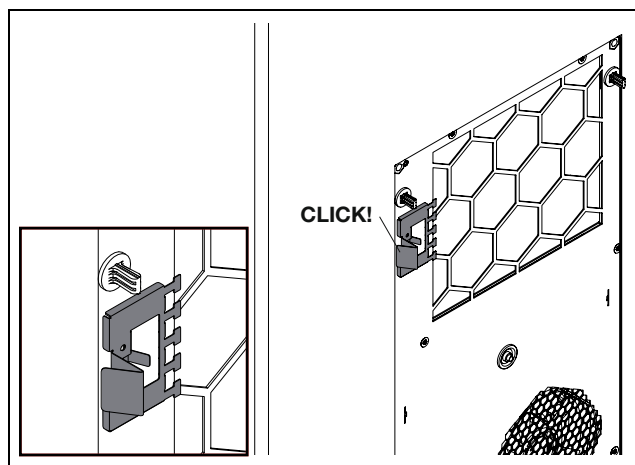
Obr. 32: Zašroubování spodních závitových svorníků

- Zvedněte chladicí jednotku a nejprve ji pomocí obou spodních závitových svorníků umístěte z vnitřní strany na dveř příp. bočnici rozváděčové skříně.



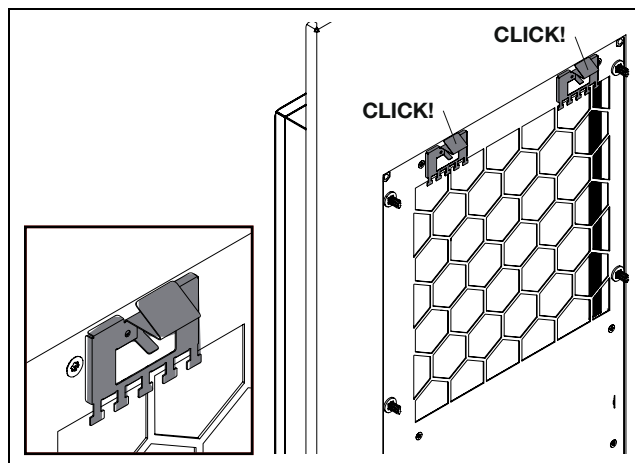
Obr. 33: Nasazení a přiklopení chladicí jednotky

- Pro SK 347880x, SK 347980x a SK 3480800: Přiklopte chladicí jednotku nahoře do montážního výřezu tak, aby montážní pojistka slyšitelně zaskočila za hranu výřezu.



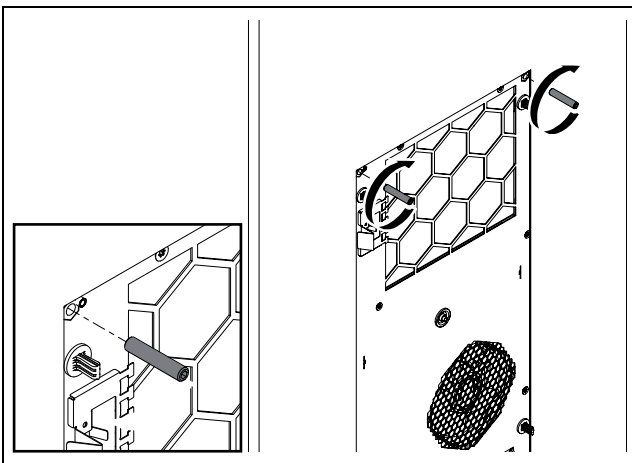
Obr. 34: Zaskočení montážní pojistky za hranu výřezu (pro SK 347880x, SK 347980x a SK 3480800)

- Pro SK 34848x0: Zasuňte chladicí jednotku do horní části montážního výřezu tak, aby montážní pojistky slyšitelně zapadly za hranu výřezu.



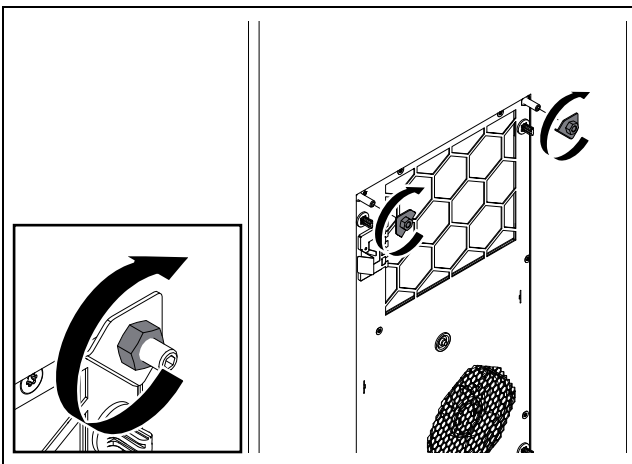
Obr. 35: Zajištění montážní pojistky za výřezem (pro SK 34848x0)

- Zašroubujte nahoře rovněž dva závitové svorníky do příslušných slepých nýtovacích matic v rozích na přední straně chladicí jednotky (utahovací moment = 5 Nm).



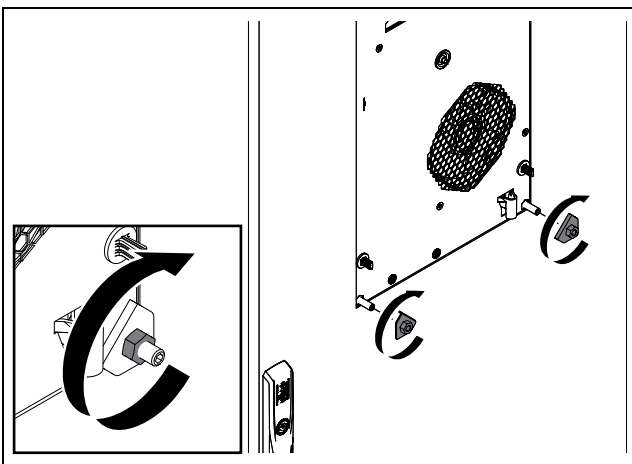
Obr. 36: Zašroubování horních závitových svorníků

- Nasadte nahoře oba rohové úhelníky s maticí na závitové svorníky a zajistěte je (utahovací moment = 5 Nm).



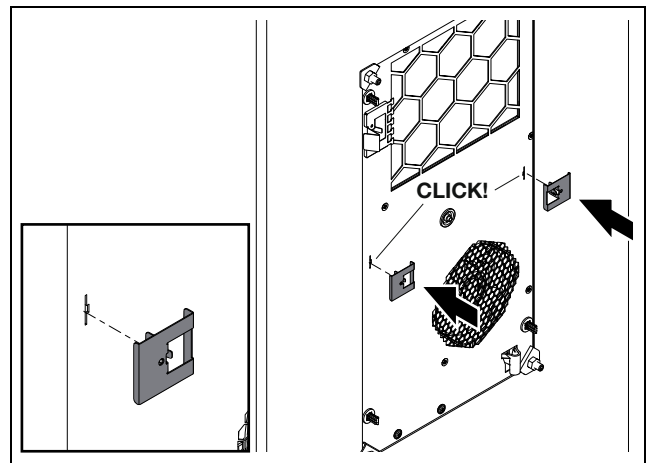
Obr. 37: Zajištění rohových úhelníků nahoře

- Analogicky nasadte dole oba rohové úhelníky s maticí na závitové svorníky a rovněž je zajistěte (utahovací moment = 5 Nm).



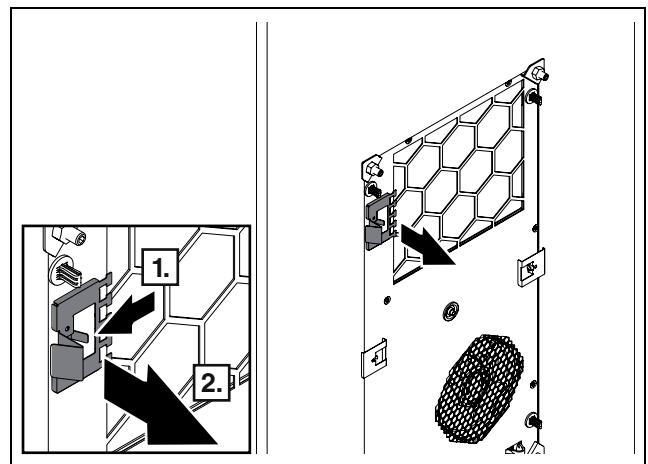
Obr. 38: Zajištění rohových úhelníků dole

- Vložte po jedné pružinové svorce na zadní straně chladičící jednotky v poloviční výšce vlevo a vpravo.



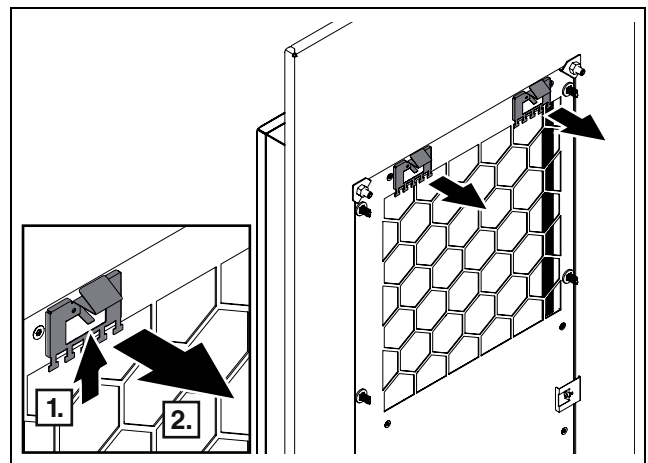
Obr. 39: Zajištění pružinovými svorkami

- Pro SK 347880x, SK 347980x a SK 3480800: Uvolněte závěsnou svorku vlevo nahoře a v případě potřeby ji nasadte na zadní stranu jednotky pro účely fixace a vedení kabelu.



Obr. 40: Uvolnění závěsné svorky (pro SK 347880x, SK 347980x a SK 3480800)

- Pro SK 34848x0: Uvolněte obě závěsné svorky nahoře a jednu z obou svorek nasadte na zadní stranu jednotky pro účely fixace a vedení kabelu. Druhou montážní pojistku můžete rovněž nasadit nahoře na zadní straně jednotky.



Obr. 41: Uvolnění závěsných svorek (pro SK 34848x0)

5 Instalace

CZ

SK 347880x, SK 347980x a SK 3480800

- Lamelovou mřížku přidržte u jednotky.
- Zastrčte konektor ve spodní části displeje.
- Nasadte lamelovou mřížku nahoře a dole co nejrovněji na upevňovací spony a zcela ji přitlačte k chladicí jednotce.

SK 34848x0

- Nasadte spodní lamelovou mřížku zcela na spodní držáky šikmo shora.
- Vložte aretace spodní lamelové mřížky vlevo a vpravo do příslušných držáků na jednotce.
- Připojovací kabel postupně navlékněte do drážky ve spodní lamelové mřížce.
- Zastrčte konektor ve spodní části displeje.
- Horní lamelovou mřížku nasadte na upevňovací spony.
- Spodní lamelovou mřížku zcela přiklopte na chladicí jednotku.

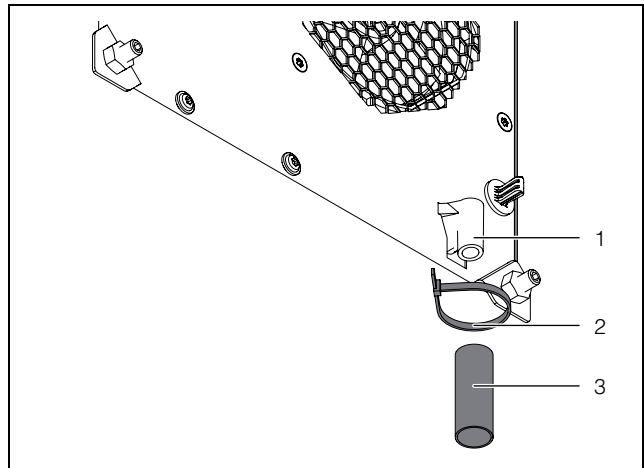
5.3.6 Připojení odtoku kondenzátu

Ve vnějším okruhu chladicí jednotky je namontovaný odpařovač kondenzátu (s výjimkou SK 3478801 a SK 3479801). Tento odpařovač kondenzátu dokáže v případě připojené rozváděčové skříně odpařit obvykle vzniklé množství kondenzátu, a to až 100 ml/h.

Pokud by vzniklo větší množství kondenzátu, lze navíc namontovat hadičku pro odvod kondenzátu. Přes tuto hadičku lze vznikající kondenzát odvádět samospádem z chladicí jednotky. Vhodnou hadičku lze získat jako příslušenství u společnosti Rittal (viz kapitola 13 „Příslušenství“).

Dodržujte následující související pokyny:

- Hadička se musí položit s dostatečným a plynulým spádem, aby se zamezilo vzniku sifonu.
- Hadička se musí položit bez ohybů.
- Prodloužení hadičky nesmí mít redukováný průřez.
- Hadička by měla vést v místě instalace k odtoku nebo externímu výparníku kondenzátu.



Obr. 42: Připojení pro hadičku odtoku kondenzátu

Legenda

- 1 Připojovací bod
- 2 Kabelové stahovací pásky
- 3 Hadice pro odvod kondenzátu

- Na hrdlo odvodu kondenzátu připojte vhodnou hadici a zajistěte ji kabelovou stahovací páskou.
- Hadičku položte dle výše uvedených pokynů.

5.4 Elektrické připojení

5.4.1 Pokyny pro elektroinstalaci

- Při elektroinstalaci dodržujte všechny platné národní a regionální předpisy a předpisy příslušného dodavatele energie.
- Elektroinstalaci smí provádět pouze odborný pracovník, který odpovídá za dodržování existujících norem a předpisů.
- Všechny kabely musí být izolovány minimálně podle připojovacího napětí zařízení.

Parametry zapojení

- Připojovací napětí a frekvence musí odpovídat rozsahům uvedeným na typovém štítku. Jednotky mohou být připojeny k různým napájecím soustavám.
- Chladicí jednotka musí být připojena k napájecí síti pomocí odpínače všech pólů dle kategorie přepětí III (IEC 61058-1).
- Jednotka je jiskrově bezpečná a pro bezpečný provoz nevyžaduje žádná další externí bezpečnostní prvky.
- Připojovací vodič zařízení musí být chráněn jističem.
- Aby bezpečnostní prvky uvnitř zařízení mohly v případě závady řádně fungovat, nesmí být zajištění výkonu nižší než 15 A.
- Pokud se použije motorový jistič nebo výkonový odpínač, má být zvolen podle ČSN EN 60898-1 (vypínací charakteristika typu D).
- Pro použití v zařízeních schválených společnostmi UL lze použít jakoukoli pojistku typu CCMR od společnosti Littelfuse nebo výkonový jistič s certifikací UL.

- Vhodné jističe a výkonové jističe naleznete v příslušenství Rittal (viz kapitola 10 „Technické parametry“ a kapitole 13 „Příslušenství“).
- Díky integrované invertorové technologii nejsou klasické rozběhové proudy (rozběh vnitřních motorů) navelek viditelné.
- Napájecí kabel a signální kabel doporučujeme stíněné. Stínění kabelu se může dotýkat bodu vyrovnání potenciálu.
- Před zařízením nesmí být na straně napájení předřazena žádná přídatná regulace teploty.

Přepětová ochrana a zatížení sítě

K zajištění chladicích jednotek proti nestandardním okolním podmínkám a podmínkám připojení doporučuje společnost Rittal následující opatření.

- Zařízení nemá žádnou vlastní přepětovou ochranu. Opatření pro účinnou ochranu proti bleskům a přepětí musí výrobce rozváděče, příp. provozovatel realizovat na straně sítě.
- Přepětová ochrana musí být instalována před napájením chladicích jednotek a nikoli přímo za napájením celé rozváděčové skříně. Jen tak lze zajistit, aby byly odvedeny i přepětové impulsy generované samotným strojem.
- Jednotky jsou zařazeny do kategorie přepětí III a splňují požadavky na elektrická zařízení pracovních strojů podle normy EN 60204-1. Síťové napětí se nesmí lišit o více než je tolerance uvedená v kapitole 10 „Technické parametry“.
- Jednotky jsou vysokonapětově testovány z výroby. Další vysokonapětový test se musí provádět pouze s DC napájecím zdrojem napětí (1500 VDC max.).
- EMC rušení v místních průmyslových sítích a sítích zařízení se mohou značně lišit od rušivých signálů stanovených v normách. Pokud takové síťové situace nastanou, je nutné použít externí EMC filtr.
- Jsou-li v síti, v níž je jednotka provozována, použity měniče kmitočtu, měniče proudu nebo transformátory s celkovým výkonem >70 kVA, musí zákazník před chladicí jednotku zapojit do síťového přívodu svodič přepětí třídy II. Svodič přepětí by měl být dimenzován podle ČSN EN 61800-1. Jako vodítko pro dimenzování lze použít následující hodnoty:

Transformátory, výkonová elektronika	Přijímaná svedená energie
70 kVA...100 kVA	40 J
100 kVA...200 kVA	80 J
200 kVA...400 kVA	160 J
400 kVA...800 kVA	320 J

Tab. 3: Dimenzování svodiče přepětí

Technické údaje pro vhodný modul přepětové ochrany:

- Napětí na svorkách $U_c = 350...400$ V, 50/60 Hz

- Maximální proud $I_{max} = 40$ kA
- Jmenovitý proud $I_n = 20$ kA
- Průrazné napětí $U_p = 1,75$ kV

Zařízení na třífázový proud

- V případě elektrického připojení k třífázovému zdroji napětí není nutné dávat pozor na levé nebo pravé točivé pole. Elektronika integrovaná do zařízení sama vytvoří potřebné točivé pole.
- Invertor monitoruje výstupní zařízení a v případě poruchy v napájení je odpojí.

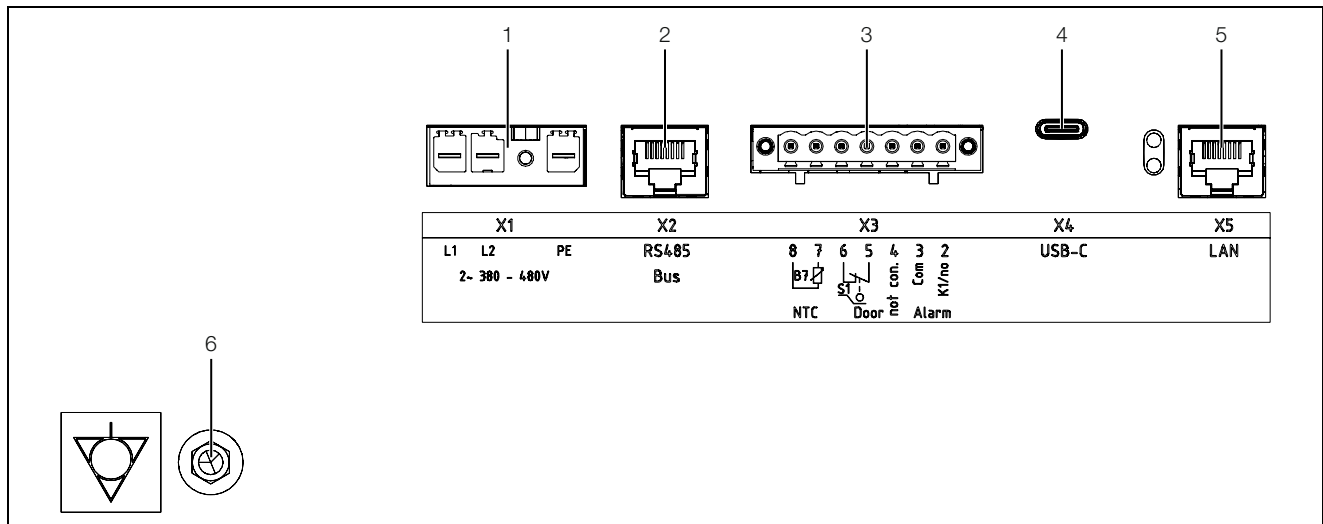
SCCR – zkratová odolnost

Podle UL508A Supplement SB mají chladicí jednotky standardní SCCR 5 kA.

Pokud má být jednotka instalována na napájecím obvodu UL508A > 5 kA, musí být ve větvi chladicí jednotky předřazen ochranný prvek s odpovídajícím SCCR napájecího obvodu a špičkovou propustností < 5 kA.

Dveřní polohový spínač

- Každý dveřní polohový spínač smí být přiřazen pouze k jedné chladicí jednotce.
- Na jedné chladicí jednotce může být v paralelním zapojení v provozu více dveřních polohových spínačů.
- Minimální průřez připojovacího vodiče činí $0,3$ mm² při délce vedení 2 m.
- Odpor vedení do dveřního polohového spínače smí být max. 50 Ω .
- Maximální přípustná délka vedení činí 10 m.
- Dveřní polohový spínač smí být připojen pouze bezpotenciálově, bez externích napětí.
- Kontakt dveřního polohového spínače musí být při otevřených dveřích sepnutý.
- Bezpečné malé napětí pro dveřní polohový spínač pochází z vnitřního síťového zdroje: Proud cca 5 mA DC.
- Připojte dveřní polohový spínač ke svorkám 5 a 6 alarmového konektoru.



Obr. 43: Síťová přípojka a rozhraní

Legenda

- 1 X1: Síťová přípojka
- 2 X2: IoT Interface (RS485)
- 3 X3: Signální připojení (externí teplotní čidlo, dveřní polo-
hový spínač a alarmové relé)
- 4 X4: Rozhraní USB-C
- 5 X5: Ethernetové rozhraní RJ 45 (deaktivováno)
- 6 Vyrovnání potenciálů (M6)

5.4.2 Připojení el. napájení



Upozornění:

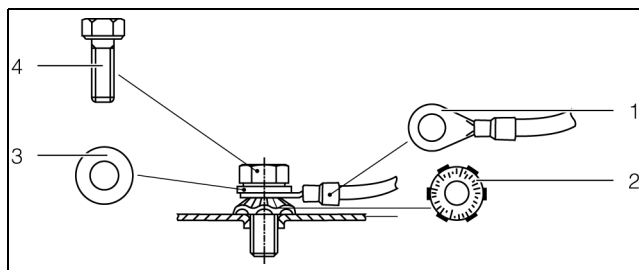
- Doporučujeme, aby síťový přívodní kabel a signální kabel byly stíněné.
- Stínění kabelu se může dotýkat bodu vyrovnání potenciálu (obr. 43).

Vyrovnání potenciálů

Má-li být přístroj kvůli EMC integrován do stávajícího systému vyrovnání potenciálů zákazníka, může být vodič připojen k připojovacímu bodu pro vyrovnání potenciálů. Připojovací bod je označen předepsaným symbolem (obr. 43, pol. 6).

- Upevněte vyrovnání potenciálu pomocí šroubu, podložky a kontaktní podložky na připojovacím bodě jednotky.

- Z příbalového sáčku vyjměte napájecí konektor a dle příslušného označení kontaktů připojte napájecí kabel (obr. 45 příp. obr. 46).
- Pro připojení napájecího kabelu k napájecímu konektoru používejte výhradně měděné vodiče.



Obr. 44: Provedení vyrovnání potenciálů

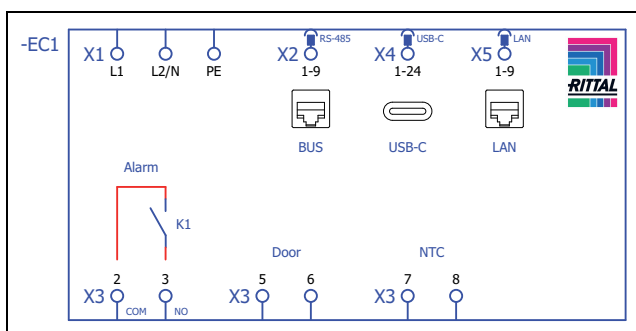
Legenda

- 1 Kabelové oko s ochranným vodičem
- 2 Kontaktní podložka
- 3 Podložka
- 4 Šroub

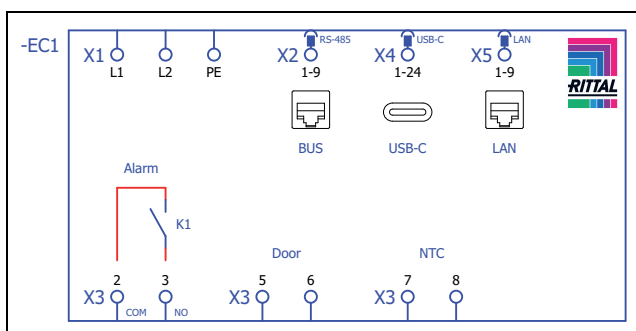


Upozornění:

Ochranný vodič v napájecím kabelu není dle normy vodičem pro vyrovnání potenciálů.



Obr. 45: Schéma zapojení SK 3478800, SK 3478801, SK 3479800, SK 3479801, SK 3480800, SK 3484800



Obr. 46: Schéma zapojení SK 3484840

Legenda

X1 Síťová přípojka

K1 Alarmové relé

Door Dveřní polohový spínač (volitelně, bez dveřního polohového spínače: svorka 5, 6 otevřená)

NTC Externí teplotní čidlo (volitelně)

X2 Rozhraní RS 485

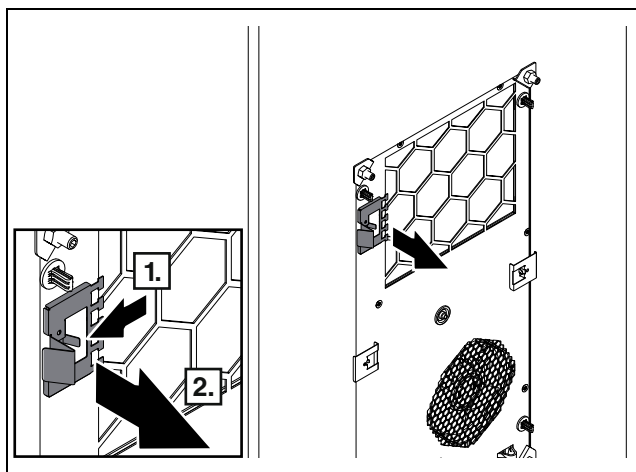
X4 Rozhraní USB-C

X5 Ethernetové rozhraní RJ 45 (deaktivováno)

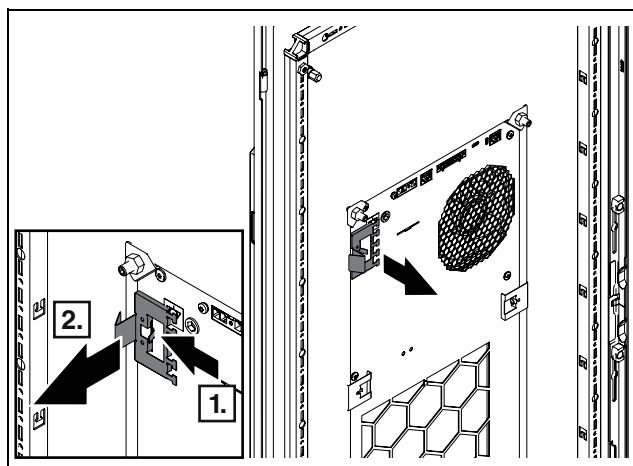
Možnost fixace pro vedení kabelu

Přemístěním závěsné svorky na zadní straně jednotky v oblasti elektrických přípojek ji lze použít pro fixaci kabelu.

■ V závislosti na typu montáže vyjměte závěsnou svorku z přední strany (vestavba) příp. zadní strany (nástavba) jednotky.

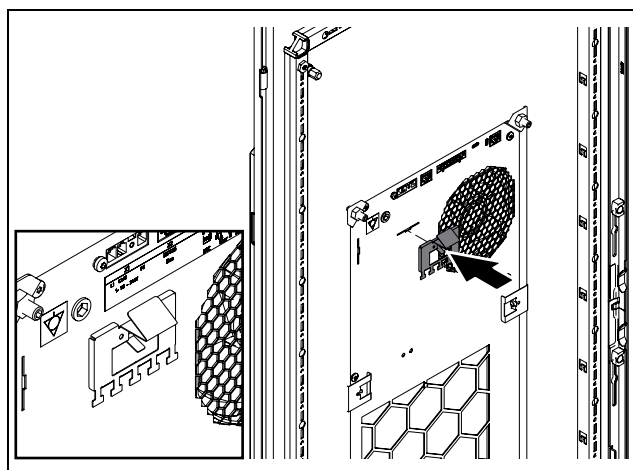


Obr. 47: Vyjmutí závěsné svorky z přední strany jednotky v případě typu montáže „Vestavba“ (vzorové znázornění)



Obr. 48: Vyjmutí závěsné svorky ze zadní strany jednotky v případě typu montáže „Nástavba“ (vzorové znázornění)

■ Poté vložte závěsnou svorku na zadní stranu jednotky v oblasti elektrických přípojek.



Obr. 49: Závěsná svorka pro vedení kabelu (vzorové znázornění)

■ K fixaci kabelu použijte závěsnou svorku (např. pomocí kabelových stahovacích pásek).

5.4.3 Připojení alarmových relé

Systémová hlášení chladicí jednotky mohou být vedena přes dvě bezpotenciálová alarmová relé na externí alarmový systém.

Reléový výstup je ve stavu bez napětí NO (Normally Open). Jakmile je na chladicí jednotku přivedeno napětí, alarmové relé sepne. Jedná se o tovární nastavení normálního provozního režimu chladicí jednotky. Jestliže se vyskytne systémové hlášení nebo se přeruší elektrické napájení, alarmové relé odpadne a kontakt se otevře. Logiku spínání alarmového relé lze změnit prostřednictvím aplikace „Rittal Scan & Service“ (viz kapitola 7.5.2 „Konfigurace“).

■ Připojte odpovídající připojovací vodič k připojovací svorce 3 (alarm K1) signálního konektoru (X3).

■ Nakonfigurujte alarmové relé, která systémová hlášení mají být jeho prostřednictvím vysílána (viz kapitola 7.4.8 „Vyhodnocení systémových hlášení“).

5 Instalace

CZ

AC $\cos \phi = 1$	DC
I max. = 2 A U max. = 250 V	I max. = 2 A U max. = 30 V

Tab. 4: Parametry připojení

5.4.4 Rozhraní

Chladicí jednotka má následující rozhraní pro komunikaci s externími systémy:

- Rozhraní USB-C na zadní straně
- Rozhraní RS 485 na zadní straně
- Rozhraní NFC na čelní straně
- Ethernetové rozhraní RJ 45 (deaktivováno)

Rozhraní USB-C

Na zadní straně se v horní části nachází rozhraní USB-C (X4). Zde můžete připojit notebook pro snadné provedení aktualizace (viz kapitola 7.3 „Aktualizační program“). Jiná USB zařízení nebudou na této přípojce identifikována.

Rozhraní RS 485

Na zadní straně v rozvodnici se nachází rozhraní RS 485 (X2). Zde můžete připojit IoT Interface, kterým můžete chladicí jednotku propojit s vlastními systémy zákazníka pro monitorování, řízení energie anebo nadřazenými systémy.

- Připojte k rozhraní RS 485 (X2) IoT Interface z příslušenství.



Upozornění:

Přímé připojení chladicí jednotky přes rozhraní RS 485 není možné.

Rozhraní NFC

Prostřednictvím integrovaného rozhraní NFC existuje možnost získat přístup k chladicí jednotce pomocí aplikace „Rittal Scan & Service“. Jiný přístup než pomocí aplikace poskytované společností Rittal není možný.



Obr. 50: Možnosti stažení aplikace „Rittal Scan & Service“

6 Uvedení do provozu



Upozornění:

Aby bylo zaručeno dostatečné mazání a chlazení kompresoru, musí se v něm shromáždit olej rozptýlený v chladicím okruhu. Proto se smí chladicí jednotka uvést do provozu nejdříve 30 minut po montáži zařízení.

- Před zprovozněním zařízení po montáži dodržujte výše uvedenou čekací dobu v délce min. 30 minut.
- Pomocí červeného pásku stáhněte ochrannou fólii z displeje.
- Teprve poté připojte napájecí kabel k chladicí jednotce.

Nejprve se postupně podsvítí všechny segmenty 7segmentového displeje a po krátké době se zobrazí úvodní obrazovka.

- Proveďte individuální nastavení zařízení, např. nastavení požadované teploty (viz kapitola 7 „Obsluha“).



Upozornění:

Před zprovozněním se **nemusí** chladicí jednotka podrobit zkoušce těsnosti ani tlakové zkoušce. To provádí společnost Rittal při vlastní výrobě.



Upozornění:

Při spuštění chladicí jednotky se na displeji zobrazí aktuální verze softwaru.

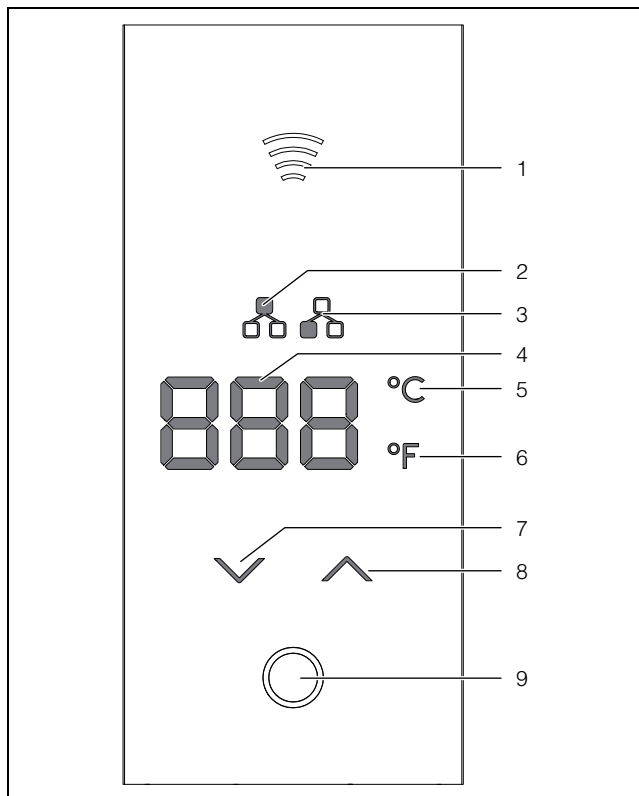
Před uvedením do provozu společnost Rittal doporučuje zkontrolovat, zda je na webové stránce společnosti Rittal k dispozici aktualizace softwaru.

- Pokud je aktuální software k dispozici: aktualizujte software chladicí jednotky (viz kapitola 7.3 „Aktualizační program“).

7 Obsluha

Chladicí jednotku můžete obsluhovat pomocí displeje na přední straně zařízení (obr. 2 příp. obr. 3, pol. 4).

7.1 Regulace přes displej



Obr. 51: Displej

Legenda

- 1 Znázornění „NFC“
- 2 Znázornění „Master“
- 3 Znázornění „Slave“
- 4 7segmentový displej (3x)
- 5 Jednotka „Celsius“
- 6 Jednotka „Fahrenheit“
- 7 Tlačítko se šipkou „Dolů“
- 8 Tlačítko se šipkou „Nahoru“
- 9 Tlačítko Domů

Chladicí jednotka pracuje automaticky, tzn. po zapnutí elektrického napájení běží nepřetržitě ventilátor výparníku (viz obr. 1, pol. 10) a přečerpává vzduch uvnitř rozněděče.

Kompresor a ventilátor kondenzátoru jsou regulovány regulátorem.

Displej je sedmissegmentový, trojmístný (obr. 51, pol. 4). Po zapnutí napájení se zde po krátké době (cca 10 sekundách) zobrazí vnitřní teplota, která je trvale zobrazena, dokud se neobjeví nějaká chyba nebo systémové hlášení. Pokud se taková hlášení vyskytnou, zobrazují se střídavě se zobrazením teploty.

Jednotka se programuje pomocí ovládacích prvků na displeji (tlačítko Domů příp. OK a tlačítka se šipkami). Parametry se přitom rovněž zobrazují na displeji.

7.2 Všeobecné pokyny pro programování

Pomocí tlačítek se šipkami a tlačítka Domů můžete nastavit nejdůležitější parametry v předem definovaných oblastech (min. hodnota, max. hodnota) přímo na displeji.

Programování je pro všechny nastavitelné parametry v zásadě vždy stejné.

■ Pro ovládání dotykových prvků položte velkou plochu prstu na příslušné označené příp. podsvícené tlačítko.

Chcete-li se dostat do programovacího režimu:

■ Stiskněte krátce tlačítko Domů.

Kromě zobrazené vnitřní teploty je podsvíceno tlačítko Domů a obě tlačítka se šipkami na displeji.

■ Stiskněte znovu tlačítko Domů na dobu cca 3 sekund. Zobrazí se indikace „Cod“.

■ Stiskněte znovu krátce tlačítko Domů.

■ Pomocí tlačítek se šipkami nastavte PIN zařízení.

Ve výchozím nastavení je zde uložena hodnota „22“.

■ Pro potvrzení nastaveného kódu stiskněte znovu tlačítko Domů.

Pokud byl kód zadán správně, zobrazí se nabídka „tSE“ pro nastavení teplot. Pokud do 15 sekund není provedeno žádné zadání, opustíte nabídku a automaticky se zobrazí úvodní obrazovka se zobrazením vnitřní teploty.

■ Alternativně držte tlačítko Domů stisknuté po dobu cca 6 sekund.

Tím se opět vrátíte přímo na úvodní obrazovku.

Po aktivaci programovacího režimu se navigování v nabídkách a změna hodnot nastavení provádí podle následujícího schématu:

■ Stisknutím tlačítek se šipkami můžete listovat všemi nabídkami příp. nastaveními na aktuální úrovni nebo zvýšit příp. snížit číselnou hodnotu.

■ Krátkým stisknutím tlačítka Domů přejdete do podřízené nabídky.

■ Stisknutím tlačítka Domů na dobu cca 3 sekund přejdete do podřízené nabídky příp. potvrdíte nastavenou číselnou hodnotu (v rámci předem definovaných limitních hodnot).

Pokud došlo ke změně číselné hodnoty nebo nastavení, na displeji se zobrazí na dobu cca 1 sekundy hlášení „ACC“. Poté se zobrazí nadřazená nabídka.

Rozšířená nastavení můžete provést pomocí aplikace „Rittal Scan & Service“ prostřednictvím rozhraní NFC (viz kapitola 7.5 „Aplikace „Rittal Scan & Service““).

7.3 Aktualizační program

Pomocí aktualizacího programu lze provádět aktualizaci softwaru. Jako rozhraní slouží rozhraní USB-C na zadní straně chladicí jednotky.

Aktualizační program naleznete v sekci stahování na stránce s podrobnostmi o výrobku.

7.4 Možnosti nastavení přes displej

7.4.1 Volba režimu regulace

Chladicí jednotka může chladicí výkon regulovat podle jedné z následujících tří hodnot teploty:

- **Vnitřní teplota (tovární nastavení):** Teplota, s níž je vzduch z rozváděčové skříně nasáván do chladicí jednotky.
- **Externí čidlo:** Teplota, která se měří pomocí externího teplotního čidla na tzv. hot-spotu v rozváděčové skříně.
- **Výstupní teplota:** Teplota měřená externím teplotním čidlem na výstupu studeného vzduchu z chladicí jednotky.

Režim regulace „Externí čidlo“

Dbejte na následující pokyny při volbě polohy čidla. Čidlo nesmí být

- přímo ovlivňováno studeným vzduchem vyfukovaným chladicí jednotkou,
- ovlivňováno vnějšími zdroji tepla ani tepelným zářením,
- vystavováno vlhkosti,
- uloženo se svým přípojným kabelem poblíž vedení střídavého proudu,
- uloženo tak, aby prvních 10 cm kabelu od elementu čidla leželo v různých teplotních hladinách.

Čidlo musí být

- uloženo v oblasti působení chladicí jednotky,
- obklopeno dostatečně se pohybujícím vzduchem, který se dobře smísil se vzduchem vyfukovaným chladicí jednotkou,
- v dostatečné vzdálenosti od pevných nebo kapalných látek.

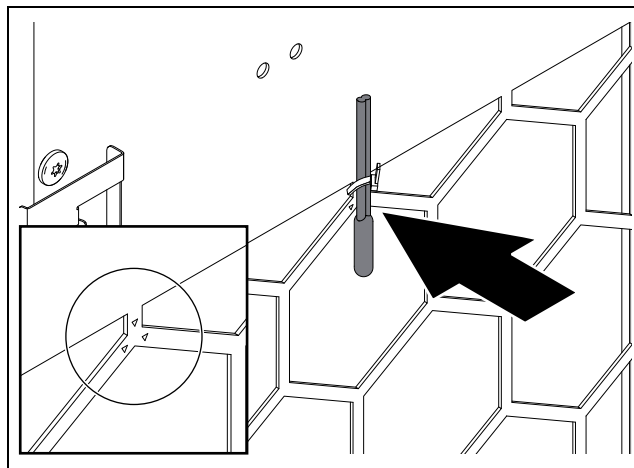


Upozornění:

Externí teplotní čidlo je v nabídce příslušenství společnosti Rittal (viz kapitolu 13 „Příslušenství“).

Režim regulace „Výstupní teplota“

- Teplotní čidlo připevněte pomocí kabelové stahovací pásky ke značce před výstupem studeného vzduchu chladicí jednotky (obr. 52).



Obr. 52: Teplotní čidlo před výstupem studeného vzduchu (na obrázku je znázorněn příklad)



Upozornění:

Čidlo se nesmí dotýkat mřížky.



Upozornění:

Pro zajištění přesnosti teploty vyfukovaného vzduchu by mělo být minimálně 50 % celkového chladicího výkonu instalováno jako ztrátový výkon. Výkon je uveden v charakteristice jednotek.

Volba režimu regulace

- Stiskněte krátce tlačítko Domů v nabídce „tSE“. Zobrazí se podnabídka „Con“ (Control Mode) pro výběr způsobu regulace.
- Pomocí tlačítek se šipkami vyberte požadovaný způsob regulace.
 - „Int“: způsob regulace „Vnitřní teplota“ (Internal temperature)
 - „Est“: způsob regulace „Externí čidlo“ (External sensor temperature)
 - „Out“: způsob regulace „Výstupní teplota“ (Outlet temperature)
- Stisknutím tlačítka Domů na dobu cca 3 sekund přejdete do nadřazené nabídky. Pokud došlo ke změně způsobu regulace, na displeji se zobrazí na dobu cca 1 sekundy hlášení „ACC“. Poté se zobrazí nadřazená nabídka „Con“.

7.4.2 Nastavení požadované teploty

- Stiskněte krátce tlačítko Domů v nabídce „tSE“. Zobrazí se podnabídka „Con“ (Control Mode) pro výběr způsobu regulace.
- Pomocí tlačítek se šipkami vyberte nabídku „SP“ (Set-point) a znovu krátce stiskněte tlačítko Domů. Zobrazí se aktuálně nastavená požadovaná teplota.
- Měňte hodnotu pomocí tlačítek se šipkami, dokud se nezobrazí požadovaná teplota.

V závislosti na způsobu regulace se může požadovaná teplota v rámci následujících limitů měnit.

Indikace	Parametr	Požadovaná hodnota	Tovární nastavení
„Int“	Vnitřní teplota	20 °C (68 °F) ...	35 °C (95 °F)
„Est“	Externí čidlo	50 °C (122 °F)	
„Out“	Venkovní teplota	18 °C (64 °F) ...	24 °C (75 °F)
		28 °C (82 °F)	

Tab. 5: Rozsah nastavení požadované teploty

- Stisknutím tlačítka Domů na dobu cca 3 sekund přejdete do nadřazené nabídky.
Pokud došlo ke změně požadované teploty, na displeji se zobrazí na dobu cca 1 sekundy hlášení „ACC“. Poté se zobrazí nadřazená nabídka „SP“.

7.4.3 Nastavení jednotek teploty

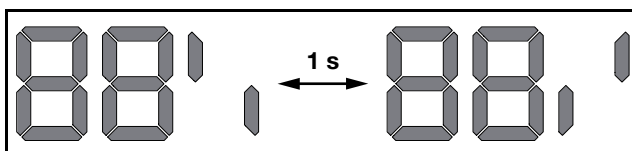
Všechny hodnoty teploty mohou být zobrazovány buďto ve stupních Celsia „°C“ nebo ve stupních Fahrenheita „°F“. Při změně jednotky se všechny nastavené hodnoty teploty automaticky adekvátně přepočítají.

- Stiskněte krátce tlačítko Domů v nabídce „tSE“.
Zobrazí se podnabídka „Con“ (Control Mode) pro výběr způsobu regulace.
- Pomocí tlačítek se šipkami vyberte nabídku „CF“ (Celsius/Fahrenheit) a znovu krátce stiskněte tlačítko Domů.
Zobrazí se aktuálně nastavené jednotky.
- Pomocí tlačítek se šipkami přepínejte mezi oběma možnostmi nastavení, dokud se nezobrazí požadovaná jednotka.
- Stisknutím tlačítka Domů na dobu cca 3 sekund přejdete do nadřazené nabídky.
Pokud došlo ke změně jednotky, na displeji se zobrazí na dobu cca 1 sekundy hlášení „ACC“. Poté se zobrazí nadřazená nabídka „CF“.

7.4.4 Spuštění zkušební režimu

Regulace je vybavena zkušební funkcí, při jejímž použití pracuje chladicí jednotka nezávisle na požadované teplotě nebo funkci dveřního polohového spínače.

- Pomocí tlačítek se šipkami vyberte v nabídce „tSE“ nabídku „tSt“ a krátce stiskněte tlačítko Domů.
Zobrazí se aktuální nastavení „Off“.
- Pomocí tlačítek se šipkami vyberte nastavení „On“ a tlačítko Domů držte stisknuté po dobu cca 3 sekund.
Chladicí jednotka začne pracovat. Na displeji se zobrazuje průběh testu v procentech. Znárodnění procentuálního znaménka se přitom mění každou sekundu.



Obr. 53: Změna znázornění procentuálního znaménka

Celý test trvá cca 7 minut. Po dokončení testu se v případě chyby zobrazí „Err“, jinak „Ok“.

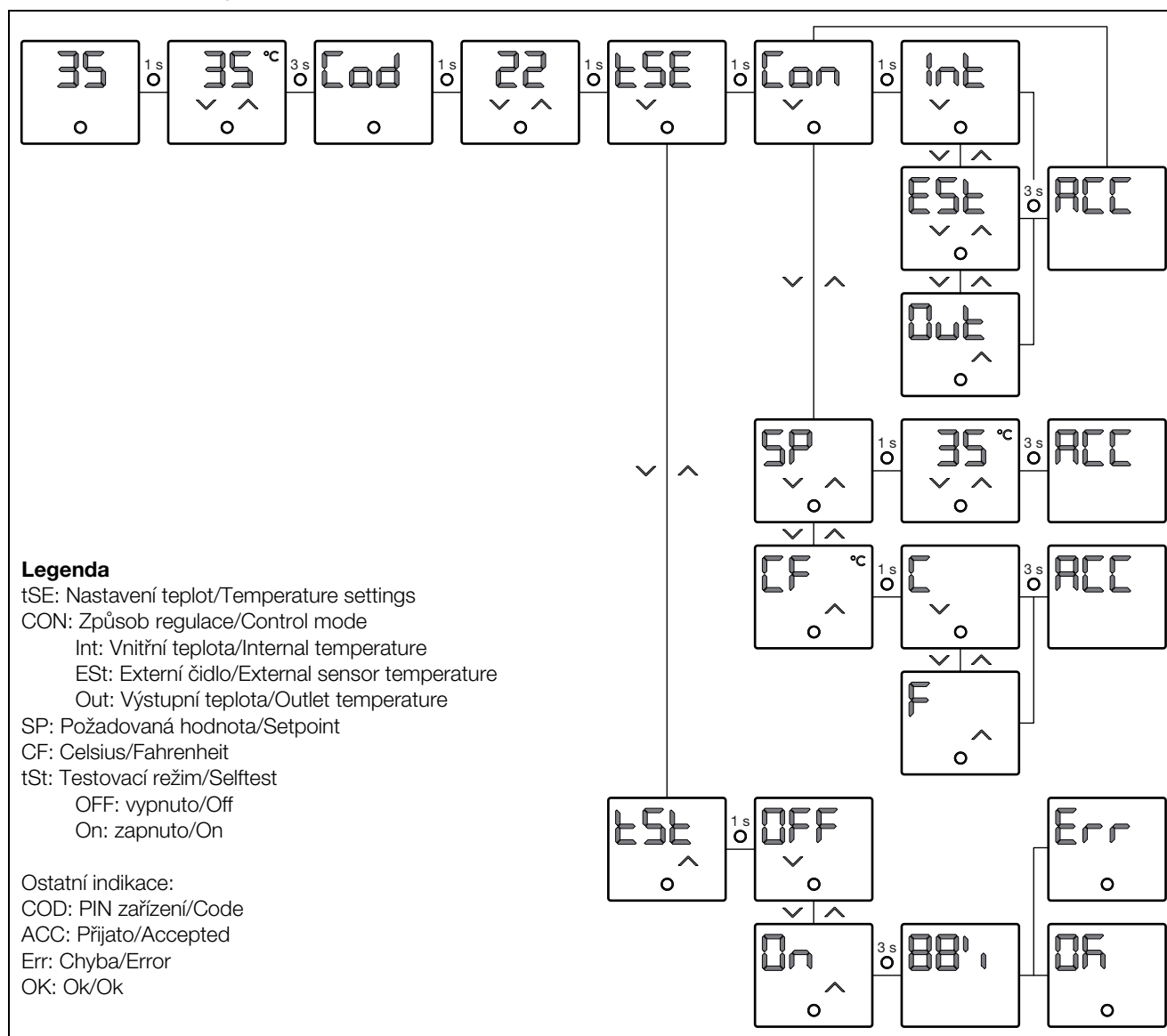
- Krátkým stisknutím tlačítka Domů přejdete na úvodní obrazovku.

7.4.5 Ruční potvrzení systémového hlášení

U systémových hlášení, která vyžadují ruční resetování, se na displeji střídavě zobrazuje hlášení „rSt“, systémový kód / kódy a zobrazení teploty.

- Nejprve odstraňte příčinu systémového hlášení.
- Pro potvrzení systémového hlášení poté stiskněte tlačítko Domů a poté na dobu tří sekund současně obě tlačítka se šipkami.
Potvrzení bude potvrzeno indikací „ACC“.

7.4.6 Přehled programování



Obr. 54: Přehled programování

7.4.7 Paralelní ovládání zařízení

Pomocí IoT Interface (obj. č. SK 3124300, viz kapitola 13 „Příslušenství“) je možné provést paralelní zapnutí a vypnutí maximálně dvou chladicích jednotek. Bližší informace k IoT Interface naleznete v dokumentu „Další pokyny“. Tento dokument naleznete ke stažení na webové stránce společnosti Rittal.

7.4.8 Vyhodnocení systémových hlášení

Systémová hlášení se na displeji zobrazí se systémovým kódem. U některých hlášení pulzuje podsvícení optického vlákna navíc červeně. Varovná hlášení (viz tab. 7) mohou být kromě toho zobrazena ve žluté barvě. Tuto funkci je nutné aktivovat v aplikaci „Rittal Scan & Service“ v části „Systémová hlášení“. Kromě toho můžete vyhodnocovat hlášení pomocí bezpotenciálového alarmového relé na svorkách 2 a 3 signálního konektoru (X3).

Reléový výstup je ve stavu bez napětí NO (Normally Open). Jakmile je na chladicí jednotku přivedeno napětí,

alarmové relé sepne. Jedná se o tovární nastavení normálního provozního režimu chladicí jednotky. Jestliže se vyskytne systémové hlášení nebo se přeruší elektrické napájení, alarmové relé odpadne a kontakt se otevře. Logiku spínání alarmového relé lze změnit prostřednictvím aplikace „Rittal Scan & Service“ (viz kapitola 7.5.2 „Konfigurace“).

7.5 Aplikace „Rittal Scan & Service“

7.5.1 Všeobecné pokyny

Aplikace „Rittal Scan & Service“ umožňuje snadno a rychle provádět změny nastavení chladicí jednotky prostřednictvím rozhraní NFC.

- Aplikaci „Rittal Scan & Service“ si nainstalujte na vhodný mobilní telefon (viz kapitola 13 „Příslušenství“).

- Navažte spojení s chladicí jednotkou prostřednictvím skenu NFC.

Tovární nastavení PIN jednotky je „22“.

**Upozornění:**

Používání aplikace „Rittal Scan & Service“ je maximálně intuitivní. V následujícím textu jsou proto oblasti v aplikaci a nastavení, která je třeba provést, vysvětleny pouze stručně.

7.5.2 Konfigurace

V oblasti „Konfigurace“ můžete v části „Konfigurace jednotky“ provést základní nastavení chladicí jednotky, z nichž některá lze nastavit také přímo na jednotce prostřednictvím displeje. V následujícím textu budou stručně popsána další nastavení.

Název zařízení

Označení chladicí jednotky zadané zákazníkem. Toto označení lze přidělit k rozlišení jednotlivých jednotek.

Mezní hodnota pro alarm

Pokud je naměřená teplota vyšší než požadovaná hodnota plus zde nastavený teplotní rozdíl, bude vydáno alarmové hlášení (nadměrná teplota). V následující tabulce je uveden rozsah možného rozdílu teplot (mezní hodnota pro alarm) v závislosti na režimu regulace.

Parametr	Mezní hodnota pro alarm	Tovární nastavení
Vnitřní teplota	Požadovaná hodnota + 3 °C (5 °F)	Požadovaná hodnota + 5 °C (9 °F)
Externí čidlo	Požadovaná hodnota + 15 °C (27 °F)	
Výstupní teplota	Požadovaná hodnota + 12 °C (21 °F) ... Požadovaná hodnota + 24 °C (40 °F)	Požadovaná hodnota + 14 °C (25 °F)

Tab. 6: Mezní hodnota pro alarm

**Upozornění:**

Chladicí jednotka monitoruje v režimu regulace „Externí čidlo“ a „Teplota vyfukovaného vzduchu“ navíc také teplotu nasávaného vzduchu. Pokud hrozí překročení nastavené mezní hodnoty pro alarm (např. zvýšením ztrátového výkonu), bude chladicí výkon po dobu trvání rizika nadměrné teploty zvýšen a nastavené požadované hodnoty nebude dosaženo. V režimu regulace „Externí čidlo“ se k tomu používá pevná mezní hodnota 50 °C (122 °F).

Absolutní hodnota teploty, při které se spustí alarmové hlášení „Nadměrná teplota“, je tedy následující:

– Mezní teplota = požadovaná hodnota + mezní hodnota pro alarm

Příklad pro režim regulace „Teplota vyfukovaného vzduchu“:

– Požadovaná hodnota: 24 °C (75 °F)

– Mezní hodnota pro alarm (rozdíl): 14 °C (25 °F)

– Limitní teplota: 38 °C (100 °F)

Výchozí situace:

– Teplota nasávaného vzduchu: 37 °C (< mezní hodnota pro alarm)

– Teplota vyfukovaného vzduchu: 24 °C (= požadovaná hodnota)

Při překročení mezní hodnoty pro alarm:

– Teplota nasávaného vzduchu: 39 °C (> mezní hodnota pro alarm)

– Teplota vyfukovaného vzduchu: 22 °C (< požadovaná hodnota)

Při následném nedosažení mezní hodnoty pro alarm díky zvýšení chladicího výkonu:

– Teplota nasávaného vzduchu: 37 °C (< mezní hodnota pro alarm)

– Teplota vyfukovaného vzduchu: 24 °C (= požadovaná hodnota)

Alarmové relé > logika spínání

Zde můžete zadat logiku spínání reléového výstupu, zda má být tedy používán jako rozpínací nebo jako zapínací kontakt.

**Upozornění:**

Tovární nastavení reléového výstupu v připojeném provozním režimu je „closed“.

Přirazení alarmového relé > systémové zprávy

Zde stanovte, která systémová hlášení mají vést k sepnutí reléového výstupu.

■ V seznamu aktivujte posuvný spínač hlášení, která mají vést ke spínání reléového výstupu.

Filtrační vložky > reference filtru

Zde je možné nastavit zařízení trvale na provoz s filtračními vložkami.

Pokud již byla jednotka nastavena na provoz s filtračními vložkami, lze čekající systémové hlášení „Vyměnit filtr“ resetovat stisknutím ikony „Nová filtrační vložka“.

**Upozornění:**

Hlášení se rovněž resetuje samo, jakmile jednotka detekuje při použití nové filtrační vložky větší průtok vzduchu ve vnějším okruhu. Vyhodnocení průtoku vzduchu probíhá pouze při chodu kompresorového okruhu při konstantních otáčkách a trvá několik minut.

Filtrační vložky > tolerance alarmu

Zde lze nastavit toleranci alarmu v pěti stupních, nebo deaktivovat monitoring filtračních vložek. Při překročení nastavené tolerance alarmu se na displeji zobrazí systémový kód „A03“.

Příklad:

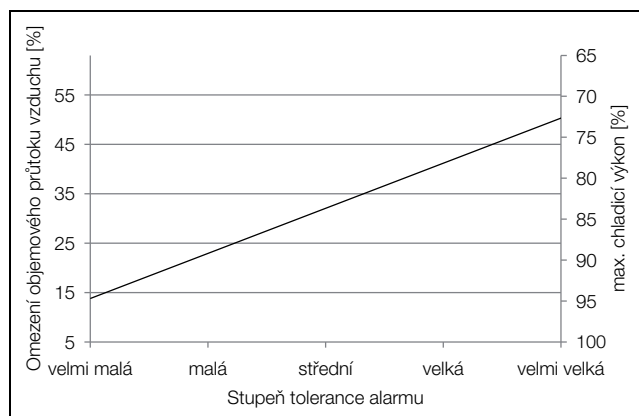
- Požadovaná hodnota: 35 °C (95 °F)
- Venkovní teplota: 20 °C (68 °F)

Pokud se zvolí stupeň tolerance alarmu „střední“, tolerance se omezení průtoku vzduchu ve vnějším okruhu asi o 35 %, než se na displeji objeví systémové hlášení „Vyměňte filtr“.

**Upozornění:**

Čím více je průtok vzduchu ve vnějším okruhu omezen, tím menší je maximální chladicí výkon a energetická účinnost chladicí jednotky.

V následujícím zobrazení naleznete příklad průběhu chladicího výkonu v závislosti na průtoku vzduchu ve vnějším okruhu, jakož i mezní hodnotu pro alarm (obr. 55).



Obr. 55: Příklad průběhu chladicího výkonu

**Upozornění:**

- Při deaktivaci monitoringu filtračních vložek (úroveň „Deaktivace“) může být následně i přesto zvolen stupeň tolerance alarmu. Při překročení mezní hodnoty se pak na displeji zobrazí systémový kód „A21“ namísto „A03“.
- Pokud se deaktivuje monitoring filtračních vložek a následně se nezvolí žádný stupeň tolerance alarmu, neobjeví se žádné systémové hlášení.

Optické vlákno

Zde lze nastavit barvu, ve které se má optické vlákno zobrazovat v normálním stavu jednotky. Můžete si vybrat mezi bílou (tovární nastavení), růžovou, zelenou a modrou barvou nebo vypnout světelný vodič pro normální stav.

Změna PIN zařízení

Zde lze změnit tovární nastavení PINu jednotky z „22“ na hodnotu mezi „00“ a „99“.

**Upozornění:**

Pro opětovnou změnu PIN zařízení musíte vždy nejprve zadat aktuálně uložený PIN zařízení.

„IoT Interface“

V oblasti „Konfigurace“ můžete kromě vlastní konfigurace zařízení vyvolat informace o IP adrese připojeného rozhraní IoT.

7.5.3 Technical Guide

V oblasti „Technical Guide“ je možné si prohlédnout základní provozní údaje a aktuální stav chladicí jednotky.

Provozní údaje

- Průměrná hodnota účinnosti (EER) za posledních 24 provozních hodin.
- Minimální a maximální vnitřní teplota za posledních 24 provozních hodin.

Software

Zde naleznete informace o používaných verzích softwaru a o tom, kdy byla provedena poslední aktualizace a zda je aktualizace k dispozici či nikoli.

Systémová hlášení

Zatímco na 7segmentovém displeji se zobrazuje pouze systémový kód, zde si můžete prohlédnout čekající systémová hlášení v prostém textu. Dále jsou zde uvedena také možná opatření k odstranění chyb příp. poruch. Kromě toho je zde možné si prohlédnout historii hlášení, ve které je uveden výčet všech hlášení od posledního restartu jednotky. Pro všechna hlášení, která se vyskytla

před posledním restartem, se vypíše počet provozních hodin k okamžiku hlášení.

7.5.4 Informace o výrobku

V oblasti „Informace o výrobku“ najdete základní informace o vaší chladicí jednotce, jako např. číslo položky, sériové číslo atd. Kromě toho zde máte přímý přístup k dostupnému příslušenství.

7.5.5 Servis a náhradní díly

V oblasti „Servis a náhradní díly“ máte zejména možnost snadno a rychle objednat náhradní díly pro vaši chladicí jednotku.

7.5.6 Fast Copy

Pomocí funkce „Fast Copy“ lze celou konfiguraci chladicí jednotky zkopírovat do libovolného počtu dalších chladicích jednotek. Tuto funkci najdete v části Správa výrobků, kde lze všechny naskenované položky uspořádat a vyvolat ve formě seznamů.

7.6 Systémová hlášení

Systémový kód	Systémové hlášení	Optické vlákno	Přiřazený alarmový výstup (tovární nastavení)	Popis systémového hlášení
A01	Dveřní kontakt	Červené	–	Dveřní polohový spínač hlásí, že jsou dveře rozváděčové skříně otevřené. Zavřete prosím dveře rozváděčové skříně. Problém přetrvává? V aplikaci „Rittal Scan & Service“ naleznete návrhy, jak můžete chybu příp. sami opravit.
A02	Vysoká vnitřní teplota	Žluté	–	Naměřená vnitřní teplota překračuje nastavenou alarmovou hodnotu vaší chladicí jednotky. V aplikaci „Rittal Scan & Service“ naleznete návrhy, jak můžete chybu příp. sami opravit. Nebo se obraťte na pracovníky servisu společnosti Rittal.
A03	Filtrační vložka	Žluté	–	Filtrační vložka ve vaší chladicí jednotce je znečištěná. Filtrační vložku prosím vyměňte příp. vyčistěte. Problém přetrvává? V aplikaci „Rittal Scan & Service“ naleznete další návrhy, jak můžete chybu příp. sami opravit. Nebo se obraťte na pracovníky servisu společnosti Rittal.
A04	Nadměrná / nedostatečná vnější teplota	Žluté	–	Chladicí jednotka je provozována mimo přípustnou okolní teplotu (-20 °C...+60 °C). V aplikaci „Rittal Scan & Service“ naleznete návrhy, jak můžete chybu příp. sami opravit. Nebo se obraťte na pracovníky servisu společnosti Rittal.
A07	Netěsnost	Červené	X	Vaše chladicí jednotka hlásí nedostatečné množství chladiva v aktivním (kompresorovém) chladícím okruhu. V aplikaci „Rittal Scan & Service“ naleznete návrhy, jak můžete chybu příp. sami opravit. Nebo se obraťte na pracovníky servisu společnosti Rittal. Toto systémové hlášení musíte potvrdit ručně (viz kapitola 7.4.5 „Ruční potvrzení systémového hlášení“).
A09	Výpadek vnějšího ventilátoru	Červené	X	Ventilátor ve vnějším okruhu vaší chladicí jednotky je defektní. Obraťte se na pracovníky servisu společnosti Rittal.
A10	Výpadek vnitřního ventilátoru	Červené	X	Ventilátor ve vnitřním okruhu vaší chladicí jednotky je defektní. Obraťte se na pracovníky servisu společnosti Rittal.
A11	Chyba kompresoru	Červené	X	Kompresor vaší chladicí jednotky hlásí chybu. V aplikaci „Rittal Scan & Service“ naleznete návrhy, jak můžete chybu příp. sami opravit. Nebo se obraťte na pracovníky servisu společnosti Rittal.
A12	Přerušení snímače kondenzátoru	Červené	X	Čidlo „kondenzátoru“ vaší chladicí jednotky hlásí přerušení snímání. Obraťte se na pracovníky servisu společnosti Rittal.

Tab. 7: Systémová hlášení

7 Obsluha

CZ

Systémový kód	Systémové hlášení	Optické vlákno	Přiřazený alarmový výstup (tovární nastavení)	Popis systémového hlášení
A13	Přerušení snímače vnější teploty	Červené	X	Čidlo „vnější teploty“ vaší chladicí jednotky hlásí přerušení snímání. Obratťe se na pracovníky servisu společnosti Rittal.
A14	Přerušení snímače námrazy	Červené	X	Čidlo „námrazy“ vaší chladicí jednotky hlásí přerušení snímání. Obratťe se na pracovníky servisu společnosti Rittal.
A16	Přerušení snímače vnitřní teploty	Červené	X	Čidlo „vnitřní teploty“ vaší chladicí jednotky hlásí přerušení snímání. Obratťe se na pracovníky servisu společnosti Rittal.
A18	Porucha elektroniky	Červené	X	Elektronika vaší chladicí jednotky hlásí chybu. V aplikaci „Rittal Scan & Service“ naleznete návrhy, jak můžete chybu příp. sami opravit. Nebo se obratťe na pracovníky servisu společnosti Rittal.
A20	Napětí	Červené	X	Chladicí jednotku provozujete mimo přípustný rozsah napětí. V aplikaci „Rittal Scan & Service“ naleznete návrhy, jak můžete chybu příp. sami opravit. Nebo se obratťe na pracovníky servisu společnosti Rittal.
A21	Znečištěný kondenzátor	Žluté	–	Kondenzátor ve vaší chladicí jednotce je znečištěný. V aplikaci „Rittal Scan & Service“ naleznete návrhy, jak můžete chybu příp. sami opravit. Nebo se obratťe na pracovníky servisu společnosti Rittal.
A22	Vedení vzduchu vnějším okruhem	Žluté	X	Byla překročena maximální hodnota tlaku v chladicím okruhu. V aplikaci „Rittal Scan & Service“ naleznete návrhy, jak můžete chybu příp. sami opravit. Nebo se obratťe na pracovníky servisu společnosti Rittal.
A23	Vedení vzduchu vnitřním okruhem	Žluté	–	Teplota odpařování je příliš nízká. V aplikaci „Rittal Scan & Service“ naleznete návrhy, jak můžete chybu příp. sami opravit. Nebo se obratťe na pracovníky servisu společnosti Rittal.
A24	Alarm EEV	Červené	–	U elektronického expanzního ventilu byla zjištěna porucha. V aplikaci „Rittal Scan & Service“ naleznete návrhy, jak můžete chybu příp. sami opravit. Nebo se obratťe na pracovníky servisu společnosti Rittal.
A25	Alarm vnitřního ventilátoru	Červené	X	Ventilátor ve vnitřním okruhu vaší chladicí jednotky běží příliš pomalu. Obratťe se na pracovníky servisu společnosti Rittal.
A26	Alarm vnějšího ventilátoru	Červené	X	Ventilátor ve vnějším okruhu vaší chladicí jednotky běží příliš pomalu. Obratťe se na pracovníky servisu společnosti Rittal.

Tab. 7: Systémová hlášení

Systémový kód	Systémové hlášení	Optické vlákno	Přiřazený alarmový výstup (tovární nastavení)	Popis systémového hlášení
A27	Chladič invertoru	Žluté	–	Teplota výkonové elektroniky je příliš vysoká. V aplikaci „Rittal Scan & Service“ naleznete návrhy, jak můžete chybu příp. sami opravit. Nebo se obraťte na pracovníky servisu společnosti Rittal.
A28	Přerušeni snímače teploty nasávaného plynu	Červené	X	Čidlo „teploty nasávaného plynu“ vaší chladicí jednotky hlásí přerušeni snímání. Obratťte se na pracovníky servisu společnosti Rittal.
A29	Externí čidlo	Červené	X	Externí čidlo vaší chladicí jednotky není připojen nebo má poruchu. Zkontrolujte propojeni nebo vyberte jiný způsob regulace.
A30	Zkontrolovat parametry	Žluté	–	Během procesu spouštění se nepodařilo načíst konfigurační parametry chladicí jednotky. V aplikaci „Rittal Scan & Service“ naleznete návrhy, jak můžete chybu příp. sami opravit. Nebo se obraťte na pracovníky servisu společnosti Rittal.
A31	Porucha invertoru	Červené	X	Ve výkonové elektronice byl zjištěn problém s hardwarem. V aplikaci „Rittal Scan & Service“ naleznete návrhy, jak můžete chybu příp. sami opravit. Nebo se obraťte na pracovníky servisu společnosti Rittal.
A32	Nouzový režim aktivní	Červené	–	V důsledku předchozí chyby pracuje Vaše chladicí jednotka pouze s 50 % nepřetřžitým chladicím výkonem. Obratťte se na pracovníky servisu společnosti Rittal.
A33	Porucha kompresoru	Červené	X	Kompresor vaší chladicí jednotky hlásí chybu. Obratťte se na pracovníky servisu společnosti Rittal.
A34	Přetřžení	Žluté	X	V kompresoru byl zjištěn příliš velký průtok proudu. V aplikaci „Rittal Scan & Service“ naleznete návrhy, jak můžete chybu příp. sami opravit. Nebo se obraťte na pracovníky servisu společnosti Rittal.
A35	Alarm aktivní funkce chlazení	Červené	–	Funkce chlazení vaší chladicí jednotky je přerušena z důvodu aktuální chyby nebo chyby, která se vyskytla v minulosti. Zkontrolujte a odstraňte příčinu nebo se obraťte na pracovníky servisu společnosti Rittal. Za určitých okolností může být nutné ruční potvrzení po výskytu více chyb v krátkém časovém období po odstranění příčiny. (viz kapitola 7.4.5 „Ruční potvrzení systémového hlášení“).

Tab. 7: Systémová hlášení

8 Kontroly a údržba

8.1 Bezpečnostní pokyny k údržbě

Při provádění údržby musí být jednotka otevřena. Z toho důvodu hrozí nebezpečí úrazu elektrickým proudem.

- Před zahájením údržby odpojte el. napájení.
 - Zajistěte el. napájení proti nechtěnému zapnutí.
 - Odpojte napájecí kabel chladicí jednotky od napájecí sítě.
 - Před další manipulací s jednotkou počkejte alespoň pět minut. Teprve pak může dojít k vybití kondenzátorů zabudovaných v jednotce.
 - Při manipulaci v rozváděčové skříni dbejte také, je-li to nutné, na volně uložené napěťové zdroje.
 - Odpojte, pokud možno, celou rozváděčovou skříň od sítě.
- Pokud je při údržbě a opravách nutná pomoc dalších osob, měla by na práci vždy dohlížet osoba vyškolená k zacházení s hořlavými chladivými.

Dále existuje nebezpečí poranění o ostré hrany, např. na lamelách výměníku tepla.

- Při údržbě práci používejte pevné rukavice.
- U komponentů uvnitř jednotky existuje po sejmutí předního krytu nebezpečí popálení o horké povrchy.
- Před zahájením práce uvnitř zařízení nechte jednotku alespoň deset minut vychladnout.

8.2 Pokyny k chladicímu okruhu

Chladicí jednotka je od výrobce naplněna potřebným množstvím chladiva, přezkoušena s ohledem na těsnost a podrobena zkušebnímu funkčnímu provozu. Chladicí okruh je hermeticky uzavřený systém, který nevyžaduje žádnou údržbu. Na chladicímu okruhu proto nemusí provozovatel provádět žádné údržbové práce.



Pozor!

Eventuálně nutné opravy na chladicím okruhu smí provádět pouze kvalifikovaný chladírenský technik.

8.3 Údržba chladicí jednotky

Při viditelném znečištění se musí vyčistit součásti vnějšího vzduchového okruhu pomocí vysavače, resp. stlačeného vzduchu.



Upozornění:

Níže uvedené intervaly údržby závisí zejména na stupni znečištění okolního vzduchu. Při silněji znečištěném vzduchu se intervaly údržby odpovídajícím způsobem zkracují.

- Vnější povrch a lamelovou mřížku chladicí jednotky, jakož i komponenty vnějšího okruhu jednotky čistěte nejméně každých 5 000-8 000 provozních hodin, jak je popsáno v kapitole 8.4 „Čištění stlačeným vzduchem“.

- Odstraňte také odolné a olejem nasycené nečistoty nehořlavým čisticím, např. odmašťovacím přípravkem.



Pozor!

K čištění jednotky nepoužívejte nikdy hořlavé kapaliny.

Vestavěné bezúdržbové ventilátory jsou uloženy v kuličkových ložiscích, chráněny proti prachu a vlhkosti a vybaveny teplotním čidlem.

- Společnost Rittal doporučuje nechat po 40000 provozních hodinách ventilátory chladicí jednotky zkontrolovat např. z hlediska neobvyklé provozní hlučnosti.

8.4 Čištění stlačeným vzduchem

8.4.1 Demontáž u vestavby

Chladicí jednotky, které jsou namontované jako vestavba do rozváděčové skříni, se musí pro čištění stlačeným vzduchem nejprve kompletně demontovat z montážního výřezu.



Upozornění:

K demontáži jednotky je zapotřebí druhá osoba.

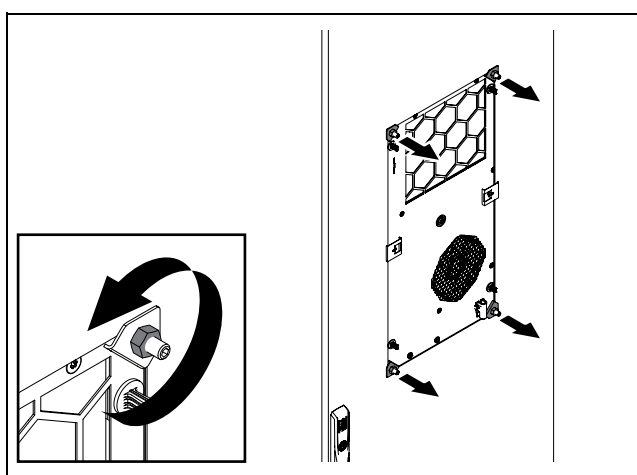
- Odpojte všechny konektory na zadní straně jednotky.
- Příp. také z jednotky uvolněte závěsnou svorku / svorky, pokud jste ji / je použili pro vedení kabelů. Kabely pak zůstávají (s vedením kabelů) v rozváděčové skříni.
- Demontujte lamelovou mřížku, jak je popsáno v kapitole 5.3.5 „Montáž chladicí jednotky jako vestavěné jednotky“.



Upozornění:

Všimněte si, že při demontáži lamelové mřížky je chladicí jednotka namontována na dveře nebo boční stěnu rozváděče, což se liší od ilustrací v části 5.3.5 „Montáž chladicí jednotky jako vestavěné jednotky“.

- Spolu s druhou osobou zajistěte, aby byla jednotka zvenčí zajištěna proti náhodnému vyklopení z montážního výřezu.
- Nejprve uvolněte a vyjměte dva rohové úhelníky s maticí ze závitových svorníků dole, pak nahore.

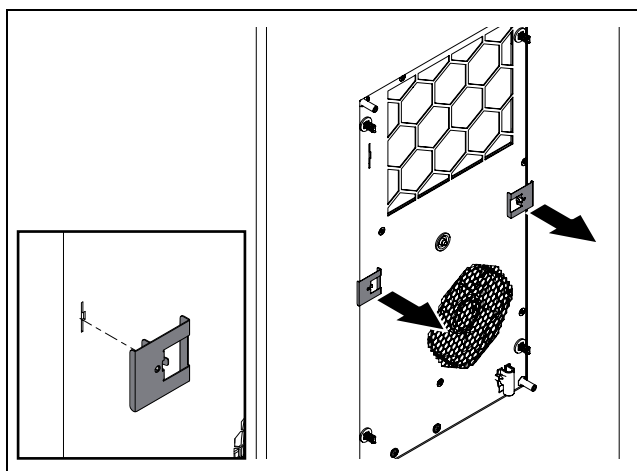


Obr. 56: Uvolnění a vyjmutí rohových úhelníků nahoře a dole



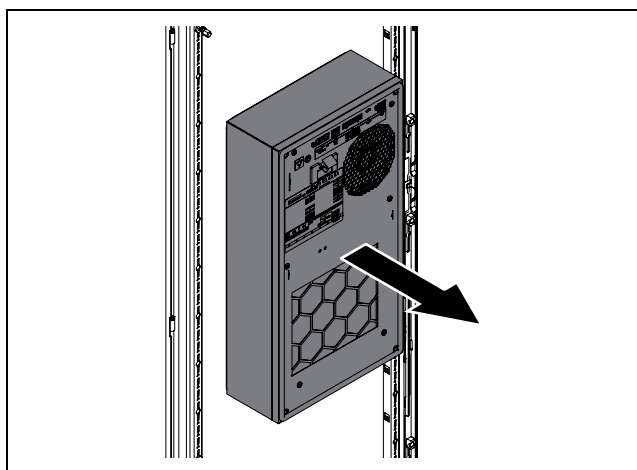
Pozor!
Pružinové svorky odstraňujte pouze vhodnými nástroji (např. jehlovými kleštěmi).

- Odstraňte po jedné pružinové svorce z přední strany chladicí jednotky v poloviční výšce vlevo a vpravo.



Obr. 57: Odstranění pružinových svorek

- Vytáhněte chladicí jednotku z montážního výřezu co nejrovněji.



Obr. 58: Vytažení chladicí jednotky z montážního výřezu

- Jednotku bezpečně odložte na vhodné místo.
- Následně demontujte přední kryt jednotky, jak je popsáno v kapitole 8.4.3 „Demontáž předního krytu“.

8.4.2 Demontáž u nástavby

U chladicích jednotek, které se montují jako nástavba na rozváděčovou skříň, se musí pro čištění stlačeným vzduchem nejprve demontovat jen lamelová mřížka. Zadní stěna vč. všech komponent může zůstat v montážním výřezu.

- Demontujte lamelovou mřížku, jak je popsáno v kapitole 5.3.5 „Montáž chladicí jednotky jako vestavěné jednotky“.



Upozornění:

Všimněte si, že při demontáži lamelové mřížky je chladicí jednotka namontována na dveře nebo boční stěnu rozváděče, což se liší od ilustrací v části 5.3.5 „Montáž chladicí jednotky jako vestavěné jednotky“.

- Následně demontujte přední kryt jednotky, jak je popsáno v kapitole 8.4.3 „Demontáž předního krytu“.

8.4.3 Demontáž předního krytu



Pozor!

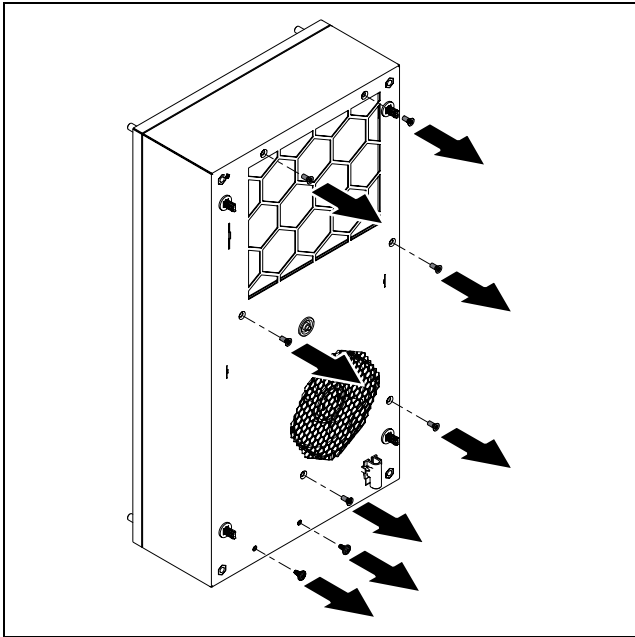
Po sejmutí předního krytu existuje nebezpečí popálení o horké části jednotky.



Pozor!

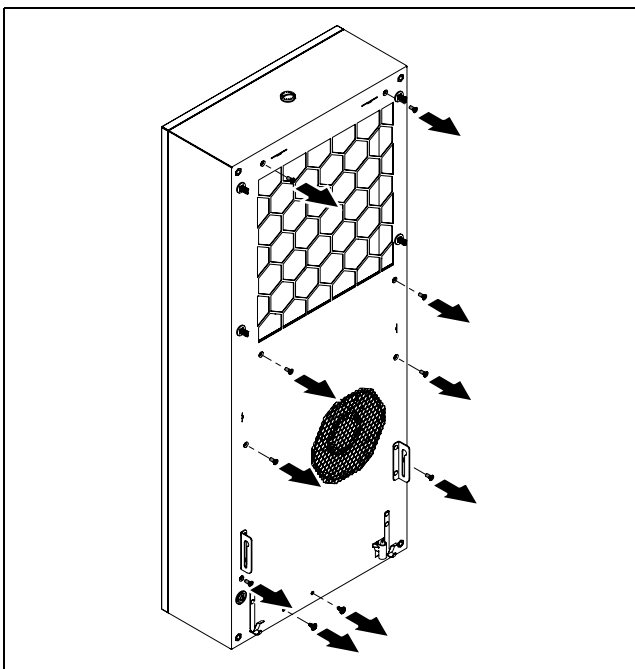
Chladicí jednotka je stabilní pouze po dobu vzájemného spojení předního krytu a zadní stěny. Před sejmutím předního krytu proto zajistěte zejména zadní stěnu proti převržení.

- Před sejmutím předního nechte jednotku alespoň deset minut vychladnout.
 Díky tomu dostatečně vychladnou horké části uvnitř chladicí jednotky.
- Pro SK 347880x, SK 347980x a SK 3480800: Povolte osm šroubů, kterými je přední kryt spojen se zadní stěnou.



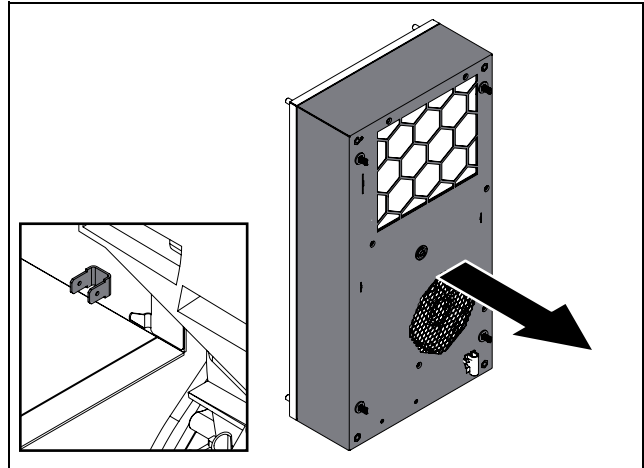
Obr. 59: Povolení upevňovacích šroubů (pro SK 347880x, SK 347980x a SK 3480800)

- Pro SK 34848x0: Povolte deset šroubů předního krytu, kterými je přední kryt spojen se zadní stěnou.



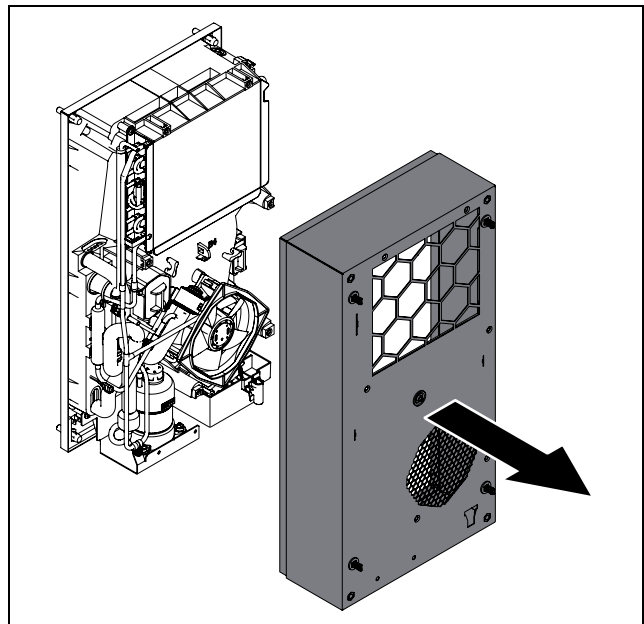
Obr. 60: Povolení upevňovacích šroubů (pro SK 34848x0)

- Přední kryt lehce (cca 5 cm) stáhněte směrem dopředu ze zadní stěny. Připojení ochranného vodiče se nachází vlevo dole mezi předním krytem a zadní stěnou.



Obr. 61: Připojení ochranného vodiče (vzorové znázornění)

- Odpojte plochý konektor ochranného vodiče, pokud možno uvnitř na předním krytu.
- Sejměte kompletně přední kryt ze zadní stěny a odložte jej na bezpečné místo.



Obr. 62: Sejmутí předního krytu

Demontáž předního krytu je tímto ukončena. Tím je umožněn přístup ke všem komponentám vnějšího okruhu.

8.4.4 Čištění komponentů stlačeným vzduchem

Po sejmутí předního krytu jednotky máte přístup ke komponentům vnějšího okruhu, zejména ke kondenzátoru, ventilátoru kondenzátoru a do prostoru kompresoru.

- Na čištění stlačeným vzduchem používejte pevné rukavice, aby se zabránilo poranění o ostré hrany uvnitř jednotky.
- Očistěte komponenty stlačeným vzduchem tak, aby eventuální nečistoty vypadávaly bočně z chladicí jednotky.
- Alternativně vyfoukejte a vysajte všechny komponenty vhodným vysavačem.

8.4.5 Opětovná montáž chladicí jednotky

Po ukončení čištění se musí chladicí jednotka uzavřít a v případě nástavby opět namontovat do montážního výřezu.

- Nejprve nasadte přední kryt zpět na zadní stěnu. Montáž probíhá v obráceném pořadí než demontáž (viz kapitolu 8.4.3 „Demontáž předního krytu“).
- Před úplným nasazením předního krytu se ujistěte, že je ochranný vodič správně připojen k ploché zástrčce na předním krytu (obr. 61).
- Kromě toho zajistěte, aby při nasazování předního krytu nedošlo k přimáčknutí nebo poškození ochranného vodiče.



Výstraha!

Pokud je ochranný vodič připojen nesprávně nebo vůbec, hrozí nebezpečí úrazu elektrickým proudem.

- Při montáži dodržujte následující utahovací momenty upevňovacích šroubů předního krytu:
 - 2 šrouby na držáku kompresoru (ve spodní části jednotky): 3 Nm
 - Zbývajících 6 příp. 8 šroubů: 2 Nm
- V případě typu montáže „Nástavba“ namontujte chladicí jednotku zpět do montážního výřezu (viz kapitola 5.3.4 „Nástavbová montáž chladicí jednotky“).
- V případě typu montáže „Vestavba“ namontujte lamelovou mřížku zpět na chladicí jednotku (viz kapitola 5.3.5 „Montáž chladicí jednotky jako vestavěné jednotky“).
- Obnovte elektrické připojení chladicí jednotky.

9 Skladování a likvidace



Upozornění:

Při skladování chladicí jednotky dbejte na rozsah teplot uvedený v technických parametrech.

- Chladicí jednotku skladujte v určené transportní poloze.

Uzavřený chladicí okruh obsahuje chladivo a olej, které je nutné za účelem ochrany životního prostředí likvidovat odborným způsobem. Likvidaci je možné provést v závodě společnosti Rittal nebo ve specializovaných firmách. Kontaktujte nás (viz kapitolu 14 „Adresy servisních center“).

10 Technické parametry



Upozornění:

Hodnota „Jmenovitý vstupní proud invertoru“ popisuje maximální proud, který může vestavěný invertor odebírat v laboratorních podmínkách. Tuto hodnotu vyžaduje schválení certifikační společností UL a pro instalační a provozní praxi není relevantní.

Pol.	Technické parametry		SK 3478800	SK 3478801	SK 3479800	SK 3479801
Všeobecná data						
	Objednací číslo		SK 3478800	SK 3478801	SK 3479800	SK 3479801
	Rozměry (šířka x výška x hloubka) [mm]		300 x 570 x 159		300 x 570 x 199	
Chladicí výkon a hodnoty účinnosti						
7	Celkový chladicí výkon P_c [W]	L35 L20	450	450	710	710
		L35 L35	300	300	500	500
		L35 L50	135	135	225	225
	Citelný chladicí výkon P_s [W]	L35 L20	450	450	710	710
		L35 L35	300	300	500	500
		L35 L50	135	135	225	225
	Příkon P_{el} [W]	L35 L20	140	125	235	215
		L35 L35	170	150	260	250
		L35 L50	190	170	300	290
	Energy efficiency ratio (EER)	L35 L20	3,18	3,60	3,04	3,28
		L35 L35	1,80	2,01	1,92	2,0
		L35 L50	0,71	0,79	0,75	0,78
Elektrická data						
1	Jmenovité napětí [V, ~], tolerance	+10 %/-10 %	110...240, 1			
2	Jmenovitá frekvence [Hz]		50/60			
	Jmenovité izolační napětí U_i [V]		240			
	Impulzní výdržné napětí U_{imp} [V]		4000			
3	Jmenovitý příkon [W]		220		360	
4	Jmenovitá hodnota nadproudové ochrany [A]		≥15			
5	Minimální zatížitelnost obvodu [A]		15			
6	Jmenovitý vstupní proud invertoru [A]		6,56			
	Předřazená pojistka T [A]	EN 61439	≥16			
		UL 508A	≥15			
	Typ vstupního jištění		CCMR			

Tab. 8: Technické parametry Blue e+ SK 3478800, SK 3478801, SK 3479800, SK 3479801

10 Technické parametry

CZ

Pol.	Technické parametry		SK 3478800	SK 3478801	SK 3479800	SK 3479801
	Alternativně jedno z následujících vstupních jističů		SK 3235600: Jistič 5SY4116-8 (IEC)			
			SK 3235610: Výkonový jistič 3RV2021-4AA10-0RT0 (IEC) (SCCR = 55 kA)			
			SK 3235620: Výkonový jistič 3RV2711-4AD10-0RT0 (UL a CSA) (SCCR = 65kA)			
	SCCR [kA]		5			
	Průřez vodiče [mm ²]	EN 61439	≥1,5			
		UL 508A	≥2,1 nebo ≤14 AWG			
	Třída přepětí		III			
	Stupeň kontaminace		III			
	Třída ochrany chladicí jednotky					
18	IP		24			
	Stupeň krytí rozváděčové skříně se namontovanou jednotkou					
19	IP		55			
20	UL		3R, 12			
	Elektromagnetická kompatibilita					
	Odolnost proti rušení		Pro průmyslové oblasti dle EN 61000-6-2			
	Vysílání rušení		Pro obytné, obchodní a komerční oblasti dle EN 61000-6-3			
	Technické údaje pro vhodný modul přepětové ochrany					
	Napětí na svorkách U _c [V, Hz]		350...400, 50/60			
	Maximální proud I _{max} [kA]		40			
	Jmenovitý proud I _n [kA]		20			
	Průrazné napětí U _p [kV]		1,75			
	Chladicí okruh					
17	Přípustný tlak (PS) VT/NT [MPa]		3,2 / 1,9		3,2 / 2,0	
11	Rozsah provozních teplot [°C/°F]		-20...+60/-4...+140			
	Aktivní provoz tepelné trubice [°C/°F]		-20...+45/-4...+113			
	Aktivní provoz chladicí okruh [°C/°F]		+3...+60/+37...+140			
	Rozsah nastavení pracovní teploty [°C/°F]	Vnitřní teplota	+20...+50/+68...+122			
		Externí čidlo	+20...+50/+68...+122			
		Venkovní teplota	+18...+28/+64...+82			
14	Druh chladiva		R1234yf (2,3,3,3-Tetrafluorpropen (C3H2F4))			
12	Náplň chladiva kompresorového okruhu [g]		80	80	100	100
13	Náplň chladiva okruhu tepelné trubice [g]		55	55	70	70
15	GWP		0,5			
16	CO _{2e} [t]		0,00	0,00	0,00	0,00
	Jiné					

Tab. 8: Technické parametry Blue e+ SK 3478800, SK 3478801, SK 3479800, SK 3479801

10 Technické parametry

CZ

Pol.	Technické parametry		SK 3478800	SK 3478801	SK 3479800	SK 3479801
	Hmotnost [kg]		12,2	12,0	13,0	12,8
	Rozsah skladovací teploty [°C/°F]		-40...+70/-40...+158			
	Maximální využitelná výška nad hladinou moře (NN) [m]		3500			
	Hladina akustického tlaku Lp: Maximální hodnota [dB(A)]		67		66	
	Hladina akustického tlaku Lp: 100 % chladicí výkon [dB(A)]	L35/L35	62		63	
	Hladina akustického tlaku Lp: 75 % chladicí výkon [dB(A)]	L35/L35	56		55	
	Hladina akustického tlaku Lp: 50 % chladicí výkon [dB(A)]	L35/L35	50		51	
	Vlhkost vzduchu [%]		5...95, nekondenzující			
35	Datum výroby		DD.MM.RR			
	Aprobase		viz produktové stránky na webu Rittal			

Tab. 8: Technické parametry Blue e+ SK 3478800, SK 3478801, SK 3479800, SK 3479801

Pol.	Technické parametry		SK 3480800	SK 3484800	SK 3484840
	Všeobecná data				
	Objednací číslo		SK 3480800	SK 3484800	SK 3484840
	Rozměry (šířka x výška x hloubka) [mm]		300 x 570 x 250	400 x 950 x 196	
	Chladicí výkon a hodnoty účinnosti				
7	Celkový chladicí výkon Pc [W]	L35 L20	980	1290	1290
		L35 L35	720	920	920
		L35 L50	440	550	550
	Citelný chladicí výkon Ps [W]	L35 L20	980	1290	1290
		L35 L35	720	920	920
		L35 L50	440	550	550
	Příkon Pel [W]	L35 L20	345	360	385
		L35 L35	410	420	420
		L35 L50	490	480	490
	Energy efficiency ratio (EER)	L35 L20	2,85	3,60	3,34
		L35 L35	1,76	2,19	2,19
		L35 L50	0,90	1,15	1,12
	Elektrická data				
1	Jmenovité napětí [V, ~], tolerance	+10 %/-10 %	110...240, 1		380...480, 2
2	Jmenovitá frekvence [Hz]		50/60		
	Jmenovité izolační napětí Ui [V]		240		480
	Impulzní výdržné napětí Uimp [V]		4000		

Tab. 9: Technické parametry Blue e+ SK 3480800, SK 3484800, SK 3484840

10 Technické parametry

CZ

Pol.	Technické parametry		SK 3480800	SK 3484800	SK 3484840
3	Jmenovitý příkon [W]		560	600	590
4	Jmenovitá hodnota nadproudové ochrany [A]		≥15		
5	Minimální zatížitelnost obvodu [A]		15		
6	Jmenovitý vstupní proud invertoru [A]		6,6	7,4	2,67
	Předřazená pojistka T [A]	EN 61439	≥16		
		UL 508A	≥15		
	Typ vstupního jištění		CCMR		
	Alternativně jedno z následujících vstupních jištění		SK 3235600: Jistič 5SY41 16-8 (IEC)	-	
			SK 3235610: Výkonový jistič 3RV2021-4AA10-ORT0 (IEC) (SCCR = 55 kA)		
			SK 3235620: Výkonový jistič 3RV2711-4AD10-ORT0 (UL a CSA) (SCCR = 65kA)		
	SCCR [kA]		5		
	Průřez vodiče [mm ²]	EN 61439	≥1,5		
		UL 508A	≥2,1 nebo ≤14 AWG		
	Třída přepětí		III		
Stupeň kontaminace		III			
Třída ochrany chladicí jednotky					
18	IP		24		
Stupeň krytí rozváděčové skříně se namontovanou jednotkou					
19	IP		55		
20	UL		3R, 12		
Elektromagnetická kompatibilita					
Odolnost proti rušení			Pro průmyslové oblasti dle EN 61000-6-2		
Vysílání rušení			Pro obytné, obchodní a komerční oblasti dle EN 61000-6-3		
Technické údaje pro vhodný modul přepětové ochrany					
Napětí na svorkách U _c [V, Hz]			350...400, 50/60		
Maximální proud I _{max} [kA]			40		
Jmenovitý proud I _n [kA]			20		
Průrazné napětí U _p [kV]			1,75		
Chladicí okruh					
17	Přípustný tlak (PS) VT/NT [MPa]		3,5 / 2,0	3,4 / 2,1	
11	Rozsah provozních teplot [°C/°F]		-20...+60/-4...+140		
	Aktivní provoz tepelné trubice [°C/°F]		-20...+45/-4...+113		
	Aktivní provoz chladicí okruh [°C/°F]		+3...+60/+37...+140		

Tab. 9: Technické parametry Blue e+ SK 3480800, SK 3484800, SK 3484840

10 Technické parametry


CZ

Pol.	Technické parametry		SK 3480800	SK 3484800	SK 3484840
	Rozsah nastavení pracovní teploty [°C/°F]	Vnitřní teplota	+20...+50/+68...+122		
		Externí čidlo	+20...+50/+68...+122		
		Venkovní teplota	+18...+28/+64...+82		
14	Druh chladiva		R1234yf (2,3,3,3-Tetrafluorpropen (C3H2F4))		
12	Náplň chladiva kompresorového okruhu [g]		100	220	
13	Náplň chladiva okruhu tepelné trubice [g]		70	120	
15	GWP		0,5		
16	CO2e [t]		0,00	0,00	
	Jiné				
	Hmotnost [kg]		15,3	26,2	26,6
	Rozsah skladovací teploty [°C/°F]		-40...+70/-40...+158		
	Maximální využitelná výška nad hladinou moře (NN) [m]		3500		
	Hladina akustického tlaku Lp: Maximální hodnota [dB(A)]		69	72	
	Hladina akustického tlaku Lp: 100 % chladicí výkon [dB(A)]	L35/L35	68	68	
	Hladina akustického tlaku Lp: 75 % chladicí výkon [dB(A)]	L35/L35	64	60	
	Hladina akustického tlaku Lp: 50 % chladicí výkon [dB(A)]	L35/L35	57	56	
	Vlhkost vzduchu [%]		5...95, nekondenzující		
35	Datum výroby		DD.MM.RR		
	Aprobace		viz produktové stránky na webu Rittal		

Tab. 9: Technické parametry Blue e+ SK 3480800, SK 3484800, SK 3484840

10 Technické parametry

CZ

Country of origin: <input type="text"/>		(K)		
 Rittal GmbH & Co.KG Auf dem Stuetzelberg 35745 Herborn		27		
SK *** <input type="text"/>		REV. *** <input type="text"/>		
S/N: *** <input type="text"/> Client spec: ***** <input type="text"/>		QR-Code		
Enclosure Cooling Unit Schaltschrank-Kühlgerät Climatiseur pour armoires électriques 空调器 (控制柜冷却装置)				
Rated voltage/Bemessungsspannung/额定工作电压	<input type="text"/>	1		
Rated frequency/Frequenz/频率	<input type="text"/>	2		
Rated power input/Bemessungsleistung/额定功率输入	<input type="text"/>	3		
Rating of over current protective device (fuse or circuit breaker as defined in manual) / 过电流保护装置额定值 (按照产品手册中定义的熔断器或断路器)	<input type="text"/>	4		
Minimum circuit ampacity / 最小电流	<input type="text"/>	5		
Input ampere range / 输入电流范围	<input type="text"/>	6		
Rated input current of the inverter/ 逆变器额定输入电流	<input type="text"/>	6		
Total cooling capacity DIN EN 14511 / 总制冷功率	<input type="text"/>	7		
Gesamtkühlleistung DIN EN 14511/有效冷却功率	<input type="text"/>	7		
Temperature range/Betriebstemperaturbereich / 温度范围	<input type="text"/>	11		
Refrigerant charge/Kältemittel-Füllmenge/制冷剂容量	<input type="text"/>	12		
Heat pipe / Kältemittelkreislauf / 热管	<input type="text"/>	13		
Refrigerant ID/Kältemittel-Identifikation/制冷剂型号	<input type="text"/>	14		
GWP	<input type="text"/>	15		
CO ₂ e	<input type="text"/>	16		
Allowable pressure(PS)/Zulässiger Druck(PS) / 允许压力	<input type="text"/>	17		
IP-Code/Schutzart EN 60529/ IP等级	<input type="text"/>	18		
Internal circuit/Innenkreislauf/内循环电路防护等级	<input type="text"/>	19		
External circuit/Außenkreislauf/外循环电路防护等级	<input type="text"/>	20		
Environmental Type Rating	<input type="text"/>	20		
Manufacturing date/ Produktionsdatum/生产日期	<input type="text"/>	35		
Hermetical sealed/Hermetisch geschlossen Leakage tested EN-378-2/Dichtheit geprüft				
Rittal Service International: www.rittal.com/service				
		42	41	38
		39		
20	29	35+36	28	37
21		32		
22		23+24	33+34	
		25	30	
		26	31	
Appliances should not be accessible to the general public. Rittal Limited Braithwell Way Hellaby Rotherham S66 8QY, UK				

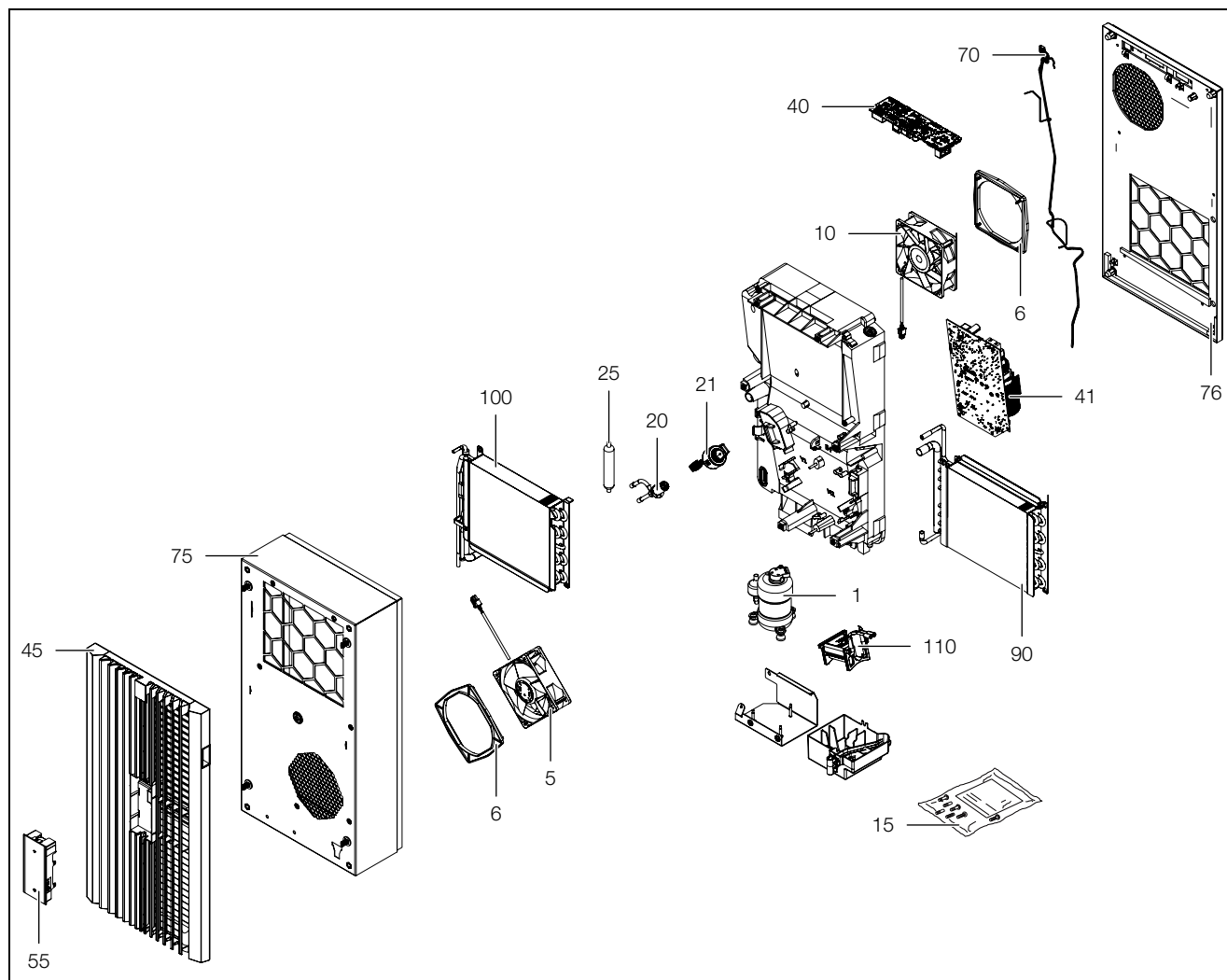
11 Seznam náhradních dílů

Náhradní díly naleznete na internetové stránce společnosti Rittal pod příslušným objednacím číslem.



Upozornění:

U použitých komponentů se jedná o specifické konstrukční díly společnosti Rittal. Pro garanci vlastností jednotky (garance výkonu) doporučujeme používání originálních náhradních dílů společnosti Rittal.



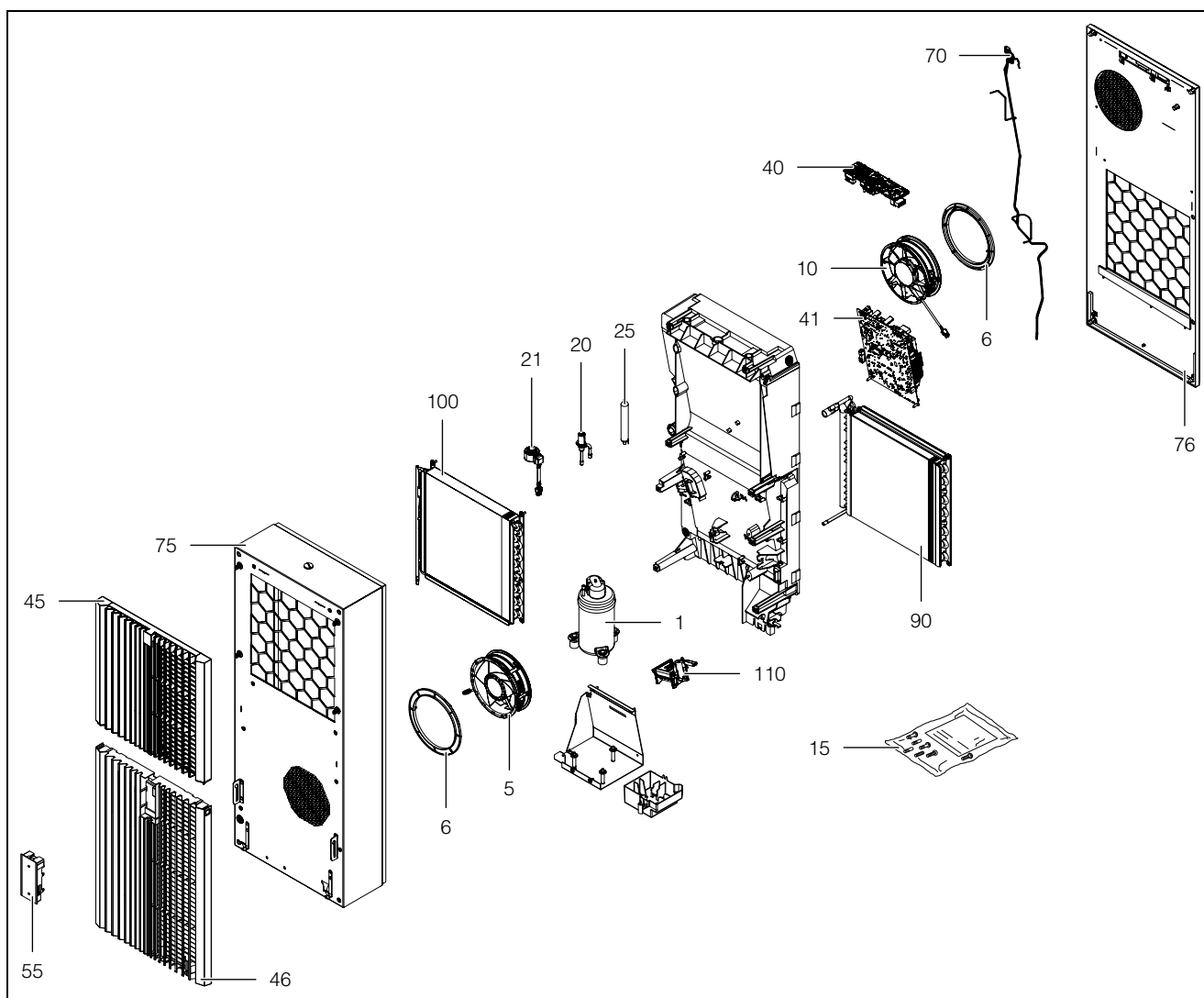
Obr. 63: Náhradní díly (SK 3478800, SK 3478801, SK 3479800, SK 3479801, SK 3480800)

Legenda

- | | | | |
|----|--|-----|---|
| 1 | Kompresor | 90 | Výparník |
| 5 | Ventilátor kondenzátoru | 100 | Kondenzátor |
| 6 | Těsnicí kroužek | 110 | Odpařovač kondenzátu (s výjimkou SK 3478801 a SK 3479801) |
| 10 | Ventilátor výparníku | | |
| 15 | Příbalový sáček s příslušenstvím | | |
| 20 | Expanzní ventil | | |
| 21 | Cívka pro expanzní ventil | | |
| 25 | Filtrdehydrátor | | |
| 40 | Řídicí modul | | |
| 41 | Invertor | | |
| 45 | Lamelová mřížka | | |
| 55 | Displej | | |
| 70 | Kabelový svazek teplotních čidel vč. kabelu displeje | | |
| 75 | Přední kryt | | |
| 76 | Zadní stěna | | |

11 Seznam náhradních dílů

CZ



Obr. 64: Náhradní díly (SK 3484800, SK 3484840)

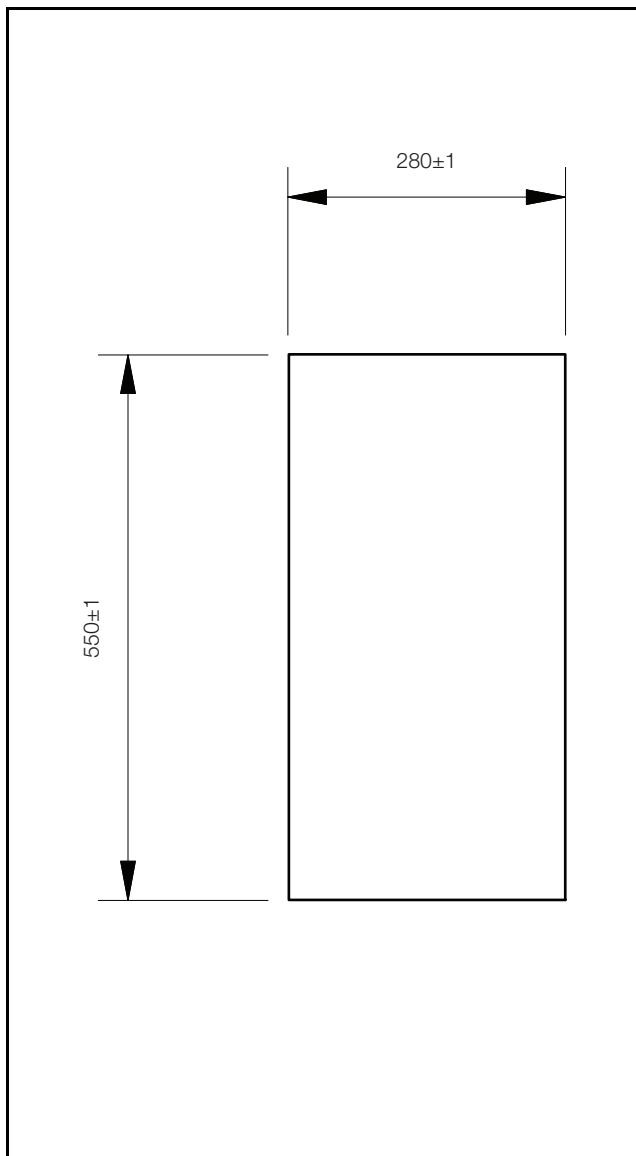
Legenda

- 1 Kompresor
- 5 Ventilátor kondenzátoru
- 6 Těsnicí kroužek
- 10 Ventilátor výparníku
- 15 Příbalový sáček s příslušenstvím
- 20 Expanzní ventil
- 21 Cívka pro expanzní ventil
- 25 Filtrdehydrátor
- 40 Řídicí modul
- 41 Invertor
- 45 Lamelová mřížka, horní
- 46 Lamelová mřížka, spodní
- 55 Displej
- 70 Kabelový svazek teplotních čidel vč. kabelu displeje
- 75 Přední kryt
- 76 Zadní stěna
- 90 Výparník
- 100 Kondenzátor
- 110 Odpařovač kondenzátu

12 Výkresy

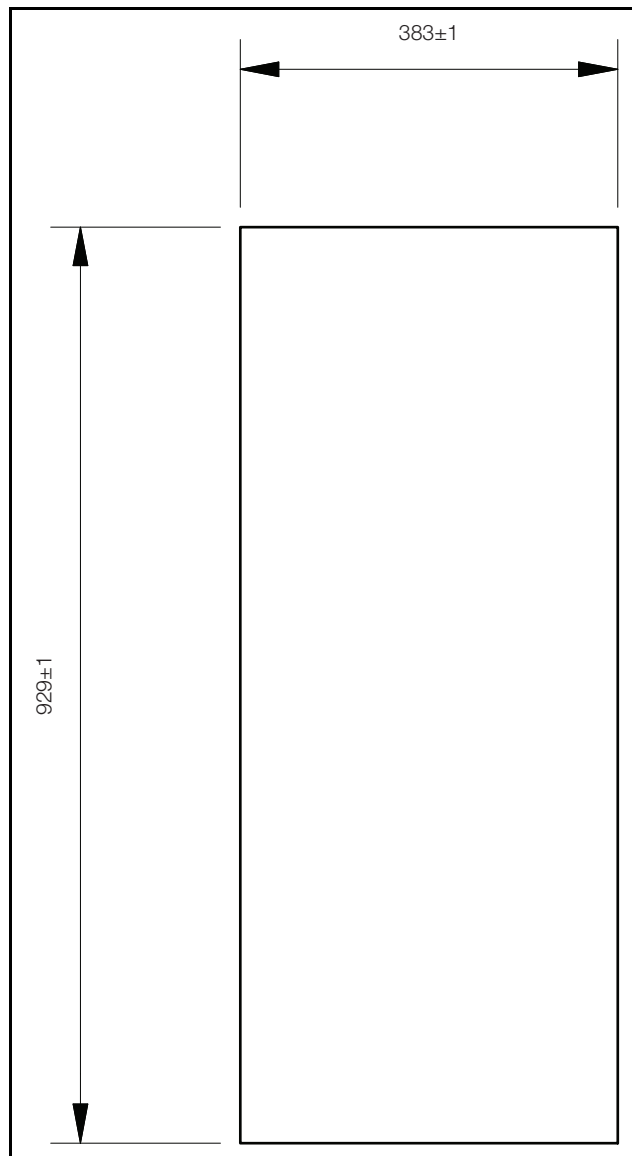
12.1 Zobrazení montážních výřezů

SK 3478800, SK 3478801, SK 3479800, SK 3479801,
SK 3480800



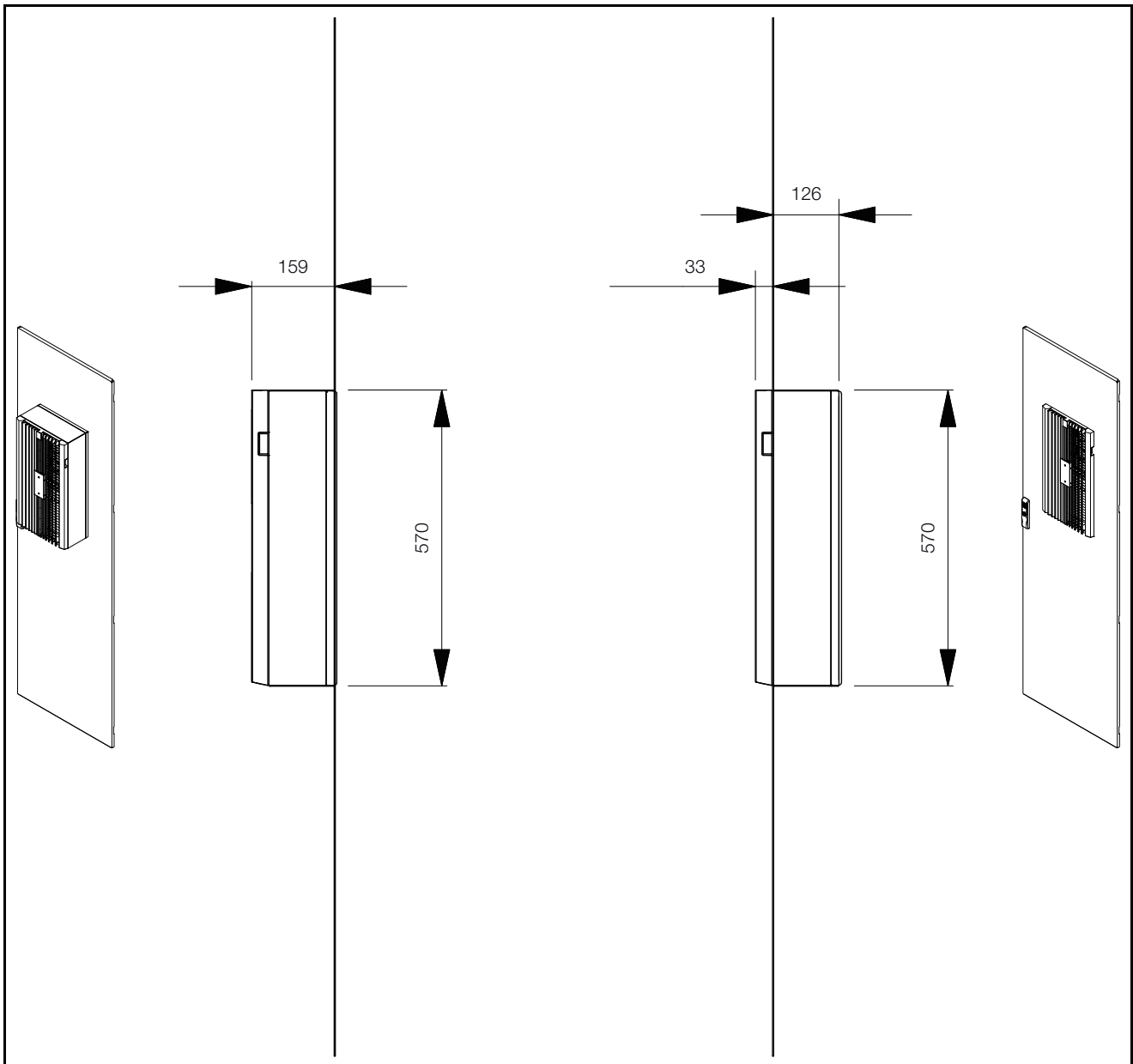
Obr. 65: Montážní výřez

SK 3484800, SK 3484840



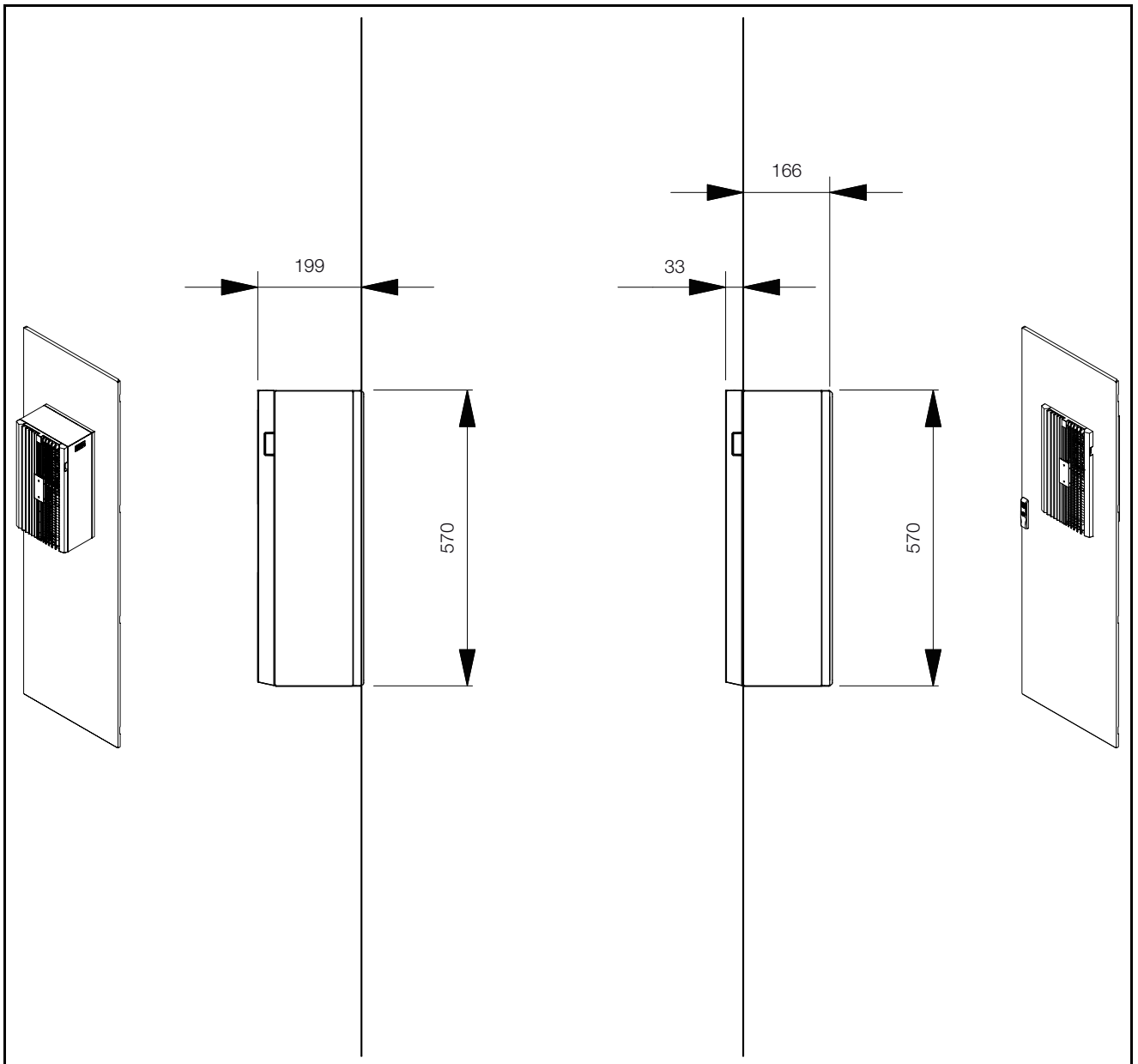
Obr. 66: Montážní výřez

12.2 Rozměry nástavby a vestavby (SK 347880x – šířka 300 mm)



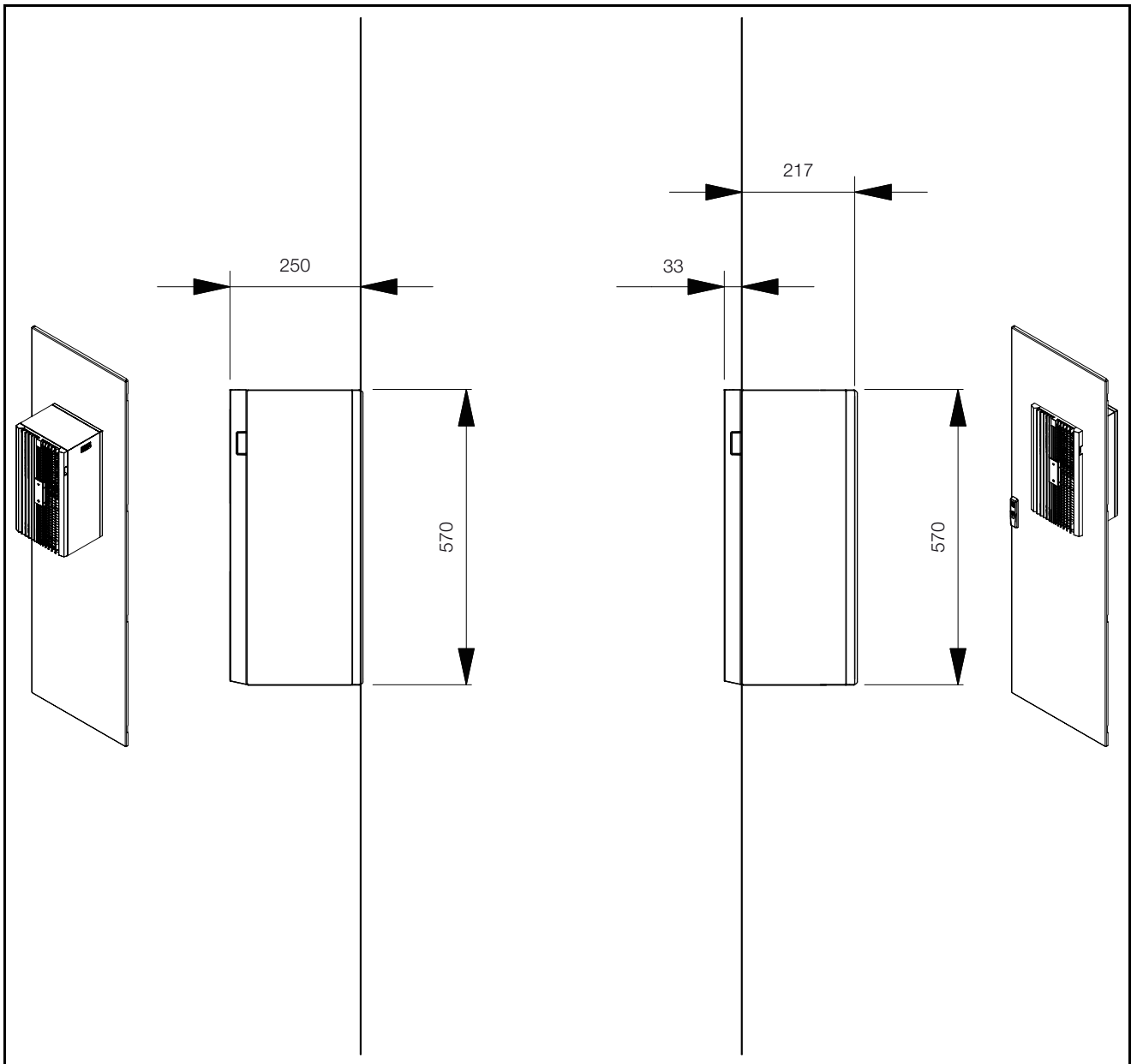
Obr. 67: Rozměry

12.3 Rozměry nástavby a vestavby (SK 347980x – šířka 300 mm)



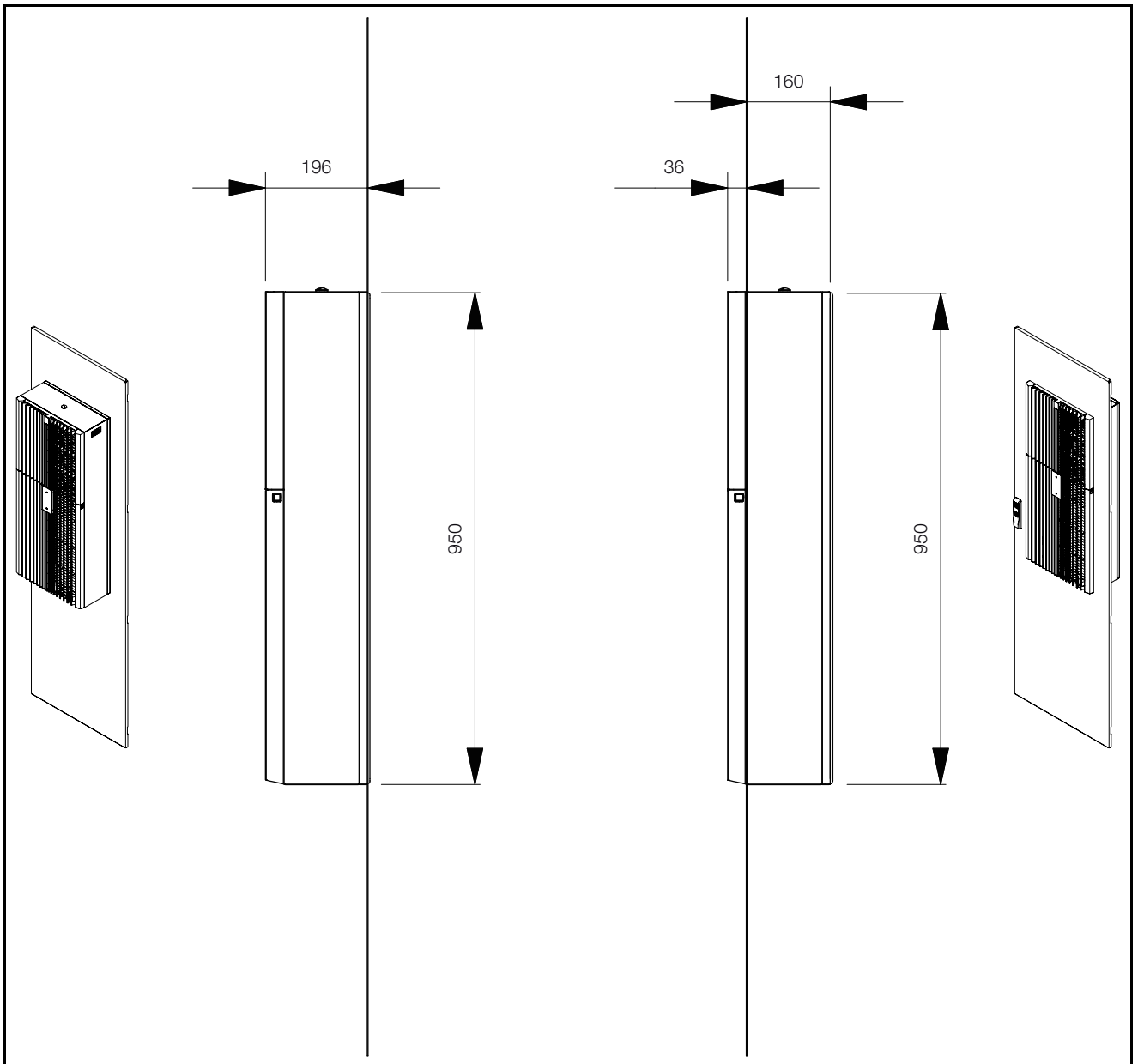
Obr. 68: Rozměry

12.4 Rozměry nástavby a vestavby (SK 3480800 – šířka 300 mm)



Obr. 69: Rozměry

12.5 Rozměry nástavby a vestavby (SK 34848x0 – šířka 400 mm)



Obr. 70: Rozměry

13 Příslušenství

CZ

13 Příslušenství

Kromě níže uvedeného příslušenství naleznete na webových stránkách společnosti Rittal podrobnosti o veškerém našem příslušenství.

Díl	SK 347880x SK 347980x SK 3480800	SK 3484800 SK 3484840
Externí teplotní čidlo	SK 3124400	
Hadice pro odvod kondenzátu	SK 3301612	
Filtrační vložky	SK 3285850	SK 3285950
Kovový filtr	SK 3285860	SK 3285960
Dveřní polohový spínač	SZ 4127010	
IoT Interface	SK 3124300	

Díl	SK 347880x SK 347980x SK 3480800 SK 3484800	SK 3484840
Předřazená pojistka	SK 3235600	–
	SK 3235610	
	SK 3235620	

Tab. 10: Seznam příslušenství

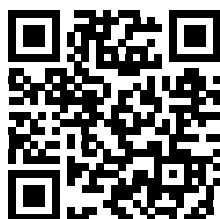
Stažení aplikace „Rittal Scan & Service“	
 	 

Tab. 11: Stažení aplikace „Rittal Scan & Service“

14 Adresy servisních center

Kontaktní údaje naleznete na webových stránkách společnosti Rittal na následujícím odkazu:

– <https://www.rittal.com/rittal-locations>



15 Souhrnné servisní informace

CZ

15 Souhrnné servisní informace

Pracovní krok	viz	OK/komentář
Montáž a zapojení		
– Požadavky na místo instalace zohledněny	Kapitola 5.2	
Montážní pokyny		
– Dodržujte relevantní montážní pokyny	Kapitola 5.3.1	
– Odtok kondenzátu napojen	Kapitola 5.3.6	
– Elektroinstalace (přepěťová ochrana, dveřní polohový spínač)	Kapitola 5.4	
Uvedení do provozu		
Kontrola montáže – Všechna upevnění zkontrolována, filtrační vložka namontována		
Uvedení do provozu – Nejdříve 30 minut po montáži	Kapitola 6	
– Stažení aplikace „Rittal Scan & Service“ na podporu zprovoznění i dalšího provozu		
– Kontrola zprovoznění prostřednictvím aplikace „Rittal Scan & Service“ provedena		
Provoz		
– Kontrola stavu jednotky během provozu prostřednictvím aplikace „Rittal Scan & Service“		
– Načtení pokynů k údržbě a výstražných pokynů nebo poruchových hlášení prostřednictvím aplikace „Rittal Scan & Service“		

Tab. 12: Rychlá kontrola pro instalaci

Při dalších servisních dotazech:

Originální náhradní díly	Údržba, prodloužení záruky (až 5 let), servisní smlouvy
<ul style="list-style-type: none"> – Přímý kontakt prostřednictvím aplikace „Rittal Scan & Service“ – http://www.rittal.com 	<ul style="list-style-type: none"> – Přímý kontakt prostřednictvím aplikace „Rittal Scan & Service“ – http://www.rittal.com – Kontakt prostřednictvím příslušného národního zastoupení – http://www.rittal.com/de_de/service_contact/index.asp

Další kontakty servisních oddělení celosvětově: Rittal International Service HUBs (viz kapitulu 14 „Adresy servisních center“)

Tab. 13: Kontakty servisních oddělení celosvětově

Rittal – The System.

Faster – better – everywhere.

- Enclosures
- Power Distribution
- Climate Control
- IT Infrastructure
- Software & Services

You can find the contact details of all Rittal companies throughout the world here.



www.rittal.com/contact

RITTAL GmbH & Co. KG
Auf dem Stuetzelberg · 35745 Herborn · Germany
Phone +49 2772 505-0
E-mail: info@rittal.de · www.rittal.com

02.2026 / D-0000-000004284-00-CZ

ENCLOSURES

POWER DISTRIBUTION

CLIMATE CONTROL

IT INFRASTRUCTURE

SOFTWARE & SERVICES

FRIEDHELM LOH GROUP

