

# Rittal – The System.

Faster – better – everywhere.

## Klimatyzator szaf sterowniczych z czynnikiem chłodniczym R-1234yf



SK 3478800  
SK 3478801  
SK 3479800  
SK 3479801  
SK 3480800  
SK 3484800  
SK 3484840

### Instrukcja montażu, instalacji i obsługi

ENCLOSURES

POWER DISTRIBUTION

CLIMATE CONTROL

IT INFRASTRUCTURE

SOFTWARE & SERVICES

FRIEDHELM LOH GROUP



## **Wstęp**

Szanowny Kliencie!

Serdecznie dziękujemy za decyzję o zakupie klimatyzatora szaf sterowniczych Rittal „Blue e+” (zwanego dalej „klimatyzatorem”)!

Z poważaniem  
Rittal GmbH & Co. KG

Rittal GmbH & Co. KG  
Auf dem Stützelberg

35745 Herborn  
Niemcy

Tel.: +49(0)2772 505-0  
Faks: +49(0)2772 505-2319

E-mail: [info@rittal.de](mailto:info@rittal.de)  
[www.rittal.com](http://www.rittal.com)  
[www.rittal.pl](http://www.rittal.pl)

W razie pytań natury technicznej dotyczących naszych produktów jesteśmy do Państwa dyspozycji.

**Spis treści**

1	Wskazówki dotyczące dokumentacji	5	5.4	Przyłącze elektryczne	23
1.1	Oznaczenie CE	5	5.4.1	Wskazówki dotyczące instalacji elektrycznej	23
1.2	Przechowywanie dokumentacji	5	5.4.2	Instalacja zasilania elektrycznego	25
1.3	Symbole w niniejszej instrukcji eksploatacji	5	5.4.3	Podłączanie przekaźników alarmowych	26
1.4	Dodatkowa dokumentacja	5	5.4.4	Interfejsy	27
2	Wskazówki dotyczące bezpieczeństwa	6	6	Uruchamianie	28
2.1	Ogólnie obowiązujące wskazówki dotyczące bezpieczeństwa	6	7	Obsługa	29
2.2	Wskazówki bezpieczeństwa dotyczące transportu	6	7.1	Regulacja za pomocą wyświetlacza	29
2.3	Wskazówki bezpieczeństwa dotyczące montażu	6	7.2	Ogólne informacje dotyczące programowania	29
2.4	Wskazówki bezpieczeństwa dotyczące instalacji	7	7.3	Program do aktualizacji	30
2.5	Wskazówki bezpieczeństwa dotyczące eksploatacji	7	7.4	Możliwości ustawień za pomocą wyświetlacza	30
2.6	Wskazówki bezpieczeństwa dotyczące konserwacji	7	7.4.1	Wybór trybu regulacji	30
2.7	Personel obsługowy i specjalistyczny	7	7.4.2	Ustawianie temperatury zadanej	30
2.8	Pozostałe zagrożenia przy używaniu klimatyzatora	7	7.4.3	Ustawianie jednostki	31
2.9	Wskazówki dotyczące bezpieczeństwa IT	7	7.4.4	Uruchomienie trybu testu	31
2.9.1	Środki bezpieczeństwa dla produktów i systemów	8	7.4.5	Ręczne potwierdzanie komunikatu systemowego	31
3	Opis produktu	9	7.4.6	Przegląd programowania	32
3.1	Opis funkcji i elementy składowe	9	7.4.7	Równoległe sterowanie urządzeniami	32
3.1.1	Funkcja	9	7.4.8	Analizowanie komunikatów systemowych	32
3.1.2	Elementy składowe	10	7.5	Aplikacja „Rittal Scan & Service”	32
3.1.3	Regulacja	10	7.5.1	Informacje ogólne	32
3.1.4	Urządzenia zabezpieczające	10	7.5.2	Konfiguracja	33
3.1.5	Kondensacja wody	10	7.5.3	Przewodnik techniczny	34
3.1.6	Maty filtracyjne	11	7.5.4	Informacje o produkcie	35
3.1.7	Wyłącznik drzwiowy	11	7.5.5	Usługi i części zamienne	35
3.2	Użycie zgodne z przeznaczeniem, nieprawidłowe użycie	11	7.5.6	Fast Copy	35
3.3	Zakres dostawy	12	7.6	Komunikaty systemowe	36
4	Transport i obchodzenie się	13	8	Inspekcja i konserwacja	39
4.1	Dostawa	13	8.1	Wskazówki dotyczące bezpieczeństwa przy pracach konserwacyjnych	39
4.2	Rozpakowywanie	13	8.2	Wskazówki dotyczące obiegu czynnika chłodniczego	39
4.3	Transport	13	8.3	Konserwacja klimatyzatora	39
5	Instalacja	15	8.4	Czyszczenie sprężonym powietrzem	39
5.1	Wskazówki dotyczące bezpieczeństwa	15	8.4.1	Demontaż w przypadku montażu wewnętrznego	39
5.2	Wymagania odnośnie miejsca zainstalowania	15	8.4.2	Demontaż w przypadku montażu zewnętrznego	40
5.3	Przebieg montażu	15	8.4.3	Demontaż osłony	40
5.3.1	Wskazówki dotyczące montażu	15	8.4.4	Czyszczenie komponentów sprężonym powietrzem	41
5.3.2	Możliwości montażu	16	8.4.5	Ponowny montaż klimatyzatora	42
5.3.3	Przygotowanie wycięcia montażowego w szafie sterowniczej	17	9	Magazynowanie i utylizacja	43
5.3.4	Montaż klimatyzatora do szafy	17	10	Szczegóły techniczne	44
5.3.5	Montaż wewnętrzny klimatyzatora	19	11	Spis części zamiennych	50
5.3.6	Podłączanie odpływu kondensatu	23	12	Rysunki	52
			12.1	Wycięcia montażowe	52
			12.2	Wymiary dla montażu zewnętrznego i wewnętrznego (SK 347880x – szerokość 300 mm)	53
			12.3	Wymiary dla montażu zewnętrznego i wewnętrznego (SK 347980x – szerokość 300 mm)	54

# Spis treści

---

PL

12.4	Wymiary dla montażu zewnętrznego i wewnętrznego (SK 3480800 – szerokość 300 mm) .....	55
12.5	Wymiary dla montażu zewnętrznego i wewnętrznego (SK 34848x0 – szerokość 400 mm) .....	56
13	Akcesoria .....	57
14	Adresy Biur Obsługi Klienta .....	58
15	Informacje serwisowe w skrócie .....	59

## 1 Wskazówki dotyczące dokumentacji

### 1.1 Oznaczenie CE

Rittal GmbH & Co. KG potwierdza zgodność klimatyzatora z dyrektywą maszynową 2006/42/WE i z dyrektywą EMC 2014/30/UE. Uproszczona deklaracja zgodności znajduje się w dołączonej do urządzenia instrukcji montażu i instalacji (patrz także strona internetowa Rittal). Niniejszy dokument to oryginalna instrukcja obsługi.

Wbudowana, pasywna funkcja NFC działa przy częstotliwości 13,56 MHz (HF). Natężenie pola odbicia zależy od aktywnego czytnika. Interfejs jest przystosowany do pracy z czytnikami zgodnymi z normą EN 300330 (HF).



### 1.2 Przechowywanie dokumentacji

Instrukcja montażu, instalacji i obsługi oraz wszystkie przynależne dokumenty są integralną częścią składową produktu. Muszą być wydane wraz z urządzeniem oraz należy je przechowywać w dostępnym miejscu dla personelu obsługującego i konserwującego!

### 1.3 Symbole w niniejszej instrukcji eksploatacji

W niniejszej dokumentacji zawarto następujące symbole:



#### Uwaga!

**Niebezpieczna sytuacja, która w przypadku nieprzestrzegania tej wskazówki może prowadzić do śmierci lub ciężkich obrażeń.**



#### Ostrożnie!

**Niebezpieczna sytuacja, która w przypadku nieprzestrzegania tej wskazówki może prowadzić do (lekkich) obrażeń.**



#### Wskazówka:

Ważne wskazówki i oznaczenie sytuacji, które mogą spowodować szkody materialne.

- Symbol oznaczający „punkt działania” i pokazujący, że należy wykonać czynność lub krok roboczy.

### 1.4 Dodatkowa dokumentacja

Do opisanych tutaj typów urządzeń istnieje instrukcja montażu i instalacji w formie papierowej załączona do urządzenia.

Za szkody powstałe w wyniku nieprzestrzegania tych instrukcji firma Rittal nie bierze odpowiedzialności.

- Obowiązują również instrukcje zastosowanych akcesoriów.

## 2 Wskazówki dotyczące bezpieczeństwa

PL

### 2 Wskazówki dotyczące bezpieczeństwa

#### 2.1 Ogólnie obowiązujące wskazówki dotyczące bezpieczeństwa

Należy przestrzegać następujących wskazówek bezpieczeństwa podczas instalacji i eksploatacji systemu:

- Podczas wszystkich prac przy urządzeniu należy stosować niezbędne środki ochrony indywidualnej. Obejmuje to co najmniej ochronniki słuchu, obuwie robocze oraz rękawice ochronne.
- Przed zdjęciem pokrywy urządzenie musi się chłodzić przez minimum 10 minut, aby nie doszło do poparzenia przez gorące powierzchnie.
- Nie dokonywać w klimatyzatorze żadnych zmian, które nie są opisane w tej lub załączonych instrukcjach montażu i obsługi.
- Należy pamiętać, że czynnik chłodniczy jest bezwonny. W szczególności w przypadku niezamierzonego uwolnienia czynnika chłodniczego należy zapewnić dobrą wentylację miejsca pracy, aby nie wdychać większych ilości czynnika chłodniczego.
- Podczas wszelkich prac przy urządzeniu nie należy używać ostrych przedmiotów, aby uniknąć uszkodzenia przewodów rurowych lub wymiennika ciepła.
- Urządzenia nie wolno przewiercać ani przypalać.
- Należy unikać gromadzenia się łatwopalnych substancji wewnątrz urządzenia.
- Każda osoba pracująca przy obiegu czynnika chłodniczego musi posiadać potwierdzenie kwalifikacji zawodowych wydany przez akredytowany organ branżowy, które potwierdza jej kompetencje w zakresie bezpiecznego obchodzenia się z czynnikami chłodniczymi przy użyciu procedury znanej w branży. Prace muszą być wykonywane zgodnie z wytycznymi Rittal.
- Do przyspieszenia procesu odszraniania można używać wyłącznie przedmiotów dopuszczonych przez Rittal.
- Po wycofaniu urządzenia z eksploatacji należy umieścić na nim informację o dacie wycofania z eksploatacji oraz o tym, że jest ono napełnione łatwopalnym czynnikiem chłodniczym.
- Zapoznaj się z dodatkowymi informacjami w dokumencie „Supplement to the assembly, installation and operating instructions for devices containing flammable refrigerants to UL 60335-2-40 Annex DD” na stronie internetowej Rittal.



- Naklejka na opakowaniu: łatwopalne, ostrzeżenie przed substancjami łatwopalnymi



- Naklejka w pobliżu tabliczki znamionowej: niska palność (A2L), ostrzeżenie przed substancjami łatwopalnymi



- Poza niniejszymi wskazówkami bezpieczeństwa należy bezwzględnie przestrzegać specjalnych wskazówek odnoszących się do poszczególnych czynności wymienionych w poniższych rozdziałach.

#### 2.2 Wskazówki bezpieczeństwa dotyczące transportu

- Urządzenie może być wysyłane wyłącznie jako ładunek drobnicowy.
- Podczas całej trasy transportu należy zachować orientację urządzenia zgodnie z oznaczeniami na opakowaniu.
- Dla zmniejszenia momentów wywracających zaleca się dobranie wystarczająco dużej palety.
- Prosimy o nieprzekraczanie maksymalnych dopuszczalnych ciężarów podnoszonych przez ludzi. W razie potrzeby należy zastosować urządzenie podnośnikowe.
- W przypadku transportu urządzeń zamontowanych do szafy sterowniczej muszą być używane zabezpieczenia transportowe (np. drewniana konstrukcja z kantówek lub desek). Zabezpieczenia te stanowią podparcie dla klimatyzatora i chronią go przed uderzeniami.
- Zamknąć drzwi. Jeżeli klimatyzator został zamontowany na drzwiach, to w czasie transportu muszą one pozostać zamknięte.

#### 2.3 Wskazówki bezpieczeństwa dotyczące montażu

- Upewnić się, że klimatyzator jest montowany tylko w stanie suchym i w suchym otoczeniu.
- Uszczelka w zestawie musi być zamontowana w celu uszczelnienia powierzchni między klimatyzatorem a szafą sterowniczą zgodnie z niniejszą instrukcją, aby zapewnić bezpieczne uszczelnienie przed wnikaniem wody z zewnątrz.
- Podczas montażu klimatyzatora należy umieścić go jak najdalej, aby podczas pracy nie doszło do przypadkowego dotknięcia.
- Wszystkie otwory wentylacyjne klimatyzatora muszą być swobodnie dostępne po instalacji i nie mogą być zablokowane.

- Podczas montażu istnieje niebezpieczeństwo, że klimatyzator wypadnie z wycięcia montażowego.
- Podczas demontażu istnieje ryzyko, że urządzenie spadnie w wyniku poślizgu. Należy zapewnić stabilne podparcie, zwłaszcza w przypadku zabrudzonych urządzeń.

### 2.4 Wskazówki bezpieczeństwa dotyczące instalacji

- Podczas wykonywania instalacji elektrycznej należy przestrzegać przepisów kraju, w którym będzie instalowany i użytkowany klimatyzator oraz krajowych przepisów BHP. Poza tym proszę przestrzegać przepisów wewnątrzzakładowych, jak i przepisów dotyczących pracy, eksploatacji i BHP.
- Przestrzegać przepisów odpowiedniego Zakładu Energetycznego. W przeciwnym razie, w przypadku błędnego lub wadliwego podłączenia urządzenia, istnieje niebezpieczeństwo porażenia prądem elektrycznym.
- Nie należy usuwać izolacji z kabla przyłączeniowego zbyt daleko, gdyż w może to doprowadzić do przekroczenia dopuszczalnych odstępów izolacyjnych i powierzchniowych do punktu chwytania zacisku.
- Klimatyzator może być podłączony do źródła zasilania wyłącznie za pomocą urządzenia rozłączającego wszystkie bieguny zgodnie z III kategorią przepięcia (IEC 61058).
- Nie wolno używać pinu 4 na wtyczce sygnałowej. Inaczej zostanie przekroczony dopuszczalny odstęp izolacyjny i powierzchniowy między złączami przekaźnika alarmowego i czujnika drzwiowego.
- Otwory z tyłu urządzenia mogą być używane wyłącznie do montażu interfejsu IoT za pomocą śrub dołączonych do urządzenia. Użycie innych, dłuższych śrub grozi przekroczeniem odstępów izolacyjnych powierzchniowych i powierzchniowych lub porażeniem prądem elektrycznym.

### 2.5 Wskazówki bezpieczeństwa dotyczące eksploatacji

- Bezpieczeństwo pracy dostarczonego urządzenia może być zachowane tylko przy stosowaniu zgodnie z przeznaczeniem. W żadnym wypadku nie wolno przekraczać wartości granicznych, podanych w arkuszu danych. W szczególności dotyczy to podanej temperatury otoczenia i stopnia ochrony IP.
- Produkty można łączyć i użytkować wyłącznie z przewidzianymi akcesoriami systemowymi Rittal.
- Używanie klimatyzatora w bezpośrednim kontakcie z wodą, agresywnymi środkami lub gazami wybuchowymi i parą jest zabronione.

### 2.6 Wskazówki bezpieczeństwa dotyczące konserwacji

- Czyszczenie urządzenia być wykonywane tylko przez wyspecjalizowany personel. Przed czyszczeniem

urządzenie musi zostać odłączone od zasilania elektrycznego.

- Do czyszczenia urządzenia nie stosować łatwopalnych cieczy.
- Jeśli do prac konserwacyjnych i naprawczych wymagana jest pomoc innych osób, to prace te przez cały czas powinna nadzorować osoba przeszkolona w zakresie obchodzenia się z łatwopalnymi czynnikami chłodniczymi.

### 2.7 Personel obsługowy i specjalistyczny

- Montaż, instalację, uruchomienie, konserwację i naprawę niniejszego urządzenia może wykonywać wyłącznie wykwalifikowany personel.
- Obsługę urządzenia w trakcie eksploatacji może wykonywać wyłącznie przeszkolona osoba.
- Urządzenia **nie** mogą obsługiwać, konserwować, czyścić, względnie używać jako zabawkę dzieci i osoby o ograniczonych zdolnościach umysłowych, koordynacyjnych.

### 2.8 Pozostałe zagrożenia przy używaniu klimatyzatora

Podczas montażu klimatyzatora (por. rozdział 5 „Instalacja”) istnieje niebezpieczeństwo, że punkt ciężkości szafy sterowniczej znajdzie się w niekorzystnym położeniu, co spowoduje przewrócenie szafy.

- W takim przypadku należy dla bezpieczeństwa przykręcić każdą szafę sterowniczą do podłoża.

Zabudowanie wlotu lub wylotu powietrza grozi zwarcieniem powietrza, a przez to niewystarczającą klimatyzacją.

- Należy upewnić się, że podzespoły elektroniczne w szafie sterowniczej są zainstalowane zgodnie z rozdziałem 5.3.1 „Wskazówki dotyczące montażu”.

- Ewentualnie wykorzystać odpowiednie komponenty do prowadzenia powietrza.

W miejscu zainstalowania zachować wymagane odległości minimalne zgodnie z rozdziałem 5.3.1 „Wskazówki dotyczące montażu”.

### 2.9 Wskazówki dotyczące bezpieczeństwa IT

Produkty, sieci i systemy muszą być chronione przed nieuprawnionym dostępem w celu zagwarantowania dostępności, poufności i integralności danych.

Musi być to zrealizowane poprzez środki organizacyjne i techniczne. W przypadku wyższych wymagań dotyczących bezpieczeństwa Rittal zaleca przestrzeganie poniższych środków. Poza tym dalsze informacje można znaleźć na stronach niemieckiego Federalnego Urzędu ds. Bezpieczeństwa Techniki Informacyjnej (BSI).

## 2 Wskazówki dotyczące bezpieczeństwa

PL

### 2.9.1 Środki bezpieczeństwa dla produktów i systemów

#### Nie integrować produktów i systemów z sieciami publicznymi bez zabezpieczeń

- Upewnić się, że system jest użytkowany tylko w chronionych sieciach.

#### Utworzyć firewall

- Utworzyć firewall w celu zabezpieczenia własnych sieci oraz zintegrowanych produktów i systemów przed wpływami zewnętrznymi.
- Do podzielenia sieci na segmenty lub odizolowania układów sterujących również należy zastosować firewall.

#### W fazie projektowania uwzględnić mechanizmy Defense in Depth

- Projektując system należy uwzględnić mechanizmy Defense in Depth.
- Mechanizmy Defense in Depth („dogłębna ochrona”) obejmują szereg poziomów wzajemnie dopasowanych środków bezpieczeństwa.

#### Ograniczyć uprawnienia dostępu

- Należy ograniczyć uprawnienia dostępu do sieci i systemów dla osób, które takich uprawnień potrzebują.

#### Zabezpieczenie dostępu

- Nigdy nie stosować standardowych haseł, tylko bezpieczne, długie hasła zawierające cyfry, wielkie oraz małe litery, znaki specjalne i nie mają powtórzeń.
- Generować możliwie przypadkowe hasła za pomocą menedżera haseł.

#### Stosować aktualną wersję oprogramowania sprzętowego

- Upewnić się, że we wszystkich urządzeniach jest zainstalowane aktualne oprogramowanie sprzętowe Rittal.
- Aktualne oprogramowanie sprzętowe i program do aktualizacji oprogramowania sprzętowego są udostępnione do pobrania na odpowiednich stronach produktów w Internecie.
- W nowych wersjach oprogramowania sprzętowego należy zwracać uwagę na odpowiednie informacje o wersji.

#### Stosować aktualne oprogramowanie zabezpieczające

- Na wszystkich komputerach i smartfonach powinno być zainstalowane aktualne oprogramowanie zabezpieczające do identyfikacji i eliminowania zagrożeń bezpieczeństwa, jak wirusy, trojany i inne szkodliwe oprogramowanie.
- Do monitorowania kontekstu urządzeń używać narzędzi typu „biała lista”.

- Do sprawdzania komunikacji stosować system wykrywania włamań (IDS).

#### Regularnie przeprowadzać analizę zagrożeń

- Rittal zaleca regularne przeprowadzanie analiz zagrożeń.
- Analizy te pozwalają stwierdzić, czy podjęte środki są skuteczne.

#### Zabezpieczyć interfejs USB przed dostępem

- Interfejsy USB wymagają zabezpieczenia przed dostępem fizycznym. Należy upewnić się, że osoby nieupoważnione nie mają dostępu do interfejsów USB.
- Uzyskanie nieupoważnionego dostępu do interfejsów USB może grozić ujawnieniem wrażliwych danych.

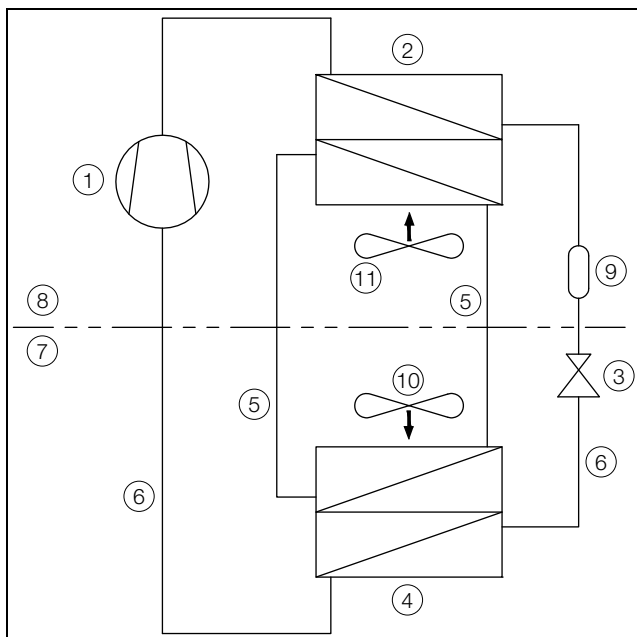
## 3 Opis produktu

### 3.1 Opis funkcji i elementy składowe

#### 3.1.1 Funkcja

W klimatyzatorze są zainstalowane dwa osobne obiegi chłodzenia:

- klasyczny obieg czynnika chłodniczego (system sprężania) oraz dodatkowo
- zintegrowany ze skraplaczem i parownikiem heat pipe.



Rys. 1: Obieg czynnika chłodniczego

#### Legenda

- |    |  |
|----|--|
| 1  | Sprężarka  |
| 2  | Skraplacz (podwójny)                             |
| 3  | Zawór rozprężny                                  |
| 4  | Parownik (podwójny)                              |
| 5  | Obieg czynnika chłodniczego z heat pipe          |
| 6  | Obieg czynnika chłodniczego z systemem sprężania |
| 7  | Obieg cyrkulacji wewnętrznej                     |
| 8  | Obieg cyrkulacji zewnętrznej                     |
| 9  | Osuszacz / kolektor                              |
| 10 | Wentylator wewnętrzny                            |
| 11 | Wentylator zewnętrzny                            |

W obu obwodach komponenty są połączone rurkami, w których krąży czynnik chłodniczy. Właściwości tego czynnika chłodniczego są bardzo przyjazne dla środowiska:

- nie działa niszcząco na warstwę ozonową (OZP = 0)

### Obieg czynnika chłodniczego z systemem sprężania

Obieg czynnika chłodniczego z systemem sprężania składa się z czterech głównych komponentów:

1. Parownik
2. Sprężarka
3. Skraplacz
4. Zawór rozprężny

Wentylator parownika zasysa w obiegu wewnętrznym klimatyzatora ciepłe powietrze z szafy sterowniczej i kieruje je przez parownik. Przez otwór wylotowy za parownikiem schłodzone powietrze jest doprowadzane z powrotem do szafy.

Chłodzenie powietrza następuje w wyniku odparowania czynnika chłodniczego w parowniku. Opary czynnika chłodniczego trafiają ze sprężarki do obiegu zewnętrznego klimatyzatora do skraplacza. Tam czynnik chłodniczy skrapla się i przyjmuje postać płynną. Wentylator skraplacza odprowadza powstające ciepło na zewnątrz. Elektroniczny zawór rozprężny redukuje wysokie ciśnienie czynnika chłodniczego, który następnie trafia z powrotem do parownika.

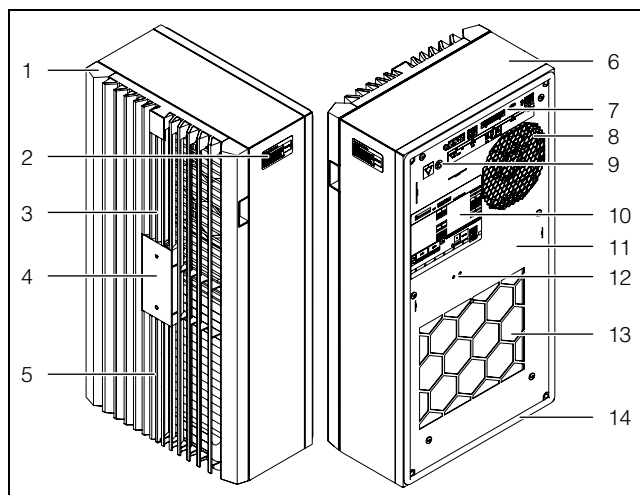
Zarówno sprężarka, jak też oba wentylatory klimatyzatora są sterowane przez inwerter. To pozwala na regulację tych komponentów, dzięki czemu wentylatory i sprężarka mogą być włączone dłużej, ale pracują z mniejszą mocą i większą sprawnością.

### Obieg czynnika chłodniczego z heat pipe

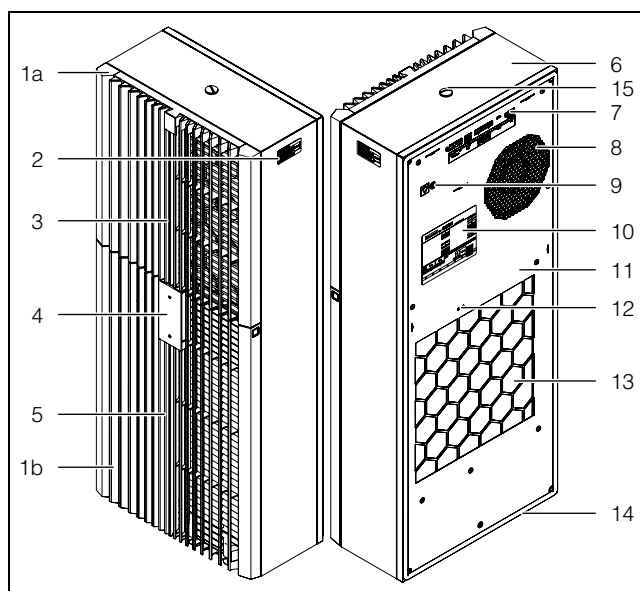
Dodatkowy, drugi obieg czynnika chłodniczego pracuje bez sprężarki, zaworu rozprężnego i innych urządzeń regulujących i ma formę rurki cieplnej zintegrowanej z parownikiem i skraplaczem.

Znajdujący się wewnątrz rurki heat pipe czynnik chłodniczy odbiera energię cieplną od zassanego powietrza z szafy sterowniczej i ulega odparowaniu. Gazowy czynnik chłodniczy unosi się w rurce do skraplacza. W skraplaczu ulega ponownie schłodzeniu (warunek:  $T_u < T_i$ ), skrapla się, a uwolnione ciepło trafia do otoczenia. Następnie płynny czynnik chłodniczy siłą ciężkości płynie rurką do dołu. Obieg zaczyna się od nowa.

## 3.1.2 Elementy składowe



Rys. 2: Główny komponent klimatyzatora (SK 347880x/SK 347980x/SK 3480800)



Rys. 3: Główny komponent klimatyzatora (SK 34848x0)

### Legenda rys. 2 i rys. 3

- 1 Kratka
- 1a Górna kratka
- 1b Dolna kratka
- 2 Etykieta serwisowa
- 3 Wylot powietrza po stronie zewnętrznej
- 4 Wyświetlacz z interfejsem NFC
- 5 Wlot powietrza po stronie zewnętrznej
- 6 Oslona
- 7 Przyłącza elektryczne i interfejsy
- 8 Wlot powietrza po stronie wewnętrznej
- 9 Punkt mocowania wyrównania potencjałów
- 10 Tabliczka znamionowa
- 11 Ściana tylna
- 12 Punkt przymocowania interfejsu IoT
- 13 Wylot powietrza po stronie wewnętrznej
- 14 Uszczelnienie piankowe
- 15 Gwint do uchwytu transportowego

## 3.1.3 Regulacja

Klimatyzatory szafy Rittal wyposażone są w regulator służący do ustawiania funkcji klimatyzatora. Obsługa za pomocą tego regulatora jest opisana w rozdziale 7 „Obsługa”.

## 3.1.4 Urządzenia zabezpieczające

- Klimatyzatory zabezpieczają się przed niedopuszczalnym wzrostem ciśnienia w obiegu chłodniczym na różne sposoby. Gdyby jednak nastąpił nietypowy wzrost ciśnienia, to może dojść do automatycznego, tymczasowego odłączenia sprężarki przez urządzenie zabezpieczające. Po spadku ciśnienia poniżej tego progu urządzenie automatycznie wznowia pracę.
- Nadzorowanie temperatury zapobiega oblodzeniu parownika. W przypadku niebezpieczeństwa oblodzenia sprężarka wyłącza się, a przy wyższych temperaturach automatycznie włącza się ponownie.
- Inwerter monitoruje i chroni sprężarkę przed przeciążeniem.
- Wentylatory posiadają wbudowane, automatycznie resetujące się zabezpieczenie przeciążeniowe.
- W celu umożliwienia spadku ciśnienia w sprężarce i tym samym bezpiecznego rozruchu, urządzenie po wyłączeniu (np. po osiągnięciu temperatury zadanej, przez zadziałanie wyłącznika drzwiowego lub przez odłączenie napięcia) włącza się z opóźnieniem 180 sekund.
- Urządzenie dysponuje zestykiem bezpotencjałowym na zaciskach 2 i 3 złącza sygnałowego (X3), dzięki którym można odczytywać komunikaty systemowe urządzenia np. poprzez PLC.

## 3.1.5 Kondensacja wody

Przy wysokiej wilgotności powietrza i niskich temperaturach wewnątrz szafy na parowniku może tworzyć się kondensat.

Klimatyzatory, oprócz SK 3478801 i SK 3479801, posiadają funkcję automatycznego, elektrycznego odparowywania kondensatu. Służący w tym celu element grzejny bazuje na samoregulującej technice PTC. Występujący na parowniku kondensat zbiera się w pojemniku w obiegu zewnętrznym klimatyzatora i jest częściowo odparowywany przez strumień powietrza. Gdy wzrasta poziom wody, przedostaje się ona do elementu grzejnego PTC i zostaje odparowana (zasada podgrzewacza przepływowego). Para wodna wydostaje się z klimatyzatora wraz ze strumieniem powietrza wentylatora zewnętrznego.

W przypadku zwarcia elementu PTC uruchamia się osobny bezpiecznik PTC i skraplająca się woda może spływać przez zabezpieczenie przelewowe.

Kondensat jest odprowadzany z urządzenia przez przelew kolektora odparownika. Można tutaj podłączyć wężyk odpływowy (por. rozdział 5.3.6 „Podłączanie odpływu kondensatu”).

### 3.1.6 Maty filtracyjne

Skrapiacz klimatyzatora jest w całości wyposażony w odprowadzającą brud i łatwą do czyszczenia powłokę hydrofobową RiNano. Dlatego w wielu przypadkach używanie mat filtracyjnych nie jest konieczne, w szczególności w przypadku suchego pyłu.

Przy suchym i grubym pyłe w powietrzu otoczenia, zaleca się zamontować w klimatyzatorze dodatkową matę filtracyjną z pianki PU (dostępna jako akcesoria). W zależności od stopnia zapylenia należy okresowo wymieniać matę filtracyjną (por. rozdział 7.5.2 „Konfiguracja”). Dla powietrza zawierającego olej zalecany jest filtr metalowy (również dostępny jako akcesoria). Można je czyścić odpowiednimi środkami czyszczącymi i używać ponownie.

### 3.1.7 Wyłącznik drzwiowy

Klimatyzator może pracować z podłączonym bezpotencjałowo wyłącznikiem drzwiowym. Wyłącznik drzwiowy jest dostępny w ofercie akcesoriów Rittal.

Dzięki wyłącznikowi drzwiowemu po ok. 15 sekundach po otwarciu drzwi szafy (zwarłe zestyki 5 i 6) następuje stopniowe spowolnienie i wyłączenie wentylatorów oraz sprężarki w klimatyzatorze. W ten sposób zapobiega się powstawaniu kondensatu wewnątrz szafy przy otwartych drzwiach. W celu uniknięcia uszkodzeń urządzenia wyposażone jest ono w funkcję opóźnienia włączenia: wentylator parownika włącza się ponownie po zamknięciu drzwi z opóźnieniem kilku sekund.

Do zestyków drzwiowych (zaciski przyłączeniowe 5 i 6) nie może być przykładane napięcie zewnętrzne.

## 3.2 Użycie zgodne z przeznaczeniem, nieprawidłowe użycie

To urządzenie chłodnicze jest przewidziane wyłącznie do chłodzenia zamkniętych szaf sterowniczych oraz do użytku profesjonalnego. Każde inne zastosowanie jest niezgodne z przeznaczeniem.

Klimatyzator standardowo jest przewidziany do zastosowań wewnątrz budynków i w obszarze półzewewnętrzny (semi-outdoor). W porównaniu z zastosowaniem wewnątrz budynków, obszar półzewewnętrzny (semi-outdoor) definiuje się następująco:

- Ustawienie w zadaszonym obszarze zewnętrznym.  
Klimatyzator jest chroniony przed bezpośrednimi czynnikami atmosferycznymi, jak opady lub trwałe nasłonecznienie.
- Zastosowanie tylko w dozwolonym zakresie temperatur.
- Urządzenie jest zabezpieczone przed ogólnym, nieupoważnionym dostępem.

Urządzenie nie może być instalowane i użytkowane w miejscach ogólnodostępnych.

Urządzenie jest przystosowane wyłącznie do użytkownika stacjonarnego.

Klimatyzator nie może być stosowany w środowiskach, w których występuje zapylenie przewodzące, łatwopalne lub wybuchowe.

Do tego zaliczają się między innymi:

- kurz grafitowy
- pył metalowy
- pył zbożowy
- pył drewniany
- włókna i nitki tekstylne

Urządzenie zostało zbudowane zgodnie ze stanem techniki i uznanymi zasadami bezpieczeństwa technicznego. Mimo tego w przypadku niewłaściwego stosowania mogą powstać zagrożenia dla życia i zdrowia użytkownika lub osób trzecich wzgl. uszkodzenia instalacji i innych przedmiotów.

Dlatego urządzenie musi być używane tylko zgodnie z przeznaczeniem i w nienagannym stanie technicznym! Usterki, które mogą osłabić bezpieczeństwo, należy natychmiast usunąć (zlecić)!

Do zastosowania zgodnego z przeznaczeniem należy także przestrzeganie niniejszej dokumentacji i przestrzeganie warunków przeglądów i konserwacji.

Za szkody powstałe z nieprzestrzegania niniejszej dokumentacji firma Rittal GmbH & Co. KG nie bierze odpowiedzialności. Taka sama zasada obowiązuje również w przypadku nieprzestrzegania dokumentacji zastosowanego wyposażenia dodatkowego.

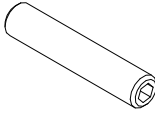
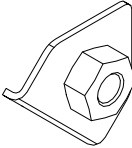
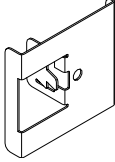
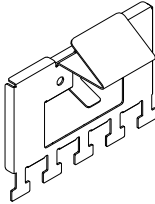
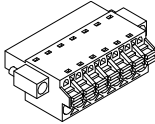
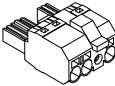

W przypadku użycia niezgodnie z przeznaczeniem mogą wystąpić niebezpieczeństwa. Takim użyciem niezgodnie z przeznaczeniem może być np.:

- używanie klimatyzatora przez dłuższy czas przy otwartej szafie sterowniczej
- zastosowanie niedopuszczalnych narzędzi
- niewłaściwa obsługa
- niewłaściwe usunięcie usterek
- zastosowanie akcesoriów niedopuszczonych przez Rittal GmbH & Co. KG

## 3 Opis produktu

PL

### 3.3 Zakres dostawy

Oznaczenie	Rysunek	SK 347880x SK 347980x SK 3480800	SK 3484800 SK 3484840
Klimatyzator szafy sterowniczej			1x
Torba wysyłkowa:			1x
– Instrukcja montażu i instalacji			1x
– Trzpień gwintowany M8x40			4x
– Element narożny z nakrętką M8			4x
– Klamra sprężynowa			2x
– Klamra do podwieszania z mocowaniem do kabli		1x	2x
– Złącze sygnałowe			1x
– Wtyk sieciowy			1x
– Taśma uszczelniająca 10x10 mm do montażu wewnętrznego		1x 1,74 m	1x 2,7 m

Tab. 1: Zakres dostawy

## 4 Transport i obchodzenie się

### 4.1 Dostawa

Urządzenie dostarczane jest w pojedynczej jednostce opakowaniowej

- Zwrócić uwagę, czy opakowanie nie jest uszkodzone. Ślady oleju na uszkodzonym opakowaniu świadczą o ubytku środka chłodniczego, urządzenie może być nieszczelne. Każde uszkodzenie opakowania może być przyczyną następujących zakłóceń w funkcjonowaniu.

### 4.2 Rozpakowywanie

- Usunąć opakowanie klimatyzatora.



Wskazówka:

Po wypakowaniu należy ekologicznie zutylizować materiał.

- Sprawdzić klimatyzator pod kątem uszkodzeń transportowych.



Wskazówka:

Wszelkie uszkodzenia i inne braki, np. niekompletność, niezwłocznie zgłoś pisemnie w firmie spedycyjnej i firmie Rittal GmbH & Co. KG.

- Należy sprawdzić dostawę pod kątem kompletności (por. rozdział 3.3 „Zakres dostawy”).

### 4.3 Transport

Klimatyzatory typu SK 347880x/SK 347980x/SK 3480800 mają masę do 16 kg. Klimatyzatory typu SK 34848x0 mają masę do 27 kg.



**Ostrożnie!**

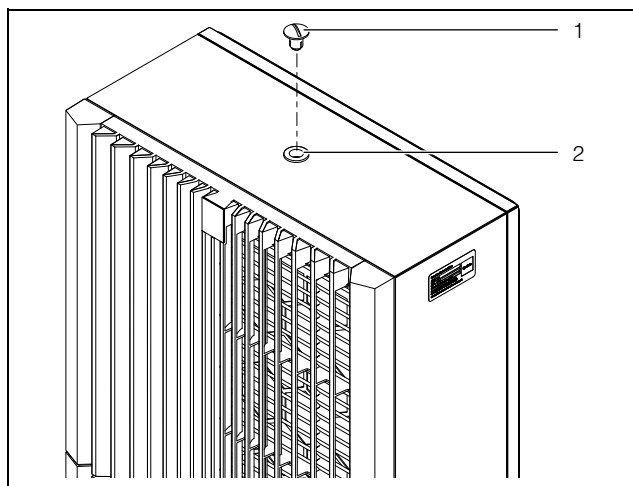
**Prosimy o nieprzekraczanie maksymalnych dopuszczalnych ciężarów podnoszonych przez ludzi. W razie potrzeby należy zastosować urządzenie podnośnikowe.**

Dodatkowo na górze przy osłonie urządzeń typu SK 34848x0 przewidziano gwint M12, do którego można przykręcić uchwyty transportowe Rittal (np. szafy sterowniczej). Klimatyzator można bez problemu transportować za pomocą podnośnika i suwnicy.



Wskazówka:

Uchwyty transportowe z gwintem M12 są dostępne w Rittal jako akcesoria (por. rozdział 13 „Akcesoria”).



Rys. 4: Gwint do uchwytów transportowych na górze, na osłonie (tylko urządzenie typu SK 34848x0)

#### Legenda

- 1 Pokrywa
- 2 Gwint M12

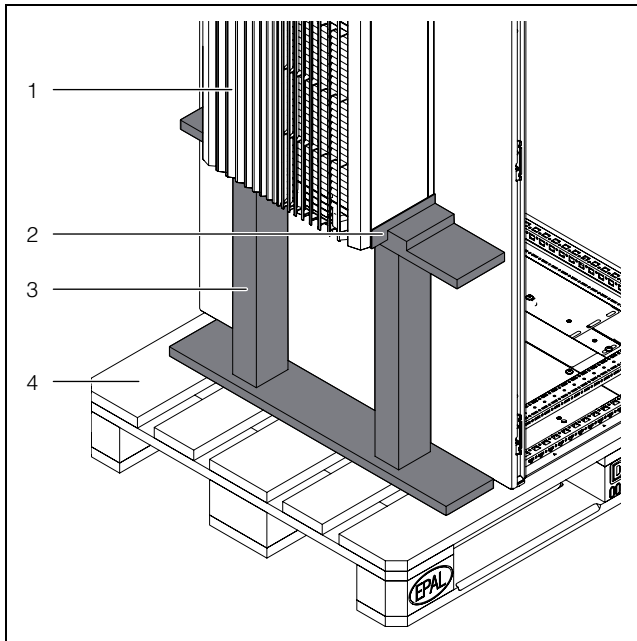
- Przed transportem za pomocą dźwigu upewnić się, że urządzenie podnośnikowe i dźwig mają nośność wystarczającą do bezpiecznego przemieszczania klimatyzatora.
- Podczas transportu za pomocą dźwigu, pod wiszącym ciężarem nie mogą przebywać ludzie, nawet przez krótki czas.
- Zabezpieczyć urządzenie podnośnikowe przed przewróceniem ciężaru, ponieważ punkt ciężkości może nie znajdować się pośrodku.
- Najpierw umieścić klimatyzator w pobliżu miejsca za instalowania i zabezpieczyć przed przypadkowym przewróceniem.

#### Transport zamontowanego urządzenia

- W przypadku transportu urządzeń zamontowanych do szafy sterowniczej muszą być używane zabezpieczenia transportowe (np. drewniana konstrukcja z kantówek lub desek – rys. 5 i rys. 6). Zabezpieczenia te stanowią podparcie dla klimatyzatora i chronią go przed uderzeniami. Aby uniknąć uszkodzenia lakieru, należy np. położyć folię bąbelkową między kantówkami a klimatyzatorem.
- Dla zmniejszenia momentów wywracających zaleca się dobranie wystarczająco dużej palety.
- Zamknąć drzwi. Jeżeli klimatyzator został zamontowany na drzwiach, to w czasie transportu muszą one pozostać zamknięte.

## 4 Transport i obchodzenie się

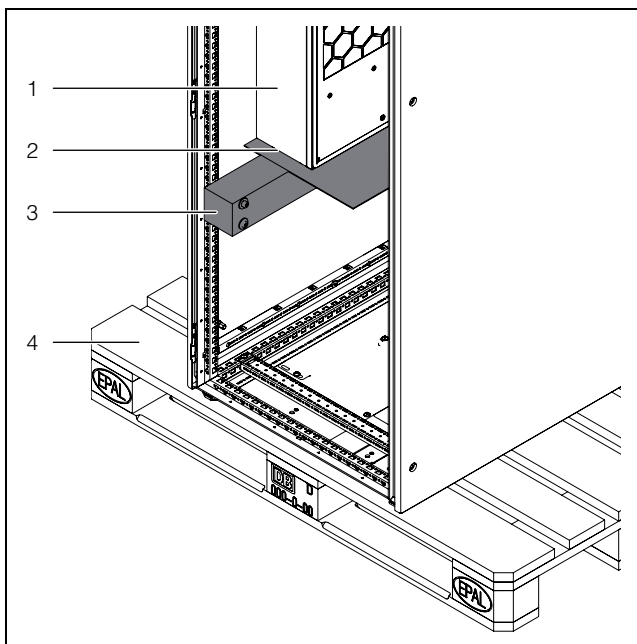
PL



Rys. 5: Zabezpieczenia transportowe – montaż zewnętrzny

### Legenda

- 1 Zamontowany klimatyzator
- 2 Folia bąbelkowa
- 3 Konstrukcja wsporcza
- 4 Paleta pod klimatyzatorem



Rys. 6: Zabezpieczenia transportowe – montaż wewnętrzny

### Legenda

- 1 Zamontowany klimatyzator
- 2 Folia bąbelkowa
- 3 Konstrukcja wsporcza
- 4 Paleta pod klimatyzatorem

## 5 Instalacja

### 5.1 Wskazówki dotyczące bezpieczeństwa

- Prace przy urządzeniach elektrycznych lub środkach eksploatacyjnych mogą być wykonywane wyłącznie przez elektryków lub przez przeszkolony personel pod kierownictwem elektryków zgodnie z zasadami elektrotechniki.
  - Urządzenie może być podłączone dopiero po przeczytaniu niniejszych informacji przez w/w osoby!
  - Stosować wyłącznie narzędzia posiadające stosowną izolację.
  - Przestrzegać przepisów odpowiedniego Zakładu Energetycznego. W przeciwnym razie, w przypadku błędnego lub wadliwego podłączenia urządzenia, istnieje niebezpieczeństwo porażenia prądem elektrycznym.
  - Klimatyzator może być podłączony do źródła zasilania wyłącznie za pomocą urządzenia rozłączającego wszystkie bieguny zgodnie z III kategorią przepięcia (IEC 61058).
  - Nie należy usuwać izolacji z kabla przyłączeniowego zbyt daleko, gdyż w może to doprowadzić do przekroczenia dopuszczalnych odstępów izolacyjnych i powierzchniowych do punktu chwytania zacisku.
  - Nie wolno używać pinu 4 na wtyczce sygnałowej. Inaczej zostanie przekroczony dopuszczalny odstęp izolacyjny i powierzchniowy między złączami przekaźnika alarmowego i czujnika drzwiowego.
  - Urządzenie nie jest pod napięciem dopiero po odłączeniu wszystkich źródeł zasilania elektrycznego!
  - Urządzenie montować i ponownie włączyć tylko wtedy, gdy jest całkowicie suche.
- Prosimy o nieprzekraczanie maksymalnych dopuszczalnych ciężarów podnoszonych przez ludzi. W razie potrzeby należy zastosować urządzenie podnośnikowe.
  - Podczas montażu istnieje niebezpieczeństwo, że klimatyzator wypadnie z wycięcia montażowego.
  - Podczas wszystkich prac przy urządzeniu należy stosować niezbędne środki ochrony indywidualnej.
  - Podczas wykonywania instalacji elektrycznej należy przestrzegać przepisów kraju, w którym będzie instalowany i użytkowany klimatyzator oraz krajowych przepisów BHP. Poza tym proszę przestrzegać przepisów wewnątrzzakładowych, jak i przepisów dotyczących pracy, eksploatacji i BHP.
  - W żadnym wypadku nie wolno przekraczać wartości granicznych, podanych w arkuszu danych. W szczególności dotyczy to podanej temperatury otoczenia i stopnia ochrony IP.

### 5.2 Wymagania odnośnie miejsca zainstalowania

Podczas wyboru miejsca montażu dla szafy sterowniczej uwzględnić następujące wskazówki:

- Miejsce postawienia i tym samym rozmieszczenie klimatyzatora musi być wybrane w taki sposób, aby zapewnione były dobre warunki wentylacyjne (Odstęp klimatyzatorów od siebie co najmniej 200 mm, odległość od ściany patrz odległość „y” na rys. 7 lub w tab. 2).
- Klimatyzator musi być zamontowany i eksploatowany pionowo przy maks. odchyleniu 2°.
- Miejsce montażu musi być wolne od brudu, agresywnej atmosfery i wilgoci.
- Temperatura otoczenia nie może przekraczać 60 °C.
- Musi być możliwe utworzenie odpływu kondensatu (por. rozdział 5.3.6 „Podłączanie odpływu kondensatu”).
- Należy przestrzegać podanych na tabliczce znamionowej klimatyzatora danych dotyczących przyłączenia do sieci.

### Oddziaływanie elektromagnetyczne

- Należy unikać zakłócających instalacji elektrycznych (o wysokiej częstotliwości).
- Kable sygnałowe nie mogą być prowadzone razem z przewodami pod napięciem.

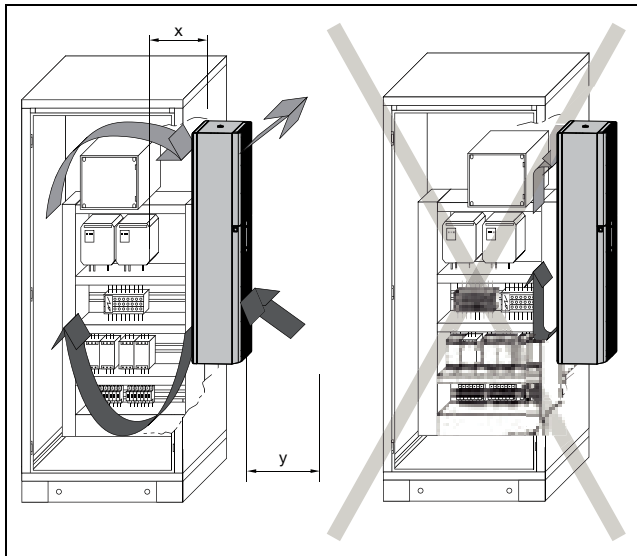
### 5.3 Przebieg montażu

#### 5.3.1 Wskazówki dotyczące montażu

- Przed przystąpieniem do montażu należy upewnić się, czy są do dyspozycji następujące narzędzia:
  - Klucz imbusowy rozmiar 4
  - Klucz widlasty rozmiar 13
  - Śrubokręt krzyżakowy
- Podczas montażu upewnić się, że szafa sterownicza jest uszczelniona ze wszystkich stron (IP 54). W przypadku nieszczelnej szafy sterowniczej wzmaga się powstawanie kondensatu.
- W celu uniknięcia zwiększonej kondensacji można zamontować na szafie sterowniczej wyłącznik drzwiowy (np. 4127010), który powoduje wyłączenie klimatyzatora podczas otwierania drzwi (por. rozdział 3.1.7 „Wyłącznik drzwiowy”).
- Należy upewnić się, że podzespoły elektroniczne w szafie sterowniczej umożliwiają równomierną cyrkulację powietrza.
- Zmierzyć odstęp „x” (rys. 7) od modułów elektronicznych i innych komponentów szafy, aby nie zakłócać wymaganej cyrkulacji powietrza.

# 5 Instalacja

PL

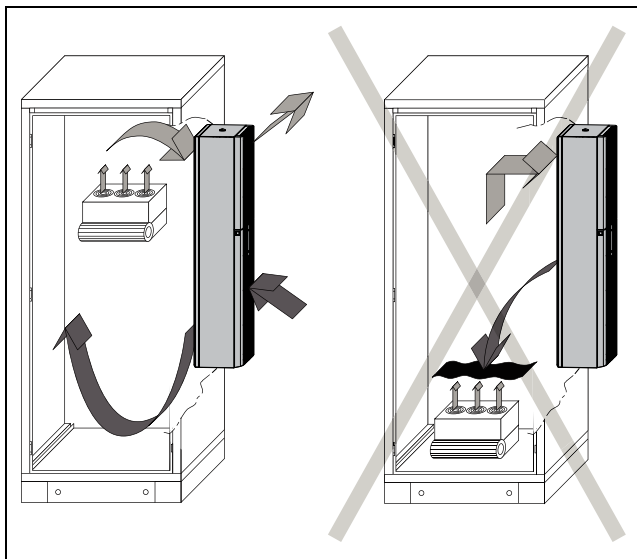


Obr. 7: Cyrkulacja powietrza w szafie sterowniczej

Nr kat.	Wymiary x i y [mm]
SK 347880x	100
SK 347980x	125
SK 3480800	155
SK 34848x0	125

Tab. 2: Wymiary „x” i „y”

- W żadnym wypadku nie zabudowywać otworów wlotowych lub wylotowych powietrza klimatyzatora. Tylko tak można zapewnić dostępność maksymalnej mocy chłodniczej.
- Upewnić się, że strumień zimnego powietrza nie jest skierowany na aktywne komponenty.



Obr. 8: Nigdy nie kierować strumienia zimnego powietrza na aktywne komponenty (przykładowa ilustracja)

- Ewentualnie wykorzystać komponenty do prowadzenia powietrza.

- Podczas montażu na ścianie bocznej lub na zdemonstrowanych drzwiach upewnić się, że nie przewrócą się po umieszczeniu klimatyzatora w wycięciu montażowym.

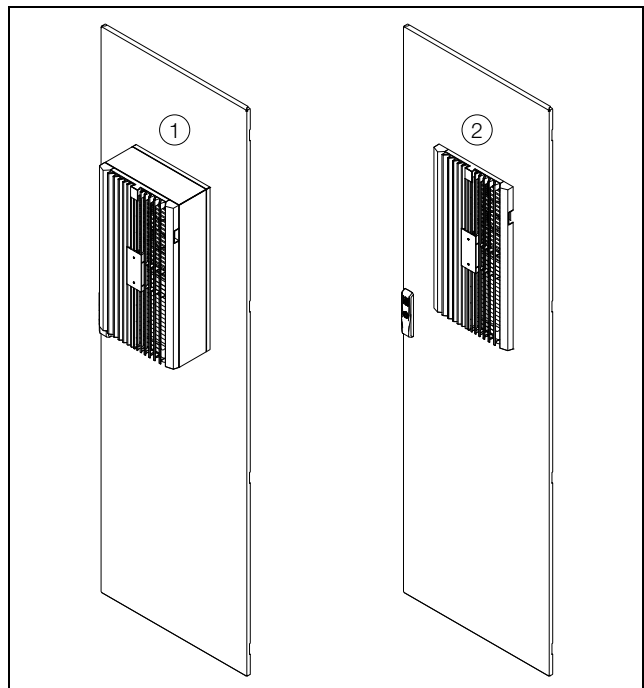


Wskazówka:

Ilustracje w tym rozdziale przedstawiają montaż klimatyzatora na drzwiach szafy sterowniczej. Montaż na ścianie bocznej odbywa się analogicznie.

### 5.3.2 Możliwości montażu

Zasadniczo istnieją dwie różne możliwości zamontowania klimatyzatora do drzwi lub ściany bocznej szafy sterowniczej.



Obr. 9: Możliwości montażu (przykładowa ilustracja)

#### Legenda

- 1 Montaż zewnętrzny
- 2 Montaż wewnętrzny

- Montaż zewnętrzny: klimatyzator w całości znajduje się poza szafą sterowniczą.
- Montaż wewnętrzny: klimatyzator znajduje się w całości wewnątrz szafy sterowniczej. Jedynie kratka wystaje na zewnątrz.

O wyborze rodzaju montażu decyduje ostatecznie zapotrzebowanie na miejsce wewnątrz i na zewnątrz szafy sterowniczej. Poszczególne możliwości montażu nie wpływają na moc chłodniczą, która pozostaje zawsze taka sama.

- Jeżeli **w szafie sterowniczej** jest zainstalowanych bardzo dużo komponentów, wówczas uzasadniony może być zewnętrzny montaż klimatyzatora. W takim przypadku może zabraknąć miejsca na montaż wewnętrzny w szafie, albo nie będzie można zagwaran-

tować wystarczającego chłodzenia wszystkich komponentów.

- Jeżeli miejsce **wokół szafy sterowniczej** jest ograniczone, może być wskazany montaż wewnętrzny umożliwiający zachowanie niezbędnych dróg ewakuacji.

### 5.3.3 Przygotowanie wycięcia montażowego w szafie sterowniczej

W celu zamontowania klimatyzatora w szafie sterowniczej musi zostać wykonany odpowiedni otwór montażowy w drzwiach lub w ścianie bocznej szafy.



Wskazówka:

Wymiary wycięcia montażowego są podane w rozdziale 12.1 „Wycięcia montażowe”.

- Wymiary wycięcia montażowego należy wyznaczyć na podstawie rysunków w rozdziale 12.1 „Wycięcia montażowe”.
- Wykonać odpowiednie wycięcie montażowe.
- Usunąć zadziory z wycięcia, aby zapobiec obrażeniom spowodowanym ostrymi krawędziami.



**Ostrożnie!**

**Niecałkowicie wygładzone wycięcia grożą skałeczeniem, szczególnie podczas montażu urządzenia.**

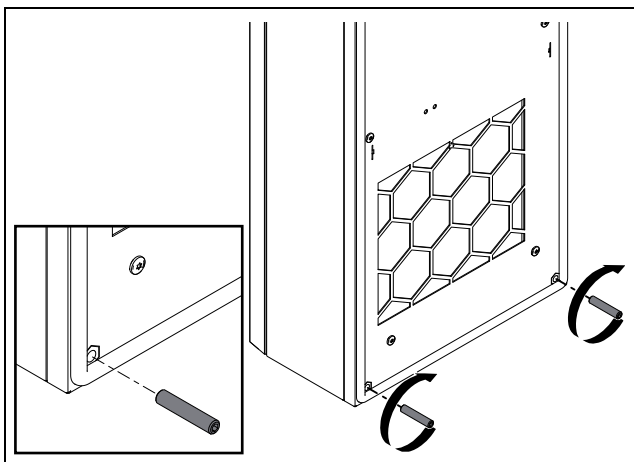
### 5.3.4 Montaż klimatyzatora do szafy



Wskazówka:

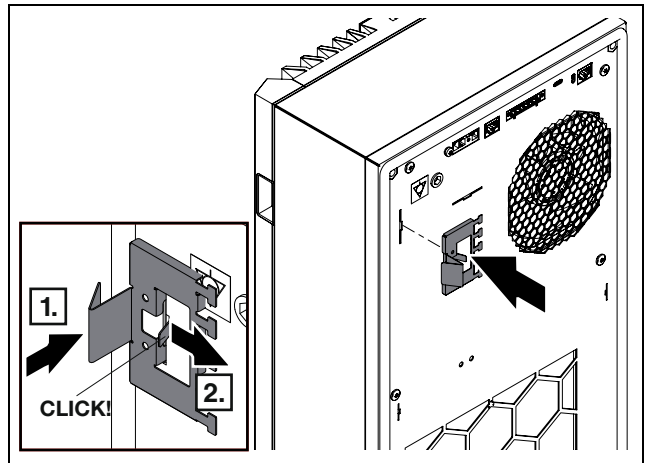
Zdjęcia urządzeń SK 34848x0 są pokazywane w tej instrukcji tylko w tych miejscach, w których montaż różni się od przedstawionego.

- Wkręcić na dole dwa kołki gwintowane do odpowiednich nitonakrętek w narożnikach z tyłu klimatyzatora ( $M_A = 5 \text{ Nm}$ ).



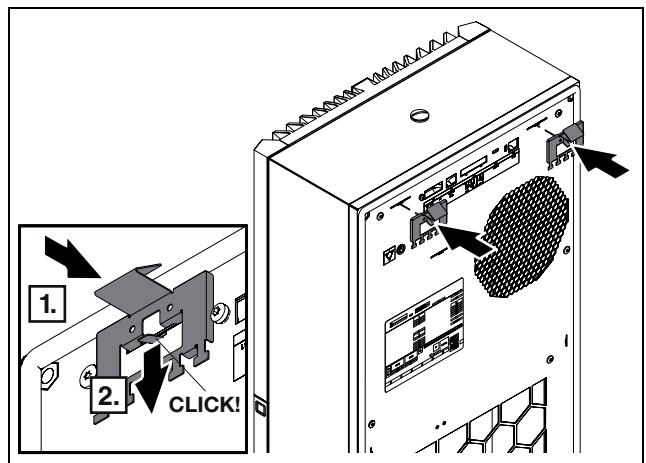
Obr. 10: Wkręcanie dolnych kołków gwintowanych

- Dla SK 347880x, SK 347980x i SK 3480800: założyć klamrę do podwieszania na górze po lewej stronie tak, aby dokładnie zatrzasnęła się w klimatyzatorze.



Obr. 11: Zakładanie klamry do podwieszania (dla SK 347880x, SK 347980x i SK 3480800)

- Dla SK 34848x0: założyć dwie klamry do podwieszania tak, aby dokładnie zatrzasnęły się w klimatyzatorze.



Obr. 12: Zakładanie klamry do podwieszania (dla SK 34848x0)

Klamry te później uniemożliwią wypadnięcie klimatyzatora z wycięcia montażowego, gdy nie będzie on jeszcze odpowiednio zabezpieczony elementami narożnymi i nakrętkami.



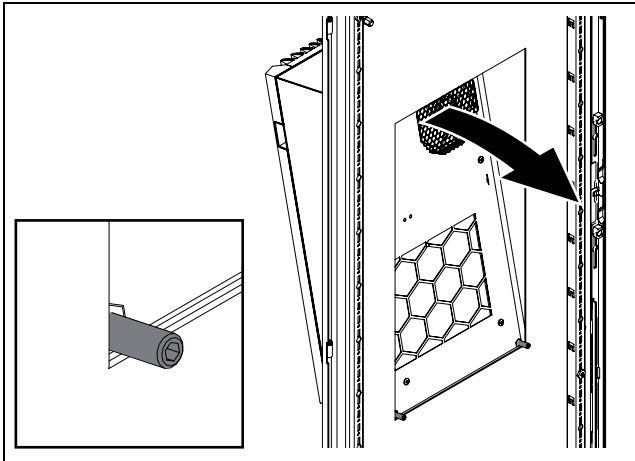
Wskazówka:

W następnym kroku klimatyzator można stawiać tylko na kołkach gwintowanych, nie na uszczelce. W przeciwnym razie mogłaby ona ulec uszkodzeniu.

- Podnieść klimatyzator i osadzić od zewnątrz na drzwiach lub na ścianie bocznej szafy sterowniczej najpierw dwoma dolnymi kołkami gwintowanymi.

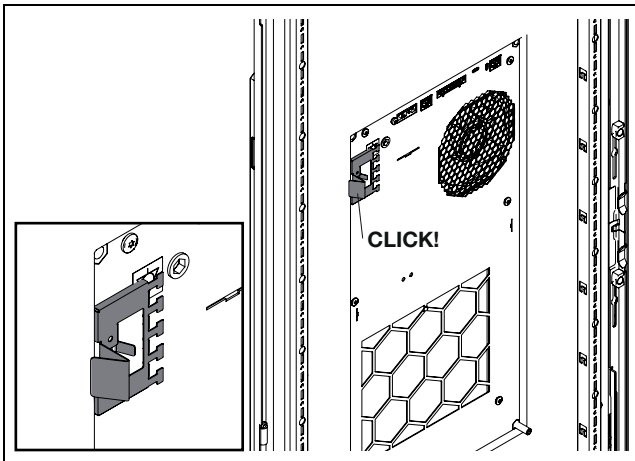
## 5 Instalacja

PL



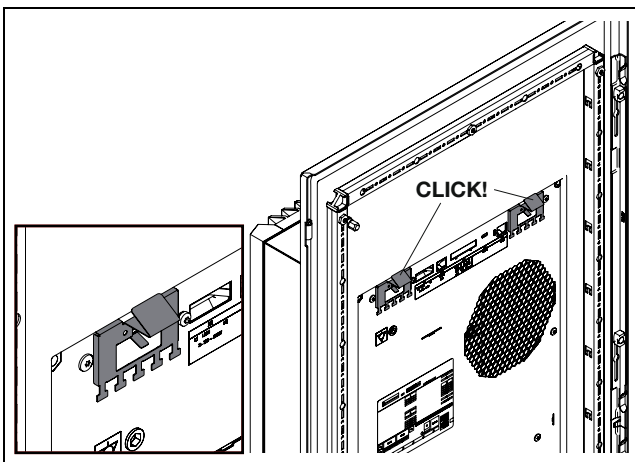
Obr. 13: Przykładanie i osadzanie klimatyzatora

- Dla SK 347880x, SK 347980x i SK 3480800: przyłożyć klimatyzator na górze do wycięcia montażowego tak, aby klamra za wycięciem słyszalnie zatrzasnęła się.



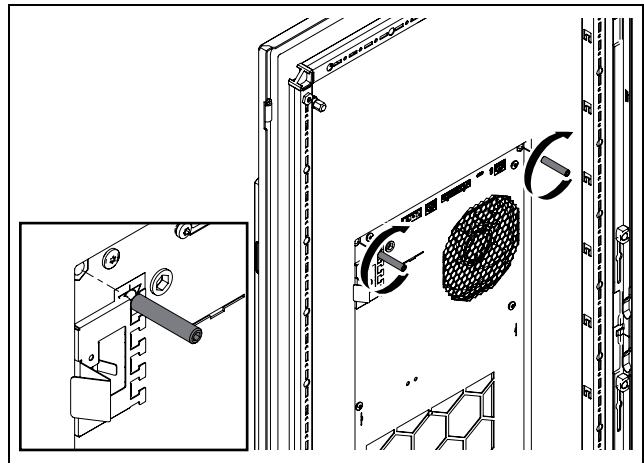
Obr. 14: Zatrzaśnięcie klamry za wycięciem (dla SK 347880x, SK 347980x i SK 3480800)

- Dla SK 34848x0: przyłożyć klimatyzator na górze do wycięcia montażowego tak, aby obie klamry słyszalnie zatrzasnęły się za wycięciem.



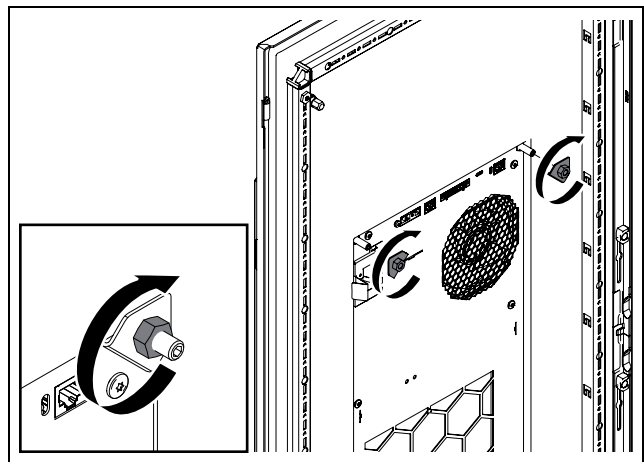
Obr. 15: Zatrzaśnięcie klamer za wycięciem (dla SK 34848x0)

- Wkręcić również na górze dwa kołki gwintowane do odpowiednich nitonakrętek w narożnikach z tyłu klimatyzatora ( $M_A = 5 \text{ Nm}$ ).



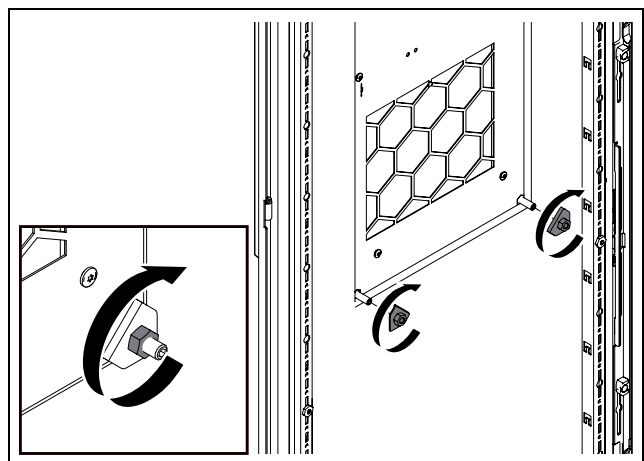
Obr. 16: Wkręcanie górnych kołków gwintowanych

- Założyć na górze oba elementy narożne z nakrętkami na kołki gwintowane i zabezpieczyć ( $M_A = 5 \text{ Nm}$ ).



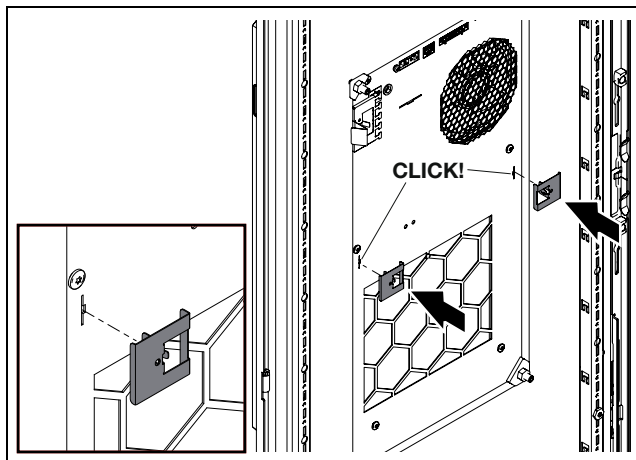
Obr. 17: Zabezpieczenie elementami narożnymi na górze

- Założyć analogicznie na dole oba elementy narożne z nakrętkami na kołki gwintowane i również je zabezpieczyć ( $M_A = 5 \text{ Nm}$ ).



Obr. 18: Zabezpieczenie elementami narożnymi na dole

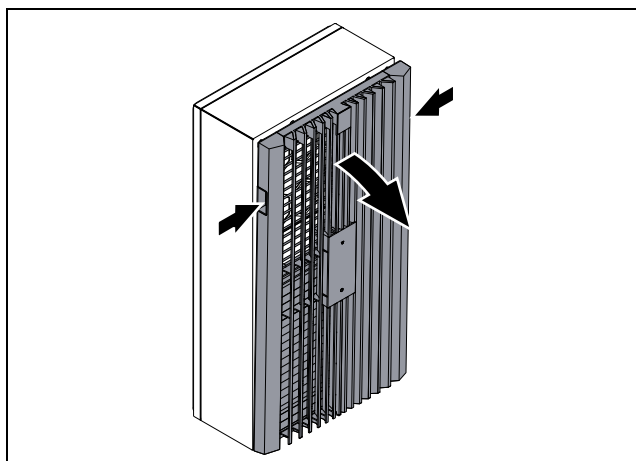
- Z lewej i z prawej strony, na połowie wysokości założyć po jednej klamrze sprężynowej z tyłu klimatyzatora.



Obr. 19: Zabezpieczenie klamrami sprężynowymi

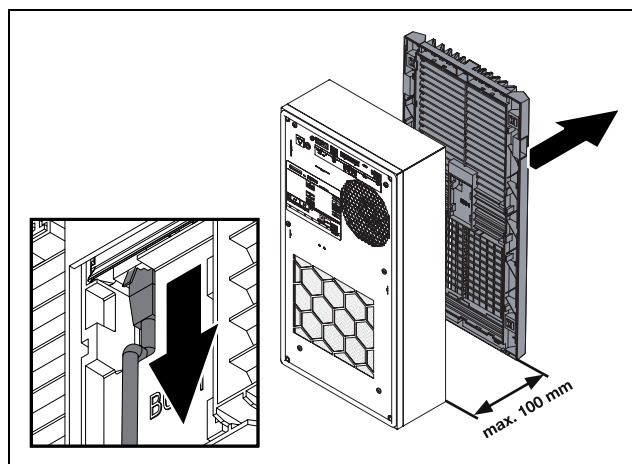
### 5.3.5 Montaż wewnętrzny klimatyzatora SK 347880x, SK 347980x i SK 3480800

- Chwycić na górze z lewej i z prawej strony za uchwyty w kratce i wyciągnąć lekko kratkę do góry z zatrzasków mocujących na urządzeniu.



Obr. 20: Wyciąganie kratki (na górze)

- Następnie również na dole wyciągnąć kratkę z zatrzasków mocujących i możliwie prosto wyciągnąć ją na maksymalnie 100 mm od przodu urządzenia.

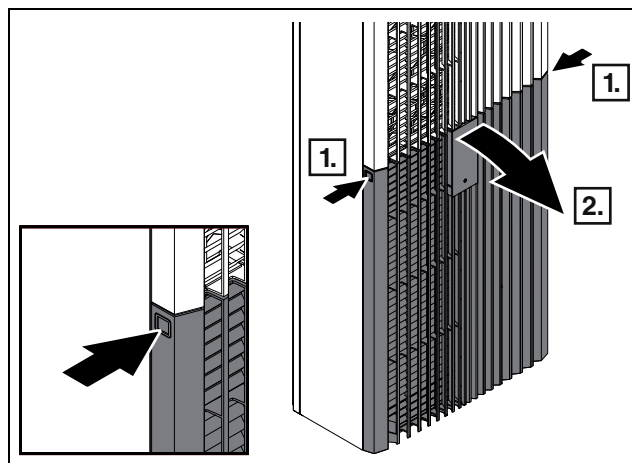


Obr. 21: Wyciąganie kratki i wtyku przyłączeniowego

- Wyciągnij wtyk przyłączeniowy przy wyświetlaczu.
- Następnie bezpiecznie odłóż kratkę w odpowiednim miejscu.

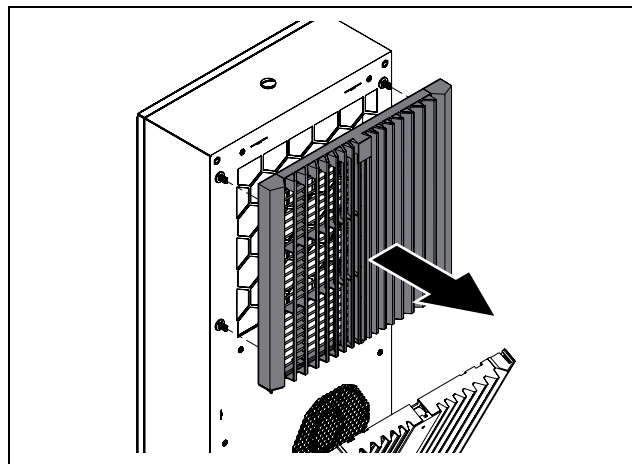
### SK 34848x0

- Nacisnąć lewy i prawy przycisk wyzwalający na zewnętrznej stronie dolnej kratki i wyjąć z urządzenia.



Obr. 22: Otwieranie dolnej kratki

- Wyciągnąć możliwie prosto górną kratkę z zatrzasków mocujących.

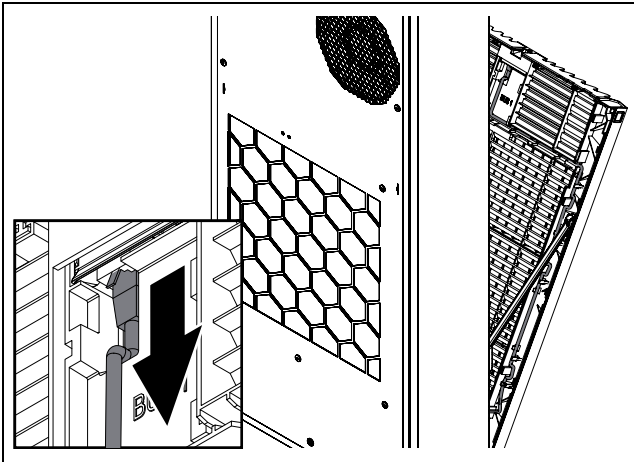


Obr. 23: Wyciąganie górnej kratki

# 5 Instalacja

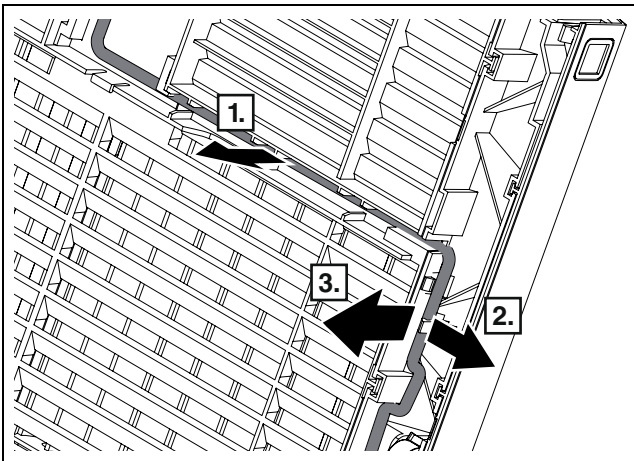
PL

- Następnie bezpiecznie odłożyć górną kratkę w odpowiednim miejscu.
- Wyciągnij wtyk przyłączeniowy przy wyświetlaczu.



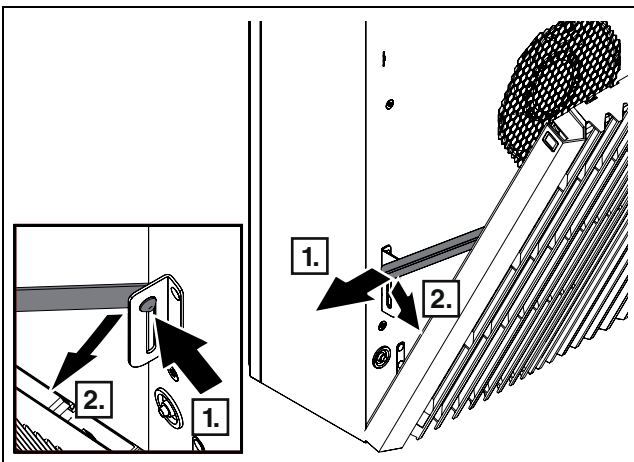
Obr. 24: Wyciąganie wtyku przyłączeniowego

- Stopniowo wyciągać kabel przyłączeniowy z rowka w dolnej kratce.



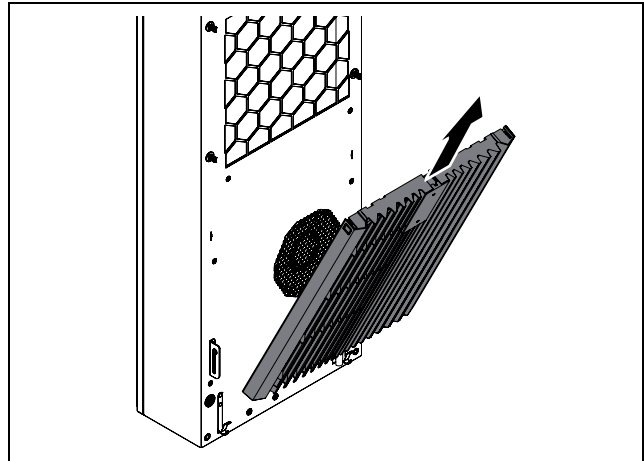
Obr. 25: Wyciąganie kabla przyłączeniowego

- Odłączyć z lewej i z prawej strony ograniczniki dolnej kratki od odpowiednich uchwytych w urządzeniu.



Obr. 26: Odłączanie ograniczników

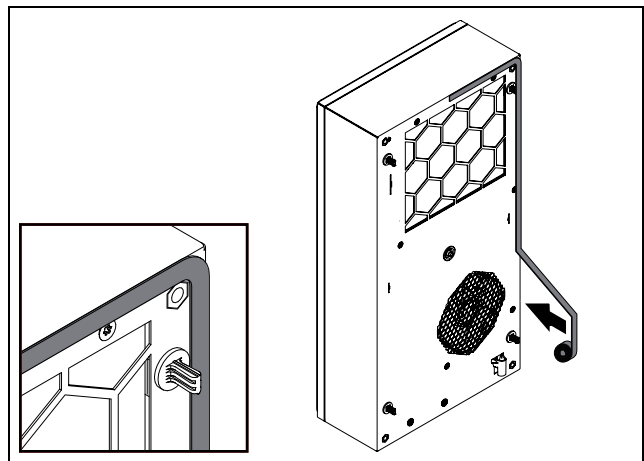
- Następnie wyciągnąć dolną kratkę skośnie do góry z dolnych uchwytych bezpiecznie odłożyć ją w odpowiednim miejscu.



Obr. 27: Wyciąganie dolnej kratki

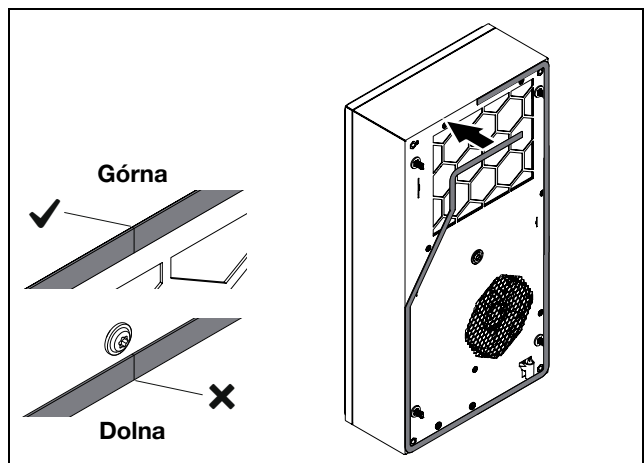
## Wszystkie wersje urządzeń

- Założyć taśmę uszczelniającą na całej długości na przodzie klimatyzatora.



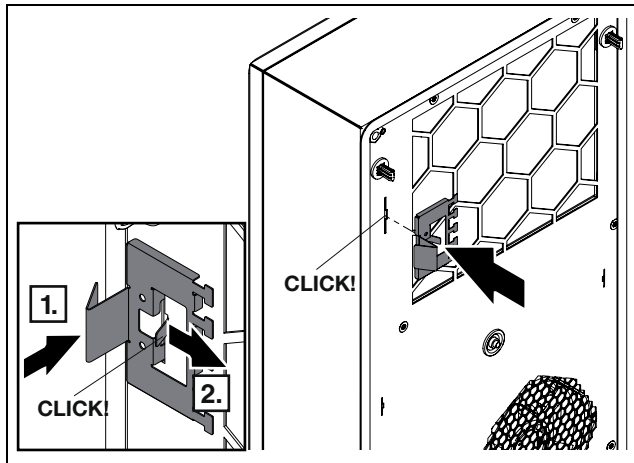
Obr. 28: Zakładanie taśmy uszczelniającej

Zacząć centralnie na górze urządzenia. To zagwarantuje, że krawędź styku nie znajdzie się na dole urządzenia i nie będzie tam mogła wnikać woda od zewnątrz.



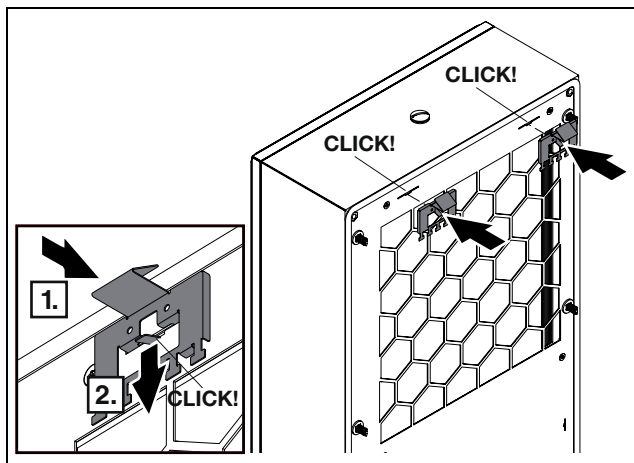
Obr. 29: Pozycjonowanie krawędzi styku na górze

- Dla SK 347880x, SK 347980x i SK 3480800: założyć klamrę do podwieszania na górze po lewej stronie tak, aby dokładnie zatrzasnęła się w klimatyzatorze.



Obr. 30: Zatrzaśnięcie klamry do podwieszania (dla SK 347880x, SK 347980x i SK 3480800)

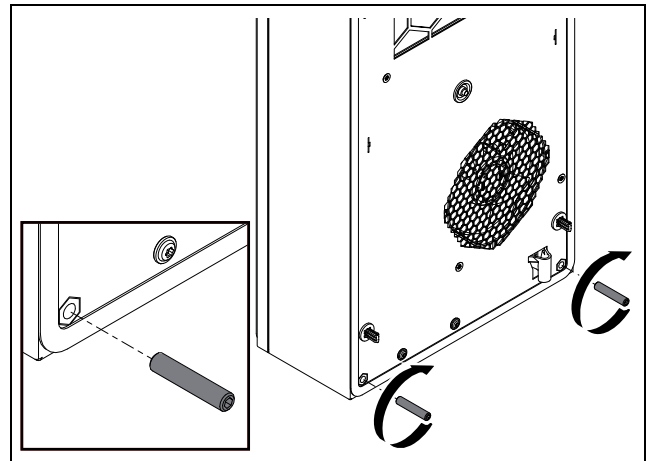
- Dla SK 34848x0: założyć dwie klamry do podwieszania tak, aby dokładnie zatrzasnęły się w klimatyzatorze.



Obr. 31: Zatrzaśnięcie klamry do podwieszania (dla SK 34848x0)

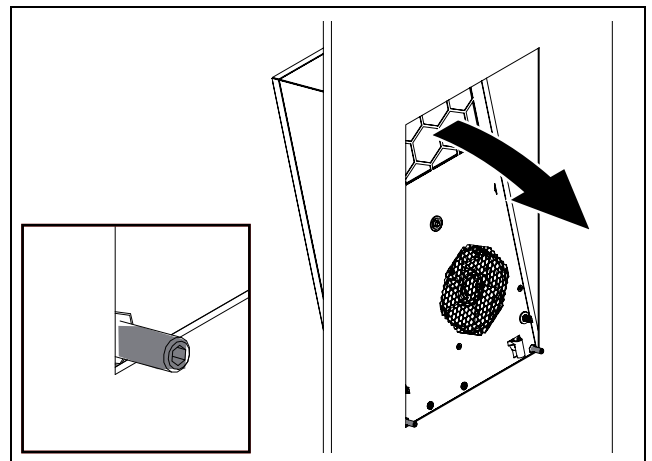
Klamry te później uniemożliwią wypadnięcie klimatyzatora z wycięcia montażowego, gdy nie będzie on jeszcze odpowiednio zabezpieczony kołkami gwintowanymi.

- Wkręcić na dole dwa kołki gwintowane do odpowiednich nitonakrętek w narożnikach z przodu klimatyzatora ( $M_A = 5 \text{ Nm}$ ).



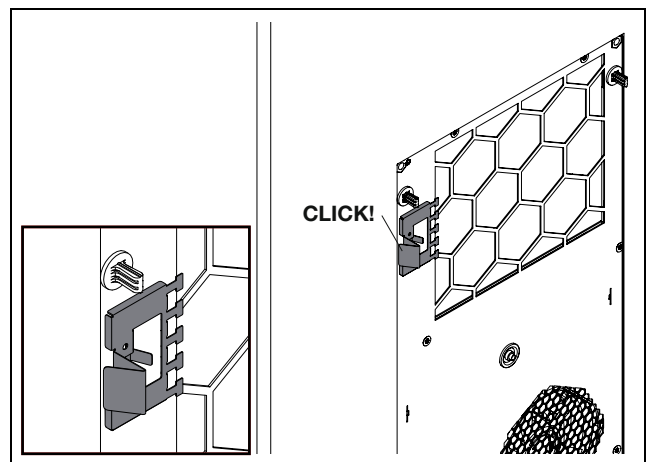
Obr. 32: Wkręcanie dolnych kołków gwintowanych

- Podnieść klimatyzator i osadzić od wewnątrz na drzwiach lub na ścianie bocznej szafy sterowniczej najpierw dwoma dolnymi kołkami gwintowanymi.



Obr. 33: Przykładanie i osadzanie klimatyzatora

- Dla SK 347880x, SK 347980x i SK 3480800: przyłożyć klimatyzator na górze do wycięcia montażowego tak, aby klamra za wycięciem słyszalnie zatrzasnęła się.

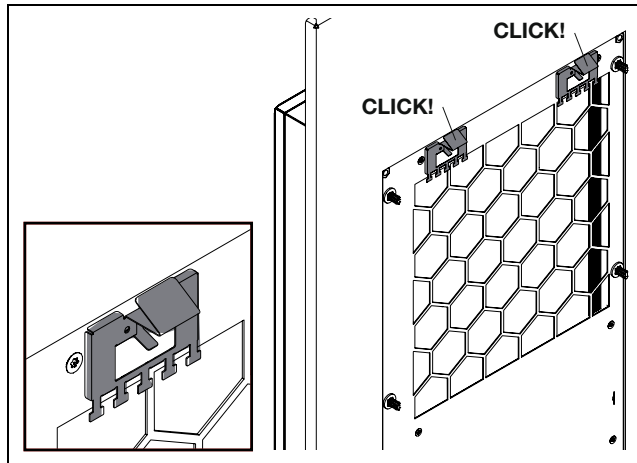


Obr. 34: Zatrzaśnięcie klamry za wycięciem (dla SK 347880x, SK 347980x i SK 3480800)

# 5 Instalacja

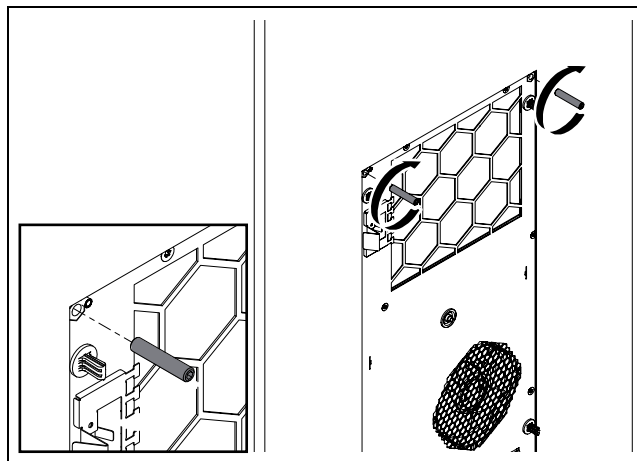
PL

■ Dla SK 34848x0: przyłożyć klimatyzator na górze do wycięcia montażowego tak, aby klamra za wycięciem słyszalnie zatrzasnęła się.



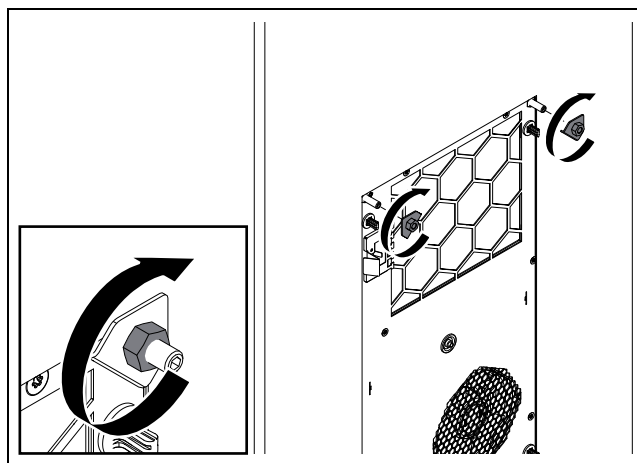
Obr. 35: Zatrzaśnięcie klamer za wycięciem (dla SK 34848x0)

■ Wkręcić również na górze dwa kołki gwintowane do odpowiednich nitonakrętek w narożnikach z przodu klimatyzatora ( $M_A = 5 \text{ Nm}$ ).



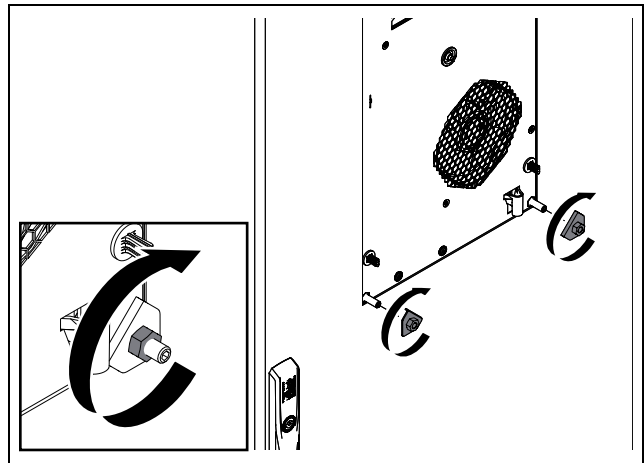
Obr. 36: Wkręcanie górnych kołków gwintowanych

■ Założyć na górze oba elementy narożne z nakrętkami na kołki gwintowane i zabezpieczyć ( $M_A = 5 \text{ Nm}$ ).



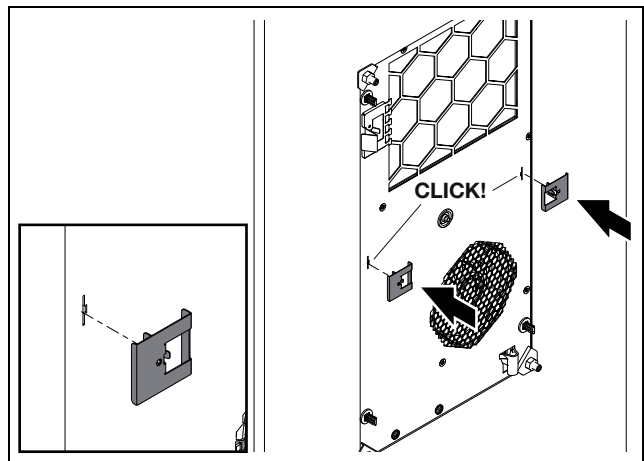
Obr. 37: Zabezpieczenie elementami narożnymi na górze

■ Założyć analogicznie na dole oba elementy narożne z nakrętkami na kołki gwintowane i również je zabezpieczyć ( $M_A = 5 \text{ Nm}$ ).



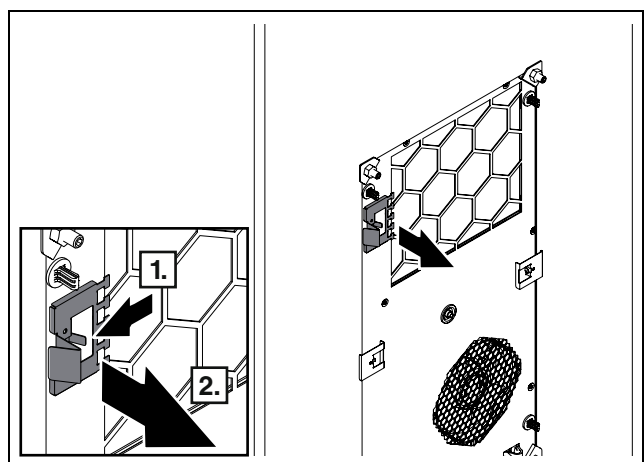
Obr. 38: Zabezpieczenie elementami narożnymi na dole

■ Z lewej i z prawej strony, na połowie wysokości założyć po jednej klamrze sprężynowej z tyłu klimatyzatora.



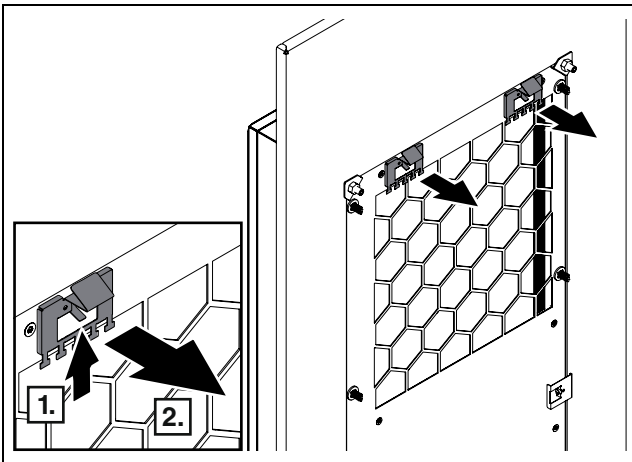
Obr. 39: Zabezpieczenie klamrami sprężynowymi

■ Dla SK 347880x, SK 347980x i SK 3480800: odłączyć na górze po lewej klamrę do podwieszania, którą można ewentualnie użyć do mocowania i prowadzenia kabli z tyłu urządzenia.



Obr. 40: Odłączanie klamry do podwieszania (dla SK 347880x, SK 347980x i SK 3480800)

- Dla SK 34848x0: odłączyć obie klamry do podwieszania i jedną z nich można użyć do mocowania i prowadzenia kabli z tyłu urządzenia. Drugą klamrę można również założyć na górze z tyłu urządzenia.



Obr. 41: Odłączanie klamry do podwieszania (dla SK 34848x0)

### SK 347880x, SK 347980x i SK 3480800

- Umieścić kratkę w pobliżu urządzenia.
- Podłączyć wtyczkę na dole wyświetlacza.
- Założyć kratkę na górze i na dole możliwie prosto na zatrzaski mocujące i całkowicie docisnąć do klimatyzatora.

### SK 34848x0

- Nałożyć dolną kratkę od góry pod skosem całkowicie na dolne uchwyty.
- Umieścić ograniczniki dolnej kratki z lewej i z prawej strony do odpowiednich uchwytów w urządzeniu.
- Stopniowo wciągać kabel przyłączeniowy do rowka w dolnej kratce.
- Podłączyć wtyczkę na dole wyświetlacza.
- Założyć górną kratkę na zatrzaski mocujące.
- Domknąć dolną kratkę całkowicie do klimatyzatora.

### 5.3.6 Podłączanie odpływu kondensatu

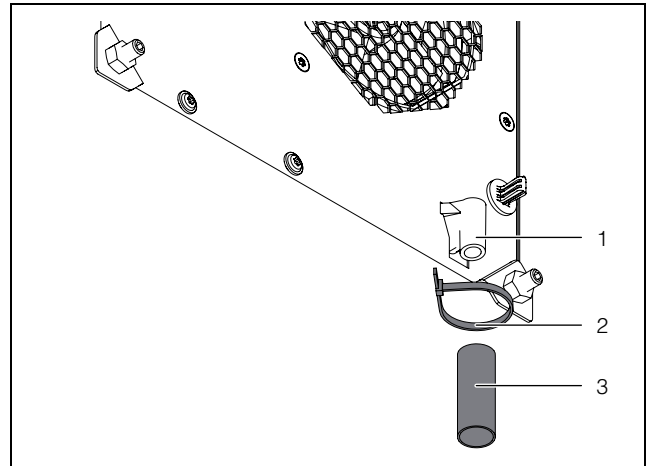
W obiegu zewnętrznym klimatyzatora jest zamontowany odparownik kondensatu (oprócz SK 3478801 i SK 3479801). Urządzenie to może odparowywać typową dla zamkniętej szafy sterowniczej ilość kondensatu do 100 ml/h.

Dla większych ilości można dodatkowo zainstalować wężyk spustowy kondensatu. Wężyk ten umożliwi bezciśnieniowe odprowadzenie skroplin z klimatyzatora. Odpowiedni wężyk jest dostępny w ofercie akcesoriów Rittal (por. rozdział 13 „Akcesoria”).

Należy koniecznie przestrzegać następujących wskazówek:

- Wężyk musi być położony z odpowiednim, stałym spadkiem tak, aby nie tworzył się syfon.
- Wężyk nie może być zgięty.
- W przypadku przedłużenia nie można zmniejszać jego przekroju.

- Wężyk na zewnątrz powinien być doprowadzony do odpływu lub zewnętrznego odparownika kondensatu.



Obr. 42: Przyłącze wężyka spustowego kondensatu

### Legenda

- 1 Złącze
- 2 Opaski kablowe
- 3 Wąż kondensatu

- Podłączyć odpowiedni wąż do króćca odpływu kondensatu i zabezpieczyć opaską kablową.
- Poprowadzić wąż zgodnie z w/w wskazówkami.

## 5.4 Przyłącze elektryczne

### 5.4.1 Wskazówki dotyczące instalacji elektrycznej

- Przestrzegać w zakresie instalacji elektrycznej wszystkich obowiązujących krajowych i regionalnych przepisów oraz przepisów właściwego Zakładu Energetycznego.
- Instalacja elektryczna może zostać przeprowadzona wyłącznie przez specjalistę, który jest odpowiedzialny za zachowanie obowiązujących norm i przepisów.
- Wszystkie kable muszą być zaizolowane co najmniej zgodnie z napięciem przyłączeniowym urządzenia.

### Dane przyłączeniowe

- Należy przestrzegać podanych na tabliczce znamionowej wartości napięcia i częstotliwości. Urządzenia obsługują różne napięcia.
- Klimatyzator należy podłączyć do sieci za pomocą urządzenia rozdzielczego na wszystkich biegunach kategorii III wg IEC 61058-1.
- Urządzenie jest samobezpieczne i do bezpiecznej pracy nie wymaga żadnych dodatkowych zabezpieczeń zewnętrznych.
- Przewód zasilający urządzenia należy zabezpieczyć wyłącznikiem nadmiarowo-prądowym.
- Prawidłowe zadziałanie wewnętrznych zabezpieczeń w przypadku usterki wymaga zastosowania bezpieczników nie mniejszych niż 15 A.

- W przypadku zastosowania wyłącznika mocy (wyłącznika ochronnego silnika), należy go dobrać zgodnie z IEC 60898-1 typ D.
- W zastosowaniach w instalacjach zgodnych z UL można zastosować dowolny bezpiecznik typu CCMR Littelfuse albo wyłącznik z certyfikatem UL.
- Pasujące wyłączniki nadmiarowo-prądowe i wyłączniki instalacyjne można znaleźć w akcesoriach Rittal (por. rozdział 10 „Szczegóły techniczne” i rozdziale 13 „Akcesoria”).
- Dzięki zintegrowanej technologii inwerterowej, na zewnątrz nie są widoczne klasyczne prądy rozruchowe (rozruch wewnętrznych silników).
- Opcjonalnie można zastosować przewód zasilania sieciowego i kabel sygnałowy z ekranowaniem. Ekran kabla może być połączony z punktem wyrównania potencjałów.
- Do urządzenia nie należy podłączać żadnej dodatkowej regulacji temperatury.

## Ochrona przepięciowa i obciążenie sieci

Rittal zaleca następujące działania w celu zabezpieczenia klimatyzatorów przed nienormalnymi warunkami otoczenia i podłączenia.

- To urządzenie nie posiada własnej ochrony przepięciowej. Czynności zapewniające skuteczną ochronę odgromową i przeciwprzebieżeniową muszą zostać wykonane przez konstruktora rozdzielni lub użytkownika.
- Ochrona przeciwprzepięciowa musi być zainstalowana przed zasilaniem urządzeń chłodniczych, a nie bezpośrednio za zasilaniem całej szafy sterowniczej. Tylko w ten sposób można zapewnić, że zostaną odprowadzone również impulsy przepięciowe generowane przez samą maszynę.
- Urządzenia są zakwalifikowane do kategorii przepięciowej III i spełniają wymagania dla wyposażenia elektrycznego maszyn określone w normie wyposażenia elektrycznego maszyn EN 60204-1. Napięcie sieciowe nie może wykroczać poza tolerancje podane w rozdziale 10 „Szczegóły techniczne”.
- Urządzenia są testowane pod wysokim napięciem w zakładzie produkcyjnym. Dodatkowy test wysokiego napięcia musi być przeprowadzony wyłącznie z użyciem źródła prądu stałego (maks. 1500 VDC).
- Zakłócenia EMC w lokalnych sieciach przemysłowych i obiektowych mogą silnie odbiegać od zakłóceń określonych w normach. Jeżeli w sieci występują takie sytuacje, to musi zostać zastosowany zewnętrzny filtr EMC.
- Jeżeli w sieci, w której działa urządzenie, są stosowane przekształtniki częstotliwości lub transformatory o mocy całkowitej >70 kVA, to w przewodzie zasilającym klimatyzatora musi być zainstalowany ochronnik przepięciowy klasy II. Ochronnik przepięciowy należy dobrać zgodnie z normą EN 61800-1. Jako punkt od-

niesienia przy wyborze należy przyjąć następujące wartości:

Transformatory, elektronika mocy	Zakładana energia do odprowadzenia
70 kVA...100 kVA	40 J
100 kVA...200 kVA	80 J
200 kVA...400 kVA	160 J
400 kVA...800 kVA	320 J

Tab. 3: Dobór ochronnika przepięciowego

Dane techniczne dla odpowiedniego modułu ochrony przepięciowej:

- Napięcie na zaciskach  $U_c = 350 \dots 400 \text{ V}$ , 50/60 Hz
- Prąd maksymalny  $I_{max} = 40 \text{ kA}$
- Prąd znamionowy  $I_n = 20 \text{ kA}$
- Napięcie przebiecia  $U_p = 1,75 \text{ kV}$

## Urządzenia prądu trójfazowego

- Przy podłączaniu do zasilania trójfazowego nie trzeba zwracać uwagi na kierunek wirowania pola. Wbudowana elektronika stworzy potrzebne pole samodzielnie.
- Inwerter monitoruje podłączone odbiorniki i w przypadku błędu wyłącza je.

## Wytrzymałość zwarciowa – SCCR

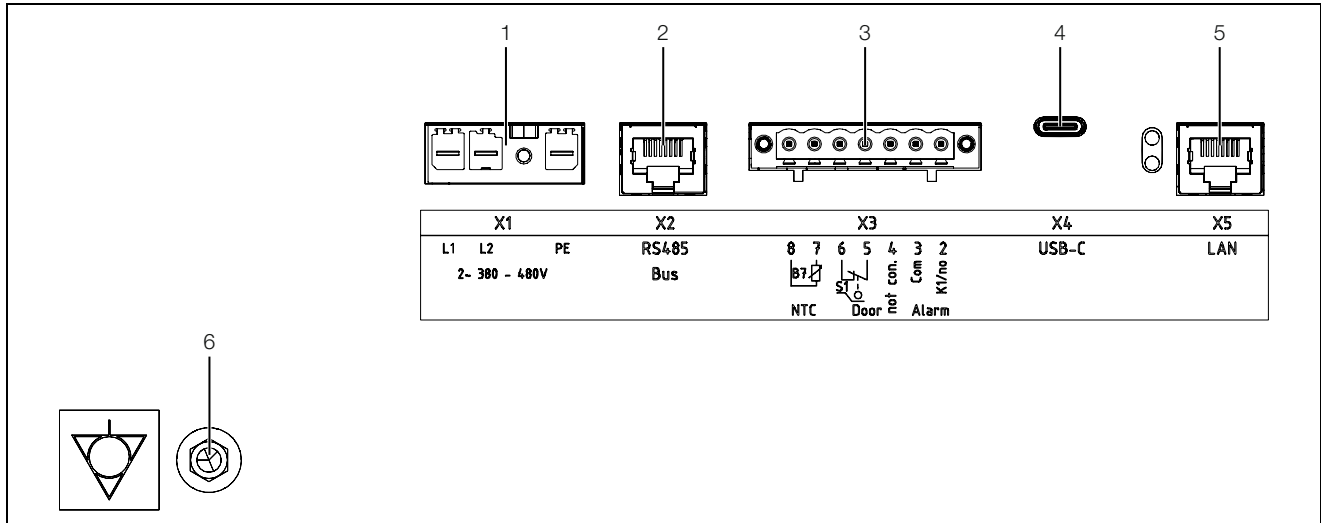
Zgodnie z UL508A suplement SB, klimatyzatory mają standardowy SCCR = 5 kA.

Jeżeli urządzenie ma być podłączone do obwodu zasilacza UL508A > 5 kA, to w gałęzi klimatyzatora musi zostać podłączone urządzenie zabezpieczające o odpowiednim SCCR obwodu zasilacza i Peak let Through < 5 kA.

## Wyłącznik drzwiowy

- Każdy wyłącznik drzwiowy może być przydzielony tylko jednemu klimatyzatorowi.
- Przy klimatyzatorze w połączeniu równoległym może znajdować się kilka wyłączników drzwiowych.
- Minimalny przekrój przewodu przyłączeniowego wynosi  $0,3 \text{ mm}^2$  przy długości 2 m.
- Rezystancja przewodu do wyłącznika drzwiowego może wynosić maks. 50  $\Omega$ .
- Maksymalna dopuszczalna długość przewodu wynosi 10 m.
- Wyłącznik drzwiowy może być przyłączany tylko bezpotencjałowo, bez zewnętrznych napięć.
- Zestyk wyłącznika drzwiowego przy otwartych drzwiach musi być zwarty.
- Niskie napięcie bezpieczeństwa dla wyłącznika drzwiowego dostarczane jest z wewnętrznego zasilacza: prąd ok. 5 mA DC.

- Podłączyć wyłącznik drzwiowy do zacisków 5 i 6 złącza sygnałowego.



Obr. 43: Przyłącze sieciowe i interfejsy

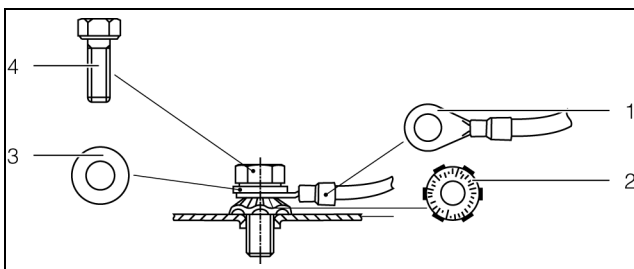
**Legenda**

- 1 X1: Przyłącze sieciowe
- 2 X2: Interfejs IoT (RS485)
- 3 X3: Złącza sygnałowe (zewnętrzny czujnik temperatury, wyłącznik drzwiowy i przekaźnik alarmu)
- 4 X4: Interfejs USB-C
- 5 X5: Interfejs Ethernet RJ 45 (wyłączony)
- 6 Wyrównanie potencjałów (M6)

**Wyrównanie potencjałów**

Jeżeli ze względów EMC urządzenie ma być włączone do istniejącego u klienta wyrównania potencjałów, to do punktu przyłączeniowego wyrównywania potencjałów można podłączyć odpowiedni przewód. Złącze jest oznakowane specjalnym symbolem (rys. 43, poz. 6).

- Podłączyć wyrównanie potencjałów do złącza za pomocą śruby, podkładki i podkładki kontaktowej.



Obr. 44: Wykonanie wyrównania potencjałów

**Legenda**

- 1 Końcówka kabla z przewodem ochronnym
- 2 Podkładka kontaktowa
- 3 Podkładka
- 4 Śruba

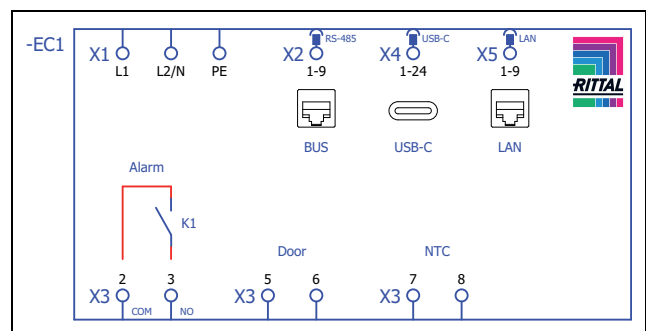
**Wskazówka:**

Przewód ochronny w sieciowym przewodzie przyłączeniowym nie jest uznawany wg normy za przewód wyrównywania potencjałów.

**5.4.2 Instalacja zasilania elektrycznego****Wskazówka:**

- Zaleca się, aby przewód zasilania sieciowego i kabel sygnałowy były zaekranowane.
- Ekran kabla może być połączony z punktem wyrównania potencjałów (rys. 43).

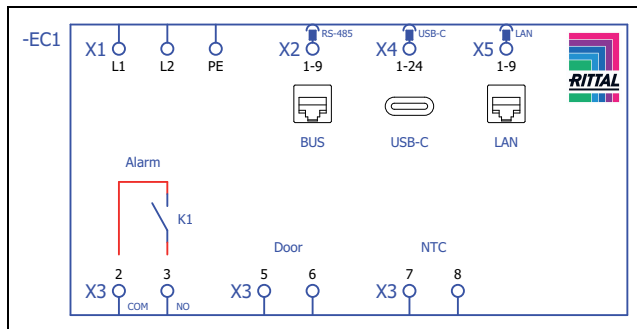
- Z torby wysyłkowej wyjąć wtyczkę sieciową i zgodnie z oznakowaniem wykonać odpowiednie zasilanie sieciowe (rys. 45 lub rys. 46).
- Do podłączenia zasilania do wtyczki sieciowej używać wyłącznie przewodów miedzianych (use copper conductors only!).



Obr. 45: Schemat połączeń SK 3478800, SK 3478801, SK 3479800, SK 3479801, SK 3480800, SK 3484800

# 5 Instalacja

PL



Obr. 46: Schemat połączeń SK 3484840

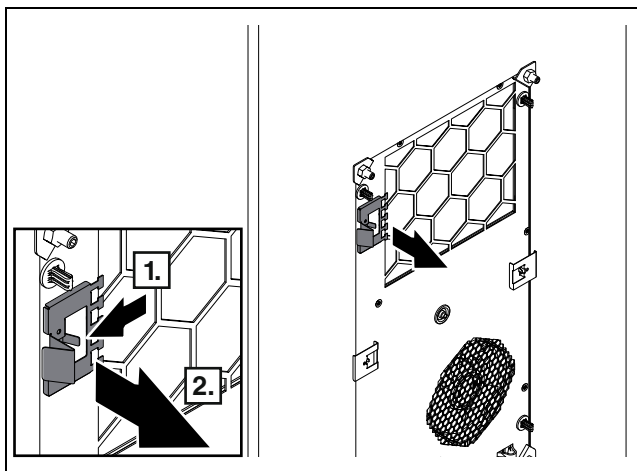
## Legenda

- X1 Przyłącze sieciowe
- K1 Przekaźnik alarmu
- Door Wyłącznik krańcowy drzwi (opcjonalny, bez wyłącznika drzwiowego: zacisk 5, 6 otwarte)
- NTC Zewnętrzny czujnik temperatury (opcja)
- X2 Interfejs RS 485
- X4 Interfejs USB-C
- X5 Interfejs Ethernet RJ 45 (wyłączony)

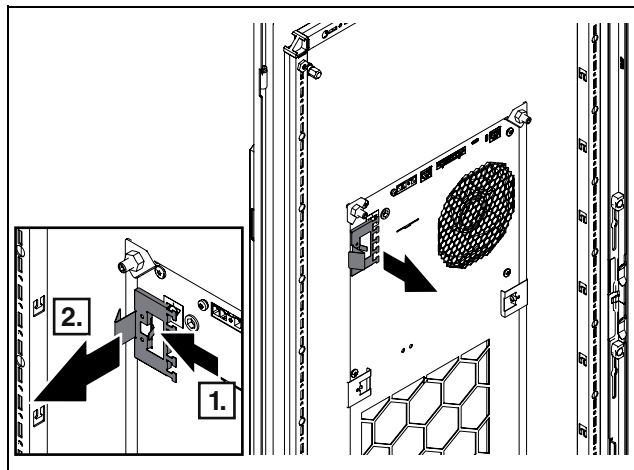
## Możliwości przymocowania prowadzonych kabli

Po przepięciu klamry do podwieszania w pobliżu przyłączy elektrycznych z tyłu urządzenia można ją wykorzystać do mocowania kabli.

- Wyjąć klamrę do podwieszania, w zależności od rodzaju montażu, z przodu (montaż wewnętrzny) lub z tyłu urządzenia (montaż zewnętrzny).

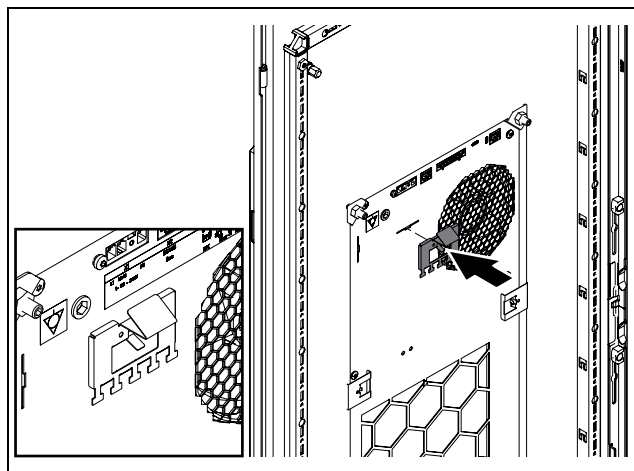


Obr. 47: Wyjmowanie klamry do podwieszania z przodu urządzenia przy montażu „wewnętrznym” (przykładowa ilustracja)



Obr. 48: Wyjmowanie klamry do podwieszania z tyłu urządzenia przy montażu „zewnętrznym” (przykładowa ilustracja)

- Następnie założyć klamrę do podwieszania z tyłu urządzenia, w pobliżu przyłączy elektrycznych.



Obr. 49: Klamra do podwieszania służąca do prowadzenia kabli (przykładowa ilustracja)

- Klamrę do podwieszania można wykorzystać do przymocowania kabli (np. za pomocą opasek kablowych).

### 5.4.3 Podłączanie przekaźników alarmowych

Komunikaty systemowe klimatyzatora mogą być przekazywane do zewnętrznego źródła sygnału przez dwa bezpotencjałowe wyjścia przekaźnikowe.

Wyjście przekaźnikowe w stanie beznapięciowym jest normalnie rozwarne (NO). Przekaźnik alarmu uruchamia się, gdy tylko w klimatyzatorze pojawi się napięcie. Jest to fabryczne ustawienie normalnego stanu pracy klimatyzatora. W momencie, gdy wystąpi komunikat systemowy lub zostanie przerwane zasilanie elektryczne, przekaźnik alarmu zostaje zwolniony i zestyk rozwiera się.

Logikę załączania przekaźnika alarmu można zmienić za pomocą aplikacji „Rittal Scan & Service” (por. rozdział 7.5.2 „Konfiguracja”).

- Podłączyć odpowiedni przewód przyłączeniowy do zacisku 3 (Alarm K1) złącza sygnałowego (X3).
- Skonfigurować przekaźnik alarmowy, za pomocą którego mają być przekazywane komunikaty systemowe

(patrz rozdział 7.4.8 „Analizowanie komunikatów systemowych”).

AC cos $\phi$ = 1	DC
I max. = 2 A U max. = 250 V	I max. = 2 A U max. = 30 V

Tab. 4: Dane zestyków

#### 5.4.4 Interfejsy

Klimatyzator posiada następujące interfejsy do komunikacji z systemami zewnętrznymi:

- Interfejs USB-C z tyłu
- Interfejs RS 485 z tyłu
- Interfejs NFC z przodu
- Interfejs Ethernet RJ 45 (wyłączony)

#### Interfejs USB-C

Z tyłu, w górnej części znajduje się interfejs USB-C (X4). Tutaj można podłączyć laptop w celu łatwego wykonania aktualizacji (patrz rozdział 7.3 „Program do aktualizacji”).

Inne urządzenia USB na tym złączu nie są wykrywane.

#### Interfejs RS 485

Z tyłu, w górnej części znajduje się interfejs RS 485 (X2). Tutaj można podłączyć interfejs IoT umożliwiający sieciowe połączenie klimatyzatora z zewnętrznymi systemami monitorowania i/lub zarządzania energią.

- Otwory z tyłu urządzenia mogą być używane wyłącznie do montażu interfejsu IoT za pomocą śrub dołączonych do urządzenia. Użycie innych, dłuższych śrub grozi przekroczeniem odstępów izolacyjnych powietrznych i powierzchniowych lub porażeniem prądem elektrycznym.

- Do interfejsu RS 485 (X2) podłączyć IoT z akcesoriów.



Wskazówka:

Bezpośrednia integracja klimatyzatora przez interfejs RS 485 nie jest możliwa.

#### Interfejs NFC

Zintegrowany interfejs NFC umożliwia uzyskanie dostępu do klimatyzatora za pomocą aplikacji „Rittal Scan & Service”. Dostęp inny niż za pomocą aplikacji Rittal jest niemożliwy.



Obr. 50: Możliwości pobrania aplikacji „Rittal Scan & Service”

### 6 Uruchamianie



**Wskazówka:**

Olej w sprężarce musi się zbierać, aby zapewnić wystarczające smarowanie i chłodzenie. Dlatego klimatyzator można uruchomić najwcześniej po 30 minutach od zainstalowania urządzenia.

- Przed uruchomieniem urządzenia po montażu należy poczekać min. 30 minut.
- Ściągnąć folię ochronną z wyświetlacza chwytając za czerwony języczek.
- Następnie należy włączyć źródło napięcia klimatyzatora.

Najpierw stopniowo zostaną podświetlone wszystkie segmenty wyświetlacza 7-segmentowego i po krótkim czasie pojawi ekran startowy.

- Wprowadzić indywidualne ustawienia, np. ustawienie temperatury zadanej (patrz rozdział 7 „Obsługa”).



**Wskazówka:**

Urządzenie nie wymaga przeprowadzania **żadnej** próby ciśnieniowej lub szczelności przed uruchomieniem. Są one wykonywane fabrycznie przez Rittal.



**Wskazówka:**

W trakcie uruchamiania klimatyzatora na ekranie wyświetla się aktualna wersja oprogramowania.

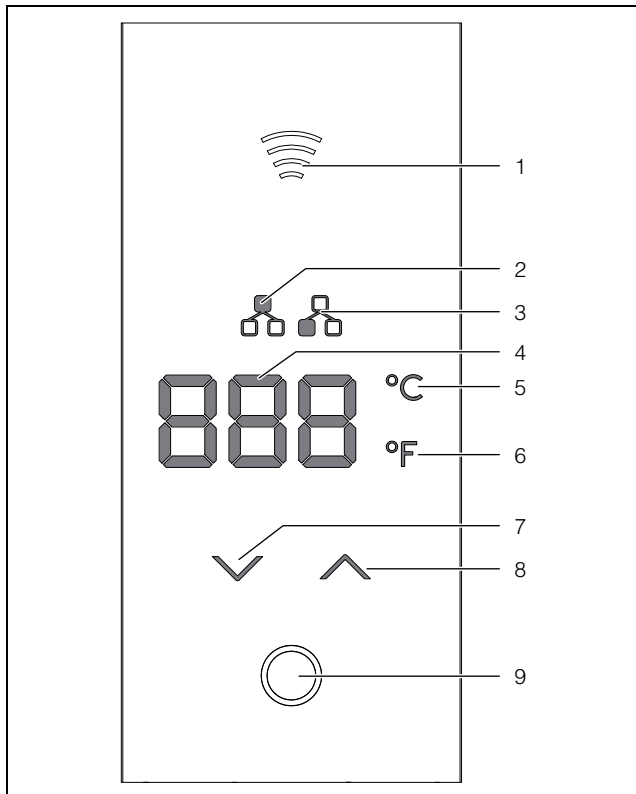
Rittal zaleca, aby przed uruchomieniem sprawdzić, czy na stronie internetowej Rittal jest dostępna aktualizacja oprogramowania.

- Jeżeli jest dostępne nowsze oprogramowanie, to należy zaktualizować oprogramowanie klimatyzatora (por. rozdział 7.3 „Program do aktualizacji”).

## 7 Obsługa

Klimatyzator można obsługiwać za pomocą wyświetlacza znajdującego się z przodu urządzenia (rys. 2 lub rys. 3, poz. 4).

### 7.1 Regulacja za pomocą wyświetlacza



Obr. 51: Wyświetlacz

#### Legenda

- 1 Wyświetlanie „NFC”
- 2 Wyświetlanie „Master”
- 3 Wyświetlanie „Slave”
- 4 Wskaźnik 7-segmentowy (3x)
- 5 Jednostka „stopnie Celsjusza”
- 6 Jednostka „stopnie Fahrenheita”
- 7 Przycisk strzałki „w dół”
- 8 Przycisk strzałki „w górę”
- 9 Przycisk Home

Klimatyzator pracuje automatycznie, tzn. po włączeniu zasilania elektrycznego uruchamia się wentylator parownika (patrz rys. 1, poz. 10) i rozprowadza powietrze wewnątrz szafy sterowniczej.

Sprężarką i wentylatorem skraplacza steruje regulator.

Wyświetlacz posiada trójpozycyjny 7-segmentowy wskaźnik (rys. 51, poz. 4). Niedługo po włączeniu zasilania elektrycznego (ok. 10 sekund) pojawia się tutaj temperatura wewnętrzna, która wyświetla się stale, o ile nie występuje komunikat błędu lub komunikat systemowy. W sytuacji wystąpienia takich komunikatów pojawiają się one na przemian ze wskazaniem temperatury.

Programowanie urządzenia odbywa się za pomocą elementów obsługi wyświetlacza (przycisk Home lub OK

oraz przyciski strzałek). Odpowiednie parametry również pojawiają się na wskaźniku.

### 7.2 Ogólne informacje dotyczące programowania

Przyciskami strzałek oraz przyciskiem Home można ustawiać bezpośrednio na ekranie najważniejsze parametry w zadanych zakresach (wartość min., wartość maks.).

Programowanie wszystkich konfigurowalnych parametrów odbywa się z zasady zawsze tak samo.

- W celu obsługi elementów dotykowych wystarczy dotknąć powierzchnię palcem w miejscu odpowiednio zaznaczonego lub podświetlonego przycisku.

Aby przejść do trybu programowania:

- Na krótko wcisnąć przycisk Home.  
Poza wyświetloną temperaturą wewnętrzną, na ekranie wyświetlają się przycisk Home o dwa przyciski strzałek.
- Ponownie nacisnąć przycisk Home i przytrzymać przez ok. 3 sekund.  
Wyświetli się wskazanie „Cod”.
- Ponownie wcisnąć na krótko przycisk Home.
- Za pomocą przycisków strzałek ustawić PIN urządzenia.  
Standardowo jest tu ustawiona wartość „22”.
- Ponownie wcisnąć przycisk Home, aby zatwierdzić ustawiony kod.

Jeżeli wprowadzony kod był prawidłowy, to pojawi się menu „tSE” do ustawiania temperatur. Jeżeli w ciągu 15 sekund nie wprowadzi się żadnych danych, to nastąpi wyjście z menu i automatycznie pojawi się ekran startowy ze wskaźnikiem temperatury wewnętrznej.

- Alternatywnie można wcisnąć przycisk Home i przytrzymać przez ok. 6 sekund.  
W ten sposób przejdzie się bezpośrednio z powrotem do ekranu głównego.

Po włączeniu trybu programowania nawigacja w menu i zmiana ustawień odbywają się według następującego schematu:

- Przyciski strzałek służą do przechodzenia przez wszystkie menu i ustawienia w ramach aktualnego poziomu lub do zwiększania i zmniejszania wartości liczbowych.
- Wciśnij na krótko przycisk Home, aby przejść do menu niższego poziomu.
- Aby przejść do menu wyższego poziomu lub zatwierdzić ustawioną wartość liczbową (w wyznaczonych granicach), naciśnij i przytrzymaj przez ok. 3 sekundy przycisk Home.  
Jeżeli wartość liczbową lub ustawienie zostało zmienione, to na ekranie pojawi się na ok. 1 sekundę komunikat „ACC”. Następnie wyświetli się menu wyższego poziomu.

Rozszerzone ustawienia można przeprowadzić za pomocą aplikacji „Rittal Scan & Service” przez interfejs

NFC (por. rozdział 7.5 „Aplikacja „Rittal Scan & Service“”).

## 7.3 Program do aktualizacji

Za pomocą programu do aktualizacji można wykonać aktualizację oprogramowania. Do tego celu służy interfejs USB-C z tyłu klimatyzatora.

Program do aktualizacji znajduje się w sekcji do pobrania na szczegółowej stronie produktu.

## 7.4 Możliwości ustawień za pomocą wyświetlacza

### 7.4.1 Wybór trybu regulacji

Klimatyzator może regulować moc chłodniczą w oparciu o jedną z trzech następujących wartości temperatury:

- **Temperatura wewn. (ustawienie fabryczne):** temperatura powietrza zasysanego z szafy sterowniczej do klimatyzatora.
- **Czujnik zewn.:** temperatura mierzona przez zewnętrzny czujnik w tzw. ognisku gorąca w szafie sterowniczej.
- **Temp. wydmuchu:** Temperatura mierzona przez zewnętrzny czujnik temperatury przy wylocie zimnego powietrza.

### Tryb regulacji „Czujnik zewnętrzny”

Przy wyborze pozycji czujnika należy uwzględnić poniższe uwagi. Czujnik nie **może być**

- pod bezpośrednim wpływem zimnego powietrza wydmuchiwanego wprost z klimatyzatora,
- wystawiony na działanie zewnętrznych źródeł ciepła lub promieniowania ciepłego,
- narażony na wilgoć,
- natomiast jego przewód przyłączeniowy nie może być prowadzony w pobliżu kabli AC,
- a pierwsze 10 cm przewodu przyłączeniowego od czujnika nie może znajdować się na różnych poziomach temperatury.

Czujnik **musi**

- znajdować się w obszarze oddziaływania klimatyzatora,
- być otoczony powietrzem w ruchu, które dobrze mieszało się z powietrzem wydmuchiwanym przez klimatyzator,
- znajdować się w wystarczającej odległości od substancji stałych lub płynnych.

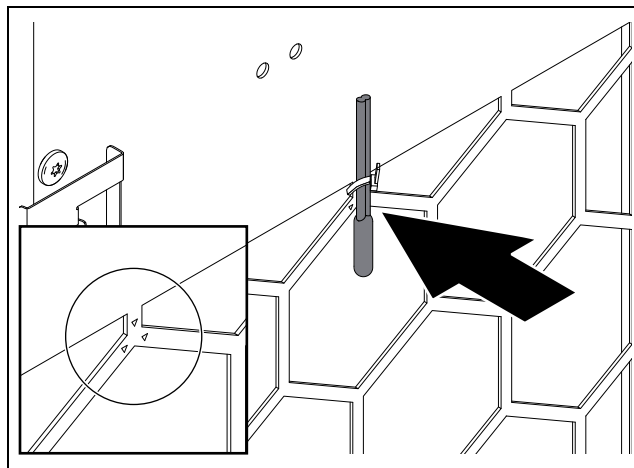


Wskazówka:

Zewnętrzny czujnik temperatury jest dostępny w ofercie akcesoriów Rittal (por. rozdział 13 „Akcesoria”).

### Tryb regulacji „Temperatura wydmuchu”

- Zainstalować czujnik temperatury za pomocą opaski kablowej w zaznaczonym miejscu przed wylotem zimnego powietrza klimatyzatora (rys. 52).



Obr. 52: Czujnik temperatury przed wylotem zimnego powietrza (przykładowa ilustracja)



Wskazówka:

Element czujnika nie może przylegać do obudowy.



Wskazówka:

W celu zagwarantowania dokładności temperatury wydmuchu, co najmniej 50 % całkowitej mocy chłodniczej powinno być zainstalowane jako moc stratna. Moc należy odczytać z charakterystyki urządzenia.

### Wybór trybu regulacji

- W menu „tSE” wcisnąć na krótko przycisk Home. Pojawi się podmenu „Con” (Control Mode) do wyboru trybu regulacji.
- Wybrać żądany tryb regulacji przyciskami strzałek.
  - „Int”: tryb regulacji „Temperatura wewnętrzna” (Internal temperature)
  - „Est”: tryb regulacji „Czujnik zewnętrzny” (External sensor temperature)
  - „Out”: tryb regulacji „Temperatura wydmuchiwanego powietrza” (Outlet temperature)
- Wciśnij przycisk Home na ok. 3 sekundy, aby przejść do menu wyższego poziomu. Jeżeli tryb regulacji został zmieniony, to na wyświetlaczu pojawi się na ok. 1 sekundę komunikat „ACC”. Następnie wyświetli się menu wyższego poziomu „Con”.

### 7.4.2 Ustawianie temperatury zadanej

- W menu „tSE” wcisnąć na krótko przycisk Home. Pojawi się podmenu „Con” (Control Mode) do wyboru trybu regulacji.
- Przyciskami strzałek wybrać menu „SP” (Setpoint) i ponownie wcisnąć na krótko przycisk Home. Wyświetli się aktualnie ustawiona temperatura zadana.

- Zmieniać wartość przyciskami strzałek, aż do wyświetlenia wymaganej temperatury zadanej.  
W zależności od trybu regulacji, temperaturę zadaną można zmienić w następujących granicach.

Ogłoszenie	Parametry	Wartość zadana	Ustawienie fabryczne
„Int”	Temperatura wewnętrzna	20 °C (68 °F) ...	35 °C (95 °F)
„Est”	Zewnętrzny czujnik	50 °C (122 °F)	
„Out”	Temperatura wydmuchu	18 °C (64 °F) ... 28 °C (82 °F)	24 °C (75 °F)

Tab. 5: Zakres ustawień temperatury zadanej

- Wciśnij przycisk Home na ok. 3 sekundy, aby przejść do menu wyższego poziomu.  
Jeżeli temperatura zadana została zmieniona, to na wyświetlaczu pojawi się na ok. 1 sekundę komunikat „ACC”. Następnie wyświetli się menu wyższego poziomu „SP”.

### 7.4.3 Ustawianie jednostki

Wszystkie wartości temperatury urządzenia mogą być wyświetlane w stopniach Celsjusza „°C” lub w stopniach Fahrenheita „°F”. Po zmianie jednostki nastąpi automatyczne przeliczenie wszystkich ustawionych wartości temperatur.

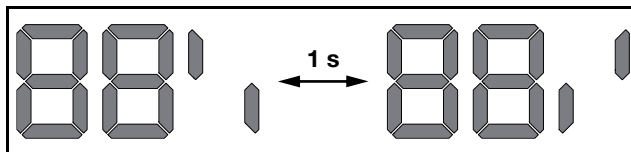
- W menu „tSE” wcisnąć na krótko przycisk Home.  
Pojawi się podmenu „Con” (Control Mode) do wyboru trybu regulacji.
- Przyciskami strzałek wybrać menu „CF” (stopnie Celsjusza/stopnie Fahrenheita) i ponownie wcisnąć na krótko przycisk Home.  
Wyświetli się aktualnie ustawiona jednostka.
- Przyciskami strzałek zmieniać obie możliwości, aż do wyświetlenia wymaganej jednostki.
- Wciśnij przycisk Home na ok. 3 sekundy, aby przejść do menu wyższego poziomu.  
Jeżeli jednostka została zmieniona, to na wyświetlaczu pojawi się na ok. 1 sekundę komunikat „ACC”. Następnie wyświetli się menu wyższego poziomu „CF”.

### 7.4.4 Uruchomienie trybu testu

Regulator jest wyposażony w funkcję testową, podczas której klimatyzator chłodzi lub ogrzewa niezależnie od temperatury zadanej lub funkcji wyłącznika drzwiowego.

- W menu „tSE” wybrać przyciskami strzałek menu „tSt” i wcisnąć na krótko przycisk Home.  
Wyświetli się aktualne ustawienie „Off”.
- Przyciskami strzałek wybrać ustawienie „On”, a następnie wcisnąć i przytrzymać przez ok. 3 sekundy przycisk Home.

Klimatyzator uruchamia tryb testu. Na ekranie wyświetla się postęp testu w procentach. Znak procentów zmienia się przy tym co sekundę.



Obr. 53: Zmiany w wyświetlaniu znaku procentów

Cały test trwa ok. 7 minut. Po zakończeniu testu wyświetli się „Err” w przypadku błędu, a w przeciwnym razie „OK”.

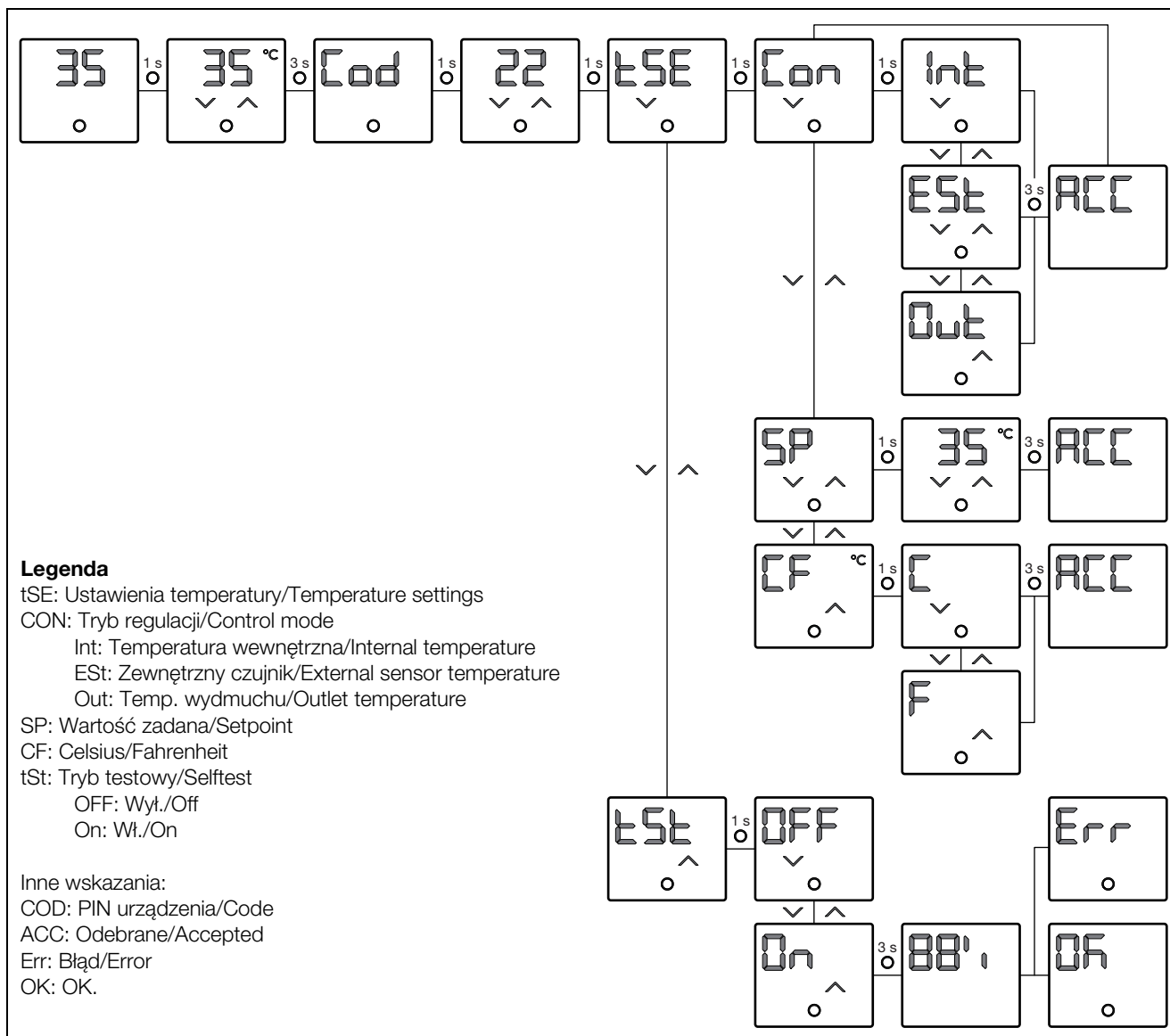
- Wciśnij na krótko przycisk Home, aby przejść do ekranu startowego.

### 7.4.5 Ręczne potwierdzanie komunikatu systemowego

W przypadku komunikatów systemowych, które wymagają ręcznego zresetowania, na ekranie wyświetla się komunikat „rSt” na przemian z kodem lub kodami systemowymi i wskazaniem temperatury.

- Najpierw należy potwierdzić przyczynę komunikatu systemowego.
- Następnie w celu skwitowania komunikatu systemowego nacisnąć przycisk Home i potem jednocześnie oba przyciski strzałek na trzy sekundy.  
Skwitowanie zostanie potwierdzone wskaźnikiem „ACC”.

## 7.4.6 Przegląd programowania



Obr. 54: Przegląd programowania

## 7.4.7 Równoległe sterowanie urządzeniami

Interfejs IoT (nr katalogowy SK 3124300, patrz rozdział 13 „Akcesoria”) pozwala na zrealizowanie równoległego włączania i wyłączania maksymalnie dwóch klimatyzatorów. Więcej informacji można znaleźć w dokumencie „Instrukcja dodatkowa” do interfejsu IoT. Dokument ten można pobrać ze strony internetowej Rittal.

## 7.4.8 Analizowanie komunikatów systemowych

Komunikaty systemowe wyświetlają się na ekranie w postaci kodu systemowego. Dla określonych komunikatów dodatkowo pulsuje na czerwono listwa świetlna. Poza tym komunikaty ostrzegawcze (patrz tab. 7) mogą wyświetlać się na żółto. Opcję tę należy aktywować w aplikacji „Rittal Scan & Service” w części „Komunikaty systemowe”. Dodatkowo komunikaty mogą być obsługiwane za pomocą bezpotencjałowego przekaźnika alarmu na zaciskach 2 i 3 złącza sygnałowego (X3).

Wyjście przekaźnikowe w stanie beznapięciowym jest normalnie rozwarne (NO). Przekaźnik alarmu uruchamia się, gdy tylko w klimatyzatorze pojawi się napięcie. Jest to fabryczne ustawienie normalnego stanu pracy klimatyzatora. W momencie, gdy wystąpi komunikat systemowy lub zostanie przerwane zasilanie elektryczne, przekaźnik alarmu zostaje zwolniony i zestyk rozwiera się.

Logikę załączania przekaźnika alarmu można zmienić za pomocą aplikacji „Rittal Scan & Service” (patrz rozdział 7.5.2 „Konfiguracja”).

## 7.5 Aplikacja „Rittal Scan &amp; Service”

## 7.5.1 Informacje ogólne

Aplikacja „Rittal Scan & Service” pozwala na szybkie i łatwe wprowadzanie zmian w ustawieniach klimatyzatora za pośrednictwem interfejsu NFC.

- Zainstaluj aplikację „Rittal Scan & Service” na odpowiednim telefonie komórkowym (por. rozdział 13 „Akcesoria”).
- Za pomocą funkcji NFC-Scan nawiąż połączenie z klimatyzatorem.  
Fabryczny PIN urządzenia to „22”.



#### Wskazówka:

Korzystanie z aplikacji „Rittal Scan & Service” jest w dużym stopniu intuicyjne. Dlatego poniżej wyjaśniono tylko w skrócie poszczególne części aplikacji i ustawienia do wykonania.



#### Wskazówka:

W trybie regulacji „Czujnik zewnętrzny” i „Temperatura wydmuchu” klimatyzator dodatkowo monitoruje temperaturę zasysanego powietrza. Jeżeli grozi przekroczenie ustawionego progu alarmu (np. przez wzrost mocy traconej), to moc chłodnicza zostanie zwiększona na czas trwania ryzyka przekroczenia temperatury, a ustawiona wartość zadana będzie przekroczona. W trybie regulacji „Czujnik zewnętrzny” jest używana stała wartość progowa 50 °C (122 °F).

### 7.5.2 Konfiguracja

W części „Konfiguracja”, „Konfiguracja urządzenia” można wykonać podstawowe ustawienia klimatyzatora, które częściowo można ustawić także bezpośrednio w urządzeniu za pomocą wyświetlacza. Poniżej znajduje się krótki opis dodatkowych ustawień.

#### Nazwa urządzenia

Nazwa klimatyzatora nadana przez klienta. Nazwa ta może posłużyć do odróżnienia poszczególnych urządzeń.

#### Wartość progowa alarmu

Jeżeli zmierzona temperatura jest wyższa od temperatury zadanej powiększonej o ustawioną tutaj różnicę temperatur, to zostanie wygenerowany komunikat alarmu („Przekroczenie temperatury”). W poniższej tabeli podano zakres możliwej różnicy temperatur (wartość progowa alarmu) w zależności od trybu regulacji.

Parametry	Wartość progowa alarmu	Ustawienie fabryczne
Temperatura wewnętrzna	Wartość zadana + 3 °C (5 °F) ...	Wartość zadana + 5 °C (9 °F)
Zewnętrzny czujnik	Wartość zadana + 15 °C (27 °F)	
Temperatura wydmuchu	Wartość zadana + 12 °C (21 °F) ... Wartość zadana + 24 °C (40 °F)	Wartość zadana + 14 °C (25 °F)

Tab. 6: Wartość progowa alarmu

Bezwzględna wartość temperatury, przy której jest wyzwalany komunikat alarmu „Przekroczenie temperatury”, wynosi zatem:

– Wartość graniczna = wartość zadana + wartość progowa alarmu

Przykład trybu regulacji „Temperatura wydmuchu”:

– Wartość zadana: 24 °C (75 °F)

– Wartość progowa alarmu (różnica): 14 °C (25 °F)

– Temperatura graniczna: 38 °C (100 °F)

Sytuacja wyjściowa:

– Temperatura zasysanego powietrza: 37 °C (< próg alarmu)

– Temperatura wydmuchiwanego powietrza: 24 °C (= wartość zadana)

W przypadku przekroczenia progu alarmu:

– Temperatura zasysanego powietrza: 39 °C (> próg alarmu)

– Temperatura wydmuchiwanego powietrza: 22 °C (< wartość zadana)

Po przejściu poniżej progu alarmu przez zwiększenie mocy chłodniczej:

– Temperatura zasysanego powietrza: 37 °C (< próg alarmu)

– Temperatura wydmuchiwanego powietrza: 24 °C (= wartość zadana)

#### Przełącznik alarmu > logika załączania

Tutaj można określić logikę załączania wyjścia przekąźnikowego, czyli czy ma być używane jako zestyk rozwierny czy jako zestyk zwierny.



#### Wskazówka:

Ustawienie fabryczne wyjścia przekąźnikowego w stanie podłączonym jest „zwarty”.

#### Przełącznik alarmu > Przyporządkowywanie komunikatu(-ów) systemowych

W tym miejscu określa się, które komunikaty systemowe mają powodować załączenie wyjścia przekąźnikowego.

- Na liście uaktywnij suwaki komunikatów, które mają prowadzić do uaktywnienia wyjścia przekąźnikowego.

## Maty filtracyjne > Nr ref. filtra

W tym miejscu można na stałe ustawić urządzenie na pracę z matami filtracyjnymi. Jeżeli urządzenie zostało już ustawione na pracę z matami filtracyjnymi, to wybierając ikonę „Nowa mata filtracyjna” można zresetować aktywny komunikat systemowy „Wymiana filtra”.



### Wskazówka:

Komunikat resetuje się samoczynnie także wówczas, gdy dzięki zastosowaniu nowej maty urządzenie wykryje lepszy przepływ powietrza w obiegu zewnętrznym. Analiza przepływu powietrza odbywa się tylko w przypadku zastosowania systemu sprężania ze stałymi obrotami i trwa kilka minut.

## Maty filtracyjne > tolerancja alarmu

W tym miejscu można ustawić jeden z pięciu stopni tolerancji alarmu lub wyłączyć kontrolę maty filtracyjnej. Po przekroczeniu ustawionej tolerancji alarmu na ekranie wyświetli się kod systemowy „A03”.

Przykład:

- Wartość zadana: 35 °C (95 °F)
- Temperatura zewnętrzna: 20 °C (68 °F)

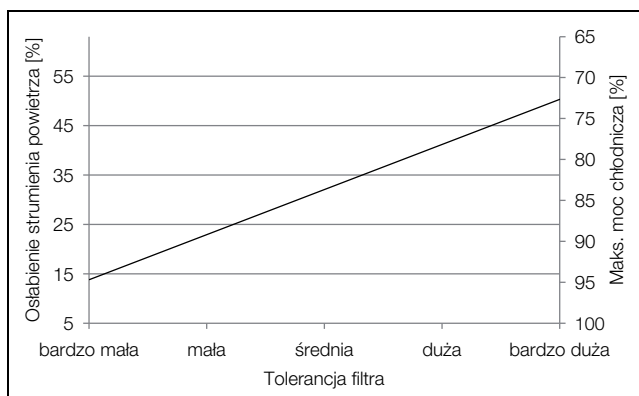
Wybór „średniego” stopnia tolerancji alarmu spowoduje, że komunikat „Wymiana filtra” wyświetli się w przypadku spadku przepływu powietrza w obiegu zewnętrznym o około 35 %.



### Wskazówka:

Im bardziej jest osłabiony przepływ powietrza w obiegu zewnętrznym, tym mniejsza staje się maksymalna moc chłodnicza i efektywność energetyczna klimatyzatora.

Na poniższym rysunku przedstawiony został przykładowy przebieg mocy chłodniczej w zależności od przepływu powietrza w obiegu zewnętrznym oraz próg alarmu (rys. 55).



Obr. 55: Przykładowy przebieg mocy chłodniczej



### Wskazówka:

- Po wyłączeniu kontroli maty filtracyjnej (stopień „wyłączyć”) można nadal wybrać stopień tolerancji filtra. Wówczas w przypadku przekroczenia progu zamiast „A03” na ekranie wyświetli się komunikat systemowy „A21”.
- Po wyłączeniu kontroli maty filtracyjnej, a następnie wybraniu małej tolerancji filtra nie wyświetli się żaden komunikat systemowy.

## Listwa świetlna

W tym miejscu można ustawić kolor listwy świetlnej w stanie normalnym urządzenia. Do wyboru jest kolor biały (ustawienie fabryczne), różowy, zielony i niebieski albo wyłączenie listwy świetlnej w stanie normalnym.

## Zmiana PIN urządzenia

Tutaj można zmienić fabryczny PIN urządzenia „22” na wartość między „00” a „99”.



### Wskazówka:

Aby zmienić PIN urządzenia, najpierw należy wprowadzić aktualnie zapisany PIN urządzenia.

## „Interfejs IoT”

W części „Konfiguracja”, poza samą konfiguracją urządzenia, można odczytać informacje o IP podłączonego interfejsu IoT.

## 7.5.3 Przewodnik techniczny

W części „Przewodnik techniczny” można przeglądać podstawowe dane eksploatacyjne oraz aktualny status klimatyzatora.

## Dane eksploatacyjne

- Średnia wartość efektywności (EER) z ostatnich 24 godzin pracy.
- Minimalna i maksymalna temperatura wewnętrzna w ciągu ostatnich 24 godzin pracy.

## Oprogramowanie

W tym miejscu znajdują się informacje o zastosowanych wersjach oprogramowania, czasie ostatniej aktualizacji oraz czy jest dostępna aktualizacja.

## Komunikaty systemowe

Podczas gdy na wskaźniku 7-segmentowym wyświetlany jest tylko jeden kod systemowy, to w tym miejscu można przeglądać aktualne komunikaty systemowe w postaci tekstu. Poza tym są tutaj podane także możliwe działania w celu usunięcia błędu lub usterki.

Dodatkowo można tutaj przeglądać historię komunikatów obejmującą wszystkie komunikaty od ostatniego restartu urządzenia. Dla wszystkich komunikatów, które

miały miejsce przed ostatnim restartem, jest podawana liczba godzin pracy w chwili komunikatu.

#### **7.5.4 Informacje o produkcie**

W części „Informacje o produkcie” znajdują się podstawowe informacje o klimatyzatorze, jak np. numer katalogowy, numer seryjny itd. Ponadto istnieje tutaj bezpośredni dostęp do odpowiednich akcesoriów.

#### **7.5.5 Usługi i części zamienne**

W części „Usługi i części zamienne” istnieje możliwość szybkiego i łatwego zamówienia części zamiennych do klimatyzatora.

#### **7.5.6 Fast Copy**

Za pomocą funkcji „Fast Copy” można skopiować całą konfigurację klimatyzatora na dowolną liczbę innych klimatyzatorów. Funkcja ta znajduje się w sekcji zarządzania produktem, w której wszystkie zeskanowane artykuły można organizować i odczytywać w formie listy.

## 7.6 Komunikaty systemowe

Kod systemowy	Komunikat systemowy	Listwa świetlna	Wyjście przekaźnika alarmu (ustawienie fabryczne)	Opis komunikatu systemowego
A01	Czujnik otwarcia drzwi	Czerwony	–	Czujnik drzwiowy zgłasza, że drzwi szafy sterowniczej są otwarte. Proszę zamknąć drzwi szafy sterowniczej. Problem występuje nadal? W aplikacji „Rittal Scan & Service” znajdziesz propozycje samodzielnego usunięcia błędu.
A02	Przekroczenie temperatury wewnętrznej	Żółty	–	Zmierzona temperatura wewnętrzna przekracza wartość alarmu ustawioną w klimatyzatorze. W aplikacji „Rittal Scan & Service” znajdziesz propozycje samodzielnego usunięcia błędu. Ewentualnie skontaktuj się z serwisem Rittal.
A03	Mata filtracyjna	Żółty	–	Mata filtracyjna w klimatyzatorze jest zanieczyszczona. Proszę wymienić lub oczyścić matę filtracyjną. Problem występuje nadal? W aplikacji „Rittal Scan & Service” znajdziesz dalsze propozycje samodzielnego usunięcia błędu. Ewentualnie skontaktuj się z serwisem Rittal.
A04	Nadmierna lub niedostateczna temperatura zewnętrzna	Żółty	–	Klimatyzator pracuje poza dopuszczalnym przedziałem temperatury otoczenia (-20 °C...+60 °C). W aplikacji „Rittal Scan & Service” znajdziesz propozycje samodzielnego usunięcia błędu. Ewentualnie skontaktuj się z serwisem Rittal.
A07	Wyciek	Czerwony	X	Klimatyzator zgłasza brak czynnika chłodniczego w aktywnym obiegu. W aplikacji „Rittal Scan & Service” znajdziesz propozycje samodzielnego usunięcia błędu. Ewentualnie skontaktuj się z serwisem Rittal. Ten komunikat systemowy wymaga manualnego potwierdzenia (por. rozdział 7.4.5 „Ręczne potwierdzenie komunikatu systemowego”).
A09	Awaria wentylatora zewnętrznego	Czerwony	X	Wentylator w obiegu zewnętrznym klimatyzatora jest uszkodzony. Prosimy o skontaktowanie się z serwisem Rittal.
A10	Awaria wentylatora wewnętrznego	Czerwony	X	Wentylator w obiegu wewnętrznym klimatyzatora jest uszkodzony. Prosimy o skontaktowanie się z serwisem Rittal.
A11	Błąd sprężarki	Czerwony	X	Sprężarka klimatyzatora zgłasza błąd. W aplikacji „Rittal Scan & Service” znajdziesz propozycje samodzielnego usunięcia błędu. Ewentualnie skontaktuj się z serwisem Rittal.
A12	Awaria czujnika skraplacza	Czerwony	X	Czujnik klimatyzatora „Skraplacz” zgłasza zerwanie. Prosimy o skontaktowanie się z serwisem Rittal.
A13	Zerwanie czujnika temperatury zewnętrznej	Czerwony	X	Czujnik klimatyzatora „Temperatura zewnętrzna” zgłasza zerwanie. Prosimy o skontaktowanie się z serwisem Rittal.

Tab. 7: Komunikaty systemowe

Kod systemowy	Komunikat systemowy	Listwa świetlna	Wyjście przekaźnika alarmu (ustawienie fabryczne)	Opis komunikatu systemowego
A14	Zerwanie czujnika oblodzenia	Czerwony	X	Czujnik klimatyzatora „Oblodzenie” zgłasza zerwanie. Prosimy o skontaktowanie się z serwisem Rittal.
A16	Zerwanie czujnika temperatury wewnętrznej	Czerwony	X	Czujnik klimatyzatora „Temperatura wewnętrzna” zgłasza zerwanie. Prosimy o skontaktowanie się z serwisem Rittal.
A18	Błąd elektroniki	Czerwony	X	Elektronika klimatyzatora zgłasza błąd. W aplikacji „Rittal Scan & Service” znajdziesz propozycje samodzielnego usunięcia błędu. Ewentualnie skontaktuj się z serwisem Rittal.
A20	Napięcie	Czerwony	X	Klimatyzator pracuje z niedopuszczalnym napięciem. W aplikacji „Rittal Scan & Service” znajdziesz propozycje samodzielnego usunięcia błędu. Ewentualnie skontaktuj się z serwisem Rittal.
A21	Zabrudzony skraplacz	Żółty	–	Skraplacz w klimatyzatorze jest zanieczyszczony. W aplikacji „Rittal Scan & Service” znajdziesz propozycje samodzielnego usunięcia błędu. Ewentualnie skontaktuj się z serwisem Rittal.
A22	Prowadzenie powietrza w obiegu zewnętrznym	Żółty	X	Została przekroczona maksymalna wartość ciśnienia w obiegu chłodniczym. W aplikacji „Rittal Scan & Service” znajdziesz propozycje samodzielnego usunięcia błędu. Ewentualnie skontaktuj się z serwisem Rittal.
A23	Prowadzenie powietrza w obiegu wewnętrznym	Żółty	–	Zbyt niska temperatura parowania. W aplikacji „Rittal Scan & Service” znajdziesz propozycje samodzielnego usunięcia błędu. Ewentualnie skontaktuj się z serwisem Rittal.
A24	Alarm elektronicznego zaworu rozprężnego	Czerwony	–	Stwierdzono nieprawidłowe działanie elektronicznego zaworu rozprężnego. W aplikacji „Rittal Scan & Service” znajdziesz propozycje samodzielnego usunięcia błędu. Ewentualnie skontaktuj się z serwisem Rittal.
A25	Alarm wentylatora wewnętrznego	Czerwony	X	Wentylator w obiegu wewnętrznym klimatyzatora działa zbyt wolno. Prosimy o skontaktowanie się z serwisem Rittal.
A26	Alarm wentylatora zewnętrznego	Czerwony	X	Wentylator w obiegu zewnętrznym klimatyzatora działa zbyt wolno. Prosimy o skontaktowanie się z serwisem Rittal.
A27	Chłodnica inwertera	Żółty	–	Temperatura elektroniki mocy jest za wysoka. W aplikacji „Rittal Scan & Service” znajdziesz propozycje samodzielnego usunięcia błędu. Ewentualnie skontaktuj się z serwisem Rittal.
A28	Zerwanie czujnika temperatury zasysanego gazu	Czerwony	X	Czujnik klimatyzatora „Temperatura zasysanego gazu” zgłasza zerwanie. Prosimy o skontaktowanie się z serwisem Rittal.
A29	Czujnik zewnętrzny	Czerwony	X	Zewnętrzny czujnik klimatyzatora jest niepodłączony lub uszkodzony. Należy sprawdzić połączenie lub wybrać inny tryb regulacji.

Tab. 7: Komunikaty systemowe

Kod systemowy	Komunikat systemowy	Listwa świetlna	Wyjście przekaźnika alarmu (ustawienie fabryczne)	Opis komunikatu systemowego
A30	Sprawdzić parametry	Żółty	–	Podczas procedury startowej nie udało się wczytać parametrów konfiguracji klimatyzatora. W aplikacji „Rittal Scan & Service” znajdziesz propozycje samodzielnego usunięcia błędu. Ewentualnie skontaktuj się z serwisem Rittal.
A31	Błąd inwertera	Czerwony	X	W elektronice mocy został wykryty problem sprzętowy. W aplikacji „Rittal Scan & Service” znajdziesz propozycje samodzielnego usunięcia błędu. Ewentualnie skontaktuj się z serwisem Rittal.
A32	Aktywny tryb awaryjny	Czerwony	–	W związku z usterką klimatyzator pracuje z ciągłą mocą chłodniczą tylko 50 %. Prosimy o skontaktowanie się z serwisem Rittal.
A33	Faza sprężarki	Czerwony	X	Sprężarka klimatyzatora zgłasza błąd. Prosimy o skontaktowanie się z serwisem Rittal.
A34	Przeciążenie	Żółty	X	Został wykryty zbyt duży przepływ prądu w sprężarce. W aplikacji „Rittal Scan & Service” znajdziesz propozycje samodzielnego usunięcia błędu. Ewentualnie skontaktuj się z serwisem Rittal.
A35	Alarm aktywnej funkcji chłodzenia	Czerwony	–	Funkcja chłodzenia klimatyzatora została przerwana z powodu błędu występującego obecnie lub w przeszłości. Należy sprawdzić i usunąć przyczynę lub zwrócić się do serwisu Rittal. W określonych okolicznościach, po wielokrotnie występujących w krótkim czasie błędach, po usunięciu przyczyny wymagane jest ręczne skwitowanie (por. rozdział 7.4.5 „Ręczne potwierdzanie komunikatu systemowego”).

Tab. 7: Komunikaty systemowe

## 8 Inspekcja i konserwacja

### 8.1 Wskazówki dotyczące bezpieczeństwa przy pracach konserwacyjnych

Prace konserwacyjne wymagają otwarcia urządzenia. Istnieje niebezpieczeństwo porażenia prądem elektrycznym.

- Przed pracami odłączyć zasilanie elektryczne.
  - Zabezpieczyć zasilanie elektryczne przed ponownym przypadkowym włączeniem.
  - Odłączyć przewód zasilający klimatyzatora od sieci.
  - Następnie przed przystąpieniem do prac przy urządzeniu odczekać pięć minut. Dopiero wtedy rozładują się zainstalowane w urządzeniu kondensatory.
  - Podczas koniecznych prac w szafie sterowniczej uważać na otwarte źródła napięcia.
  - Jeżeli to możliwe, odłączyć całą szafę sterowniczą od sieci.
- Jeśli do prac konserwacyjnych i naprawczych wymagana jest pomoc innych osób, to prace te przez cały czas powinna nadzorować osoba przeszkolona w zakresie obchodzenia się z łatwopalnymi czynnikami chłodniczymi.

Ponadto istnieje niebezpieczeństwo zranienia przez ostre krawędzie, np. płytki wymiennika ciepła.

- Podczas wszelkich prac konserwacyjnych nosić rękawice chroniące przed skaleczeniem.
- W przypadku komponentów wewnątrz urządzenia, po zdjęciu pokrywy występuje niebezpieczeństwo poparzenia przez gorące powierzchnie.
- Przed przystąpieniem do prac wewnątrz urządzenia poczekać co najmniej dziesięć minut na jego ochłodzenie.

### 8.2 Wskazówki dotyczące obiegu czynnika chłodniczego

Klimatyzator napełniony jest fabrycznie wymaganą ilością czynnika chłodniczego, sprawdzony pod kątem szczelności i poddany rozruchowi próbnemu. Obieg czynnika chłodniczego to niewymagający konserwacji i hermetycznie zamknięty układ. Dlatego obieg chłodniczy nie wymaga przeprowadzania żadnych prac konserwacyjnych ze strony użytkownika.



**Ostrożnie!**  
Ewentualne niezbędne naprawy obiegu chłodniczego mogą być dokonywane tylko przez wykwalifikowanych specjalistów.

### 8.3 Konserwacja klimatyzatora

Komponenty zewnętrznego obiegu powietrza należy przy widocznym zabrudzeniu przeczyszczyć przy pomocy odkurzacza lub sprężonego powietrza.



Wskazówka:

Podane poniżej terminy konserwacji zależą głównie od stopnia zanieczyszczenia powietrza otoczenia. Przy bardziej obciążonym powietrzu odpowiednio zwiększa się częstość konserwacji.

- Czyścić powierzchnię zewnętrzną i kratkę klimatyzatora oraz komponenty obiegu zewnętrznego urządzenia co najmniej co 5000-8000 godzin pracy w sposób opisany w rozdziale 8.4 „Czyszczenie sprężonym powietrzem”.
- Uporczywy, tłusty brud usuwać dodatkowo niepalnymi środkami czyszczącymi, np. środkiem do czyszczenia na zimno.



**Ostrożnie!**  
Nie stosować do czyszczenia łatwopalnych cieczy.

Wbudowane wentylatory, niewymagające konserwacji, na łożyskach kulkowych są chronione przed wilgocią i pyłem i są wyposażone w czujnik temperatury.

- Rittal zaleca, aby co 40000 roboczogodzin zlecać kontrolę wentylatorów klimatyzatora, np. pod kątem nietypowych odgłosów podczas pracy.

### 8.4 Czyszczenie sprężonym powietrzem

#### 8.4.1 Demontaż w przypadku montażu wewnętrznego

Klimatyzatory zamontowane w szafie sterowniczej, w celu czyszczenia sprężonym powietrzem, muszą zostać najpierw całkowicie wymontowane.



Wskazówka:

Do demontażu urządzenia jest potrzebna druga osoba.

- Odłączyć wszystkie wtyki przyłączeniowe z tyłu urządzenia.
- Odłączyć od urządzenia również ewentualne klamry do podwieszania, jeżeli zostały one wykorzystane do prowadzenia kabli. Kable pozostają wówczas (wraz z przewodnikami) w szafie sterowniczej.
- Zdemontować kratkę w sposób opisany w rozdziale 5.3.5 „Montaż wewnętrzny klimatyzatora”.



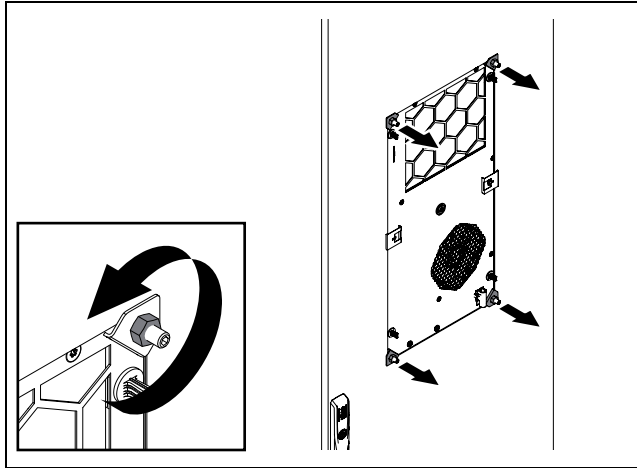
Wskazówka:

Proszę zwrócić uwagę, że klimatyzator podczas demontażu kratki jest zamontowany inaczej niż na ilustracjach w rozdziale 5.3.5 „Montaż wewnętrzny klimatyzatora” do drzwi lub ściany bocznej szafy sterowniczej.

## 8 Inspekcja i konserwacja

PL

- Wraz z drugą osobą należy upewnić się, że urządzenie od zewnątrz jest zabezpieczone przed przypadkowym wypadnięciem z wycięcia montażowego.
- Odkręcić i wyjąć z kołków gwintowanych, najpierw na dole, potem na górze oba elementy narożne z nakrętkami.



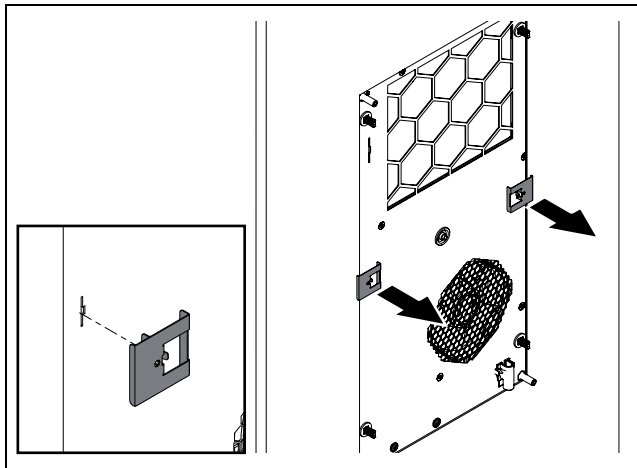
Obr. 56: Odkręcanie i wyjmowanie elementów narożnych na górze i na dole



### Ostrożnie!

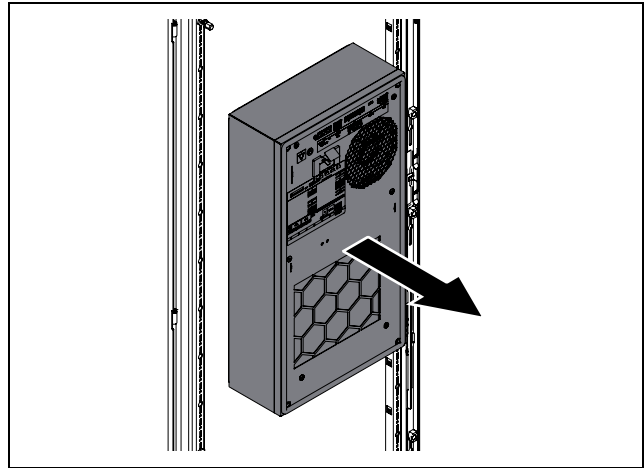
**Zaciski sprężynowe należy zdejmować tylko za pomocą odpowiednich narzędzi (np. szczypcy z igłą).**

- Z lewej i z prawej strony, na połowie wysokości zdjąć po jednej klamrze sprężynowej z przodu klimatyzatora.



Obr. 57: Zdejmowanie klamer sprężynowych

- Wyjąć klimatyzator możliwie prosto z wycięcia montażowego.



Obr. 58: Wyjmowanie klimatyzatora z wycięcia montażowego

- Bezpiecznie odstawić urządzenie w odpowiednim miejscu.
- Następnie zdemontować osłonę urządzenia w sposób opisany w rozdziale 8.4.3 „Demontaż osłony”.

### 8.4.2 Demontaż w przypadku montażu zewnętrznego

W przypadku klimatyzatorów, które są zamontowane do szafy sterowniczej zewnętrznie, przed czyszczeniem sprężonym powietrzem należy najpierw zdemontować kratkę. Tylna ścianka wraz ze wszystkimi komponentami mogą pozostać w wycięciu montażowym.

- Zdemontować kratkę w sposób opisany w rozdziale 5.3.5 „Montaż wewnętrzny klimatyzatora”.



#### Wskazówka:

Proszę zwrócić uwagę, że klimatyzator podczas demontażu kratki jest zamontowany inaczej niż na ilustracjach w rozdziale 5.3.5 „Montaż wewnętrzny klimatyzatora” do drzwi lub ściany bocznej szafy sterowniczej.

- Następnie zdemontować osłonę urządzenia w sposób opisany w rozdziale 8.4.3 „Demontaż osłony”.

### 8.4.3 Demontaż osłony



#### Ostrożnie!

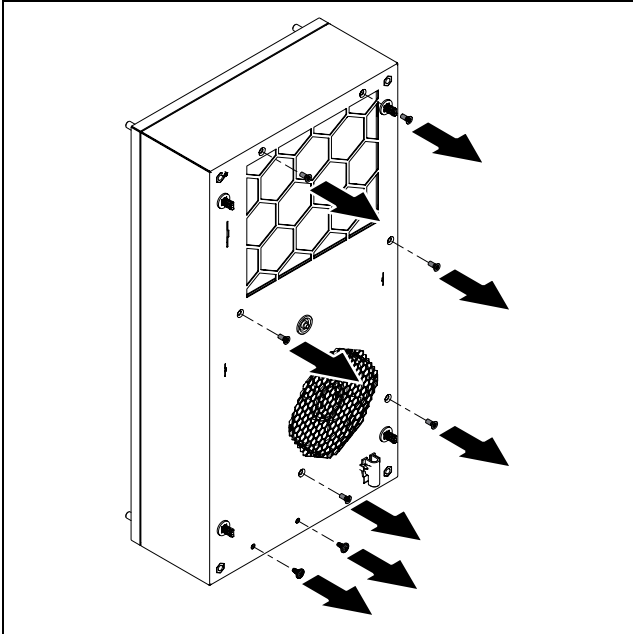
**W przypadku komponentów wewnątrz urządzenia, po zdjęciu pokrywy występuje niebezpieczeństwo poparzenia przez gorące powierzchnie.**



#### Ostrożnie!

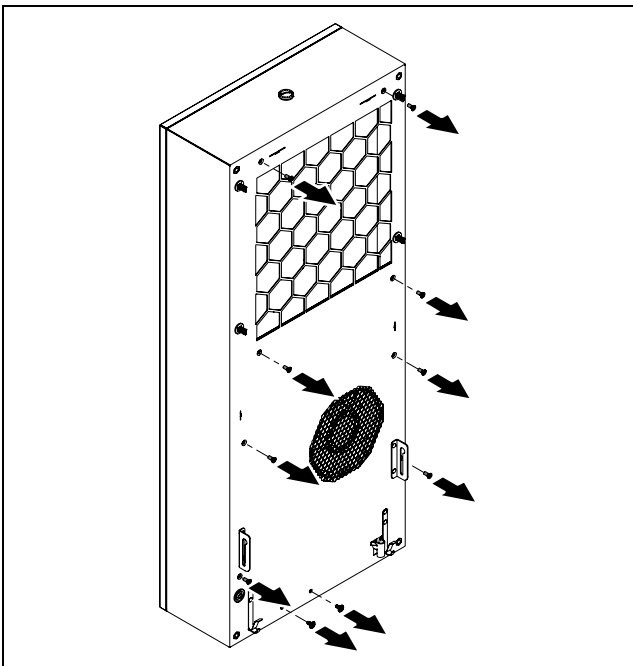
**Urządzenie jest stabilne tylko wówczas, gdy osłona i tylna ścianka są ze sobą połączone. Dlatego przed zdjęciem osłony należy zabezpieczyć tylną ściankę przed przewróceniem się.**

- Przed zdjęciem pokrywy zaczekać co najmniej dziesięć minut na ochłodzenie urządzenia.  
W tym czasie mogą się schłodzić ewentualne gorące powierzchnie wewnątrz urządzenia.
- Dla SK 347880x, SK 347980x i SK 3480800: odkręcić wszystkie osiem śrub, które łączą osłonę z tylną ścianką.



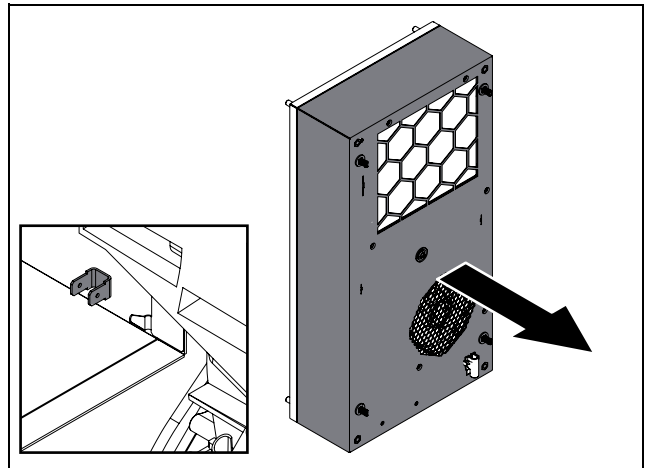
Obr. 59: Luzowanie śrub mocujących (dla SK 347880x, SK 347980x i SK 3480800)

- Dla SK 34848x0: odkręcić dziesięć śrub osłony, które łączą osłonę z tylną ścianką.



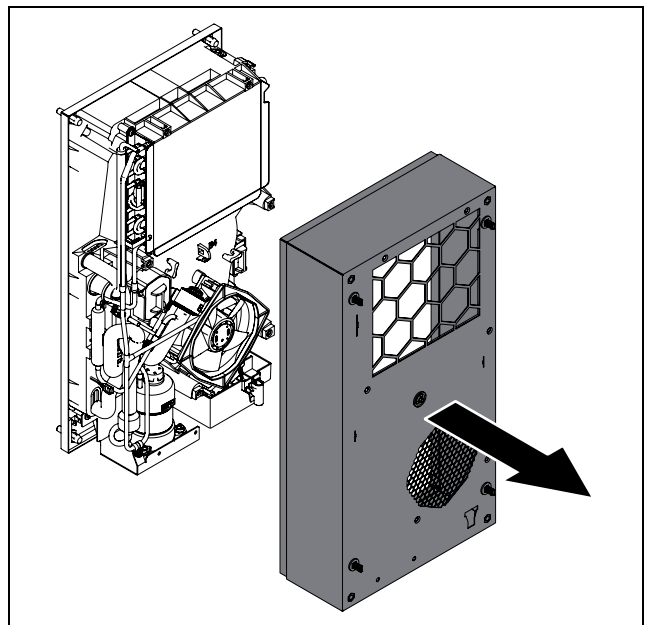
Obr. 60: Luzowanie śrub mocujących (dla SK 34848x0)

- Lekko wyciągnąć osłonę (ok. 5 cm) do przodu od tylnej ścianki.  
Na dole po lewej stronie znajduje się połączenie przewodu ochronnego między osłoną a ścianą tylną.



Obr. 61: Przyłącze przewodu ochronnego (przykładowa ilustracja)

- Wyciągnąć płaską wtyczkę przewodu ochronnego najlepiej przy osłonie.
- Zdjąć całkowicie osłonę z tylnej ścianki i bezpiecznie odstawić lub odłożyć.



Obr. 62: Zdejmowanie osłony

Na tym kończy się demontaż osłony. W ten sposób staje się możliwy dostęp do wszystkich komponentów obiegu zewnętrznego.

### 8.4.4 Czyszczenie komponentów sprężonym powietrzem

Po zdjęciu pokrywy urządzenia są dostępne komponenty obwodu zewnętrznego, a w szczególności skraplacz, wentylator skraplacza i komora sprężarki.

- Podczas czyszczenia sprężonym powietrzem należy nosić rękawice chroniące przed skażeniem o ostre krawędzie wewnątrz urządzenia.
- Czyścić komponenty sprężonym powietrzem tak, aby ewentualne zanieczyszczenia były wydmuchiwane po bokach urządzenia.

## 8 Inspekcja i konserwacja

PL

- Alternatywnie można odkurzyć wszystkie komponenty odpowiednim odkurzaczem.

### 8.4.5 Ponowny montaż klimatyzatora

Po zakończeniu czyszczenia klimatyzator musi zostać zamknięty i w przypadku montażu zewnętrznego zainstalowany z powrotem w wycięciu montażowym.

- Najpierw należy ponownie założyć osłonę na tylną ściankę.  
Montaż odbywa się w odwrotnej kolejności niż demontaż (por. rozdział 8.4.3 „Demontaż osłony”).
- Przed całkowitym założeniem osłony sprawdzić, że przewód ochronny jest prawidłowo podłączony do płaskiego złącza na osłonie (rys. 61).
- Poza tym należy uważać na to, aby nie zgiąć lub uszkodzić przewodu ochronnego przy zakładaniu osłony.



#### **Uwaga!**

**Brak lub nieprawidłowe podłączenie przewodu ochronnego grozi śmiertelnym porażeniem elektrycznym.**

- Podczas montażu przestrzegać następujących momentów dokręcania śrub mocujących osłonę:
  - 2 śruby przy konsoli sprężarki (na dole urządzenia): 3 Nm
  - Pozostałych 6 lub 8 śrub: 2 Nm
- Przy montażu „zewnętrznym” zamontować klimatyzator ponownie w wycięciu montażowym (por. rozdział 5.3.4 „Montaż klimatyzatora do szafy”).
- Przy montażu „wewnętrznego” zamontować ponownie kratkę na klimatyzatorze (por. rozdział 5.3.5 „Montaż wewnętrzny klimatyzatora”).
- Wykonać połączenia elektryczne klimatyzatora.

### 9 Magazynowanie i utylizacja

---



**Wskazówka:**

Temperatura składowania klimatyzatora nie może wykraczać poza zakres podany w danych technicznych.

---

- Składować klimatyzator w pozycji do transportu.

Zamknięty obieg chłodniczy zawiera czynnik chłodniczy i olej, które muszą zostać prawidłowo zutylizowane w trosce o środowisko naturalne. Utylizacja może zostać przeprowadzona w zakładach Rittal lub w wyspecjalizowanej firmie. Prosimy o kontakt (por. rozdział 14 „Adresy Biur Obsługi Klienta”).

# 10 Szczegóły techniczne

PL

## 10 Szczegóły techniczne



Wskazówka:

Wartość „Prąd znamionowy na wejściu inwertera” („Rated input current of the inverter”) opisuje maksymalny prąd, jaki może być pobierany przez wbudowany inwerter w warunkach laboratoryjnych. Wartość ta jest wymagana przez dopuszczenie UL i nie ma praktycznego znaczenia podczas instalacji oraz eksploatacji.

Poz.	Dane techniczne		SK 3478800	SK 3478801	SK 3479800	SK 3479801
<b>Dane ogólne</b>						
	Numer katalogowy		SK 3478800	SK 3478801	SK 3479800	SK 3479801
	Wymiary (szerokość x wysokość x głębokość) [mm]		300 x 570 x 159		300 x 570 x 199	
<b>Moc chłodnicza i warunków efektywności</b>						
7	Całkowita moc chłodnicza P <sub>c</sub> [W]	L35 L20	450	450	710	710
		L35 L35	300	300	500	500
		L35 L50	135	135	225	225
	Jawna moc chłodnicza P <sub>s</sub> [W]	L35 L20	450	450	710	710
		L35 L35	300	300	500	500
		L35 L50	135	135	225	225
	Całkowity pobór mocy P <sub>el</sub> [W]	L35 L20	140	125	235	215
		L35 L35	170	150	260	250
		L35 L50	190	170	300	290
	Współczynnik efektywności energetycznej (EER)	L35 L20	3,18	3,60	3,04	3,28
		L35 L35	1,80	2,01	1,92	2,0
		L35 L50	0,71	0,79	0,75	0,78
<b>Dane elektryczne</b>						
1	Napięcie znamionowe [V, ~], tolerancja	+10 %/-10 %	110...240, 1			
2	Częstotliwość znamionowa [Hz]		50/60			
	Znamionowe napięcie izolacji U <sub>i</sub> [V]		240			
	Napięcie znamionowe udarowe wytrzymawane U <sub>imp</sub> [V]		4000			
3	Moc znamionowa [W]		220		360	
4	Klasa przetężeniowego urządzenia ochronnego [A]		≥15			
5	Minimalna obciążalność prądowa obwodu [A]		15			
6	Prąd znamionowy na wejściu inwertera [A]		6,56			
	Dobezpieczenie T [A]	EN 61439	≥16			
		UL 508A	≥15			
	Typ zabezpieczenia wstępnego		CCMR			

Tab. 8: Dane techniczne Blue e+ SK 3478800, SK 3478801, SK 3479800, SK 3479801

Poz.	Dane techniczne		SK 3478800	SK 3478801	SK 3479800	SK 3479801
	Alternatywnie jedno z następujących zabezpieczeń wstępnych		SK 3235600: Włłącznik przeciążeniowy 5SY4116-8 (IEC)			
			SK 3235610: Włłącznik mocy 3RV2021-4AA10-0RT0 (IEC) (SCCR = 55 kA)			
			SK 3235620: Włłącznik mocy 3RV2711-4AD10-0RT0 (UL i CSA) (SCCR = 65kA)			
	SCCR [kA]		5			
	Przekrój kabla [mm <sup>2</sup> ]	EN 61439	≥1,5			
		UL 508A	≥2,1 lub ≤14 AWG			
	Kategoria przepięcia		III			
	Stopień zanieczyszczeń		III			
	<b>Klasa ochrony klimatyzatora</b>					
18	Stopień ochrony IP		24			
	<b>Klasa ochrony szafy sterowniczej wraz z zainstalowanym urządzeniem</b>					
19	Stopień ochrony IP		55			
20	Stopień ochrony UL		3R, 12			
	<b>Przenikalność elektromagnetyczna</b>					
	Wytrzymałość na zakłócenia		Dla środowisk przemysłowych według EN 61000-6-2			
	Emisja zakłóceń		Dla środowisk: mieszkalnych, handlowych i lekko uprzemysłowionych według EN 61000-6-3			
	<b>Dane techniczne dla odpowiedniego modułu ochrony przepięciowej</b>					
	Napięcie na zaciskach U <sub>c</sub> [V, Hz]		350...400, 50/60			
	Prąd maksymalny I <sub>max</sub> [kA]		40			
	Prąd znamionowy I <sub>n</sub> [kA]		20			
	Napięcie przebicia U <sub>p</sub> [kV]		1,75			
	<b>Obwód chłodniczy</b>					
17	Masa napełnieniowa czynnika chłodniczego (PS) HD/ND [MPa]		3,2 / 1,9		3,2 / 2,0	
11	Zakres temperatury pracy [°C/°F]		-20...+60/-4...+140			
	Aktywny tryb heat pipe [°C/°F]		-20...+45/-4...+113			
	Aktywny tryb obiegu czynnika chłodniczego [°C/°F]		+3...+60/+37...+140			
	Zakres ustawień [°C/°F]	Temperatura wewnętrzna	+20...+50/+68...+122			
		Zewnętrzny czujnik	+20...+50/+68...+122			
		Temperatura wydmuchu	+18...+28/+64...+82			
14	Oznaczenie czynnika chłodniczego		R1234yf (2,3,3,3-tetrafluorpropan (C3H2F4))			
12	Masa napełnieniowa czynnika chłodniczego [g]		80	80	100	100
13	Masa napełnieniowa czynnika chłodniczego systemu Heat Pipe [g]		55	55	70	70

Tab. 8: Dane techniczne Blue e+ SK 3478800, SK 3478801, SK 3479800, SK 3479801

# 10 Szczegóły techniczne

PL

Poz.	Dane techniczne		SK 3478800	SK 3478801	SK 3479800	SK 3479801
15	GWP		0,5			
16	CO <sub>2</sub> e [t]		0,00	0,00	0,00	0,00
	<b>Inne</b>					
	Masa [kg]		12,2	12,0	13,0	12,8
	Temperatura składowania [°C/°F]		-40...+70/-40...+158			
	Maksymalna wysokość eksploatacyjna nad poziomem morza (n.p.m.) [m]		3500			
	Poziom hałasu Lp: Wartość maksymalna [dB(A)]		67		66	
	Poziom hałasu Lp: 100 % mocy chłodniczej [dB(A)]	L35/L35	62		63	
	Poziom hałasu Lp: 75 % mocy chłodniczej [dB(A)]	L35/L35	56		55	
	Poziom hałasu Lp: 50 % mocy chłodniczej [dB(A)]	L35/L35	50		51	
	Wilgotność powietrza [%]		5...95, bez kondensacji			
35	Data produkcji		DD.MM.RR			
	<b>Aprobacje</b>		patrz strona produktu na stronie internetowej Rittal			

Tab. 8: Dane techniczne Blue e+ SK 3478800, SK 3478801, SK 3479800, SK 3479801

Poz.	Dane techniczne		SK 3480800	SK 3484800	SK 3484840
	<b>Dane ogólne</b>				
	Numer katalogowy		SK 3480800	SK 3484800	SK 3484840
	Wymiary (szerokość x wysokość x głębokość) [mm]		300 x 570 x 250	400 x 950 x 196	
	<b>Moc chłodnicza i warunków efektywności</b>				
7	Całkowita moc chłodnicza P <sub>c</sub> [W]	L35 L20	980	1290	1290
		L35 L35	720	920	920
		L35 L50	440	550	550
	Jawna moc chłodnicza P <sub>s</sub> [W]	L35 L20	980	1290	1290
		L35 L35	720	920	920
		L35 L50	440	550	550
	Całkowity pobór mocy P <sub>el</sub> [W]	L35 L20	345	360	385
		L35 L35	410	420	420
		L35 L50	490	480	490
	Współczynnik efektywności energetycznej (EER)	L35 L20	2,85	3,60	3,34
		L35 L35	1,76	2,19	2,19
		L35 L50	0,90	1,15	1,12
	<b>Dane elektryczne</b>				
1	Napięcie znamionowe [V, ~], tolerancja	+10 %/-10 %	110...240, 1		380...480, 2
2	Częstotliwość znamionowa [Hz]		50/60		
	Znamionowe napięcie izolacji U <sub>i</sub> [V]		240		480

Tab. 9: Dane techniczne Blue e+ SK 3480800, SK 3484800, SK 3484840

## 10 Szczegóły techniczne

PL

Poz.	Dane techniczne		SK 3480800	SK 3484800	SK 3484840
	Napięcie znamionowe udarowe wytrzymawane $U_{imp}$ [V]		4000		
3	Moc znamionowa [W]		560	600	590
4	Klasa przetężeniowego urządzenia ochronnego [A]		≥15		
5	Minimalna obciążalność prądowa obwodu [A]		15		
6	Prąd znamionowy na wejściu inwertera [A]		6,6	7,4	2,67
	Dobezpieczenie T [A]	EN 61439	≥16		
		UL 508A	≥15		
	Typ zabezpieczenia wstępnego		CCMR		
	Alternatywnie jedno z następujących zabezpieczeń wstępnych		SK 3235600: Wyłącznik przeciążeniowy 5SY4116-8 (IEC)	-	
			SK 3235610: Wyłącznik mocy 3RV2021-4AA10-0RT0 (IEC) (SCCR = 55 kA)		
			SK 3235620: Wyłącznik mocy 3RV2711-4AD10-0RT0 (UL i CSA) (SCCR = 65kA)		
	SCCR [kA]		5		
	Przekrój kabla [mm <sup>2</sup> ]	EN 61439	≥1,5		
		UL 508A	≥2,1 lub ≤14 AWG		
	Kategoria przepięcia		III		
	Stopień zanieczyszczeń		III		
<b>Klasa ochrony klimatyzatora</b>					
18	Stopień ochrony IP		24		
<b>Klasa ochrony szafy sterowniczej wraz z zainstalowanym urządzeniem</b>					
19	Stopień ochrony IP		55		
20	Stopień ochrony UL		3R, 12		
<b>Przenikalność elektromagnetyczna</b>					
	Wytrzymałość na zakłócenia		Dla środowisk przemysłowych według EN 61000-6-2		
	Emisja zakłóceń		Dla środowisk: mieszkalnych, handlowych i lekko uprzemysłowionych według EN 61000-6-3		
<b>Dane techniczne dla odpowiedniego modułu ochrony przepięciowej</b>					
	Napięcie na zaciskach $U_c$ [V, Hz]		350...400, 50/60		
	Prąd maksymalny $I_{max}$ [kA]		40		
	Prąd znamionowy $I_n$ [kA]		20		
	Napięcie przebicia $U_p$ [kV]		1,75		
<b>Obwód chłodniczy</b>					
17	Masa napełnieniowa czynnika chłodniczego (PS) HD/ND [MPa]		3,5 / 2,0	3,4 / 2,1	
11	Zakres temperatury pracy [°C/°F]		-20...+60/-4...+140		
	Aktywny tryb heat pipe [°C/°F]		-20...+45/-4...+113		

Tab. 9: Dane techniczne Blue e+ SK 3480800, SK 3484800, SK 3484840

# 10 Szczegóły techniczne

PL

Poz.	Dane techniczne		SK 3480800	SK 3484800	SK 3484840
	Aktywny tryb obiegu czynnika chłodniczego [°C/°F]		+3...+60/+37...+140		
	Zakres ustawień [°C/°F]	Temperatura wewnętrzna	+20...+50/+68...+122		
		Zewnętrzny czujnik	+20...+50/+68...+122		
		Temperatura wydmuchu	+18...+28/+64...+82		
14	Oznaczenie czynnika chłodniczego		R1234yf (2,3,3,3-tetrafluoropropan (C3H2F4))		
12	Masa napełnieniowa czynnika chłodniczego [g]		100	220	
13	Masa napełnieniowa czynnika chłodniczego systemu Heat Pipe [g]		70	120	
15	GWP		0,5		
16	CO2e [t]		0,00	0,00	
	<b>Inne</b>				
	Masa [kg]		15,3	26,2	26,6
	Temperatura składowania [°C/°F]		-40...+70/-40...+158		
	Maksymalna wysokość eksploatacyjna nad poziomem morza (n.p.m.) [m]		3500		
	Poziom hałasu Lp: Wartość maksymalna [dB(A)]		69	72	
	Poziom hałasu Lp: 100 % mocy chłodniczej [dB(A)]	L35/L35	68	68	
	Poziom hałasu Lp: 75 % mocy chłodniczej [dB(A)]	L35/L35	64	60	
	Poziom hałasu Lp: 50 % mocy chłodniczej [dB(A)]	L35/L35	57	56	
	Wilgotność powietrza [%]		5...95, bez kondensacji		
35	Data produkcji		DD.MM.RR		
	<b>Aprobacje</b>		patrz strona produktu na stronie internetowej Rittal		

Tab. 9: Dane techniczne Blue e+ SK 3480800, SK 3484800, SK 3484840



# 11 Spis części zamiennych

PL

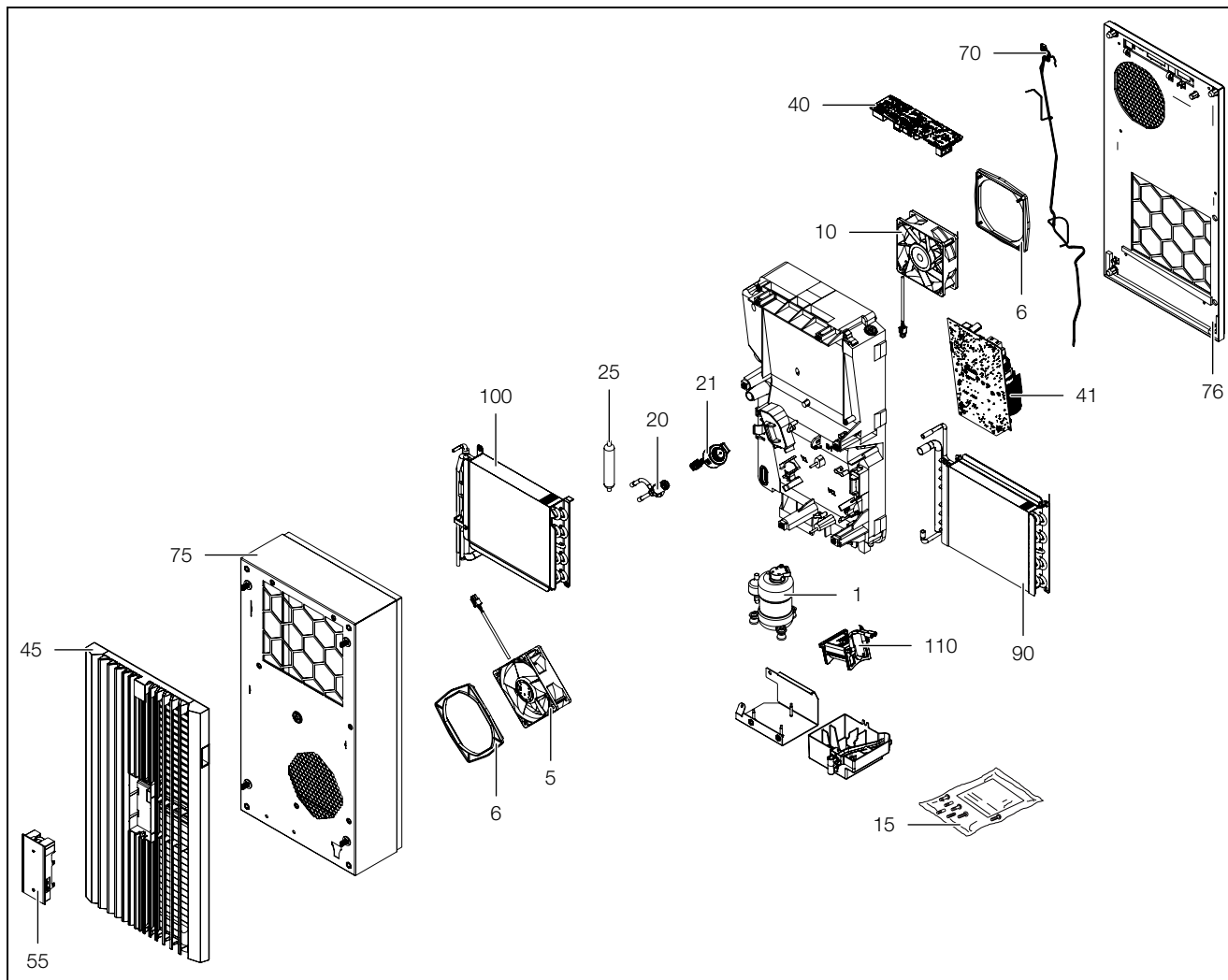
## 11 Spis części zamiennych

Części zamienne można znaleźć na stronie internetowej Rittal pod danym numerem katalogowym.



### Wskazówka:

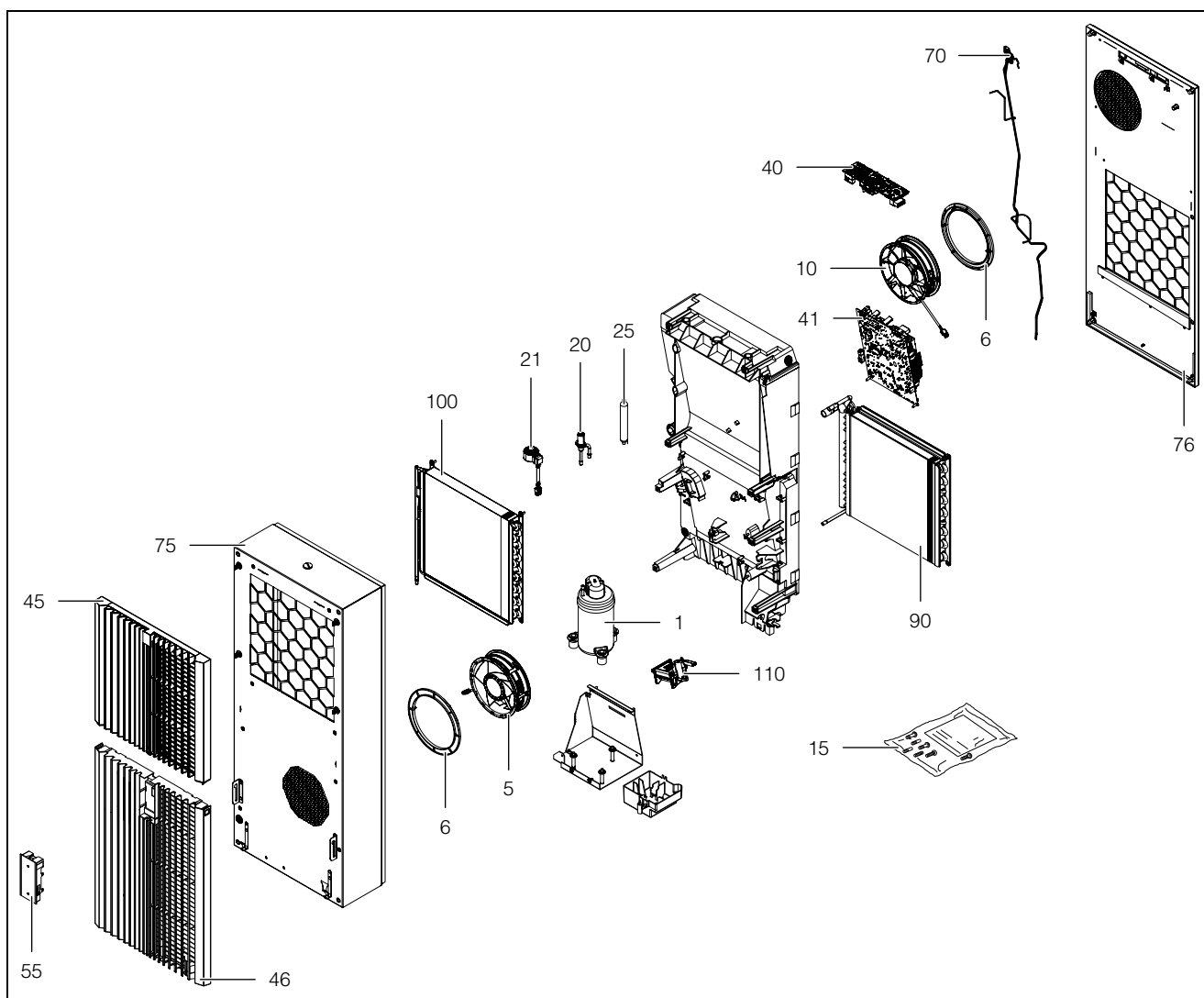
Używane komponenty są podzespołami specyficznymi dla Rittal. W celu zachowania deklarowanych właściwości urządzeń (moc) zalecamy stosowanie oryginalnych części zamiennych Rittal.



Obr. 63: Części zamienne (SK 3478800, SK 3478801, SK 3479800, SK 3479801, SK 3480800)

### Legenda

- |    |  |     |   |
|----|--|-----|---|
| 1  | Sprężarka  | 76  | Ściana tylna  |
| 5  | Wentylator skraplacza  | 90  | Parownik  |
| 6  | Pierścień uszczelniający   | 100 | Skraplacz   |
| 10 | Wentylator parownika   | 110 | Odparownik kondensatu (oprócz SK 3478801 i SK 3479801). |
| 15 | Torba wysyłkowa jako woreczek z akcesoriami                      |     |   |
| 20 | Zawór rozprężny  |     |   |
| 21 | Cewka zaworu rozprężnego   |     |   |
| 25 | Osuszacz filtra  |     |   |
| 40 | Moduł kontroli   |     |   |
| 41 | Inwerter   |     |   |
| 45 | Kratka   |     |   |
| 55 | Wyświetlacz  |     |   |
| 70 | Zestaw kabli dla czujnika temperatury wraz z kablem wyświetlacza |     |   |
| 75 | Pokrywa  |     |   |



Obr. 64: Części zamienne (SK 3484800, SK 3484840)

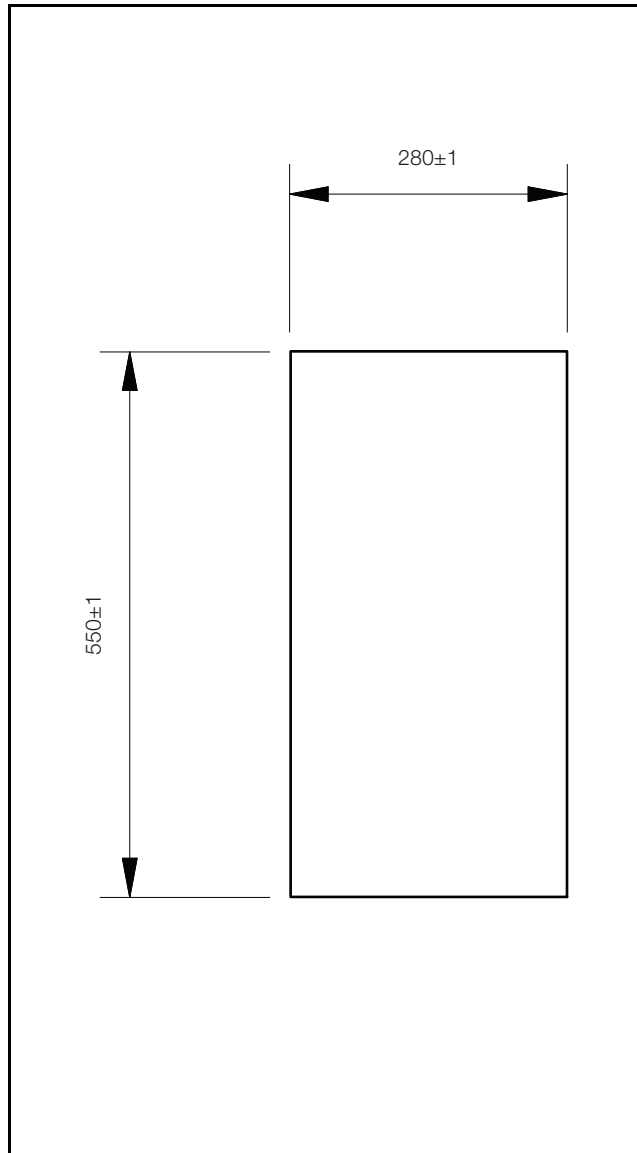
**Legenda**

- 1 Sprężarka
- 5 Wentylator skraplacza
- 6 Pierścień uszczelniający
- 10 Wentylator parownika
- 15 Torba wysyłkowa jako woreczek z akcesoriami
- 20 Zawór rozprężny
- 21 Cewka zaworu rozprężnego
- 25 Osuszacz filtra
- 40 Moduł kontroli
- 41 Inwerter
- 45 Kratka górna
- 46 Kratka dolna
- 55 Wyświetlacz
- 70 Zestaw kabli dla czujnika temperatury wraz z kablem wyświetlacza
- 75 Pokrywa
- 76 Ściana tylna
- 90 Parownik
- 100 Skraplacz
- 110 Odparownik kondensatu

## 12 Rysunki

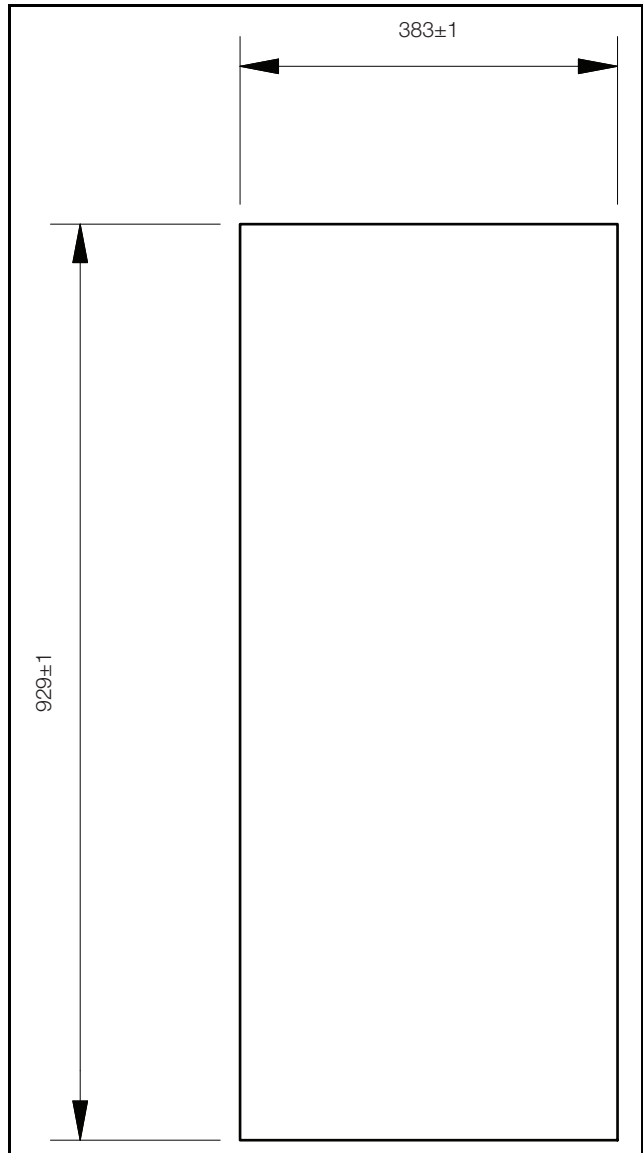
### 12.1 Wycięcia montażowe

SK 3478800, SK 3478801, SK 3479800, SK 3479801,  
SK 3480800

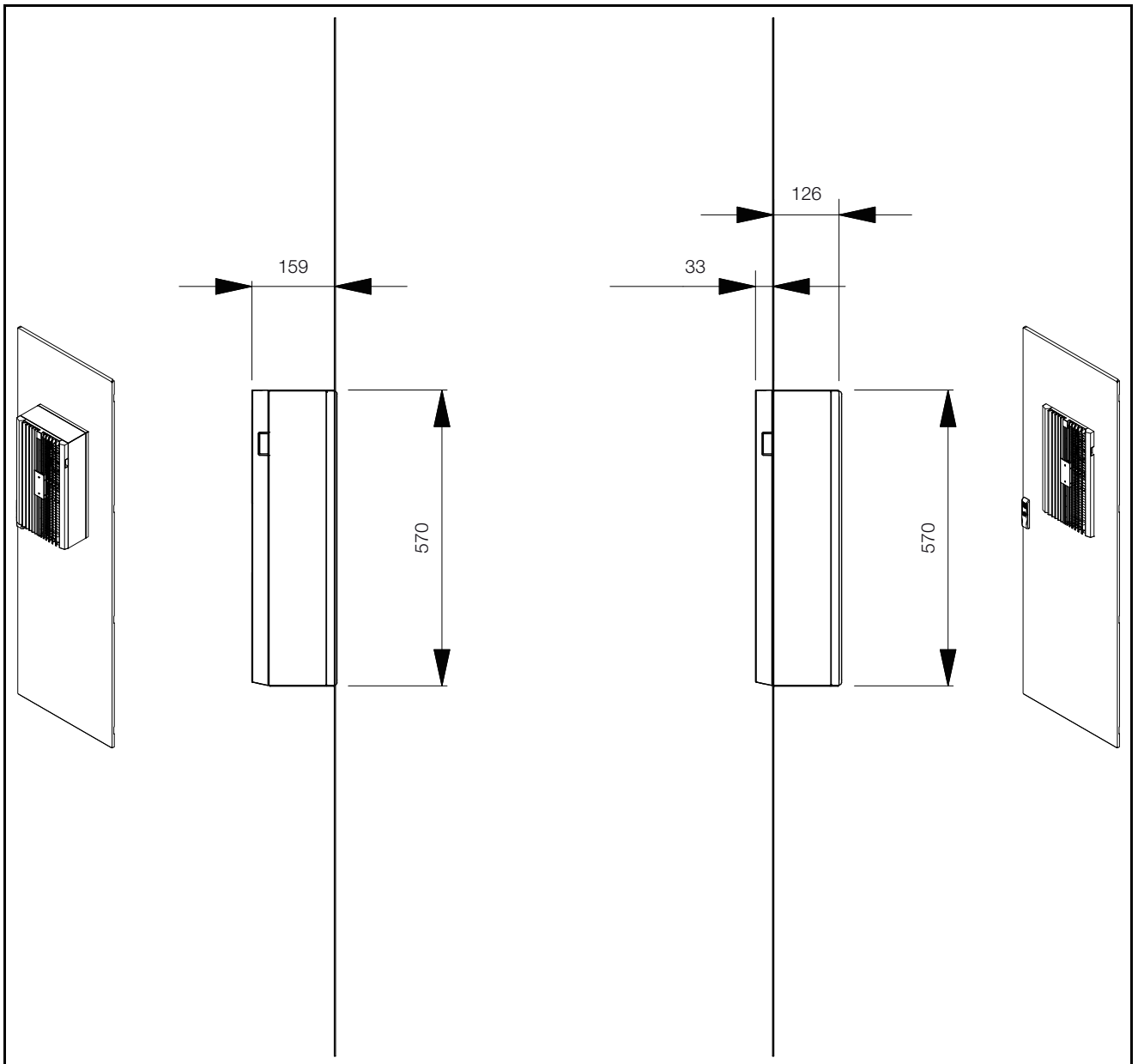


Obr. 65: Wycięcie montażowe

SK 3484800, SK 3484840

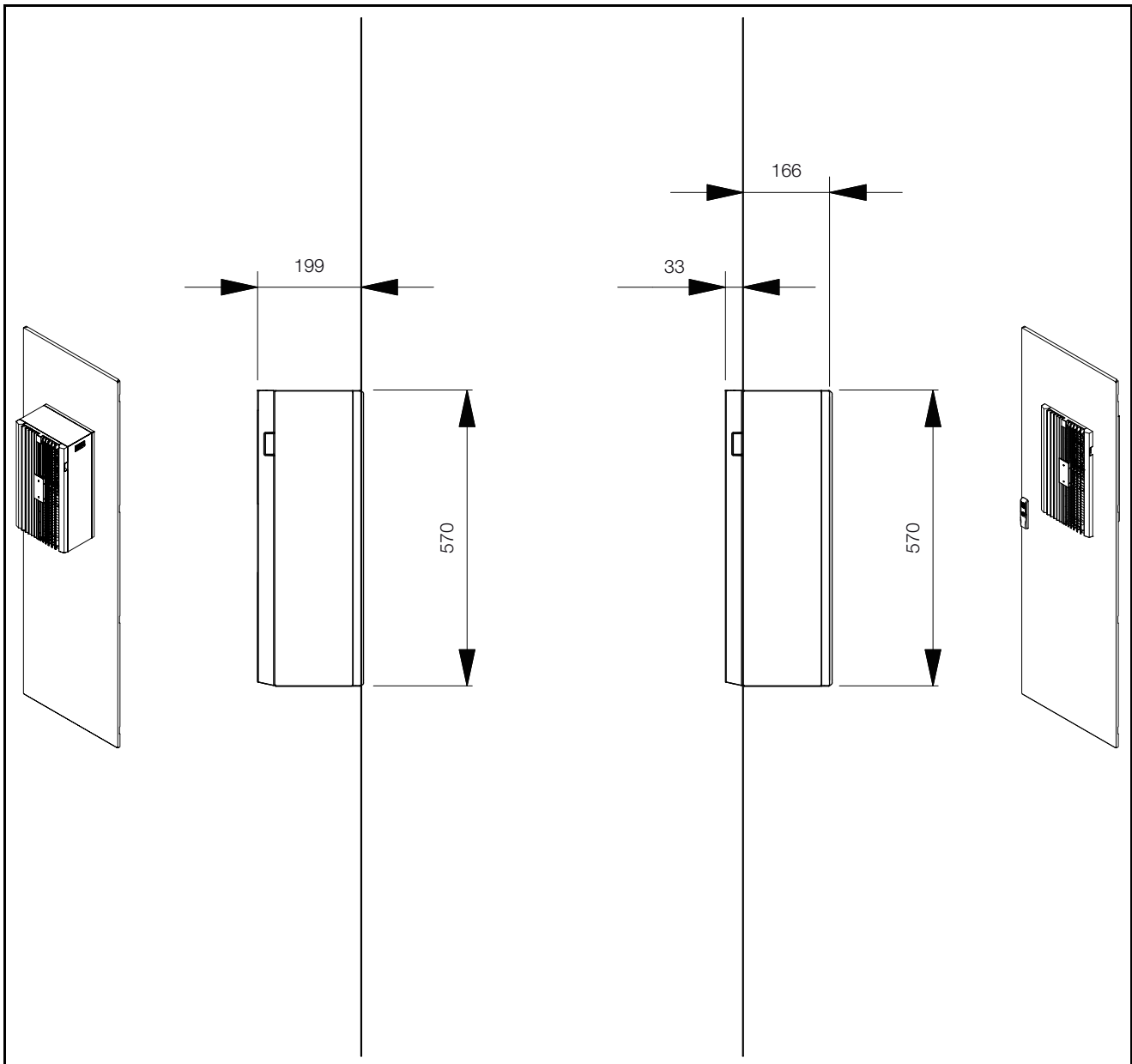


Obr. 66: Wycięcie montażowe

**12.2 Wymiary dla montażu zewnętrznego i wewnętrznego (SK 347880x – szerokość 300 mm)**

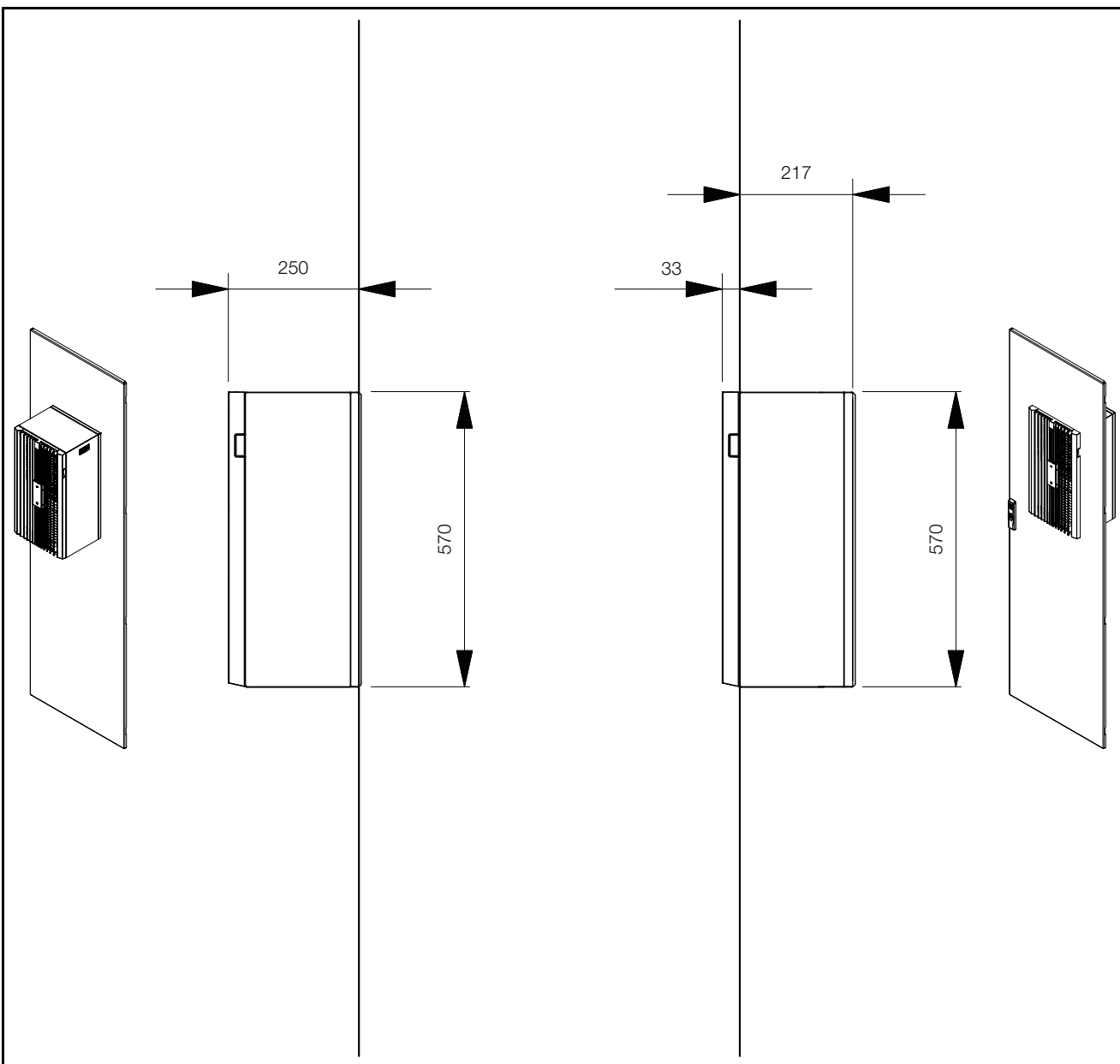
Obr. 67: Wymiary

## 12.3 Wymiary dla montażu zewnętrznego i wewnętrznego (SK 347980x – szerokość 300 mm)



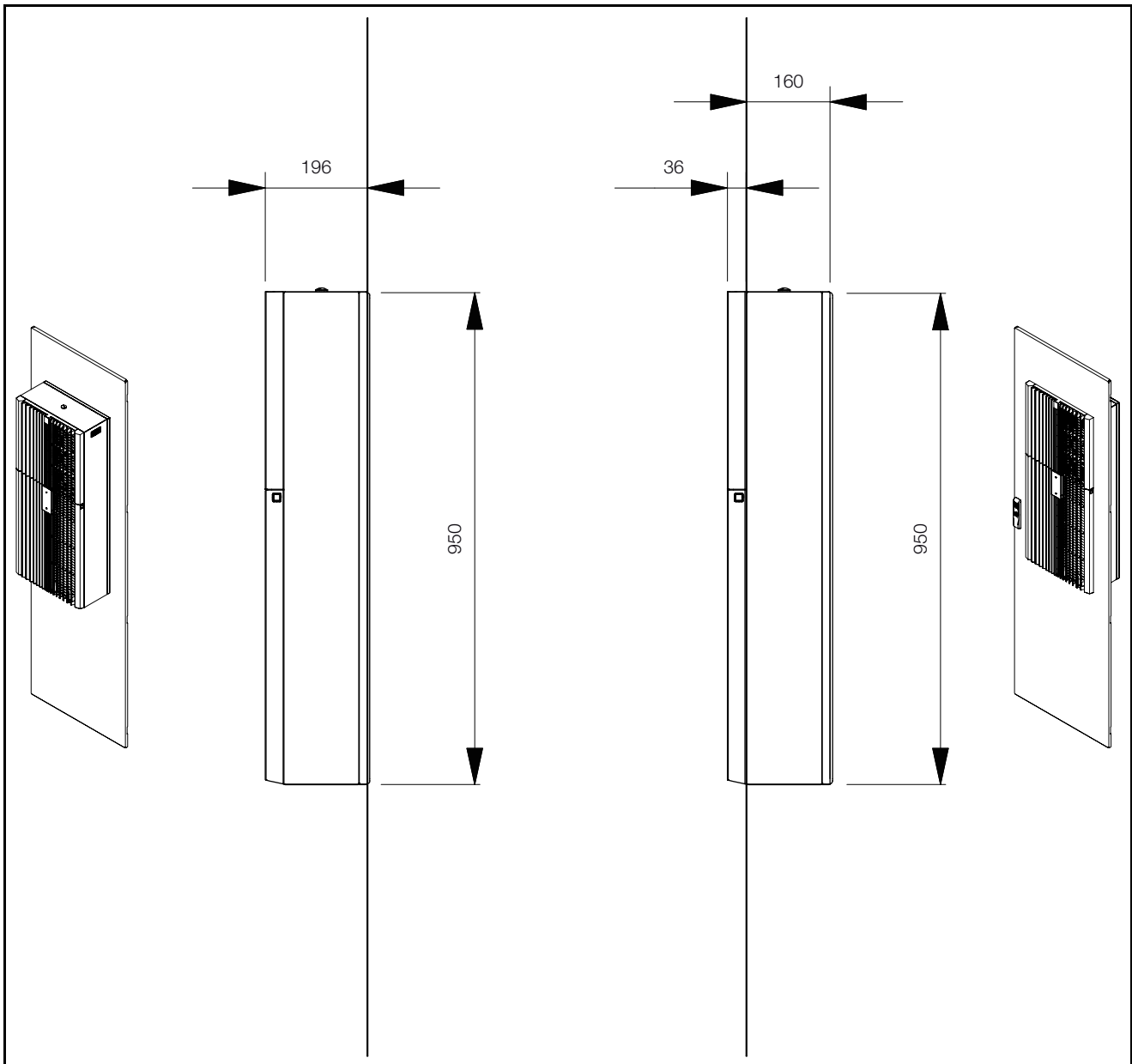
Obr. 68: Wymiary

## 12.4 Wymiary dla montażu zewnętrznego i wewnętrznego (SK 3480800 – szerokość 300 mm)



Obr. 69: Wymiary

## 12.5 Wymiary dla montażu zewnętrznego i wewnętrznego (SK 34848x0 – szerokość 400 mm)



Obr. 70: Wymiary

## 13 Akcesoria

Poza poniższymi komponentami, pełny wykaz akcesoriów można znaleźć na stronie internetowej Rittal.

Artykuł	SK 347880x SK 347980x SK 3480800	SK 3484800 SK 3484840
Zewnętrzny czujnik temperatury	SK 3124400	
Wąż kondensatu	SK 3301612	
Maty filtracyjne	SK 3285850	SK 3285950
Filtr metalowy	SK 3285860	SK 3285960
Wyłącznik drzwiowy	SZ 4127010	
Interfejs IoT	SK 3124300	

Artykuł	SK 347880x SK 347980x SK 3480800 SK 3484800	SK 3484840
Dobezpieczenie	SK 3235600	–
	SK 3235610	
	SK 3235620	

Tab. 10: Lista akcesoriów

**Pobierz aplikację „Rittal Scan & Service”**







Tab. 11: Pobierz aplikację „Rittal Scan & Service”

## 14 Adresy Biur Obsługi Klienta

---

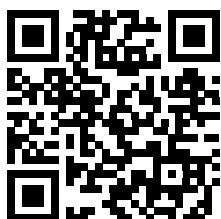
PL

### **14 Adresy Biur Obsługi Klienta**

Dane kontaktowe można znaleźć na stronie internetowej

Rittal pod adresem:

– <https://www.rittal.com/rittal-locations>



## 15 Informacje serwisowe w skrócie

Czynność	patrz	OK/Komentarz
<b>Montaż i podłączenie</b>		
– Uwzględnić wymagania odnośnie miejsca ustawienia	Rozdział 5.2	
<b>Wskazówki montażowe</b>		
– Przestrzegać istotne wskazówki montażu	Rozdział 5.3.1	
– Podłączyć odpływ kondensatu	Rozdział 5.3.6	
– Instalacja elektryczna (ochrona przepięciowa, wyłącznik drzewiowy)	Rozdział 5.4	
<b>Uruchamianie</b>		
Kontrola montażu – Wszystkie mocowania sprawdzone, mata filtracyjna zamontowana		
Uruchamianie – Najwcześniej 30 minut po montażu	Rozdział 6	
– Pobrać aplikację „Rittal Scan & Service” do wsparcia uruchomienia i dalszej eksploatacji		
– Przeprowadzić kontrolę uruchomienia za pomocą aplikacji „Rittal Scan & Service”		
<b>Praca</b>		
– Skontrolować stan urządzenia podczas pracy za pomocą aplikacji „Rittal Scan & Service”		
– Odczytać ostrzeżenia i wskazówki dotyczące konserwacji lub komunikaty o awarii za pomocą aplikacji „Rittal Scan & Service”		

Tab. 12: Lista kontrolna instalacji

W przypadku dalszych pytań serwisowych:

Oryginalne części zamienne	Konserwacje, przedłużanie gwarancji (do 5 lat), umowy serwisowe
<ul style="list-style-type: none"> <li>– Bezpośrednie zapytanie przez aplikację „Rittal Scan &amp; Service”</li> <li>– <a href="http://www.rittal.com">http://www.rittal.com</a></li> </ul>	<ul style="list-style-type: none"> <li>– Bezpośrednie zapytanie przez aplikację „Rittal Scan &amp; Service”</li> <li>– <a href="http://www.rittal.com">http://www.rittal.com</a></li> <li>– Zapytanie poprzez właściwą spółkę krajową</li> <li>– <a href="http://www.rittal.com/de_de/service_contact/index.asp">http://www.rittal.com/de_de/service_contact/index.asp</a></li> </ul>

**Inne kontakty z serwisem na całym świecie: Międzynarodowe centra serwisowe Rittal (por. rozdział 14 „Adresy Biur Obsługi Klienta”)**

Tab. 13: Kontakt z serwisem na całym świecie

# Rittal – The System.

Faster – better – everywhere.

- Enclosures
- Power Distribution
- Climate Control
- IT Infrastructure
- Software & Services

You can find the contact details of all Rittal companies throughout the world here.



[www.rittal.com/contact](http://www.rittal.com/contact)

RITTAL GmbH & Co. KG  
Auf dem Stuetzelberg · 35745 Herborn · Germany  
Phone +49 2772 505-0  
E-mail: [info@rittal.de](mailto:info@rittal.de) · [www.rittal.com](http://www.rittal.com)

02.2026 / D-0000-000004284-00-PL

ENCLOSURES

POWER DISTRIBUTION

CLIMATE CONTROL

IT INFRASTRUCTURE

SOFTWARE & SERVICES

FRIEDHELM LOH GROUP

