

# Rittal - The System.

Faster - better - everywhere.

## VX25并柜系统



VX 8900.100

VX 8900.110

VX 8900.120

VX 8900.130

VX 8900.140

VX 8900.150

# 装配和操作说明

机箱机柜

配电组件

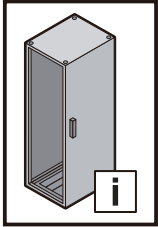
温控系统

IT基础设施

软件与服务

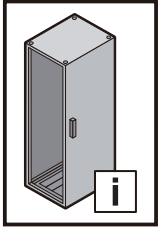
洛飞腾集团



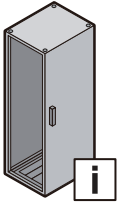


## 目录

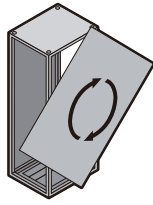
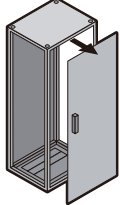
	页码
<b>1. 文档记录</b>	<b>4</b>
1.1 CE标签	4
1.2 文件存储	4
1.3 其他适用性文件	4
1.4 引用规范	4
<b>2. 安全说明</b>	<b>4-5</b>
<b>3. 设备说明</b>	<b>5</b>
3.1 功能说明和部件	5
3.2 标签	6
3.3 供货范围	7
<b>4. 装配和定位</b>	<b>8-19</b>
4.1 场地要求	8
4.2 单门机柜的门铰链切换	9
4.2 双门机柜的门铰链切换	10
4.3 门铰链的切换	11
4.4 锁杆的拆卸	12
4.5 管状门框的拆卸	13
4.6 顶板的拆卸	13
4.7 安装板的背靠背拆卸和安装	14
4.8 进线底板的安装	15
4.9 锁芯的更换	16
4.10 侧板的安装	17
4.11 接地连接和自动电势平衡	18
4.12 动态负载条件下安装部件的紧固操作	19
<b>5. 运输方式</b>	<b>20-21</b>
<b>6. 安装方式</b>	<b>21</b>
<b>7. 接地连接和自动电势平衡</b>	<b>22</b>
<b>8. 操作</b>	<b>22</b>
<b>9. 检查和维护</b>	<b>22-23</b>
<b>10. 存储</b>	<b>24</b>
<b>11. 技术规格</b>	<b>24</b>
<b>12. 备件</b>	<b>25</b>
<b>13. 担保</b>	<b>25</b>
<b>14. 客户服务地址</b>	<b>25</b>



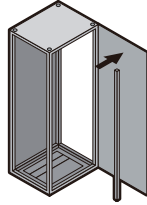
目录



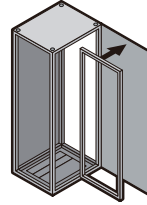
4 - 17 /  
30 - 34



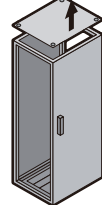
18 - 20



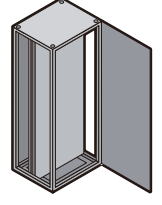
21



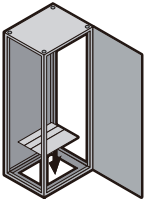
22



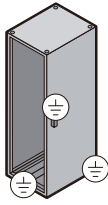
22



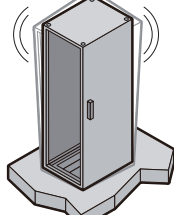
23



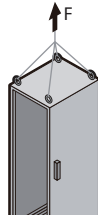
24



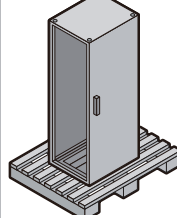
27



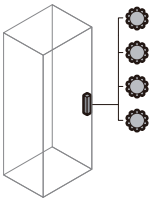
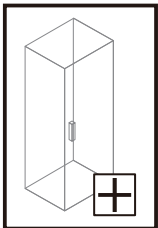
28



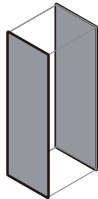
29



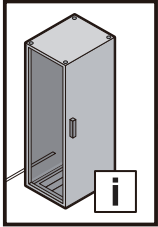
30



25



26



## 1.文档记录

该装配说明主要用于指导专业人员进行机柜系统的安装和操作，因此技术人员必须严格按照说明要求将机柜系统运输或安装在指定的地点，然后进行合理布线规划及相应的电气连接，并检验系统设备装配是否符合电气、电子、机械或气动安全标准。

操作说明的使用范围仅限于操作人员及经过适当培训的电气技术和机械维护专家。

### 1.1 CE标签

符合EN 62 208标准的符合性声明可从威图主页下载。

### 1.2 文件存储

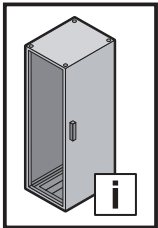
产品交付时随附相应的安全说明和附注。这些文件必须交由工厂操作人员妥善保存，以便在需要时使用。

### 1.3 其他适用性文件

有关机柜的组装/操作说明可以从[www.rittal.com](http://www.rittal.com)下载。对于因未遵守这些说明而造成的损害，我们不承担任何责任。机柜系统所需的各种附件/部件的使用也可以参照该说明。

### 1.4 引用规范

威图VX25并柜系统满足多项技术标准，适用范围广泛。有关该产品的最新概述，请访问[www.rittal.com](http://www.rittal.com)。



## 2.安全说明

### 使用目的

这类威图产品可以用作低压开关成套设备的空壳体（最大额定电压不超过1000伏（AC交流电）或1500伏（DC直流电）），也可用于室内空间的测量、控制和调节设备。但是，如果用于室外安装/操作或者其他特殊应用，该产品是否适用必须由威图进行验证。

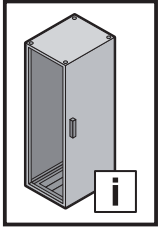
在VX25并柜系统的开发过程中，EN ISO 12100标准对设计与生产过程进行风险评估，以便对安全相关事项进行评定和预防。

即便在设计和生产过程中，采取了相应的安全防范措施，但存在部分残余风险，因此制定了以下安全注意事项，必须严格遵守。

如果不遵守安全指示，可能危及人身健康与生命安全。

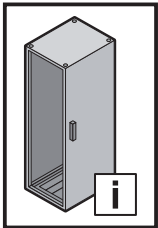
### 安全说明：

- 必须遵守机柜安装/使用说明（可从威图网站[www.rittal.com](http://www.rittal.com)查找相应的产品编号）。
- 在运输、组装和拆卸过程中，必须将机柜固定好，以防止潜在的倾倒或滑动——注意：重心偏移！
- 在安装过程中，必须注意防止安装板压伤的危险。
- 必须防止机柜门意外脱落。
- 威图附件的使用，可能会对机柜的完整性产生一定的影响。



## 2.安全说明

	机械/设备闭合危险警告		绊倒（地面障碍物）危险警告		禁止在表面攀爬
	部件移动危险警告		重物危险警告		必须由专业电工进行安装
	倾翻危险警告（由于重心偏移）		注意头部区域的障碍物警告		必须由专业机械工程师进行安装
	扎伤（尖锐物体）危险警告		必须认真阅读操作说明		



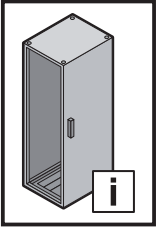
## 3.设备说明

### 3.1 功能说明和部件

VX25并联柜是一种落地式机柜，适用于室内工业应用中的电气、电子、机械和气动设备和组件。防护等级测试符合标准EN 60 529，说明机柜有防尘和防水性能。机柜性能指标测试符合标准EN 62 208。

- 1个VX25并联柜（带门），带双齿锁芯
- 多段电缆进线底板
- 1块安装板（安装在机柜中）
- 1块顶板
- 1个附件包（内容见3.3）

请核对供货范围，确认齐全无误。



### 3.设备说明

#### 3.2 标签

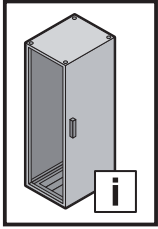
机柜的安装板、门、侧板、顶板和铭牌都有二维码，通过扫二维码可以获取以下信息。

标识符	数据信息
#9	宽度
#10	高度
#11	深度
#50	物料/备件编号
#51	序列号



安装板示例：

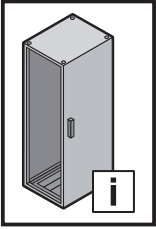
#09|800#10|2000#50|5050235#51| M-17R-1234567



### 3.设备说明

#### 3.3 供货范围

W		600		800		1200	
VX机柜型号	碳钢	8900.100 8900.130		8900.110 8900.140		8900.120 8900.150	
		1	1	1	1	1	1
	10 x 4	7,5 m	7,5 m	7,5 m	7,5 m	13 m	13 m
	Ø 7	5	5	5	5	10	10
	A 8,2	5	5	5	5	9	9
	A 8,4	9	9	9	9	14	14
	A 8,1	4	4	4	4	5	5
	M8	4	4	4	4	5	5
	M8	1	1	1	1	1	1
	M8	3	3	3	3	3	3
	M8 x 20	4	4	4	4	8	8
	M8 x 30	1	1	1	1	1	1
	M8 x 12	2	2	2	2	2	2
	M8 x 16	1	1	1	1	1	1
		4	4	4	4	5	5
	M8	2	2	2	2	2	2
	M8	2	2	2	2	2	2



## 4. 装配和定位



### 4.1 场地要求

#### 装配前，请确保：

- 安装现场的环境温度不高于+80°C。
- 安装现场的环境温度不低于-20°C。
- 任何时候空气湿度都不得超过60%，且无凝露。湿度对不锈钢材质无影响。

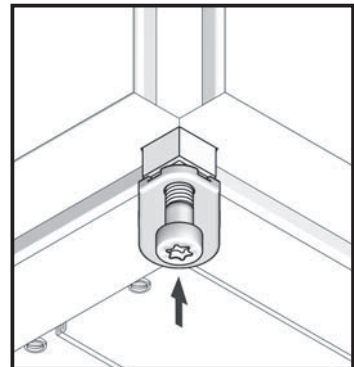
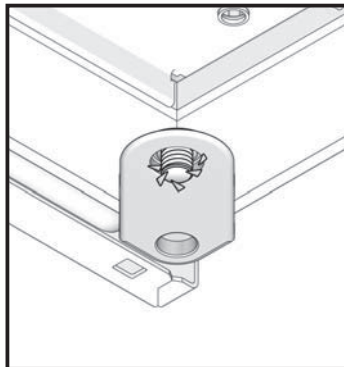
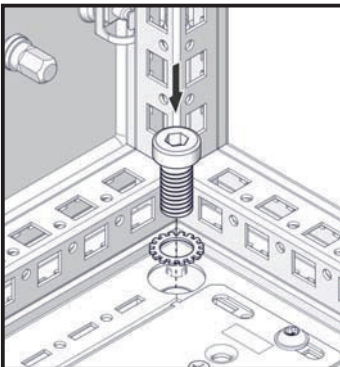
在特殊操作条件下，威图和客户之间必须达成协议。

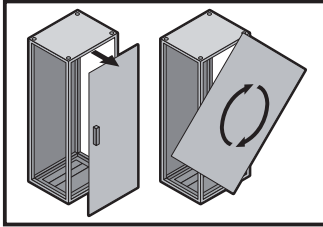
#### 装配说明

- 最大可允许负载不得超过装配说明书第33页所做的规定。
- 机柜安装时，必须保证安装面足够平滑。
- 必须遵守所有规定的扭矩值。超过或低于规定的扭矩值，可能会导致系统损坏，甚至严重的人员伤亡。
- 应避免在柜体上开设任何不必要的开孔。因为任何开口，如果没有达到精密切割的标准，并且密封没有做好，设备的防护等级都有可能降低。

#### 与地板连接的位置

- 从机柜内部将螺钉拧入保护滑块并固定。





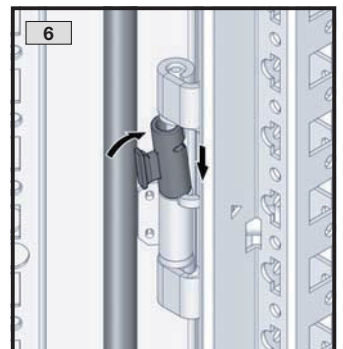
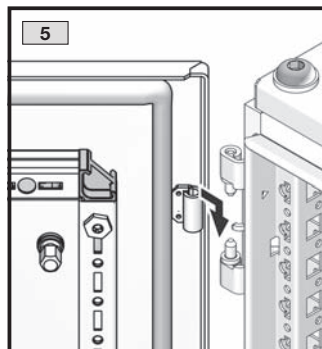
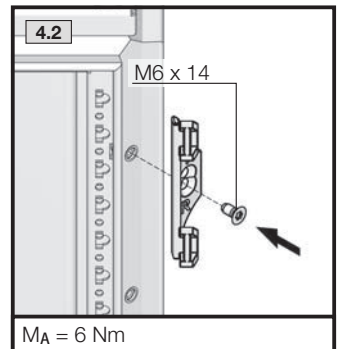
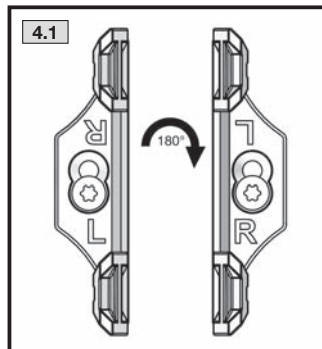
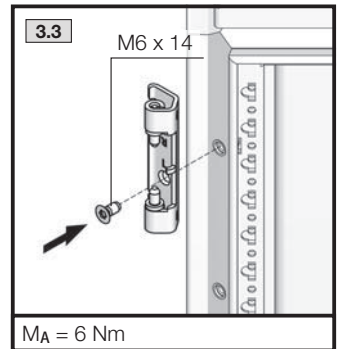
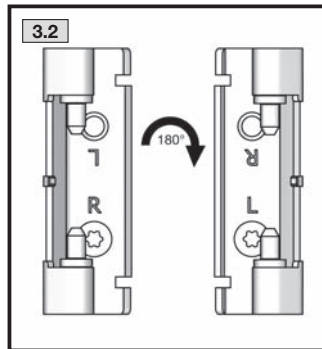
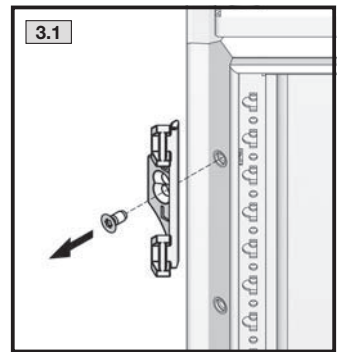
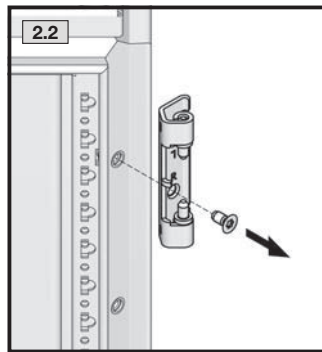
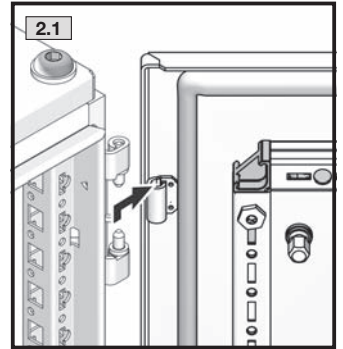
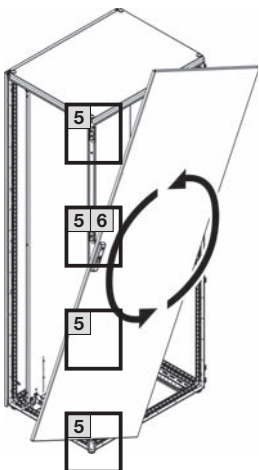
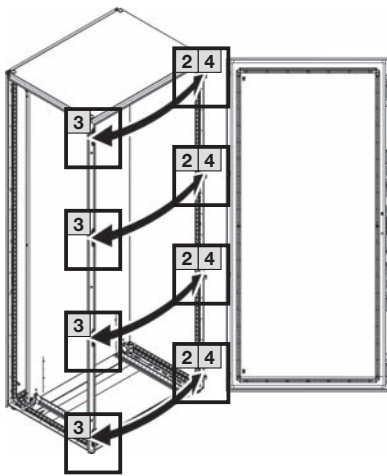
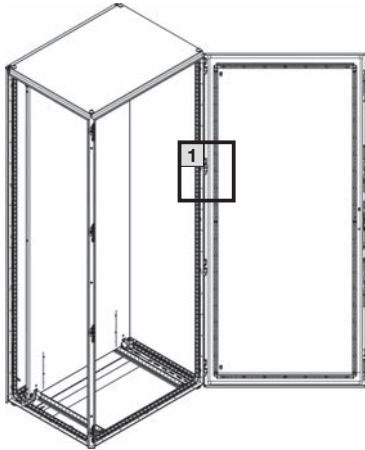
TX30

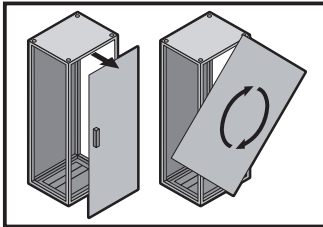


## 4. 装配和定位



### 4.2 单门机柜的门铰链切换





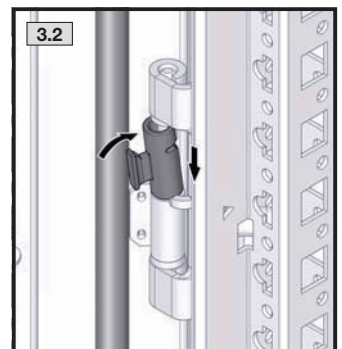
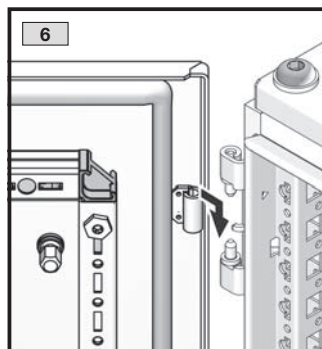
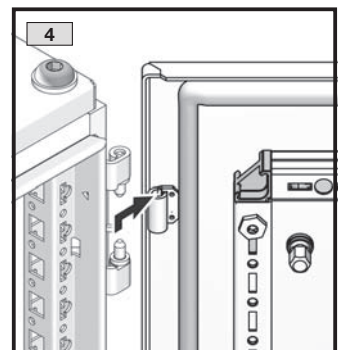
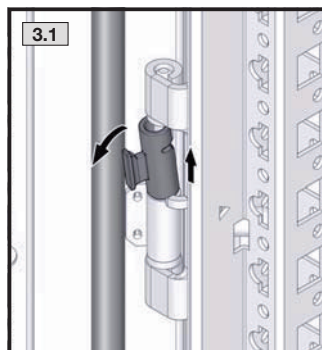
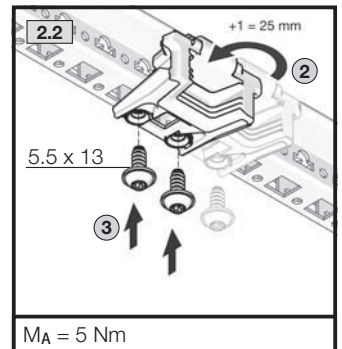
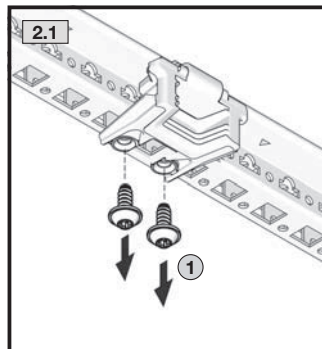
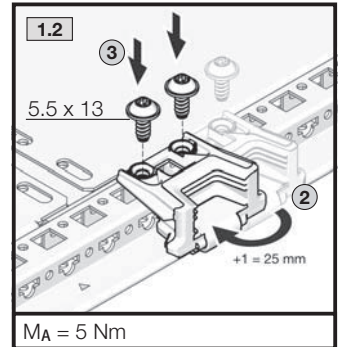
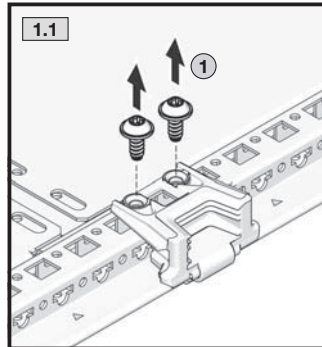
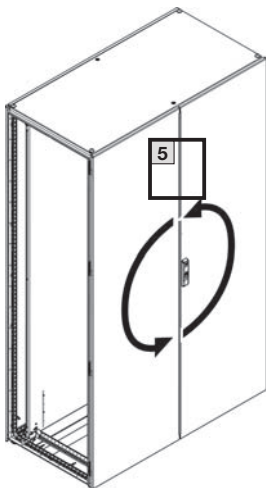
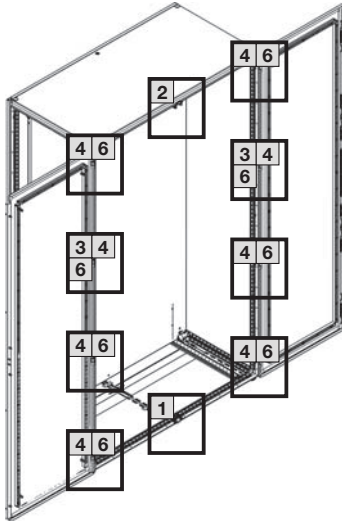
TX30

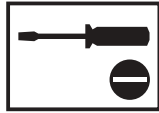
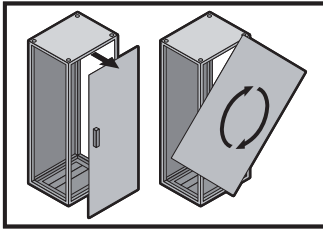


## 4. 装配和定位



### 4.2 双门机柜的门铰链切换

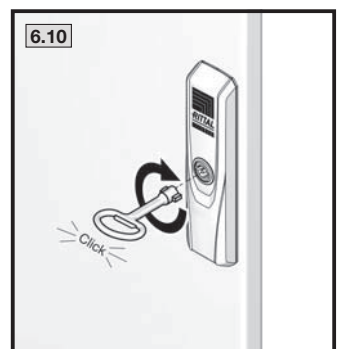
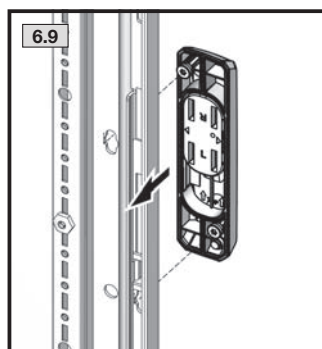
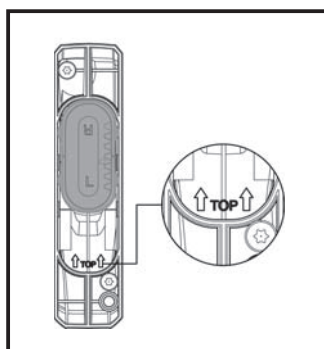
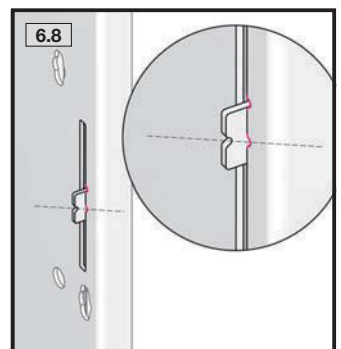
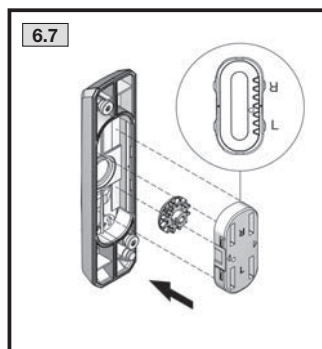
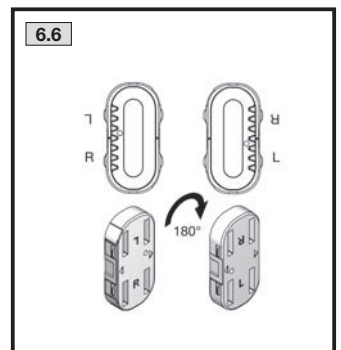
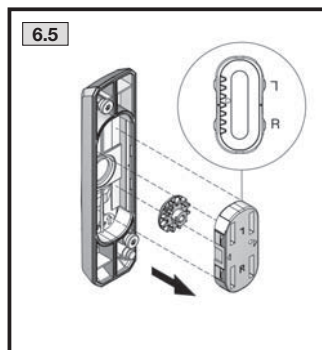
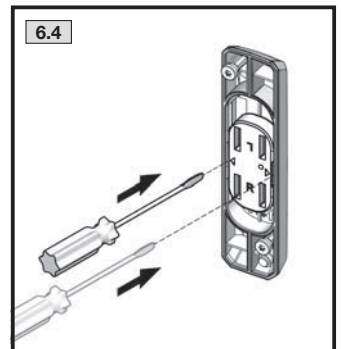
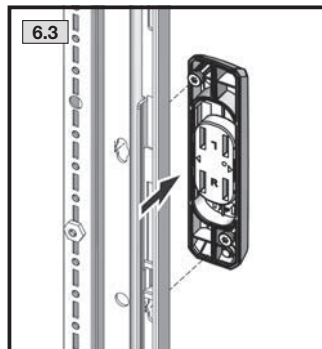
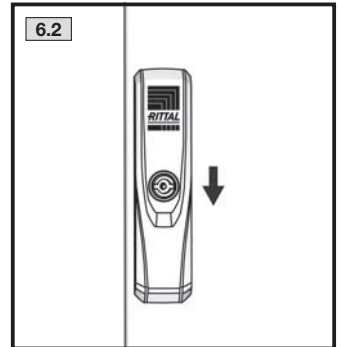
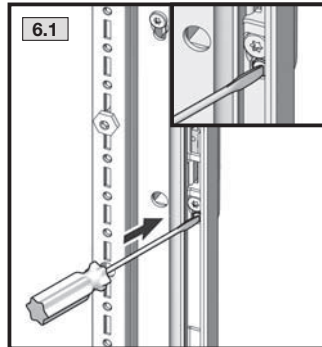
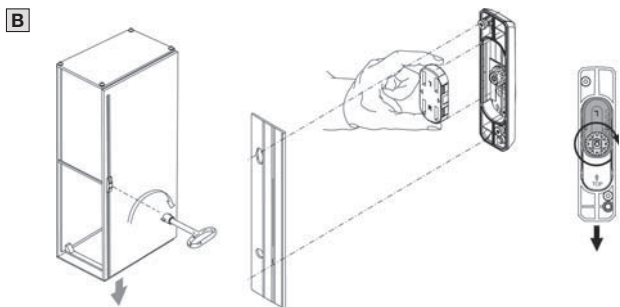
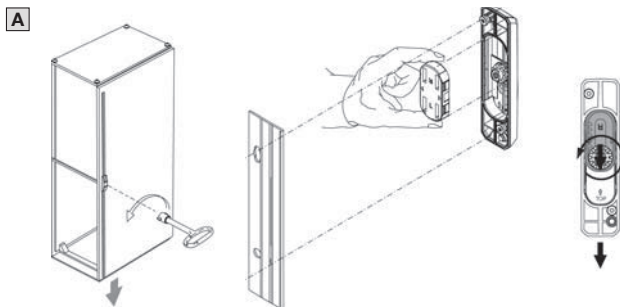
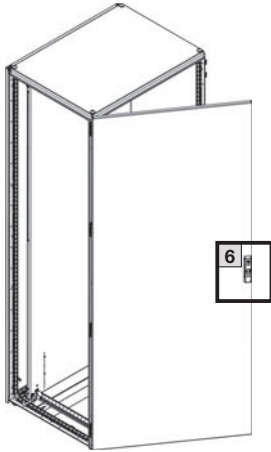


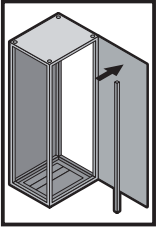


## 4. 装配和定位



### 4.3 门铰链的切换





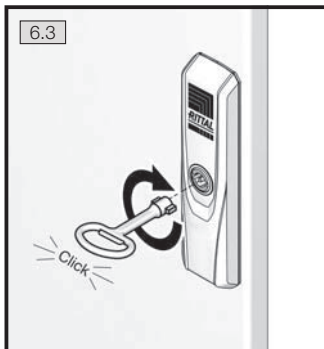
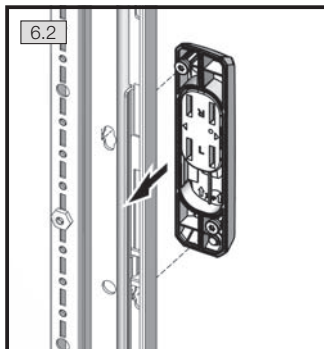
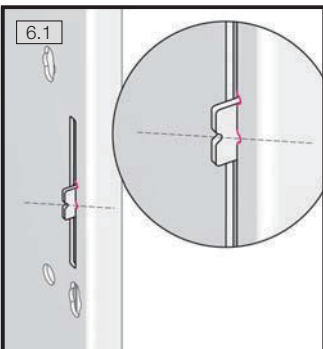
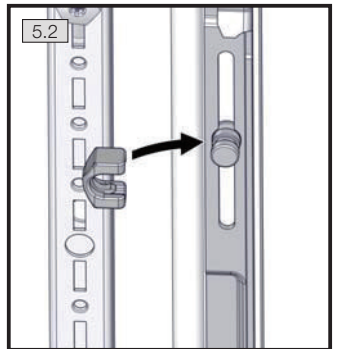
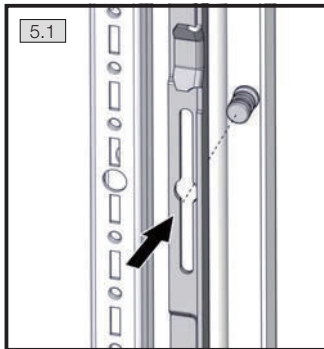
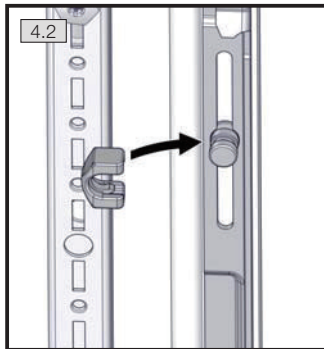
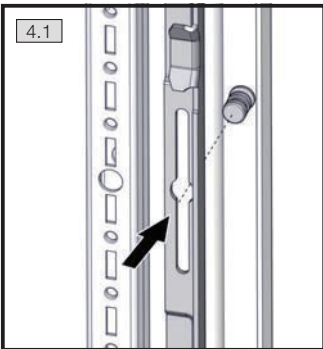
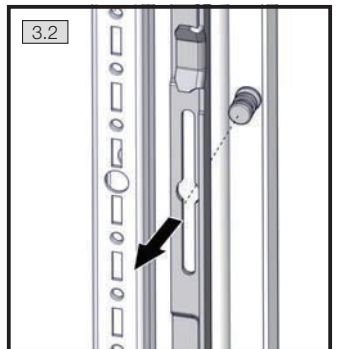
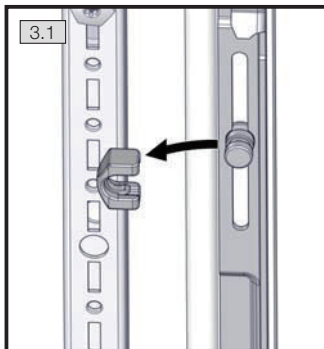
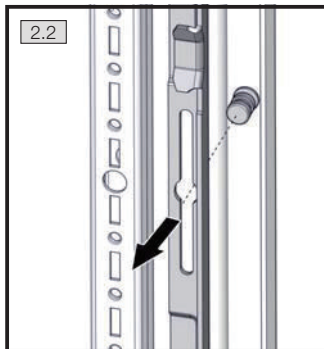
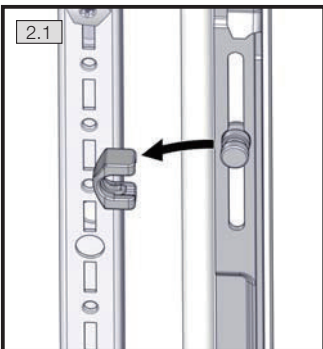
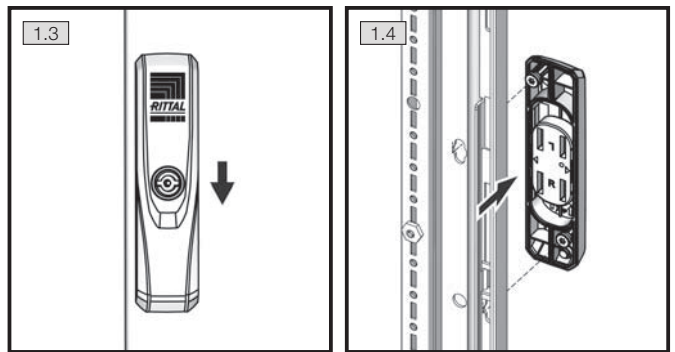
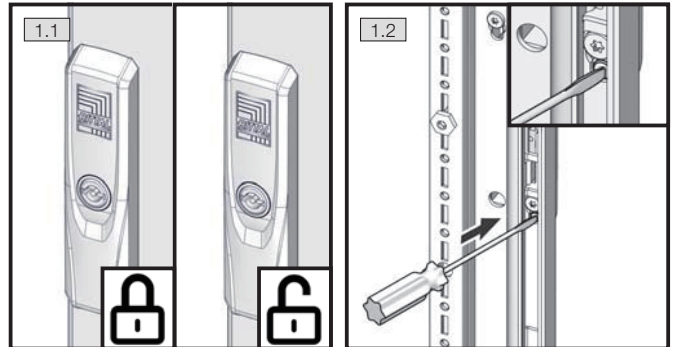
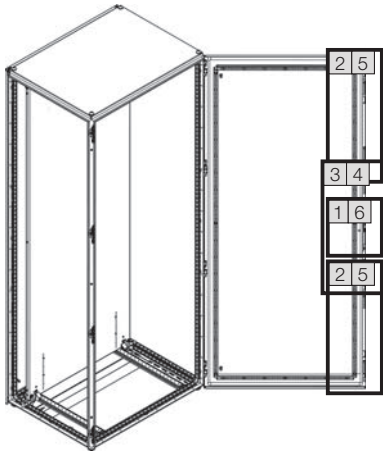
TX30

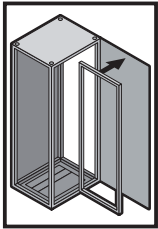


### 4. 装配和定位



#### 4.4 锁杆的拆卸和安装





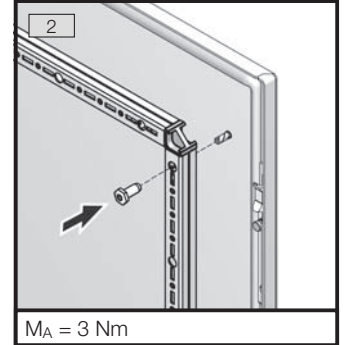
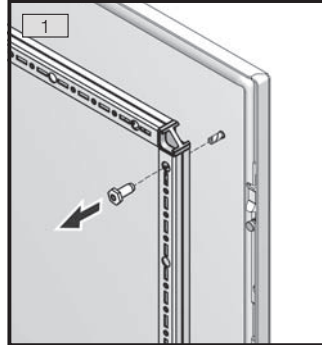
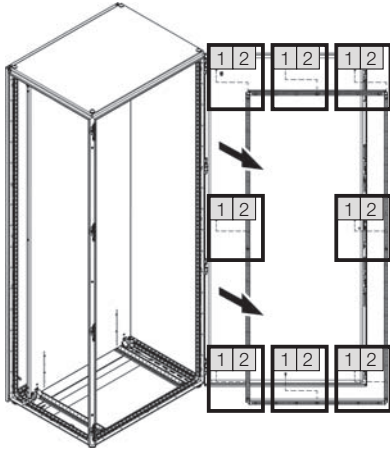
TX30



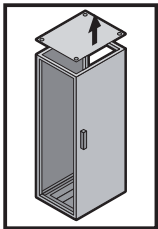
#### 4. 装配和定位



#### 4.5 管状门框的拆卸



$M_A = 3 \text{ Nm}$



TX30



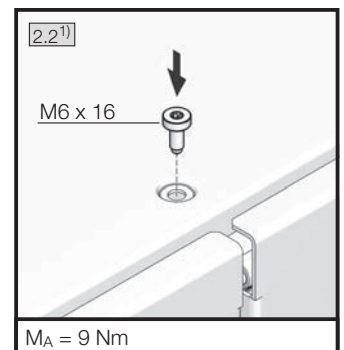
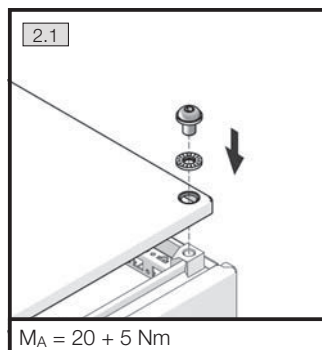
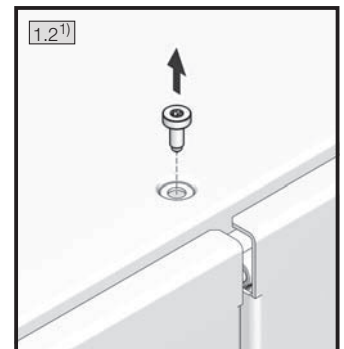
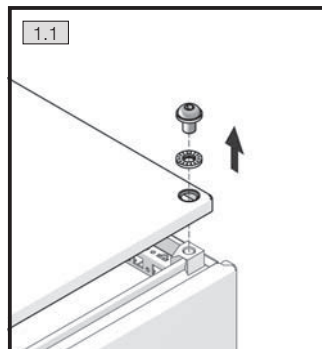
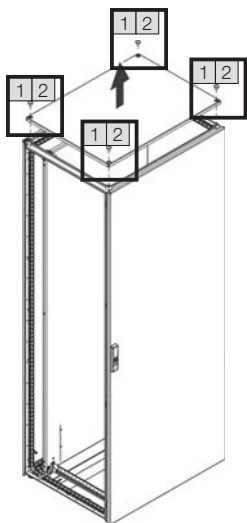
SW8



#### 4. 装配和定位



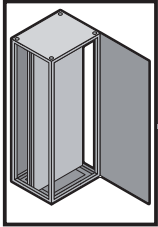
#### 4.6 顶板的拆卸



$M_A = 20 + 5 \text{ Nm}$

$M_A = 9 \text{ Nm}$

<sup>1)</sup> 适用于宽度1000/1200 mm柜体



TX30



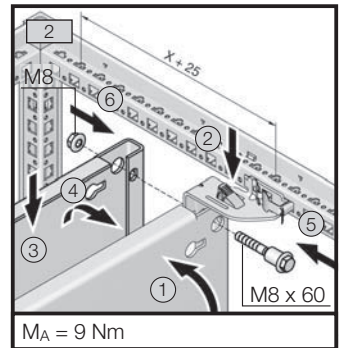
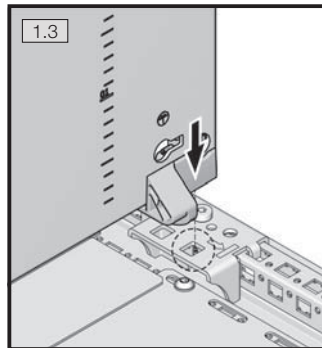
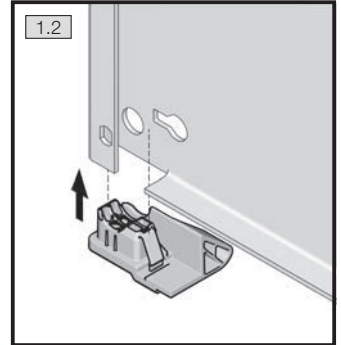
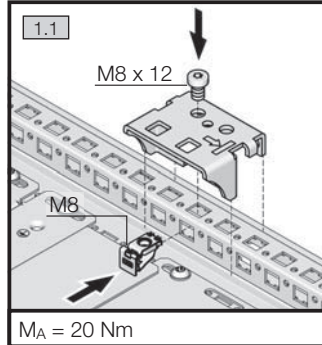
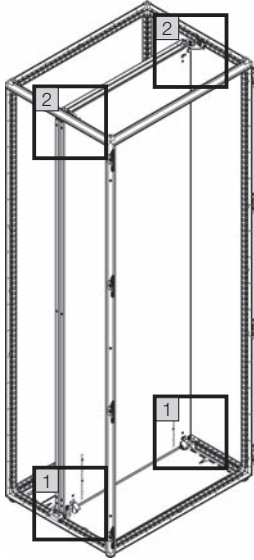
SW13

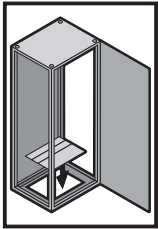


#### 4. 装配和定位



#### 4.7 安装板的背靠背拆卸和安装





TX30

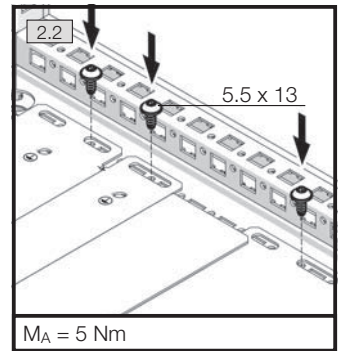
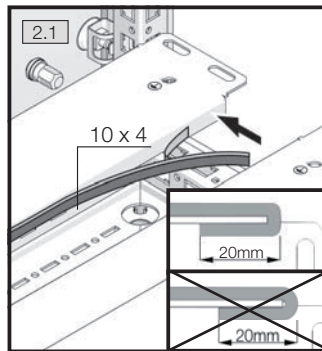
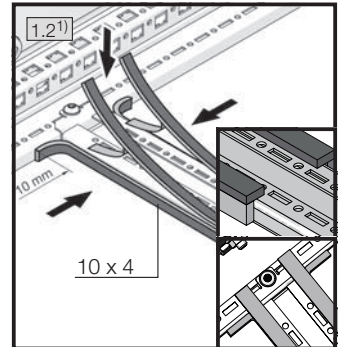
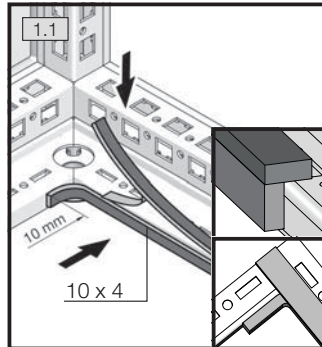
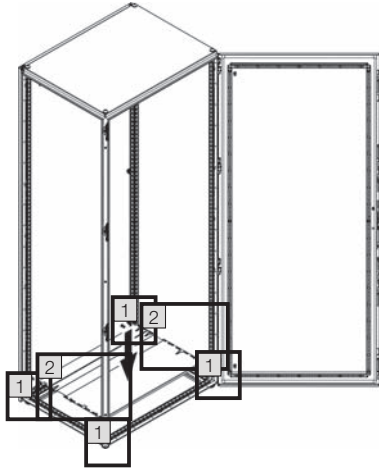
mm



#### 4. 装配和定位

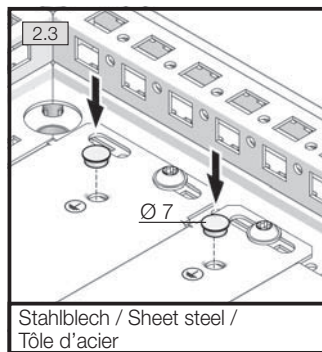


#### 4.8 进线底板的安装

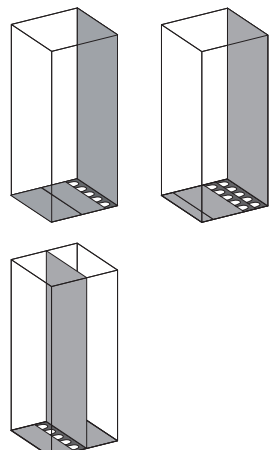


#### 从众多可供备选的方案中选出三个示例

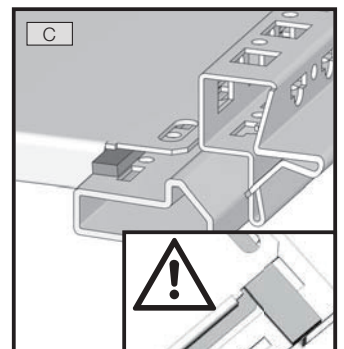
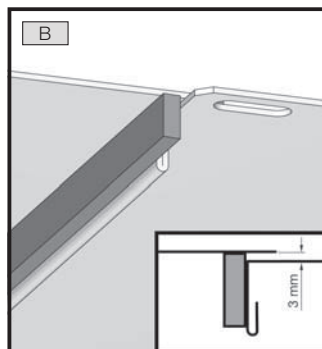
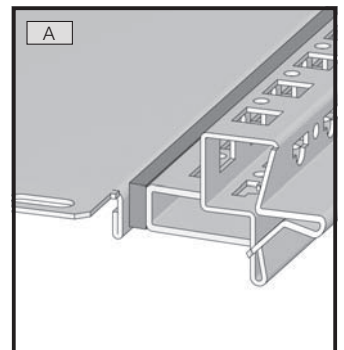
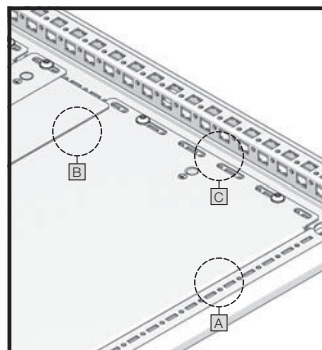
下图以3个示例展示如何用电缆导入板替代VX25柜体标准三段式进线底板，定位与安装板位置相匹配。机柜属于对称型设计，电缆导入板既可以安装在左边，又可以安装在右边——安装方式与进线底板相同——安装深度随机柜尺寸调整。

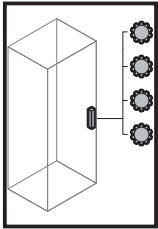


Stahlblech / Sheet steel /  
Tôle d'acier



1)适用于宽度  
1000/1200 mm柜体

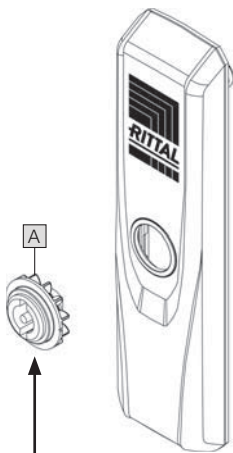




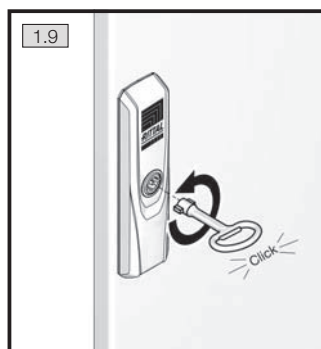
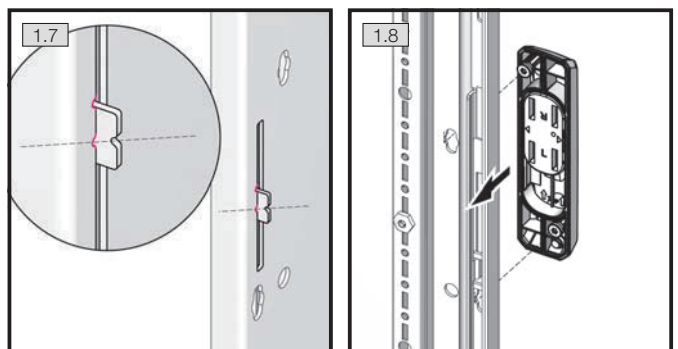
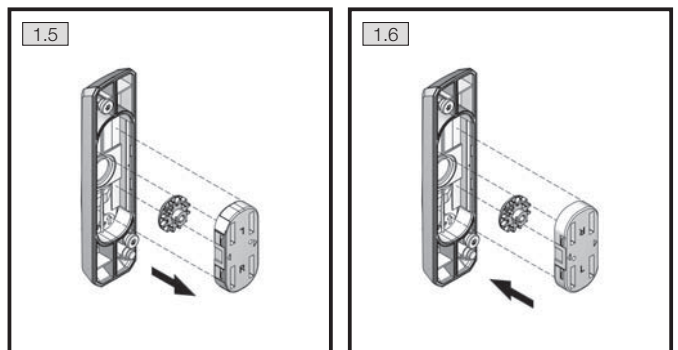
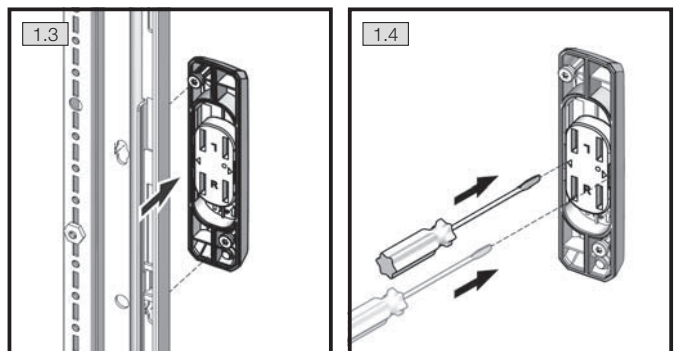
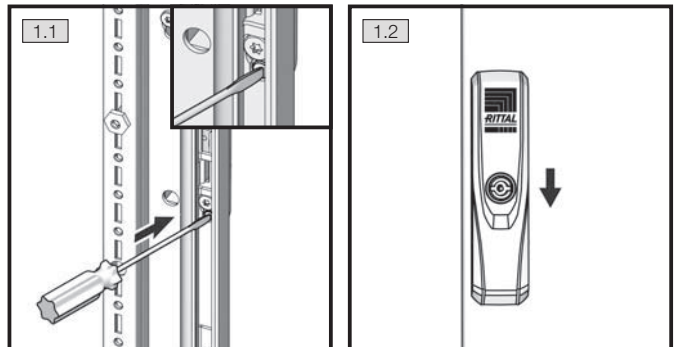
## 4. 装配和定位

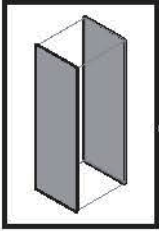


### 4.9 锁芯的更换



B			
	7 mm	8618.300	
	8 mm	8618.301	
	6,5 mm	8618.308	
	7 mm	8618.302	
	8 mm	8618.303	
	7 mm	8618.304	
	Daimler	8618.305	
	3 mm	8618.306	
	Fiat	8618.307	





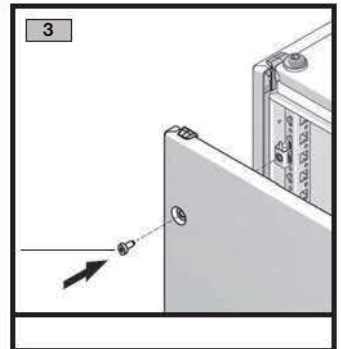
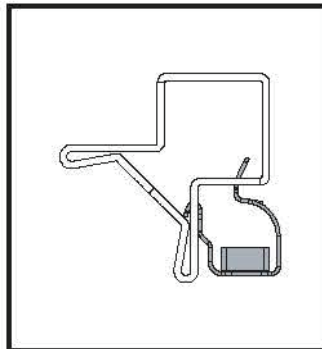
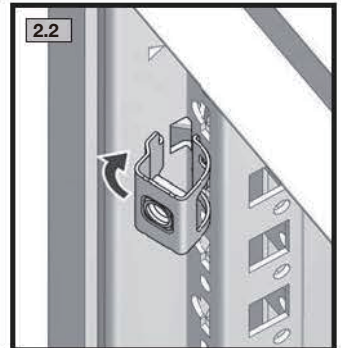
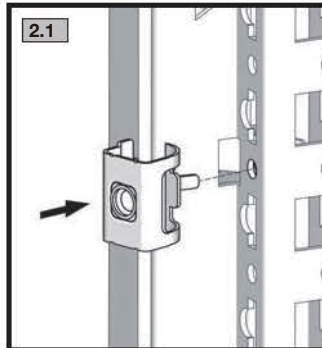
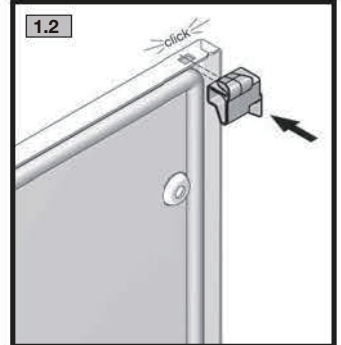
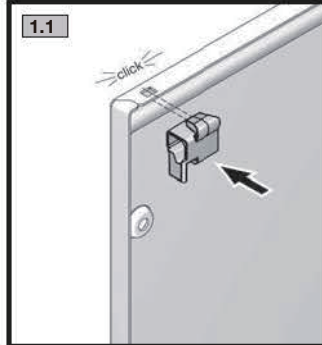
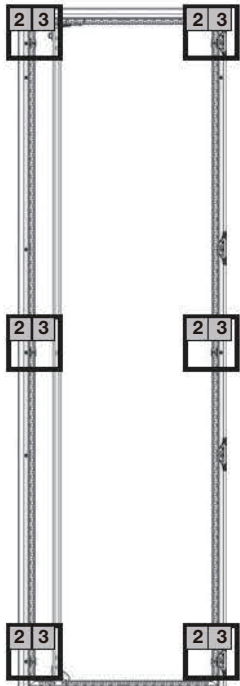
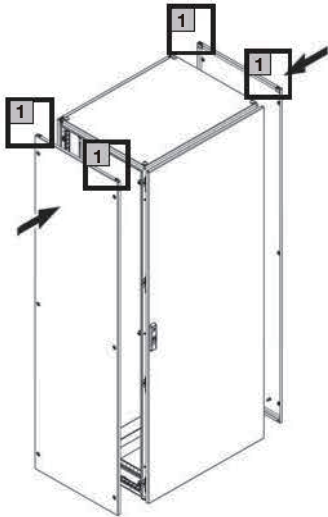
TX30

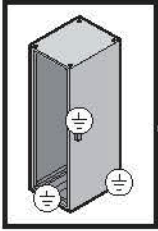


#### 4. 装配和定位



#### 4.10 侧板的安装





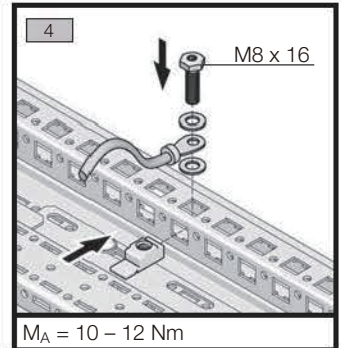
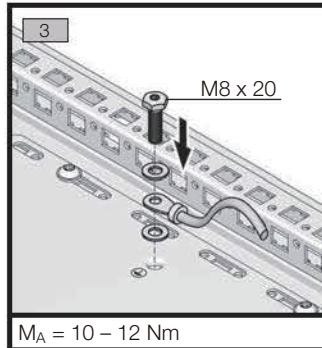
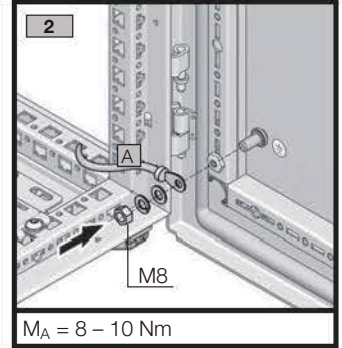
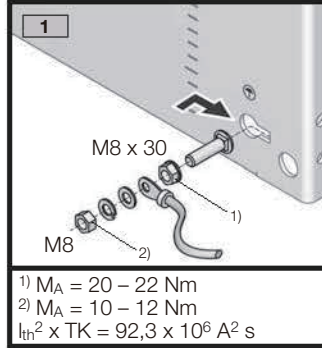
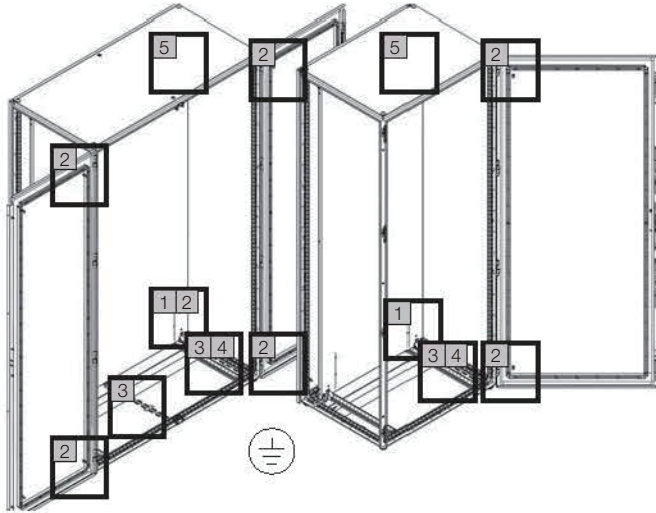
TX30

SW13

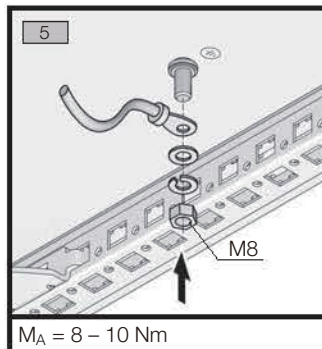
## 4. 装配和定位



### 4.11 接地连接和自动电势平衡



	Ø mm <sup>2</sup>	L mm	机柜型号
A	4	170	SZ 2564.000
	16	170	SZ 2565.000
	25	170	SZ 2566.000
	4	300	SZ 2567.000
	10	300	SZ 2565.120
	16	300	SZ 2568.000
	25	300	SZ 2569.000



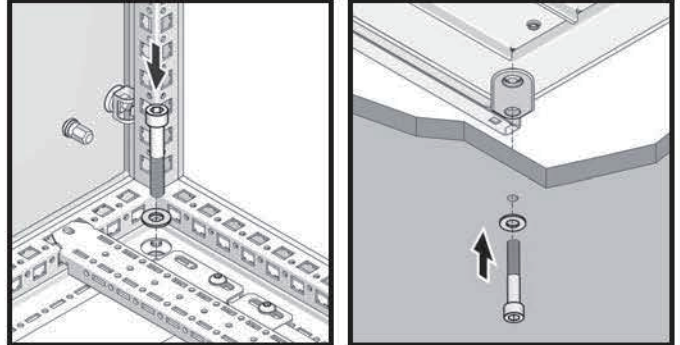
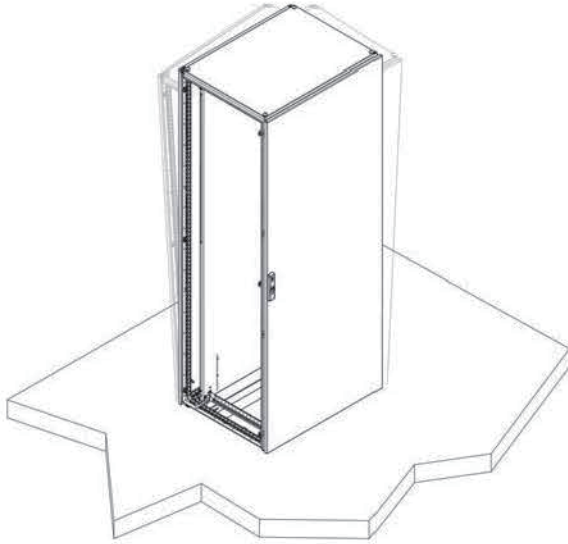
		1	2	3	4	5
	M8 x 30	1	-	-	-	-
	M8 x 16	-	-	-	1	-
	M8 x 20	-	-	4/8	-	-
	Ø 8,2	-	-	4/8	1	-
	M8	1	2/4	-	-	1
	M8	1	-	-	-	-
	M8	-	-	-	1	-
	A 8,4	1	2/4	4/8	1	1
	A8	1	2/4	-	-	1
		1	2/4	4/8	1	1

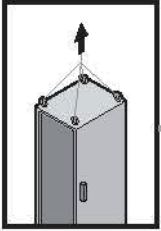


## 4. 装配和定位



### 4.12 动态负载条件下安装部件的紧固操作



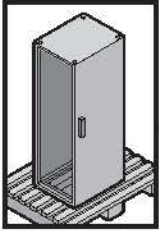


## 5.运输方式



SZ 4568.000, SZ 4568.500

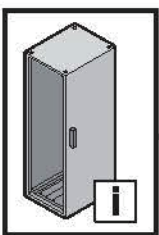
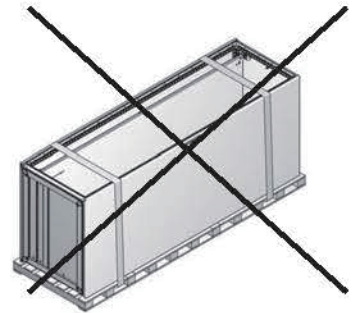
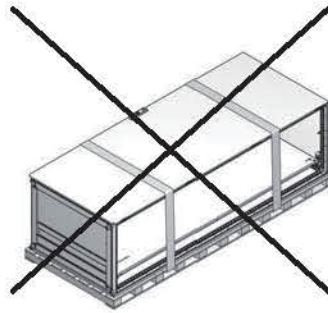
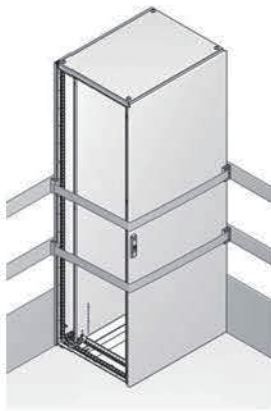
	90° 13.600 N	45° 4.800 N	60° 6.400 N
			Max. 15.000 N



## 5. 运输方式



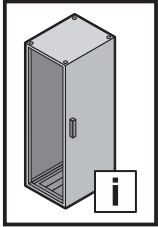
机柜必须固定好，以防止在运输、组装和安装过程中发生倾翻。在运输过程中，包括吊装和拆卸带底座的机柜时，必须确保负载重心始终落在底座角件上，而不是落在底座护板上。  
如果门上的安装的部件重量超过15kg，必须使用运输支架 VX 8618.410!



## 6 安装方式



如果机柜内运行过程可能产生高压气，机柜部分可能会发生爆裂。安装时，必须采取适当的安全措施，以防潜在的危险发生。



## 7. 接地连接和自动电势平衡

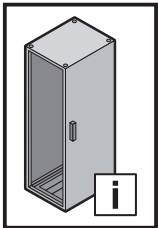


这种设计科学合理，可以保证相应部件之间实现自动电势平衡，如顶板-侧板（附件）到机柜框架之间，以及进线底板到机柜框架之间。无论是在机柜的侧板、后板或顶板的内部或者外部安装威图电气配件（冷却装置，风扇和过滤器等），机械结构完全可以保证稳定的、持续性的PE导体连接。组件应标有PE导体标识，以标记其作为PE导体的功能。不需要进行额外的PE导体连接。

机柜面板上留有接地螺栓/接地螺钉孔眼，以便在需要额外接地时连接。

进行导体连接操作必须严格遵守装配说明。

有关自动电势平衡和PE导体连接的进一步信息，可在技术文档“VX25机柜系统的PE导体连接和载流量”中找到。

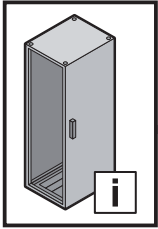


## 8. 操作



### 操作注意事项

- 四点式锁杆可以通过锁紧装置或舒适手柄来实现简便操作。关门时无需强力推压，避免夹手。
- 一定要避免不必要的长时间开门，以免灰尘、湿气和被污染的空气进入机柜。
- 机柜操作完成后，请务必检查门是否正确关闭。



## 9. 检查和维护



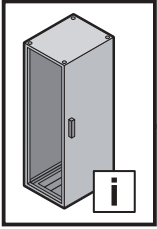
建议对所有的VX 25并联柜按要求进行定期维护。

### 维护周期

必须根据使用情况和环境条件对机柜系统进行定期维护，维护周期：至少每年一次，并作相应的记录。

工作内容和范围：

- 检查柜门的铰链活动是否灵便，然后喷洒合适的无水润滑剂。
- 检查门锁活动是否灵活。检查所有的活动性封闭部件并喷洒有合适的无水润滑剂。
- 如果是密封区域内发生损坏，密封圈必须完全更换；但如果是密封区域外边缘发生损坏，密封效果通常不会受到影响。
- 常用的制剂，如滑石粉、凡士林或蜡，可用于防止密封垫圈因低温冻结而造成的损坏。检查所有的部件及表面是否有外部损伤。
- 还应检查碳钢机柜是否有腐蚀痕迹。如果发现有任何损坏，修护方法如下：
  - 只影响局部区域的小范围损伤（例如划痕）：轻轻打磨受损部位的表面将所有腐蚀痕迹和污染物去除。根据损坏程度选择合适的工具：油漆棒、刷子或喷雾罐（涂料可选：2K-PUR丙烯酸漆）。
  - 大面积损坏：  
用酒精将表面擦拭干净，然后用威图修复漆覆盖整个表面（涂料可选：2K-PUR丙烯酸漆）。

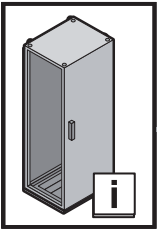


## 10. 存储



### 存储机柜时，确保

- 环境温度不高于+80 °C。
- 环境温度不低于-20 °C。
- 任何时候空气湿度都不得超过60%，且无凝露。湿度对不锈钢材质无影响。



## 11. 技术规格

VX机柜型号	W	600	800	1200	
碳钢		8900.100 8900.130	8900.110 8900.140	8900.120 8900.150	
IP <sup>a)</sup>		55*			
IK <sup>b)</sup>		10			
Type <sup>c)</sup>		12*			
	A	⇩ 15.000 <sup>1)</sup> N			
	B	⇩ 2.500 <sup>2)</sup> N			
	C	⇩ 900 <sup>3)</sup> N			

1) 最大负载（包括机柜重量）

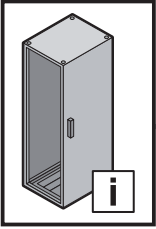
2) 每个安装板的最大负载

3) 柜门若安装有重型元器件，请使用辅助脚轮8618.420

a) IP符合DIN EN 60 529（仅与安装侧板结合使用）

b) IK符合IEC 62 262

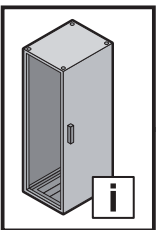
c) 类型符合UL 50e（仅与安装侧板结合使用）



---

## 12. 备件

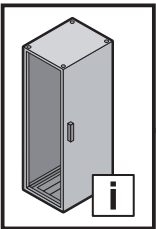
有关该产品的最新概述，请访问[www.rittal.com](http://www.rittal.com)。



---

## 13. 担保

适用威图代理和子公司的销售和交付条件。

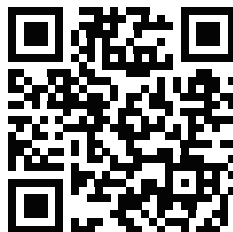


---

## 14. 客户服务地址

联系方式请见威图网站：

–<https://www.rittal.com/rittal-locations>





# Rittal - The System.

Faster - better - everywhere.

- 机箱机柜
- 配电组件
- 温控系统
- IT基础设施
- 软件与服务

扫描二维码，获取威图全球各个公司的联系方式。



[www.rittal.com/contact](http://www.rittal.com/contact)

RITTAL GmbH & Co. KG  
Postfach 1662 · D-35726 Herborn  
电话: +49(0)2772 505-0 · 传真: +49(0)2772 505-2319  
E-mail: [info@rittal.de](mailto:info@rittal.de) · [www.rittal.com](http://www.rittal.com)

机箱机柜

配电组件

温控系统

IT基础设施

软件与服务

洛飞腾集团

