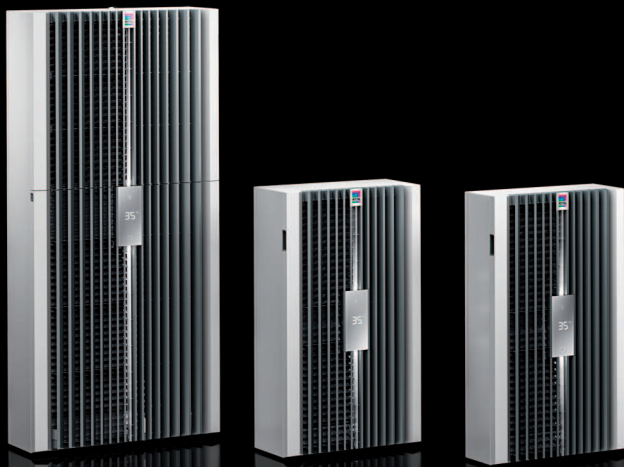


# Rittal – The System.

Faster – better – everywhere.

## Climatiseurs d'armoires électriques intégrant le fluide frigorigène R-1234yf



SK 3478800  
SK 3478801  
SK 3479800  
SK 3479801  
SK 3480800  
SK 3484800  
SK 3484840

Notice de montage, d'installation et d'emploi

ENCLOSURES

POWER DISTRIBUTION

CLIMATE CONTROL

IT INFRASTRUCTURE

SOFTWARE & SERVICES

FRIEDHELM LOH GROUP



# Préface

---

FR

## **Préface**

Cher client !

Nous vous remercions d'avoir choisi un climatiseur d'armoire électrique « Blue e+ » Rittal (désigné par « climatiseur » par la suite) !

Rittal GmbH & Co. KG

Rittal GmbH & Co. KG  
Auf dem Stützelberg

35745 Herborn  
Allemagne

Tél. : +49(0)2772 505-0  
Fax : +49(0)2772 505-2319

E-Mail: [info@rittal.de](mailto:info@rittal.de)  
[www.rittal.com](http://www.rittal.com)  
[www.rittal.fr](http://www.rittal.fr)

Nous restons à votre disposition pour toute question technique concernant notre gamme de produits.

**Sommaire**

<b>1</b>	<b>Remarques relatives à la documentation</b>	<b>4</b>	<b>7.2</b>	<b>Généralités concernant la programmation</b>	<b>28</b>
1.1	Certification CE	4	7.3	Programme de mise à jour	29
1.2	Conservation des documents	4	7.4	Possibilités de réglage au niveau de l'afficheur	29
1.3	Symboles dans cette notice d'utilisation	4	7.4.1	Sélection du mode de régulation	29
1.4	Autres documents applicables	4	7.4.2	Réglage de la température de consigne	29
<b>2</b>	<b>Consignes de sécurité</b>	<b>5</b>	7.4.3	Réglage de l'unité	30
2.1	Consignes de sécurité générales	5	7.4.4	Démarrage du mode test	30
2.2	Consignes de sécurité pour le transport	5	7.4.5	Acquitter manuellement un message	30
2.3	Consignes de sécurité pour le montage	5	7.4.6	Tableau synoptique de la programmation	31
2.4	Consignes de sécurité pour l'installation	6	7.4.7	Commande des climatiseurs en parallèle	31
2.5	Consignes de sécurité pour l'exploitation	6	7.4.8	Exploiter les messages	31
2.6	Consignes de sécurité pour l'entretien	6	7.5	Application « Rittal Scan & Service »	31
2.7	Personnel d'exploitation et spécialiste	6	7.5.1	Généralités	31
2.8	Dangers résiduels lors de l'utilisation du climatiseur	6	7.5.2	Configuration	32
2.9	Consignes de sécurité informatique	6	7.5.3	Guide technique	33
2.9.1	Mesures pour les produits	6	7.5.4	Informations relatives aux produits	34
<b>3</b>	<b>Description du produit</b>	<b>8</b>	7.5.5	Services et pièces de rechange	34
3.1	Description fonctionnelle et composants	8	7.5.6	Copie rapide	34
3.1.1	Fonctionnement	8	7.6	Liste des défauts	35
3.1.2	Composants	9	<b>8</b>	<b>Inspection et entretien</b>	<b>39</b>
3.1.3	Régulation	9	8.1	Consignes de sécurité pour les travaux d'entretien	39
3.1.4	Dispositifs de sécurité	9	8.2	Remarques concernant le circuit frigorifique	39
3.1.5	Formation d'eau de condensation	9	8.3	Entretien du climatiseur	39
3.1.6	Cartouches filtrantes	10	8.4	Nettoyage à l'air comprimé	39
3.1.7	Contact de porte	10	8.4.1	Démontage en cas de montage intégré	39
3.2	Utilisation conforme, usage erroné prévisible	10	8.4.2	Démontage en cas de montage en saillie	40
3.3	Composition de la livraison	11	8.4.3	Démontage du capot	40
<b>4</b>	<b>Transport et manipulation</b>	<b>12</b>	8.4.4	Nettoyage des composants à l'air comprimé	41
4.1	Livraison	12	8.4.5	Remontage du climatiseur	42
4.2	Déballage	12	<b>9</b>	<b>Stockage et mise au rebut</b>	<b>43</b>
4.3	Transport	12	<b>10</b>	<b>Caractéristiques techniques</b>	<b>44</b>
<b>5</b>	<b>Installation</b>	<b>14</b>	<b>11</b>	<b>Liste des pièces de rechange</b>	<b>50</b>
5.1	Consignes de sécurité	14	<b>12</b>	<b>Plans</b>	<b>52</b>
5.2	Exigences vis à vis du lieu d'implantation	14	12.1	Représentation des découpes de montage	52
5.3	Procédure de montage	14	12.2	Dimensions pour montage en saillie et intégré (références SK 347880x – largeur 300 mm)	53
5.3.1	Instructions relatives au montage	14	12.3	Dimensions pour montage en saillie et intégré (références SK 347980x – largeur 300 mm)	54
5.3.2	Possibilités de montage	15	12.4	Dimensions pour montage en saillie et intégré (référence SK 3480800 – largeur 300 mm)	55
5.3.3	Réaliser la découpe de montage dans l'armoire électrique	16	12.5	Dimensions pour montage en saillie et intégré (références SK 34848x0 – largeur 400 mm)	56
5.3.4	Montage en saillie du climatiseur	16	<b>13</b>	<b>Accessoires</b>	<b>57</b>
5.3.5	Montage intégré des climatiseurs	18	<b>14</b>	<b>Coordonnées des services après-vente</b>	<b>58</b>
5.3.6	Raccordement du tuyau d'évacuation des eaux de condensation	22	<b>15</b>	<b>Résumé des informations de service</b>	<b>59</b>
5.4	Raccordement électrique	22			
5.4.1	Instructions relatives à l'installation électrique	22			
5.4.2	Installer l'alimentation électrique	24			
5.4.3	Raccordement du relais de défauts	26			
5.4.4	Interfaces	26			
<b>6</b>	<b>Mise en service</b>	<b>27</b>			
<b>7</b>	<b>Utilisation</b>	<b>28</b>			
7.1	Régulation via l'afficheur	28			

# 1 Remarques relatives à la documentation

FR

## 1 Remarques relatives à la documentation

### 1.1 Certification CE

Rittal GmbH & Co. KG atteste la conformité du climatiseur la directive machines 2006/42/CE et à la directive CEM 2014/30/UE. Une déclaration de conformité simplifiée figure dans la notice de montage et d'installation fournie avec le climatiseur (voir également le site internet Rittal). Le présent manuel est le mode d'emploi original. La fonctionnalité NFC passive intégrée fonctionne à 13,56 MHz (HF). L'intensité du champ rétrodiffusé dépend du lecteur actif. L'interface est conçue pour fonctionner avec des lecteurs conformes à la norme EN 300330 (HF).



### 1.2 Conservation des documents

La notice de montage, d'installation et d'utilisation ainsi que tous les documents contractuels font partie intégrante du produit. Ils doivent être remis aux personnes qui se consacrent au climatiseur et doivent toujours être à disposition du personnel d'exploitation et de maintenance !

### 1.3 Symboles dans cette notice d'utilisation

Les symboles suivants figurent dans cette documentation :



#### Avertissement !

**Situation dangereuse qui peut conduire au décès ou à de graves blessures en cas de non-respect de la remarque.**



#### Attention !

**Situation dangereuse qui peut conduire à de (légères) blessures en cas de non-respect de la remarque.**



#### Remarque :

Remarques et identifications importantes de situations qui peuvent conduire à des dommages matériels.

- Ce symbole identifie une « action » et indique qu'il faut effectuer une tâche ou une opération.

### 1.4 Autres documents applicables

Une notice de montage et d'installation sous forme papier est jointe aux climatiseurs dont les types sont décrits dans le présent document.

Nous déclinons toute responsabilité en cas de dommages imputables à la non-observation des instructions contenues dans ces documents.

- Veuillez également respecter les notices relatives aux accessoires utilisés.

## 2 Consignes de sécurité

### 2.1 Consignes de sécurité générales

Veillez respecter les consignes générales de sécurité suivantes lors de l'installation et de l'exploitation du climatiseur :

- Portez l'équipement de protection individuelle nécessaire pour toute intervention sur le climatiseur. Celui-ci est constitué au minimum d'une protection auditive, de chaussures de sécurité et de gants de protection.
- Avant d'ôter le capot, le climatiseur doit refroidir pendant au moins 10 minutes pour éviter les brûlures sur les surfaces brûlantes.
- Ne pas effectuer de modification sur le climatiseur si celle-ci n'est pas explicitement décrite dans le présent manuel ou dans les notices de montage et d'utilisation contractuelles.
- Notez que les fluides frigorigènes sont inodores. En cas de fuite accidentelle de fluide frigorigène, veillez tout particulièrement à bien aérer le poste de travail afin d'éviter d'inhaler une quantité importante de fluide frigorigène.
- Lors de tous les travaux sur le climatiseur, ne pas utiliser d'objets pointus afin d'éviter d'endommager la tuyauterie ou la cassette d'échange thermique.
- Il ne faut pas percer ou brûler le climatiseur.
- L'accumulation de substances inflammables à l'intérieur du climatiseur doit être évitée.
- Toute personne qui travaille sur le circuit frigorifique doit être titulaire d'une attestation de compétence délivrée par un organisme accrédité pour l'industrie, démontrant sa compétence à manipuler les fluides frigorigènes en toute sécurité, selon une procédure connue dans l'industrie. Les travaux doivent être effectués conformément aux prescriptions de Rittal.
- Seuls les articles autorisés par Rittal peuvent être utilisés pour accélérer le processus de dégivrage.
- Lors de la mise hors service, le climatiseur doit être marqué de la date de mise hors service ainsi que de l'indication qu'il est rempli de fluide frigorigène inflammable.
- Veuillez consulter les informations complémentaires dans le document « Supplement to the assembly, installation and operating instructions for devices containing flammable refrigerants to UL 60335-2-40 Annex DD », disponible sur le site internet Rittal.



- Autocollants sur l'emballage : inflammable, avertissement contre les substances inflammables



- Autocollants à proximité de la plaque signalétique : faible inflammabilité (A2L), avertissement contre les substances inflammables



- En complément de ces consignes générales de sécurité, veuillez également respecter les consignes de sécurité spécifiques relatives aux tâches qui figurent dans les chapitres qui suivent.

### 2.2 Consignes de sécurité pour le transport

- L'expédition du climatiseur est autorisée uniquement en tant que colis.
- Maintenir l'orientation du climatiseur tout au long du transport conformément aux marquages sur l'emballage.
- Utiliser une palette suffisamment grande pour minimiser le risque de basculement.
- Veuillez respecter le poids maximal admissible qu'une personne peut porter. Utiliser si besoin un dispositif de levage.
- Des cales de transport doivent être utilisées lors du transport de climatiseurs déjà montés sur l'armoire électrique (ex : cornières ou planches). Ces cales soutiennent le climatiseur et empêchent l'affaissement du climatiseur en cas de chocs.
- Si le climatiseur est monté sur une porte, la fermer et la maintenir fermée lors du transport.

### 2.3 Consignes de sécurité pour le montage

- S'assurer que le climatiseur soit monté lorsqu'il est sec et dans un environnement sec.
- Pour assurer l'étanchéité entre le climatiseur et l'armoire électrique, le montage du joint inclus à la livraison doit être effectué conformément à la présente notice, afin d'obtenir une étanchéité fiable contre les infiltrations d'eau de l'extérieur.
- Lors du montage, le climatiseur doit être positionné de telle manière à éviter tout contact involontaire lors de son fonctionnement.
- Toutes les ouvertures d'aération du climatiseur doivent être librement accessibles après le montage et ne doivent pas être obstruées.
- Lors de l'installation, le climatiseur risque de tomber de sa découpe de montage.
- Lors du démontage, le climatiseur risque de tomber s'il glisse. Veillez à ce que le climatiseur soit bien maintenu, en particulier s'il est encrassé.

## 2 Consignes de sécurité

FR

### 2.4 Consignes de sécurité pour l'installation

- Veuillez respecter les prescriptions en matière d'installations électriques du pays dans lequel le climatiseur est installé et exploité ainsi que les prescriptions nationales en matière de prévention des accidents. Veuillez également respecter les prescriptions internes à l'entreprise, comme les consignes de travail, d'exploitation et de sécurité.
- Respecter les directives de raccordement du fournisseur d'électricité compétent. Sinon il y a risque de blessure par électrocution en cas de raccordement erroné ou défectueux du climatiseur.
- Le câble de raccordement ne doit pas être trop dénudé, sinon les entrefers/lignes de fuite admissibles à partir du point de contact de la borne risquent de ne pas être respectés.
- Le climatiseur doit être raccordé au réseau via un dispositif de séparation de tous les pôles, conformément à la catégorie de surtension III (CEI 61058-1).
- La borne 4 du connecteur ne doit pas être utilisée. Sinon, l'entrefer/la ligne de fuite admissible entre les raccordements du relais de défauts et du contact de porte ne sera pas respecté(e).
- Les perçages à l'arrière du climatiseur doivent être utilisés exclusivement pour le montage de l'interface IoT à l'aide des vis fournies avec le climatiseur. L'utilisation d'autres vis plus longues peut entraîner le risque de ne pas respecter les entrefers et lignes de fuite nécessaires ou un risque d'électrocution.

### 2.5 Consignes de sécurité pour l'exploitation

- La sécurité de fonctionnement du climatiseur n'est garantie que lorsqu'elle est utilisée conformément aux prescriptions. Veiller à ne dépasser en aucun cas les caractéristiques techniques et les valeurs limites indiquées. Cela est particulièrement valable pour la température ambiante et l'indice de protection spécifiés.
- Les produits ne peuvent être associés et exploités qu'avec les accessoires dédiés fournis par Rittal.
- L'exploitation du climatiseur en contact direct avec de l'eau, des substances agressives ou des gaz et vapeurs inflammables est interdite.

### 2.6 Consignes de sécurité pour l'entretien

- Seul le personnel qualifié est habilité à effectuer le nettoyage du climatiseur. Avant de commencer les travaux de nettoyage, mettre le climatiseur hors tension.
- Ne jamais utiliser de liquides inflammables pour le nettoyage.
- Si l'aide d'autres personnes est nécessaire pour les travaux de maintenance et de réparation, une personne formée à la manipulation des fluides frigorigènes inflammables doit surveiller en permanence les travaux.

### 2.7 Personnel d'exploitation et spécialiste

- Seul le personnel qualifié est autorisé à effectuer le montage, l'installation, la mise en service et la maintenance de ce climatiseur.
- Seule une personne formée est autorisée à exploiter le climatiseur.
- Les enfants et les personnes qui ont des capacités cognitives et de coordination limitées **ne doivent pas** utiliser, entretenir ou nettoyer le climatiseur, ni l'utiliser comme un jouet.

### 2.8 Dangers résiduels lors de l'utilisation du climatiseur

Lors du montage du climatiseur (voir paragraphe 5 « Installation »), le centre de gravité de l'armoire électrique risque d'être mal placé et de faire basculer celle-ci.

- Dans ce cas, veuillez visser chaque armoire électrique au sol par mesure de précaution.

Si l'entrée ou la sortie d'air du climatiseur est obstruée, il y a risque de court-circuit d'air et ainsi d'une climatisation insuffisante.

- S'assurer que les composants électroniques sont intégrés dans l'armoire électrique conformément au paragraphe 5.3.1 « Instructions relatives au montage ».
- Profitez si besoin des composants correspondants pour les déflecteurs d'air.
- Sur le lieu de montage, veuillez respecter les distances minimales prescrites conformément au paragraphe 5.3.1 « Instructions relatives au montage ».

### 2.9 Consignes de sécurité informatique

Les produits et réseaux doivent être protégés contre tout accès non autorisé pour garantir la disponibilité, la confidentialité et l'intégrité des données.

Cela doit être mis en oeuvre via des mesures organisationnelles et techniques. Pour des exigences de sécurité élevées, Rittal recommande le respect des mesures suivantes. Des informations complémentaires figurent en outre sur le site internet du bureau fédéral pour la sécurité des technologies informatiques.

#### 2.9.1 Mesures pour les produits

##### **Ne pas connecter les produits et systèmes sans protection à des réseaux publics**

- S'assurer que le produit est exploité uniquement au sein de réseaux protégés.

##### **Installer un pare-feu**

- Installer un pare-feu pour protéger vos réseaux ainsi que vos produits connectés contre tout accès externe.
- Utiliser également un pare-feu pour la segmentation d'un réseau ou pour l'isolation d'un système de contrôle.

### **Tenir compte des mécanismes de défense en profondeur dès la phase d'études**

- Tenir compte des mécanismes de défense en profondeur lors de la conception de votre installation.
- Les mécanismes de défense en profondeur englobent plusieurs niveaux de mesures de sécurité coordonnées.

### **Limiter les autorisations d'accès**

- Limiter les autorisations d'accès aux réseaux et systèmes aux personnes qui disposent d'une autorisation.

### **Sécuriser les accès**

- N'utilisez pas les mots de passe standard mais uniquement des mots de passe suffisamment longs qui contiennent des chiffres, des lettres majuscules / minuscules, des signes de ponctuation et pas de répétitions.
- Créer si possible des mots de passe aléatoires à l'aide d'un gestionnaire de mots de passe.

### **Utiliser la dernière version disponible du logiciel**

- S'assurer que le logiciel Rittal utilisé sur tous les climatiseurs est la version la plus actuelle.
- Le logiciel est disponible pour téléchargement sur les pages produit correspondantes sur le site internet [www.rittal.fr](http://www.rittal.fr).
- Tenir compte des informations annonçant de nouvelles versions de logiciel.

### **Utiliser le logiciel de sécurité le plus à jour**

- Pour identifier et éliminer les risques liés à sécurité comme les virus, chevaux de Troie et autre logiciel pernicieux, il est indispensable d'installer un logiciel de sécurité sur tous les PC et smartphones et le tenir à jour.
- Utiliser les outils de liste blanche pour surveiller le contexte du climatiseur.
- Utiliser un système de détection d'intrusion pour vérifier la communication de votre installation.

### **Effectuer régulièrement une analyse de menace**

- Rittal vous recommande d'effectuer régulièrement des analyses des menaces potentielles qui vous permettront d'évaluer l'efficacité des mesures prises.

### **Protéger l'interface USB contre tout accès**

- Les interfaces USB nécessitent une protection contre l'accès physique. S'assurer que seules les personnes autorisées ont accès aux interfaces USB.
- Des données sensibles peuvent éventuellement être accessibles via les interfaces USB.

# 3 Description du produit

FR

## 3 Description du produit

### 3.1 Description fonctionnelle et composants

#### 3.1.1 Fonctionnement

Deux circuits de refroidissement séparés sont installés dans le climatiseur :

- circuit frigorifique (avec compresseur) classique ainsi qu'en complément
- un caloduc intégré dans le condenseur et l'évaporateur.

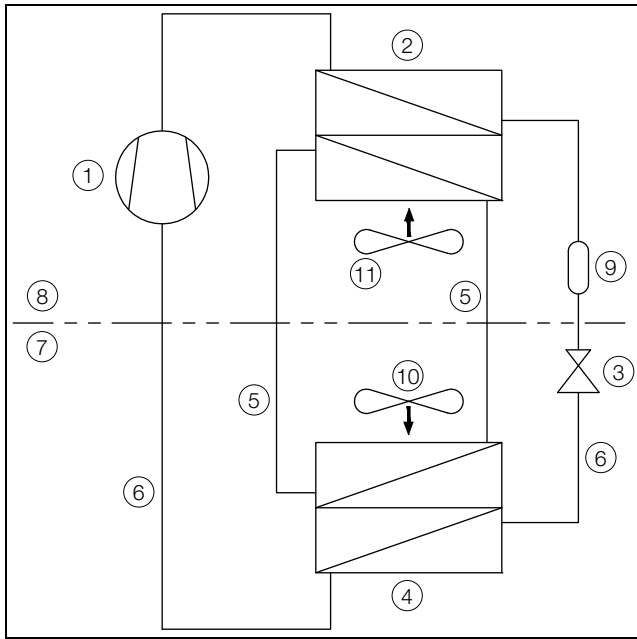


Fig. 1 : circuit frigorifique

#### Légende

- 1 Compresseur
- 2 Condenseur (divisé en 2 parties)
- 3 Détendeur
- 4 Évaporateur (divisé en 2 parties)
- 5 Circuit frigorifique avec caloduc
- 6 Circuit frigorifique avec compresseur
- 7 Circuit interne
- 8 Circuit externe
- 9 Déshydrateur / bouteille
- 10 Ventilateur interne
- 11 Ventilateur externe

Dans les deux circuits frigorifiques, les différents composants sont reliés par des conduites dans lesquelles circule le fluide frigorigène. Ce fluide frigorigène est très respectueux de l'environnement grâce aux caractéristiques suivantes :

- Aucun effet négatif sur la couche d'ozone (OZP = 0)

#### Circuit frigorifique avec compresseur

Le circuit frigorifique avec compresseur est constitué des quatre composants principaux suivants :

1. Évaporateur
2. Compresseur
3. Condenseur
4. Détendeur

Le ventilateur de l'évaporateur au sein du circuit interne du climatiseur aspire l'air chaud de l'armoire électrique et l'envoie à l'évaporateur. Derrière l'évaporateur, l'air refroidi est à nouveau dirigé vers l'armoire électrique via l'ouverture de sortie.

Le refroidissement de l'air est obtenu par l'évaporation du fluide frigorigène dans l'évaporateur. Le fluide frigorigène à l'état gazeux est dirigé vers le circuit externe et vers le condenseur sous l'effet du compresseur. Le fluide frigorigène s'y condense et redevient liquide. La chaleur dégagée est évacuée vers l'extérieur par le ventilateur du condenseur. La pression élevée du fluide frigorigène est réduite par le détendeur électronique qui suit et le fluide frigorigène est à nouveau dirigé vers l'évaporateur.

Le compresseur ainsi que les deux ventilateurs du climatiseur sont pilotés par un variateur inverter. Il est ainsi possible de réguler ces composants de telle manière que les ventilateurs et le compresseur soient éventuellement en fonction plus longtemps, mais qu'ils soient exploités avec une puissance plus faible et un meilleur rendement.

#### Circuit frigorifique avec caloduc

Le deuxième circuit frigorifique complémentaire fonctionne sans compresseur, détendeur et autres organes de régulation et il est intégré comme caloduc dans l'évaporateur et le condenseur.

Le fluide frigorigène qui se trouve à l'intérieur du caloduc extrait l'énergie calorifique de l'air aspiré dans l'armoire électrique et s'évapore. Le fluide frigorigène vaporisé monte dans la conduite jusqu'au condenseur. Le fluide frigorigène est à nouveau refroidi dans le condenseur (si la température ambiante est inférieure à la température intérieure), condense et la chaleur libérée est à nouveau évacuée dans le milieu ambiant. Le fluide frigorigène liquide coule ensuite à nouveau vers le bas dans les conduites par l'effet de la gravité. Le cycle recommence à nouveau.

## 3.1.2 Composants

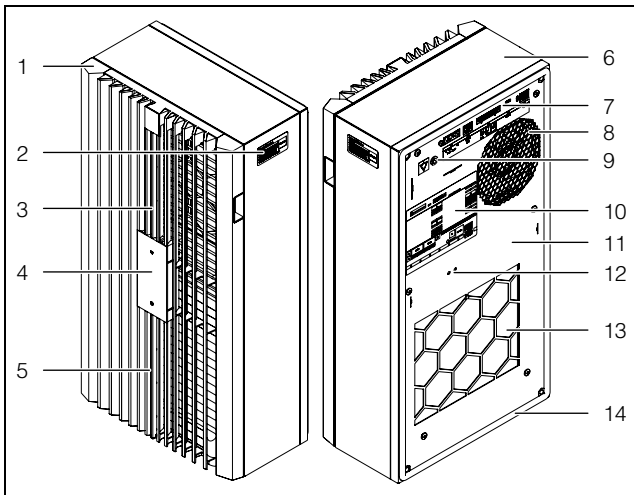


Fig. 2 : composants principaux du climatiseur (références SK 347880x/SK 347980x/SK 3480800)

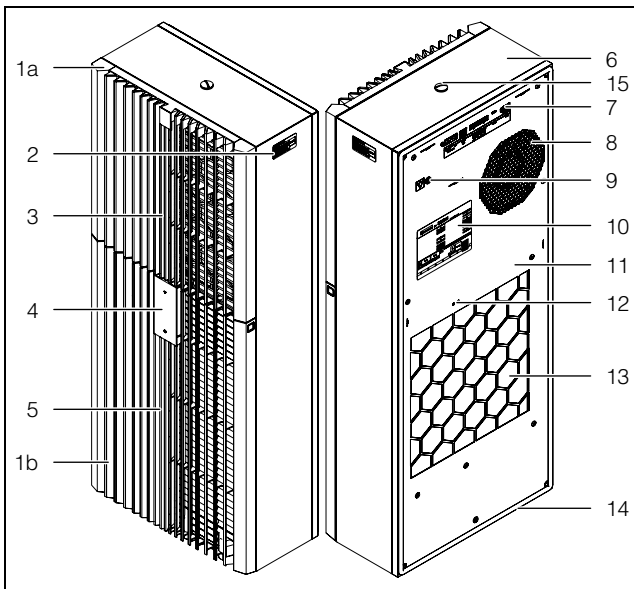


Fig. 3 : composants principaux du climatiseur (références SK 34848x0)

### Légende fig. 2 et fig. 3

- 1 Grille à lamelles
- 1a Grille supérieure à lamelles
- 1b Grille inférieure à lamelles
- 2 Étiquette de service
- 3 Sortie d'air face extérieure
- 4 Afficheur avec interface NFC
- 5 Entrée d'air face extérieure
- 6 Capot
- 7 Raccordements électriques et interfaces
- 8 Entrée d'air face intérieure
- 9 Point de liaison équipotentielle
- 10 Plaquette signalétique
- 11 Panneau arrière
- 12 Point de fixation interface IoT
- 13 Sortie d'air face intérieure
- 14 Joint d'étanchéité en mousse
- 15 Taraudage pour l'anneau de transport

## 3.1.3 Régulation

Les climatiseurs d'armoire électrique Rittal sont équipés d'un régulateur électronique qui permet de régler les fonctions du climatiseur.

L'utilisation via ce régulateur est décrite dans le paragraphe 7 « Utilisation ».

## 3.1.4 Dispositifs de sécurité

- Les climatiseurs empêchent, via différentes mesures, une montée en pression inadmissible dans le circuit frigorifique. En cas d'augmentation inhabituelle de la pression, un dispositif de sécurité peut momentanément mettre le compresseur hors fonction de manière automatique. Le climatiseur se remet à nouveau automatiquement en fonction lorsque la pression redescend à un niveau admissible.
- Un contrôle de température évite le givrage de l'évaporateur. Le compresseur se met hors fonction en cas de risque de givrage puis se remet à nouveau automatiquement en fonction lorsque les températures sont plus élevées.
- Le compresseur est surveillé et protégé contre la surcharge par l'inverter.
- Les ventilateurs possèdent un disjoncteur de surcharge intégré qui se réinitialise automatiquement.
- Pour assurer un redémarrage correct après un arrêt (p. ex. température de consigne atteinte, interrupteur de porte ou coupure du circuit), le climatiseur se remet en marche après un délai de 180 secondes, afin de laisser retomber la pression au niveau du compresseur.
- Le climatiseur dispose d'un contact sec sur les bornes 2 et 3 de la fiche de signalisation (X3) permettant de recevoir les messages qu'il émet, p. ex. par un automate programmable.

## 3.1.5 Formation d'eau de condensation

Un taux d'humidité de l'air élevé et/ou une température trop basse à l'intérieur de l'armoire favorisent la formation d'eau de condensation sur l'évaporateur.

Les climatiseurs (sauf les références SK 3478801 et SK 3479801) sont équipés d'un dispositif électrique d'évaporation de l'eau de condensation. Une sonde PTC assure la régulation automatique de l'élément de chauffage utilisé à cet effet. L'eau se formant par condensation sur l'évaporateur est collectée dans un bac situé dans le circuit externe du climatiseur s'évapore partiellement au contact du flux d'air. Lorsque le niveau d'eau s'élève, le trop-plein est évacué vers la résistance chauffante qui assure alors une évaporation immédiate. La vapeur d'eau est évacuée du climatiseur par le flux d'air généré par le ventilateur externe.

En cas de court-circuit de l'élément CTP, le fusible CTP spécifique déclenche et l'eau de condensation présente peut s'écouler via le trop-plein de sécurité.

L'eau de condensation est évacuée du climatiseur via le trop-plein du bac d'évaporation. Un tuyau peut être branché sur le raccord d'évacuation de l'eau de

## 3 Description du produit

FR

condensation (cf. paragraphe 5.3.6 « Raccordement du tuyau d'évacuation des eaux de condensation »).

### 3.1.6 Cartouches filtrantes

Le condenseur complet des climatiseurs bénéficie du revêtement anti-encrassement « RiNano » qui empêche les particules, poussières et gouttelettes d'adhérer sur les surfaces et facilite le nettoyage périodique. L'utilisation de filtres est superflue dans la plupart des cas, particulièrement en atmosphère sèche.

Lorsque l'air est chargé de particules grossières ou de fibres sèches, nous recommandons d'installer une cartouche filtrante en mousse polyuréthane (disponible en tant qu'accessoire) dans le climatiseur. Vous devez remplacer la cartouche filtrante à intervalles réguliers selon le degré d'encrassement (voir le paragraphe 7.5.2 « Configuration »).

Nous recommandons d'installer des filtres métalliques lorsque l'air ambiant est chargé en huile (disponible en tant qu'accessoire). Ils se nettoient avec des produits de nettoyage appropriés et se réutilisent.

### 3.1.7 Contact de porte

Le climatiseur peut être exploité en le reliant à un contact de porte sans potentiel. Le contact de porte est disponible chez Rittal en tant qu'accessoire.

Lorsque la porte de l'armoire est ouverte, la fonction contact de porte (contacts 5 et 6 fermés) met les ventilateurs et le compresseur du climatiseur lentement hors fonction après environ 15 secondes. Cela évite la formation excessive d'eau de condensation à l'intérieur de l'armoire. Pour prévenir tout dommage sur le climatiseur, celui-ci est équipé d'une remise en fonction temporisée : le ventilateur de l'évaporateur est remis en fonction après la fermeture de la porte avec une temporisation de quelques secondes.

Aucune tension résiduelle ne doit être appliquée sur les contacts de porte (bornes de raccordement 5 et 6).

## 3.2 Utilisation conforme, usage erroné prévisible

Le climatiseur est prévu uniquement pour rafraîchir les armoires électriques fermées ainsi que pour une utilisation professionnelle. Toute autre utilisation est non conforme.

Le climatiseur est prévu de base pour une utilisation intérieure et semi-extérieure. L'utilisation semi-extérieure est définie comme suit par rapport à l'utilisation intérieure :

- Implantation dans une zone couverte en extérieur.  
Le climatiseur est protégé des intempéries (pluie, exposition permanente aux rayons du soleil, etc.).
- Utiliser dans la plage de température autorisée.
- Le climatiseur doit être protégé contre les accès publics non autorisés.

Le climatiseur ne doit pas être installé et exploité dans des lieux accessibles au public.

Le climatiseur est uniquement destiné à l'exploitation statique.

Le climatiseur ne doit pas être utilisé dans des environnements où se trouvent des poussières conductrices, inflammables et explosives.

Parmi celles-ci figurent :

- Les poussières de graphite
- Les poussières métalliques
- Les poussières de céréales
- Les poussières de bois
- Les fibres textiles et les peluches

Le climatiseur a été construit selon les dernières technologies en vigueur et conformément aux règles de l'art. Une utilisation non conforme peut néanmoins occasionner des dangers graves ou mortels pour l'utilisateur ou des tiers ou provoquer des dommages sur l'installation.

Le climatiseur doit donc être utilisé uniquement de manière conforme et dans un état technique irréprochable ! Les défauts qui peuvent avoir une influence sur la sécurité doivent être immédiatement éliminés.

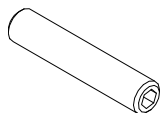
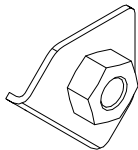
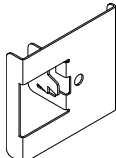
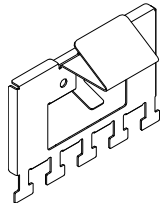
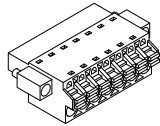
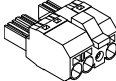
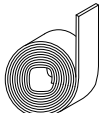
L'utilisation conforme implique le respect de la présente documentation ainsi que l'observation des conditions d'inspection et de maintenance.

Rittal GmbH & Co. KG décline toute responsabilité en cas de dommages imputables à la non-observation de la présente documentation. Cela est également valable pour la non-observation des documentations en vigueur pour les accessoires utilisés.

Des dangers peuvent se présenter en cas d'utilisation non conforme. Comme utilisation non conforme, nous entendons par exemple :

- Utilisation du climatiseur sur une durée prolongée avec l'armoire électrique ouverte.
- Utilisation d'outils non autorisés.
- Utilisation inappropriée.
- Suppression inappropriée des défauts.
- Utilisation d'accessoires non autorisés par Rittal GmbH & Co. KG.

## 3.3 Composition de la livraison

Désignation	Illustration	SK 347880x SK 347980x SK 3480800	SK 3484800 SK 3484840
Climatiseur d'armoire électrique			1x
Pochette d'accessoires intégrant			1x
– Notice de montage et d'installation			1x
– Tige filetée M8x40			4x
– Équerre d'angle avec écrou M8			4x
– Crampon de fixation			2x
– Pince d'accrochage avec fixation de câbles		1x	2x
– Fiche de signalisation			1x
– Fiche de raccordement			1x
– Bande d'étanchéité 10x10 mm pour montage intégré		1x 1,74 m	1x 2,7 m

Tab. 1 : composition de la livraison

## 4 Transport et manipulation

FR

### 4 Transport et manipulation

#### 4.1 Livraison

Le climatiseur est livré dans une unité d'emballage.

- Vérifier que l'emballage ne soit pas endommagé. Des traces d'huile sur un emballage endommagé indiquent une perte de fluide frigorigène et donc une fuite dans le climatiseur. Toute dégradation notable du carton d'emballage peut laisser prévoir une panne ou un dysfonctionnement ultérieur.

#### 4.2 Déballage

- Ôter l'emballage du climatiseur.



Remarque :

Après le déballage, l'emballage doit être mis au rebut dans le respect de l'environnement.

- Vérifier si le climatiseur présente des dommages dus au transport.



Remarque :

Des dommages ou d'autres manquements, p. ex. une livraison incomplète, doivent immédiatement être signalés par écrit à la société de transport et à la société Rittal GmbH & Co. KG.

- Vérifier l'intégralité de la livraison (voir le paragraphe 3.3 « Composition de la livraison »).

#### 4.3 Transport

Les climatiseurs du type SK 347880x/SK 347980x/SK 3480800 pèsent jusqu'à 16 kg. Les climatiseurs du type SK 34848x0 pèsent jusqu'à 27 kg.



**Attention !**

**Veillez respecter le poids maximal admissible qu'une personne puisse porter. Utiliser si besoin un dispositif de levage.**

Un taraudage M12 dans lequel il est possible de visser un anneau de transport Rittal (p. ex. d'une armoire électrique) est présent sur le dessus du capot des climatiseurs du type SK 34848x0. Le climatiseur peut être aisément gruté.



Remarque :

Un anneau de transport avec un filetage M12 est disponible en tant qu'accessoire dans le catalogue Rittal (voir le paragraphe 13 « Accessoires »).

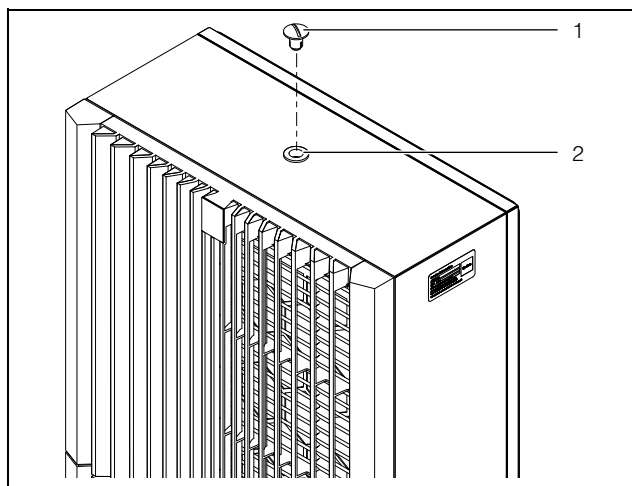


Fig. 4 : taraudage pour l'anneau de transport sur le dessus du capot (uniquement type du climatiseur SK 34848x0)

#### Légende

- 1 Recouvrement
- 2 Taraudage M12

- Avant le transport par grue, assurez-vous que le dispositif de levage et la grue possèdent une capacité de charge suffisante pour transporter le climatiseur en toute sécurité.
- Pendant le transport par grue, assurez-vous que personne ne se trouve sous la charge suspendue, même brièvement.
- Bloquer le dispositif de levage au crochet de la grue contre le retournement étant donné que le centre de gravité de la charge peut être excentré.
- Placer tout d'abord le climatiseur à proximité du lieu de montage et le bloquer contre tout basculement involontaire.

#### Transport d'un climatiseur déjà monté

- Des cales de transport doivent être utilisées lors du transport de climatiseurs déjà montés sur l'armoire électrique (ex : cornière ou planche – fig. 5 et fig. 6). Ces cales soutiennent le climatiseur et empêchent son affaissement en cas de chocs. Pour éviter d'endommager la peinture, il faudrait poser un film mousse entre les pièces en bois équarri et le climatiseur.
- Utiliser une palette suffisamment grande pour minimiser le risque de basculement.
- Si le climatiseur est monté sur une porte, la fermer et la maintenir fermée lors du transport.

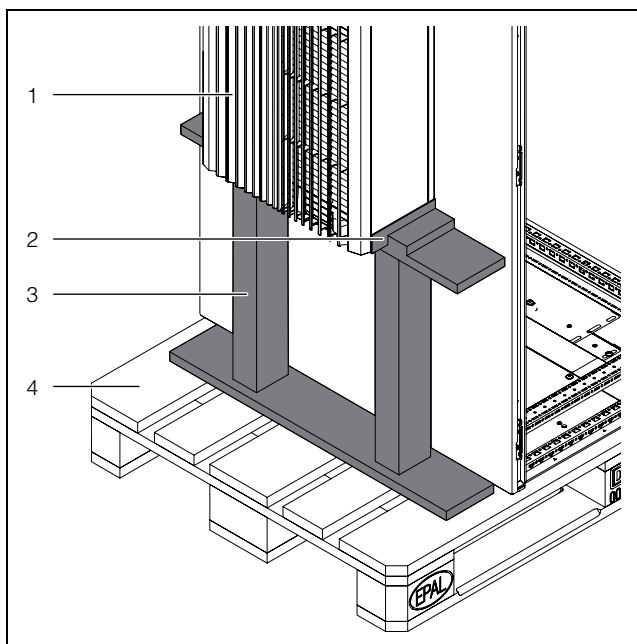


Fig. 5 : calage de transport pour climatiseur monté en saillie

**Légende**

- 1 Climatiseur monté
- 2 Film mousse
- 3 Structure de support
- 4 Palette sous le climatiseur

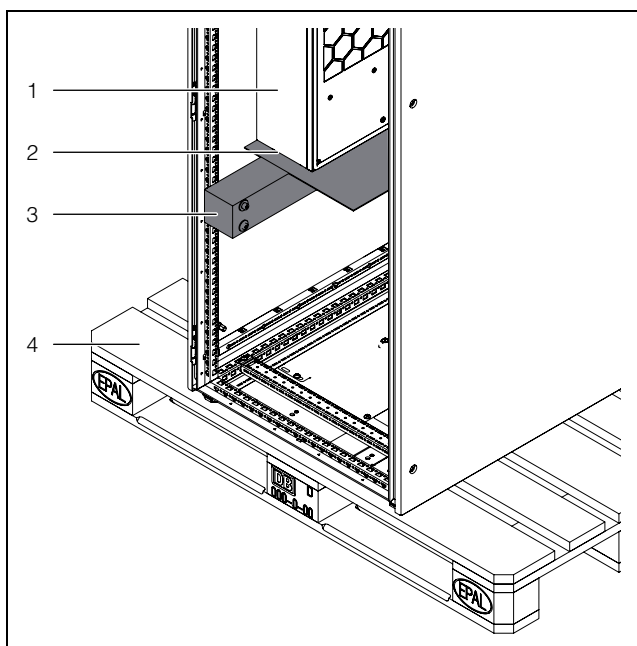


Fig. 6 : calage de transport pour climatiseur monté en intégration

**Légende**

- 1 Climatiseur monté
- 2 Film mousse
- 3 Structure de support
- 4 Palette sous le climatiseur

## 5 Installation

### 5.1 Consignes de sécurité

- Seuls les électriciens spécialisés ou les personnes dûment instruites opérant sous la direction et la surveillance d'un électricien spécialisé, sont autorisés à pratiquer des interventions sur les installations ou appareils électriques, conformément aux règles de l'électrotechnique.
- Les personnes mentionnées plus haut ne sont autorisées à raccorder le climatiseur qu'après avoir lu ces informations !
- Il faut utiliser uniquement des outils isolés.
- Respecter les directives de raccordement du fournisseur d'électricité compétent. Sinon il y a risque de blessure par électrocution en cas de raccordement erroné ou défectueux du climatiseur.
- Le climatiseur doit être raccordé au réseau par l'intermédiaire d'un dispositif de coupure monophasé de catégorie III de surtension (CEI 61058-1).
- Le câble de raccordement ne doit pas être trop dénudé, sinon les entrefers/lignes de fuite admissibles à partir du point de contact de la borne risquent de ne pas être respectés.
- La borne 4 du connecteur ne doit pas être utilisée. Sinon, l'entrefer/la ligne de fuite admissible entre les raccordements du relais de défauts et du contact de porte ne sera pas respecté(e).
- Le climatiseur est hors tension uniquement après avoir débranché toutes les sources de tension !
- Le climatiseur ne doit être monté et remis en fonction que lorsqu'il est complètement sec.

- Veuillez respecter le poids maximal admissible qu'une personne peut porter. Utiliser si besoin un dispositif de levage.
- Lors de l'installation, le climatiseur risque de tomber de sa découpe de montage.
- Portez l'équipement de protection individuelle nécessaire pour toute intervention sur le climatiseur.
- Veuillez respecter les prescriptions en matière d'installations électriques du pays dans lequel le climatiseur est installé et exploité ainsi que les prescriptions nationales en matière de prévention des accidents. Veuillez également respecter les prescriptions internes à l'entreprise, comme les consignes de travail, d'exploitation et de sécurité.
- Veiller à ne dépasser en aucun cas les caractéristiques techniques et les valeurs limites indiquées. Cela est particulièrement valable pour la température ambiante et l'indice de protection spécifiés.

### 5.2 Exigences vis à vis du lieu d'implantation

Lire les indications suivantes avant de choisir le lieu d'implantation de l'armoire électrique :

- Le lieu d'implantation du climatiseur doit être choisi de manière à garantir une parfaite aération et ventilation

(distance minimale de 200 mm entre deux climatiseurs, distance par rapport au mur → voir distance « y » dans la figure 7 et le tableau 2).

- Le climatiseur doit être installé et exploité à la verticale avec un écart max. de 2°.
- Le lieu d'implantation doit être exempt de saleté, d'atmosphère agressive et d'humidité.
- La température ambiante ne doit pas dépasser 60 °C.
- Une évacuation de l'eau de condensation doit pouvoir être réalisée (voir le paragraphe 5.3.6 « Raccordement du tuyau d'évacuation des eaux de condensation »).
- Respecter les indications relatives à l'alimentation électrique qui figurent sur la plaquette signalétique du climatiseur.

### Influences électromagnétiques

- Les installations électriques perturbantes (haute fréquence) doivent être évitées.
- Les câbles de signalisation doivent cheminer séparément des câbles sous tension

### 5.3 Procédure de montage

#### 5.3.1 Instructions relatives au montage

- Assurez-vous de la disponibilité des outils suivants avant de commencer le montage :
  - clé à six pans creux taille 4
  - clé plate taille 13
  - tournevis cruciforme
- Avant le montage, assurez-vous que l'armoire électrique est complètement étanche (min. IP 54). Une mauvaise étanchéité de l'armoire électrique entraîne ensuite un excès de production d'eau de condensation lors de l'exploitation.
- Sur l'armoire électrique, monter si nécessaire un contact de porte (p. ex. 4127010) qui arrête le climatiseur en cas d'ouverture de la porte d'armoire et qui évite ainsi la formation excessive d'eau de condensation (voir le paragraphe 3.1.7 « Contact de porte »).
- S'assurer que les composants électroniques dans l'armoire électrique permettent une circulation d'air uniforme.
- Vérifiez l'écartement « x » (fig. 7) entre le climatiseur et les premiers composants électriques et électroniques ou autres appareillages de manière à ce que la circulation de l'air puisse s'effectuer sans entrave.

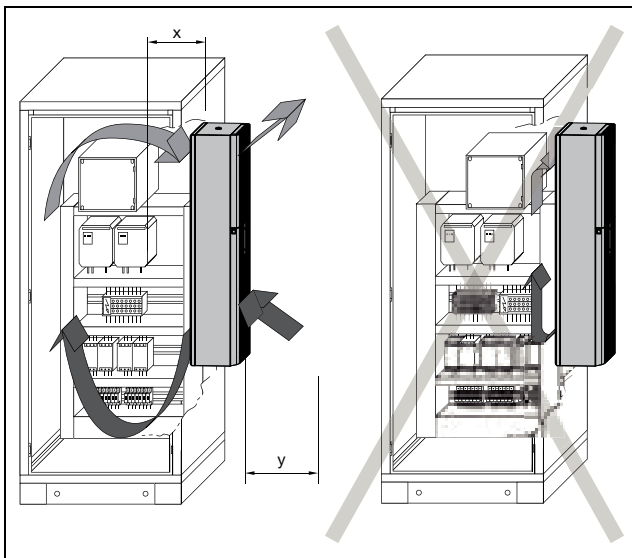


Fig. 7 : circulation de l'air dans l'armoire électrique

Référence	Dimensions x et y [mm]
SK 347880x	100
SK 347980x	125
SK 3480800	155
SK 34848x0	125

Tab. 2 : dimensions « x » et « y »

- N'obturer en aucun cas les ouvertures d'entrée et de sortie d'air du climatiseur. C'est la seule possibilité pour garantir la disponibilité de la puissance frigorifique maximale.
- Veiller à ce que le flux d'air froid du climatiseur ne soit pas dirigé vers des composants actifs.

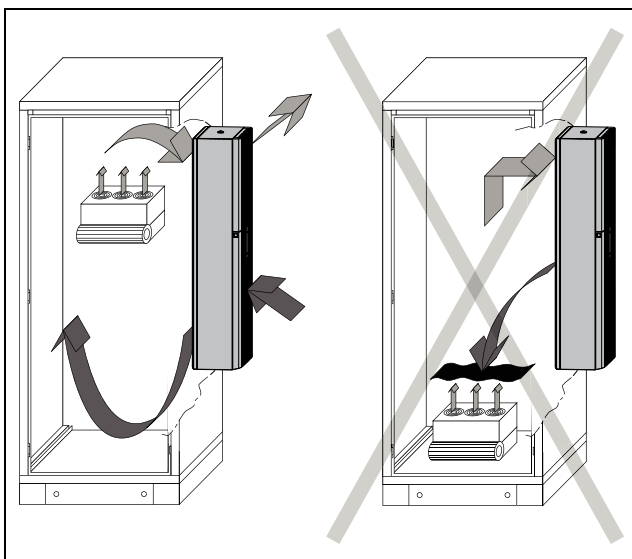


Fig. 8 : ne jamais diriger le flux d'air froid vers des composants actifs (exemple de représentation)

- Intégrer si nécessaire des déflecteurs d'air.
- Lors du montage dans une porte démontée ou un panneau latéral démonté, s'assurer que celui-ci ou

celle-ci ne puisse pas basculer lors de l'intégration du climatiseur dans la découpe de montage.



Remarque :

Les illustrations dans ce chapitre indiquent l'intégration du climatiseur dans une porte d'armoire. L'intégration dans un panneau latéral est réalisée de manière analogue.

### 5.3.2 Possibilités de montage

Il existe en principe deux positions de montage différentes climatiseur dans une porte ou un panneau latéral d'armoire électrique.

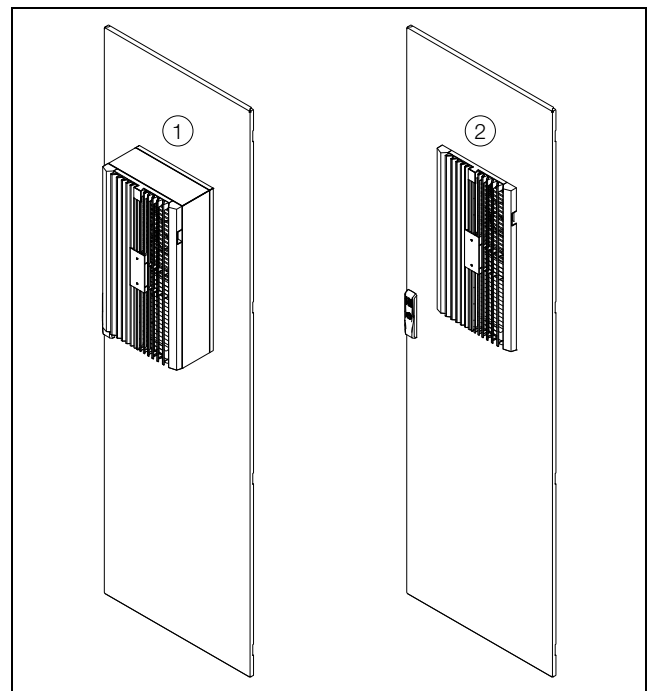


Fig. 9 : possibilités de montage (exemple de représentation)

#### Légende

- 1 Montage en saillie
- 2 Intégration

- Montage en saillie : le climatiseur est fixé complètement à l'extérieur de l'armoire électrique.
- Intégration : le climatiseur est fixé complètement à l'intérieur de l'armoire électrique. Seules les grilles à lamelles dépassent vers l'extérieur.

La possibilité de montage que vous allez choisir dépend en fin de compte de la place nécessaire à l'intérieur et à l'extérieur de l'armoire électrique. Les différentes possibilités de montage n'ont pas d'influence sur la puissance frigorifique du climatiseur, celle-ci est toujours identique.

- Si beaucoup de composants sont intégrés **dans l'armoire électrique**, que la place disponible n'est pas suffisante ou que le refroidissement de tous les composants intégrés dans l'armoire électrique n'est pas correctement assuré, le montage en intégration ne sera pas possible et il faudra alors opter pour un montage en saillie.


# 5 Installation

FR


– Si l'espace **autour de l'armoire électrique** est restreint, l'intégration peut être judicieuse pour respecter les issues de secours obligatoires.

### 5.3.3 Réaliser la découpe de montage dans l'armoire électrique


Une découpe de montage correspondante doit être réalisée dans la porte ou le panneau latéral de l'armoire électrique pour le montage du climatiseur.

 Remarque :  
Les dimensions des découpes de montage figurent au paragraphe 12.1 « Représentation des découpes de montage ».

- Déterminer les dimensions de la découpe de montage à l'aide des représentations au paragraphe 12.1 « Représentation des découpes de montage ».
- Réaliser la découpe de montage en conséquence.
- Ébavurer soigneusement la découpe pour éviter les risques de blessure sur les arêtes vives.

 **Attention !**  
Il y a risque de coupures sur les découpes qui ne sont pas complètement ébavurées, en particulier lors du montage du climatiseur.

### 5.3.4 Montage en saillie du climatiseur

 Remarque :  
Dans la présente notice, les illustrations représentent les climatiseurs SK 34848x0 uniquement aux endroits où le montage est différent de la représentation indiquée.

- Visser en bas deux tiges filetées dans les écrous borgnes correspondants situés dans les coins de la face arrière du climatiseur ( $M_A = 5 \text{ Nm}$ ).

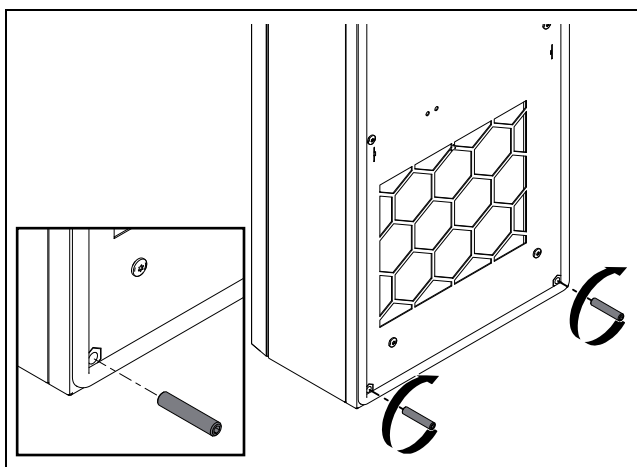


Fig. 10 : vissage des tiges filetées inférieures

- Pour les références SK 347880x, SK 347980x et SK 3480800 : insérer en haut à gauche une pince

d'accrochage de telle manière que celle-ci s'enclenche fermement dans le climatiseur.

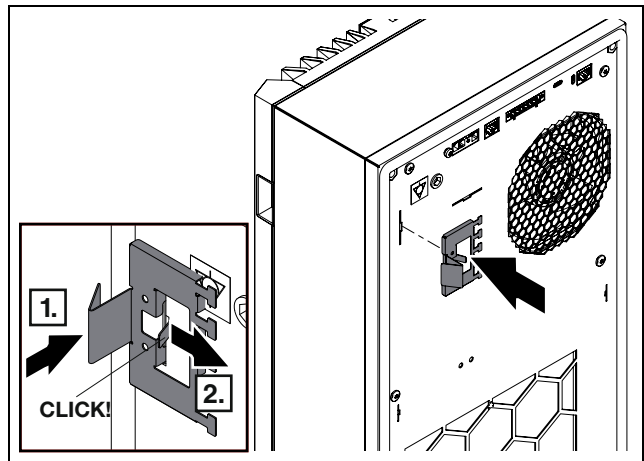


Fig. 11 : insertion de la pince d'accrochage (pour les références SK 347880x, SK 347980x et SK 3480800)

- Pour les références SK 34848x0 : insérer en haut deux pinces d'accrochage de telle manière que celles-ci s'enclenchent fermement dans le climatiseur.

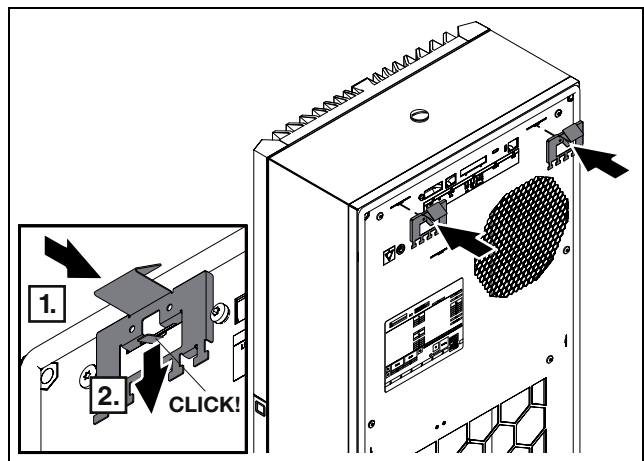



Fig. 12 : insertion des pinces d'accrochage (pour les références SK 34848x0)

Ces pinces empêchent le basculement du climatiseur hors de la découpe de montage aussi longtemps qu'il n'est pas suffisamment fixé à l'aide des équerres d'angle avec écrou.

 Remarque :  
À l'étape suivante, le climatiseur doit être posé uniquement sur les tiges filetées et non sur le joint d'étanchéité. Celui-ci pourrait sinon être endommagé.

- Soulever le climatiseur et le placer tout d'abord depuis l'extérieur, à l'aide des deux tiges filetées inférieures, sur la porte ou le panneau latéral de l'armoire électrique.

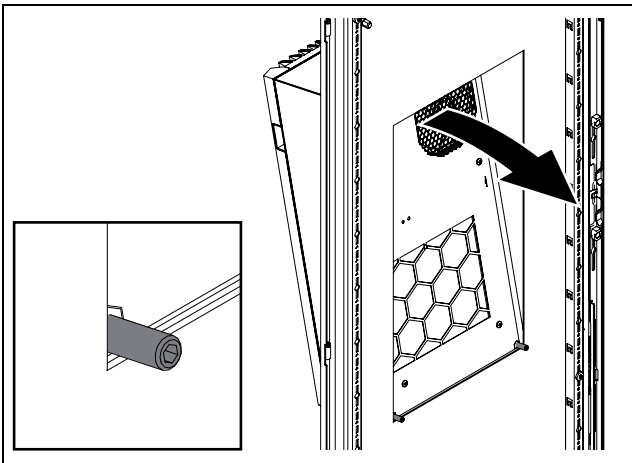


Fig. 13 : mise en place et insertion du climatiseur

- Pour les références SK 347880x, SK 347980x et SK 3480800 : basculer le climatiseur en haut dans la découpe de montage jusqu'à ce que la pince derrière la découpe s'enclenche de manière audible.

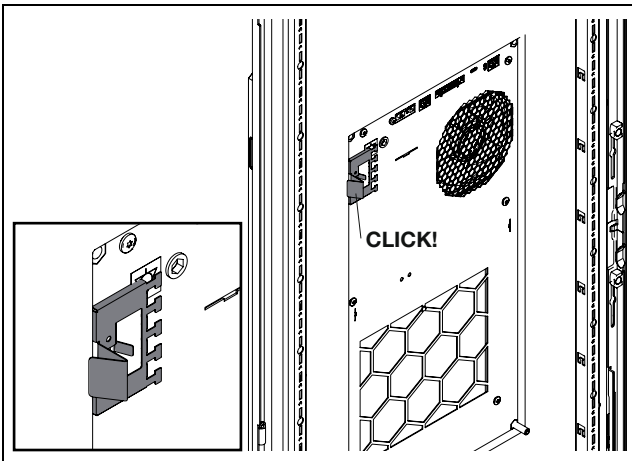


Fig. 14 : enclenchement de la pince à l'arrière de la découpe (pour les références SK 347880x, SK 347980x et SK 3480800)

- Pour les références SK 34848x0 : basculer le climatiseur en haut dans la découpe de montage jusqu'à ce que les deux pinces derrière la découpe s'enclenchent de manière audible.

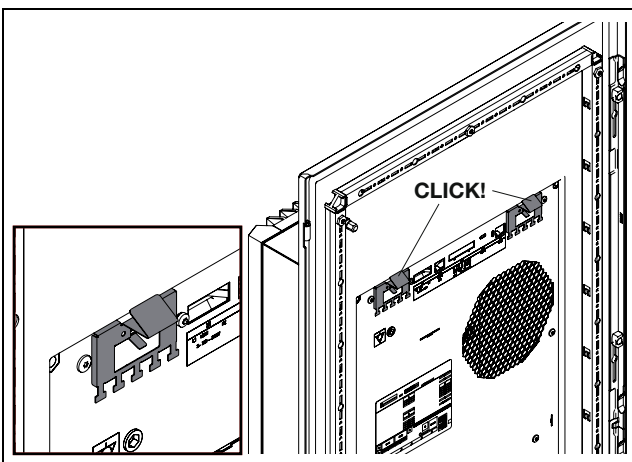


Fig. 15 : enclenchement des pinces à l'arrière de la découpe (pour les références SK 34848x0)

- Visser également en haut deux tiges filetées dans les écrous borgnes correspondants situés dans les coins de la face arrière du climatiseur ( $M_A = 5 \text{ Nm}$ ).

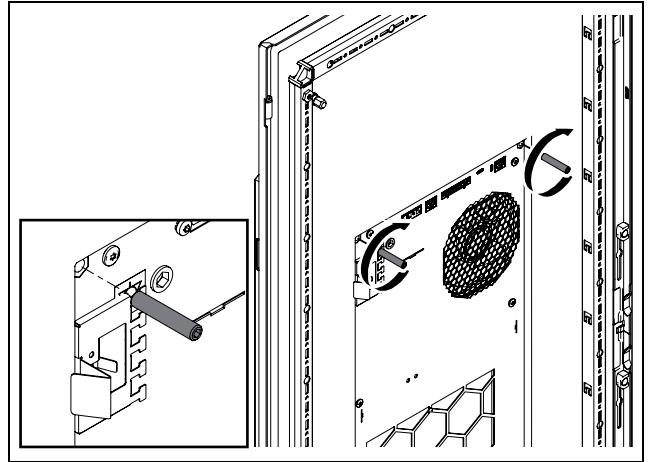


Fig. 16 : vissage des tiges filetées supérieures

- Placer en haut les deux équerres d'angle avec écrou sur les tiges filetées et les bloquer ( $M_A = 5 \text{ Nm}$ ).

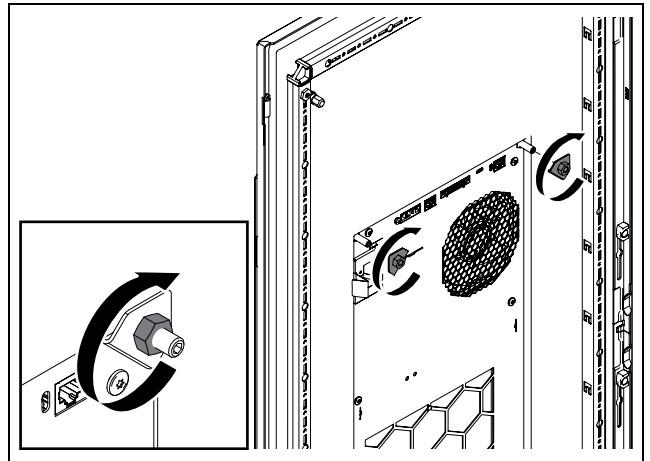


Fig. 17 : bloquer les équerres d'angle en haut

- Placer en bas de manière analogue les deux équerres d'angle avec écrou sur les tiges filetées et les bloquer également ( $M_A = 5 \text{ Nm}$ ).

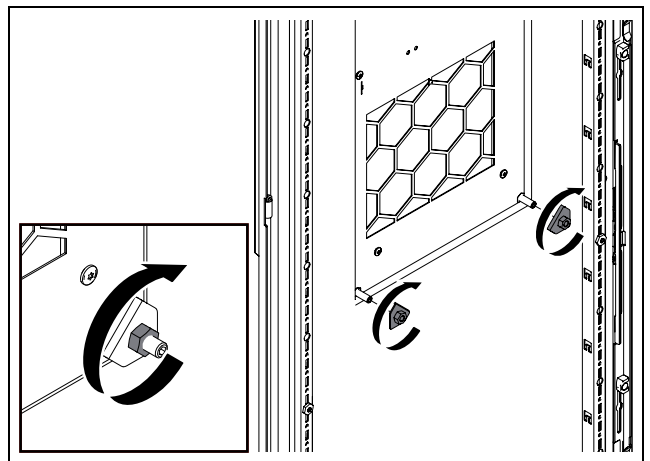


Fig. 18 : bloquer les équerres d'angle en bas

- Insérer à gauche et à droite à mi-hauteur un crampon de fixation dans la face arrière du climatiseur.

## 5 Installation

FR

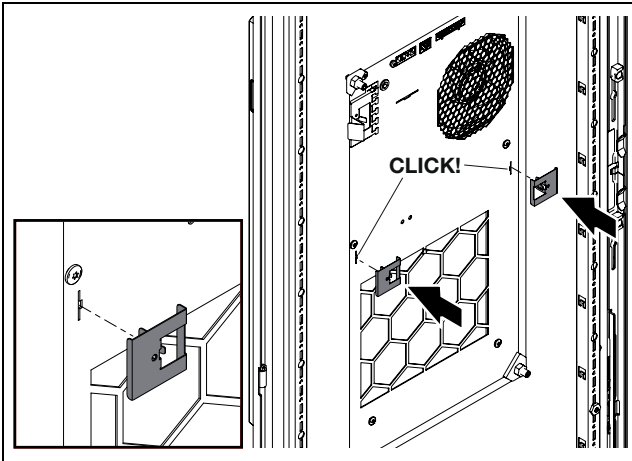


Fig. 19 : blocage des crampons de fixation

### 5.3.5 Montage intégré des climatiseurs SK 347880x, SK 347980x et SK 3480800

- Saisir en haut à gauche et à droite les encoches de la grille à lamelles et la détacher par le haut de ses clips de fixation fixés sur le climatiseur.

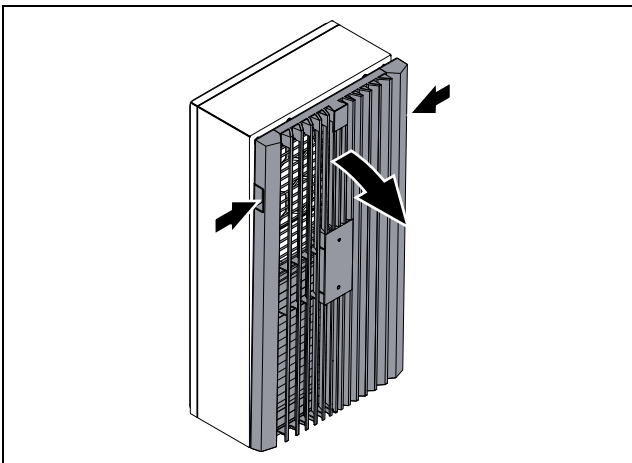


Fig. 20 : enlèvement de la grille à lamelles (par le haut)

- Détacher ensuite la partie basse de la grille à lamelles de ses clips de fixation et extraire la grille à lamelles de max. 100 mm vers l'avant de manière rectiligne.

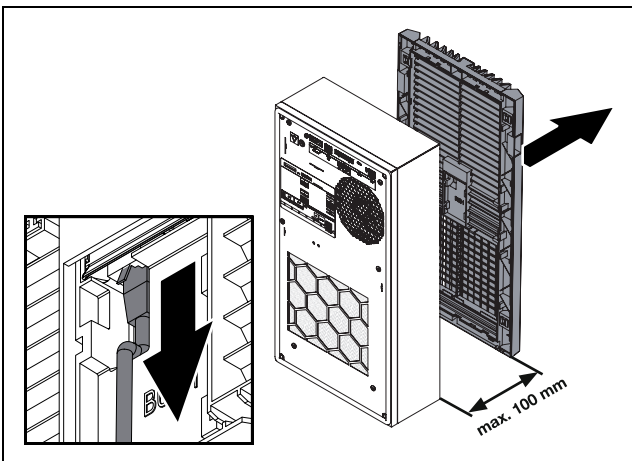


Fig. 21 : enlèvement de la grille à lamelles et de la fiche de raccordement

- Débrancher la fiche de raccordement de l'afficheur.

- Poser ensuite la grille à lamelles en un lieu sûr.

### SK 34848x0

- Actionner à gauche et à droite les boutons de déverrouillage extérieurs sur la grille à lamelles inférieure et la basculer vers l'avant pour la détacher du climatiseur.

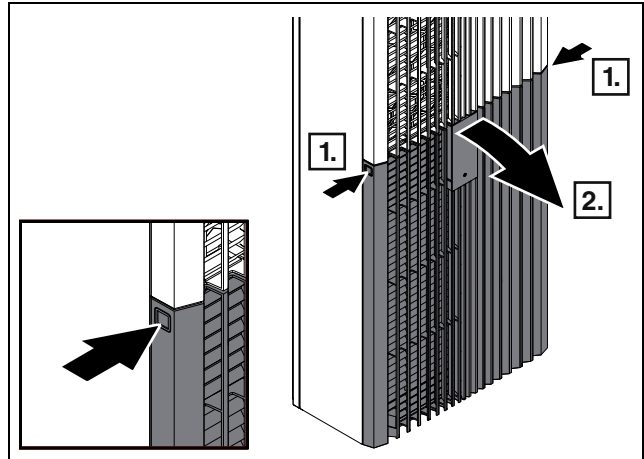


Fig. 22 : rabattre la grille à lamelles inférieure

- Extraire la grille à lamelles supérieure, si possible de manière rectiligne, de ses clips de fixation.

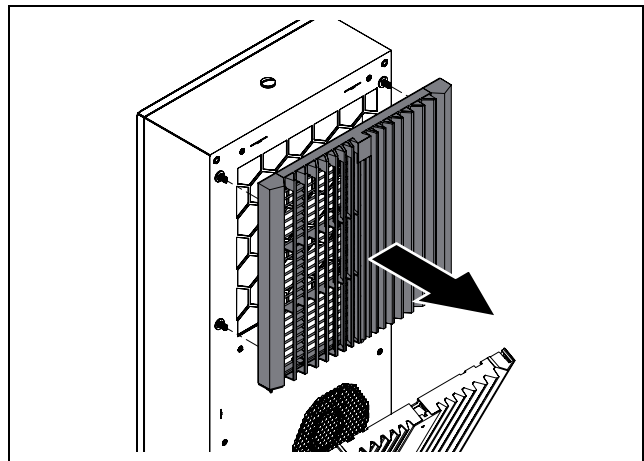


Fig. 23 : enlèvement de la grille à lamelles supérieure

- Poser la grille à lamelles supérieure en un lieu sûr.
- Débrancher la fiche de raccordement de l'afficheur.

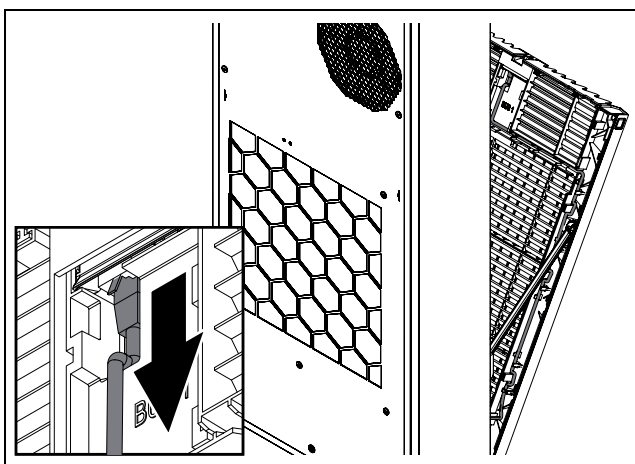


Fig. 24 : débranchement de la fiche de raccordement

- Enlever petit à petit le câble de raccordement de la rainure de la grille à lamelles inférieure.

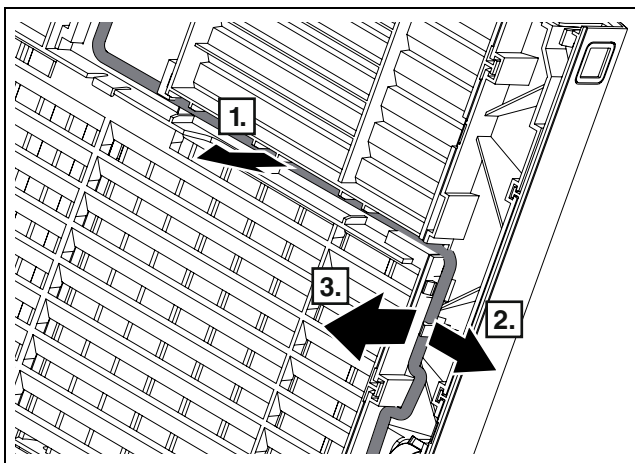


Fig. 25 : enlèvement du câble de raccordement

- Enlever à gauche et à droite les limiteurs de la grille à lamelles inférieure hors des fixations correspondantes sur le climatiseur.

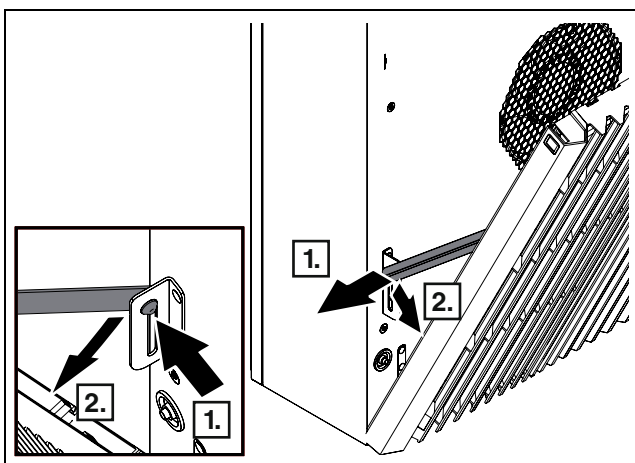


Fig. 26 : enlèvement des limiteurs

- Extraire ensuite la grille à lamelles inférieure en biais vers le haut hors des fixations inférieures et la poser en un lieu sûr.

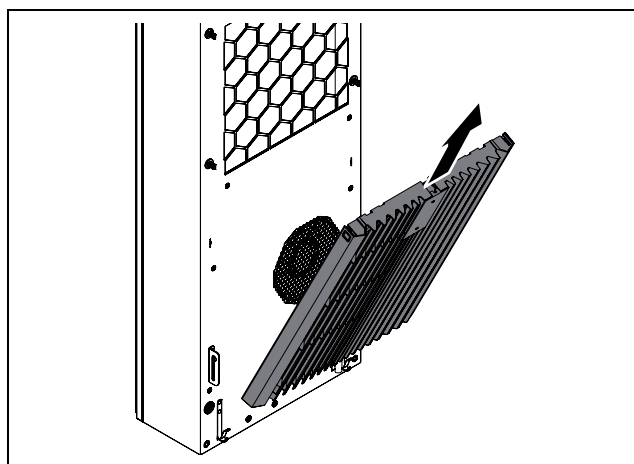


Fig. 27 : enlèvement de la grille à lamelles inférieure

### Tous les modèles de climatiseurs

- Appliquer la bande d'étanchéité en face avant sur tout le pourtour du climatiseur.

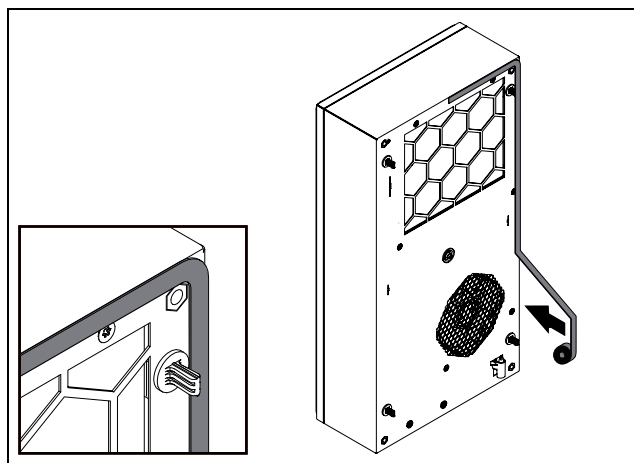


Fig. 28 : application de la bande d'étanchéité

Commencer pour cela en haut au milieu du climatiseur. Cela garantit que le raccord ne se trouve pas en bas du climatiseur et que l'eau puisse y pénétrer de l'extérieur.

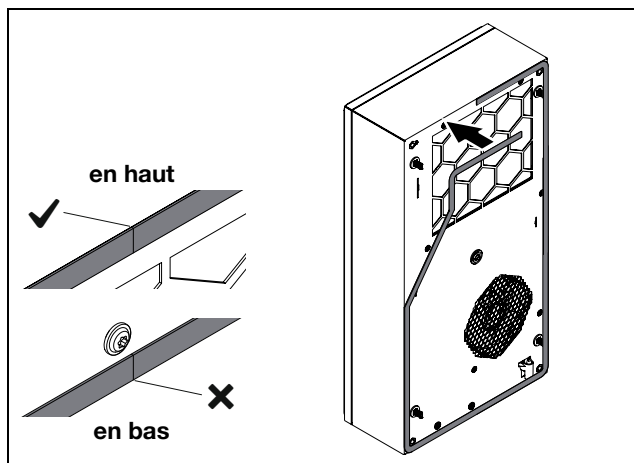


Fig. 29 : positionnement du raccord en haut

- Pour les références SK 347880x, SK 347980x et SK 3480800 : insérer en haut à gauche une pince

# 5 Installation

FR

d'accrochage de telle manière que celle-ci s'enclenche fermement dans le climatiseur.

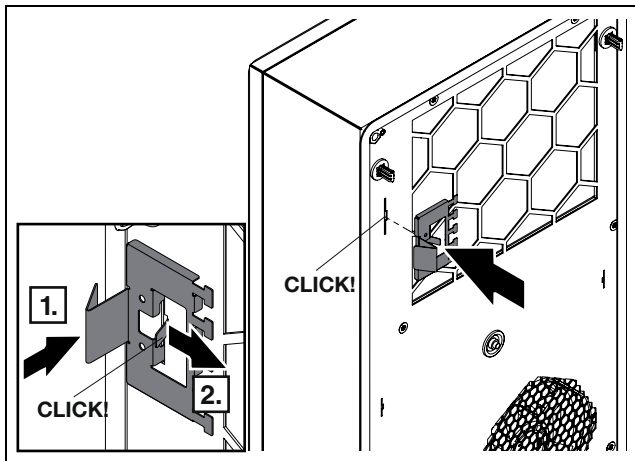


Fig. 30 : enclenchement de la pince d'accrochage (pour les références SK 347880x, SK 347980x et SK 3480800)

- Pour les références SK 34848x0 : insérer en haut deux pinces d'accrochage de telle manière que celles-ci s'enclenchent fermement dans le climatiseur.

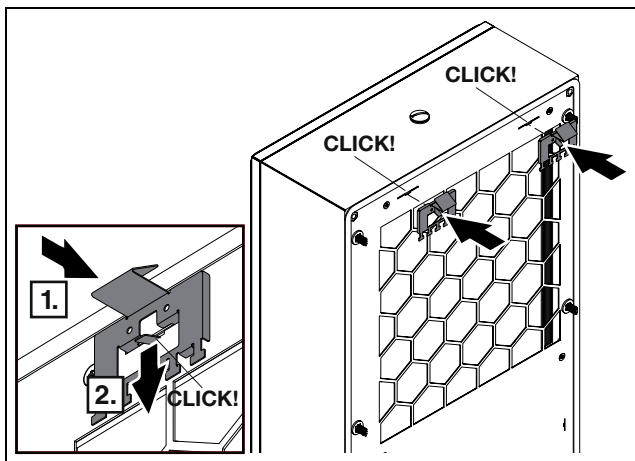


Fig. 31 : enclenchement des pinces d'accrochage (pour les références SK 34848x0)

Ces pinces empêchent le basculement du climatiseur hors de la découpe de montage aussi longtemps qu'il n'est pas suffisamment fixé à l'aide des tiges filetées.

- Visser en bas deux tiges filetées dans les écrous borgnes correspondants situés dans les coins de la face avant du climatiseur ( $M_A = 5 \text{ Nm}$ ).

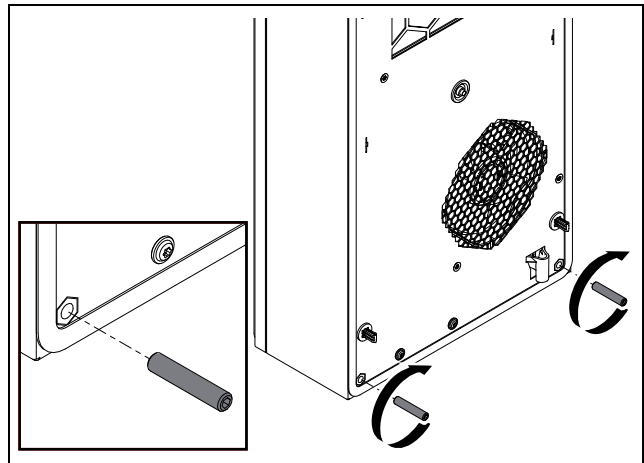


Fig. 32 : vissage des tiges filetées inférieures

- Soulever le climatiseur et le placer tout d'abord depuis l'intérieur, à l'aide des deux tiges filetées inférieures, sur la porte ou le panneau latéral de l'armoire électrique.

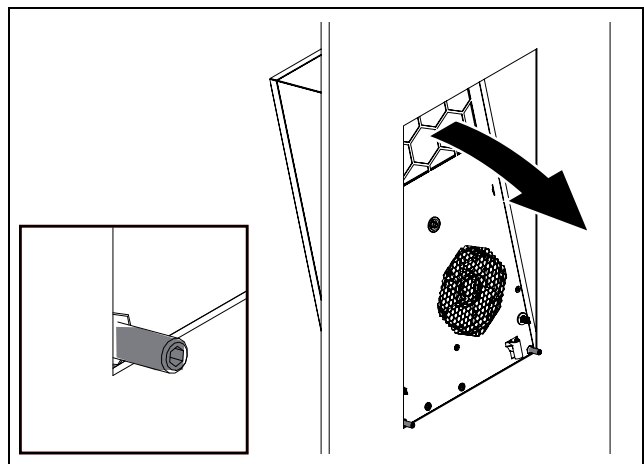


Fig. 33 : mise en place et insertion du climatiseur

- Pour les références SK 347880x, SK 347980x et SK 3480800 : basculer le climatiseur en haut dans la découpe de montage jusqu'à ce que la pince derrière la découpe s'enclenche de manière audible.

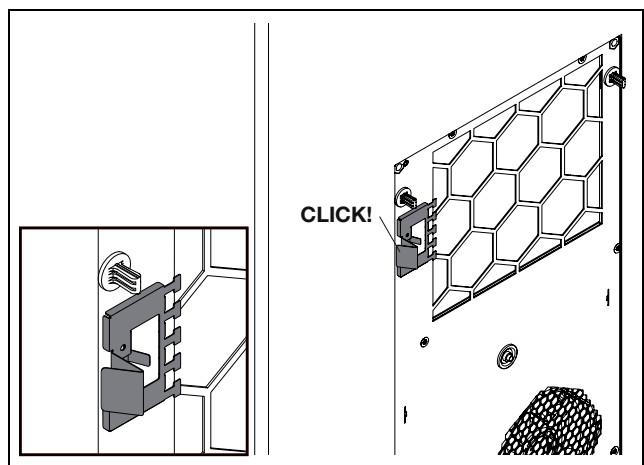


Fig. 34 : enclenchement de la pince à l'arrière de la découpe (pour les références SK 347880x, SK 347980x et SK 3480800)

- Pour les références SK 34848x0 : basculer le climatiseur en haut dans la découpe de montage jusqu'à ce que les deux pinces derrière la découpe s'enclenchent de manière audible.

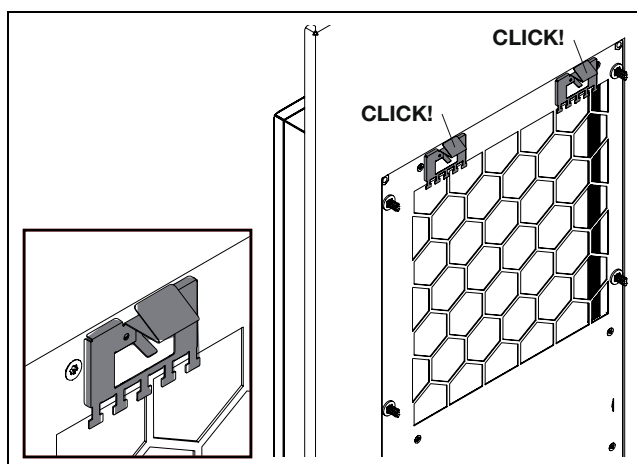


Fig. 35 : enclenchement des pinces à l'arrière de la découpe (pour les références SK 34848x0)

- Visser également en haut deux tiges filetées dans les écrous borgnes correspondants situés dans les coins de la face avant du climatiseur ( $M_A = 5 \text{ Nm}$ ).

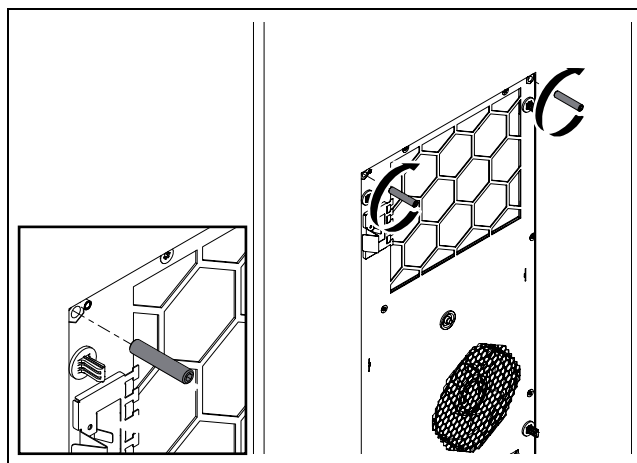


Fig. 36 : vissage des tiges filetées supérieures

- Placer en haut les deux équerres d'angle avec écrou sur les tiges filetées et les bloquer ( $M_A = 5 \text{ Nm}$ ).

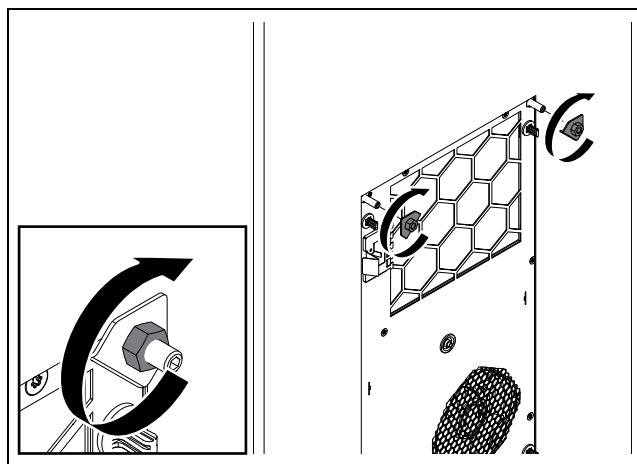


Fig. 37 : bloquer les équerres d'angle en haut

- Placer en bas de manière analogue les deux équerres d'angle avec écrou sur les tiges filetées et les bloquer également ( $M_A = 5 \text{ Nm}$ ).

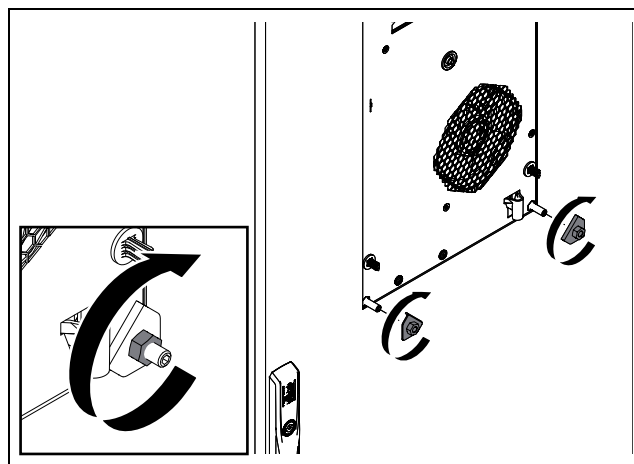


Fig. 38 : bloquer les équerres d'angle en bas

- Insérer à gauche et à droite à mi-hauteur un crampon de fixation dans la face arrière du climatiseur.

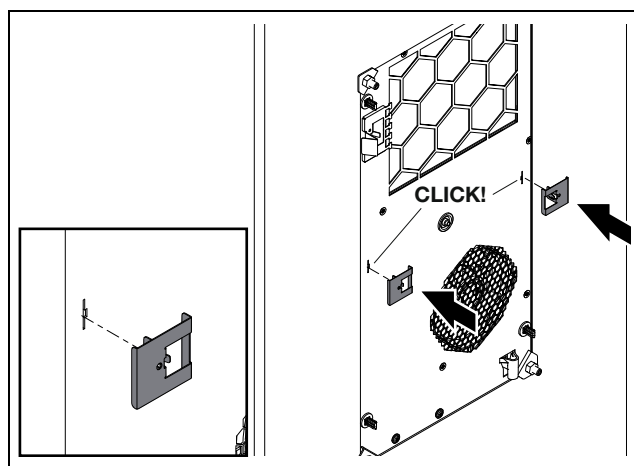


Fig. 39 : blocage des crampons de fixation

- Pour les références SK 347880x, SK 347980x et SK 3480800 : enlever la pince d'accrochage en haut à gauche et l'insérer en face arrière du climatiseur pour la fixation et le guidage des câbles.

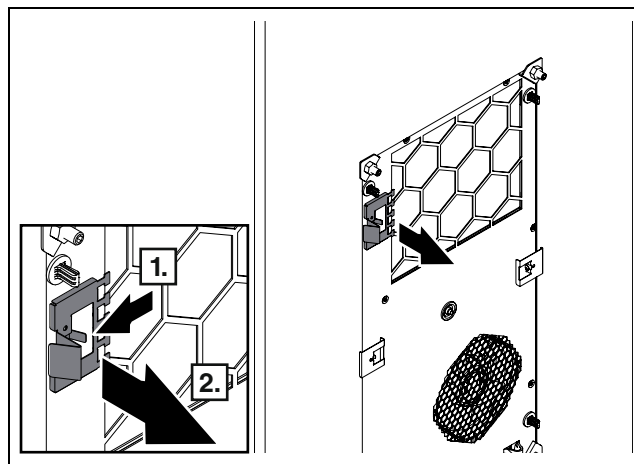


Fig. 40 : enlèvement de la pince d'accrochage (pour les références SK 347880x, SK 347980x et SK 3480800)

## 5 Installation

FR

- Pour les références SK 34848x0 : enlever les deux pinces d'accrochage en haut et insérer l'une des deux pinces sur la face arrière du climatiseur pour la fixation et le guidage des câbles. Vous pouvez insérer la deuxième pince également en haut sur la face arrière du climatiseur.

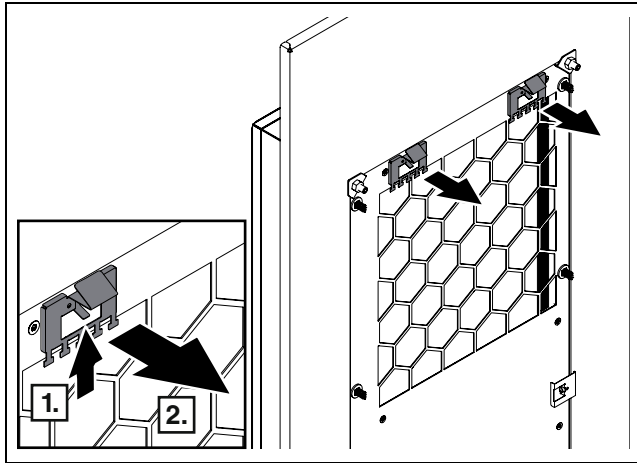


Fig. 41 : enlèvement des pinces d'accrochage (pour les références SK 34848x0)

### Références SK 347880x, SK 347980x et SK 3480800

- Placer la grille à lamelles à proximité du climatiseur.
- Brancher la fiche de raccordement en bas de l'afficheur.
- Placer la grille à lamelles en haut et en bas, de manière la plus rectiligne possible, sur les clips de fixation et la pousser complètement contre le climatiseur.

### Références SK 34848x0

- Placer complètement la grille à lamelles inférieure en biais depuis le haut sur les fixations inférieures.
- Insérer les limiteurs de la grille à lamelles inférieure à gauche et à droite dans les fixations correspondantes du climatiseur.
- Insérer petit à petit le câble de raccordement dans la rainure de la grille à lamelles inférieure.
- Brancher la fiche de raccordement en bas de l'afficheur.
- Placer la grille à lamelles supérieure sur les clips de fixation.
- Pousser complètement la grille à lamelles inférieure contre le climatiseur.

#### 5.3.6 Raccordement du tuyau d'évacuation des eaux de condensation

Un évaporateur automatique des eaux de condensation est monté dans le circuit extérieur du climatiseur (sauf les références SK 3478801 et SK 3479801). Si l'armoire électrique est fermée et reliée à un interrupteur de porte, cet évaporateur des eaux de condensation peut évaporer jusqu'à 100 ml/h d'eau de condensation.

Un tuyau d'évacuation des eaux de condensation peut en plus être monté s'il devait y avoir une quantité plus importante d'eau de condensation. Les eaux de

condensation qui se forment peuvent être évacuées du climatiseur par gravité via ce tuyau. Un tuyau adapté est disponible en tant qu'accessoire chez Rittal (voir le paragraphe 13 « Accessoires »).

Respecter pour cela les consignes suivantes :

- Le tuyau doit être installé avec une pente suffisante et constante pour éviter l'effet de siphon.
- Le tuyau doit être installé sans pli.
- La section de la prolongation du tuyau ne doit pas être réduite.
- Le tuyau doit être dirigé vers un écoulement ou un évaporateur des eaux de condensation externe.

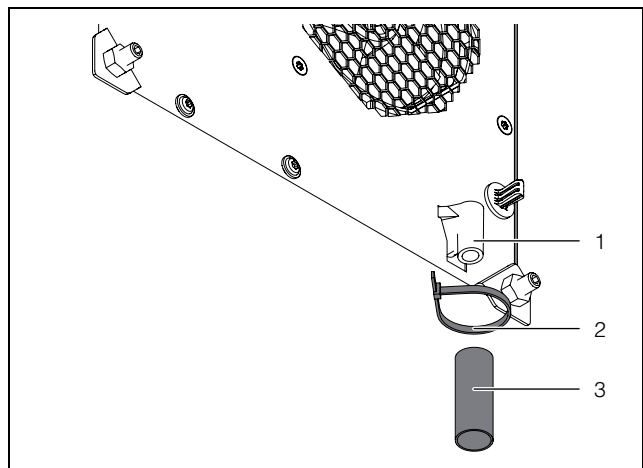


Fig. 42 : raccordement pour le tuyau d'évacuation des eaux de condensation

#### Légende

- 1 Point de raccordement
- 2 Collier de câblage
- 3 Tuyau d'évacuation des condensats

- Raccorder un tuyau approprié au raccord d'évacuation de l'eau de condensation et le serrer à l'aide d'un collier de câblage.
- Installer le tuyau conformément aux indications ci-dessus.

### 5.4 Raccordement électrique

#### 5.4.1 Instructions relatives à l'installation électrique

- Respecter les prescriptions nationales et régionales en vigueur relatives aux installations électriques ainsi que les réglementations du fournisseur d'électricité.
- Seul le personnel possédant la qualification requise et opérant dans le respect des règles de l'art est autorisé à exécuter l'installation électrique en observant les normes et directives en vigueur.
- Tous les câbles doivent être isolés au minimum en fonction de la tension de raccordement du climatiseur.

#### Caractéristiques de raccordement

- La tension et la fréquence d'alimentation doivent correspondre aux plages qui figurent sur la plaquette si-

gnalétique. Les climatiseurs peuvent être alimentés avec différentes tensions.

- Le climatiseur doit être raccordé au réseau via un dispositif de séparation de tous les pôles, conformément à la catégorie de surtension III (CEI 61058-1).
- Le climatiseur est à sécurité intrinsèque et ne nécessite pas d'organe de protection externe supplémentaire pour un fonctionnement fiable.
- Le câble d'alimentation du climatiseur doit être protégé par un disjoncteur.
- Pour que les organes de sécurité internes du climatiseur puissent fonctionner correctement en cas de défaut, le disjoncteur ne doit pas être inférieur à 15 A.
- Si un disjoncteur-moteur ou un disjoncteur de protection de ligne est utilisé, il doit être choisi conformément à la norme EN 60898-1 (caractéristique de déclenchement de type D).
- Pour les applications dans des installations homologuées UL, il est possible d'utiliser n'importe quel fusible du type CCMR de Littelfuse ou un disjoncteur homologué UL.
- Rittal propose des disjoncteurs appropriés dans sa gamme d'accessoires (cf. paragraphe 10 « Caractéristiques techniques » et paragraphe 13 « Accessoires »).
- Grâce à l'inverter intégré, les courants de démarrage classiques (démarrage des moteurs internes) ne sont pas ressentis à l'extérieur.
- Les câbles réseau et de signalisation peuvent être blindés en option. Le blindage du câble peut être raccordé au point d'équipotentialité.
- Aucun dispositif de régulation de température supplémentaire ne doit être connecté en amont de l'alimentation.

### Protection contre les surtensions et les surcharges

Rittal recommande les mesures suivantes pour la protection des climatiseurs contre des conditions environnementales et de raccordement anormales.

- Le climatiseur ne dispose d'aucune protection contre les surtensions. Le tableautier ou l'exploitant se doit d'assurer une protection efficace contre la foudre et les surtensions.
- La protection de surtension doit être installée à l'amont de l'alimentation des climatiseurs et non directement derrière l'alimentation de l'ensemble de l'armoire électrique. C'est le seul moyen de garantir que les impulsions de surtension générées par la machine elle-même soient également évacuées.
- Les climatiseurs sont classés dans la catégorie de surtension III et répondent aux exigences de la norme EN 60204-1 en matière d'équipement électrique des machines. La tension du réseau ne doit pas sortir de la tolérance indiquée dans le paragraphe 10 « Caractéristiques techniques ».

- Les climatiseurs sont testés en usine au niveau de la haute tension. Un test haute-tension supplémentaire en tension continu (max. 1500 V CC) peut-être mené sur le lieu d'exploitation.
- Certaines industries et installations peuvent subir des perturbations CEM très différentes des perturbations fixées par la norme. Si tel est le cas, il faut utiliser un filtre CEM externe.
- Si le réseau électrique dans lequel est utilisé le climatiseur est équipé de convertisseurs de fréquence, de convertisseurs de puissance ou de transformateurs d'une puissance totale >70 kVA, le client doit monter en amont un parasurtenseur de catégorie II dans le câble d'alimentation secteur du refroidisseur. Le parasurtenseur doit être dimensionné conformément à la norme EN 61800-1. Les valeurs ci-dessous peuvent être utilisées comme repères :

Transformateurs, électronique de puissance	Énergie dissipée prévisible
70 kVA...100 kVA	40 J
100 kVA...200 kVA	80 J
200 kVA...400 kVA	160 J
400 kVA...800 kVA	320 J

Tab. 3 : dimensionnement du parasurtenseur

Caractéristiques techniques d'un module de protection contre les surtensions adapté :

- Tension aux bornes  $U_c = 350 \dots 400$  V, 50/60 Hz
- Courant maximal  $I_{max} = 40$  kA
- Courant nominal  $I_n = 20$  kA
- Tension de claquage  $U_p = 1,75$  kV

### Climatiseurs à alimentation triphasée

- Il n'est pas nécessaire de tenir compte du sens de rotation du champ magnétique en cas de raccordement à une alimentation électrique triphasée.
- Les récepteurs sont surveillés électriquement par l'inverter et mis hors fonction en cas de défaut.

### SCCR – Résistance aux courts-circuits

Conformément à la norme UL508A Supplement SB, les climatiseurs ont une tenue aux courts-circuits standard de 5 kA.

Si le climatiseur doit être raccordé à un circuit d'alimentation UL508A > 5 kA, il faut installer en amont du raccordement du climatiseur un dispositif de protection avec une tenue aux courts-circuits du circuit d'alimentation correspondante et un courant de crête de passage < 5 kA.

### Contact de porte

- Chaque contact de porte ne doit être affecté qu'à un seul climatiseur.

# 5 Installation

FR

- Plusieurs contacts de porte peuvent être connectés au même climatiseur (branchement en parallèle).
- La section minimale du câble de raccordement est de 0,3 mm<sup>2</sup> pour une longueur de câble de 2 m.
- La résistance de la ligne d'arrivée à l'interrupteur de porte doit être de max. 50 Ω.
- La longueur maximale de câble admissible est de 10 m.

- La connexion du contact de porte se fait sans potentiel (aucune tension extérieure).
- Le contact de porte doit être fermé lorsque la porte est ouverte.
- La tension de sécurité pour le contact de porte est fournie par un bloc d'alimentation interne : courant env. 5 mA DC.
- Raccorder le contact de porte sur les bornes 5 et 6 de la fiche de signalisation.

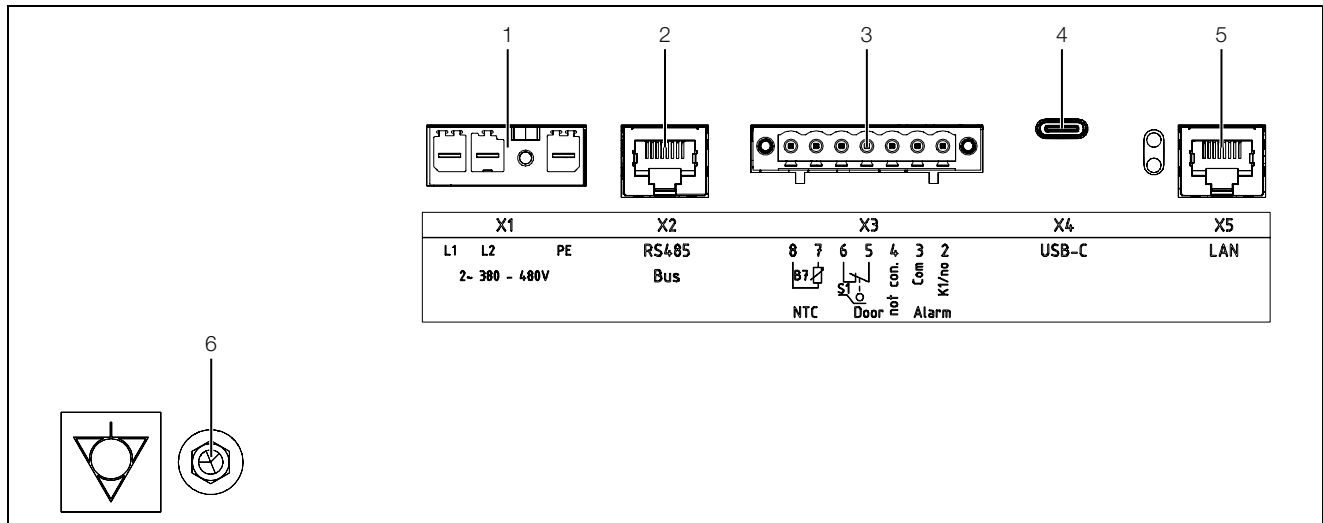


Fig. 43 : raccordement au réseau et interfaces

### Légende

- 1 X1: Raccordement au réseau
- 2 X2: Interface IoT (RS485)
- 3 X3: Raccordements de signalisation (sonde de température externe, contact de porte et relais de défauts)
- 4 X4: Interface USB-C
- 5 X5: Interface Ethernet RJ 45 (désactivée)
- 6 Équipotentialité (M6)

### Équipotentialité

Si, pour des raisons de CEM, le climatiseur doit être intégré dans le système d'équipotentialité existant du client, il est possible de raccorder un câble au point de raccordement des liaisons équipotentielles. Le point de raccordement est identifié avec le symbole réglementaire (fig. 43, pos. 6).

- Fixer l'équipotentialité avec la vis, la rondelle et la rondelle de contact au point de raccordement du climatiseur.

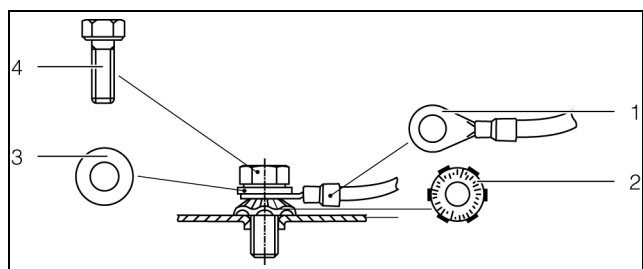


Fig. 44 : exécution de l'équipotentialité

### Légende

- 1 Cosse de câbles avec câble de mise à la masse
- 2 Rondelle de contact
- 3 Rondelle
- 4 Vis



Remarque :

Selon la norme en vigueur, le fil de protection du câble d'alimentation ne peut faire office de câble d'équipotentialité.

### 5.4.2 Installer l'alimentation électrique



Remarque :

- Nous recommandons l'utilisation de câbles blindés pour l'alimentation électrique et le câble de signalisation.
- Le blindage du câble peut être raccordé au point d'équipotentialité (fig. 43).

- Sortir la fiche d'alimentation du sachet d'accessoires et établir l'alimentation du réseau conformément à l'identification correspondante des raccordements (fig. 45 ou fig. 46).
- Utiliser exclusivement des conducteurs en cuivre pour le raccordement du câble d'alimentation à la fiche d'alimentation (Use Copper Conductors Only!).

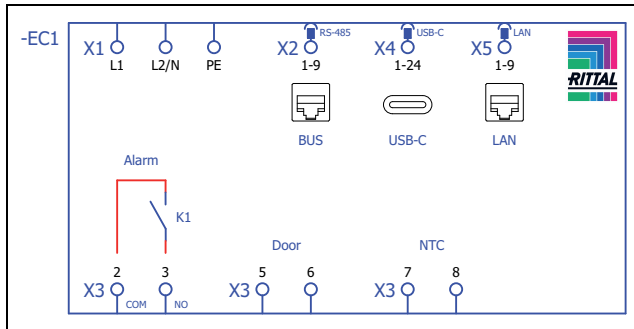


Fig. 45 : plan de connexion références SK 3478800, SK 3478801, SK 3479800, SK 3479801, SK 3480800, SK 3484800

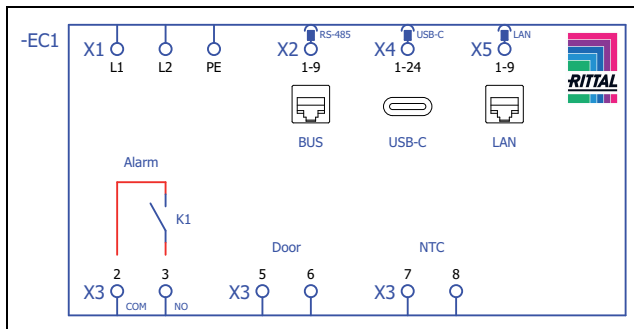


Fig. 46 : plan de connexion référence SK 3484840

### Légende

- X1 Plaque à bornes pour le raccordement principal
- K1 Relais de défauts
- Door Interrupteur de porte (en option, sans interrupteur de porte : bornes 5 et 6 ouvertes)
- NTC Sonde de température externe (en option)
- X2 Interface RS 485
- X4 Interface USB-C
- X5 Interface Ethernet RJ 45(désactivée)

### Possibilité de fixation du guidage des câbles

En déplaçant une pince d'accrochage dans la zone des raccordements électriques à l'arrière du climatiseur, celle-ci peut être utilisée comme fixation de câbles.

- En fonction du type de montage, enlever la pince d'accrochage depuis l'avant du climatiseur (si montage intégré) ou depuis l'arrière du climatiseur (si montage en saillie).

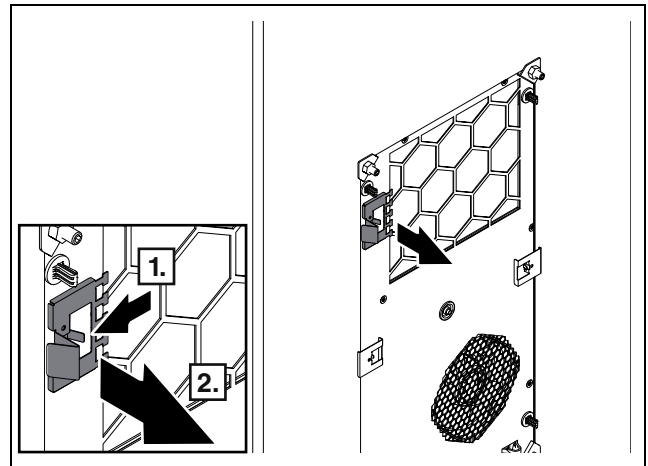


Fig. 47 : enlèvement de la pince d'accrochage depuis l'avant du climatiseur si montage « intégré »

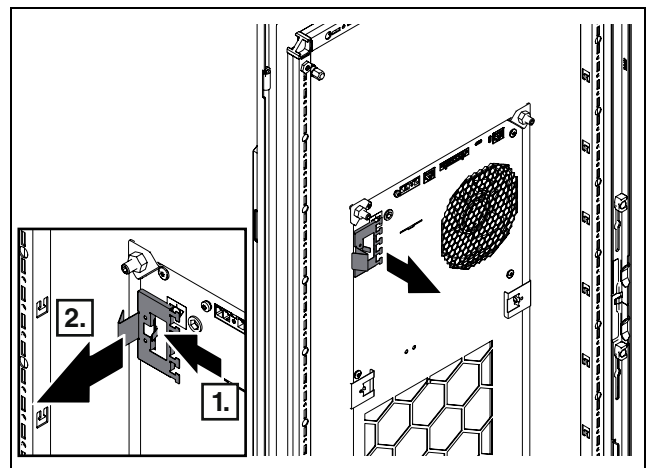


Fig. 48 : enlèvement de la pince d'accrochage depuis l'arrière du climatiseur si montage « en saillie »

- Placer ensuite la pince d'accrochage à l'arrière du climatiseur dans la zone des raccordements électriques.

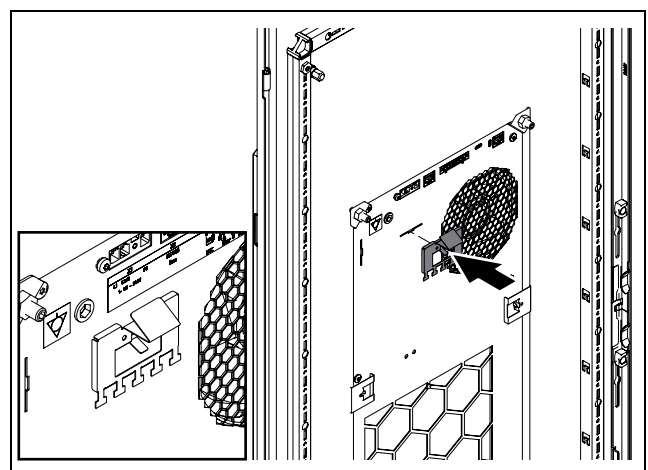


Fig. 49 : pince d'accrochage pour le guidage des câbles

- Utiliser la pince d'accrochage pour fixer les câbles (p. ex. à l'aide de colliers de câblage).

# 5 Installation

FR

## 5.4.3 Raccordement du relais de défauts

Les défauts du climatiseur peuvent être émis à une source de signaux externe via une sortie de relais sans potentiel.

Lorsqu'il n'est pas sous tension, la sortie de relais est NO (normalement ouverte). Le relais de défauts est sollicité dès que le climatiseur est sous tension. Ce réglage usine représente l'état de fonctionnement normal du climatiseur. Dès qu'un message de défaut apparaît ou lorsque l'alimentation électrique est interrompue, le relais de défauts retombe et ouvre le contact.

La logique de commutation du relais de défauts peut être modifiée via l'application « Rittal Scan & Service » (cf. paragraphe 7.5.2 « Configuration »).

- Connecter un fil de raccordement correspondant à la borne 3 (relais K1) de la fiche de signalisation (X3).
- Configurer le relais de défauts avec les messages qui doivent être émis (cf. paragraphe 7.4.8 « Exploiter les messages »).

AC $\cos \phi = 1$	DC
I max. = 2 A U max. = 250 V	I max. = 2 A U max. = 30 V

Tab. 4 : caractéristiques des contacts

## 5.4.4 Interfaces

Le climatiseur possède les interfaces suivantes pour la communication avec les systèmes externes :

- Interface USB-C sur la face arrière
- Interface RS 485 sur la face arrière
- Interface NFC sur la face avant
- Interface Ethernet RJ 45(désactivée)

### Interface USB-C

Une interface USB-C (X4) se trouve en partie supérieure de la face arrière. Ici vous pouvez raccorder un ordinateur portable pour effectuer aisément une mise à jour (cf. paragraphe 7.3 « Programme de mise à jour »).

Les autres appareils USB ne sont pas détectés par ce port.

### Interface RS 485

Une interface RS 485 (X2) se trouve sur la face arrière dans le connecteur. Ici, vous pouvez raccorder l'interface IoT avec laquelle vous pouvez mettre le climatiseur en réseau avec un système de supervision, de gestion d'énergie et/ou principal du client.

- Les perçages à l'arrière du climatiseur doivent être utilisés exclusivement pour le montage de l'interface IoT à l'aide des vis fournies avec elle. L'utilisation d'autres vis plus longues peut entraîner le risque de ne pas respecter les entrefers et lignes de fuite nécessaires ou un risque d'électrocution.
- Raccorder l'interface IoT de la gamme d'accessoires à l'interface RS 485 (X2).



Remarque :

Une liaison directe du climatiseur via l'interface RS 485 n'est pas possible.

### Interface NFC

Via l'interface NFC intégrée, il est possible d'accéder aux données du climatiseur avec l'application « Rittal Scan & Service ». L'accès avec une autre application que celle de Rittal n'est pas possible.



Fig. 50 : possibilités de téléchargement de l'application « Rittal Scan & Service »

## 6 Mise en service



Remarque :

L'huile contenue dans le compresseur doit pouvoir s'accumuler pour garantir une lubrification et un refroidissement suffisants. Pour cette raison, le climatiseur ne doit être pas mis en service avant 30 minutes après avoir été installé.

- Respecter la durée d'attente de minimum 30 minutes citée ci-dessus avant la mise en service du climatiseur après le montage.
- Ôter le film de protection de l'afficheur par la languette rouge.
- Mettre ensuite le climatiseur sous tension.

Les 7 segments de l'afficheur s'allument et l'écran de démarrage apparaît après un court instant.

- Effectuer les réglages souhaités sur le climatiseur, p. ex. le réglage de la température de consigne (cf. paragraphe 7 « Utilisation »).



Remarque :

Le climatiseur **n'a pas besoin** d'être soumis à un contrôle d'étanchéité ou de pression avant la mise en service. Cela a été effectué en usine par Rittal.



Remarque :

La version actuelle du logiciel est indiquée sur l'afficheur lors du démarrage du climatiseur. Rittal recommande de vérifier, avant la mise en service, si une mise à jour du logiciel est disponible sur le site internet de Rittal.

- Si une version logicielle plus récente est disponible, il faut actualiser le logiciel du climatiseur (cf. paragraphe 7.3 « Programme de mise à jour »).

## 7 Utilisation

L'afficheur en face avant du climatiseur (fig. 2 ou fig. 3, pos. 4) vous permet de commander le climatiseur.

### 7.1 Régulation via l'afficheur

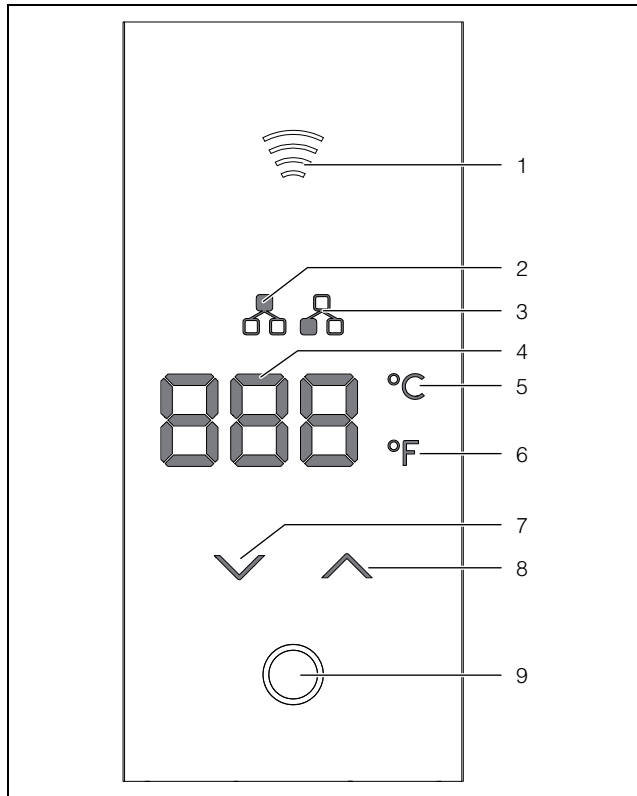


Fig. 51 : afficheur

#### Légende

- 1 Représentation « NFC »
- 2 Représentation « Maître »
- 3 Représentation « Esclave »
- 4 Affichage à 7 segments (3x)
- 5 Unité « Celsius »
- 6 Unité « Fahrenheit »
- 7 Flèche « Descente »
- 8 Flèche « Montée »
- 9 Bouton Accueil

Le climatiseur fonctionne de manière automatique, c. à d. qu'après la mise sous tension, le ventilateur de l'évaporateur (voir fig. 1, pos. 10) fonctionne et brasse l'air à l'intérieur de l'armoire électrique.

Le régulateur assure la régulation du compresseur et du ventilateur du condenseur.

L'afficheur est constitué de 7 segments de trois caractères (fig. 51, pos. 4). Après la mise sous tension, il affiche, après un court instant (env. 10 secondes), la température intérieure, qui restera affichée en permanence aussi longtemps qu'il n'y a pas de défaut ou de message. Si un défaut ou un message devait arriver, il serait affiché en alternance avec la température intérieure de l'armoire électrique.

La programmation du climatiseur s'effectue à l'aide des touches sur l'afficheur (bouton Accueil ou OK et flèches).

### 7.2 Généralités concernant la programmation

À l'aide des flèches ainsi que du bouton Accueil vous pouvez régler directement sur l'afficheur les Accueil, les paramètres au sein des plages proposées (valeur min., valeur max.).

La programmation de tous les paramètres modifiables se fait toujours selon le même principe.

■ Pour la commande des éléments tactiles, placer le plat du doigt sur la touche marquée, c. à d. rétroéclairée, correspondante.

Pour accéder au mode programmation :

■ Actionner brièvement le bouton Accueil.

Le bouton Accueil ainsi que les deux flèches sont rétroéclairées sur l'afficheur en plus de la température intérieure de l'armoire électrique.

■ Actionner à nouveau le bouton Accueil pendant env. 3 secondes.

L'affichage « Cod » apparaît.

■ Actionner à nouveau brièvement le bouton Accueil.

■ Régler le code PIN du climatiseur à l'aide des flèches.

■ Le code par défaut est "22".

■ Actionner à nouveau le bouton Accueil pour valider le code que vous avez introduit.

Le menu « tSE » pour les réglages de température apparaît lorsque le code a été saisi correctement. S'il n'y a aucune saisie pendant 15 secondes, le menu est abandonné et l'écran de démarrage avec l'affichage de la température intérieure apparaît à nouveau automatiquement.

■ Vous retournerez aussi à l'écran de démarrage en actionnant le bouton Accueil pendant environ 6 secondes.

Après l'activation du mode de programmation, la navigation dans les menus et la modification des valeurs réglées sont réalisées selon le schéma suivant :

■ Actionner les flèches, pour parcourir tous les menus ou réglages du niveau actuel ainsi que pour augmenter ou diminuer une valeur.

■ Actionner brièvement le bouton Accueil pour passer dans un sous-menu.

■ Actionner le bouton Accueil pendant env. 3 secondes pour passer au menu supérieur ou pour valider une valeur réglée dans la limite des valeurs proposées.

Le message « ACC » apparaît sur l'afficheur pendant env. 1 seconde lorsqu'une valeur ou un réglage ont été modifiés. Le menu supérieur est ensuite affiché.

Vous pouvez effectuer des réglages complémentaires à l'aide de l'application « Rittal Scan & Service » via l'interface NFC (cf. paragraphe 7.5 « Application « Rittal Scan & Service » »).

### 7.3 Programme de mise à jour

Une mise à jour de logiciel peut être effectuée à l'aide du programme de mise à jour. Pour cela, il faut se servir de l'interface USB-C à l'arrière du climatiseur.

Le programme de mise à jour figure dans la zone de téléchargement sur la page détaillée du produit.

### 7.4 Possibilités de réglage au niveau de l'afficheur

#### 7.4.1 Sélection du mode de régulation

Le climatiseur peut réguler sa production de froid en fonction d'une des trois températures suivantes :

- **Température intérieure (réglage usine)** : la température à laquelle l'air est aspiré de l'armoire électrique dans le climatiseur.
- **Sonde externe** : la température qui est mesurée avec une sonde de température externe à un point chaud de l'armoire électrique.
- **Température soufflage** : la température qui est mesurée avec une sonde de température externe à la sortie d'air froid du climatiseur.

#### Mode de régulation « Sonde externe »

Respecter les remarques suivantes lors du choix de position de la sonde. La sonde **ne doit pas**

- être influencée directement par l'air froid expulsé par le climatiseur,
- être influencée par des sources de chaleur externes ou par un rayonnement thermique,
- être exposée à l'humidité,
- avoir le câble de raccordement qui chemine à proximité des câbles AC,
- avoir les 10 premiers centimètres du câble de raccordement à partir de la sonde exposés à différents niveaux de température.

La sonde **doit**

- se situer dans le champ d'action du climatiseur,
- être entourée d'air suffisamment brassé qui s'est bien mélangé avec l'air expulsé par le climatiseur,
- se trouver à une distance suffisante de substances solides ou liquides.



Remarque :

La sonde de température externe est disponible chez Rittal autant qu'accessoire (voir le paragraphe 13 « Accessoires »).

#### Mode de régulation « Température soufflage »

- À l'aide d'un collier de câblage; fixer la sonde de température au repère devant la sortie d'air froid du climatiseur (fig. 52).

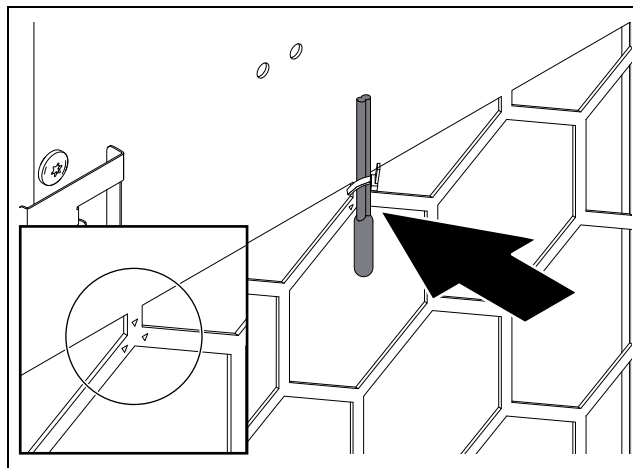


Fig. 52 : sonde de température devant la sortie d'air froid (exemple de représentation)



Remarque :

La sonde ne doit pas toucher le carter du climatiseur.



Remarque :

Pour garantir la précision de la température d'expulsion, il faudrait installer au moins 50 % de la puissance frigorifique totale comme puissance dissipée. La puissance figure dans les courbes des climatiseurs.

#### Sélection du mode de régulation

- Actionner brièvement le bouton Accueil dans le menu « tSE ».
  - Le sous-menu « Con » (Control Mode) est affiché pour la sélection du mode de régulation.
- Sélectionner le mode de régulation souhaité à l'aide des flèches.
  - « Int » : mode de régulation « Température intérieure » (Internal Temperature)
  - « ESt » : mode de régulation « Sonde externe » (External sensor temperature)
  - « Out » : mode de régulation « Température d'expulsion » (Outlet Temperature)
- Actionner pendant env. 3 secondes le bouton Accueil pour passer au-menu supérieur.
  - Le message « ACC » apparaît sur l'afficheur pendant env. 1 seconde lorsque le mode de régulation a été modifié. Le menu supérieur « Con » est ensuite affiché.

#### 7.4.2 Réglage de la température de consigne

- Actionner brièvement le bouton Accueil dans le menu « tSE ».
  - Le sous-menu « Con » (Control Mode) est affiché pour la sélection du mode de régulation.
- À l'aide des flèches, sélectionner le menu « SP » (Setpoint) et actionner à nouveau brièvement le bouton Accueil.

# 7 Utilisation

FR

La valeur de consigne réglée actuellement est affichée.

- Modifier la valeur à l'aide des flèches jusqu'à ce que la température de consigne souhaitée est affichée.

En fonction du mode de régulation, la température de consigne peut être modifiée dans les limites suivantes.

Affichage	Paramètre	Plage de réglage	Réglage usine
« Int »	Température intérieure	20 °C (68 °F) ... 50 °C (122 °F)	35 °C (95 °F)
« Est »	Sonde externe		
« Out »	Température soufflage	18 °C (64 °F) ... 28 °C (82 °F)	24 °C (75 °F)

Tab. 5 : plage de réglage de la température de consigne

- Actionner pendant env. 3 secondes le bouton Accueil pour passer au-menu supérieur.

Le message « ACC » apparaît sur l'afficheur pendant env. 1 seconde lorsque la température de consigne a été modifiée. Le menu supérieur « SP » est ensuite affiché.

### 7.4.3 Réglage de l'unité

Toutes les températures du climatiseur peuvent être affichées soit en degrés Celsius « °C » soit en degrés Fahrenheit « °F ». Lors du changement d'unité, toutes les températures réglées sont automatiquement converties.

- Actionner brièvement le bouton Accueil dans le menu « tSE ».

Le sous-menu « Con » (Control Mode) est affiché pour la sélection du mode de régulation.

- À l'aide des flèches, sélectionner le menu « CF » (Celsius/Fahrenheit) et actionner à nouveau brièvement le bouton Accueil.

L'unité réglée actuellement est affichée.

- À l'aide des flèches, commuter entre les deux possibilités de réglage jusqu'à ce que l'unité souhaitée soit affichée.

- Actionner pendant env. 3 secondes le bouton Accueil pour passer au-menu supérieur.

Le message « ACC » apparaît sur l'afficheur pendant env. 1 seconde lorsque l'unité a été modifiée. Le menu supérieur « CF » est ensuite affiché.

### 7.4.4 Démarrage du mode test

La régulation est dotée d'une fonction test qui lui permet de démarrer le refroidissement indépendamment de la température de consigne ou de la fonction de contact de porte.

- Dans le menu « tSE », sélectionner le menu « tSt » à l'aide des flèches et actionner à brièvement le bouton Accueil.

La réglage actuelle « Off » est affiché.

- Sélectionner le réglage « On » à l'aide des flèches et actionner le bouton Accueil pendant env. 3 secondes. Le climatiseur se met en marche. Le pourcentage de progression du test est indiqué sur l'afficheur. Il évolue chaque seconde.

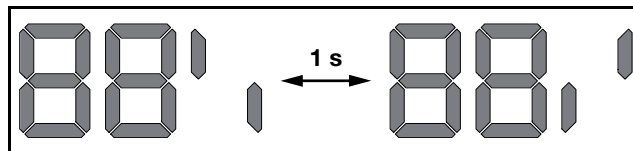


Fig. 53 : évolution du pourcentage de réalisation du test

Le test complet dure env. 7 minutes. À la fin du test, « Err » est affiché en cas de défaut, sinon « Ok ».

- Actionner brièvement le bouton Accueil pour passer à l'écran de démarrage.

### 7.4.5 Acquitter manuellement un message

Pour des messages qui nécessitent un Reset manuel, le message « rSt » apparaît sur l'afficheur en alternance avec le ou les codes défauts et l'affichage de la température.

- Supprimer tout d'abord la cause du message.
- Actionner ensuite le bouton Accueil pour acquitter le message puis simultanément les deux flèches pendant trois secondes.

L'acquiescement est confirmé par l'affichage « ACC ».

## 7.4.6 Tableau synoptique de la programmation

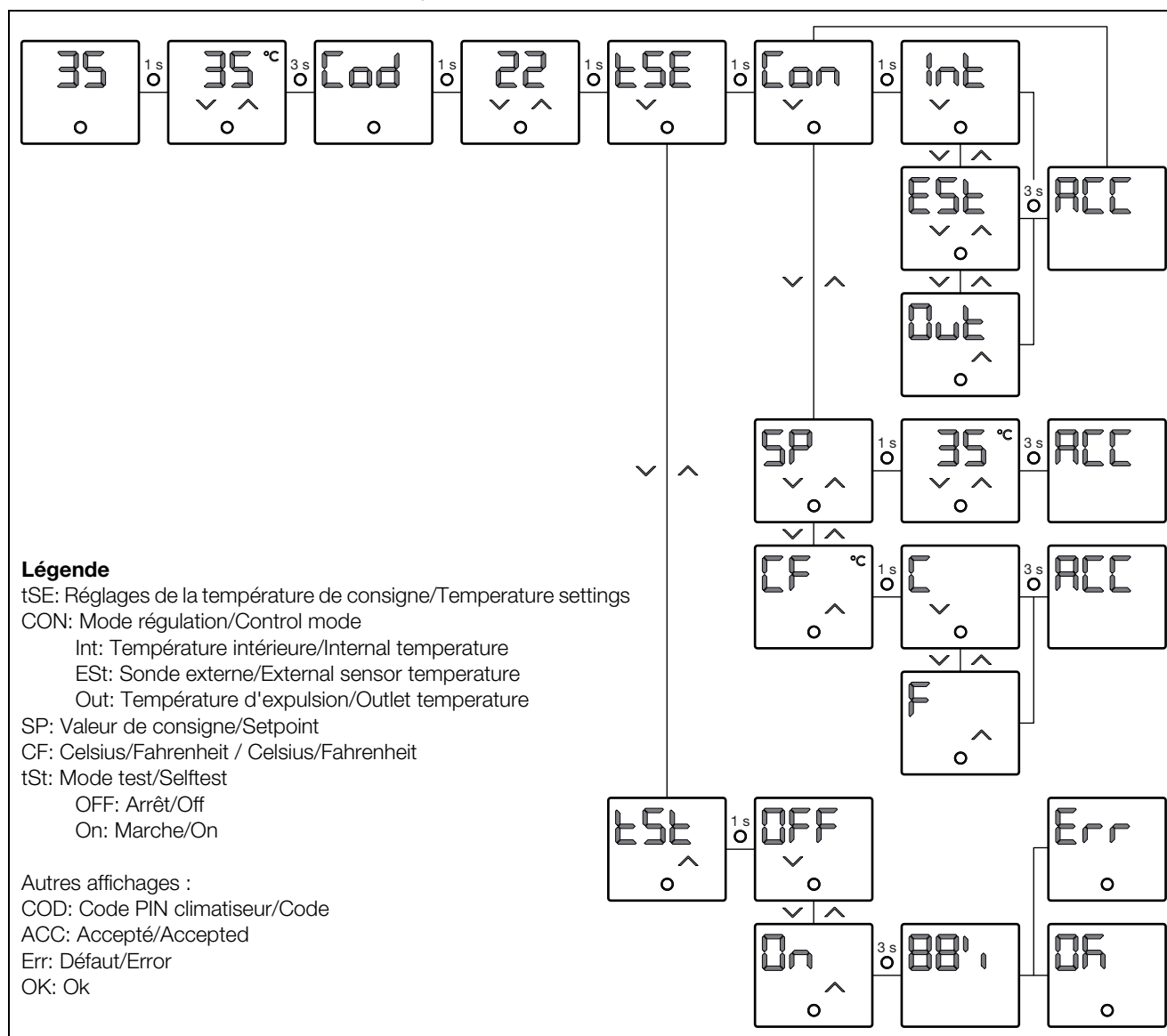


Fig. 54 : tableau synoptique de la programmation

## 7.4.7 Commande des climatiseurs en parallèle

Avec l'interface IoT (référence SK 3124300, voir paragraphe 13 « Accessoires »), il est possible de réaliser la mise en route et l'arrêt en parallèle d'au maximum deux climatiseurs. De plus amples informations figurent dans le document « Notice complémentaire » pour l'interface IoT. Ce document peut être téléchargé sur le site internet Rittal.

## 7.4.8 Exploiter les messages

Les messages apparaissent sur l'afficheur sous forme de code. Pour certains messages le faisceau lumineux émet des impulsions rouges. Les messages d'avertissement (voir tab. 7) peuvent en outre être matérialisés par un éclairage jaune. L'activation de cette fonction s'effectue dans l'application « Rittal Scan & Service » sous « Messages ». Les messages peuvent en outre être exploités via un relais de défauts sans potentiel sur les bornes 2 et 3 de la fiche de signalisation (X3).

Lorsqu'il n'est pas sous tension, la sortie de relais est NO (Normally Open). Le relais de défauts est sollicité dès que le climatiseur est sous tension. Ce réglage usine représente l'état de fonctionnement normal du climatiseur. Dès qu'un message se présente ou lorsque l'alimentation électrique est interrompue, le relais de défauts retombe et ouvre le contact.

La logique de commutation du relais de défauts peut être modifiée via l'application « Rittal Scan & Service » (voir paragraphe 7.5.2 « Configuration »).

## 7.5 Application « Rittal Scan &amp; Service »

## 7.5.1 Généralités

L'application « Rittal Scan & Service » permet d'effectuer rapidement et aisément des modifications de réglages du climatiseur via l'interface NFC.

# 7 Utilisation

FR

- Installer l'application « Rittal Scan & Service » sur un téléphone mobile approprié (cf. paragraphe 13 « Accessoires »).
- Établir la liaison avec un climatiseur via un scan NFC. Le réglage usine du code PIN du climatiseur est « 22 ».



Remarque :  
L'utilisation de l'application « Rittal Scan & Service » est très intuitive. C'est pourquoi, ses fonctions ne sont expliquées que brièvement ci-dessous.

## 7.5.2 Configuration

Dans le domaine « Configuration », sous « Configuration appareil », vous pouvez effectuer les réglages essentiels pour le climatiseur, qui peuvent en partie être réalisés également directement via l'afficheur du climatiseur. Les réglages complémentaires sont décrits brièvement par la suite.

### Nom du climatiseur

Désignation du climatiseur donnée par le client. Cette désignation peut être attribuée pour différencier les différents climatiseurs.

### Seuil d'alarme

Un message d'alarme (température trop élevée) est émis lorsque la température mesurée est supérieure à la valeur de consigne plus la différence de température réglée ici. La plage pour la différence de température possible (seuil d'alarme) est indiquée en fonction du mode de régulation dans le tableau suivant.

Paramètre	Seuil d'alarme	Réglage usine
Température intérieure	Température de consigne + 3 °C (5 °F)	Température de consigne + 5 °C (9 °F)
Sonde externe	Température de consigne + 15 °C (27 °F)	
Température soufflage	Température de consigne + 12 °C (21 °F) ... Température de consigne + 24 °C (40 °F)	Température de consigne + 14 °C (25 °F)

Tab. 6 : Seuil d'alerte



Remarque :

Dans le mode de régulation « Sonde externe » et « Température de sortie d'air du climatiseur », le climatiseur surveille en plus la température de l'air aspiré. S'il y a un risque de dépasser la température du seuil d'alerte au niveau de l'air aspiré (p. ex. à cause de l'augmentation de la puissance dissipée), la puissance frigorifique est augmentée jusqu'à ce que la température de l'air aspiré se situe en dessous de la température du seuil d'alerte. Le seuil fixe de 50 °C (122 °F) est utilisé pour le mode de régulation « Sonde externe ».

La température, à partir de laquelle un message de défaut « Température trop élevée » est émis, est calculée de la manière suivante :

- Défaut « Température trop élevée » si température supérieure à température de consigne + seuil d'alarme
- Exemple pour le mode de régulation « Température de sortie d'air du climatiseur » :
- Température de consigne : 24 °C/75 °F
  - Seuil d'alarme (différence) : 14 °C/25 °F
  - Température limite : 38 °C/100 °F

Hypothèse :

- Température de l'air aspiré : 37 °C/98,6 °F (< seuil d'alarme)
- Température de sortie d'air du climatiseur : 24 °C/75,2 °F (= température de consigne)

Si le seuil d'alarme est dépassé :

- Température de l'air aspiré : 39 °C/102,2 °F (> seuil d'alarme)
- Température de sortie d'air du climatiseur : 22 °C/71,6 °F (< température de consigne)

Lorsque la température passe ensuite sous le seuil d'alerte grâce à l'augmentation de la puissance frigorifique :

- Température de l'air aspiré : 37 °C/98,6 °F (< seuil d'alarme)
- Température de sortie d'air du climatiseur : 24 °C/75,2 °F (= température de consigne)

### Relais de défauts > Logique de commutation

Ici vous pouvez définir la logique de commutation de la sortie du relais, si elle doit être utilisée comme rupteur ou comme contacteur.



Remarque :

Le réglage usine de la sortie de relais est « fermé » lorsque le fonctionnement est actif.

**Relais de défauts > Attribuer le(s) message(s)**

Définir ici quels messages doivent commuter les sorties du relais.

- Dans la liste, activer le curseur des messages qui doivent conduire à la commutation de la sortie de relais.

**Cartouches filtrantes > référence du filtre**

À ce niveau, le climatiseur peut être réglé durablement pour un fonctionnement avec cartouches filtrantes.

Si le climatiseur a déjà été réglé pour un fonctionnement avec cartouches filtrantes, le message présent « Remplacer le filtre » peut être initialisé en actionnant l'icône « Nouvelle cartouche filtrante ».

**Remarque :**

Le message se retire aussi de lui-même dès que le climatiseur détecte une meilleure circulation de l'air dans le circuit externe grâce à l'utilisation d'une nouvelle cartouche filtrante. Une évaluation de la circulation de l'air est réalisée uniquement en cas de mise en oeuvre du compresseur et dure quelques minutes.

**Cartouches filtrantes > tolérance d'alarme**

À ce niveau, il est possible de régler la tolérance d'alarme sur cinq niveaux ou de désactiver le contrôle des cartouches filtrantes. Le code système « A03 » est indiqué sur l'afficheur lorsque la tolérance d'alarme réglée est dépassée.

Exemple :

- Température de consigne : 35 °C (95 °F)
- Température extérieure : 20 °C (68 °F)

Une réduction d'environ 35 % de la circulation de l'air dans le circuit externe est tolérée, avec un niveau de tolérance d'alarme « Moyen », avant que le message « Remplacer le filtre » ne soit indiqué sur l'afficheur.

**Remarque :**

Plus la circulation de l'air dans le circuit externe est entravée, plus la puissance frigorifique et le rendement énergétique du climatiseur sont faibles.

Le diagramme suivant indique la puissance frigorifique en fonction de la réduction du débit d'air dans le circuit externe et du seuil d'alerte (fig. 55).

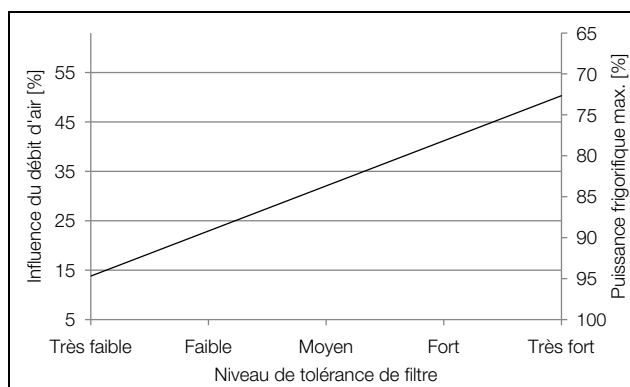


Fig. 55 : exemple de tracé de la puissance frigorifique

**Remarque :**

- Il est néanmoins possible de sélectionner un niveau de tolérance de filtre, même si le contrôle des cartouches filtrantes est désactivé (niveau « Désactivé »). En cas de dépassement du seuil, le code défaut « A21 » est indiqué sur l'afficheur à la place de « A03 ».
- Aucun message n'est émis si le contrôle des cartouches filtrantes est désactivé et aucun niveau de tolérance de filtre n'est sélectionné.

**Faisceau lumineux**

Ici il est possible de régler de quelle couleur le faisceau lumineux doit être émis lors du fonctionnement normal du climatiseur. Les couleurs pouvant être choisies sont les suivantes : blanche (réglage usine), rose, verte ou bleue. Il est aussi possible de ne pas afficher de couleur.

**Modifier le code PIN du climatiseur**

Il est aussi possible de modifier le code PIN du climatiseur réglé en usine sur « 22 » à une valeur comprise entre « 00 » et « 99 ».

**Remarque :**

Avant toute modification du code PIN du climatiseur, il faut tout d'abord saisir le code PIN actuel du climatiseur.

**« Interface IoT »**

Dans le domaine « Configuration » vous pouvez, en complément de la configuration climatiseur elle-même, consulter les informations IP d'une interface IoT connectée.

**7.5.3 Guide technique**

Dans le domaine « Guide technique » vous pouvez consulter les données d'exploitation essentielles ainsi que l'état de fonctionnement actuel du climatiseur.

## **Données d'exploitation**

- Coefficient de rendement énergétique (EER) des 24 dernières heures.
- Température intérieure minimale et maximale des 24 dernières heures.

## **Logiciels**

À ce niveau seront indiquées les versions de logiciel utilisées ainsi que la date de la dernière mise à jour. Vous saurez aussi si une mise à jour est disponible ou pas.

## **Messages**

L'afficheur à 7 segments n'indique que des codes défauts. À ce niveau, les messages seront exprimés en toutes lettres. Les éventuelles mesures à prendre pour supprimer le défaut ou l'incident figureront aussi à ce niveau.

Il est également possible de consulter l'historique des messages, dans lequel figurent tous les messages depuis le dernier redémarrage du climatiseur. Pour tous les messages survenus avant le dernier redémarrage, c'est le nombre d'heures de fonctionnement au moment du message qui est indiqué.

### **7.5.4 Informations relatives aux produits**

Dans le domaine « Informations relatives aux produits » figurent les informations essentielles sur votre climatiseur, comme p. ex. la référence, le numéro de série, etc. Vous avez en plus un accès direct aux accessoires disponibles.

### **7.5.5 Services et pièces de rechange**

Dans le domaine « Services et pièces de rechange » vous avez la possibilité de commander rapidement et aisément des pièces de rechange pour votre climatiseur.

### **7.5.6 Copie rapide**

À l'aide de la fonction « Copie rapide » il est possible de copier l'ensemble des paramètres d'un climatiseur sur autant d'autres climatiseurs que vous souhaitez. La fonction figure dans la gestion des produits dans laquelle tous les articles scannés sont listés et peuvent être consultés.

## 7.6 Liste des défauts

Code défaut	Information système	Couleur de l'éclairage	Relais de défaut (réglage usine)	Description du message
A01	Contact de porte	Rouge	–	Le défaut « Contact de porte » signale que la porte de l'armoire électrique est ouverte. Veuillez fermer la porte de l'armoire électrique. Si le problème persiste, vous trouverez dans l'application « Rittal Scan & Service » des propositions pour éventuellement supprimer le défaut de manière autonome.
A02	Température intérieure trop élevée	Jaune	–	La température intérieure mesurée dépasse le seuil d'alarme réglé sur votre climatiseur. Dans l'application « Rittal Scan & Service » figurent des propositions pour éventuellement supprimer le défaut de manière autonome. Vous pouvez aussi vous adresser au service après-vente Rittal.
A03	Cartouche filtrante	Jaune	–	La cartouche filtrante de votre climatiseur est encrassée. Veuillez la remplacer ou la nettoyer. Si le problème persiste, vous trouverez dans l'application « Rittal Scan & Service » d'autres propositions pour éventuellement supprimer le défaut de manière autonome. Vous pouvez aussi vous adresser au service après-vente Rittal.
A04	Température extérieure trop élevée / trop basse	Jaune	–	Votre climatiseur est exploité hors de la plage de température ambiante admissible (-20 °C...+60 °C). Dans l'application « Rittal Scan & Service » figurent des propositions pour éventuellement supprimer le défaut de manière autonome. Vous pouvez aussi vous adresser au service après-vente Rittal.
A07	Fuite	Rouge	X	Votre climatiseur signale un manque de fluide frigorigène dans le circuit frigorifique. Dans l'application « Rittal Scan & Service » figurent des propositions pour éventuellement supprimer le défaut de manière autonome. Vous pouvez aussi vous adresser au service après-vente Rittal. Ce message doit être acquitté manuellement (cf. paragraphe 7.4.5 « Acquitter manuellement un message »).
A09	Panne du ventilateur externe	Rouge	X	Le ventilateur du circuit externe de votre climatiseur est défectueux. Veuillez vous adresser au service après-vente Rittal.
A10	Panne du ventilateur interne	Rouge	X	Le ventilateur du circuit interne de votre climatiseur est défectueux. Veuillez vous adresser au service après-vente Rittal.

Tab. 7 : liste des défauts

## 7 Utilisation

FR

Code défaut	Information système	Couleur de l'éclairage	Relais de défaut (réglage usine)	Description du message
A11	Défaut compresseur	Rouge	X	Le compresseur de votre climatiseur signale un défaut. Dans l'application « Rittal Scan & Service » figurent des propositions pour éventuellement supprimer le défaut de manière autonome. Vous pouvez aussi vous adresser au service après-vente Rittal.
A12	Rupture de la sonde du condenseur	Rouge	X	La sonde « Condenseur » de votre climatiseur est en défaut. Veuillez vous adresser au service après-vente Rittal.
A13	Rupture de la sonde de température extérieure	Rouge	X	La sonde « Température extérieure » de votre climatiseur est en défaut. Veuillez vous adresser au service après-vente Rittal.
A14	Rupture de la sonde de givrage	Rouge	X	La sonde « Givrage » de votre climatiseur est en défaut. Veuillez vous adresser au service après-vente Rittal.
A16	Rupture de la sonde de température intérieure	Rouge	X	La sonde « Température intérieure » de votre climatiseur est en défaut. Veuillez vous adresser au service après-vente Rittal.
A18	Défaut électronique	Rouge	X	Le système électronique de votre climatiseur est en défaut. Dans l'application « Rittal Scan & Service » figurent des propositions pour éventuellement supprimer le défaut de manière autonome. Vous pouvez aussi vous adresser au service après-vente Rittal.
A20	Tension	Rouge	X	Vous exploitez votre climatiseur hors de la plage de tension admissible. Dans l'application « Rittal Scan & Service » figurent des propositions pour éventuellement supprimer le défaut de manière autonome. Vous pouvez aussi vous adresser au service après-vente Rittal.
A21	Condenseur encrassé	Jaune	–	Le condenseur de votre climatiseur est encrassé. Dans l'application « Rittal Scan & Service » figurent des propositions pour éventuellement supprimer le défaut de manière autonome. Vous pouvez aussi vous adresser au service après-vente Rittal.
A22	Guidage de l'air du circuit externe	Jaune	X	La pression maximale admise au sein du circuit frigorifique a été dépassée. Dans l'application « Rittal Scan & Service » figurent des propositions pour éventuellement supprimer le défaut de manière autonome. Vous pouvez aussi vous adresser au service après-vente Rittal.

Tab. 7 : liste des défauts

Code défaut	Information système	Couleur de l'éclairage	Relais de défaut (réglage usine)	Description du message
A23	Guidage de l'air du circuit interne	Jaune	–	La température d'évaporation est trop basse. Dans l'application « Rittal Scan & Service » figurent des propositions pour éventuellement supprimer le défaut de manière autonome. Vous pouvez aussi vous adresser au service après-vente Rittal.
A24	Défaut détendeur électronique	Rouge	–	Une défaillance a été constatée sur le détendeur électronique. Dans l'application « Rittal Scan & Service » figurent des propositions pour éventuellement supprimer le défaut de manière autonome. Vous pouvez aussi vous adresser au service après-vente Rittal.
A25	Défaut ventilateur interne	Rouge	X	Le ventilateur du circuit interne de votre climatiseur fonctionne trop lentement. Veuillez vous adresser au service après-vente Rittal.
A26	Défaut ventilateur externe	Rouge	X	Le ventilateur du circuit externe de votre climatiseur fonctionne trop lentement. Veuillez vous adresser au service après-vente Rittal.
A27	Refroidissement de l'inverter	Jaune	–	La température de la carte électronique est trop élevée. Dans l'application « Rittal Scan & Service » figurent des propositions pour éventuellement supprimer le défaut de manière autonome. Vous pouvez aussi vous adresser au service après-vente Rittal.
A28	Rupture de la sonde de température de gaz	Rouge	X	La sonde « Température de gaz » de votre climatiseur est en défaut. Veuillez vous adresser au service après-vente Rittal.
A29	Sonde externe	Rouge	X	La sonde externe de votre climatiseur n'est pas connectée ou présente un défaut. Veuillez vérifier la connexion ou sélectionnez un autre mode de régulation.
A30	Vérifier les paramètres	Jaune	–	Les paramètres de configuration du climatiseur n'ont pas pu être chargés lors du démarrage. Dans l'application « Rittal Scan & Service » figurent des propositions pour éventuellement supprimer le défaut de manière autonome. Vous pouvez aussi vous adresser au service après-vente Rittal.
A31	Défaut inverter	Rouge	X	La carte électronique présente un problème. Dans l'application « Rittal Scan & Service » figurent des propositions pour éventuellement supprimer le défaut de manière autonome. Vous pouvez aussi vous adresser au service après-vente Rittal.

Tab. 7 : liste des défauts

## 7 Utilisation

FR

Code défaut	Information système	Couleur de l'éclairage	Relais de défaut (réglage usine)	Description du message
A32	Fonctionnement minimal	Rouge	–	Votre climatiseur ne fonctionne plus qu'à une puissance frigorifique de 50 % à cause d'un défaut précédent. Veuillez vous adresser au service après-vente Rittal.
A33	Phase compresseur	Rouge	X	Le compresseur de votre climatiseur présente un défaut. Veuillez vous adresser au service après-vente Rittal.
A34	Surcharge	Jaune	X	Un courant trop élevé a été détecté dans le compresseur. Dans l'application « Rittal Scan & Service » figurent des propositions pour éventuellement supprimer le défaut de manière autonome. Vous pouvez aussi vous adresser au service après-vente Rittal.
A35	Alarme refroidissement actif	Rouge	–	Le refroidissement de votre climatiseur est interrompu à cause d'un défaut actuel ou passé. Veuillez vérifier et supprimer la cause éventuelle de ce défaut ou adressez-vous au service après-vente Rittal. Un acquittement manuel est éventuellement requis après la suppression de la cause du problème au cas où des défauts se sont produits plusieurs fois en peu de temps (cf. paragraphe 7.4.5 « Acquitter manuellement un message »).

Tab. 7 : liste des défauts

## 8 Inspection et entretien

### 8.1 Consignes de sécurité pour les travaux d'entretien

Le climatiseur doit être ouvert pour les travaux d'entretien. Il y a risque de blessure par électrocution.

- Couper l'alimentation électrique avant d'effectuer les travaux d'entretien.
- Verrouiller l'alimentation électrique contre une mise sous tension involontaire.
- Débrancher le câble de raccordement électrique du climatiseur de l'alimentation du réseau au niveau du connecteur.
- Respecter ensuite la durée d'attente de minimum cinq minutes avant de travailler sur le climatiseur. C'est seulement après cette durée que les condensateurs installés dans le climatiseur se sont déchargés.
- Lors des travaux dans l'armoire électrique veillez également, si cela est nécessaire, aux sources de tension nues.
- Couper si possible l'ensemble de l'armoire électrique du réseau.
- Si l'aide d'autres personnes est nécessaire pour les travaux de maintenance et de réparation, une personne formée à la manipulation des fluides frigorigènes inflammables doit surveiller en permanence les travaux.

Il y a également risque de blessure sur les arêtes vives, p. ex. les ailettes du condenseur.

- Porter des gants anti-coupures pour l'ensemble des travaux d'entretien.

Il y a risque de brûlures après avoir ôté le capot au niveau des composants présents à l'intérieur du climatiseur.

- Laisser refroidir le climatiseur pendant au moins dix minutes avant de travailler à l'intérieur de celui-ci.

### 8.2 Remarques concernant le circuit frigorifique

Les climatiseurs sont remplis en usine avec la quantité de fluide frigorigène nécessaire ; leur étanchéité a été contrôlée et leur fonctionnement dûment testé. Le circuit frigorifique est un circuit hermétiquement clos qui ne demande aucun entretien. Il n'y a donc pas de travaux d'entretien à effectuer par l'exploitant sur le circuit frigorifique.



**Attention !**  
Seuls les spécialistes du froid sont autorisés à effectuer les travaux de réparation éventuellement nécessaires sur le circuit frigorifique.

### 8.3 Entretien du climatiseur

Les composants du circuit d'air externe doivent être nettoyés avec un aspirateur ou à l'air comprimé lorsqu'un encrassement est visible.



Remarque :

Les intervalles d'entretien dépendent du taux d'encrassement de l'air ambiant. Les périodes de maintenance sont par conséquent plus proches si l'air est fortement encrassé.

- Nettoyer la surface extérieure et la grille à lamelles de votre climatiseur ainsi que les composants du circuit extérieur du climatiseur au moins toutes les 5000 - 8000 heures de fonctionnement comme décrit au paragraphe 8.4 « Nettoyage à l'air comprimé ».
- Ôter de plus les poussières collantes et chargées en huile avec un nettoyant non inflammable, p. ex. un détergent à froid.



**Attention !**

**Ne jamais utiliser de liquides inflammables pour le nettoyage du climatiseur.**

Les ventilateurs à roulements à billes, sans entretien, sont protégés contre l'humidité et les poussières et équipés d'un contrôleur de température.

- Rittal recommande de faire vérifier les ventilateurs du climatiseur, p. ex. en matière de bruits de fonctionnement anormaux, après 40 000 heures de fonctionnement.

### 8.4 Nettoyage à l'air comprimé

#### 8.4.1 Démontage en cas de montage intégré

Les climatiseurs qui sont intégrés dans l'armoire électrique doivent tout d'abord être démontés de la découpe de montage avant d'être nettoyés à l'air comprimé.



Remarque :

Une deuxième personne est requise pour le démontage du climatiseur.

- Enlever toutes les fiches de raccordement à l'arrière du climatiseur.
- Enlever également si nécessaire la(es) pince(s) d'accrochage du climatiseur, si vous avez utilisé celle(s)-ci pour le guidage des câbles.  
Les câbles restent alors (avec le guidage des câbles) dans l'armoire électrique.
- Démontez la grille à lamelles comme décrit dans le paragraphe 5.3.5 « Montage intégré des climatiseurs ».



Remarque :

Pour le démontage de la grille à lamelles, notez que le climatiseur est monté sur une porte ou un panneau latéral de l'armoire électrique de manière différente aux représentations dans le paragraphe 5.3.5 « Montage intégré des climatiseurs ».

## 8 Inspection et entretien

FR

- Assurez-vous avec l'aide d'une deuxième personne que le climatiseur ne peut pas basculer involontairement vers l'extérieur hors de sa découpe de montage.
- Desserrer et enlever tout d'abord les deux équerres d'angle inférieures avec écrou puis les supérieures des tiges filetées.

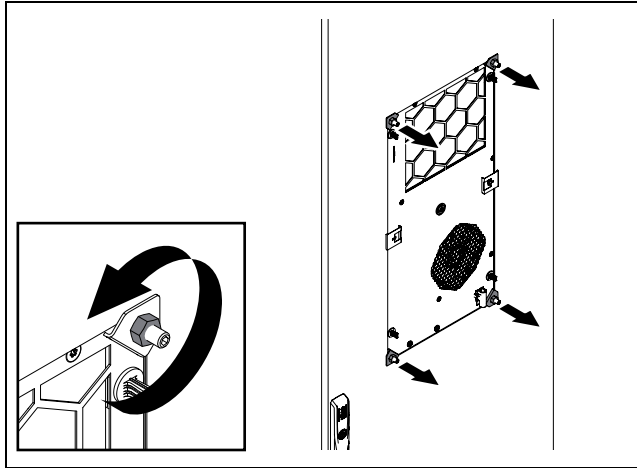


Fig. 56 : desserrer et enlever les équerres d'angle supérieures et inférieures



### Attention !

**Ne retirer les crampons de fixation qu'avec un outil approprié (par exemple une pince pointue).**

- Enlever à gauche et à droite à mi-hauteur un crampon de fixation de l'avant du climatiseur.

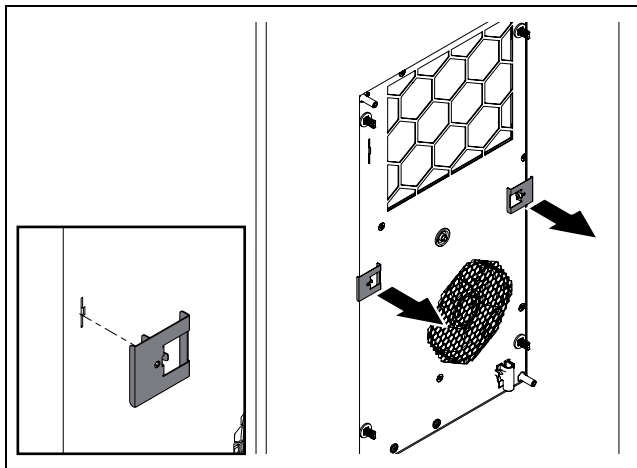


Fig. 57 : enlèvement des crampons de fixation

- Extraire le climatiseur de manière la plus rectiligne possible de la découpe de montage.

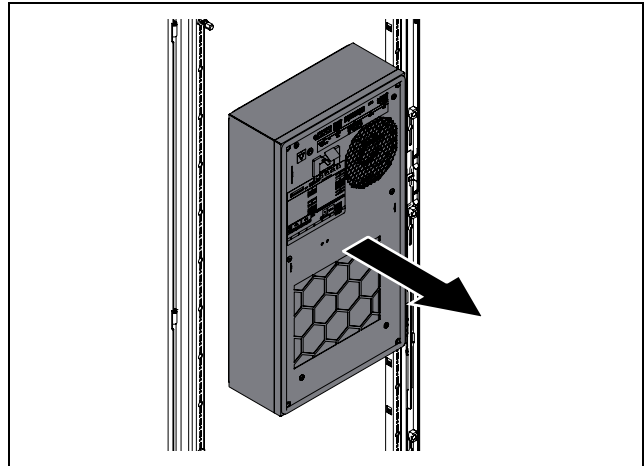


Fig. 58 : extraction du climatiseur de la découpe de montage

- Poser le climatiseur en un lieu sûr.
- Démontez ensuite le capot du climatiseur comme décrit dans le paragraphe 8.4.3 « Démontage du capot ».

### 8.4.2 Démontage en cas de montage en saillie

Pour les climatiseurs qui sont montés en saillie sur l'armoire électrique, il faut, dans un premier temps, démonter uniquement la grille à lamelles pour le nettoyage à l'air comprimé. La partie arrière avec tous les composants peut rester dans la découpe de montage.

- Démontez la grille à lamelles comme décrit dans le paragraphe 5.3.5 « Montage intégré des climatiseurs ».



#### Remarque :

Pour le démontage de la grille à lamelles, notez que le climatiseur est monté sur une porte ou un panneau latéral de l'armoire électrique de manière différente aux représentations dans le paragraphe 5.3.5 « Montage intégré des climatiseurs ».

- Démontez ensuite le capot du climatiseur comme décrit dans le paragraphe 8.4.3 « Démontage du capot ».

### 8.4.3 Démontage du capot



#### Attention !

**Après avoir retiré le capot, il y a risque de brûlures au niveau des composants se trouvant à l'intérieur du climatiseur.**



#### Attention !

**Le climatiseur est stable uniquement si le capot et la partie arrière sont reliés entre eux. S'assurer pour cela que la partie arrière ne puisse pas tomber avant d'ôter le capot.**

- Laisser refroidir le climatiseur pendant au moins dix minutes avant d'ôter le capot. Cela permet le refroidissement suffisant des surfaces brûlantes à l'intérieur du climatiseur.
- Pour les références SK 347880x, SK 347980x et SK 3480800 : desserrer les huit vis à l'aide desquelles le capot est relié à la partie arrière.

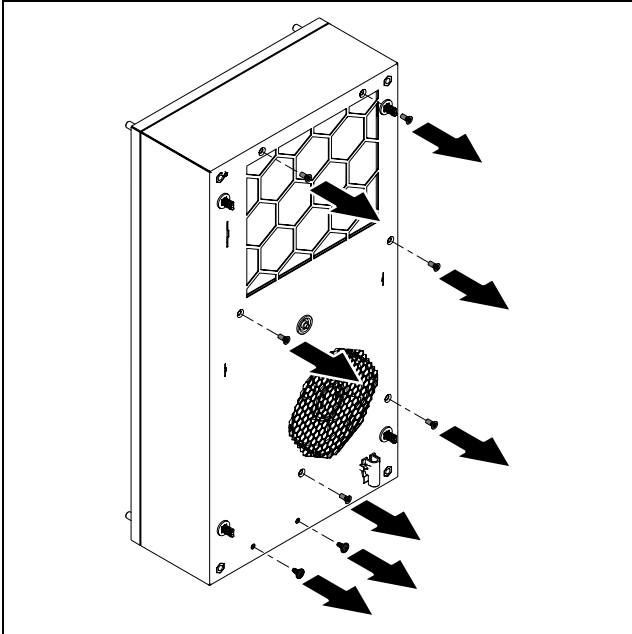


Fig. 59 : desserrage des vis de fixation (pour les références SK 347880xm SK 347980x et SK 3480800)

- Pour les références SK 34848x0 : desserrer les dix vis du capot à l'aide desquelles le capot est relié à la partie arrière.

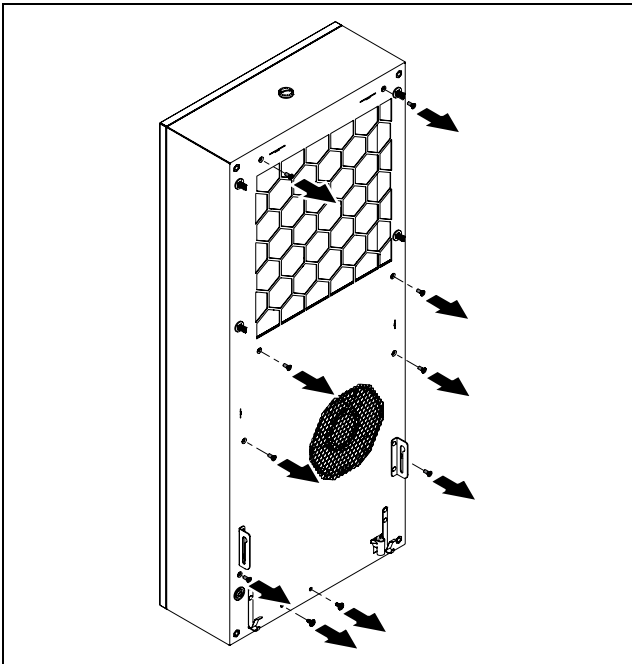


Fig. 60 : desserrage des vis de fixation (pour les références SK 34848x0)

- Ôter le capot de la partie arrière en le tirant légèrement (env. 5 cm) vers l'avant.

Le raccordement de mise à la masse entre le capot et la partie arrière se trouve en bas à gauche.

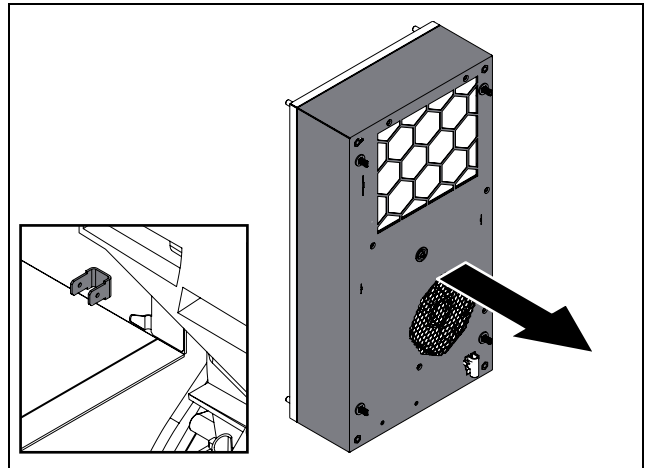


Fig. 61 : raccordement de mise à la masse (exemple d'illustration)

- Débrancher la fiche plate du câble de mise à la masse à l'intérieur de préférence du capot.
- Ôter complètement le capot de la partie arrière et le poser en un lieu sûr.

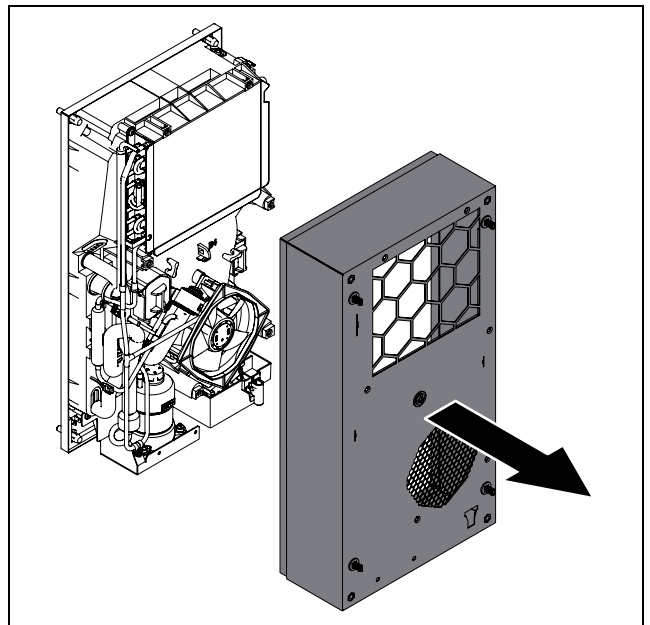


Fig. 62 : enlèvement du capot

Le démontage du capot est ainsi terminé. L'accès à tous les composants du circuit externe est ainsi possible.

### 8.4.4 Nettoyage des composants à l'air comprimé

Après avoir ôté le capot du climatiseur, vous avez accès aux composants du circuit externe, en particulier au condenseur, au ventilateur du condenseur et au compresseur.

- Lors du nettoyage à l'air comprimé, porter des gants anti-coupure pour prévenir tout risque de blessure sur les arêtes vives à l'intérieur du climatiseur.

## 8 Inspection et entretien

FR

- Souffler les composants à l'air comprimé de telle manière que l'encrassement qui est éventuellement présent soit chassé latéralement du climatiseur.
- Ou aspirer tous les composants à l'aide d'un aspirateur prévu à cet effet.

### 8.4.5 Remontage du climatiseur

À la fin des travaux de nettoyage, le climatiseur doit être fermé et, en cas de montage en saillie, à nouveau être remonté dans sa découpe de montage.

- Placer ensuite le capot sur sa partie arrière arrière.  
Le montage est effectué dans le sens inverse du démontage (voir le paragraphe 8.4.3 « Démontage du capot »).
- Avant le montage complet du capot, s'assurer que le câble de mise à la masse soit raccordé correctement à la fiche plate du capot (fig. 61).
- S'assurer par ailleurs que le câble de mise à la masse ne soit ni coincé ni endommagé lors de la mise en place du capot.



#### **Avertissement !**

**Il y a danger de mort par électrocution si le raccordement du câble de mise à la masse est défectueux ou inexistant.**

- Lors du montage, respecter les couples de serrage suivants pour les vis de fixation du capot :
  - 2 vis à la console du compresseur (en bas du climatiseur) : 3 Nm
  - Les 6 ou 8 vis restantes : 2 Nm
- Pour la position de montage « en saillie », remonter le climatiseur dans sa découpe de montage (cf. paragraphe 5.3.4 « Montage en saillie du climatiseur »).
- Pour la position de montage « intégrée », remonter la grille à lamelles sur le climatiseur (cf. paragraphe 5.3.5 « Montage intégré des climatiseurs »).
- Raccorder électriquement le climatiseur.

### 9 Stockage et mise au rebut

---



Remarque :

Lors du stockage du climatiseur, respecter la plage de température indiquée dans les caractéristiques techniques.

---

- Stocker le climatiseur dans la position de transport prévue.

Le circuit frigorifique hermétiquement clos contient du fluide frigorigène et de l'huile qui doivent être mis au rebut dans les règles de l'art pour préserver l'environnement. La mise au rebut peut être effectuée par Rittal ou par une entreprise spécialisée. Consultez-nous (voir le paragraphe 14 « Coordonnées des services après-vente »).

# 10 Caractéristiques techniques

FR

## 10 Caractéristiques techniques



Remarque :

La valeur « Rated input current of the inverter » indique le courant maximal que le variateur intégré peut absorber dans les conditions expérimentales. Cette valeur est requise pour l'homologation UL mais n'est pas importante pour l'installation et l'exploitation.

Pos.	Caractéristiques techniques		SK 3478800	SK 3478801	SK 3479800	SK 3479801
<b>Caractéristiques générales</b>						
	Référence		SK 3478800	SK 3478801	SK 3479800	SK 3479801
	Dimensions (largeur x hauteur x profondeur) [mm]		300 x 570 x 159		300 x 570 x 199	
<b>Puissance frigorifique et rendement énergétique</b>						
7	Puissance frigorifique totale Pc [W]	L35 L20	450	450	710	710
		L35 L35	300	300	500	500
		L35 L50	135	135	225	225
	Puissance frigorifique sensible Ps [W]	L35 L20	450	450	710	710
		L35 L35	300	300	500	500
		L35 L50	135	135	225	225
	Puissance absorbée Pel [W]	L35 L20	140	125	235	215
		L35 L35	170	150	260	250
		L35 L50	190	170	300	290
	Energy efficiency ratio (EER)	L35 L20	3,18	3,60	3,04	3,28
		L35 L35	1,80	2,01	1,92	2,0
		L35 L50	0,71	0,79	0,75	0,78
<b>Caractéristiques électriques</b>						
1	Tension nominale [V, ~], tolérance	+10 %/-10 %	110...240, 1			
2	Fréquence nominale [Hz]		50/60			
	Tension d'isolation nominale Ui [V]		240			
	Tension nominale de tenue aux chocs Uimp [V]		4000			
3	Puissance nominale [W]		220	360		
4	Dispositif de protection contre les surintensités [A]		≥15			
5	Intensité minimale du circuit [A]		15			
6	Courant nominal d'entrée de l'inverter [A]		6,56			
	Dispositif de sécurité T [A]	EN 61439	≥16			
		UL 508A	≥15			
	Type de dispositif de sécurité		CCMR			

Tab. 8 : caractéristiques techniques Blue e+ références SK 3478800, SK 3478801, SK 3479800, SK 3479801

# 10 Caractéristiques techniques

FR

Pos.	Caractéristiques techniques		SK 3478800	SK 3478801	SK 3479800	SK 3479801
	Ou l'un des dispositifs de protection suivants		SK 3235600: disjoncteur de protection de ligne 5SY4116-8 (IEC)			
			SK 3235610: disjoncteur de protection moteur 3RV2021-4AA10-ORT0 (IEC) (SCCR = 55 kA)			
			SK 3235620: disjoncteur de protection moteur 3RV2711-4AD10-ORT0 (UL et CSA) (SCCR = 65 kA)			
	SCCR [kA]		5			
	Section de câble [mm <sup>2</sup> ]	EN 61439	≥1,5			
		UL 508A	≥2,1 ou ≤14 AWG			
	Catégorie de surtension		III			
	Taux d'encrassement		III			
	<b>Catégorie de protection du climatiseur</b>					
18	Indice de protection IP		24			
	<b>Indice de protection de l'armoire électrique avec climatiseur installé</b>					
19	Indice de protection IP		55			
20	Indice de protection NEMA		3R, 12			
	<b>Compatibilité électromagnétique</b>					
	Résistance au brouillage		Pour environnement industriel selon la norme EN 61000-6-2			
	Émission de perturbations		Pour les zones d'habitation, d'activité et industrielles ainsi que pour les petites entreprises selon la norme EN 61000-6-3			
	<b>Caractéristiques techniques d'un module de protection contre les surtensions adapté</b>					
	Tension de blocage Uc [V, Hz]		350...400, 50/60			
	Courant maximal Imax [kA]		40			
	Courant nominal In [kA]		20			
	Tension de claquage Up [kV]		1,75			
	<b>Circuit frigorifique</b>					
17	Pression admissible (PS) HD/ND [MPa]		3,2 / 1,9		3,2 / 2,0	
11	Plage de température de fonctionnement [°C/°F]		-20...+60/-4...+140			
	Plage de température de fonctionnement du calorifère [°C/°F]		-20...+45/-4...+113			
	Plage de température de fonctionnement du circuit frigorifique [°C/°F]		+3...+60/+37...+140			
	Plage de réglage de la température de consigne [°C/°F]	Temp. interne	+20...+50/+68...+122			
		Sonde externe	+20...+50/+68...+122			
		Temp. soufflage	+18...+28/+64...+82			
14	Type de fluide frigorigène		R1234yf (2,3,3,3-tétrafluoropropène (C3H2F4))			
12	Poids fluide frigorigène circuit frigorifique avec compresseur [g]		80	80	100	100

Tab. 8 : caractéristiques techniques Blue e+ références SK 3478800, SK 3478801, SK 3479800, SK 3479801

# 10 Caractéristiques techniques

FR

Pos.	Caractéristiques techniques		SK 3478800	SK 3478801	SK 3479800	SK 3479801
13	Poids fluide frigorigène circuit frigorifique caloduc [g]		55	55	70	70
15	GWP		0,5			
16	CO2e [t]		0,00	0,00	0,00	0,00
<b>Divers</b>						
	Poids [kg]		12,2	12,0	13,0	12,8
	Plage de température de stockage [°C/°F]		-40...+70/-40...+158			
	Altitude maximale de mise en œuvre [m]		3500			
	Niveau sonore Lp: Valeur maximale [dB(A)]		67		66	
	Niveau sonore Lp: 100 % puissance frigorifique [dB(A)]	L35/L35	62		63	
	Niveau sonore Lp: 75 % puissance frigorifique [dB(A)]	L35/L35	56		55	
	Niveau sonore Lp: 50 % puissance frigorifique [dB(A)]	L35/L35	50		51	
	Humidité [%]		5...95, sans condensation			
35	Date de fabrication		JJ.MM.AA			
	<b>Homologations</b>		voir la page produit sur le site internet Rittal			

Tab. 8 : caractéristiques techniques Blue e+ références SK 3478800, SK 3478801, SK 3479800, SK 3479801

Pos.	Caractéristiques techniques		SK 3480800	SK 3484800	SK 3484840
<b>Caractéristiques générales</b>					
	Référence		SK 3480800	SK 3484800	SK 3484840
	Dimensions (largeur x hauteur x profondeur) [mm]		300 x 570 x 250	400 x 950 x 196	
<b>Puissance frigorifique et rendement énergétique</b>					
7	Puissance frigorifique totale Pc [W]	L35 L20	980	1290	1290
		L35 L35	720	920	920
		L35 L50	440	550	550
	Puissance frigorifique sensible Ps [W]	L35 L20	980	1290	1290
		L35 L35	720	920	920
		L35 L50	440	550	550
	Puissance absorbée Pel [W]	L35 L20	345	360	385
		L35 L35	410	420	420
		L35 L50	490	480	490
	Energy efficiency ratio (EER)	L35 L20	2,85	3,60	3,34
		L35 L35	1,76	2,19	2,19
		L35 L50	0,90	1,15	1,12
<b>Caractéristiques électriques</b>					
1	Tension nominale [V, ~], tolérance	+10 %/-10 %	110...240, 1		380...480, 2

Tab. 9 : caractéristiques techniques Blue e+ références SK 3480800, SK 3484800, SK 3484840

# 10 Caractéristiques techniques

FR

Pos.	Caractéristiques techniques		SK 3480800	SK 3484800	SK 3484840
2	Fréquence nominale [Hz]		50/60		
	Tension d'isolation nominale $U_i$ [V]		240	480	
	Tension nominale de tenue aux chocs $U_{imp}$ [V]		4000		
3	Puissance nominale [W]		560	600	590
4	Dispositif de protection contre les surintensités [A]		≥15		
5	Intensité minimale du circuit [A]		15		
6	Courant nominal d'entrée de l'inverter [A]		6,6	7,4	2,67
	Dispositif de sécurité T [A]	EN 61439	≥16		
		UL 508A	≥15		
	Type de dispositif de sécurité		CCMR		
	Ou l'un des dispositifs de protection suivants		SK 3235600: disjoncteur de protection de ligne 5SY4116-8 (IEC)	-	
			SK 3235610: disjoncteur de protection moteur 3RV2021-4AA10-ORT0 (IEC) (SCCR = 55 kA)		
			SK 3235620: disjoncteur de protection moteur 3RV2711-4AD10-ORT0 (UL et CSA) (SCCR = 65 kA)		
	SCCR [kA]		5		
	Section de câble [mm <sup>2</sup> ]	EN 61439	≥1,5		
		UL 508A	≥2,1 ou ≤14 AWG		
	Catégorie de surtension		III		
	Taux d'encrassement		III		
<b>Catégorie de protection du climatiseur</b>					
18	Indice de protection IP		24		
<b>Indice de protection de l'armoire électrique avec climatiseur installé</b>					
19	Indice de protection IP		55		
20	Indice de protection NEMA		3R, 12		
<b>Compatibilité électromagnétique</b>					
	Résistance au brouillage		Pour environnement industriel selon la norme EN 61000-6-2		
	Émission de perturbations		Pour les zones d'habitation, d'activité et industrielles ainsi que pour les petites entreprises selon la norme EN 61000-6-3		
<b>Caractéristiques techniques d'un module de protection contre les surtensions adapté</b>					
	Tension de blocage $U_c$ [V, Hz]		350...400, 50/60		
	Courant maximal $I_{max}$ [kA]		40		
	Courant nominal $I_n$ [kA]		20		
	Tension de claquage $U_p$ [kV]		1,75		
<b>Circuit frigorifique</b>					
17	Pression admissible (PS) HD/ND [MPa]		3,5 / 2,0	3,4 / 2,1	
11	Plage de température de fonctionnement [°C/°F]		-20...+60/-4...+140		


Tab. 9 : caractéristiques techniques Blue e+ références SK 3480800, SK 3484800, SK 3484840

# 10 Caractéristiques techniques

FR

Pos.	Caractéristiques techniques		SK 3480800	SK 3484800	SK 3484840
	Plage de température de fonctionnement du caloduc [°C/°F]		-20...+45/-4...+113		
	Plage de température de fonctionnement du circuit frigorifique [°C/°F]		+3...+60/+37...+140		
	Plage de réglage de la température de consigne [°C/°F]	Temp. interne	+20...+50/+68...+122		
Sonde externe		+20...+50/+68...+122			
Temp. soufflage		+18...+28/+64...+82			
14	Type de fluide frigorigène		R1234yf (2,3,3,3-tétrafluoropropène (C3H2F4))		
12	Poids fluide frigorigène circuit frigorifique avec compresseur [g]		100	220	
13	Poids fluide frigorigène circuit frigorifique caloduc [g]		70	120	
15	GWP		0,5		
16	CO2e [t]		0,00	0,00	
	<b>Divers</b>				
	Poids [kg]		15,3	26,2	26,6
	Plage de température de stockage [°C/°F]		-40...+70/-40...+158		
	Altitude maximale de mise en œuvre [m]		3500		
	Niveau sonore Lp: Valeur maximale [dB(A)]		69	72	
	Niveau sonore Lp: 100 % puissance frigorifique [dB(A)]	L35/L35	68	68	
	Niveau sonore Lp: 75 % puissance frigorifique [dB(A)]	L35/L35	64	60	
	Niveau sonore Lp: 50 % puissance frigorifique [dB(A)]	L35/L35	57	56	
	Humidité [%]		5...95, sans condensation		
35	Date de fabrication		JJ.MM.AA		
	<b>Homologations</b>		voir la page produit sur le site internet Rittal		

Tab. 9 : caractéristiques techniques Blue e+ références SK 3480800, SK 3484800, SK 3484840

Country of origin: <input type="text"/>		Ⓜ			
 <b>Rittal GmbH &amp; Co.KG</b> Auf dem Stuetzelberg 35745 Herborn		27			
<b>SK</b> *** <input type="text"/>		REV. [**] <input type="text"/>			
S/N: [***] <input type="text"/> Client spec: [*****] <input type="text"/>		QR-Code			
<b>Enclosure Cooling Unit</b> <b>Schaltschrank-Kühlgerät</b> <b>Climatiseur pour armoires électriques</b> <b>空调器 (控制柜冷却装置)</b>					
Rated voltage/Bemessungsspannung/额定工作电压	<input type="text"/>	1			
Rated frequency/Frequenz/频率	<input type="text"/>	2			
Rated power input/Bemessungsleistung/额定功率输入	<input type="text"/>	3			
Rating of over current protective device (fuse or circuit breaker as defined in manual) / 过电流保护装置额定值 (按照产品手册中定义的熔断器或断路器)	<input type="text"/>	4			
Minimum circuit ampacity / 最小电流	<input type="text"/>	5			
Input ampere range / 输入电流范围	<input type="text"/>	6			
Rated input current of the inverter/ 逆变器额定输入电流	<input type="text"/>	6			
Total cooling capacity DIN EN 14511 / 有效冷却功率	<input type="text"/>	7			
Gesamtkühlleistung DIN EN 14511/有效冷却功率	<input type="text"/>	7			
Temperature range/Betriebstemperaturbereich / 温度范围	<input type="text"/>	11			
Refrigerant charge/Kältemittel-Füllmenge/制冷剂容量	<input type="text"/>	12			
Heat pipe / Kältemittelkreislauf / 热管	<input type="text"/>	13			
Refrigerant ID/Kältemittel Identification/制冷剂型号	<input type="text"/>	14			
GWP	<input type="text"/>	15			
CO <sub>2</sub> e	<input type="text"/>	16			
Allowable pressure(PS)/Zulässiger Druck(PS)/ 允许压力	<input type="text"/>	17			
IP-Code/Schutzart EN 60529/ IP等级	<input type="text"/>	18			
Internal circuit/Innenkreislauf/内循环电路防护等级	<input type="text"/>	19			
External circuit/Außenkreislauf/外循环电路防护等级	<input type="text"/>	20			
Environmental Type Rating	<input type="text"/>	20			
Manufacturing date/ Produktionsdatum/生产日期	<input type="text"/>	35			
Hermetical sealed/Hermetisch geschlossen Leakage tested EN-378-2/Dichtheit geprüft					
Rittal Service International: www.rittal.com/service					
42		41			
38		39			
20	29	35+36	28		
32		37			
21	23+24		33+34		
22		25		30	
26		31		31	

Appliance should not be accessible to the general public.  
 Rittal Limited  
 Eraithwell Way  
 Hellaby Rotherham  
 S66 8QY, UK

# 11 Liste des pièces de rechange

FR

## 11 Liste des pièces de rechange

Vous pouvez trouver les références des pièces de rechange des climatiseurs sur le site internet de Rittal.



Remarque :

Les composants intégrant le climatiseur sont des pièces spécifiques Rittal. Pour conserver les caractéristiques prévues du climatiseur (en particulier au niveau de sa puissance frigorifique), nous recommandons l'utilisation de pièces de rechange d'origine Rittal.

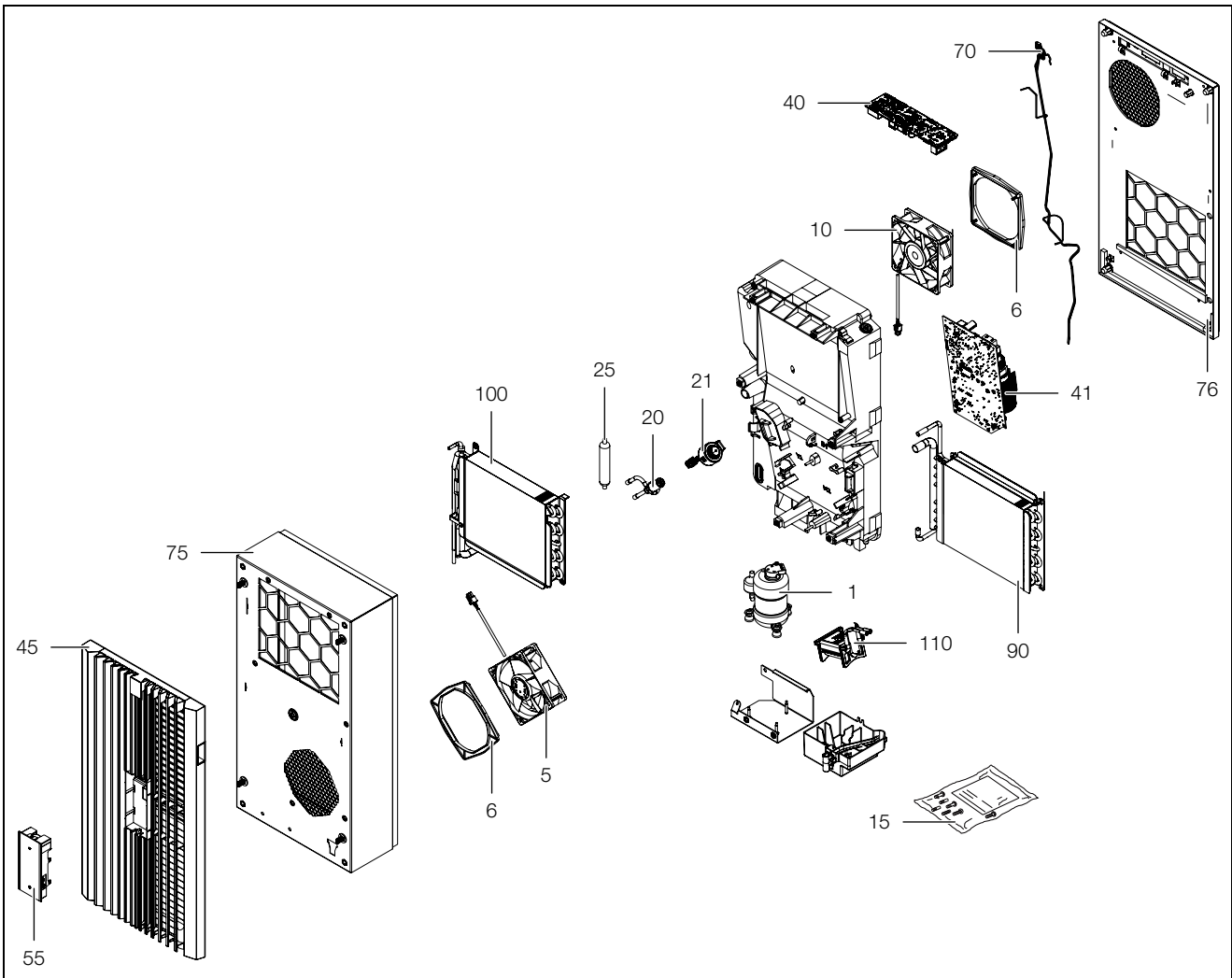


Fig. 63 : pièces de rechange (références SK 3478800, SK 3478801, SK 3479800, SK 3479801, SK 3480800)

### Légende

- |    |  |     |   |
|----|--|-----|---|
| 1  | Compresseur  | 75  | Capot   |
| 5  | Ventilateur du condenseur  | 76  | Partie arrière  |
| 6  | Bague d'étanchéité   | 90  | Évaporateur   |
| 10 | Ventilateur de l'évaporateur                                       | 100 | Condenseur  |
| 15 | Sachet d'accessoires   | 110 | Évaporateur des eaux de condensation (sauf les références SK 3478801 et SK 3479801) |
| 20 | Détendeur  |     |   |
| 21 | Bobine du détendeur  |     |   |
| 25 | Déshydrateur   |     |   |
| 40 | Modules de contrôle  |     |   |
| 41 | Inverter   |     |   |
| 45 | Grille à lamelles  |     |   |
| 55 | Afficheur  |     |   |
| 70 | Jeu de câbles pour sonde de température avec câbles pour afficheur |     |   |

# 11 Liste des pièces de rechange

FR

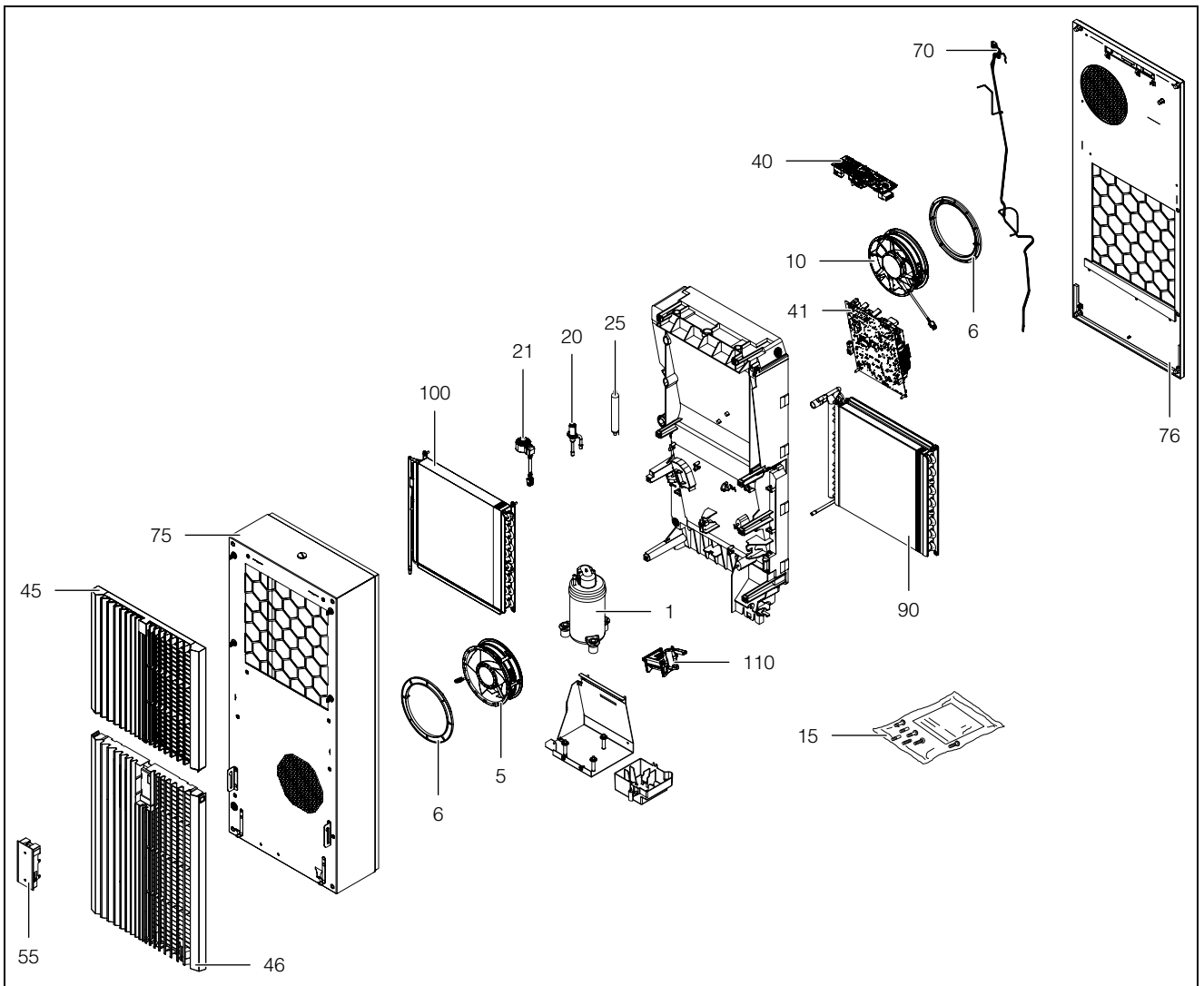


Fig. 64 : pièces de rechange (références SK 3484800, SK 3484840)

## Légende

- 1 Compresseur
- 5 Ventilateur du condenseur
- 6 Bague d'étanchéité
- 10 Ventilateur de l'évaporateur
- 15 Sachet d'accessoires
- 20 Détendeur
- 21 Bobine du détendeur
- 25 Déshydrateur
- 40 Modules de contrôle
- 41 Inverter
- 45 Grille à lamelles supérieure
- 46 Grille à lamelles inférieure
- 55 Afficheur
- 70 Jeu de câbles pour sonde de température avec câbles pour afficheur
- 75 Capot
- 76 Partie arrière
- 90 Évaporateur
- 100 Condenseur
- 110 Évaporateur des eaux de condensation

## 12 Plans

### 12.1 Représentation des découpes de montage

Références SK 3478800, SK 3478801, SK 3479800, SK 3479801, SK 3480800

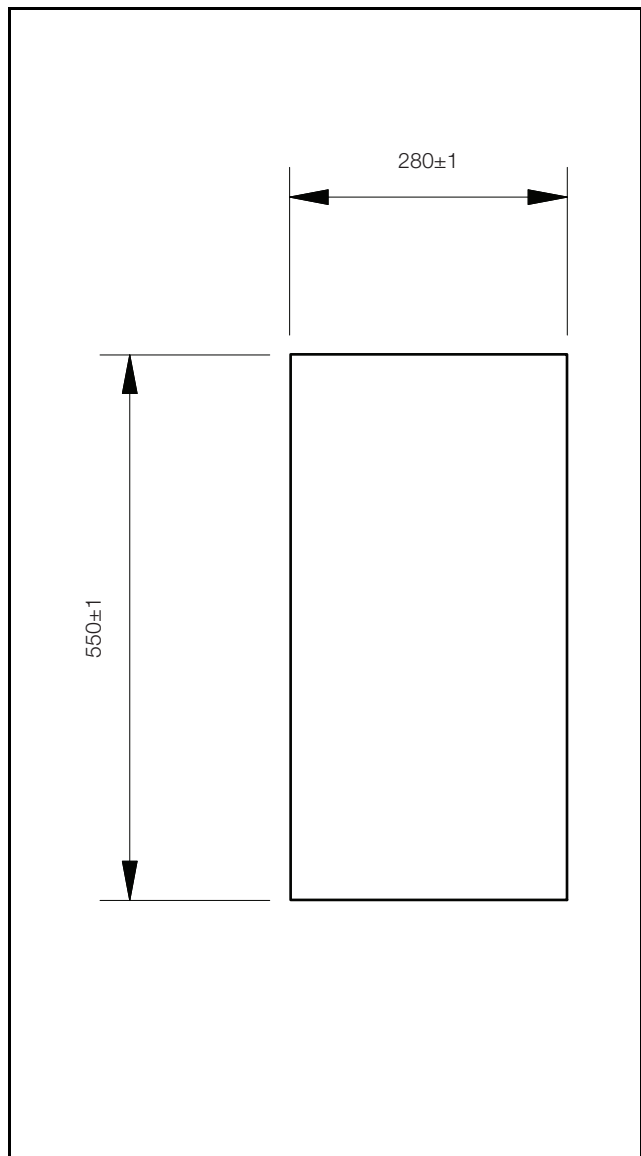


Fig. 65 : découpe de montage

Références SK 3484800, SK 3484840

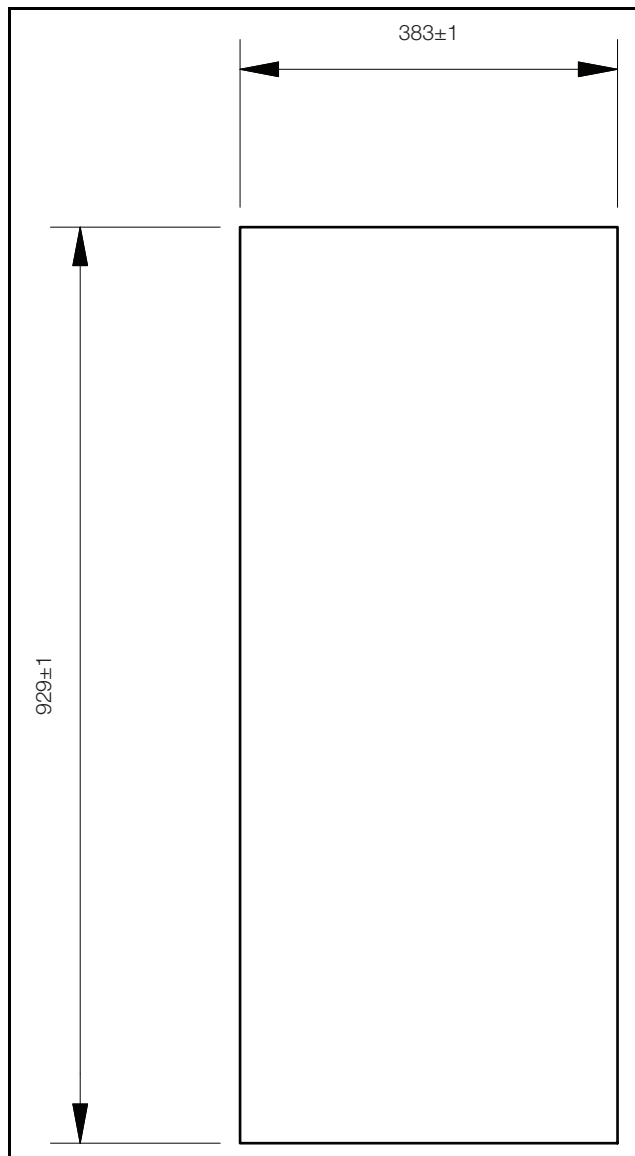


Fig. 66 : découpe de montage

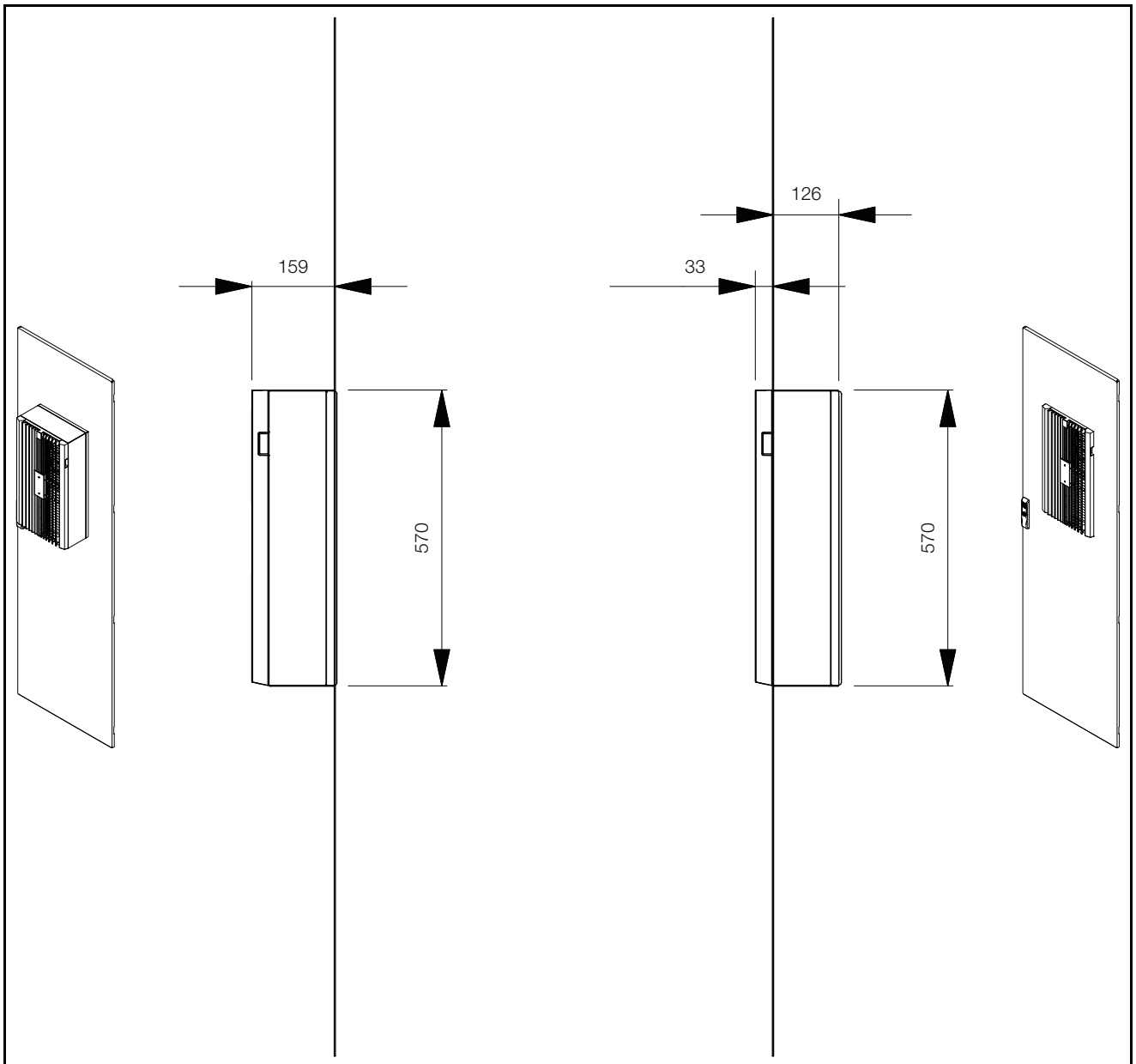
**12.2 Dimensions pour montage en saillie et intégré (références SK 347880x – largeur 300 mm)**

Fig. 67 : dimensions

## 12.3 Dimensions pour montage en saillie et intégré (références SK 347980x – largeur 300 mm)

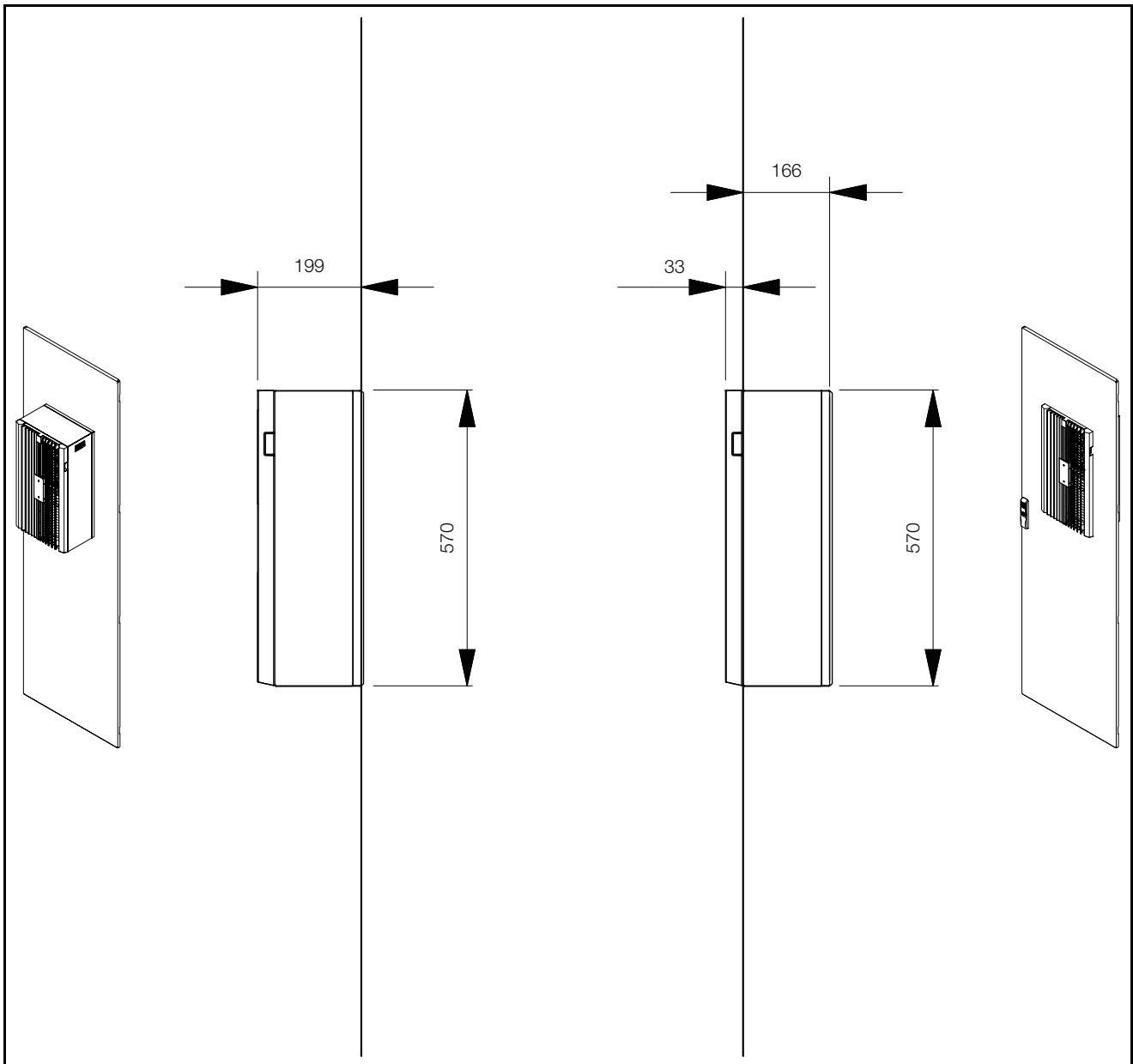


Fig. 68 : dimensions

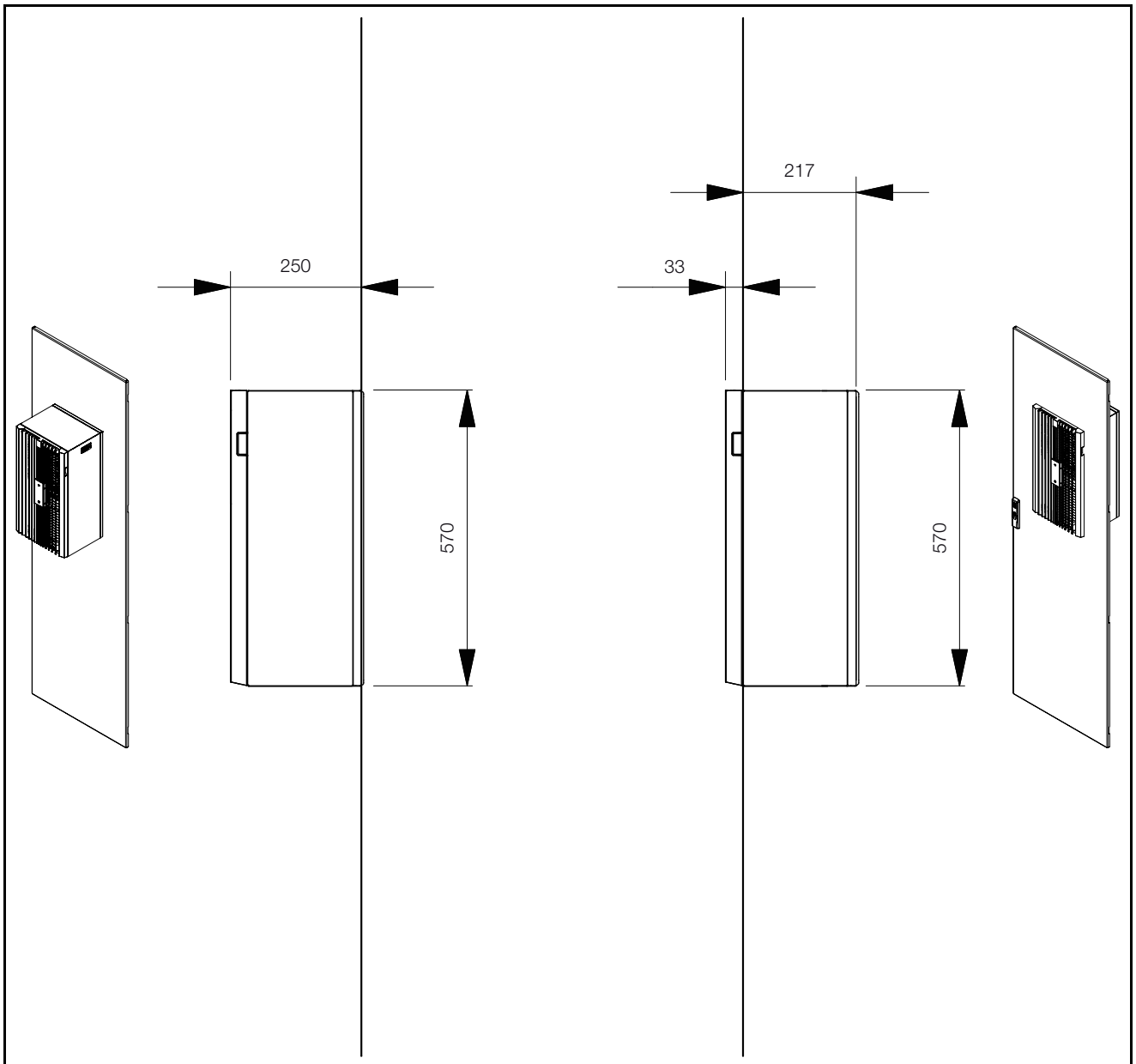
**12.4 Dimensions pour montage en saillie et intégré (référence SK 3480800 – largeur 300 mm)**

Fig. 69 : dimensions

## 12.5 Dimensions pour montage en saillie et intégré (références SK 34848x0 – largeur 400 mm)

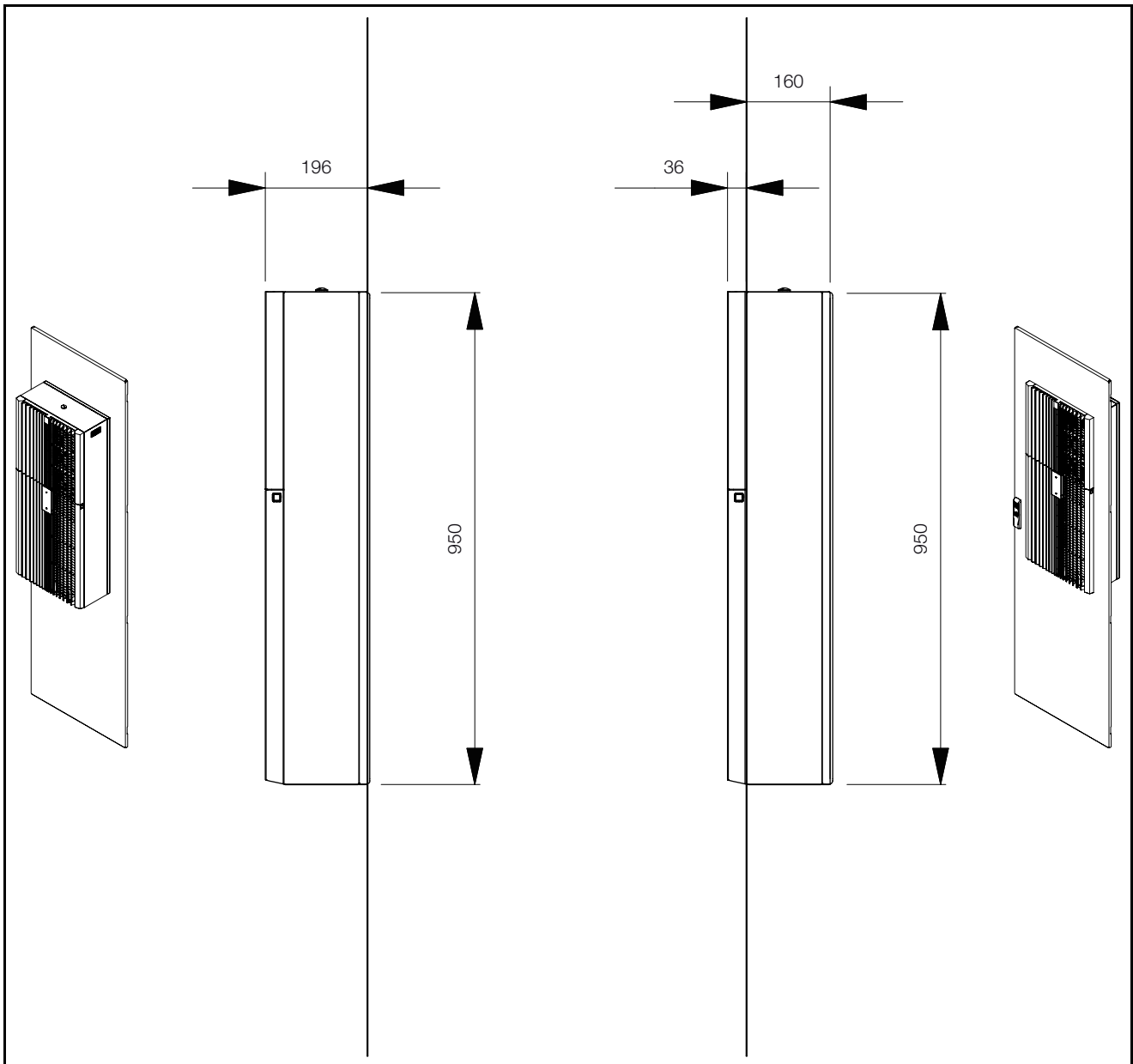


Fig. 70 : dimensions

## 13 Accessoires

En complément de la sélection d'accessoires listée ci-dessous, vous trouverez la liste exhaustive des accessoires sur le site internet Rittal.

Article	SK 347880x SK 347980x SK 3480800	SK 3484800 SK 3484840
Sonde de température externe	SK 3124400	
Tuyau d'évacuation des condensats	SK 3301612	
Cartouches filtrantes	SK 3285850	SK 3285950
Filtre métallique	SK 3285860	SK 3285960
Interrupteur de porte	SZ 4127010	
Interface IoT	SK 3124300	

Article	SK 347880x SK 347980x SK 3480800 SK 3484800	SK 3484840
Dispositif de sécurité	SK 3235600	–
	SK 3235610	
	SK 3235620	

Tab. 10 : liste des accessoires

**Téléchargement de l'application  
« Rittal Scan & Service »**





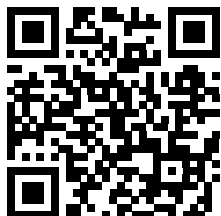


Tab. 11 : téléchargement de l'application « Rittal Scan & Service »

### **14 Coordonnées des services après-vente**

Vous trouverez les coordonnées du service après-vente sur le site internet :

– <https://www.rittal.fr/sites-rittal>



## 15 Résumé des informations de service

Étape de travail	Voir	OK / Commentaire
<b>Montage et raccordement</b>		
– Respect des exigences vis à vis du lieu d'implantation	Paragraphe 5.2	
<b>Prescriptions de montage</b>		
– Respect des prescriptions de montage importantes	Paragraphe 5.3.1	
– Raccordement de l'évacuation des eaux de condensation	Paragraphe 5.3.6	
– Installation électrique (protection contre les surtensions, contact de porte)	Paragraphe 5.4	
<b>Mise en service</b>		
Vérification du montage – Vérification de l'ensemble des points de fixation et montage de la cartouche filtrante		
Mise en service – Au plus tôt 30 minutes après le montage	Paragraphe 6	
– Téléchargement de l'application « Rittal Scan & Service » pour la gestion de la mise en service ainsi que de l'exploitation future		
– Contrôle de la mise en service effectué via l'application « Rittal Scan & Service »		
<b>Exploitation</b>		
– Vérification de l'état de fonctionnement du climatiseur pendant l'exploitation via l'application « Rittal Scan & Service »		
– Consultation des messages d'entretien ou de défaut via l'application « Rittal Scan & Service »		

Tab. 12 : check-list rapide pour l'installation

Pour toute autre demande de maintenance :

Pièces de rechange d'origine	Extensions de garantie (jusqu'à 5 ans) et maintenance ponctuelle ou planifiée par un contrat
<ul style="list-style-type: none"> <li>– Demande directe via l'application « Rittal Scan &amp; Service »</li> <li>– <a href="http://www.rittal.com">http://www.rittal.com</a></li> </ul>	<ul style="list-style-type: none"> <li>– Demande directe via l'application « Rittal Scan &amp; Service »</li> <li>– <a href="http://www.rittal.com">http://www.rittal.com</a></li> <li>– Demande via la filiale Rittal (ou la plus proche) de votre pays</li> <li>– <a href="http://www.rittal.com/de_de/service_contact/index.asp">http://www.rittal.com/de_de/service_contact/index.asp</a></li> </ul>

**D'autres services après-vente dans le monde entier : Rittal International Service HUBs (voir le paragraphe 14 « Coordonnées des services après-vente »)**

Tab. 13 : services après-vente dans le monde entier

# Rittal – The System.

Faster – better – everywhere.

- Enclosures
- Power Distribution
- Climate Control
- IT Infrastructure
- Software & Services

You can find the contact details of all Rittal companies throughout the world here.



[www.rittal.com/contact](http://www.rittal.com/contact)

RITTAL GmbH & Co. KG  
Auf dem Stuetzelberg · 35745 Herborn · Germany  
Phone +49 2772 505-0  
E-mail: [info@rittal.de](mailto:info@rittal.de) · [www.rittal.com](http://www.rittal.com)

02.2026 / D-0000-000004284-00-FR

ENCLOSURES

POWER DISTRIBUTION

CLIMATE CONTROL

IT INFRASTRUCTURE

SOFTWARE & SERVICES

FRIEDHELM LOH GROUP

