

Rittal – The System.

Faster – better – everywhere.

Condizionatore per armadio elettrico con refrigerante R-1234yf



SK 3478800
SK 3478801
SK 3479800
SK 3479801
SK 3480800
SK 3484800
SK 3484840

Istruzioni di montaggio, installazione e uso

ENCLOSURES

POWER DISTRIBUTION

CLIMATE CONTROL

IT INFRASTRUCTURE

SOFTWARE & SERVICES

FRIEDHELM LOH GROUP



Introduzione

Gentile Cliente,

grazie per aver scelto un condizionatore per armadi di comando della gamma Blue e+ (di seguito «condizionatore») di Rittal.

Cordiali saluti,
Rittal GmbH & Co. KG

Rittal GmbH & Co.KG
Auf dem Stützelberg

35745 Herborn
Germania

Tel.: +49(0)2772 505-0
Fax: +49(0)2772 505-2319

E-mail: info@rittal.de
www.rittal.com
www.rittal.it

Siamo a completa disposizione per rispondere a eventuali domande tecniche sulla gamma di prodotti Rittal.

Indice

1	Note relative alla documentazione	4	7.3	Programma di aggiornamento Updater	29
1.1	Marcatura CE.....	4	7.4	Opzioni di impostazione tramite display.....	29
1.2	Conservazione dei documenti	4	7.4.1	Selezione del modo di regolazione	29
1.3	Simboli presenti nel manuale.....	4	7.4.2	Impostazione della temperatura di set	29
1.4	Documenti di riferimento e consultazione	4	7.4.3	Impostazione dell'unità	30
2	Istruzioni di sicurezza	5	7.4.4	Avvio della modalità di prova	30
2.1	Istruzioni di sicurezza generali	5	7.4.5	Riconoscimento manuale di un messaggio di sistema	30
2.2	Istruzioni di sicurezza per il trasporto.....	5	7.4.6	Schema delle programmazioni	31
2.3	Istruzioni di sicurezza per il montaggio	5	7.4.7	Controllo del dispositivo funzionamento in parallelo	31
2.4	Istruzioni di sicurezza per l'installazione.....	6	7.4.8	Interpretazione delle segnalazioni di sistema	31
2.5	Istruzioni di sicurezza per il funzionamento	6	7.5	App «Rittal Scan & Service»	31
2.6	Istruzioni di sicurezza per la manutenzione....	6	7.5.1	Indicazioni generali	31
2.7	Operatori e tecnici specializzati	6	7.5.2	Configurazione	32
2.8	Altri rischi relativi all'utilizzo del condizionatore	6	7.5.3	Guida tecnica	33
2.9	Istruzioni sulla sicurezza IT	6	7.5.4	Informazioni sul prodotto	34
2.9.1	Misure per prodotti e sistemi	6	7.5.5	Servizi di assistenza e parti di ricambio	34
3	Descrizione del prodotto	8	7.5.6	Fast Copy	34
3.1	Funzionamento e componenti.....	8	7.6	Elenco dei messaggi di sistema.....	35
3.1.1	Funzionamento	8	8	Ispezione e manutenzione	38
3.1.2	Componenti	9	8.1	Avvertenze di sicurezza per l'esecuzione di interventi di manutenzione	38
3.1.3	Regolazione	9	8.2	Avvertenze relative al circuito di raffreddamento	38
3.1.4	Dispositivi di sicurezza	9	8.3	Interventi di manutenzione sul condizionatore	38
3.1.5	Formazione di condensa	9	8.4	Pulizia con aria compressa.....	38
3.1.6	Filtri	10	8.4.1	Smontaggio condizionatori incassati	38
3.1.7	Interruttore di posizione porta	10	8.4.2	Smontaggio condizionatore sporgente	39
3.2	Impiego conforme alle norme e uso improprio	10	8.4.3	Smontaggio della cuffia	39
3.3	Parti incluse nella fornitura.....	11	8.4.4	Pulizia con aria compressa dei componenti	41
4	Trasporto e movimentazione	12	8.4.5	Rimontaggio del condizionatore	41
4.1	Stato al momento della fornitura	12	9	Stoccaggio e smaltimento	42
4.2	Disimballaggio.....	12	10	Dettagli tecnici	43
4.3	Trasporto.....	12	11	Distinta parti di ricambio	49
5	Installazione	14	12	Disegni	51
5.1	Avvertenze di sicurezza.....	14	12.1	Disegni della feritoia di montaggio	51
5.2	Requisiti del luogo di installazione	14	12.2	Dimensioni montaggio sporgente e montaggio incassato (SK 347880x – larghezza 300 mm)	52
5.3	Procedura di montaggio.....	14	12.3	Dimensioni montaggio sporgente e montaggio incassato (SK 347980x – larghezza 300 mm)	53
5.3.1	Avvertenze per il montaggio	14	12.4	Dimensioni montaggio sporgente e montaggio incassato (SK 3480800 – larghezza 300 mm)	54
5.3.2	Varianti di montaggio	15	12.5	Dimensioni montaggio sporgente e montaggio incassato (SK 34848x0 – larghezza 400 mm)	55
5.3.3	Realizzazione della dima di foratura di montaggio nell'armadio di comando	16	13	Accessori	56
5.3.4	Montaggio sporgente del condizionatore	16	14	Indirizzi dei centri di assistenza clienti	57
5.3.5	Montaggio incassato del condizionatore	18	15	Riepilogo	58
5.3.6	Collegamento dello scarico di condensa	22			
5.4	Allacciamento elettrico	22			
5.4.1	Avvertenze sulle installazioni elettriche	22			
5.4.2	Realizzazione del collegamento di alimentazione	24			
5.4.3	Collegamento dei relè per i messaggi di sistema	25			
5.4.4	Interfacce	26			
6	Messa in funzione	27			
7	Impiego	28			
7.1	Controllo tramite il display	28			
7.2	Informazioni generali sulla programmazione	28			

1 Note relative alla documentazione

IT

1 Note relative alla documentazione

1.1 Marcatura CE

Rittal GmbH & Co. KG conferma la conformità del condizionatore alla Direttiva Macchine 2006/42/CE e alla Direttiva EMC 2014/30/UE sulla compatibilità elettromagnetica. Una dichiarazione di conformità semplificata è contenuta nel manuale di montaggio e installazione fornito in dotazione all'apparecchio (vedere anche il sito web Rittal). Le presenti istruzioni sono le Istruzioni di funzionamento originali fornite dal costruttore.

La funzionalità NFC passiva integrata opera a 13,56 MHz (HF). L'intensità del campo riflesso dipende da l'unità di lettura attiva. L'interfaccia è progettata per funzionare con unità di lettura conformi alla norma EN 300330 (HF).



1.2 Conservazione dei documenti

Il manuale con le istruzioni per il montaggio, l'installazione e l'uso costituisce parte integrante del prodotto, insieme ai documenti di riferimento e consultazione ad esso correlati. Tale documentazione deve poter essere facilmente consultabile da parte di tutte le persone che utilizzano il condizionatore e sempre a disposizione dei tecnici per gli interventi di manutenzione.

1.3 Simboli presenti nel manuale

All'interno del manuale sono utilizzati i seguenti simboli:



Avvertenza

Indica una situazione di pericolo che, in caso di inosservanza delle istruzioni fornite, potrebbe provocare morte o gravi lesioni personali.



Attenzione

Indica una situazione di pericolo che, in caso di inosservanza delle istruzioni fornite, potrebbe provocare lesioni personali, seppur di lieve entità.



Nota:

Indica note importanti relative a situazioni specifiche che, se non osservate, potrebbero causare danni a cose.

- Questo simbolo indica un'azione da eseguire e fornisce una spiegazione sul relativo svolgimento.

1.4 Documenti di riferimento e consultazione

Per i tipi di apparecchi qui descritti è disponibile il manuale cartaceo «Istruzioni di montaggio e installazione» fornito insieme all'apparecchio.

Rittal non si assume alcuna responsabilità a fronte di guasti o malfunzionamenti che dovessero verificarsi per la mancata osservanza delle istruzioni fornite nei documenti di riferimento.

- Osservare anche le istruzioni e i documenti di riferimento degli accessori utilizzati.

2 Istruzioni di sicurezza

2.1 Istruzioni di sicurezza generali

Osservare le istruzioni di sicurezza generali riportate di seguito, relative all'installazione e alla messa in funzione del sistema:

- Indossare i dispositivi di protezione individuale necessari durante tutti i lavori sull'unità. I dispositivi di protezione individuale devono includere, come minimo, la protezione acustica, le calzature di sicurezza e i guanti di protezione.
- Far raffreddare il dispositivo per almeno 10 minuti prima di rimuovere la copertura per evitare eventuali ustioni al contatto con le superfici bollenti.
- Al condizionatore non deve essere apportata alcuna modifica che non sia descritta nel presente manuale o nella documentazione di riferimento.
- Attenzione: i refrigeranti sono inodore e pertanto non rilevabili tramite l'olfatto in caso di fuga. Assicurarsi, in particolare in caso di rilascio accidentale del refrigerante, che il luogo di lavoro sia adeguatamente ventilato, al fine di evitare l'inalazione di quantità eccessive di gas refrigerante.
- Durante qualsiasi intervento sull'apparecchio, non devono essere utilizzati oggetti appuntiti, per evitare danni alle tubazioni o agli scambiatori di calore.
- L'apparecchio non deve essere forato né sottoposto a saldature.
- È necessario evitare l'accumulo di sostanze infiammabili all'interno dell'apparecchio.
- Chiunque intervenga sul circuito frigorifero deve essere in possesso di una certificazione rilasciata da un ente di settore accreditato, che ne attesti la competenza nella gestione sicura dei refrigeranti. Tutti gli interventi devono essere eseguiti secondo le istruzioni fornite da Rittal.
- L'utilizzo di strumenti non approvati da Rittal per accelerare lo sbrinamento è vietato.
- In caso di dismissione, l'apparecchio deve essere etichettato con la data di messa fuori servizio e con l'indicazione che è caricato con refrigerante infiammabile.
- Consultare le informazioni aggiuntive nel documento "Supplement to the assembly, installation and operating instructions for devices containing flammable refrigerants to UL 60335-2-40 Annex DD" sul sito web di Rittal.



- Etichetta sull'imballaggio: infiammabile. Avvertenza: sostanze pericolose



- Etichetta in corrispondenza della targhetta identificativa: Infiammabilità ridotta (A2L), Avvertenza: sostanze pericolose



- Oltre alle presenti istruzioni di sicurezza generali, rispettare in ogni caso anche le istruzioni di sicurezza specifiche relative allo svolgimento delle attività descritte nei capitoli seguenti.

2.2 Istruzioni di sicurezza per il trasporto

- La spedizione dell'apparecchio è consentita solo come collo singolo.
- Durante il trasporto, l'apparecchio deve essere mantenuto in posizione e orientato secondo le indicazioni riportate sull'imballaggio.
- Per ridurre le possibilità di ribaltamento, occorre scegliere un basamento/pallet sufficientemente ampio.
- Non superare il peso massimo sollevabile da persone. Utilizzare all'occorrenza un dispositivo di sollevamento.
- Per il trasporto sicuro degli apparecchi già montati nell'armadio si devono utilizzare supporti di bloccaggio idonei (ad esempio una struttura di sostegno costituita da travetti di legno o tavole). Questi elementi sostengono il condizionatore e ne impediscono eventuali cedimenti in caso di urto.
- Chiudere la porta dell'armadio e mantenerla sempre chiusa durante il trasporto, qualora il condizionatore sia installato nella porta.

2.3 Istruzioni di sicurezza per il montaggio

- Assicurarsi che il condizionatore venga montato in ambiente asciutto e non umido.
- Il montaggio della guarnizione fornita in dotazione deve essere eseguito secondo le presenti istruzioni, al fine di garantire una tenuta affidabile della superficie di contatto tra condizionatore e armadio.
- Durante l'installazione, il condizionatore deve essere posizionato in modo da evitare contatti accidentali durante il funzionamento.
- Tutte le aperture di ventilazione del condizionatore devono rimanere liberamente accessibili dopo l'installazione e non devono essere ostruite.
- Durante l'installazione, c'è il rischio che il condizionatore si distacchi dalla feritoia di montaggio.
- Durante lo smontaggio, esiste il pericolo che l'apparecchio scivoli e cada. Assicurarsi di mantenere una

2 Istruzioni di sicurezza

IT

presa sicura sull'apparecchio, in particolare se le superfici sono sporche e quindi scivolose.

2.4 Istruzioni di sicurezza per l'installazione

- Rispettare le specifiche elettriche valide nel paese in cui il condizionatore viene installato e azionare l'apparecchio in conformità alle normative locali previste in materia di prevenzione dagli infortuni. Rispettare inoltre le disposizioni aziendali riguardanti le procedure di lavoro, l'utilizzo delle apparecchiature e la sicurezza.
- Osservare le prescrizioni relative al collegamento dell'azienda fornitrice di elettricità competente. In caso di collegamento assente o errato del dispositivo vi è il pericolo di lesioni dovute a scossa elettrica.
- La spelatura del cavo non deve essere eccessiva, altrimenti le distanze di isolamento in aria e superficiali fino al punto di contatto del terminale potrebbero essere inferiori al valore minimo consentito.
- Il condizionatore deve essere connesso alla rete attraverso un dispositivo isolato le cui vie rispettino la categoria III di sovratensione secondo IEC 61058-1.
- Il pin 4 del connettore di segnale non deve essere utilizzato. In caso contrario, le distanze di isolamento in aria e superficiali tra i collegamenti del relè d'allarme e il contatto della porta saranno inferiori ai limiti consentiti.
- I fori presenti sul retro del condizionatore sono destinati esclusivamente al montaggio dell'interfaccia IoT utilizzando le viti fornite con il condizionatore. L'uso di viti diverse o più lunghe può ridurre le distanze di isolamento e di dispersione, con rischio di scossa elettrica.

2.5 Istruzioni di sicurezza per il funzionamento

- In termini di funzionamento, la sicurezza del condizionatore è garantita solo in caso di utilizzo conforme alle disposizioni. I dati tecnici e i valori limite specificati non devono essere in alcun caso superati, in particolare per quanto riguarda la temperatura ambiente e il grado di protezione IP.
- I prodotti possono essere combinati e utilizzati solo con gli accessori a catalogo forniti da Rittal.
- Non utilizzare il condizionatore a diretto contatto con acqua, sostanze aggressive o gas e vapori facilmente infiammabili.

2.6 Istruzioni di sicurezza per la manutenzione

- L'unità può essere pulita solo da personale qualificato. Prima della pulizia, l'unità deve essere scollegata dall'alimentazione.
- Non utilizzare liquidi infiammabili per la pulizia.
- Se per la manutenzione o la riparazione è necessario l'utilizzo di altro personale, un tecnico qualificato nella gestione dei refrigeranti infiammabili deve supervisionare continuamente qualsiasi operazione.

2.7 Operatori e tecnici specializzati

- Per quanto riguarda il condizionatore, il montaggio, l'installazione, la messa in funzione, la manutenzione e gli interventi di riparazione devono essere eseguiti esclusivamente da personale tecnico specializzato.
- Quando in funzione, il condizionatore deve essere utilizzato solo da personale qualificato.
- Bambini e persone con ridotte capacità cognitive e di coordinazione **non** devono azionare e pulire l'apparecchio, eseguirne la manutenzione oppure utilizzarlo come giocattolo.

2.8 Altri rischi relativi all'utilizzo del condizionatore

Quando si installa il condizionatore (cfr. sezione 5 «Installazione»), esiste il rischio che l'armadio di comando si ribalti in seguito allo spostamento del suo baricentro.

- Per motivi di sicurezza, avvitare saldamente l'armadio di comando al pavimento su cui poggia.

Qualora l'ingresso e/o l'uscita dell'aria sul condizionatore non siano stati realizzati correttamente, potrebbe verificarsi un cortocircuito d'aria. La climatizzazione potrebbe quindi non essere adeguata.

- Assicurarsi che i componenti elettronici presenti nell'armadio di comando siano stati installati in conformità a quanto previsto nella sezione 5.3.1 «Avvertenze per il montaggio».
- Utilizzare all'occorrenza componenti idonei per deviare l'aria.
- Sul luogo di installazione, mantenere le distanze minime previste secondo quanto riportato alla sezione 5.3.1 «Avvertenze per il montaggio».

2.9 Istruzioni sulla sicurezza IT

Per garantire la disponibilità, la riservatezza e l'integrità dei dati, i prodotti, le reti e i sistemi devono essere protetti dagli accessi non autorizzati.

Tale protezione può essere assicurata solo con misure organizzative e tecniche idonee. Per soddisfare i più elevati requisiti di sicurezza, Rittal raccomanda il rispetto delle misure seguenti. Informazioni più dettagliate sono disponibili nel sito web dell'Ufficio federale tedesco per la sicurezza informatica - BSI - Bundesamt für Sicherheit in der Informationstechnik.

2.9.1 Misure per prodotti e sistemi Integrare prodotti e sistemi in reti pubbliche senza protezione

- Assicurarsi che il sistema sia utilizzato solo in reti protette.

Configurare il firewall

- Installare un firewall per proteggere le vostre reti e i vostri sistemi da influenze esterne.
- Si installa un firewall anche per segmentare una rete o per isolare un sistema di controllo.

Considerare i meccanismi Defense in Depth nella fase di progettazione

- Considerare i meccanismi di Defense in Depth nella progettazione del sistema.
- I meccanismi di Defense in Depth (DiD) utilizzano diversi livelli di sicurezza che si sovrappongono tra loro.

Limitare le autorizzazioni di accesso

- Limitare le autorizzazioni di accesso alle reti e ai sistemi a coloro che hanno diritto.

Proteggere gli accessi

- Non utilizzare le password di default, ma password sicure e complesse, che includano numeri, lettere maiuscole e minuscole, caratteri e nessuna ripetizione.
- Se possibile, creare password casuali con un gestore di password.

Utilizzare l'ultima versione del firmware

- Assicurarsi che l'attuale firmware Rittal sia installato su tutti gli apparecchi.
- Il firmware e il suo programma di aggiornamento possono essere scaricati in Internet dalle relative pagine di prodotto.
- Osservare le relative note di rilascio per le nuove versioni del firmware.

Utilizzare Software antivirus aggiornati

- Per identificare ed eliminare le minacce alla sicurezza come virus, trojan e altri malware, il software antivirus dovrebbe essere installato su tutti i PC e smartphone e mantenuto sempre aggiornato.
- Utilizzare whitelist tool per monitorare il contesto dell'apparecchio.
- Distribuire un sistema IDS per convalidare la comunicazione del vostro sistema.

Eseguire regolarmente l'analisi delle minacce

- Rittal raccomanda di eseguire regolarmente analisi delle minacce.
- Le analisi delle minacce consentono di determinare se le misure intraprese sono efficaci.

Proteggere l'interfaccia USB dagli accessi

- Le porte USB devono essere protette dall'accesso fisico. Assicurarsi che le persone non autorizzate non abbiano accesso alle interfacce USB.
- I dati sensibili possono essere letti da chiunque in caso di accesso non autorizzato alle interfacce USB.

3 Descrizione del prodotto

IT

3 Descrizione del prodotto

3.1 Funzionamento e componenti

3.1.1 Funzionamento

Nel condizionatore sono installati due circuiti frigoriferi separati:

- Circuito frigorifero standard (sistema di compressione)
- Heat pipe integrato nel condensatore e nell'evaporatore

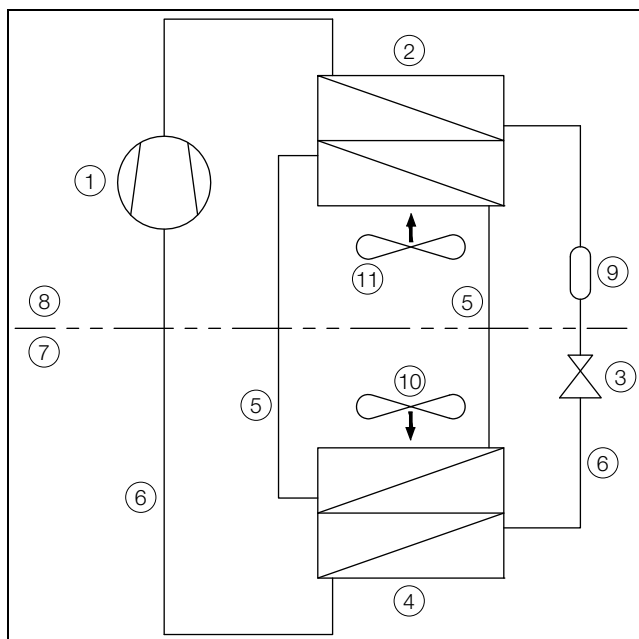


Fig. 1: Circuito del mezzo frigorifero

Legenda

- 1 Compressore
- 2 Condensatore (doppio)
- 3 Valvola di espansione
- 4 Evaporatore (doppio)
- 5 Circuito del mezzo frigorifero con heat pipe
- 6 Circuito del mezzo frigorifero con sistema di compressione
- 7 Circuito interno
- 8 Circuito esterno
- 9 Deidratatore/accumulatore
- 10 Ventola interna
- 11 Ventola esterna

In entrambi i circuiti di raffreddamento, i singoli componenti sono collegati alle tubazioni in cui circola il refrigerante, il quale presenta le seguenti caratteristiche, che lo rendono ecologico e non contaminante:

- Privo di effetti dannosi sullo strato di ozono (OZP = 0)

Circuito del mezzo frigorifero con sistema di compressione

Il circuito del mezzo frigorifero con sistema di compressione è formato dai quattro componenti principali elencati di seguito:

1. Evaporatore
2. Compressore
3. Condensatore
4. Valvola di espansione

Nel circuito interno del condizionatore, la ventola dell'evaporatore aspira l'aria calda dall'armadio di comando e la convoglia nell'evaporatore. L'aria raffreddata viene nuovamente convogliata nell'armadio di comando tramite l'apertura di uscita.

L'aria viene raffreddata attraverso l'evaporazione del mezzo frigorifero nell'evaporatore. Il compressore nel circuito esterno del condizionatore convoglia il vapore generato dal mezzo frigorifero verso il condensatore, dove viene condensato. Il calore prodotto viene convogliato all'esterno dalla ventola del condensatore. La valvola di espansione elettronica riduce quindi la pressione elevata cui è sottoposto il mezzo frigorifero, che viene convogliato di nuovo nell'evaporatore.

Sia il compressore che le due ventole del condizionatore sono comandate mediante un inverter. Tali componenti possono essere così regolati in modo da funzionare più a lungo, ma con un consumo di potenza ridotto e un migliore grado di efficienza.

Circuito del mezzo frigorifero con heat pipe

Il secondo circuito del mezzo frigorifero, integrato nell'evaporatore e nel condensatore come condotto termico (heat pipe), funziona senza compressore, valvola di espansione e altri sistemi di regolazione.

Il mezzo frigorifero all'interno dell'heat pipe assorbe energia termica dall'aria aspirata dall'armadio di comando ed evapora. Nello stato gassoso, risale il condotto fino al condensatore. Qui il mezzo frigorifero viene nuovamente raffreddato (si presuppone che $T_a < T_i$) e condensato, mentre il calore generato viene rilasciato nell'ambiente. Infine, il mezzo frigorifero allo stato liquido viene immesso nuovamente nelle tubature scorrendo verso il basso per via della forza di gravità, dando inizio a un nuovo ciclo.

3.1.2 Componenti

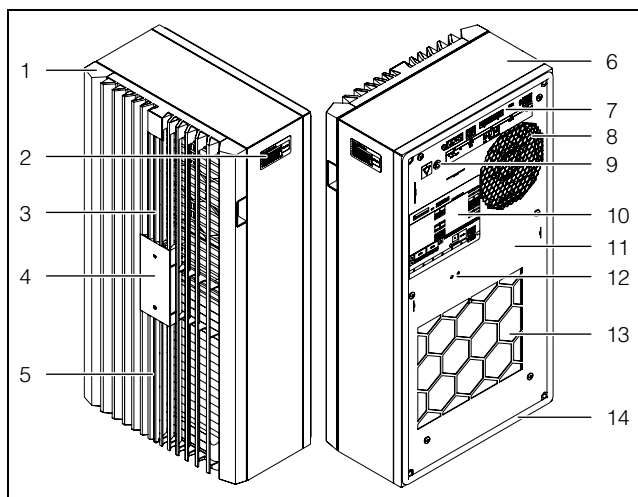


Fig. 2: Principali componenti del condizionatore (SK 347880x/SK 347980x/SK 3480800)

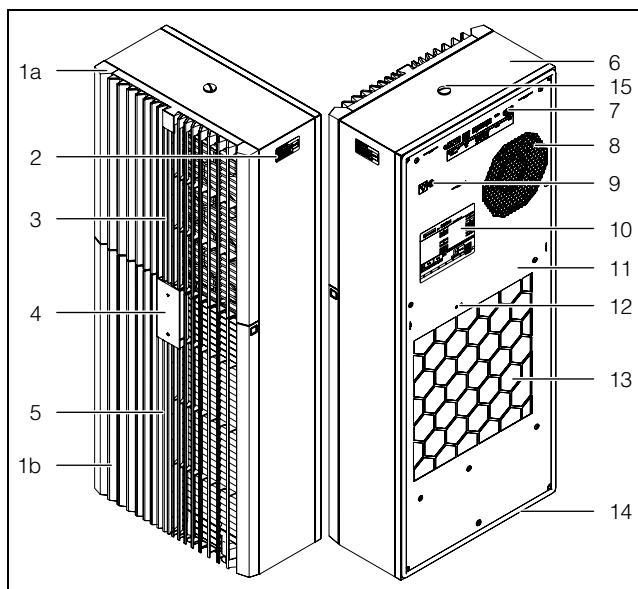


Fig. 3: Principali componenti del condizionatore (SK 34848x0)

Legenda fig. 2 e fig. 3

- 1 Griglia di aerazione
- 1a Griglia di aerazione superiore
- 1b Griglia di aerazione inferiore
- 2 Etichetta di manutenzione
- 3 Uscita dell'aria, circuito esterno
- 4 Display con interfaccia NFC
- 5 Entrata dell'aria, circuito esterno
- 6 Cuffia
- 7 Connessioni elettriche e interfacce
- 8 Entrata aria, circuito interno
- 9 Punto di fissaggio compensazione automatica del potenziale
- 10 Targhetta identificativa
- 11 Parete posteriore
- 12 Punto di fissaggio per interfaccia IoT
- 13 Uscita dell'aria, circuito interno
- 14 Guarnizione schiumata
- 15 Filettatura per golfare di sollevamento

3.1.3 Regolazione

I condizionatori per armadi di comando Rittal sono dotati di un regolatore (controller) per l'impostazione delle funzioni.

Le opzioni di regolazione dell'apparecchio sono descritte al capitolo 7 «Impiego».

3.1.4 Dispositivi di sicurezza

- I condizionatori impediscono un aumento oltre certi limiti di sicurezza della pressione nel circuito frigorifero attraverso vari dispositivi. Se il livello di pressione è troppo alto, un dispositivo di protezione disattiva temporaneamente il compressore, quando la pressione torna sotto la soglia di sicurezza l'unità riparte in modo automatico.
- Un sistema di controllo della temperatura impedisce la formazione di ghiaccio nell'evaporatore. Se vi è il rischio di formazione di ghiaccio, il compressore si disinnescisce, riavviandosi automaticamente al raggiungimento di temperature più elevate.
- Il compressore è controllato e protetto da un inverter che ne evita il sovraccarico.
- I ventilatori sono dotati di un sistema integrato di protezione dai sovraccarichi che si riarma automaticamente.
- Per consentire una riduzione della pressione all'interno del compressore e di conseguenza un avviamento sicuro, l'apparecchio si riavvia dopo il suo arresto con un ritardo di 180 secondi (ad es. dopo il raggiungimento della temperatura nominale tramite l'attivazione dell'interruttore di contatto porta o l'interruzione dell'alimentazione elettrica).
- L'apparecchio è provvisto di contatti privi di potenziale in corrispondenza dei morsetti 2 e 3 del connettore di segnale (X3), tramite i quali l'operatore può effettuare interrogazioni sullo stato del condizionatore, servendosi ad es. di un PLC.

3.1.5 Formazione di condensa

In caso di elevata umidità e basse temperature all'interno dell'armadio di comando, sull'evaporatore potrebbe formarsi della condensa.

I condizionatori, eccetto SK 3478801 e SK 3479801, sono dotati di un sistema elettrico e automatico di evaporazione della condensa. A tale riguardo, l'elemento riscaldante utilizzato si basa su una tecnologia PTC ad autoregolazione. La condensa che si forma sull'evaporatore viene raccolta in un apposito serbatoio posizionato lato condensa. Attraverso il flusso d'aria essa viene fatta parzialmente evaporare. Se il livello di condensa aumenta, l'acqua raggiunge l'elemento riscaldante ed evapora. Il vapore acqueo viene convogliato all'esterno del condizionatore attraverso la corrente d'aria del ventilatore esterno.

Se l'elemento PTC è in cortocircuito, il fusibile del PTC scatta lasciando defluire l'acqua di condensa attraverso il troppo pieno di sicurezza.

3 Descrizione del prodotto

IT

La condensa viene convogliata all'esterno dell'apparecchio tramite il troppo pieno della vaschetta dell'evaporatore. A questo scopo, è possibile collegare un tubo flessibile al raccordo di scarico della condensa (vedi sezione 5.3.6 «Collegamento dello scarico di condensa»).

3.1.6 Filtri

Il condensatore e i suoi componenti sono dotati di rivestimento idrofobo RiNano, un trattamento della superficie repellente allo sporco che ne facilita la pulizia. In molti casi l'impiego dei filtri diventa quindi superfluo, soprattutto in presenza di polveri secche.

Con polveri secche più grossolane nell'aria ambiente, si consiglia l'installazione di un filtro aggiuntivo in schiuma di poliuretano (disponibile come accessorio). A seconda della concentrazione delle polveri, talvolta può essere necessaria la sostituzione del filtro (cfr. sezione 7.5.2 «Configurazione»).

In presenza di aria oleosa nell'ambiente si raccomanda l'impiego di filtri metallici, forniti anch'essi come accessori. Questi filtri sono rigenerabili, ovvero possono essere puliti con appositi detergenti e riutilizzati.

3.1.7 Interruttore di posizione porta

Il condizionatore può essere attivato/disattivato mediante un interruttore di posizione porta privo di potenziale ad esso collegato. Tale interruttore è disponibile come accessorio presso Rittal.

Una volta installato l'interruttore, all'apertura della porta dell'armadio di comando (contatti 5 e 6 chiusi) i ventilatori e il compressore del condizionatore vengono regolati per difetto e disattivati dopo circa 15 secondi. In questo modo è possibile ridurre la formazione di condensa all'interno dell'armadio di comando quando la porta è aperta. Per evitare danni al condizionatore, è previsto un ritardo di accensione: il ventilatore dell'evaporatore, infatti, si attiva in seguito alla chiusura della porta con un ritardo di alcuni secondi.

Assicurarsi che sui contatti della porta (morsetti 5 e 6) non siano presenti tensioni esterne.

3.2 Impiego conforme alle norme e uso improprio

Il condizionatore è progettato esclusivamente per il raffreddamento di armadi di comando chiusi e per usi professionali. Ogni altro impiego è da intendersi non conforme alla sua destinazione d'uso.

Il condizionatore è progettato di serie per l'uso interno e semi-esterno. L'uso semi-esterno è definito come segue rispetto all'uso interno:

- Installazione in un'area esterna coperta.

Il condizionatore è protetto dagli influssi atmosferici diretti come le precipitazioni o la luce solare diretta.

- Utilizzare entro la gamma di temperature consentite.
- L'unità è protetta contro l'accesso di personale non autorizzato.

L'apparecchio non deve essere installato e utilizzato in aree accessibili al pubblico.

L'apparecchio può essere utilizzato solo da fermo.

Il condizionatore non deve essere usato in ambienti con polveri conduttive, infiammabili ed esplosive.

Queste includono, ma non sono limitate a:

- Polveri di grafite
- Polveri di metallo
- Polveri di grano
- Polveri di legno
- Fibre tessili e lanugine

Il condizionatore è costruito secondo tecnologie all'avanguardia e in conformità alle normative vigenti in materia di sicurezza. In caso di uso improprio potrebbero sussistere rischi per la vita e l'incolumità dell'utilizzatore e di altre persone, nonché verificarsi danni all'impianto stesso o ad altre cose.

Il condizionatore deve essere utilizzato conformemente alle disposizioni solo se perfettamente funzionante. Eventuali guasti che potrebbero compromettere la sicurezza dell'apparecchio devono essere immediatamente risolti.

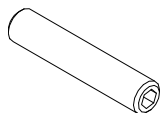
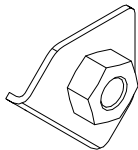
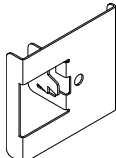
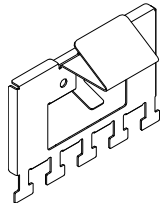
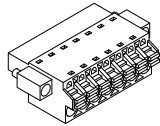
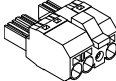
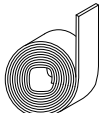
Per «uso conforme» si intende anche il rispetto delle istruzioni contenute nella documentazione fornita, oltre che delle disposizioni per l'ispezione e la manutenzione.

Rittal non si assume alcuna responsabilità per eventuali guasti dovuti alla mancata osservanza delle istruzioni fornite, anche per quanto riguarda gli accessori.

In caso di uso improprio potrebbero verificarsi alcune situazioni di pericolo. Alcuni esempi di uso improprio includono:

- Uso del condizionatore con l'armadio di comando aperto per periodi di tempo prolungati.
- Impiego di attrezzi non approvati.
- Uso non idoneo.
- Risoluzione non corretta di eventuali guasti.
- Uso di accessori non approvati da Rittal.

3.3 Parti incluse nella fornitura

Descrizione	Figura	SK 347880x SK 347980x SK 3480800	SK 3484800 SK 3484840
Condizionatore per armadi di comando			1x
Busta contenente:			1x
– Istruzioni di montaggio e installazione			1x
– Perno filettato M8x40			4x
– Angolare di fissaggio con dado M8			4x
– Clip a molla			2x
– Graffa di aggancio con fissaggio cavo		1x	2x
– Connettore segnali			1x
– Presa alimentazione di rete			1x
– Nastro sigillante 10x10 mm per l'installazione		1x 1,74 m	1x 2,7 m

Tab. 1: Parti incluse nella fornitura

4 Trasporto e movimentazione

IT

4 Trasporto e movimentazione

4.1 Stato al momento della fornitura

Il condizionatore viene fornito imballato.

- Controllare che l'imballo sia integro.

La presenza di eventuali tracce di olio su un imballo danneggiato indica la fuoriuscita di mezzo frigorifero oppure la mancata tenuta del condizionatore. Ogni eventuale danneggiamento dell'imballo può causare successivi guasti, compromettendo il corretto funzionamento dell'apparecchio.

4.2 Disimballaggio

- Rimuovere l'imballo del condizionatore.



Nota:

Verificare che il condizionatore non abbia subito danni dovuti al trasporto.

- Verificare che il condizionatore non abbia subito danni dovuti al trasporto.



Nota:

In caso di eventuali danni o vizi, come ad es. la mancanza di alcuni componenti, informare immediatamente Rittal GmbH & Co. KG e la ditta che ha effettuato il trasporto inviando una comunicazione scritta.

- Verificare l'integrità della fornitura (cfr. sezione 3.3 «Parti incluse nella fornitura»).

4.3 Trasporto

I condizionatori modello SK 347880x/SK 347980x/SK 3480800 hanno un peso fino a 16 kg. I condizionatori modello SK 34848x0 hanno un peso fino a 27 kg.



Attenzione

Non superare il peso massimo sollevabile da persone. Utilizzare all'occorrenza un dispositivo di sollevamento.

Nella parte superiore dello chassis dei condizionatori modello SK 34848x0 è presente una filettatura M12 alla quale è possibile avvitare un golfare di sollevamento Rittal (ad es. di un armadio). Con l'ausilio di un argano e di una gru interna è possibile trasportare il condizionatore senza alcuna difficoltà.



Nota:

Rittal offre come accessorio un golfare di sollevamento con filettatura M12 (cfr. sezione 13 «Accessori»).

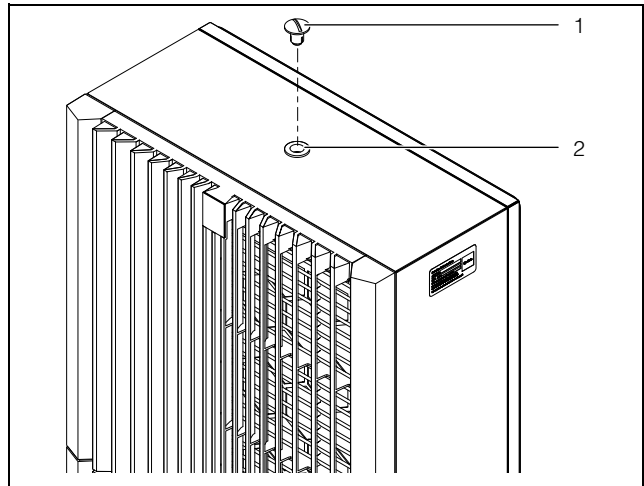


Fig. 4: Filettatura per golfare di sollevamento nella parte superiore dello chassis (solo modello SK 34848x0)

Legenda

- 1 Copertura
- 2 Filettatura M12

- Prima di procedere al trasporto con gru, assicurarsi che l'argano e la gru utilizzati abbiano la portata necessaria per sostenere e trasportare il condizionatore in tutta sicurezza.
- Durante il trasporto con gru, assicurarsi che nessuno sostis o transiti sotto i carichi sospesi.
- Fissare l'argano al gancio della gru in modo da evitare che il carico si ribalti in seguito allo spostamento del suo baricentro verso l'esterno.
- Posizionare il condizionatore nelle vicinanze del luogo in cui verrà montato e assicurarsi che non possa ribaltarsi inavvertitamente.

Trasporto di un apparecchio già montato

- Per il trasporto degli apparecchi già montati negli armadi utilizzare supporti di bloccaggio idonei (ad esempio una struttura di sostegno costituita da travetti di legno o tavole).
Questi elementi sostengono il condizionatore e ne impediscono eventuali cedimenti in caso di urto.
Per evitare l'abrasione della vernice, disporre un foglio pluriball tra le assi in legno del pallet e il condizionatore.
- Per ridurre le possibilità di ribaltamento, occorre scegliere un basamento/pallet sufficientemente ampio.
- Chiudere la porta dell'armadio e mantenerla sempre chiusa durante il trasporto, qualora il condizionatore sia installato nella porta.

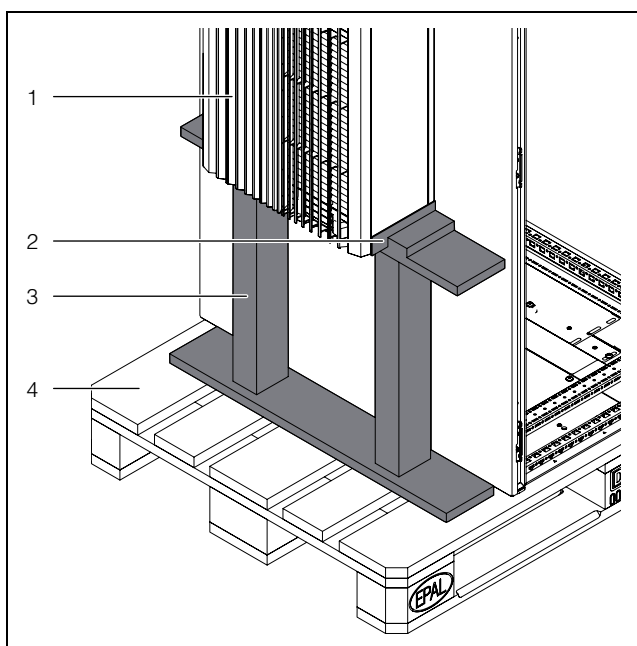


Fig. 5: Accessori di fissaggio per il trasporto, montaggio sporgente

Legenda

- 1 Condizionatore montato
- 2 Foglio pluriball
- 3 Struttura di sostegno
- 4 Pallett sotto il condizionatore

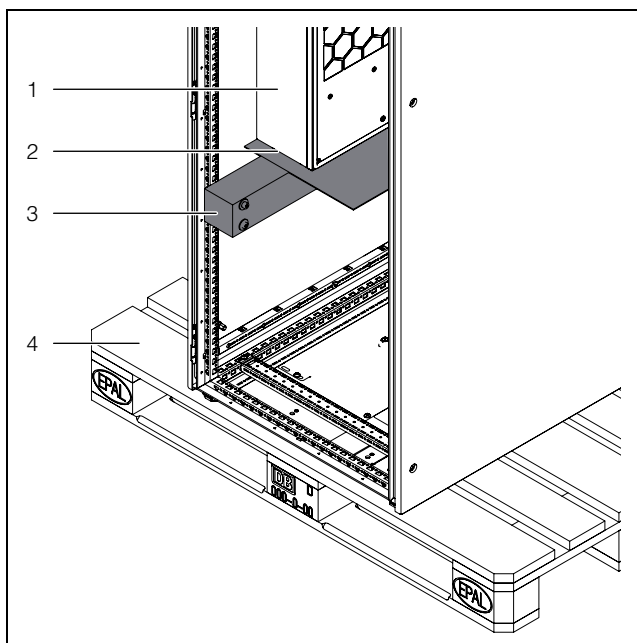


Fig. 6: Accessori di fissaggio per il trasporto, esterno

Legenda

- 1 Condizionatore montato
- 2 Foglio pluriball
- 3 Struttura di sostegno
- 4 Pallett sotto il condizionatore

5 Installazione

5.1 Avvertenze di sicurezza

- Eventuali lavori all'impianto elettrico o su componenti elettrici devono essere eseguiti esclusivamente da un tecnico elettricista oppure da personale qualificato sotto la guida e supervisione di un tecnico elettricista, in conformità alle normative previste in ambito elettrotecnico.
 - Il collegamento del condizionatore deve essere eseguito da personale qualificato solo dopo aver letto le presenti istruzioni.
 - Utilizzare solo utensili muniti di isolamento.
 - Osservare le prescrizioni relative al collegamento dell'azienda fornitrice di elettricità competente. In caso di collegamento assente o errato del dispositivo vi è il pericolo di lesioni dovute a scossa elettrica.
 - Il condizionatore deve essere connesso alla rete attraverso un dispositivo isolato le cui vie rispettino la categoria III di sovratensione secondo IEC 61058-1.
 - La spelatura del cavo non deve essere eccessiva, altrimenti le distanze di isolamento in aria e superficiali fino al punto di contatto del terminale potrebbero essere inferiori al valore minimo consentito.
 - Il pin 4 del connettore di segnale non deve essere utilizzato. In caso contrario, le distanze di isolamento in aria e superficiali tra i collegamenti del relè d'allarme e il contatto della porta saranno inferiori ai limiti consentiti.
 - Il condizionatore non è più sotto tensione solo dopo aver scollegato tutte le relative sorgenti di alimentazione.
 - L'unità può essere montata e rimessa in funzione solo quando è completamente asciutta.
- Prestare attenzione ai carichi massimi consentiti per le persone. Se necessario, utilizzare un dispositivo di sollevamento.
 - Durante l'installazione, c'è il rischio che il condizionatore si distacchi dalla feritoia di montaggio.
 - Indossare i dispositivi di protezione individuale necessari durante tutti i lavori sull'unità.
 - Rispettare le specifiche elettriche valide nel paese in cui il condizionatore viene installato e azionare l'apparecchio in conformità alle normative locali previste in materia di prevenzione dagli infortuni. Rispettare inoltre le disposizioni aziendali riguardanti le procedure di lavoro, l'utilizzo delle apparecchiature e la sicurezza.
 - I dati tecnici e i valori limite specificati non devono essere in alcun caso superati, in particolare per quanto riguarda la temperatura ambiente e il grado di protezione IP.

5.2 Requisiti del luogo di installazione

Nella scelta del luogo di installazione dell'armadio di comando, tenere in considerazione i seguenti aspetti:

- Il luogo scelto per l'installazione del condizionatore (e di conseguenza il suo posizionamento) deve consentire un'adeguata circolazione dell'aria (distanza minima tra condizionatori 200 mm, distanza dalla parete vedi distanza «y» in fig 7 o tab. 2).
 - Il condizionatore deve essere montato e azionato in verticale con uno scostamento massimo di 2°.
 - Il luogo di installazione non deve essere eccessivamente sporco e umido o con condizioni ambientali sfavorevoli.
 - La temperatura ambiente non deve superare i 60 °C.
 - Deve poter essere realizzato uno scarico della condensa (cfr. sezione 5.3.6 «Collegamento dello scarico di condensa»).
 - I valori della rete di alimentazione devono corrispondere ai dati riportati sulla targhetta identificativa del condizionatore.
- Interferenze elettromagnetiche
 - Evitare l'installazione di dispositivi elettrici (ad alta frequenza) che possano causare forti interferenze e disturbi.
 - I cavi di segnale devono essere separati dai cavi di alimentazione.

5.3 Procedura di montaggio

5.3.1 Avvertenze per il montaggio

- Prima di iniziare l'installazione, assicurarsi che i seguenti attrezzi siano disponibili:
 - Chiave a brugola SW4
 - Chiave aperta SW13
 - Cacciavite a stella
- Prima di procedere con il montaggio, assicurarsi che l'armadio di comando sia a tenuta su tutti i lati (IP 54). Se l'armadio di comando non è a tenuta, potrebbe formarsi più condensa quando l'apparecchio è in funzione.
- Eventualmente montare sull'armadio di comando anche un interruttore di posizione porta (ad es. 4127010), il quale disattiva il condizionatore all'apertura della porta dell'armadio di comando, evitando la formazione di ulteriore condensa (cfr. sezione 3.1.7 «Interruttore di posizione porta»).
- Assicurarsi che i componenti elettrici presenti all'interno dell'armadio di comando garantiscano una circolazione dell'aria uniforme.
- Rispettare la distanza «x» (fig. 7) tra il condizionatore e i componenti elettronici e altri componenti all'interno dell'armadio in modo che la necessaria circolazione dell'aria non sia ostacolata o possa essere impedita.

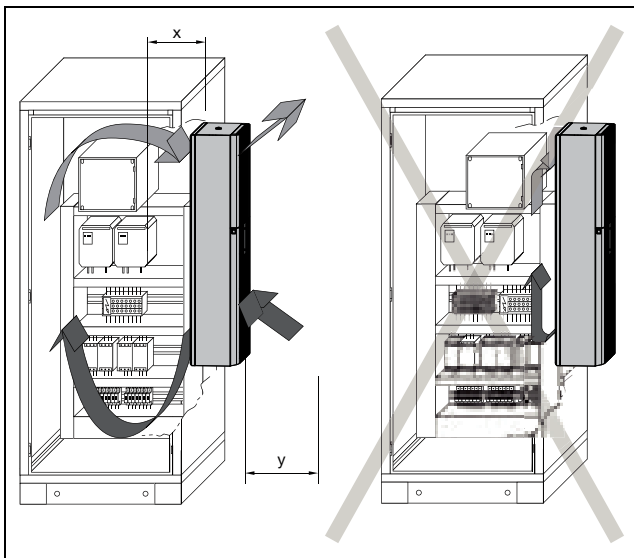


Fig. 7: Circolazione dell'aria all'interno dell'armadio di comando

Nr. d'ord.	Dimensioni x e y [mm]
SK 347880x	100
SK 347980x	125
SK 3480800	155
SK 34848x0	125

Tab. 2: Dimensioni «x» e «y»

- Non ostruire in alcun caso le aperture per l'entrata o l'uscita dell'aria del condizionatore. Solo in questo modo è possibile garantire sempre la massima potenza di raffreddamento.
- Assicurarsi che il flusso di aria fredda del condizionatore non sia mai indirizzato sui componenti attivi.

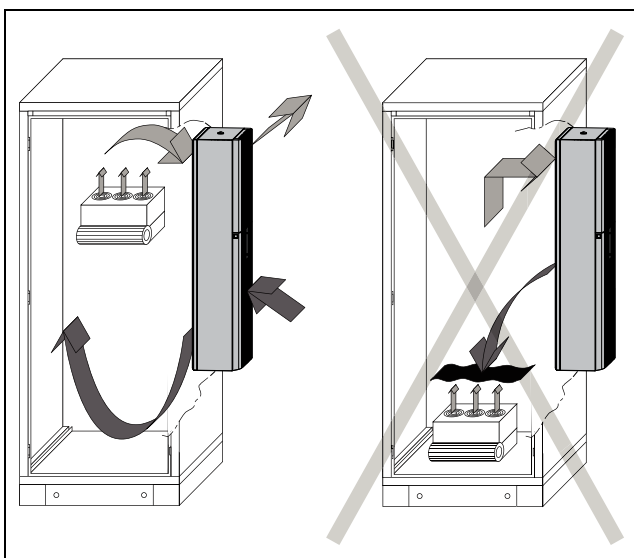


Fig. 8: Non indirizzare mai l'aria fredda sui componenti attivi (figura a titolo d'esempio)

- Montare all'occorrenza componenti per deviare adeguatamente l'aria.

- Se il montaggio avviene a porta o parete laterale smontata, assicurarsi che queste non cadano quando si inserisce il condizionatore nella feritoia di montaggio prevista.



Nota:

Le figure presenti in questo capitolo si riferiscono al montaggio del condizionatore nella porta di un armadio di comando. Il montaggio nella parete laterale avviene in modo analogo.

5.3.2 Varianti di montaggio

Esistono sostanzialmente due possibili modi per montare il condizionatore su una porta o una parete laterale dell'armadio.

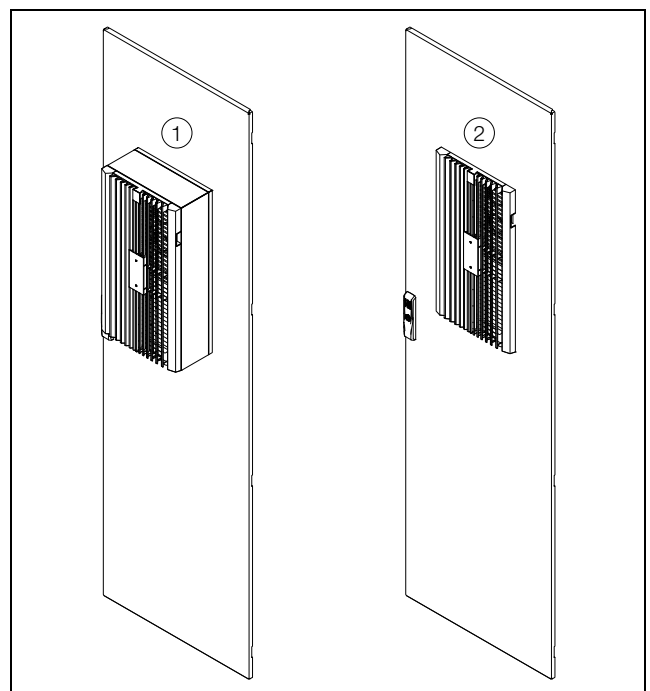


Fig. 9: Varianti di montaggio (figura a titolo d'esempio)

Legenda

- 1 Montaggio sporgente
- 2 Montaggio incassato

- Montaggio sporgente: il condizionatore sporge completamente dall'armadio di comando.
- Montaggio incassato: il condizionatore è completamente incassato nell'armadio di comando. Solo la griglia di aerazione sporge all'esterno.

La scelta della tipologia di montaggio dipende sostanzialmente dallo spazio necessario all'interno e all'esterno dell'armadio di comando. Le singole possibilità di montaggio non incidono in alcun modo sulla potenza di raffreddamento dell'apparecchio, che rimane invariata.

- Se **nell'armadio di comando** sono presenti numerosi componenti, il montaggio sporgente del condizionatore potrebbe essere la soluzione più adatta. In questo caso, lo spazio di montaggio all'interno dell'armadio potrebbe non essere sufficiente o potrebbe non esse-

5 Installazione

IT

re possibile assicurare un raffreddamento sufficiente di tutti i componenti all'interno dell'armadio.

- Se lo spazio **intorno all'armadio** è limitato, il montaggio incassato può essere consigliabile per mantenere le vie di fuga necessarie.

5.3.3 Realizzazione della dima di foratura di montaggio nell'armadio di comando

Per montare il condizionatore sull'armadio di comando è necessario praticare una feritoia nella porta o nella parete laterale dell'armadio di comando stesso.



Nota:

Per le dimensioni della feritoia di montaggio, vedere la sezione 12.1 «Disegni della feritoia di montaggio».

- Determinare le misure della feritoia di montaggio basandosi sui disegni forniti nella sezione 12.1 «Disegni della feritoia di montaggio».
- Eseguire la feritoia di montaggio seguendo le relative misure.
- Sbavare scrupolosamente la feritoia per evitare lesioni dovute ai bordi taglienti.



Attenzione

Nelle feritoie non adeguatamente sbavate, vi è il rischio di taglio, in particolare durante il montaggio del condizionatore.

5.3.4 Montaggio sporgente del condizionatore



Nota:

Nel presente manuale, le figure dei condizionatori SK 34848x0 si riferiscono solo ai punti in cui il montaggio differisce da quello degli altri modelli.

- Sul retro del condizionatore, avvitare negli angoli inferiori due perni filettati nei rispettivi dadi ciechi ($M_A = 5 \text{ Nm}$).

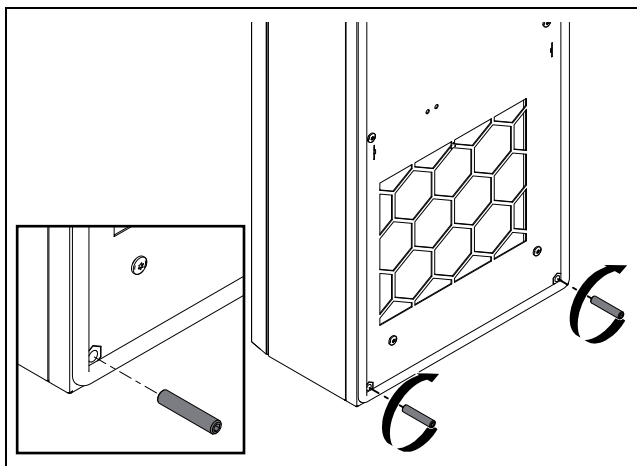


Fig. 10: Avvitamento dei perni filettati inferiori

- Per SK 347880x, SK 347980x e SK 3480800: inserire una graffa di aggancio in alto a sinistra finché non si innesta saldamente nel condizionatore.

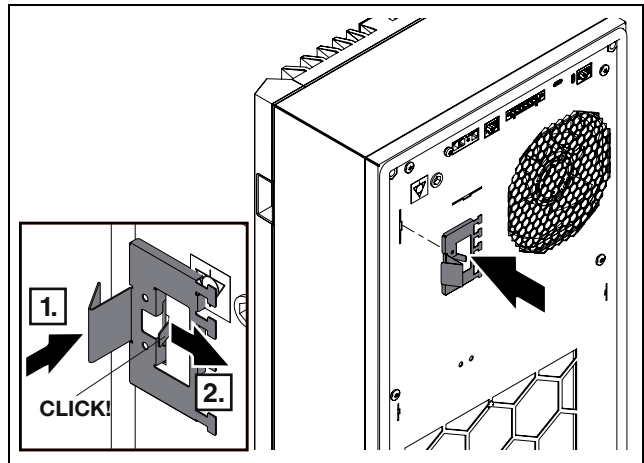


Fig. 11: Inserimento della graffa di aggancio (per SK 347880x, SK 347980x e SK 3480800)

- Per SK 34848x0: inserire due graffe di aggancio nella parte superiore finché non si innestano saldamente nel condizionatore.

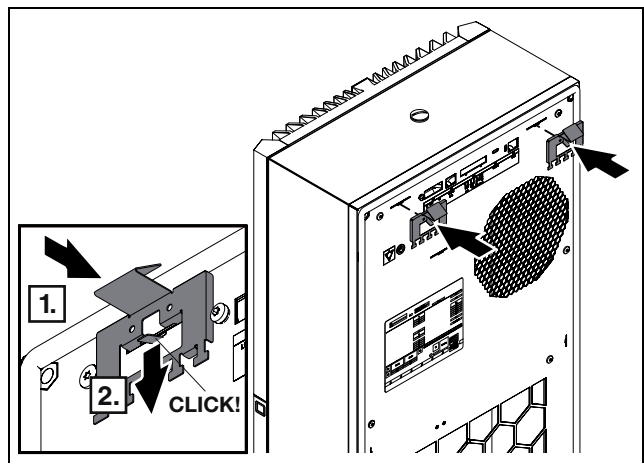


Fig. 12: Inserimento delle graffe di aggancio (per SK 34848x0)

Queste graffe impediranno in seguito che il condizionatore si ribalti uscendo dalla feritoia di montaggio fino a quando gli angolari di montaggio non saranno saldamente fissati con i relativi dadi.



Nota:

Nella fase di montaggio successiva, il condizionatore può essere posizionato solo sui perni filettati, non sulla guarnizione. In caso contrario la guarnizione può danneggiarsi.

- Sollevare il condizionatore e posizionarlo prima sulla porta o sulla parete laterale dell'armadio con i due perni filettati inferiori dall'esterno.

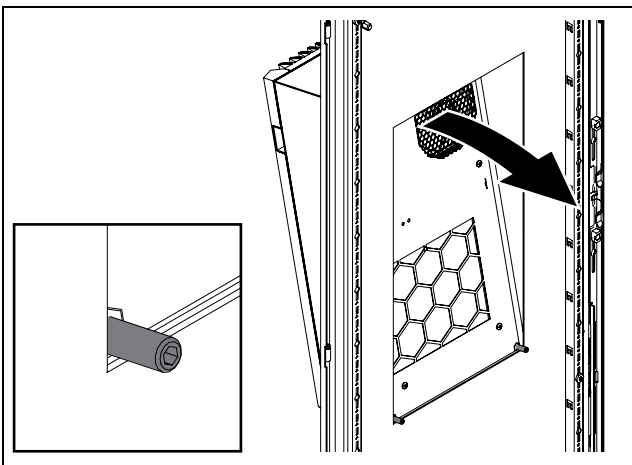


Fig. 13: Posizionamento e chiusura a ribalta del condizionatore

- Per SK 347880x, SK 347980x e SK 3480800: in alto chiudere a ribalta il condizionatore nella feritoia di montaggio fino a quando non si sente il clic di innesto della graffa dietro la feritoia.

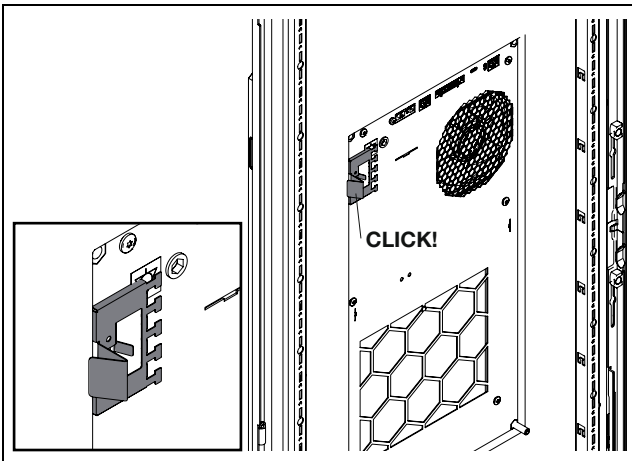


Fig. 14: Innesto della graffa dietro la feritoia (per SK 347880x, SK 347980x e SK 3480800)

- Per SK 34848x0: in alto chiudere a ribalta il condizionatore nella feritoia di montaggio fino a quando non si sente il clic di innesto di entrambe le graffe dietro la feritoia.

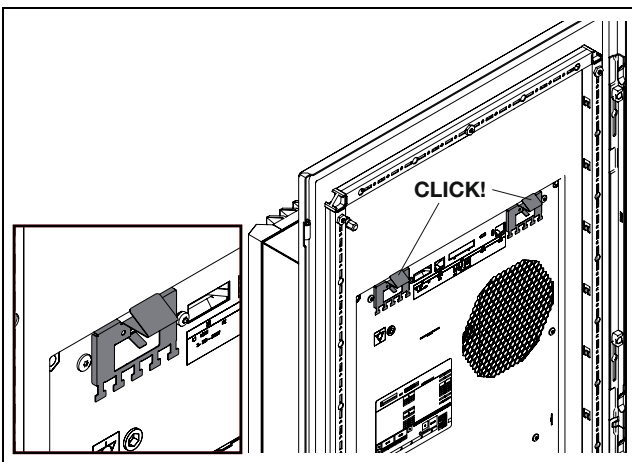


Fig. 15: Innesto delle graffe dietro la feritoia (per SK 34848x0)

- Sul retro del condizionatore, avvitare negli angoli inferiori anche i due perni filettati nei rispettivi dadi ciechi ($M_A = 5 \text{ Nm}$).

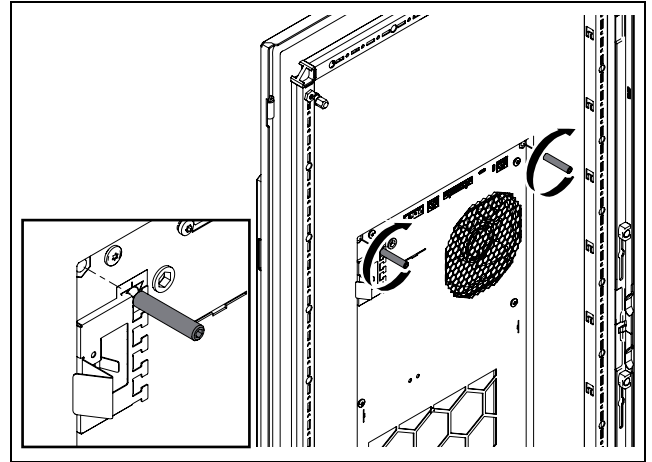


Fig. 16: Avvitamento dei perni filettati superiori

- Nella parte superiore, posizionare i due angolari sui perni filettati e fissarli con gli appositi dadi ($M_A = 5 \text{ Nm}$).

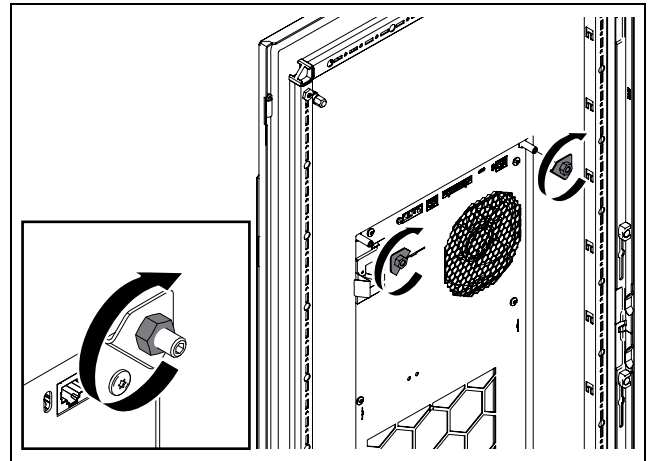


Fig. 17: Fissaggio con angolari nella parte superiore

- Nella parte inferiore, posizionare in modo analogo i due angolari sui perni filettati e fissarli con gli appositi dadi ($M_A = 5 \text{ Nm}$).

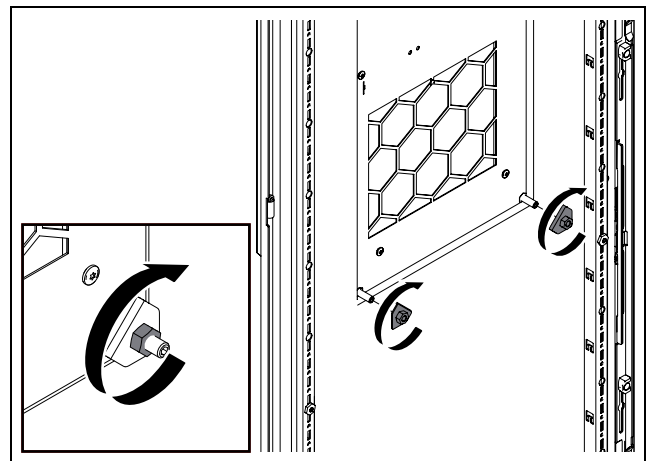


Fig. 18: Fissaggio con angolari nella parte inferiore

- Applicare sul retro del condizionatore a metà altezza una graffa di fissaggio sia a sinistra che a destra.

5 Installazione

IT

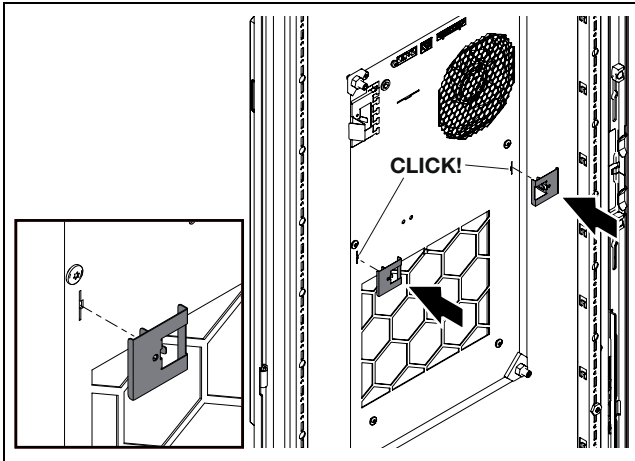


Fig. 19: Fissaggio con graffe

5.3.5 Montaggio incassato del condizionatore SK 347880x, SK 347980x e SK 3480800

- Afferrare le impugnature incassate della griglia di aerazione superiore a sinistra e a destra e staccare delicatamente la griglia dalle clip di fissaggio dell'apparecchio.

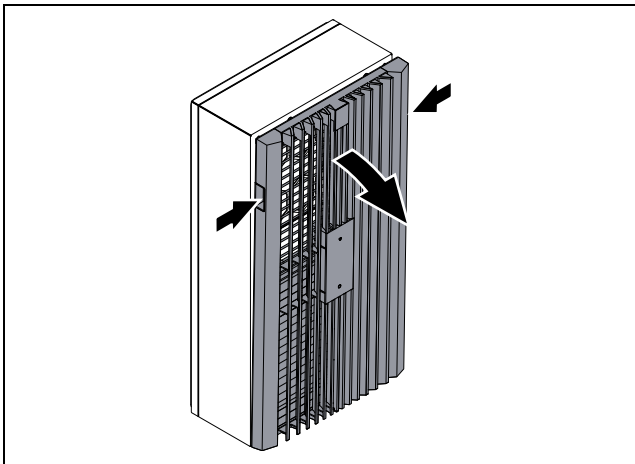


Fig. 20: Distacco della griglia di aerazione (superiore)

- Staccare la griglia anche dalle graffe di fissaggio inferiori posizionandola il più dritta possibile, al massimo 100 mm davanti all'apparecchio.

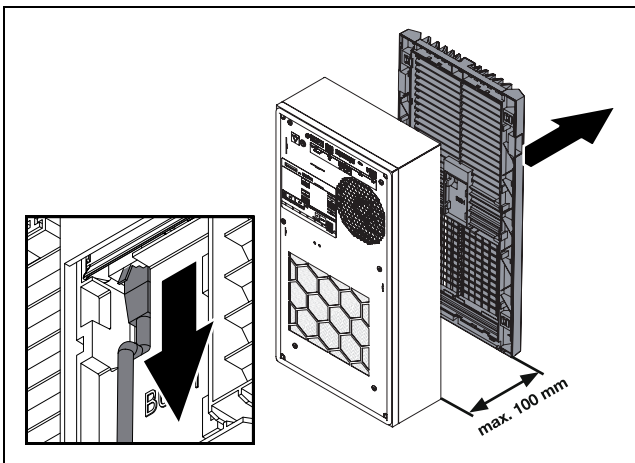


Fig. 21: Distacco della griglia di aerazione e del connettore di connessione

- Scollegare il connettore dal display.
- Riporre la griglia in modo sicuro in un posto idoneo.

SK 34848x0

- Premere i pulsanti esterni a sinistra e a destra della griglia inferiore, abbassare la griglia ribaltandola lontano dall'apparecchio.

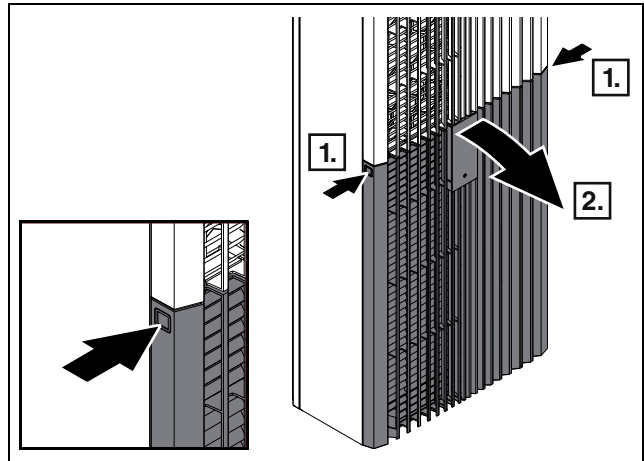


Fig. 22: Abbassamento della griglia di aerazione inferiore

- Staccare la griglia dalle clip di fissaggio tenendola il più dritta possibile.

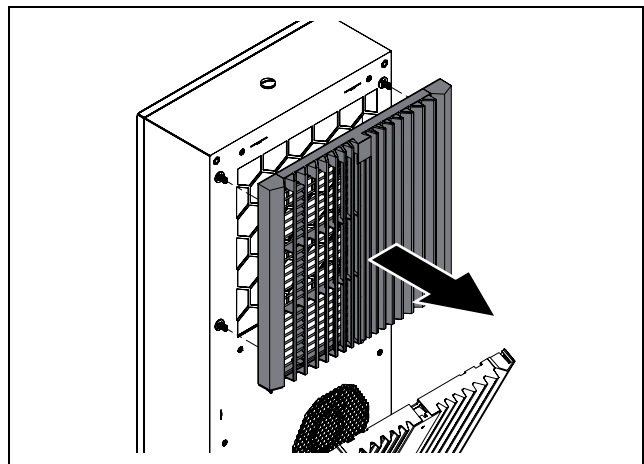


Fig. 23: Distacco della griglia di aerazione superiore

- Riporre la griglia superiore in modo sicuro in un posto idoneo.
- Scollegare il connettore dal display.

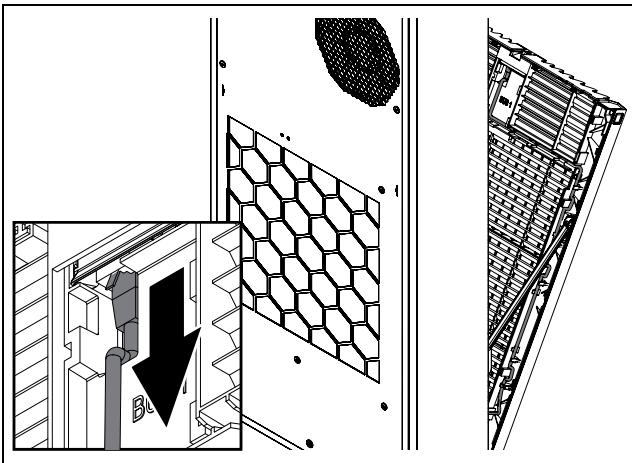


Fig. 24: Estrazione del connettore

- Sfilare gradualmente il cavo di collegamento dalla scanalatura nella griglia inferiore.

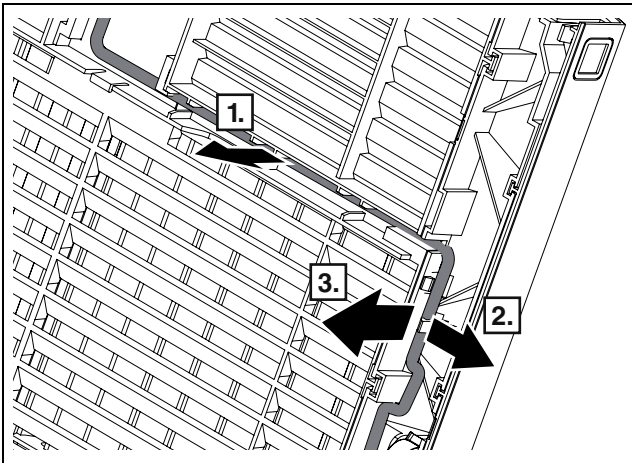


Fig. 25: Distacco del cavo di connessione

- Sganciare i fermi della griglia inferiore a sinistra e a destra dai supporti corrispondenti dell'apparecchio.

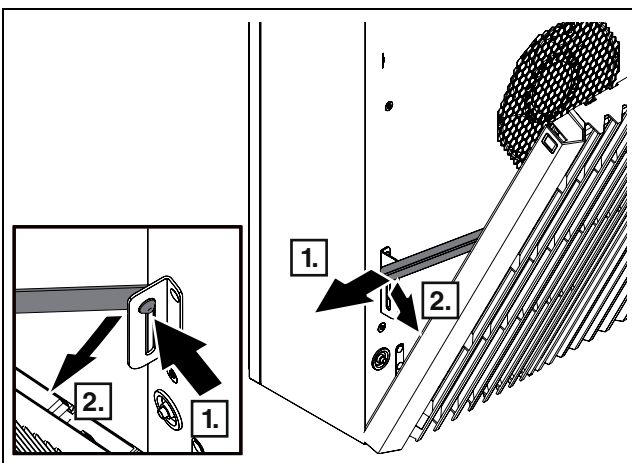


Fig. 26: Allentamento dei fermi

- Tirare la griglia inferiore tenendola in diagonale verso l'alto dai supporti inferiori e riporla in un posto adatto.

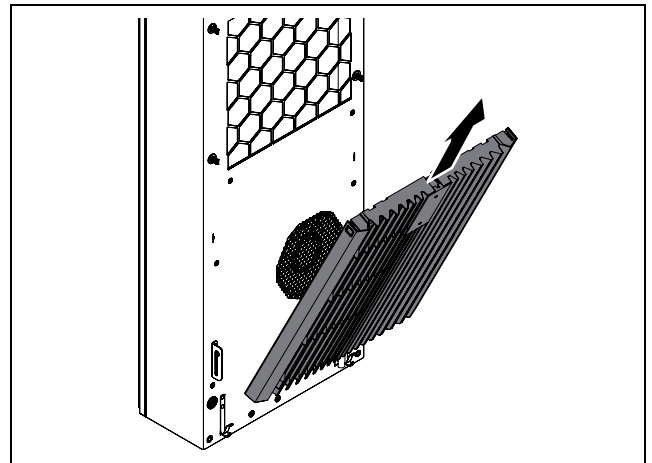


Fig. 27: Distacco della griglia di aerazione inferiore

Tutte le versioni di apparecchi

- Applicare il nastro di tenuta lungo tutto il perimetro della parte frontale del condizionatore.

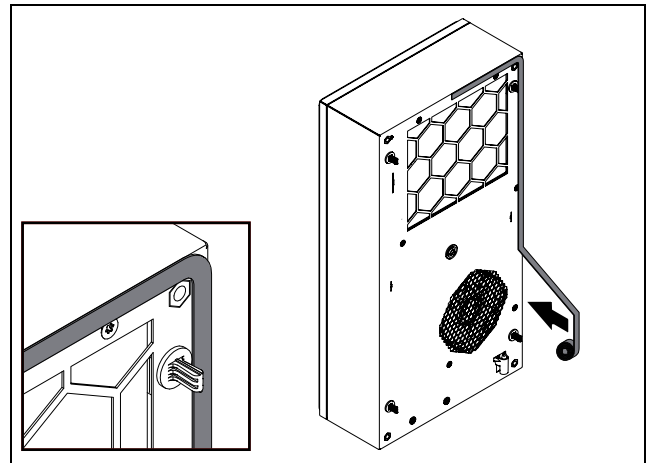


Fig. 28: Applicazione del nastro di tenuta

Iniziare ad applicare il nastro dall'alto, nella parte centrale dell'apparecchio. In questo modo la giunzione tra le due estremità del nastro non si troverà sul bordo inferiore dell'apparecchio, dove l'acqua può penetrare dall'esterno.

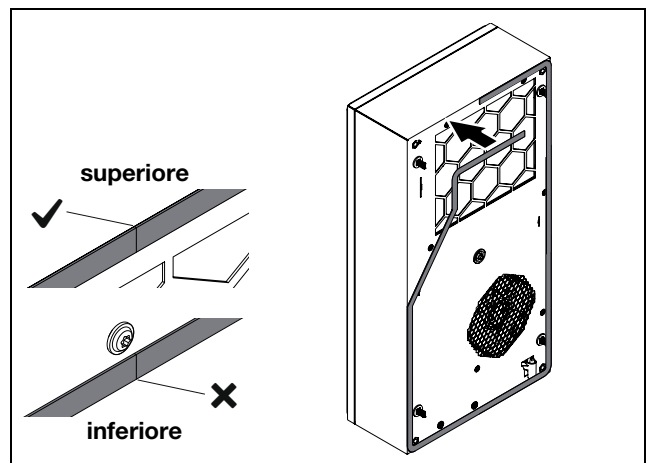


Fig. 29: Posizionamento del giunto in alto

5 Installazione

IT

- Per SK 347880x, SK 347980x e SK 3480800: inserire una graffa di aggancio in alto a sinistra finché non si innesta saldamente nel condizionatore.

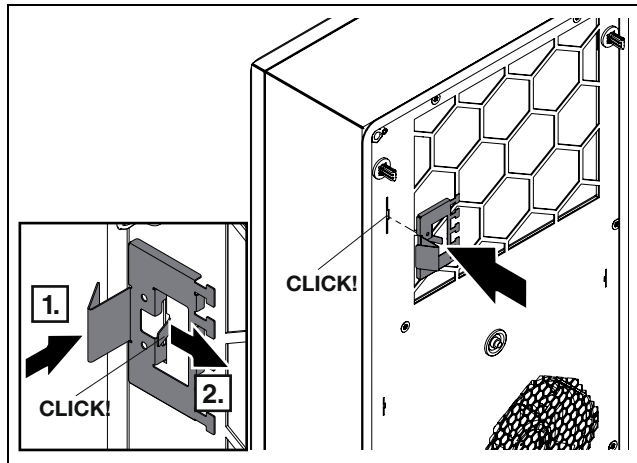


Fig. 30: Allentamento della graffa di aggancio (per SK 347880x, SK 347980x e SK 3480800)

- Per SK 34848x0: inserire due graffe di aggancio nella parte superiore finché non si innestano saldamente nel condizionatore.

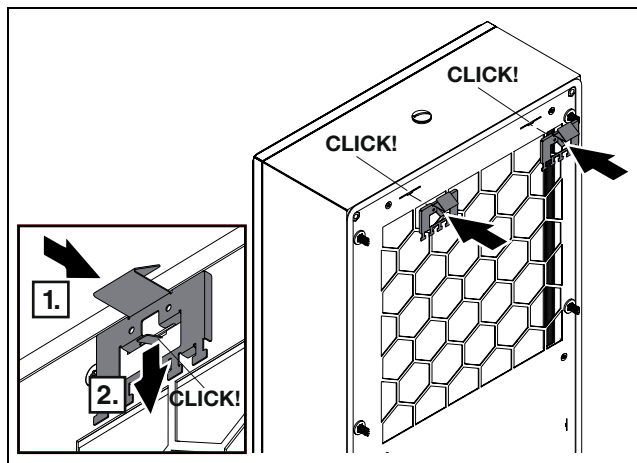


Fig. 31: Innesto delle graffe di aggancio (per SK 34848x0)

Queste graffe impediranno in seguito che il condizionatore si ribalti uscendo dalla feritoia di montaggio quando i perni filettati sono ancora allentati.

- Sul frontale del condizionatore, avvitare negli angoli inferiori due perni filettati nei rispettivi dadi ciechi ($M_A = 5 \text{ Nm}$).

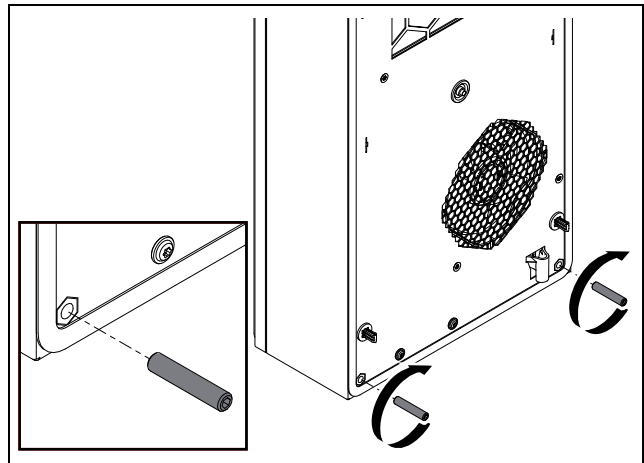


Fig. 32: Avvitamento dei perni filettati inferiori

- Sollevare il condizionatore e posizionarlo prima sulla porta o sulla parete laterale dell'armadio con i due perni filettati inferiori dall'interno.

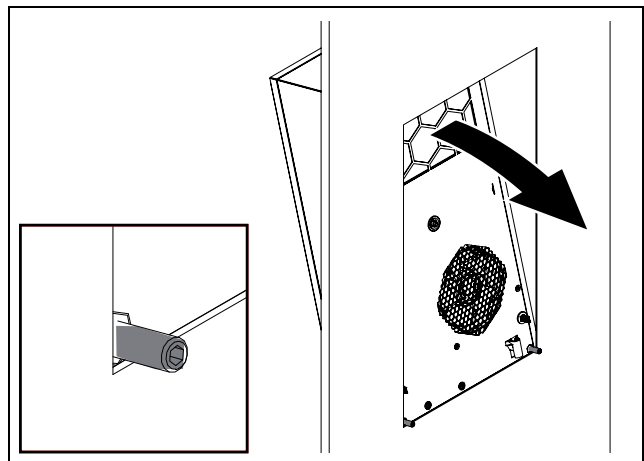


Fig. 33: Posizionamento e chiusura a ribalta del condizionatore

- Per SK 347880x, SK 347980x e SK 3480800: in alto chiudere a ribalta il condizionatore nella feritoia di montaggio fino a quando non si sente il clic di innesto della graffa dietro la feritoia.

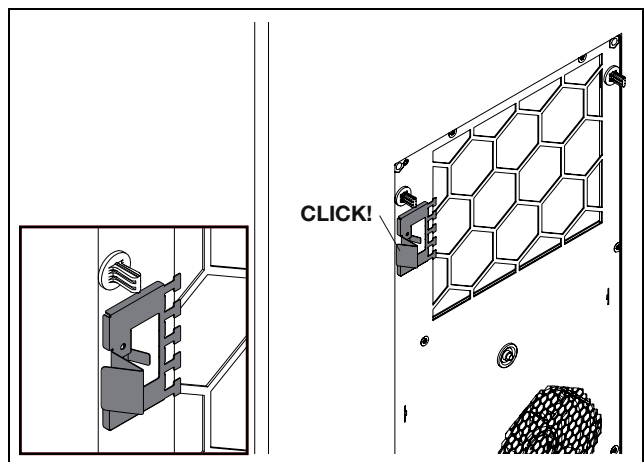


Fig. 34: Innesto della graffa dietro la feritoia (per SK 347880x, SK 347980x e SK 3480800)

- Per SK 34848x0: in alto chiudere a ribalta il condizionatore nella feritoia di montaggio fino a quando non si

sente il clic di innesto di entrambe le graffe dietro la feritoia.

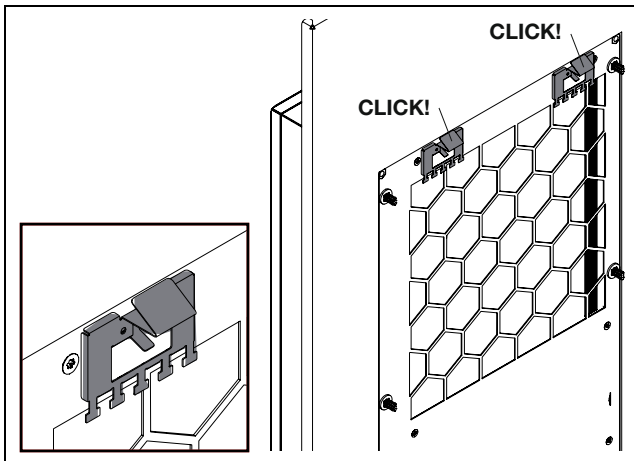


Fig. 35: Innesto delle graffe dietro la feritoia (per SK 34848x0)

- Sul frontale del condizionatore, avvitare negli angoli inferiori anche i due perni filettati nei rispettivi dadi ciechi ($M_A = 5 \text{ Nm}$).

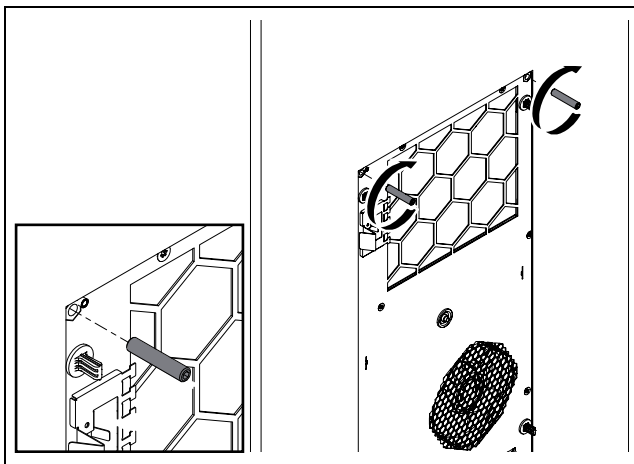


Fig. 36: Avvitamento dei perni filettati superiori

- Nella parte superiore, posizionare i due angolari sui perni filettati e fissarli con gli appositi dadi ($M_A = 5 \text{ Nm}$).

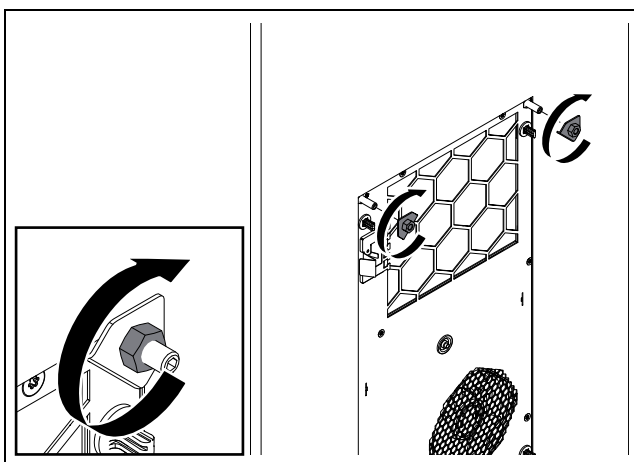


Fig. 37: Fissaggio con angolari nella parte superiore

- Nella parte inferiore, posizionare in modo analogo i due angolari sui perni filettati e fissarli con gli appositi dadi ($M_A = 5 \text{ Nm}$).

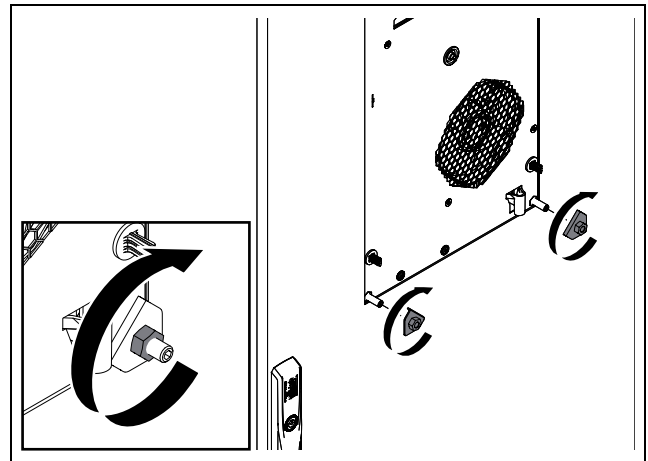


Fig. 38: Fissaggio con angolari nella parte inferiore

- Applicare sul retro del condizionatore a metà altezza una graffa di fissaggio sia a sinistra che a destra.

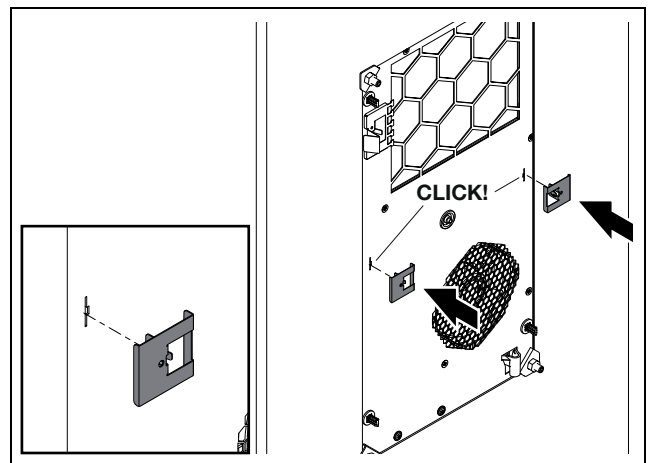


Fig. 39: Fissaggio con graffe

- Per SK 347880x, SK 347980x e SK 3480800: allentare la graffa di aggancio in alto a sinistra e applicarla sul retro del condizionatore per il fissaggio e il passaggio dei cavi, se necessario.

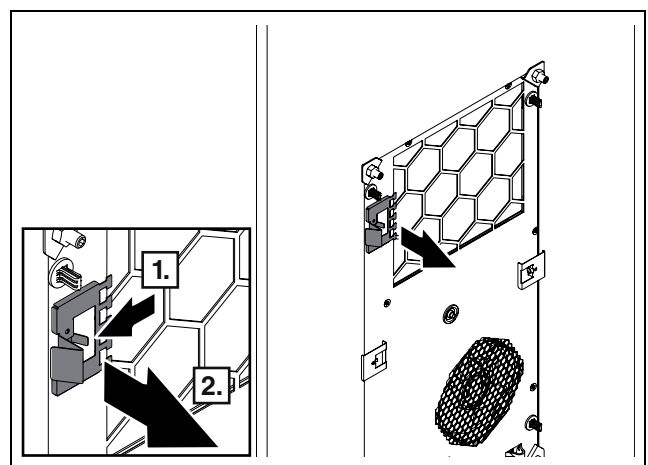


Fig. 40: Allentamento della graffa di aggancio (per SK 347880x, SK 347980x e SK 3480800)

- Per SK 34848x0: allentare entrambe le graffe di aggancio superiori e inserire una delle due graffe sul retro del condizionatore per il fissaggio e il passaggio dei

5 Installazione

IT

cavi, se necessario. E' anche possibile inserire la seconda graffa superiore sul retro dell'apparecchio.

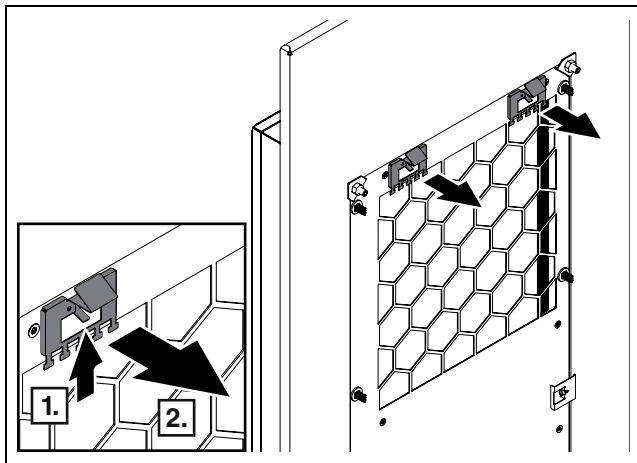


Fig. 41: Allentamento delle graffe di aggancio (per SK 34848x0)

SK 347880x, SK 347980x e SK 3480800

- Avvicinare la griglia di aerazione all'apparecchio.
- Inserire il connettore nella parte inferiore del display.
- Posizionare la griglia in alto e in basso più dritta possibile sulle graffe di fissaggio e premerla completamente contro il condizionatore.

SK 34848x0

- Posizionare completamente la griglia inferiore inclinandola verso l'alto sui supporti inferiori.
- Inserire i fermi della griglia inferiore a sinistra e a destra nei supporti corrispondenti dell'apparecchio.
- Inserire gradualmente il cavo di collegamento nella scanalatura della griglia inferiore.
- Inserire il connettore nella parte inferiore del display.
- Posizionare infine la griglia superiore sulle graffe di fissaggio.
- Chiudere a ribalta la griglia inferiore completamente nel condizionatore.

5.3.6 Collegamento dello scarico di condensa

Nel circuito esterno del condizionatore è montato un evaporatore di condensa (eccetto SK 3478801 e SK 3479801), il quale consente l'evaporazione della condensa (fino a 100 ml/h) che generalmente si forma all'interno di un armadio di comando chiuso.

In presenza di maggiori quantità di condensa, è all'occorrenza possibile montare anche un flessibile per lo scarico della condensa stessa, che consente di scaricare la condensa all'esterno del condizionatore, il tutto in assenza di pressione. Rittal offre come accessorio un tubo flessibile idoneo a questo scopo (cfr. sezione 13 «Accessori»).

Per quanto riguarda lo scarico della condensa, tenere in considerazione quanto segue:

- Il flessibile deve essere avere un'inclinazione sufficiente e costante al fine di evitare la formazione di sifoni.
- Il flessibile deve essere posato senza piegature.

- In caso di prolungamento, non ridurre la sezione del tubo.
- Il flessibile deve essere collegato a uno scarico o a un evaporatore di condensa esterno.

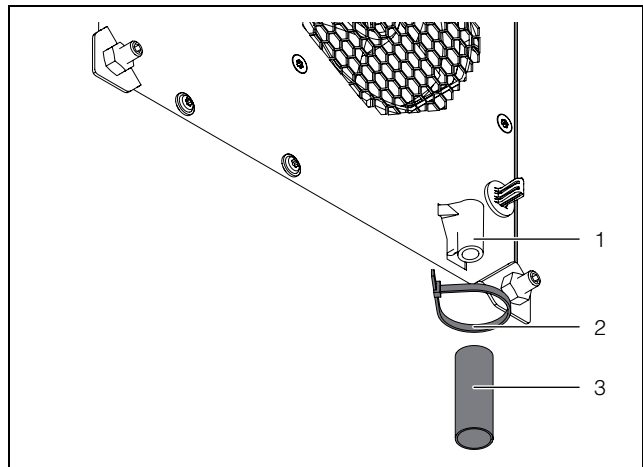


Fig. 42: Collegamento del flessibile di scarico della condensa

Legenda

- 1 Punto di collegamento
- 2 Fascetta serracavi
- 3 Tubo flessibile di scarico condensa

- Collegare un tubo flessibile idoneo in corrispondenza del raccordo allo scarico della condensa e bloccarlo con una fascetta serracavi.
- Posare il flessibile seguendo le istruzioni fornite in precedenza.

5.4 Allacciamento elettrico

5.4.1 Avvertenze sulle installazioni elettriche

- Per i collegamenti elettrici, attenersi a tutte le normative nazionali in vigore e alle prescrizioni dell'azienda fornitrice di energia elettrica.
- L'allacciamento elettrico può essere effettuato solo da un tecnico qualificato in conformità alle norme e prescrizioni vigenti.
- Tutti i cavi devono essere isolati almeno secondo la tensione di collegamento dell'apparecchio.

Dati sull'allacciamento elettrico

- La tensione e la frequenza di alimentazione devono corrispondere ai valori nominali indicati sulla targhetta dell'apparecchio. Sono ammesse e supportate più tensioni.
- Il condizionatore deve essere collegato alla rete mediante un sezionatore su tutti i poli, conformemente alla categoria di sovratensione III (IEC 61058-1).
- L'apparecchio è a sicurezza intrinseca e non richiede ulteriori dispositivi di sicurezza esterni per un funzionamento sicuro.
- La linea di collegamento dell'apparecchio deve essere protetta a monte da un interruttore automatico.
- Per garantire che i dispositivi di sicurezza all'interno dell'apparecchio possano funzionare correttamente in

caso di guasto, il fusibile di protezione della linea non deve essere inferiore a 15 A.

- Se si utilizza un interruttore di protezione del motore o un interruttore automatico, questo deve essere conforme a EN 60898-1 (caratteristica d'intervento tipo D).
- Per applicazioni in impianti con approvazioni UL, è possibile utilizzare qualsiasi fusibile della serie CCMR di Littelfuse o un interruttore automatico certificato UL.
- Interruttori di circuito ACB e interruttori automatici idonei sono disponibili nella sezione accessori Rittal (v. capitolo 10 «Dettagli tecnici» e capitolo 13 «Accessori»).
- Grazie alla tecnologia inverter integrata, le classiche correnti di spunto (per l'avviamento dei motori interni) non si avvertono all'esterno.
- Il cavo di alimentazione e il cavo di segnale possono essere utilizzati con schermatura come opzione. Lo schermo del cavo può essere collegato elettricamente nel punto di compensazione del potenziale.
- Sul lato alimentazione dell'apparecchio non è necessario inserire a monte alcun termostato aggiuntivo.

Protezione dalla sovracorrente e carico di rete

Rittal raccomanda le seguenti misure per proteggere il condizionatore da condizioni tecniche o ambientali fuori norma.

- L'apparecchio non dispone di un dispositivo di protezione dalle sovratensioni. L'installatore o il cablatore deve quindi prevedere efficaci misure di protezione sul lato alimentazione contro la sovratensione e la folgorazione.
- La protezione da sovratensione deve essere installata a monte dell'alimentazione delle unità di raffreddamento e non immediatamente dopo l'alimentazione dell'intero armadio. Questo è l'unico modo per garantire che gli impulsi di sovratensione generati dalla macchina stessa vengano scaricati
- Le unità sono classificate nella categoria di sovratensione III e soddisfano la norma EN 60204-1 per l'equipaggiamento elettrico delle macchine. La tensione di rete non deve mai superare le tolleranze specificate nella sezione 10 «Dettagli tecnici».
- Le unità sono testate in fabbrica, ad alta tensione. Una prova addizionale ad alto voltaggio deve essere effettuata solo con una tensione di alimentazione DC (1500 VDC max.).
- I segnali di interferenza EMC nelle reti locali di impianti industriali possono discostarsi molto dai segnali di interferenza considerati nelle norme. Se sussistono tali condizioni, è necessario utilizzare un filtro EMC esterno.
- Se nella rete in cui viene utilizzato l'apparecchio si utilizzano inverter, convertitori o trasformatori con una potenza complessiva >70 kVA, il cliente deve installare a valle un limitatore di sovratensione di classe II nella linea di alimentazione del condizionatore. Il limitatore di sovratensione deve essere dimensionato in conformi-

tà a EN 61800-1. Come base per il dimensionamento, si possono assumere i seguenti valori:

Trasformatori, elettronica di potenza	Energia deviata presunta
70 kVA...100 kVA	40 J
100 kVA...200 kVA	80 J
200 kVA...400 kVA	160 J
400 kVA...800 kVA	320 J

Tab. 3: Dimensionamento del limitatore di sovratensione

Dati tecnici riferiti a un modulo di protezione dalle sovratensioni idoneo:

- Tensione ai terminali $U_c = 350...400$ V, 50/60 Hz
- Corrente massima $I_{max} = 40$ kA
- Corrente nominale $I_n = 20$ kA
- Tensione di rottura $U_p = 1,75$ kV

Condizionatori trifase

- Per il collegamento elettrico ad una alimentazione trifase, non occorre fare attenzione al campo di rotazione in senso orario o antiorario. L'elettronica integrata nell'apparecchio, infatti, determina in modo autonomo il senso di rotazione.
- L'inverter monitora la corrente delle utenze in uscita, disattivandole in presenza di guasti.

SCCR - Tenuta al cortocircuito

Secondo UL508A Supplement SB, i condizionatori hanno un SCCR standard di 5 kA.

Se l'apparecchio deve essere installato in un circuito di alimentazione UL508A > 5 kA, si deve collegare a monte, lato condizionatore, un dispositivo di protezione con il corrispondente SCCR del circuito di alimentazione e un Peak let Through < 5 kA.

Interruttore di posizione porta

- Un interruttore di posizione porta può essere assegnato ad un solo condizionatore.
- Per ogni condizionatore si possono montare più interruttori di posizione porta collegandoli in parallelo.
- La sezione minima del cavo di allacciamento è di $0,3 \text{ mm}^2$ per una lunghezza di 2 m.
- La resistenza del cavo dell'interruttore di posizione porta può essere di max. 50Ω .
- La lunghezza massima del cavo ammessa è di 10 m.
- L'interruttore di posizione porta può essere collegato solo se privo di potenziale, quindi senza alcuna tensione esterna.
- Il contatto dell'interruttore di posizione porta deve essere chiuso quando la porta è aperta.
- La bassa tensione di sicurezza dell'interruttore di posizione porta viene fornita dall'alimentatore interno: la corrente è di circa 5 mA DC.

5 Installazione

IT

- Collegare l'interruttore di posizione porta ai morsetti 5 e 6 del connettore di segnale.

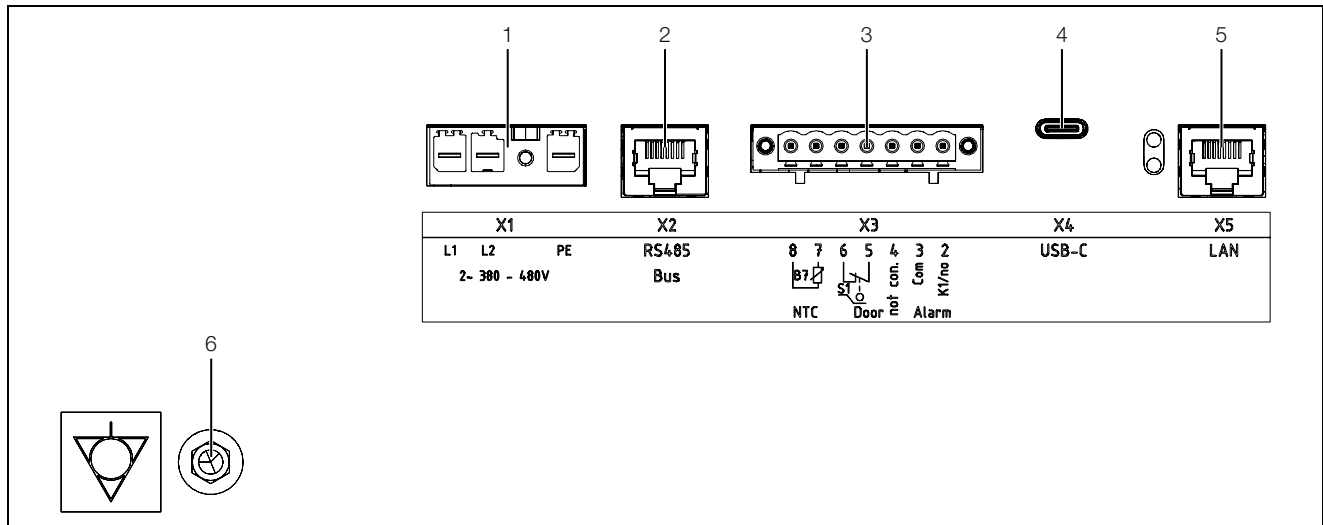


Fig. 43: Connessione di rete e interfacce

Legenda

- 1 X1: Connessione di rete
- 2 X2: Interfaccia IoT (RS485)
- 3 X3: Connessioni di segnale (sonda di temperatura esterna, interruttore di posizione della porta e relais di allarme)
- 4 X4: Interfaccia USB-C
- 5 X5: Interfaccia Ethernet RJ45 (disattivata)
- 6 Collegamento equipotenziale (M6)

Collegamento equipotenziale

Se per motivi di compatibilità elettromagnetica (EMC) l'apparecchio dovesse essere collegato al circuito equipotenziale del cliente, è possibile collegare un conduttore in corrispondenza del punto equipotenziale esistente. Il punto di collegamento è contrassegnato con il relativo simbolo elettrico (fig. 43, pos. 6).

- Fissare il collegamento equipotenziale con la vite, la rondella e la rondella dentellata in corrispondenza del punto di collegamento dell'apparecchio.

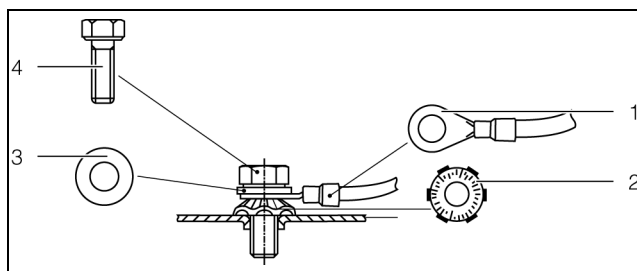


Fig. 44: Realizzazione del collegamento equipotenziale

Legenda

- 1 Capocorda isolato con cavo
- 2 Rondella dentellata
- 3 Rondella
- 4 Vite



Nota:

Secondo la normativa prevista, il conduttore di protezione all'interno del cavo di alimentazione non può essere utilizzato come conduttore per il collegamento equipotenziale.

5.4.2 Realizzazione del collegamento di alimentazione



Nota:

- Si consiglia di schermare il cavo di alimentazione e il cavo dei segnali.
- Lo schermo del cavo può essere connesso elettricamente (fig. 43) nel punto di compensazione del potenziale.

- Prendere il connettore di rete fornito in dotazione e realizzare il collegamento in base al relativo schema elettrico (fig. 45 oppure fig. 46).
- Utilizzare il coperchio dell'unità dei collegamenti elettrici e un raccordo di giunzione, anziché della guida con profilo dentellato.

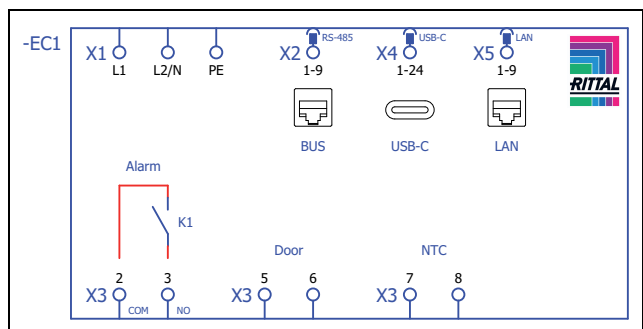


Fig. 45: Schema elettrico per SK 3478800, SK 3478801, SK 3479800, SK 3479801, SK 3480800, SK 3484800

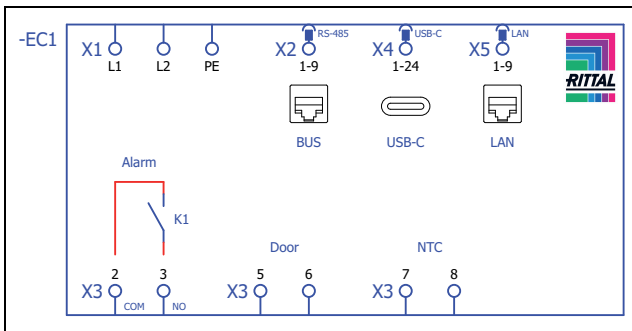


Fig. 46: Schema elettrico per SK 3484840

Legenda

- X1 Morsettiera collegamento principale
- K1 Relais allarme
- Door Interruttore di contatto della porta (opzione senza interruttore: morsetti 5, 6 aperti)
- NTC Sonda di temperatura esterna (opzione)
- X2 Interfaccia RS 485
- X4 Interfaccia USB-C
- X5 Interfaccia Ethernet RJ45 (disattivata)

Opzione di fissaggio per il passaggio dei cavi

E' possibile utilizzare una graffa di aggancio come fissaggio cavi reinserendola sul retro dell'apparecchio in corrispondenza delle connessioni elettriche.

- A seconda del tipo di installazione, rimuovere la graffa dalla parte anteriore (montaggio incassato) o da quella posteriore (montaggio sporgente) dell'apparecchio.

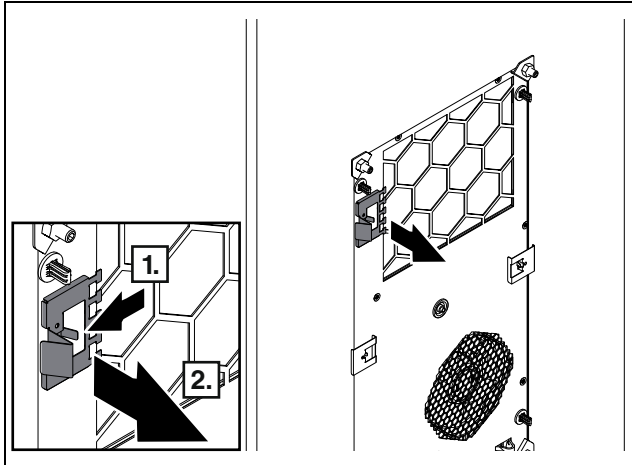


Fig. 47: Rimozione della graffa dalla parte anteriore dell'apparecchio per il montaggio «incassato» (figura a titolo di esempio)

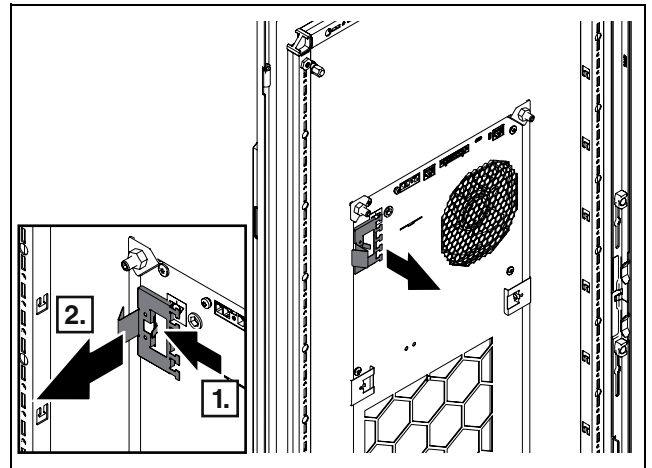


Fig. 48: Rimozione della staffa dalla parte posteriore dell'apparecchio per il montaggio «sporgente» (figura a titolo di esempio)

- Inserire la graffa di aggancio sul retro dell'apparecchio in corrispondenza dei collegamenti elettrici.

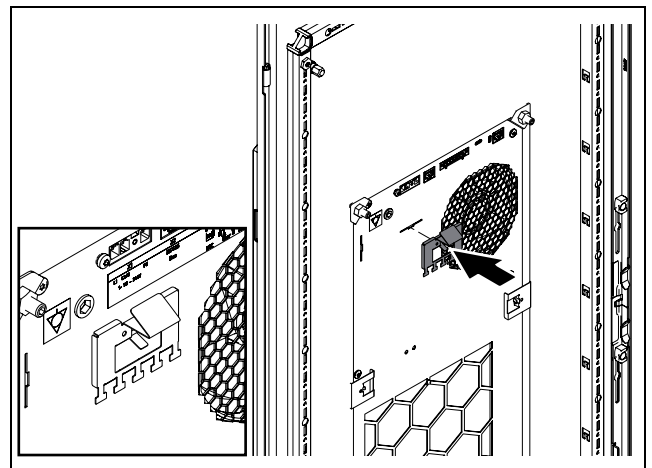


Fig. 49: Graffe di aggancio per il passaggio dei cavi (figura a titolo di esempio)

- Utilizzare le graffe di aggancio per il fissaggio dei cavi (ad es. con l'ausilio di fascette serracavi).

5.4.3 Collegamento dei relè per i messaggi di sistema

I messaggi di sistema del condizionatore possono essere trasmessi a una sorgente di segnale esterna mediante due uscite relè prive di potenziale.

L'uscita relais priva di tensione è NO (normalmente aperta). Non appena il condizionatore è alimentato, si attiva il relè di segnalazione. Questa è la configurazione di fabbrica del condizionatore in regime normale. Non appena vi è una segnalazione di sistema o l'alimentazione viene interrotta, il relè allarme si disattiva e apre il contatto.

La logica di attivazione del relais allarme è commutabile sull'app «Rittal Scan & Service» (cfr. sezione 7.5.2 «Configurazione»).

- Collegare una linea di alimentazione al morsetto di connessione 3 (allarme K1) del connettore di segnale (X3).

5 Installazione

IT

- Configurare il relè allarme in relazione a quali messaggi di sistema devono essere emessi (cfr. sezione 7.4.8 «Interpretazione delle segnalazioni di sistema»).

AC cos ϕ = 1	DC
I max. = 2 A U max. = 250 V	I max. = 2 A U max. = 30 V

Tab. 4: Dati tecnici dei contatti

5.4.4 Interfacce

Il condizionatore è dotato delle seguenti interfacce per la comunicazione con i sistemi esterni:

- Interfaccia USB-C sul retro
- Interfaccia RS 485 sul retro
- Interfaccia NFC nella parte anteriore
- Interfaccia Ethernet RJ45 (disattivata)

Interfaccia USB-C

Sul retro del pannello nella parte superiore si trova una interfaccia USB-C (X4). Da qui è possibile collegare un laptop per eseguire con facilità gli aggiornamenti dell'apparecchio.

Questa porta non riconosce altri dispositivi USB.

Interfaccia RS 485

Sul retro della scatola di derivazione si trova l'interfaccia RS 485. Qui è possibile la connessione all'interfaccia IoT per collegare in rete il condizionatore con il sistema di monitoraggio, di gestione dell'energia e/o i sistemi di livello superiore del cliente.

- I fori presenti sul retro del condizionatore sono destinati esclusivamente al montaggio dell'interfaccia IoT utilizzando le viti fornite con il condizionatore. L'uso di viti diverse o più lunghe può ridurre le distanze di isolamento e di dispersione, con rischio di scossa elettrica.

- Collegare il modulo aggiuntivo, fornito come accessorio (da acquistare separatamente cod. 3124300), all'interfaccia RS 485 (X2)



Nota:

Il condizionatore non può essere collegato direttamente mediante l'interfaccia RS 485.

Interfaccia NFC

Tramite l'interfaccia NFC integrata è possibile accedere al condizionatore con l'applicazione «Rittal Scan & Service». Un accesso diverso da quello tramite l'app fornita da Rittal non è possibile.



Fig. 50: Opzioni di download per l'app «Rittal Scan & Service»

6 Messa in funzione



Nota:

L'olio nel compressore deve accumularsi in modo da garantire livelli di lubrificazione e raffreddamento adeguati. Attendere quindi almeno 30 minuti dopo aver montato l'apparecchio prima di procedere alla sua messa in funzione.

- Attendere un tempo tecnico di almeno 30 minuti, come specificato in precedenza, prima di mettere in funzione l'apparecchio dopo averlo montato.
 - Staccare la pellicola protettiva dal display in corrispondenza della linguetta rossa.
 - Accendere (on) l'alimentazione del condizionatore. Tutti i segmenti del display a 7 segmenti vengono gradualmente retroilluminati e dopo un breve periodo appare la schermata iniziale.
 - Definire le impostazioni personalizzate sull'apparecchio, ad es. l'impostazione della temperatura nominale (cfr. sezione 7 «Impiego»).
-



Nota:

Prima della messa in funzione, l'apparecchio **non** deve essere sottoposto ad alcuna prova di tenuta o di pressione. Tali prove vengono infatti eseguite in fabbrica da Rittal.



Nota:

All'avvio del condizionatore, appare sul display la versione corrente del software. Prima della messa in funzione dell'apparecchio, Rittal raccomanda di verificare se è disponibile l'aggiornamento del software sul sito web Rittal.

- Se è disponibile un software più aggiornato: aggiornare il software del condizionatore (cfr. sezione 7.3 «Programma di aggiornamento Updater»).

7 Impiego

Tramite il display posto sul frontale dell'apparecchio (fig. 2 o fig. 3, pos. 4) è possibile comandare il condizionatore.

7.1 Controllo tramite il display

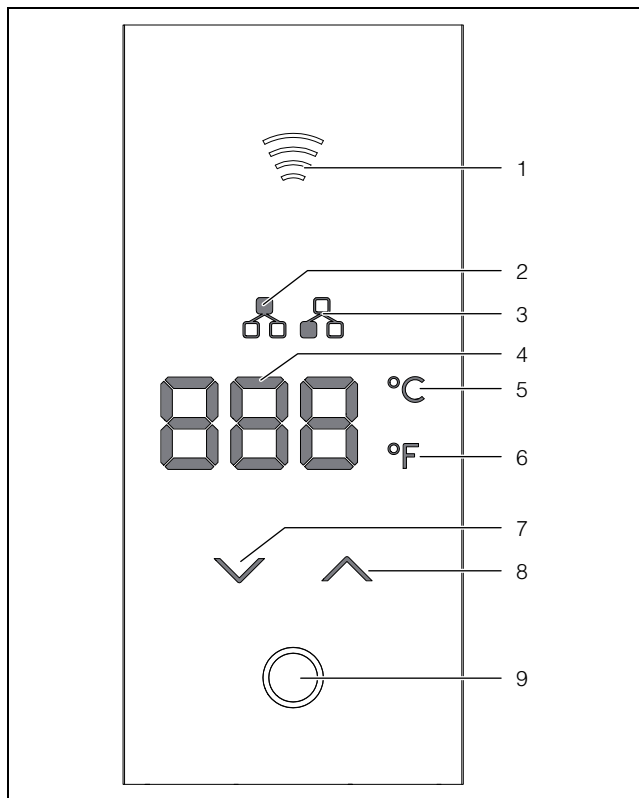


Fig. 51: Display

Legenda

- 1 Display «NFC»
- 2 Display «Master»
- 3 Display «Slave»
- 4 Display a 7 segmenti (3x)
- 5 Unità «Celsius»
- 6 Unità «Fahrenheit»
- 7 Tasto freccia «Giù»
- 8 Tasto freccia «Su»
- 9 Tasto Home

Il condizionatore funziona automaticamente: dopo l'accensione dell'alimentazione, il ventilatore dell'evaporatore (vedi fig. 1, pos. 10) si avvia e fa circolare l'aria all'interno dell'armadio.

Il compressore e il ventilatore del condensatore sono controllati dal controller.

Il display è a tre cifre a 7 segmenti (fig. 51, pos. 4). Dopo l'accensione dell'alimentazione, la temperatura interna appare dopo un breve periodo (circa 10 secondi) e rimane visualizzata finché non ci sono errori o messaggi di sistema. In presenza di errori o messaggi di sistema, appare la relativa segnalazione alternativamente al display di temperatura.

La programmazione dell'apparecchio avviene tramite i comandi del display (tasti Home, OK e tasti freccia). I relativi parametri appaiono anche sul display.

7.2 Informazioni generali sulla programmazione

Utilizzando i tasti freccia e il tasto Home, è possibile impostare i parametri più rilevanti entro i limiti predefiniti (valore minimo, valore massimo) direttamente sul display.

La programmazione è in linea di principio sempre uguale per tutti i parametri modificabili.

■ Per azionare i comandi tattili, toccare con il dito un'ampia area del tasto contrassegnato o retroilluminato.

Per accedere alla modalità di programmazione:

- Premere brevemente il tasto Home.
Oltre alla temperatura interna visualizzata, vengono retroilluminati nel display il pulsante Home e i due pulsanti freccia.
- Premere il pulsante Home per circa 3 secondi.
Appare l'indicatore «Cod».
- Premere brevemente ancora il tasto Home.
- Utilizzare i tasti freccia per impostare il PIN dell'apparecchio.
Qui il valore predefinito è «22».
- Premere nuovamente il tasto Home per confermare il codice impostato.

Se il codice è stato inserito correttamente, appare il menu «tSE» per le impostazioni della temperatura. Se non viene effettuato alcun inserimento per 15 secondi, si esce dal menu e appare automaticamente la schermata iniziale con la visualizzazione della temperatura interna.

- In alternativa, tenere premuto il pulsante Home per circa 6 secondi.
In questo modo si torna direttamente alla schermata iniziale.

Dopo aver attivato la modalità di programmazione, la navigazione nei menu e la modifica dei valori di impostazione avvengono secondo il seguente schema:

- Premere i tasti freccia per scorrere tutti i menu o le impostazioni al livello corrente o per aumentare o diminuire un valore numerico.
- Premere brevemente il tasto Home per passare a un menu secondario.
- Premere il tasto Home per circa 3 secondi per passare al menu successivo o per confermare un valore numerico impostato (entro i valori limite specificati).

Se è stato modificato un valore numerico, appare il messaggio «ACC» sul display per circa 1 secondo.

Viene quindi visualizzato il menu successivo.

Con l'app «Rittal Scan & Service» è possibile eseguire impostazioni avanzate tramite l'interfaccia NFC (cfr. sezione 7.5 «App «Rittal Scan & Service»»).

7.3 Programma di aggiornamento Updater

Il programma Updater può essere utilizzato per eseguire un aggiornamento del software. L'interfaccia USB-C sul retro del condizionatore funge da interfaccia.

Il programma di aggiornamento si trova nella sezione Download nella pagina dei dettagli del prodotto.

7.4 Opzioni di impostazione tramite display

7.4.1 Selezione del modo di regolazione

La potenza frigorifera del condizionatore può essere regolata in base a uno dei tre valori di temperatura seguenti:

- **Temp. interna (impostazione di fabbrica):** temperatura dell'aria aspirata nel condizionatore dall'armadio di comando.
- **Sonda esterna:** temperatura misurata in corrispondenza di un cosiddetto Hot Spot all'interno dell'armadio di comando mediante una sonda esterna.
- **Temp. di uscita:** temperatura misurata da un sensore di temperatura esterno in corrispondenza della bocchetta di uscita dell'aria fredda del condizionatore.

Modo di regolazione «sonda esterna»

Nella scelta della posizione di montaggio del sensore tenere in considerazione le seguenti indicazioni. Il sensore **non** deve essere

- influenzato direttamente dall'aria fredda emessa dal condizionatore,
- influenzato da fonti termiche o da irraggiamento termico,
- esposto all'umidità,
- disposto con il suo cavo di connessione nelle vicinanze di cavi AC,
- essere soggetto a differenti livelli di temperatura entro i primi 10 cm del cavo di collegamento.

Il sensore **deve**

- essere disposto all'interno del campo di influenza del condizionatore,
- essere posto in una zona dove l'aria ambiente si sia ben miscelata con l'aria espulsa dal condizionatore,
- essere posizionato ad una distanza adeguata da masse solide o liquide.



Nota:

La sonda di temperatura esterna è disponibile come accessorio presso Rittal (cfr. sezione 13 «Accessori»).

Modo di regolazione «Temperatura di uscita»

- Fissare il sensore di temperatura con una fascetta seracavi sul segno presente davanti l'uscita dell'aria fredda del condizionatore (fig. 52).

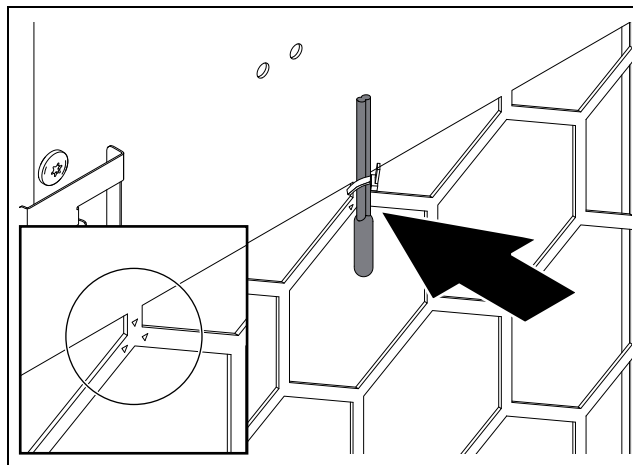


Fig. 52: Sensore di temperatura davanti alla bocchetta di uscita dell'aria fredda (figura a titolo d'esempio)



Nota:

L'elemento sensore non deve essere posizionato a contatto con il contenitore.



Nota:

Per garantire l'accuratezza della temperatura di mandata, è necessario installare almeno il 50 % della potenza frigorifera totale come potenza di dissipazione. Rilevare la potenza frigorifera dal diagramma delle potenze (curve caratteristiche).

Selezione del modo di regolazione

- Nel menu «tSE», premere brevemente il tasto Home. Viene visualizzato il sottomenu «Con» (Control Mode) per selezionare la modalità di controllo.
- Selezionare la modalità di controllo desiderata utilizzando i tasti freccia.
 - «Int»: modalità di controllo della «temperatura interna (Internal temperature)
 - «Est»: modalità di controllo della «temperatura del sensore esterno» (External sensor temperature)
 - «Out»: modalità di controllo della «temperatura di mandata (Outlet temperature)
- Premere il tasto Home per circa 3 secondi per passare al menu successivo. Se la modalità di controllo è stata modificata, appare il messaggio «ACC» sul display per circa 1 secondo. Viene quindi visualizzato il menu successivo «Con».

7.4.2 Impostazione della temperatura di set

- Nel menu «tSE», premere brevemente il tasto Home. Viene visualizzato il sottomenu «Con» (Control Mode) per selezionare la modalità di controllo.
- Usare i tasti freccia per selezionare il menu «SP» (Setpoint) e premere di nuovo brevemente il tasto Home.

7 Impiego

IT

Viene visualizzata la modalità operativa attualmente impostata.

- Modificare il valore con i tasti freccia finché non viene visualizzata la temperatura di set desiderata.

A seconda della modalità di controllo, la temperatura di set può essere modificata entro i seguenti limiti.

Display	Parametro	Valore nominale	Impostazione di fabbrica
«Int»	Temperatura interna	20 °C (68 °F)	35 °C (95 °F)
		...	
«Est»	Sonda esterna	50 °C (122 °F)	
		...	
«Out»	Temperatura di uscita	18 °C (64 °F)	24 °C (75 °F)
		28 °C (82 °F)	

Tab. 5: Campo d'impostazione della temperatura di set

- Premere il tasto Home per circa 3 secondi per passare al menu successivo.

Se la temperatura di set è stata modificata, appare il messaggio «ACC» sul display per circa 1 secondo. Viene quindi visualizzato il menu successivo «SP».

7.4.3 Impostazione dell'unità

Tutti i valori di temperatura dell'apparecchio possono essere visualizzati in gradi Celsius (°C) o in gradi Fahrenheit (°F). Quando si cambia l'unità, tutte le impostazioni di temperatura vengono convertite automaticamente.

- Nel menu «tSE», premere brevemente il tasto Home. Viene visualizzato il sottomenu «Con» (Control Mode) per selezionare la modalità di controllo.
- Usare i tasti freccia per selezionare il menu «CF» (Celsius/Fahrenheit) e premere di nuovo brevemente il tasto Home. Verrà visualizzata l'unità attualmente impostata.
- Usare i tasti freccia per passare tra le due impostazioni finché non viene visualizzata la temperatura di set desiderata.
- Premere il tasto Home per circa 3 secondi per passare al menu successivo. Se l'unità è stata cambiata, il messaggio «ACC» apparirà sul display per circa 1 secondo. Viene quindi visualizzato il menu successivo «CF».

7.4.4 Avvio della modalità di prova

Il controllo è dotato di una funzione di prova con la quale il condizionatore effettua un ciclo di raffreddamento di prova indipendentemente dalla temperatura di set o dal funzionamento dell'interruttore di contatto della porta.

- Nel menu «tSE» usare i tasti freccia per selezionare il menu «tSt» e premere brevemente il tasto Home. Viene quindi visualizzata l'impostazione attuale «Off».
- Con i tasti freccia selezionare l'impostazione «On» e tenere premuto il tasto Home per circa 3 secondi.

Il condizionatore inizia a funzionare. Il display mostra l'avanzamento del test in percentuale. Ogni secondo, la percentuale viene aggiornata.

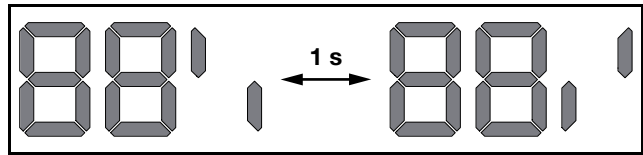


Fig. 53: Icona della percentuale aggiornata

L'intero test dura circa 7 minuti. Completato il test, in caso di errore apparirà sul display «Err», altrimenti apparirà «OK».

- Premere brevemente il tasto Home per tornare alla schermata iniziale.

7.4.5 Riconoscimento manuale di un messaggio di sistema

Per i messaggi di sistema che richiedono un reset manuale, il messaggio «rSt» apparirà sul display alternato con il/i codice/i del sistema e il display della temperatura.

- Innanzitutto, correggere la causa del messaggio di sistema.
- Per confermare il messaggio di sistema, premere il tasto Home seguito dai due tasti freccia contemporaneamente per tre secondi.

Il riconoscimento è confermato dal display «ACC».

7.4.6 Schema delle programmazioni

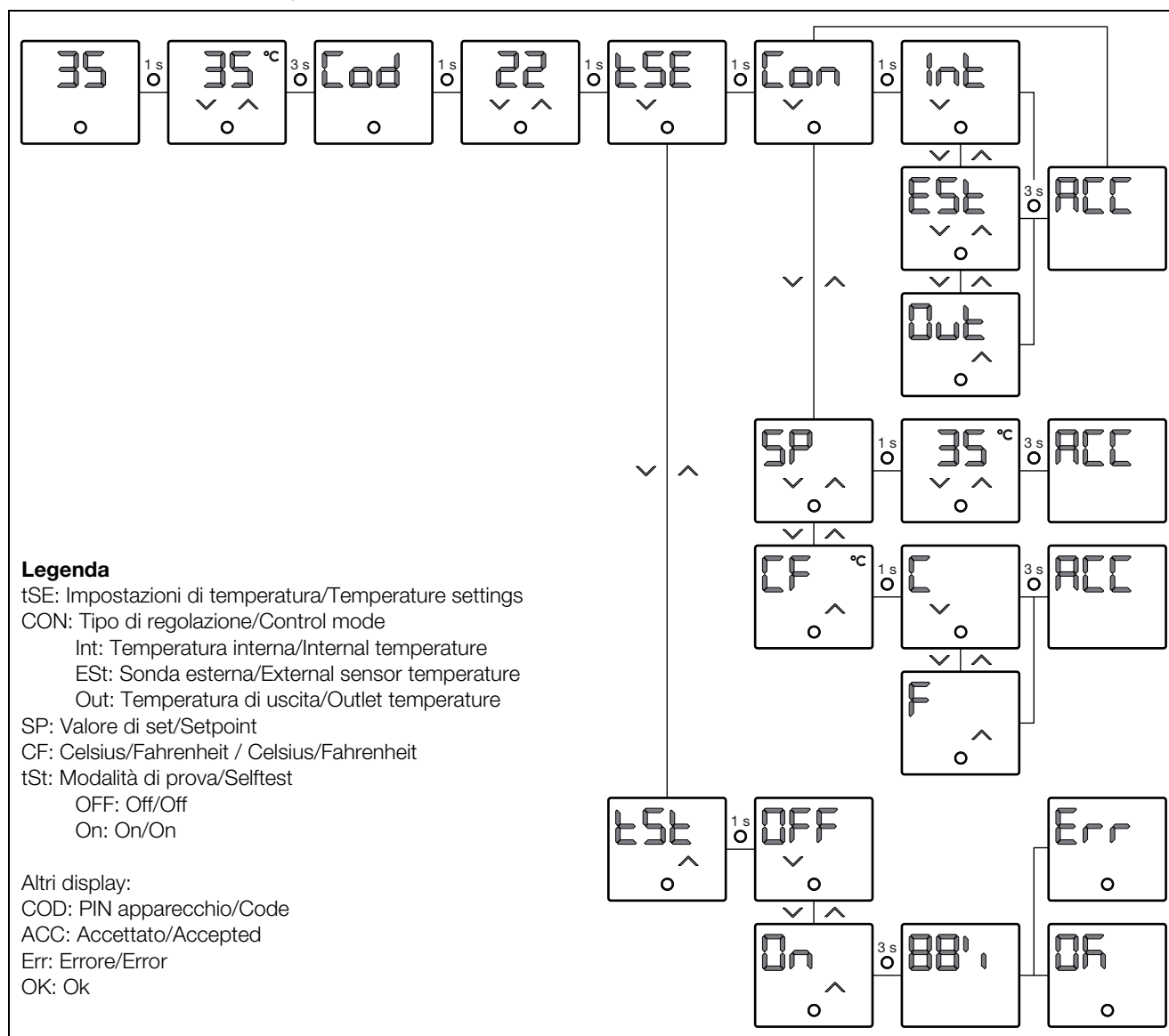


Fig. 54: Schema delle programmazioni

7.4.7 Controllo del dispositivo funzionamento in parallelo

L'interfaccia IoT (N. d'ord. SK 3124300, vedi sezione 13 «Accessori») supporta l'attivazione e la disattivazione in parallelo di fino a due condizionatori. Ulteriori informazioni sono disponibili nel documento «Istruzioni supplementari» per l'interfaccia IoT. Questo documento è scaricabile dal sito web di Rittal.

7.4.8 Interpretazione delle segnalazioni di sistema

I messaggi di sistema sono visualizzati sul display con un codice. I messaggi selezionati lampeggiano anche in rosso. I messaggi di avvertimento (vedi tab. 7) possono apparire anche in giallo. In questo caso deve essere stata attivata nell'app «Rittal Scan & Service» la funzione «Messaggi di sistema». I messaggi possono essere interpretati anche tramite un relè di allarme con contatti a

potenziale libero sui morsetti 2 e 3 del connettore di segnale (X3).

L'uscita relais priva di tensione è NO (normalmente aperta). Non appena il condizionatore è alimentato, si attiva il relè di segnalazione. Questa è la configurazione di fabbrica del condizionatore in regime normale. Non appena vi è una segnalazione di sistema o l'alimentazione viene interrotta, il relè allarme si disattiva e apre il contatto.

La logica di attivazione del relais allarme è commutabile su 'Rittal Scan & Service App' (cfr. sezione 7.5.2 «Configurazione»).

7.5 App «Rittal Scan & Service»

7.5.1 Indicazioni generali

L'app «Rittal Scan & Service» consente modificare le impostazioni del condizionatore in modo rapido e semplice tramite l'interfaccia NFC.

- Installare l'app «Rittal Scan & Service» su un qualsiasi telefono cellulare (cfr. capitolo 13 «Accessori»).
- Collegarsi a un condizionatore tramite una scansione NFC.
L'impostazione predefinita del PIN dell'apparecchio è 22.



Nota:
L'app «Rittal Scan & Service» è estremamente intuitiva. Pertanto sono di seguito spiegate solo brevemente le aree dell'app e le impostazioni da effettuare.

7.5.2 Configurazione

Nella sezione «Configurazione», alla voce «Configurazione dell'apparecchio» si possono effettuare le impostazioni di base per il condizionatore, alcune delle quali possono essere inserite anche direttamente dal display dell'apparecchio. Le impostazioni aggiuntive sono descritte brevemente di seguito.

Nome dell'apparecchio

Si tratta del nome assegnato dal cliente all'apparecchio. È utile per distinguere i singoli apparecchi.

Valore di soglia per attivazione allarme

Se la temperatura misurata è superiore al setpoint più la differenza di temperatura impostata, viene emesso un messaggio di allarme (sovratemperatura). La tabella seguente mostra l'intervallo per la possibile differenza di temperatura (soglia di allarme).

Parametro	Valore di soglia per attivazione allarme	Impostazione di fabbrica
Temperatura interna	Valore nominale + 3 °C (5 °F)	Valore nominale + 5 °C (9 °F)
Sonda esterna	Valore nominale + 15 °C (27 °F)	
Temperatura di uscita	Valore nominale + 12 °C (21 °F) ... Valore nominale + 24 °C (40 °F)	Valore nominale + 14 °C (25 °F)

Tab. 6: Valore di soglia per attivazione allarme



Nota:
Nel modo di regolazione «Sensore esterno» e «Temperatura di mandata» il condizionatore controlla anche la temperatura dell'aria aspirata. Se vi è il rischio di superamento della soglia di allarme impostata (ad es. per un aumento della potenza dissipata), la potenza frigorifera viene aumentata fino a quando permane il rischio di sovratemperatura e il valore nominale impostato viene ridotto. La modalità di regolazione «Sensore esterno» utilizza una soglia di allarme fissa di 50 °C (122 °F).

La temperatura assoluta alla quale viene emesso il messaggio di allarme «Sovratemperatura» è quindi calcolato come segue:

– Temperatura limite = Setpoint + soglia di allarme

Esempio Modo di regolazione «Temperatura di mandata»:

- Valore nominale: 24 °C/75 °F
- Soglia di allarme (differenza): 14 °C/25 °F
- Temperatura limite: 38 °C/100 °F

Condizione all'uscita:

- Temperatura aria aspirata: 37 °C/98,6 °F (< valore di soglia per attivazione allarme)
- Temperatura aria espulsa: 24 °C/75,2 °F (= valore nominale)

In caso di superamento del valore di soglia per attivazione allarme:

- Temperatura aria aspirata: 39 °C/102,2 °F (> valore di soglia per attivazione allarme)
- Temperatura aria espulsa: 22 °C/71,6 °F (< valore nominale)

In caso di successivo ritorno sotto soglia con aumento della potenza frigorifera:

- Temperatura aria aspirata: 37 °C/98,6 °F (< valore di soglia per attivazione allarme)
- Temperatura aria espulsa: 24 °C/75,2 °F (= valore nominale)

Relè di allarme > logica di commutazione

Qui è possibile specificare la logica di commutazione dell'uscita relai, cioè se deve essere utilizzata come contatto normalmente chiuso o come contatto normalmente aperto.



Nota:
L'impostazione di fabbrica dell'uscita relè nel suo stato operativo collegato è «chiuso».

Assegna relè d'allarme > messaggio/i di sistema

Qui è possibile definire quali messaggi di sistema devono commutare l'uscita del relè.

- Dall'elenco, attivare la barra di scorrimento dei messaggi che devono determinare la commutazione dell'uscita del relè.

Filtro > Modalità funzionamento con filtri

Qui l'apparecchio può essere impostato in modo duraturo sulla modalità funzionamento con filtri.

Se il dispositivo era già stato impostato nella modalità «Funzionamento con filtri», è possibile annullare la successiva segnalazione di sistema «Cambiare il filtro» facendo clic sull'icona «Nuovo filtro».



Nota:

La segnalazione si annulla automaticamente non appena l'apparecchio rileva il miglioramento del flusso d'aria nel circuito esterno grazie all'impiego di un nuovo filtro. L'analisi del flusso d'aria avviene solo mediante l'utilizzo del compressore con numero di giri costante e dura pochi minuti.

Filtro > Tolleranza per segnale di allarme

Qui è possibile impostare la tolleranza degli allarmi (regolabile su cinque livelli) o disattivare il controllo filtri. Se la tolleranza di allarme impostata viene superata, appare sul display il codice «A03».

Esempio:

- Valore nominale: 35 °C (95 °F)
- Temperatura esterna: 20 °C (68 °F)

Se si seleziona il livello di tolleranza allarmi «medio», viene tollerata una riduzione del flusso d'aria nel circuito esterno di circa il 35 % prima che appaia la segnalazione di sistema «Cambiare filtro».



Nota:

Più il flusso d'aria nel circuito esterno è ostacolato, tanto minori sono la massima potenza frigorifera e l'efficienza energetica del condizionatore.

La figura seguente mostra, a titolo esemplificativo, l'andamento della potenza frigorifera in funzione del flusso d'aria nel circuito esterno e la soglia di allarme (fig. 55).

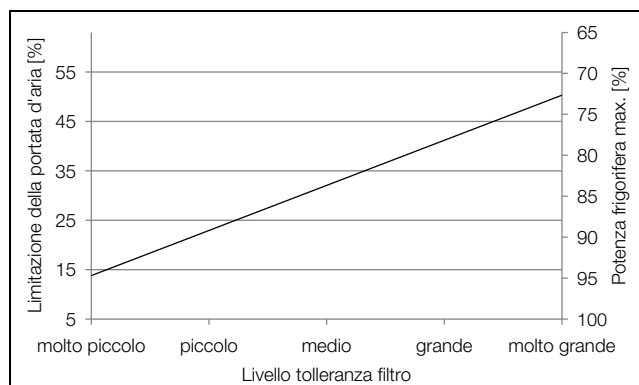


Fig. 55: Esempio di andamento della potenza frigorifera



Nota:

- Se la funzione controllo-filtri viene disattivata (livello «disattivare») è sempre possibile selezionare successivamente un livello di tolleranza filtro. Se il valore di soglia viene superato, appare sul display la segnalazione «A21» al posto di «A03».
- Se la funzione controllo-filtri viene disattivata e successivamente non si seleziona alcun livello di tolleranza del filtro, non apparirà alcuna segnalazione di sistema.

Fibra ottica

Qui è possibile impostare il colore della fibra ottica nello stato normale del dispositivo. Scegliere tra bianco (impostazione di fabbrica), rosa, verde e blu o disattivare la fibra ottica nello stato normale.

Modifica del PIN dell'apparecchio

Qui, è possibile cambiare il PIN del dispositivo impostato in fabbrica «22» con qualsiasi valore compreso tra «00» e «99».



Nota:

Per cambiare di nuovo il PIN dell'apparecchio, è necessario prima inserire il PIN corrente.

«IoT Interface»

Nella sezione «Configurazione», oltre alla configurazione del dispositivo stesso, è possibile recuperare le informazioni IP anche da un'interfaccia IoT collegata.

7.5.3 Guida tecnica

I dati operativi di base e lo stato attuale del condizionatore possono essere visualizzati nell'area «Guida tecnica».

Dati operativi

- Indice di efficienza energetica (EER) medio delle ultime 24 ore di esercizio.
- Temperatura interna massima e minima nelle ultime 24 ore di esercizio.

Software

Qui si trovano informazioni sulla versione del software in uso, nonché la data dell'ultimo aggiornamento e se è disponibile un aggiornamento.

Messaggi di sistema

Mentre il display a 7 segmenti mostra solo un codice di sistema, qui è possibile visualizzare i messaggi di segnalazione correnti con testo in chiaro. Inoltre, qui sono elencate le possibili misure per l'eliminazione di errori o guasti.

È anche possibile visualizzare una cronologia dei messaggi che elenca tutti i messaggi dall'ultimo riavvio dell'apparecchio. Per tutti i messaggi di segnalazione che si sono verificati prima dell'ultimo riavvio, viene visualizzato il numero di ore di funzionamento al momento del messaggio.

7.5.4 Informazioni sul prodotto

L'area «Informazioni sul prodotto» contiene informazioni di base sul condizionatore, come il numero d'ordine/articolo, numero di serie ecc. Offre anche un accesso diretto agli accessori disponibili.

7.5.5 Servizi di assistenza e parti di ricambio

Nella sezione «Services and spare parts» è possibile ordinare, in modo semplice e veloce, le parti di ricambio del condizionatore.

7.5.6 Fast Copy

La funzione «Fast Copy» consente di copiare l'intera configurazione di un condizionatore in un numero illimitato di altri condizionatori. Questa funzione si trova in Product Management, dove tutti gli articoli scansionati possono essere organizzati e richiamati sotto forma di liste.

7.6 Elenco dei messaggi di sistema

Codice di sistema	Messaggio di sistema	Fibra ottica	Uscita relè di allarme (impostazione di fabbrica)	Descrizione dei messaggi di sistema
A01	Contatto della porta	Rosso	–	L'interruttore di contatto della porta segnala che la porta dell'armadio è aperta. Si prega di chiudere la porta dell'armadio. Il problema persiste? Nell'app «Rittal Scan & Service» troverete suggerimenti su come risolvere il problema autonomamente.
A02	Sovratemperatura interna	Giallo	–	La temperatura interna rilevata supera il valore di allarme impostato per il condizionatore. Nell'app «Rittal Scan & Service» troverete suggerimenti su come risolvere il problema autonomamente. In alternativa, contattare l'assistenza Rittal.
A03	Filtro	Giallo	–	Il filtro del condizionatore è sporco. Sostituire o pulire il filtro. Il problema persiste? Nell'app «Rittal Scan & Service» troverete ulteriori suggerimenti su come risolvere il problema autonomamente. In alternativa, contattare l'assistenza Rittal.
A04	Sovra-/sottotemperatura esterna	Giallo	–	Il condizionatore sta funzionando al di fuori del campo di temperatura ambiente ammissibile (-20 °C... +60 °C). Nell'app «Rittal Scan & Service» troverete suggerimenti su come risolvere il problema autonomamente. In alternativa, contattare l'assistenza Rittal.
A07	Tenuta	Rosso	X	Nel circuito attivo del refrigerante non è presente una quantità sufficiente di mezzo frigorifero. Nell'app «Rittal Scan & Service» troverete suggerimenti su come risolvere il problema autonomamente. In alternativa, contattare l'assistenza Rittal. E' necessario confermare manualmente questo messaggio (cfr. sezione 7.4.5 «Riconoscimento manuale di un messaggio di sistema»).
A09	Guasto ventilatore esterno	Rosso	X	Il ventilatore nel circuito esterno del condizionatore è difettoso. Contattare l'assistenza Rittal.
A10	Guasto ventilatore interno	Rosso	X	Il ventilatore nel circuito interno del condizionatore è difettosa. Contattare l'assistenza Rittal.
A11	Guasto compressore	Rosso	X	Il compressore del condizionatore segnala un guasto. Nell'app «Rittal Scan & Service» troverete suggerimenti su come risolvere il problema autonomamente. In alternativa, contattare l'assistenza Rittal.
A12	Sensore del condensatore guasto	Rosso	X	Il sensore Condensatore del condizionatore segnala un guasto. Contattare l'assistenza Rittal.

Tab. 7: Elenco dei messaggi di sistema

7 Impiego

IT

Codice di sistema	Messaggio di sistema	Fibra ottica	Uscita relè di allarme (impostazione di fabbrica)	Descrizione dei messaggi di sistema
A13	Guasto sensore temperatura esterna	Rosso	X	Il sensore «temperatura esterna» del condizionatore segnala un guasto. Contattare l'assistenza Rittal.
A14	Guasto sensore antighiaccio (icing)	Rosso	X	Il sensore «icing» del condizionatore segnala un guasto. Contattare l'assistenza Rittal.
A16	Guasto sensore temperatura interna	Rosso	X	Il sensore «temperatura interna» del condizionatore segnala un guasto. Contattare l'assistenza Rittal.
A18	Guasto elettronica	Rosso	X	L'elettronica del condizionatore segnala un errore. Nell'app «Rittal Scan & Service» troverete suggerimenti su come risolvere il problema autonomamente. In alternativa, contattare l'assistenza Rittal.
A20	Tensione	Rosso	X	Il condizionatore non funziona nell'intervallo di tensioni ammesso. Nell'app «Rittal Scan & Service» troverete suggerimenti su come risolvere il problema autonomamente. In alternativa, contattare l'assistenza Rittal.
A21	Condensatore sporco	Giallo	–	Il condensatore all'interno del condizionatore è sporco. Nell'app «Rittal Scan & Service» troverete suggerimenti su come risolvere il problema autonomamente. In alternativa, contattare l'assistenza Rittal.
A22	Flusso d'aria circuito esterno	Giallo	X	La pressione massima nel circuito di raffreddamento è stata superata. Nell'app «Rittal Scan & Service» troverete suggerimenti su come risolvere il problema autonomamente. In alternativa, contattare l'assistenza Rittal.
A23	Flusso d'aria circuito interno	Giallo	–	La velocità di evaporazione è troppo bassa. Nell'app «Rittal Scan & Service» troverete suggerimenti su come risolvere il problema autonomamente. In alternativa, contattare l'assistenza Rittal.
A24	Allarme EEV	Rosso	–	È stato rilevato un malfunzionamento nella valvola di espansione elettronica. Nell'app «Rittal Scan & Service» troverete suggerimenti su come risolvere il problema autonomamente. In alternativa, contattare l'assistenza Rittal.
A25	Allarme ventola interna	Rosso	X	La ventola nel circuito interno del condizionatore funziona troppo lentamente. Contattare l'assistenza Rittal.
A26	Allarme ventola esterna	Rosso	X	La ventola nel circuito esterno del condizionatore funziona troppo lentamente. Contattare l'assistenza Rittal.

Tab. 7: Elenco dei messaggi di sistema

Codice di sistema	Messaggio di sistema	Fibra ottica	Uscita relè di allarme (impostazione di fabbrica)	Descrizione dei messaggi di sistema
A27	Temperatura inverter	Giallo	–	La temperatura nell'elettronica di potenza è troppo alta. Nell'app «Rittal Scan & Service» troverete suggerimenti su come risolvere il problema autonomamente. In alternativa, contattare l'assistenza Rittal.
A28	Guasto sensore temperatura gas aspirato	Rosso	X	Il sensore «temperatura gas aspirato» del condizionatore segnala un guasto. Contattare l'assistenza Rittal.
A29	Sensore esterno	Rosso	X	Il sensore esterno del condizionatore non è collegato o segnala un malfunzionamento. Controllare la connessione o selezionare un'altra modalità di controllo.
A30	Controllo parametri	Giallo	–	Non è stato possibile caricare i parametri di configurazione del condizionatore durante il processo di avvio. Nell'app «Rittal Scan & Service» troverete suggerimenti su come risolvere il problema autonomamente. In alternativa, contattare l'assistenza Rittal.
A31	Guasto inverter	Rosso	X	È stato rilevato un problema hardware nell'elettronica di potenza. Nell'app «Rittal Scan & Service» troverete suggerimenti su come risolvere il problema autonomamente. In alternativa, contattare l'assistenza Rittal.
A32	Funzionamento di emergenza attivo	Rosso	–	A causa di un problema precedente, il condizionatore funziona solo con una potenza frigorifera continua del 50 %. Contattare l'assistenza Rittal.
A33	Fase compressore	Rosso	X	Il compressore del condizionatore segnala un guasto. Contattare l'assistenza Rittal.
A34	Sovraccarico	Giallo	X	È stato rilevato un flusso di corrente eccessivo nel compressore. Nell'app «Rittal Scan & Service» troverete suggerimenti su come risolvere il problema autonomamente. In alternativa, contattare l'assistenza Rittal.
A35	Allarme funzione di raffreddamento attiva	Rosso	–	La funzione di raffreddamento del condizionatore è interrotta a causa di un guasto in corso o pregresso. Controllare ed eliminare la causa o contattare il servizio di assistenza Rittal. In alcuni casi, se si sono verificati più errori in un breve periodo di tempo, può essere necessario confermarli manualmente una volta eliminata la causa (cfr. sezione 7.4.5 «Riconoscimento manuale di un messaggio di sistema»).

Tab. 7: Elenco dei messaggi di sistema

8 Ispezione e manutenzione

8.1 Avvertenze di sicurezza per l'esecuzione di interventi di manutenzione

In caso di interventi di manutenzione, l'apparecchio deve essere aperto. Sussiste il rischio di scossa elettrica, con conseguenti lesioni personali.

- Scollegare l'alimentazione prima di eseguire la manutenzione.
- Assicurarsi che l'alimentazione non possa essere reinserita involontariamente.
- Scollegare dalla rete di alimentazione il cavo elettrico del condizionatore.
- Attendere almeno 5 minuti prima di iniziare a lavorare sull'apparecchio in modo che i condensatori di cui è provvisto si scarichino.
- Quando si eseguono lavori all'interno dell'armadio di comando, prestare attenzione a eventuali fonti di alimentazione attive.
- Se necessario, scollegare l'intero armadio di comando dalla rete.
- Se per gli interventi di manutenzione e riparazione è necessaria l'assistenza di altre persone, una persona addestrata alla manipolazione di refrigeranti infiammabili deve supervisionare i lavori in ogni momento.

Sussiste inoltre il rischio di lesioni personali dovute a bordi affilati, come ad es. le alette dello scambiatore di calore.

- Durante gli interventi di manutenzione, indossare sempre guanti protettivi resistenti ai tagli.

In seguito alla rimozione della cuffia, sussiste il rischio di scottature dovute al contatto con le superfici surriscaldate dei componenti all'interno dell'apparecchio.

- Prima di eseguire lavori all'interno dell'apparecchio, lasciarlo raffreddare per almeno 10 minuti.

8.2 Avvertenze relative al circuito di raffreddamento

Il condizionatore è riempito in fabbrica con mezzo frigorifero nella quantità prevista ed è stato inoltre sottoposto a una prova di tenuta, oltre che a un collaudo funzionale. Il circuito di raffreddamento consiste in un sistema a tenuta ermetica esente da manutenzione. Non è quindi richiesta l'esecuzione di interventi di manutenzione sul circuito di raffreddamento da parte dell'utilizzatore.



Attenzione
Eventuali interventi di riparazione sul circuito di raffreddamento devono essere eseguiti esclusivamente da personale qualificato.

8.3 Interventi di manutenzione sul condizionatore

Se visibilmente sporchi, i componenti del circuito dell'aria esterno devono essere puliti con un aspirapolvere o aria compressa.



Nota:

Gli intervalli di manutenzione specificati di seguito dipendono principalmente dal grado di impurità dell'aria presente nell'ambiente. In caso di aria molto polverosa, ridurre di conseguenza gli intervalli di manutenzione.

- Pulire la superficie esterna e la griglia a lamelle del condizionatore e i componenti del circuito esterno almeno ogni 5.000-8.000 ore di funzionamento, come descritto nella sezione 8.4 «Pulizia con aria compressa».
- Rimuovere lo sporco più ostinato a base d'olio utilizzando detergenti non infiammabili, ad es. detergenti a freddo.



Attenzione
Non utilizzare mai sostanze infiammabili per la pulizia dell'apparecchio.

I ventilatori incorporati, esenti da manutenzione, sono montati su cuscinetti a sfera, protetti da umidità e polveri e dotati di termostato.

- Rittal consiglia di far controllare i ventilatori dell'apparecchio dopo circa 40000 ore di esercizio per verificare ad es. eventuali rumori anomali.

8.4 Pulizia con aria compressa

8.4.1 Smontaggio condizionatori incassati

I condizionatori incassati nell'armadio devono essere completamente smontati dalla feritoia di montaggio in cui sono installati per poter essere puliti con aria compressa.



Nota:

Per lo smontaggio è necessario una seconda persona.

- Scollegare tutti i connettori sul retro dell'apparecchio.
- Svitare, eventualmente la/e graffa/e di aggancio dall'apparecchio se utilizzate per il passaggio dei cavi. I cavi rimarranno quindi nell'armadio (con la guida di fissaggio cavi).
- Rimuovere la griglia come descritto nella sezione 5.3.5 «Montaggio incassato del condizionatore».



Nota:

Si noti che quando la griglia è rimossa, il condizionatore è montato su una porta o su un parete laterale dell'armadio diversamente da quanto riportato nelle figure della sezione 5.3.5 «Montaggio incassato del condizionatore».

- Con l'aiuto di una seconda persona, fissare l'apparecchio dall'esterno per evitare che si ribalti accidentalmente al di fuori dalla feritoia di montaggio.

- Svitare e rimuovere gli angolari di fissaggio con i dadi dai perni filettati in basso e poi in alto.

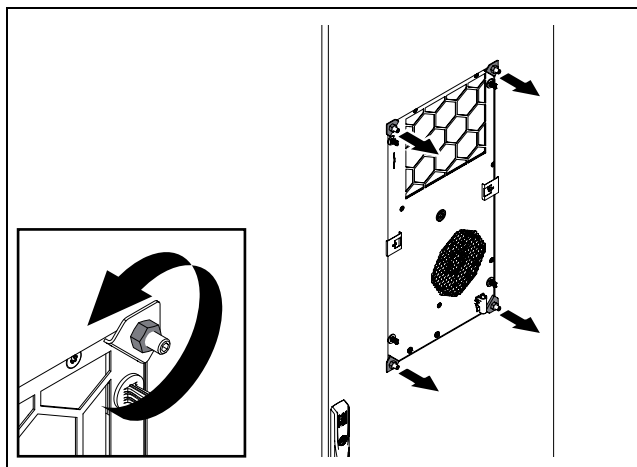


Fig. 56: Rimozione degli angolari di fissaggio in alto e in basso



Attenzione

Rimuovere i graffi di fissaggio solo con strumenti adeguati (ad es. pinze ad ago).

- Rimuovere sulla parte anteriore del condizionatore a metà altezza una graffa di fissaggio sia a sinistra che a destra.

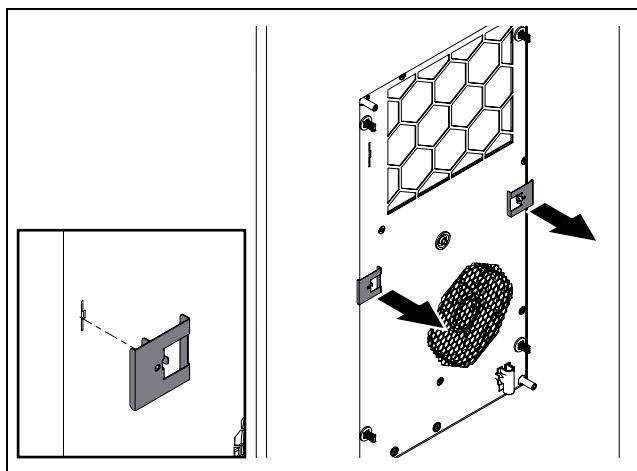


Fig. 57: Rimozione delle graffe

- Tenere il condizionatore il più dritto possibile quando lo si toglie dalla feritoia di montaggio.

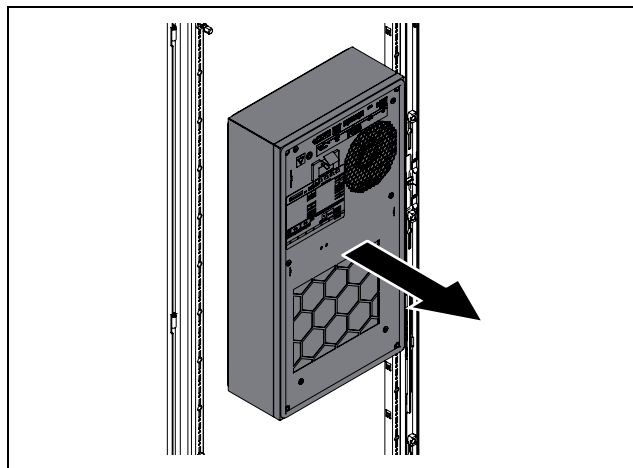


Fig. 58: Rimozione del condizionatore dalla feritoia di montaggio

- Posizionare l'apparecchio in modo sicuro in un luogo adatto.
- Successivamente, rimuovere la cuffia dell'apparecchio come descritto nella sezione 8.4.3 «Smontaggio della cuffia».

8.4.2 Smontaggio condizionatore sporgente

Nei condizionatori con montaggio sporgente nell'armadio, inizialmente deve essere rimossa solo la griglia alettata per procedere poi con la pulizia ad aria compressa. Il pannello posteriore, compresi tutti i componenti, può rimanere nella feritoia di montaggio.

- Rimuovere la griglia come descritto nella sezione 5.3.5 «Montaggio incassato del condizionatore».



Nota:

Si noti che quando la griglia è rimossa, il condizionatore è montato su una porta o su un parete laterale dell'armadio diversamente da quanto riportato nelle figure della sezione 5.3.5 «Montaggio incassato del condizionatore».

- Successivamente, rimuovere la cuffia dell'apparecchio come descritto nella sezione 8.4.3 «Smontaggio della cuffia».

8.4.3 Smontaggio della cuffia



Attenzione

In seguito alla rimozione della cuffia, sussiste il rischio di scottature dovute al contatto con le superfici surriscaldate dei componenti all'interno dell'apparecchio.

8 Ispezione e manutenzione

IT



Attenzione

Il condizionatore è stabile solo finché cuffia e pannello posteriore sono uniti tra loro. Pertanto, prima di rimuovere la cuffia, fissare in particolare il pannello posteriore per evitare che cada.

- Lasciare raffreddare l'apparecchio per almeno 10 minuti prima di rimuovere la cuffia. In tal modo si raffreddano anche le superfici surriscaldate all'interno dell'apparecchio.
- Per SK 347880x, SK 347980x e SK 3480800: allentare le otto viti che uniscono la cuffia al pannello posteriore.

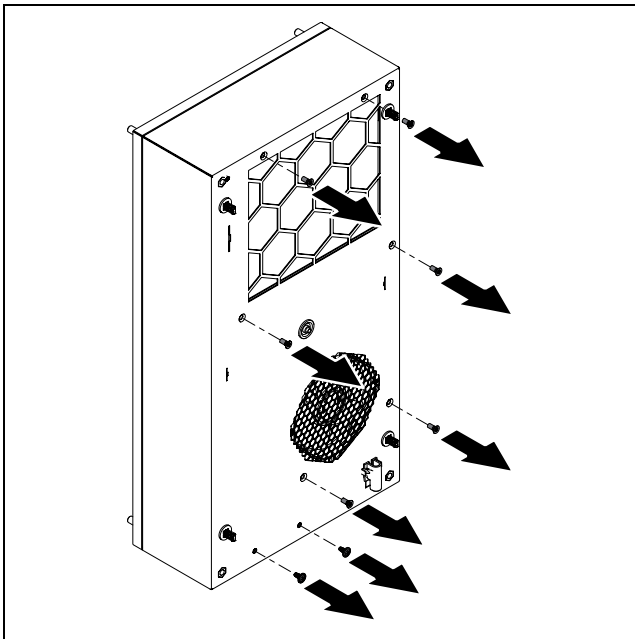


Fig. 59: Allentamento delle viti di fissaggio (per SK 347880x, SK 347980x e SK 3480800)

- Per SK 34848x0: allentare le dieci viti che uniscono cuffia e pannello posteriore.

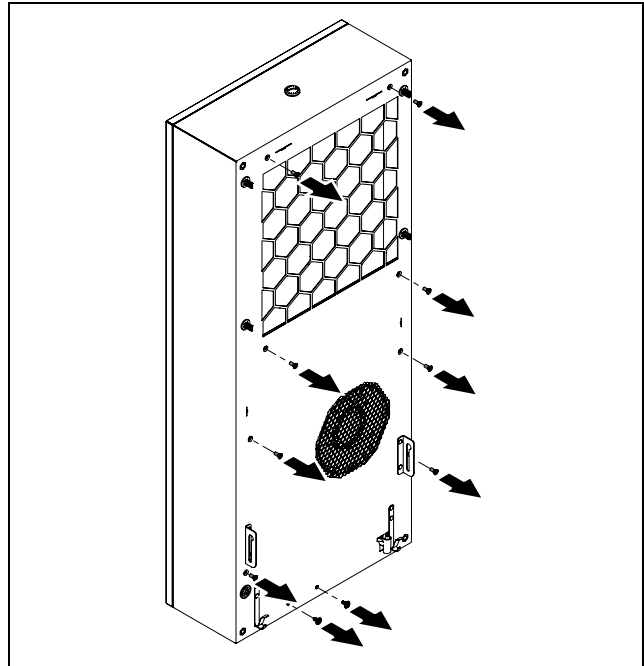


Fig. 60: Allentamento delle viti (per SK 34848x0)

- Staccare leggermente la cuffia in avanti (circa 5 cm) dal pannello posteriore. La connessione del conduttore PE tra la cuffia e il pannello posteriore si trova in basso a sinistra.

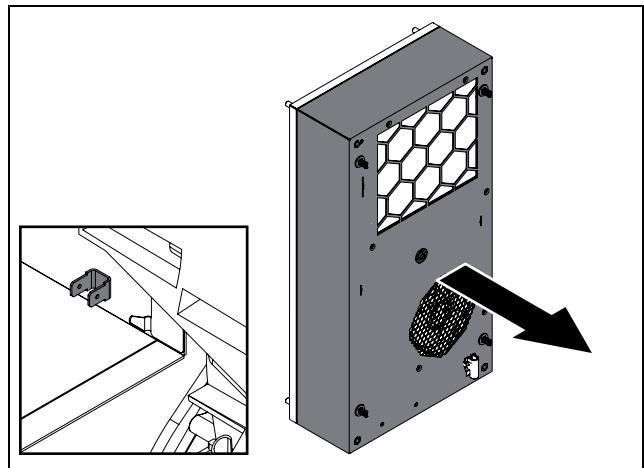


Fig. 61: Collegamento del conduttore PE (figura di esempio)

- Scollegare il connettore piatto del conduttore PE dall'interno, preferibilmente sulla cuffia.
- Rimuovere completamente la cuffia dal pannello posteriore e riporla in un luogo sicuro.

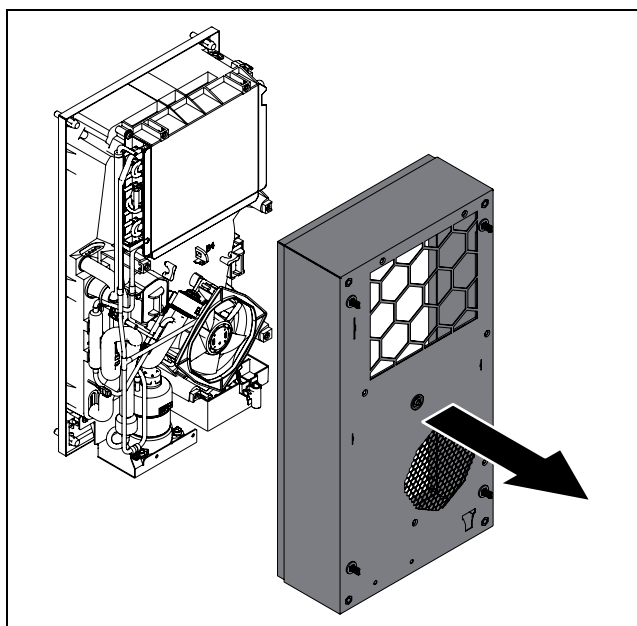


Fig. 62: Rimozione della cuffia

Lo smontaggio della cuffia è terminato. Ora è possibile accedere a tutti i componenti del circuito esterno.

8.4.4 Pulizia con aria compressa dei componenti

Rimuovendo la cuffia dell'apparecchio è possibile accedere ai componenti del circuito esterno, in particolare al condensatore, al ventilatore del condensatore e al vano compressore.

- Durante la pulizia con aria compressa, indossare sempre guanti protettivi anti-taglio per evitare lesioni dovute ai bordi affilati nella parte interna dell'apparecchio.
- Soffiare aria compressa sui componenti in modo da rimuovere lateralmente lo sporco eventualmente presente dall'apparecchio.
- In alternativa, aspirare lo sporco sui componenti utilizzando un aspirapolvere idoneo.

8.4.5 Rimontaggio del condizionatore

Al termine dei lavori di pulizia, il condizionatore deve essere chiuso e, in caso di montaggio sporgente, rimontato nella feritoia.

- Posizionare infine la griglia di aerazione superiore sul pannello posteriore.
Il montaggio avviene secondo la sequenza inversa rispetto allo smontaggio (cfr. sezione 8.4.3 «Smontaggio della cuffia»).
- Prima di rimontare completamente la cuffia, assicurarsi che la messa a terra di protezione sia collegato correttamente al connettore piatto della cuffia (fig. 61).
- Assicurarsi anche che la messa a terra di protezione non sia schiacciata o danneggiata quando si reinstalla la cuffia.



Avvertenza

Se la messa a terra di protezione è collegata in modo errato o non è collegata affatto, sussiste il pericolo di fulminazione.

- Durante l'installazione, rispettare le seguenti coppie di serraggio delle viti di fissaggio della cuffia:
 - 2 viti sulla staffa di fissaggio del compressore (nella parte inferiore dell'apparecchio): 3 Nm
 - Restanti 6 o 8 viti: 2 Nm
- Per il tipo di montaggio «sporgente», rimontare il condizionatore nella feritoia di montaggio (cfr. sezione 5.3.4 «Montaggio sporgente del condizionatore»).
- Per il montaggio di tipo «incassato», rimontare la griglia di aerazione del condizionatore (cfr. sezione 5.3.5 «Montaggio incassato del condizionatore»).
- Effettuare i collegamenti elettrici del condizionatore.

9 Stoccaggio e smaltimento



Nota:

Per quanto concerne lo stoccaggio del condizionatore, rispettare l'intervallo di temperatura specificato nei dati tecnici.

- Conservare il condizionatore nella posizione di trasporto prevista.

Il circuito frigorifero ermetico contiene mezzo frigorifero e olio, che ai fini della tutela ambientale, devono essere smaltiti secondo le normative vigenti e da enti competenti. Rittal è in grado di smaltire nel proprio stabilimento le sostanze dannose per l'ambiente. In alternativa, è possibile rivolgersi a un'azienda specializzata. Per ulteriori informazioni, contattare Rittal (cfr. sezione 14 «Indirizzi dei centri di assistenza clienti»).

10 Dettagli tecnici



Nota:

Il valore «Rated input current of the inverter – Corrente di ingresso nominale dell'inverter» si riferisce alla corrente massima che l'inverter installato può assorbire in condizioni di laboratorio. Questo valore è richiesto dall'approvazione UL e non è rilevante ai fini pratici di installazione e funzionamento.

Pos.	Dati tecnici		SK 3478800	SK 3478801	SK 3479800	SK 3479801
Dati generali						
	Codice modello		SK 3478800	SK 3478801	SK 3479800	SK 3479801
	Dimensioni (L x A x P) [mm]		300 x 570 x 159		300 x 570 x 199	
Potenza frigorifera e indici di efficienza						
7	Potenza frigorifera totale Pc [W]	L35 L20	450	450	710	710
		L35 L35	300	300	500	500
		L35 L50	135	135	225	225
	Potenza frigorifera sensibile Ps [W]	L35 L20	450	450	710	710
		L35 L35	300	300	500	500
		L35 L50	135	135	225	225
	Potenza assorbita Pel [W]	L35 L20	140	125	235	215
		L35 L35	170	150	260	250
		L35 L50	190	170	300	290
	Indice di efficienza energetica (EER)	L35 L20	3,18	3,60	3,04	3,28
		L35 L35	1,80	2,01	1,92	2,0
		L35 L50	0,71	0,79	0,75	0,78
Dati elettrici						
1	Tensione nominale [V, ~], tolleranza	+10 %/-10 %	110...240, 1			
2	Frequenza nominale [Hz]		50/60			
	Tensione di isolamento nominale Ui [V]		240			
	Tensione di tenuta ad impulso nominale Uimp [V]		4000			
3	Potenza nominale [W]		220		360	
4	Potenza dispositivo di protezione da sovracorrente [A]		≥15			
5	Capacità di carico minima del circuito [A]		15			
6	Corrente d'ingresso nominale dell'inverter [A]		6,56			
	Fusibile ritardato T [A]	EN 61439	≥16			
		UL 508A	≥15			
	Tipo di fusibile a monte		CCMR			

Tab. 8: Dati tecnici Blue e+ SK 3478800, SK 3478801, SK 3479800, SK 3479801

10 Dettagli tecnici

IT

Pos.	Dati tecnici		SK 3478800	SK 3478801	SK 3479800	SK 3479801
	In alternativa uno dei seguenti pre-fusibili		SK 3235600: Interruttore magnetotermico 5SY4116-8 (IEC)			
			SK 3235610: Interruttore automatico 3RV2021-4AA10-ORT0 (IEC) (SCCR = 55 kA)			
			SK 3235620: Interruttore automatico 3RV2711-4AD10-ORT0 (UL e CSA) (SCCR = 65 kA)			
	SCCR [kA]		5			
	Sezione del cavo [mm ²]	EN 61439	≥1,5			
		UL 508A	≥2,1 o ≤14 AWG			
	Categoria di sovratensione		III			
	Grado di inquinamento conduttivo		III			
	Grado di protezione del condizionatore					
18	IP rating		24			
	Grado di protezione dell'armadio di comando con apparecchio montato					
19	IP rating		55			
20	UL Type rating		3R, 12			
	Compatibilità elettromagnetica					
	Resistenza alle interferenze		Per gli ambienti industriali secondo EN 61000-6-2			
	Emissione		Per gli ambienti residenziali, commerciali e per l'industria leggera secondo EN 61000-6-3			
	Dati tecnici riferiti a un modulo di protezione dalle sovratensioni idoneo:					
	Tensione ai terminali Uc [V, Hz]		350...400, 50/60			
	Corrente massima I _{max} [kA]		40			
	Corrente nominale I _n [kA]		20			
	Tensione di rottura U _p [kV]		1,75			
	Circuito frigorifero					
17	Pressione ammessa (statica) (PS) HD/ND [MPa]		3,2 / 1,9		3,2 / 2,0	
11	Intervallo temperatura di esercizio [°C/°F]		-20...+60/-4...+140			
	Heat pipe in modalità attiva [°C/°F]		-20...+45/-4...+113			
	Circuito frigorifero in modalità attiva [°C/°F]		+3...+60/+37...+140			
	Campo di regolazione valori di impostazione [°C/°F]	Temp. interna	+20...+50/+68...+122			
		Sonda esterna	+20...+50/+68...+122			
		Temp. di uscita	+18...+28/+64...+82			
14	Gas refrigerante		R1234yf (2,3,3,3-Tetrafluoropropene (C3H2F4))			
12	Quantità di refrigerante [g]		80	80	100	100
13	Quantità di refrigerante sistema heat-pipe [g]		55	55	70	70
15	GWP		0,5			
16	CO _{2e} [t]		0,00	0,00	0,00	0,00

Tab. 8: Dati tecnici Blue e+ SK 3478800, SK 3478801, SK 3479800, SK 3479801

Pos.	Dati tecnici	SK 3478800	SK 3478801	SK 3479800	SK 3479801
	Altri dati				
	Peso [kg]	12,2	12,0	13,0	12,8
	Temperatura di stoccaggio [°C/°F]	-40...+70/-40...+158			
	Altezza operativa max sul livello del mare (NN) [m]	3500			
	Pressione sonora Lp: Valore massimo [dB(A)]	67	66		
	Pressione sonora Lp: 100 % potenza frigorifera [dB(A)]	L35/L35	62	63	
	Pressione sonora Lp: 75 % potenza frigorifera [dB(A)]	L35/L35	56	55	
	Pressione sonora Lp: 50 % potenza frigorifera [dB(A)]	L35/L35	50	51	
	Umidità relativa [%]	5...95, senza condensazione			
35	Data di produzione	GG.MM.AA			
	Approvazioni	vedere la pagina di prodotto sul sito web di Rittal			

Tab. 8: Dati tecnici Blue e+ SK 3478800, SK 3478801, SK 3479800, SK 3479801

Pos.	Dati tecnici	SK 3480800	SK 3484800	SK 3484840	
	Dati generali				
	Codice modello	SK 3480800	SK 3484800	SK 3484840	
	Dimensioni (L x A x P) [mm]	300 x 570 x 250	400 x 950 x 196		
	Potenza frigorifera e indici di efficienza				
7	Potenza frigorifera totale P _c [W]	L35 L20	980	1290	1290
		L35 L35	720	920	920
		L35 L50	440	550	550
	Potenza frigorifera sensibile P _s [W]	L35 L20	980	1290	1290
		L35 L35	720	920	920
		L35 L50	440	550	550
	Potenza assorbita P _{el} [W]	L35 L20	345	360	385
		L35 L35	410	420	420
		L35 L50	490	480	490
	Indice di efficienza energetica (EER)	L35 L20	2,85	3,60	3,34
		L35 L35	1,76	2,19	2,19
		L35 L50	0,90	1,15	1,12
	Dati elettrici				
1	Tensione nominale [V, ~], tolleranza	+10 %/-10 %	110...240, 1		380...480, 2
2	Frequenza nominale [Hz]	50/60			
	Tensione di isolamento nominale U _i [V]	240		480	

Tab. 9: Dati tecnici Blue e+ SK 3480800, SK 3484800, SK 3484840

10 Dettagli tecnici

IT

Pos.	Dati tecnici		SK 3480800	SK 3484800	SK 3484840
	Tensione di tenuta ad impulso nominale Uimp [V]		4000		
3	Potenza nominale [W]		560	600	590
4	Potenza dispositivo di protezione da sovracorrente [A]		≥15		
5	Capacità di carico minima del circuito [A]		15		
6	Corrente d'ingresso nominale dell'inverter [A]		6,6	7,4	2,67
	Fusibile ritardato T [A]	EN 61439	≥16		
		UL 508A	≥15		
	Tipo di fusibile a monte		CCMR		
	In alternativa uno dei seguenti pre-fusibili		SK 3235600: Interruttore magnetotermico 5SY4116-8 (IEC)	-	
			SK 3235610: Interruttore automatico 3RV2021-4AA10-ORT0 (IEC) (SCCR = 55 kA)		
			SK 3235620: Interruttore automatico 3RV2711-4AD10-ORT0 (UL e CSA) (SCCR = 65 kA)		
	SCCR [kA]		5		
	Sezione del cavo [mm ²]	EN 61439	≥1,5		
		UL 508A	≥2,1 o ≤14 AWG		
	Categoria di sovratensione		III		
	Grado di inquinamento conduttivo		III		
	Grado di protezione del condizionatore				
18	IP rating		24		
	Grado di protezione dell'armadio di comando con apparecchio montato				
19	IP rating		55		
20	UL Type rating		3R, 12		
	Compatibilità elettromagnetica				
	Resistenza alle interferenze		Per gli ambienti industriali secondo EN 61000-6-2		
	Emissione		Per gli ambienti residenziali, commerciali e per l'industria leggera secondo EN 61000-6-3		
	Dati tecnici riferiti a un modulo di protezione dalle sovratensioni idoneo:				
	Tensione ai terminali Uc [V, Hz]		350...400, 50/60		
	Corrente massima Imax [kA]		40		
	Corrente nominale In [kA]		20		
	Tensione di rottura Up [kV]		1,75		
	Circuito frigorifero				
17	Pressione ammessa (statica) (PS) HD/ND [MPa]		3,5 / 2,0	3,4 / 2,1	
11	Intervallo temperatura di esercizio [°C/°F]		-20...+60/-4...+140		
	Heat pipe in modalità attiva [°C/°F]		-20...+45/-4...+113		


Tab. 9: Dati tecnici Blue e+ SK 3480800, SK 3484800, SK 3484840

Pos.	Dati tecnici		SK 3480800	SK 3484800	SK 3484840
	Circuito frigorifero in modalità attiva [°C/°F]		+3...+60/+37...+140		
	Campo di regolazione valori di impostazione [°C/°F]	Temp. interna	+20...+50/+68...+122		
		Sonda esterna	+20...+50/+68...+122		
		Temp. di uscita	+18...+28/+64...+82		
14	Gas refrigerante		R1234yf (2,3,3,3-Tetrafluoropropene (C3H2F4))		
12	Quantità di refrigerante [g]		100	220	
13	Quantità di refrigerante sistema heat-pipe [g]		70	120	
15	GWP		0,5		
16	CO2e [t]		0,00	0,00	
	Altri dati				
	Peso [kg]		15,3	26,2	26,6
	Temperatura di stoccaggio [°C/°F]		-40...+70/-40...+158		
	Altezza operativa max sul livello del mare (NN) [m]		3500		
	Pressione sonora Lp: Valore massimo [dB(A)]		69	72	
	Pressione sonora Lp: 100 % potenza frigorifera [dB(A)]	L35/L35	68	68	
	Pressione sonora Lp: 75 % potenza frigorifera [dB(A)]	L35/L35	64	60	
	Pressione sonora Lp: 50 % potenza frigorifera [dB(A)]	L35/L35	57	56	
	Umidità relativa [%]		5...95, senza condensazione		
35	Data di produzione		GG.MM.AA		
	Approvazioni		vedere la pagina di prodotto sul sito web di Rittal		

Tab. 9: Dati tecnici Blue e+ SK 3480800, SK 3484800, SK 3484840

10 Dettagli tecnici

IT

Country of origin: <input type="text"/>		(K)		
 Rittal GmbH & Co.KG Auf dem Stuetzelberg 35745 Herborn		27		
SK *** <input type="text"/>		REV. ** <input type="text"/>		
S/N: *** <input type="text"/> Client spec: ***** <input type="text"/>		QR-Code		
Enclosure Cooling Unit Schaltschrank-Kühlgerät Climatiseur pour armoires électriques 空调器 (控制柜冷却装置)				
Rated voltage/Bemessungsspannung/额定工作电压	<input type="text"/> 1			
Rated frequency/Frequenz/频率	<input type="text"/> 2			
Rated power input/Bemessungsleistung/额定功率输入	<input type="text"/> 3			
Rating of over current protective device (fuse or circuit breaker as defined in manual) / 过电流保护装置额定值 (按照产品手册中定义的熔断器或断路器)	<input type="text"/> 4			
Minimum circuit ampacity / 最小电流	<input type="text"/> 5			
Input ampere range / 输入电流范围	<input type="text"/> 6			
Rated input current of the inverter/ 逆变器额定输入电流	<input type="text"/> 6			
Total cooling capacity DIN EN 14511 / 总制冷功率	<input type="text"/> 7			
Gesamtkühlleistung DIN EN 14511/有效冷却功率	<input type="text"/> 7			
Temperature range/Betriebstemperaturbereich / 温度范围	<input type="text"/> 11			
Refrigerant charge/Kältemittel-Füllmenge/制冷剂容量	<input type="text"/> 12	40		
Heat pipe / Kältemittelkreislauf / 热管	<input type="text"/> 13			
Refrigerant ID/Kältemittel-Identifikation/制冷剂型号	<input type="text"/> 14			
GWP	<input type="text"/> 15			
CO2e	<input type="text"/> 16			
Allowable pressure(PS)/Zulässiger Druck(PS) / 允许压力	<input type="text"/> 17			
IP-Code/Schutzart EN 60529/ IP等级	<input type="text"/> 18			
Internal circuit/Innenkreislauf/内循环电路防护等级	<input type="text"/> 19			
External circuit/Außenkreislauf/外循环电路防护等级	<input type="text"/> 20			
Environmental Type Rating	<input type="text"/> 20			
Manufacturing date/ Produktionsdatum/生产日期	<input type="text"/> 35			
Hermetical sealed/Hermetisch geschlossen Leakage tested EN-378-2/Dichtheit geprüft				
Rittal Service International: www.rittal.com/service				
		42	41	38
		39		
20	29	35+36	28	37
21		32		
22		23+24	33+34	
		25	30	
		26	31	
Appliances should not be accessible to the general public. Rittal Limited Braithwell Way Hellaby Rotherham S66 8QY, UK				

11 Distinta parti di ricambio

I ricambi possono essere ordinati direttamente sul sito web di Rittal.



Nota:

I componenti utilizzati sono componenti specifici Rittal. Per mantenere inalterate le caratteristiche dell'apparecchio e, di conseguenza, le sue prestazioni, si consiglia di utilizzare solo ricambi originali Rittal.

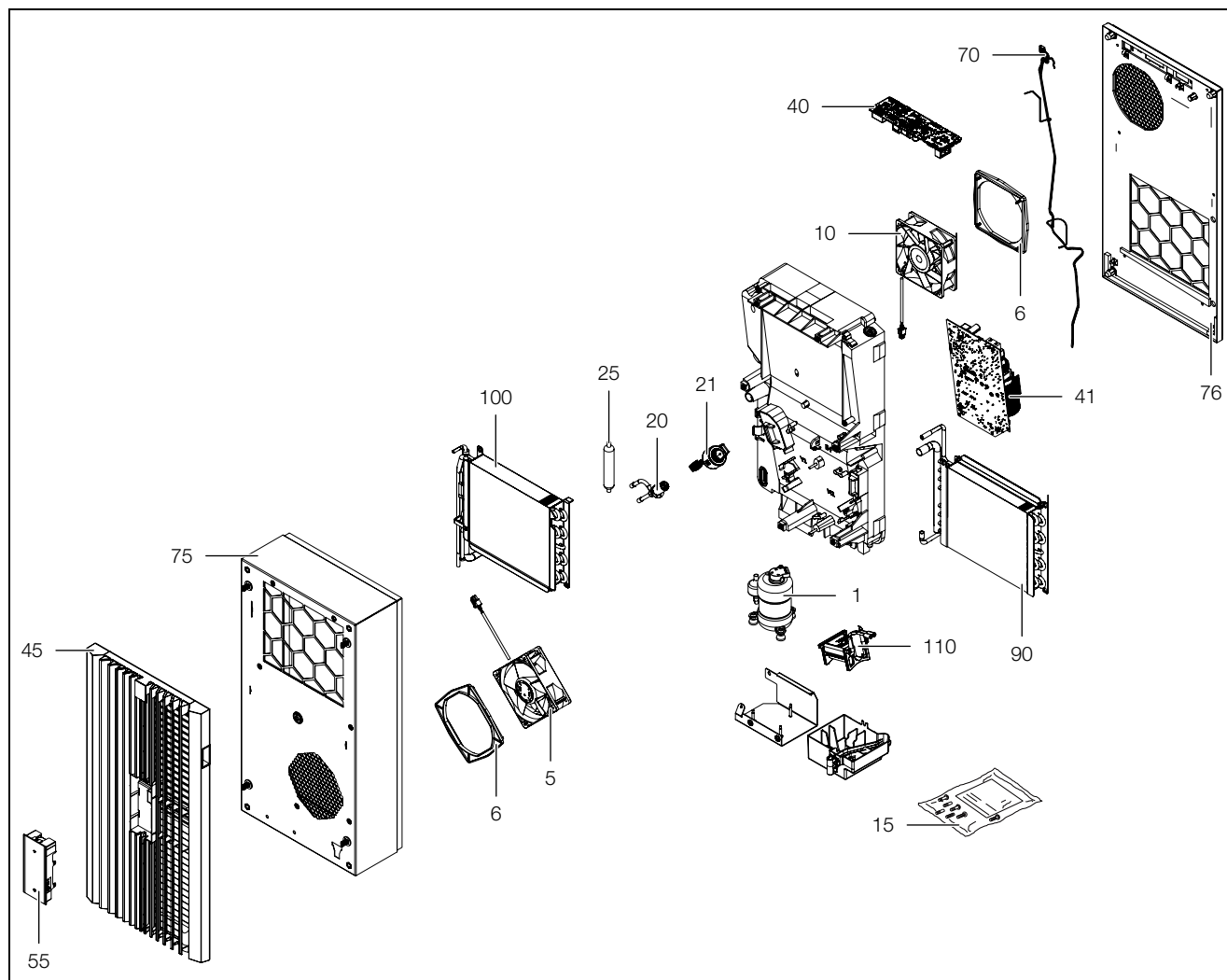


Fig. 63: Parti di ricambio (SK 3478800, SK 3478801, SK 3479800, SK 3479801, SK 3480800)

Legenda

- | | | | |
|----|---|-----|---|
| 1 | Compressore | 90 | Evaporatore |
| 5 | Ventilatore del condensatore | 100 | Condensatore |
| 6 | Anello di tenuta | 110 | Evaporatore di condensa (eccetto SK 3478801 e SK 3479801) |
| 10 | Ventilatore dell'evaporatore | | |
| 15 | Busta con accessori | | |
| 20 | Valvola di espansione | | |
| 21 | Bobina per valvola di espansione | | |
| 25 | Filtro essiccatore | | |
| 40 | Scheda elettronica | | |
| 41 | Inverter | | |
| 45 | Griglia di aerazione | | |
| 55 | Display | | |
| 70 | Set cavi sensore di temperatura, incl. cavo display | | |
| 75 | Cuffia | | |
| 76 | Parete posteriore | | |

11 Distinta parti di ricambio

IT

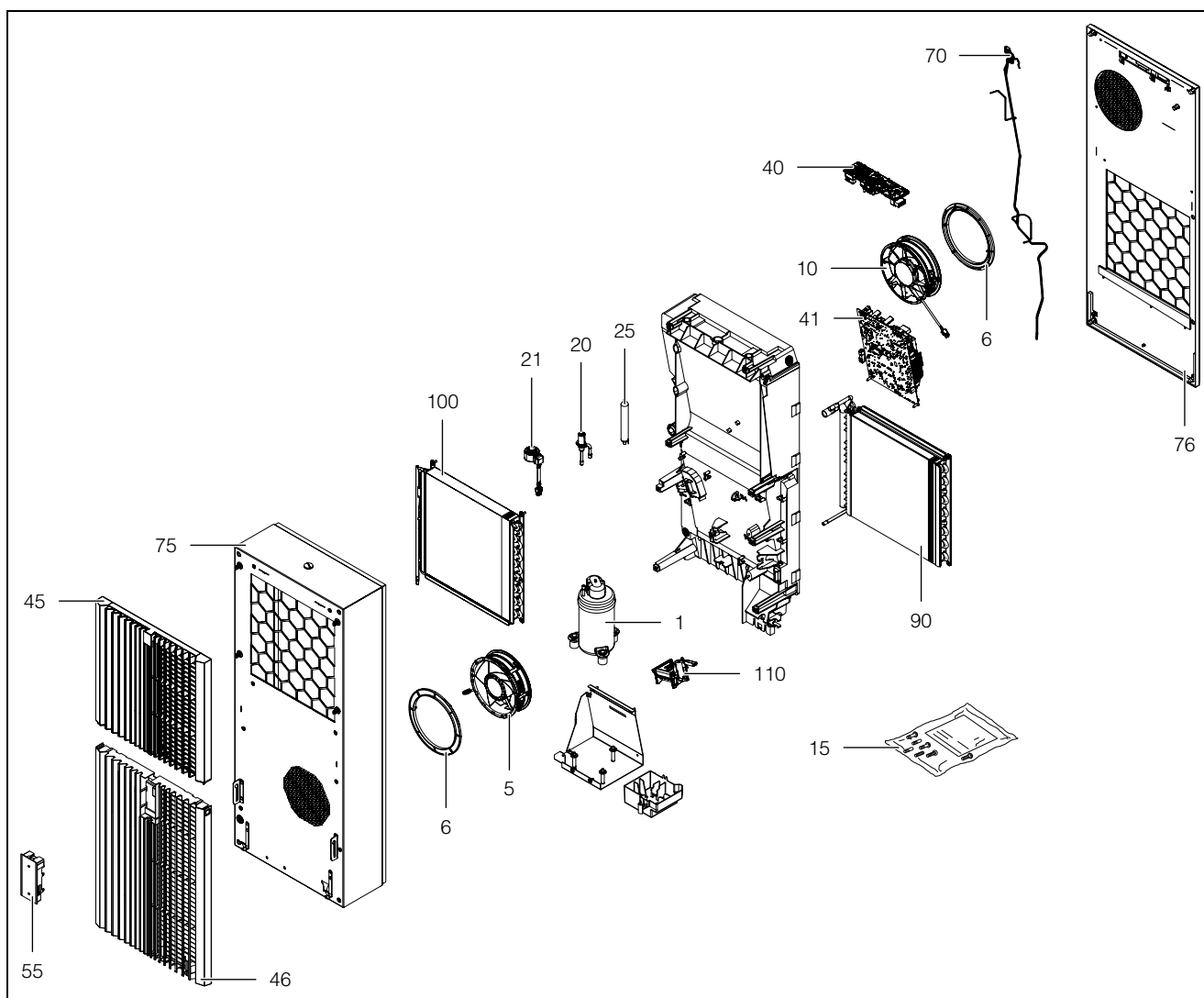


Fig. 64: Parti di ricambio (SK 3484800, SK 3484840)

Legenda

- 1 Compressore
- 5 Ventilatore del condensatore
- 6 Anello di tenuta
- 10 Ventilatore dell'evaporatore
- 15 Busta con accessori
- 20 Valvola di espansione
- 21 Bobina per valvola di espansione
- 25 Filtro essiccatore
- 40 Scheda elettronica
- 41 Inverter
- 45 Griglia di aerazione superiore
- 46 Griglia di aerazione inferiore
- 55 Display
- 70 Set cavi sensore di temperatura, incl. cavo display
- 75 Cuffia
- 76 Parete posteriore
- 90 Evaporatore
- 100 Condensatore
- 110 Evaporatore di condensa

12 Disegni

12.1 Disegni della feritoia di montaggio

SK 3478800, SK 3478801, SK 3479800, SK 3479801,
SK 3480800

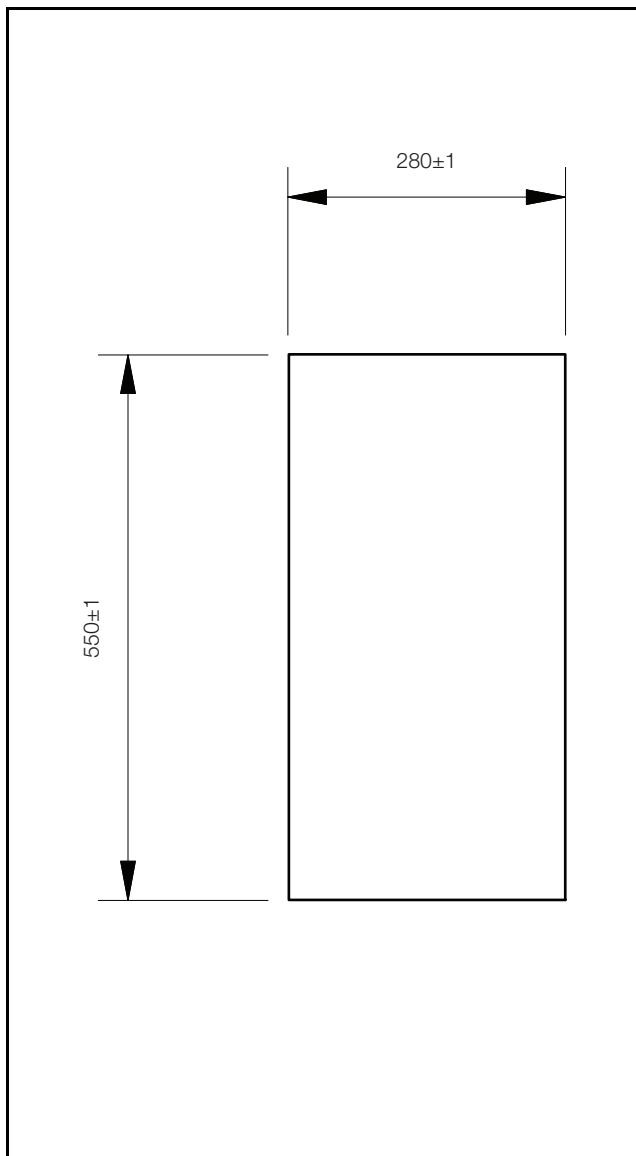


Fig. 65: Feritoia di montaggio

SK 3484800, SK 3484840

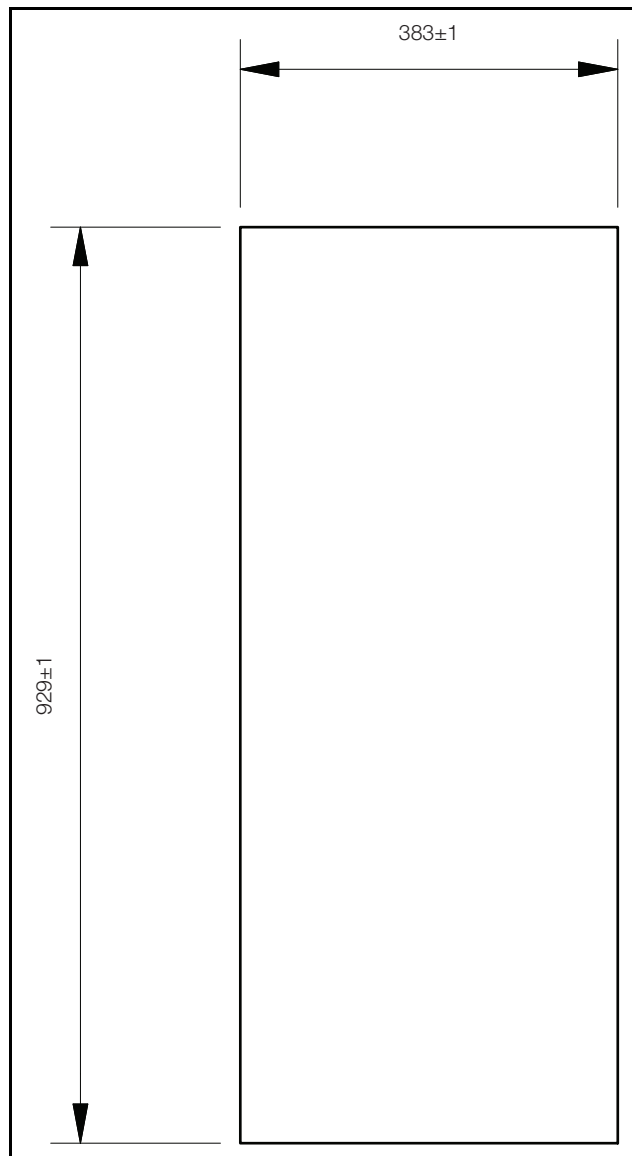


Fig. 66: Feritoia di montaggio

12.2 Dimensioni montaggio sporgente e montaggio incassato (SK 347880x – larghezza 300 mm)

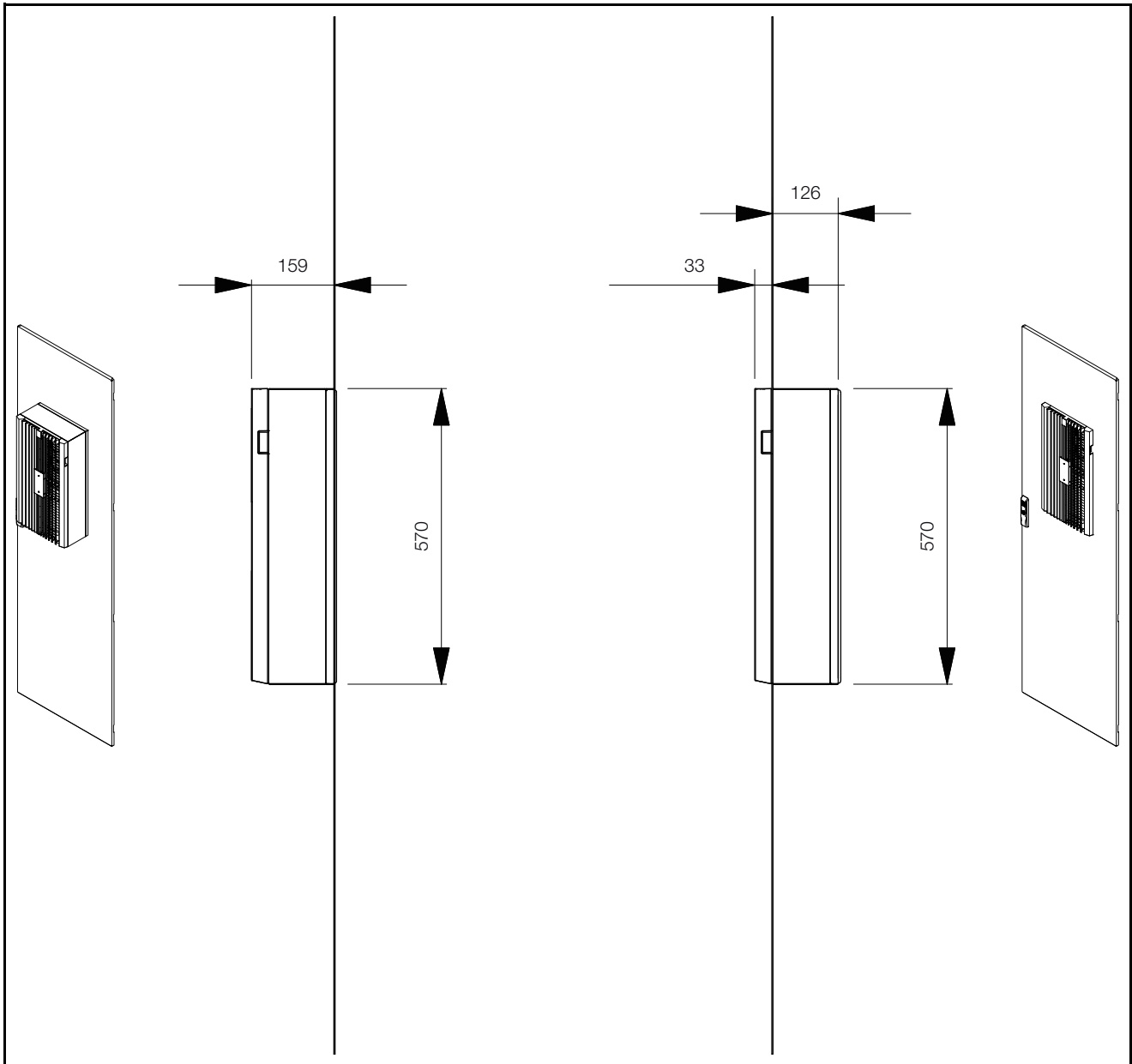


Fig. 67: Dimensioni

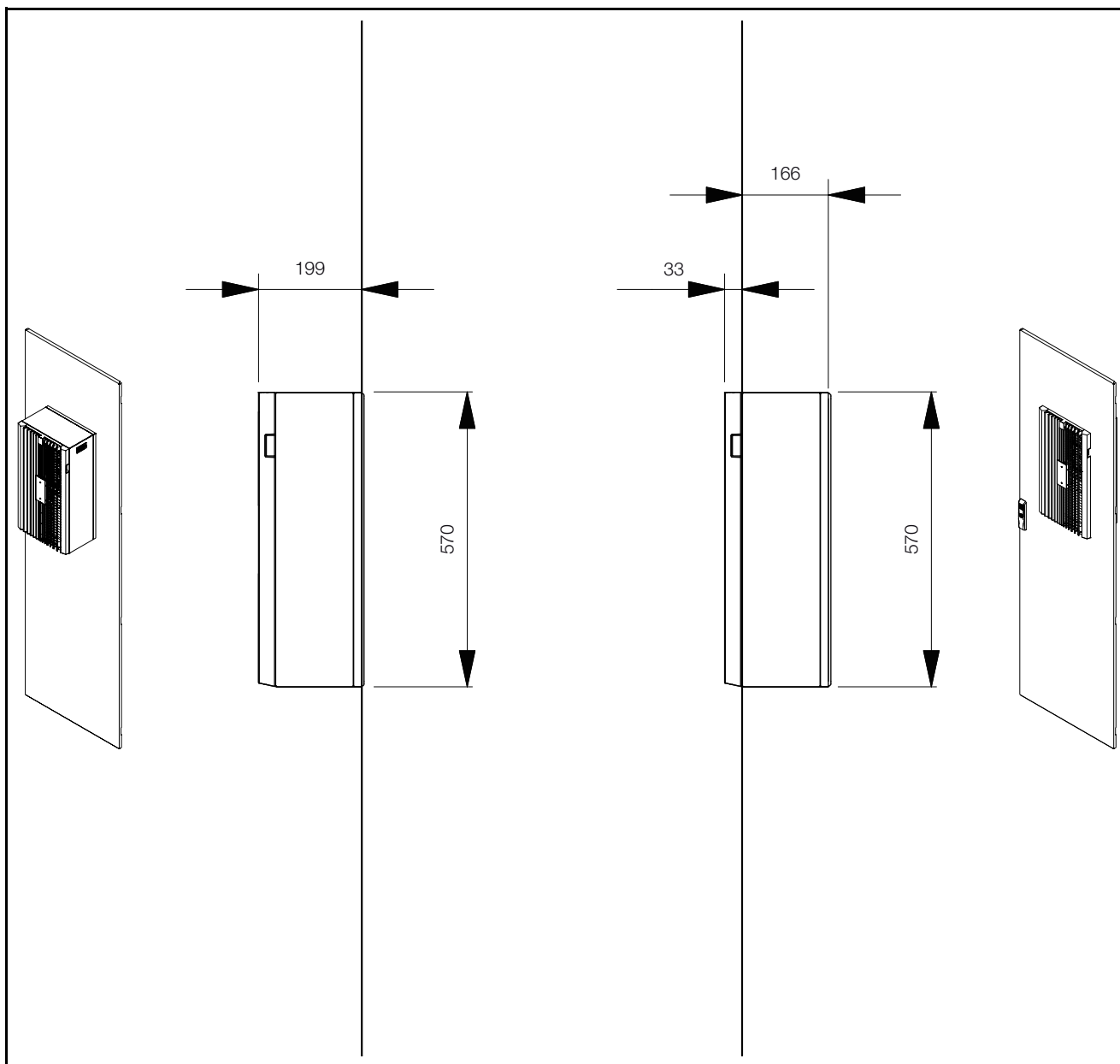
12.3 Dimensioni montaggio sporgente e montaggio incassato (SK 347980x – larghezza 300 mm)

Fig. 68: Dimensioni

12.4 Dimensioni montaggio sporgente e montaggio incassato (SK 3480800 – larghezza 300 mm)

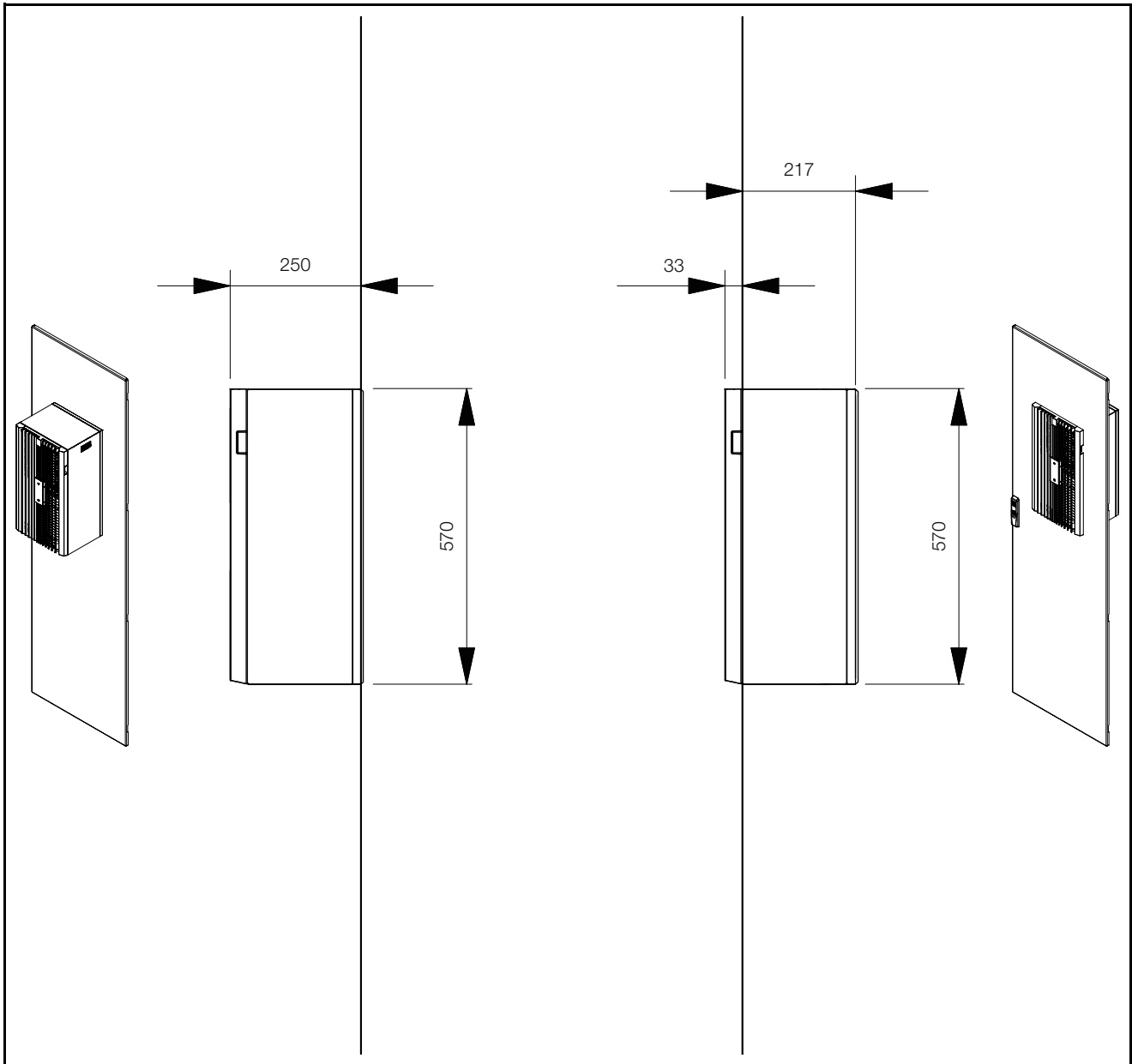


Fig. 69: Dimensioni

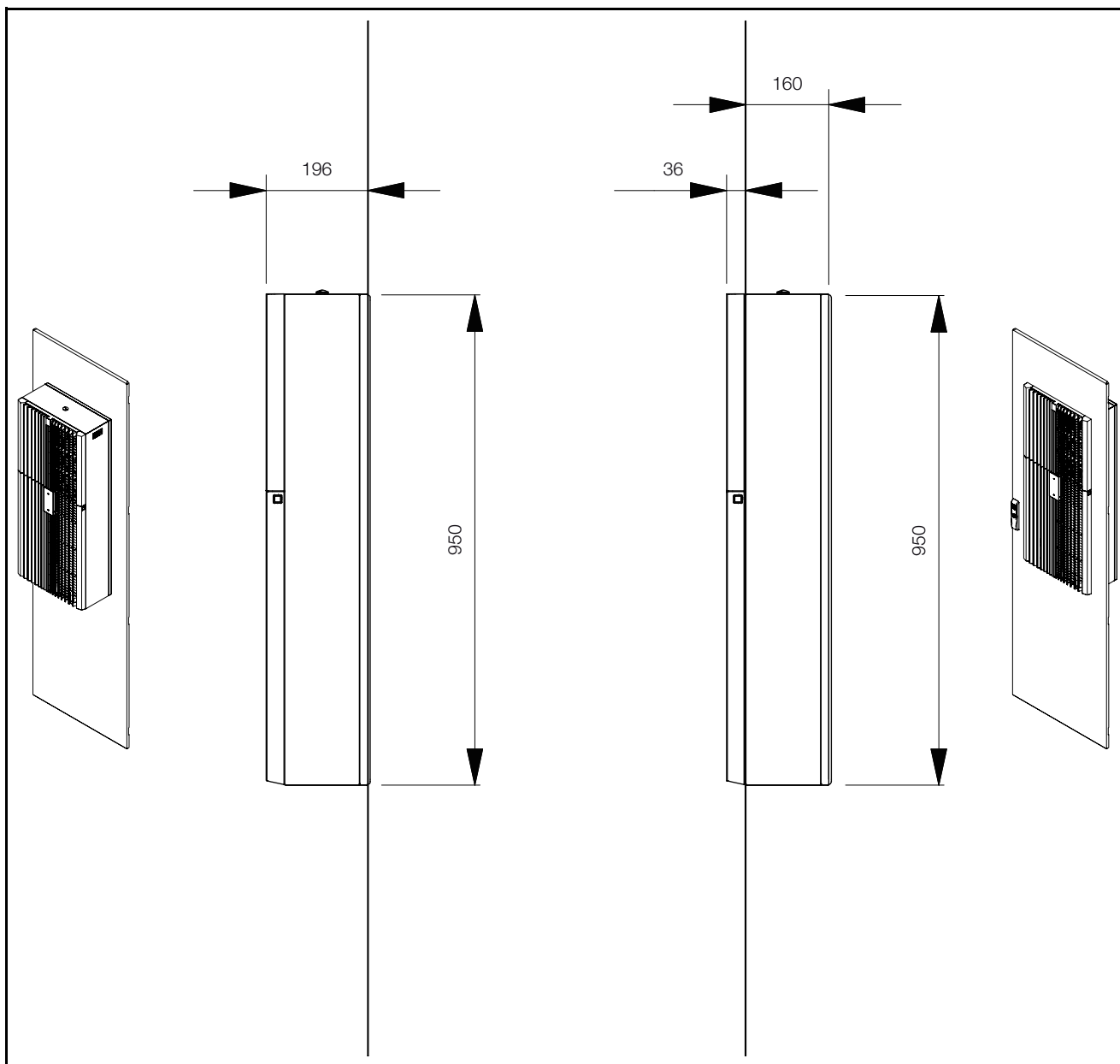
12.5 Dimensioni montaggio sporgente e montaggio incassato (SK 34848x0 – larghezza 400 mm)

Fig. 70: Dimensioni

13 Accessori

IT

13 Accessori

Oltre agli accessori elencati di seguito, sul sito web di Rittal è disponibile un elenco dettagliato di tutti gli accessori di gamma.

Articolo	SK 347880x SK 347980x SK 3480800	SK 3484800 SK 3484840
Sensore temperatura esterna	SK 3124400	
Tube acqua di condensa	SK 3301612	
Feltri	SK 3285850	SK 3285950
Feltri metallici	SK 3285860	SK 3285960
Interruttore di posizione porta	SZ 4127010	
Interfaccia IoT	SK 3124300	

Articolo	SK 347880x SK 347980x SK 3480800 SK 3484800	SK 3484840
Pre-fusibili	SK 3235600	–
	SK 3235610	
	SK 3235620	

Tab. 10: Elenco accessori

Scarica l'app «Rittal Scan & Service»

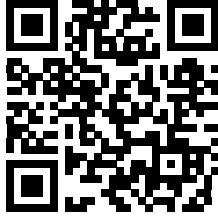


Tab. 11: Scarica l'app «Rittal Scan & Service»

14 Indirizzi dei centri di assistenza clienti

I contatti sono disponibili sul sito web di Rittal al seguente indirizzo:

– <https://www.rittal.com/rittal-locations>



15 Riepilogo

IT

15 Riepilogo

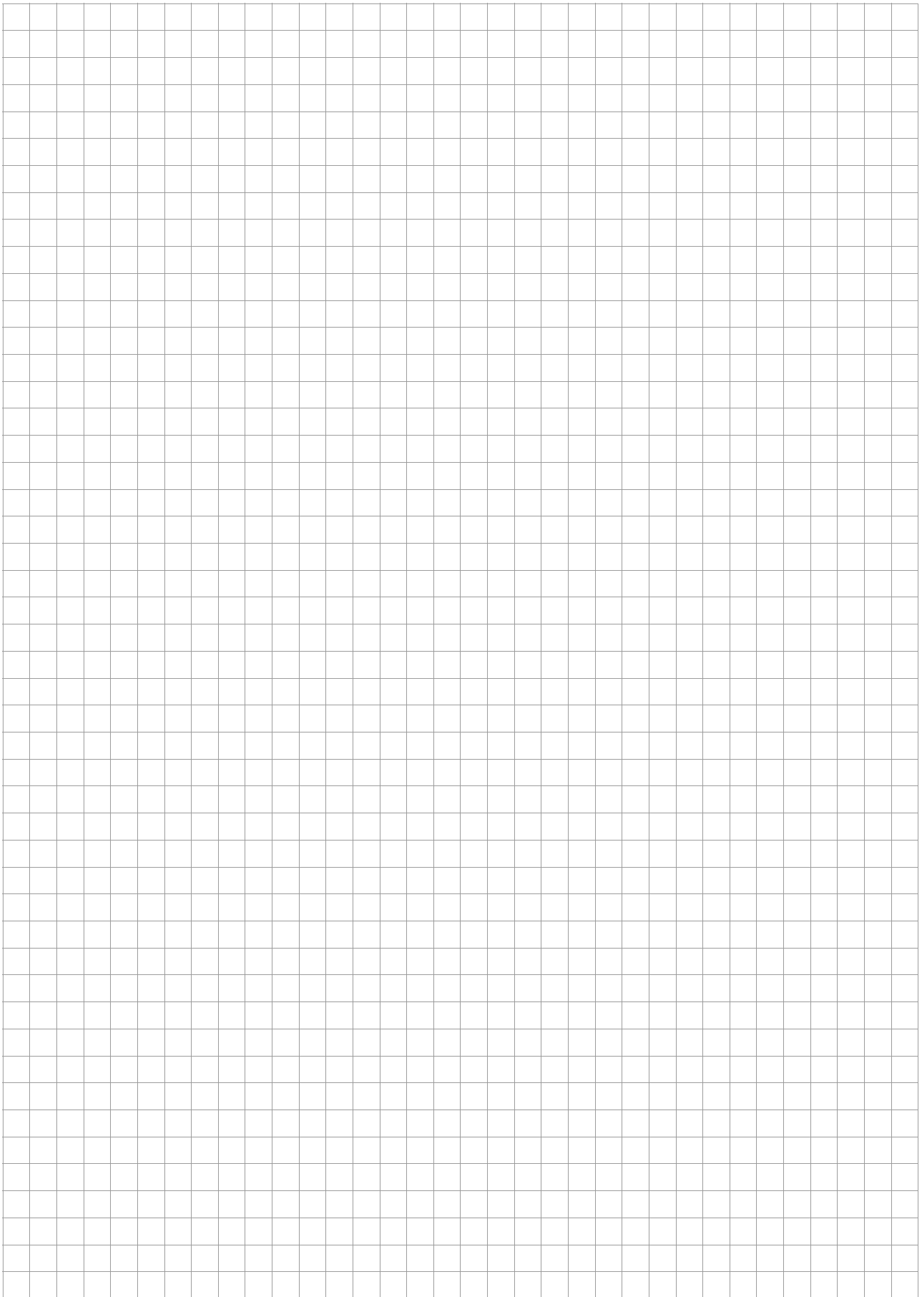
Fase di lavoro	vedi	OK/commento
Montaggio e collegamento		
– Rispetto dei requisiti del luogo di installazione	Sezione 5.2	
Istruzioni di montaggio		
– Rispetto delle istruzioni di montaggio specifiche	Sezione 5.3.1	
– Collegamento dello scarico della condensa	Sezione 5.3.6	
– Installazione dei componenti elettrici (protezione da sovratensione, interruttore di posizione porta)	Sezione 5.4	
Messa in funzione		
Controllo del montaggio – Controllo della tenuta dei fissaggi e montaggio del filtro		
Messa in funzione – Almeno 30 minuti dopo il montaggio	Sezione 6	
– Download dell'app «Rittal Scan & Service» per funzionalità a supporto della messa in funzione e il successivo utilizzo dell'apparecchio		
– Esecuzione del controllo per la messa in funzione mediante app «Rittal Scan & Service»		
Funzionamento		
– Controllo dello stato dell'apparecchio durante il funzionamento mediante app «Rittal Scan & Service»		
– Lettura degli avvisi e dei messaggi di manutenzione o guasto mediante app «Rittal Scan & Service»		

Tab. 12: Controllo rapido per l'installazione

Per ulteriori domande sull'assistenza:

Ricambi originali	Interventi di manutenzione, estensione della garanzia (fino a 5 anni) e contratti di assistenza
<ul style="list-style-type: none"> – Richiesta diretta tramite app «Rittal Scan & Service» – http://www.rittal.com 	<ul style="list-style-type: none"> – Richiesta diretta tramite app «Rittal Scan & Service» – http://www.rittal.com – Richiesta tramite la filiale locale – http://www.rittal.com/de_de/service_contact/index.asp
Altri contatti di assistenza a livello internazionale: Rittal International Service HUB (cfr. sezione 14 «Indirizzi dei centri di assistenza clienti»)	

Tab. 13: Contatti di assistenza a livello internazionale



Rittal – The System.

Faster – better – everywhere.

- Enclosures
- Power Distribution
- Climate Control
- IT Infrastructure
- Software & Services

You can find the contact details of all Rittal companies throughout the world here.



www.rittal.com/contact

RITTAL GmbH & Co. KG
Auf dem Stuetzelberg · 35745 Herborn · Germany
Phone +49 2772 505-0
E-mail: info@rittal.de · www.rittal.com

02.2026 / D-0000-000004284-00-IT

ENCLOSURES

POWER DISTRIBUTION

CLIMATE CONTROL

IT INFRASTRUCTURE

SOFTWARE & SERVICES

FRIEDHELM LOH GROUP

