

Rittal – The System.

Faster – better – everywhere.

Rozváděčová chladicí jednotka s chladivem R-1234yf



SK 3485830	SK 3485835	SK 3485530	SK 3484837
SK 3486930	SK 3486935	SK 3486630	SK 3485837
SK 3487930	SK 3487935	SK 3487630	SK 3486937
SK 3488940	SK 3488945	SK 3488640	SK 3487937
SK 3489940	SK 3489945	SK 3489640	

Návod k montáži, instalaci a obsluze

ENCLOSURES

POWER DISTRIBUTION

CLIMATE CONTROL

IT INFRASTRUCTURE

SOFTWARE & SERVICES

FRIEDHELM LOH GROUP



Předmluva

Vážení zákazníci!

Děkujeme Vám, že jste se rozhodli pro rozváděčovou chladicí jednotku „Blue e+“ (dále jen „chladicí jednotka“) vyrobenou naší firmou!

Vaše společnost
Rittal GmbH & Co. KG

Rittal GmbH & Co. KG
Auf dem Stützelberg

35745 Herborn
Německo

Tel.: +49(0)2772 505-0
Fax: +49(0)2772 505-2319

E-mail: info@rittal.de
www.rittal.com
www.rittal.cz

V případě vašich technických dotazů k naší paletě výrobků jsme Vám ochotně k dispozici.

Obsah	6	Uvedení do provozu	25
1 Pokyny k dokumentaci	4	7 Obsluha	26
1.1 Označení CE	4	7.1 Všeobecné pokyny	26
1.2 Uchovávání dokumentace	4	7.2 Aktualizační program	26
1.3 Symboly v tomto návodu k obsluze	4	7.3 Rozvržení displeje	26
1.4 Další platné podklady	4	7.3.1 Úvodní obrazovka	26
2 Bezpečnostní pokyny	5	7.3.2 Změna hodnoty parametru	27
2.1 Všeobecně platné bezpečnostní pokyny	5	7.4 Informační menu	27
2.2 Bezpečnostní pokyny pro přepravu	5	7.4.1 Informace o teplotě	27
2.3 Bezpečnostní pokyny pro montáž	5	7.4.2 Informace o zařízení	27
2.4 Bezpečnostní pokyny pro instalaci	6	7.4.3 Informace o účinnosti	28
2.5 Bezpečnostní pokyny pro provoz	6	7.5 Konfigurační menu	28
2.6 Bezpečnostní pokyny pro údržbu	6	7.5.1 Teplota	28
2.7 Obsluha a kvalifikovaní pracovníci	6	7.5.2 Síť	30
2.8 Zbytková rizika při používání chladicích jednotek	6	7.5.3 Alarmová relé	31
2.9 Bezpečnostní pokyny v oblasti IT	6	7.5.4 Filtrační vložky	31
2.9.1 Opatření pro výrobky a systémy	6	7.5.5 Nastavení jazyka	32
3 Popis výrobku	8	7.5.6 Autodiagnostický test	32
3.1 Popis funkce a součástí	8	7.6 Systémová hlášení	32
3.1.1 Funkce	8	7.6.1 Výskyt poruchy	33
3.1.2 Popis „Chemicky odolného provedení“	8	7.6.2 Zobrazení v případě chyby	33
3.1.3 Popis „provedení Dynamic“	9	7.7 Seznam systémových hlášení	34
3.1.4 Součásti	9	8 Kontroly a údržba	37
3.1.5 Regulace	9	8.1 Bezpečnostní pokyny k údržbě	37
3.1.6 Bezpečnostní prvky	9	8.2 Pokyny k chladicímu okruhu	37
3.1.7 Tvorba kondenzátu	10	8.3 Údržba chladicích jednotek	37
3.1.8 Filtrační vložky	10	8.4 Čištění stlačeným vzduchem	37
3.1.9 Dveřní polohový spínač	10	8.4.1 Demontáž při úplné vestavbě	37
3.2 Použití v souladu s určením, předvídatelné chybné použití	10	8.4.2 Demontáž jednotky	37
3.3 Rozsah dodávky	11	8.4.3 Čištění komponentů stlačeným vzduchem	40
4 Přeprava a manipulace	13	8.4.4 Opětovná montáž chladicích jednotek	40
4.1 Dodání	13	9 Skladování a likvidace	41
4.2 Rozbalení	13	10 Technické parametry	42
4.3 Přeprava	13	11 Seznam náhradních dílů	45
5 Instalace	14	12 Výkresy	46
5.1 Bezpečnostní pokyny	14	12.1 Zobrazení montážních výřezů	46
5.2 Požadavky na místo instalace	14	12.2 Rozměry a montážní hloubky	48
5.3 Montážní postup	14	13 Příslušenství	51
5.3.1 Pokyny k montáži	14	14 Adresy servisních center	53
5.3.2 Možnosti montáže	15	15 Souhrnné servisní informace	54
5.3.3 Zhotovení montážního výřezu v rozváděčové skříni	16		
5.3.4 Nástavbová montáž chladicích jednotek	17		
5.3.5 Montáž chladicích jednotek jako nástavba na skříň o hloubce 500 mm	18		
5.3.6 Částečná vestavba chladicích jednotek	19		
5.3.7 Úplná vestavba chladicích jednotek	20		
5.3.8 Připojení odtoku kondenzátu	20		
5.4 Elektrické připojení	21		
5.4.1 Pokyny pro elektroinstalaci	21		
5.4.2 Připojení el. napájení	23		
5.4.3 Připojení alarmových relé	23		
5.4.4 Rozhraní	24		

1 Pokyny k dokumentaci

CZ

1 Pokyny k dokumentaci

1.1 Označení CE

Rittal GmbH & Co. KG potvrzuje shodu chladicí jednotky se směrnicí o strojních zařízeních č. 2006/42/ES a se směrnicí o elektromagnetické kompatibilitě č. 2014/30/EU. Zjednodušené prohlášení o shodě naleznete v montážním a instalačním návodu přiloženém k jednotce (viz také webové stránky Rittal). Tento návod je originální návod k obsluze.

Integrovaná pasivní funkce NFC pracuje na frekvenci 13,56 MHz (HF). Intenzita zpětně rozptýleného pole závisí na aktivní čtečce. Rozhraní je dimenzováno pro provoz se čtečkami v souladu s normou EN 300330 (HF).



1.2 Uchovávání dokumentace

Návod k montáži, instalaci a obsluze i veškeré další platné dokumentace jsou nedílnou součástí výrobku. Dokumentace musí být vydána osobám, jež budou chladicí jednotku obsluhovat, musí být stále po ruce a personál zodpovědný za provoz a údržbu ji musí mít kdykoli k dispozici!

1.3 Symboly v tomto návodu k obsluze

V této dokumentaci naleznete následující symboly:



Nebezpečí!

Nebezpečná situace, při které je následkem nedodržování pokynů úmrtí nebo vážné zranění.



Výstraha!

Nebezpečná situace, která může vést při nedodržování pokynů k úmrtí nebo vážnému zranění.



Pozor!

Nebezpečná situace, která může vést při nedodržování pokynů k (lehkému) zranění.



Upozornění:

Důležité pokyny a označení situací, které mohou vést k věcným škodám.

- Tento symbol označuje „akční bod“ a udává, že byste měli provést nějaký úkon, příp. pracovní krok.

1.4 Další platné podklady

Pro zde popisované typy jednotek existuje návod k montáži, instalaci a obsluze v papírové a/nebo digitální podobě přiložený k jednotce.

Za škody, které vzniknou v důsledku nedodržení těchto návodů, neneseme žádnou odpovědnost. V případě potřeby platí také návody používaných příslušenství.

2 Bezpečnostní pokyny

2.1 Všeobecně platné bezpečnostní pokyny

Při instalaci a provozu zařízení dodržujte prosím následující všeobecné bezpečnostní pokyny:

- Při každé práci na zařízení používejte předepsané osobní ochranné prostředky. To zahrnuje alespoň ochranu sluchu, pracovní obuv a ochranné rukavice.
- Před sejmutím pláště jednotky je nutno nechat chladicí jednotku minimálně 10 minut vychladnout, aby nedošlo k popálení o horké povrchy.
- Na chladicí jednotce neprovádějte žádné změny, které nejsou popsány v tomto nebo v dalších platných návodech k montáži a obsluze.
- Upozorňujeme, že chladivo je bez zápachu. Zejména v případě neúmyslného úniku chladiva zajistěte dobré větrání pracoviště, abyste zabránili vdechnutí většího množství chladiva.
- Při jakékoliv práci na zařízení nepoužívejte žádné ostré předměty, abyste nepoškodili potrubí nebo výměník tepla.
- Do jednotky se nesmí vrtat ani nesmí být vystavena ohni.
- Je třeba zabránit hromadění hořlavých látek uvnitř zařízení.
- Každá osoba pracující na chladicím okruhu musí mít osvědčení o způsobilosti vydané akreditovaným orgánem v oblasti průmyslu, které prokazuje její způsobilost k bezpečnému zacházení s chladivem na základě postupu známého v oblasti průmyslu. Práce musí být prováděny v souladu se specifikacemi společnosti Rittal.
- K urychlení procesu odmrazování lze použít pouze produkty schválené společností Rittal.
- Po vyřazení zařízení z provozu musí být označeno datem vyřazení z provozu a odkazem, že je naplněno hořlavým chladivem.
- Chladicí jednotka je stabilní jen v případě namontovaného pláště na chladicí jednotce. Před sejmutím pláště proto zajistěte samotný rám jednotky proti převrnutí.
- Při okolních teplotách nad 30 °C mohou povrchové teploty chladicí jednotky překročit prahové hodnoty pro vznik popálenin 1. a 2. stupně s dobou kontaktu ≤ 1 sekunda.
- Při okolních teplotách pod -7 °C mohou povrchové teploty chladicí jednotky klesnout pod prahové hodnoty pro vznik omrzlin s dobou kontaktu ≤ 10 sekund.
- Věnujte pozornost doplňujícím informacím v dokumentu „Supplement to the assembly, installation and operating instructions for devices containing flammable refrigerants to UL 60335-2-40 Annex DD“ na webových stránkách Rittal.



SK 348xxx0



SK 348xxx5



SK 348xxx7

- Štítek na obalu: Hořlavý, upozornění na hořlavé látky



- Nálepka v blízkosti typového štítku: Nízká hořlavost (A2L), varování před hořlavými látkami



- Kromě těchto všeobecných bezpečnostních pokynů dodržujte v souvislosti s činnostmi uvedenými v následujících kapitolách bezpodmínečně také specifické bezpečnostní pokyny.

2.2 Bezpečnostní pokyny pro přepravu

- Zařízení může být přepravováno pouze jako samostatné balení.
- Po celou dobu přepravy udržujte orientaci zařízení v souladu s označením na obalu.
- Aby se zabránilo překlopení jednotky nebo rozváděče s jednotkou, použijte dostatečně velkou paletu.
- Dodržujte maximální přípustné osobní limity pro zvedání břemen. V případě potřeby použijte zdvihací zařízení.
- Při přepravě přístrojů již namontovaných na rozváděčové skříni je nutno použít přepravní podpěry (např. konstrukci z dřevěných hranolů nebo prken). Tyto podpěry podírají chladicí jednotku a zamezují tak spadnutí přístroje při otřesech.
- Pokud byla chladicí jednotka namontována na dveře rozváděče, zavřete je a zajistěte je během přepravy proti otevření.
- Nikdy nezvedejte zařízení za potrubí, ale pouze za skříň, rukojeť nebo závěsné oko.

2.3 Bezpečnostní pokyny pro montáž

- Ujistěte se, že montáž chladicí jednotky proběhla jen v suchém stavu a v suchém prostředí.
- Těsnění, které je součástí dodávky, musí být namontováno tak, aby utěsnilo rozhraní mezi chladicí jednotkou a rozváděčovou skříni v souladu s těmito pokyny, aby bylo dosaženo bezpečného utěsnění proti vniknutí vody zvenčí.

2 Bezpečnostní pokyny

CZ

- Chladicí jednotka by měla být při montáži umístěna pokud možno tak, aby během provozu nemohlo dojít k náhodnému kontaktu.
- Všechny větrací otvory chladicí jednotky musí být po montáži volně přístupné a nesmí být zablokované.
- Během montáže existuje nebezpečí, že chladicí jednotka propadne skrz montážní výřez.
- Zařízení lze instalovat a znovu zapnout až po úplném vyschnutí.
- Pokud je chladicí jednotka částečně namontována na boční stěně, měla by být montáž provedena mimo skříň, aby se minimalizovalo nebezpečí poškození potrubí. Následně lze na skříň namontovat boční stěnu vč. chladicí jednotky.
- Při demontáži hrozí nebezpečí, že jednotka spadne v důsledku vyklouznutí. Zejména v případě znečištěných jednotek dbejte na bezpečný úchop.

2.4 Bezpečnostní pokyny pro instalaci

- Při elektroinstalaci dodržujte předpisy platné v zemi, kde je chladicí jednotka v provozu, spolu s platnými národními předpisy bezpečnosti a ochrany zdraví při práci. Kromě toho dodržujte vnitropodnikové předpisy jako jsou pracovní, provozní a bezpečnostní směrnice.
- Dodržujte předpisy příslušného dodavatele elektrické energie pro připojení elektrického zařízení. V každém případě musí být připojeny oba konektory ochranného vodiče, který spojuje přední plášť jednotky a její rám. Jinak hrozí při chybném nebo vadném připojení přístroje nebezpečí úrazu elektrickým proudem.
- Izolace připojovacího kabelu nesmí být odstraněna v příliš velké délce, protože by nebylo dosaženo přípustných vzdušných / povrchových vzdáleností k místu připojení.
- Chladicí jednotka musí být k el. síti připojena přes odpínač všech pólů to kategorie přepětí III (IEC 61058).
- Pin 4 na signálním konektoru nesmí být použit. V opačném případě nebude dosažena přípustná vzdušná / povrchová vzdálenost mezi konektory alarmového relé a dveřního kontaktu.
- Otvory na zadní straně zařízení lze použít výlučně pro montáž rozhraní IoT pomocí šroubů dodaných s tímto zařízením. Při použití jiných, delších šroubů hrozí nebezpečí podkročení vzdušných a plazivých vzdáleností příp. úrazu elektrickým proudem.

2.5 Bezpečnostní pokyny pro provoz

- Provozní bezpečnost a spolehlivost chladicí jednotky je zaručena pouze v případě, že je používána v souladu s určením. Technické parametry a mezní hodnoty nesmí být v žádném případě překročeny. To platí zejména pro specifikovanou okolní teplotu a třídu krytí IP.
- Produkty se smí kombinovat a provozovat pouze se systémovým příslušenstvím společnosti Rittal.
- Je zakázáno provozovat chladicí jednotku v přímém kontaktu s vodou, agresivními látkami nebo hořlavými plyny a parami.

2.6 Bezpečnostní pokyny pro údržbu

- Čištění zařízení smí provádět pouze kvalifikovaný personál. Před čištěním musí být zařízení odpojeno od napětí.
- Nepoužívejte k čištění žádné hořlavé kapaliny.
- Pokud je při údržbě a opravách nutná pomoc dalších osob, měla by na práci vždy dohlížet osoba vyškolená k zacházení s hořlavými chladivými.

2.7 Obsluha a kvalifikovaní pracovníci

- Montáž, instalaci, zprovoznění, údržbu a opravu této chladicí jednotky smějí provádět pouze kvalifikovaní odborníci.
- Obsluhu chladicí jednotky za provozu smí provádět pouze zaškolená osoba.
- Děti a osoby s omezenými kognitivními nebo koordinačními schopnostmi **nesmějí** jednotku obsluhovat, udržovat, čistit, příp. ji používat jako hračku.

2.8 Zbytková rizika při používání chladicí jednotky

Při montáži chladicí jednotky (viz kapitulu 5 „Instalace“) existuje nebezpečí, že bude těžiště rozváděčové skříň umístěno nevhodně a že se tak celá rozváděčová skříň překlopí.

- V tomto případě přišroubujte každou rozváděčovou skříň pro jistotu k podlaze.

Bude-li u chladicí jednotky zahrazen přívod nebo výstup vzduchu, existuje nebezpečí vzduchového zkratu a tudíž nedostatečného chladicího výkonu.

- Ujistěte se, že jsou elektronické konstrukční díly v rozváděčové skříni zabudovány dle kapitoly 5.3.1 „Pokyny k montáži“.
- Použijte případně odpovídající komponenty pro přesměrování vzduchu.
- V místě instalace dodržuje dané minimální vzdálenosti dle kapitoly 5.3.1 „Pokyny k montáži“.

2.9 Bezpečnostní pokyny v oblasti IT

Výrobky, sítě a systémy musí být chráněny proti neoprávněnému přístupu, aby byla zajištěna dostupnost, důvěrnost a integrita dat.

To musí být realizováno pomocí organizačních a technických opatření. Pro zvýšení bezpečnostních požadavků doporučuje společnost Rittal dodržovat následující opatření. Kromě toho najdete další informace na internetových stránkách Spolkového úřadu pro bezpečnost informační techniky.

2.9.1 Opatření pro výrobky a systémy Integrace výrobků a systémů do nechráněných veřejných sítí.

- Zajistěte, aby byl systém provozován pouze v chráněných sítích.

Nastavení firewallu

- Chcete-li chránit své sítě a integrované výrobky a systémy před vnějšími vlivy, nastavte firewall.
- Firewall používejte rovněž k segmentaci sítě nebo k izolaci řízení.

Zohlednění mechanismů Defense-in-Depth ve fázi plánování

- Při plánování vašeho zařízení zohledněte mechanismy Defense-in-Depth.
- Mechanismy Defense-in-Depth („Hlubková ochrana“) zahrnují několik úrovní koordinovaných bezpečnostních opatření.

Omezení přístupových oprávnění

- Omezte přístupová oprávnění k sítím a systémům na osoby, které oprávnění potřebují.

Zabezpečení přístupů

- Nepoužívejte standardní hesla, nýbrž používejte pouze bezpečná dlouhá hesla, která obsahují čísla, velká / malá písmena, znaky a neobsahují opakování.
- Pomocí správce hesel generujte co nejnáhodnější hesla.

Použití aktuální verze firmwaru

- Zajistěte, že je na všech jednotkách používán aktuální firmware společnosti Rittal.
- Aktuální firmware a program pro aktualizaci firmwaru jsou k dispozici ke stažení na příslušných stránkách výrobku na internetu.
- U nových verzí firmwaru je nutné respektovat příslušné poznámky k vydání.

Používání aktuálního bezpečnostního softwaru

- Pro identifikaci a eliminaci bezpečnostních rizik, jako jsou viry, trojské koně a další škodlivý software, by měl být na všech počítačích a chytrých telefonech nainstalován bezpečnostní software a měl by být udržován v aktuálním stavu.
- Ke sledování kontextu jednotky používejte nástroje pro přidávání na seznam povolených.
- Pro kontrolu komunikace vašeho zařízení používejte Intrusion-Detection-System.

Provádění pravidelné analýzy hrozeb

- Společnost Rittal doporučuje provádět pravidelné analýzy hrozeb.
- Pomocí analýzy hrozeb můžete zjistit, zda jsou přijatá opatření účinná.

Ochrana rozhraní USB proti přístupu

- Rozhraní USB vyžadují ochranu proti fyzickému přístupu. Zajistěte, aby k rozhraní USB neměly přístup nepovolané osoby.
- V případě neoprávněného přístupu k rozhraní USB je možné číst citlivá data jednotky.

3 Popis výrobku

CZ

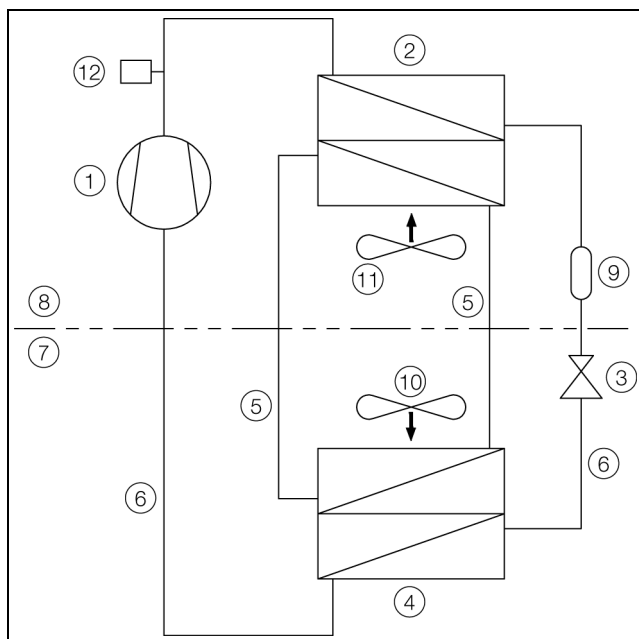
3 Popis výrobku

3.1 Popis funkce a součástí

3.1.1 Funkce

V chladicí jednotce jsou instalovány dva samostatné chladicí okruhy:

- klasický chladicí okruh (kompresorový) a navíc
- tepelná trubice, která je integrována do kondenzátoru a výparníku.



Obr. 1: Chladicí okruh

Legenda

- 1 Kompresor
- 2 Kondenzátor (dvouokruhový)
- 3 Expanzní ventil
- 4 Výparník (dvouokruhový)
- 5 Chladicí okruh s tepelnou trubicí
- 6 Kompresorový chladicí okruh
- 7 Vnitřní okruh
- 8 Vnější okruh
- 9 Filtredehydrátor
- 10 Vnitřní ventilátor
- 11 Vnější ventilátor
- 12 Vysokotlaká ochrana PSA^H

V obou chladicích okruzích jsou jednotlivé komponenty propojeny potrubím, v němž cirkuluje chladivo. Toto chladivo je díky následujícím vlastnostem velmi šetrné k životnímu prostředí:

- nemá ničivé účinky na ozónovou vrstvu (PPOV = 0).

Kompresorový chladicí okruh

Kompresorový chladicí okruh se skládá ze čtyř níže uvedených hlavních komponentů:

1. Výparník
2. Kompresor
3. Kondenzátor
4. Expanzní ventil

Ventilátor výparníku nasává ve vnitřním okruhu chladicí jednotky teplý vzduch z rozváděčové skříně a žene jej přes výparník. Lamely výparníku jsou ochlazovány odpařováním chladiva v chladicím okruhu a teplý vzduch z vnitřku rozváděče se tak prouděním přes lamely výparníku ochlazuje. Za výparníkem je ochlazený vzduch přiváděn výfukovým otvorem zpět do rozváděče.

Ve výparníku se odebráním tepla z vnitřku rozváděče mění skupenství chladiva na plynné. Páry chladiva jsou poté nasávány a stlačovány kompresorem a dopraveny do vnějšího okruhu chladicí jednotky ke kondenzátoru. Stlačením chladiva se prudce zvýší jeho teplota a v kondenzátoru je toto teplo odvedeno díky ventilátoru do okolního vzduchu. Páry chladiva se tak ochladí a zkapalní. Zkapalnělé chladivo následně proudí potrubím do expanzního ventilu, za kterým je chladivo rozprášeno do formy aerosolu. Tím se prudce sníží jeho teplota a kapky chladiva proudí do výparníku, kde ochlazují jeho lamely. Cyklus chlazení se uzavírá a začíná znovu.

Kompresor i oba ventilátory chladicí jednotky jsou řízeny invertorem. To umožňuje regulovat jejich rychlost, takže ventilátor a kompresor jsou zapnuty v případě potřeby delší dobu, ale s nižším příkonem a s lepší účinností.

Chladicí okruh s tepelnou trubicí

Přídavný druhý chladicí okruh pracuje bez kompresoru, expanzního ventilu a jiných regulačních prvků a je integrován jako tepelná trubice do výparníku a kondenzátoru.

Chladivo, které se nachází uvnitř tepelné trubice, odebrá tepelnou energii ze vzduchu nasátého v rozváděčové skříně a odpařuje se. Plynné chladivo stoupá potrubím až ke kondenzátoru. V kondenzátoru se chladivo opět ochladí (předpoklad: $T_u < T_i$), kondenzuje a odebrané teplo je opět odváděno do okolního vzduchu. Kapalně chladivo poté v potrubí stéká vlivem gravitace zpět do výparníku. Cyklus začíná znovu.

3.1.2 Popis „Chemicky odolného provedení“

Následující součásti klimatizačních jednotek jsou opatřeny dodatečnou vrchní vrstvou bezbarvého laku v „chemicky odolném provedení“ (standardní lakování v chemickém odvětví):

- Všechny vnější plechové díly (rám, a kryt)
- Řídicí deska
- Ovladač/displej
- Invertor

Následující součásti chladicího okruhu uvnitř klimatizačních jednotek, které přicházejí do styku s vnějším znečištěným vzduchem, jsou natřeny 2-K PUR lakem:

- Výměník tepla (kondenzátor a výparník) včetně ohybů potrubí
- Kompresor
- Vedení chladiva a jejich pájené spoje

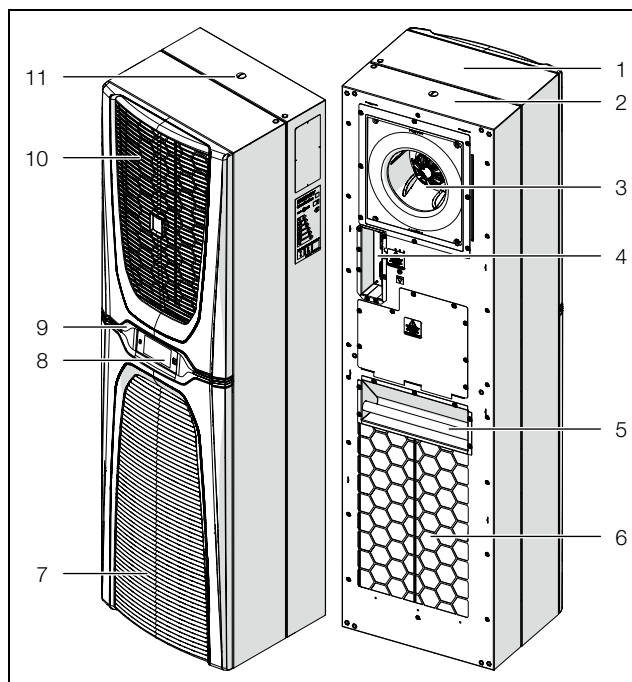
Použitý lak je odolný vůči

- Minerálním olejům, rostlinným olejům
- Emulze pro obrábění
- Dusík
- Páry amoniaku (<100000 ppm)
- Sirovodík (<0,2 ppm)
- Výpary kyseliny sírové a kyseliny siřičité (<2 ppm)
- Páry organických sirouhlíků a CS₂
- Roztoky pH 10 – pH 4 při pokojové teplotě
- Vodné čisticí prostředky s povrchově aktivními látkami, pH 10 – pH 4 při pokojové teplotě
- Nafta při pokojové teplotě
- 5 minut působení etanolu, izobutanolu a petroletheru při pokojové teplotě

3.1.3 Popis „provedení Dynamic“

Řada chladicích jednotek Blue e+ Dynamic byla navržena pro použití na dynamických aplikacích. Zařízení jsou testována podle DNV-CG-0339, a proto jsou obzvláště vhodná pro použití na lodích (např. rozváděčové skříně ve strojně). Díky mimořádně stabilní mechanické konstrukci jsou chladicí jednotky vhodné pro všechna použití, kde na zařízení působí vysoké vibrační zatížení, jako v přístavech (jeřábové systémy), logistice (regálové zakladače) nebo na letištích (systémy pro přepravu zavazadel).

3.1.4 Součásti



Obr. 2: Hlavní části chladicí jednotky

Legenda

- 1 Přední kryt
- 2 Tělo jednotky
- 3 Ventilátor výparníku
- 4 Rozvodnice
- 5 Madlo
- 6 Otvor pro výfuk vzduchu
- 7 Spodní lamelová mřížka pro sání vzduchu
- 8 Displej
- 9 Držák displeje
- 10 Horní lamelová mřížka pro odvod vzduchu
- 11 Závít pro jeřábové oko

3.1.5 Regulace

Chladicí jednotky Rittal pro rozváděče jsou vybaveny regulátorem, pomocí kterého lze řídit funkce chladicí jednotky.

Ovládání pomocí tohoto regulátoru je popsáno v kapitole 7 „Obsluha“.

3.1.6 Bezpečnostní prvky

- Chladicí jednotky mají v chladicím okruhu typově ozkoušené tlakové čidlo (podle normy ČSN EN 12263), které při překročení maximálně přípustného tlaku vypne chladicí jednotku. Po poklesu tlaku pod hranici přípustného tlaku jednotka opětovně automaticky zahájí svůj provoz.
- Monitorování teploty brání zamrznutí výparníku. V případě nebezpečí zamrznutí se kompresor vypne a při vyšších teplotách se opět automaticky zapne.
- Invertor hlídá a chrání kompresor před přetížením.
- Ventilátory jsou vybaveny zabudovanou ochranou proti přetížení, která se po odeznění problému automaticky resetuje.

- Pro umožnění poklesu tlaku v kompresoru, a tím i bezpečného rozběhu, se jednotka po vypnutí opět zapne (např. po dosažení pracovní teploty, při aktivování funkce dveřního polohového spínače nebo po odpojení od elektrického napájení) se zpožděním 180 sekund.
- Jednotka má bezpotenciálové kontakty na svorkách 1 a 3 alarmového konektoru (X2), jejichž prostřednictvím může např. PLC zjišťovat systémová hlášení jednotky (2x rozpinací nebo spínací kontakty).

3.1.7 Tvorba kondenzátu

Při vysoké vlhkosti vzduchu a nízkých teplotách uvnitř skříně se na výparníku může vytvářet kondenzát. Chladicí jednotky mají automatické elektrické odpařování kondenzátu. K tomu používaný topný článek pracuje na principu samoregulační PTC technologie. Kondenzát vytvářející se na výparníku se shromažďuje v nádobě ve vnějším okruhu chladicí jednotky a díky cirkulaci vzduchu se částečně odpařuje. Když stoupne hladina kondenzátu, dostává se do topného článku PTC a vypařuje se (princip průtokového ohříváče). Vodní pára vychází s proudem vzduchu skrz ventilátor kondenzátoru ven z chladicí jednotky.

Topný článek PTC se při chodu kompresoru automaticky aktivuje a dobíhá po vypnutí kompresoru ještě cca 15 minut. Během fáze doběhu pokračuje v provozu také ventilátor kondenzátoru na nízké otáčky.

Při zkratu PTC termistoru nebo při hrozícím přetížení inverteru (při vysoké teplotě okolního prostředí) se PTC termistor vypne. Vzniklý kondenzát může poté odtéci bezpečnostním přepadem.

Když se sepne pojistka, odtéká vzniklý kondenzát bezpečnostním přepadem. Kondenzát je odváděn odtokovou trubicí dole na přepážce výparníku ven z jednotky. K hrdlu bezpečnostního přepadu lze připojit hadici (viz kapitolu 5.3.8 „Připojení odtoku kondenzátu“).

3.1.8 Filtrační vložky

Celý kondenzátor chladicí jednotky je opatřen nečistoty odpuzujícím, resp. snadno čistitelným hydrofobickým nátěrem RiNano. V některých případech použití, obzvláště u suchého prachu, je proto zbytečné používat filtrační média.

V případě suchého, hrubého prachu a chuchvalců v okolním vzduchu doporučujeme namontovat do chladicí jednotky přídatnou filtrační vložku z PU pěny (dodávanou jako příslušenství). V závislosti na objemu prachu je nutné filtrační vložku čas od času vyměnit (viz kapitolu 8 „Kontroly a údržba“).

Pro okolní vzduch obsahující olej doporučujeme kovový filtr (rovněž dodávaný jako příslušenství). Ten můžete vyčistit vhodnými čisticími prostředky a používat opakovaně.

3.1.9 Dveřní polohový spínač

Chladicí jednotka může pracovat s připojeným bezpotenciálovým dveřním polohovým spínačem. Dveřní polohový spínač je v nabídce příslušenství společnosti Rittal. Dveřní polohový spínač funguje tak, že při otevřených dveřích rozváděče (kontakty 5 a 6 sepnuté) se po cca 15 sekundách pomalu sníží výkon ventilátorů a kompresoru v chladicí jednotce, a poté dojde k jejich vypnutí. Tím se omezuje vytváření kondenzátu uvnitř rozváděčové skříně při otevřených dveřích rozváděče. Aby nedošlo k poškození, je zařízení vybaveno zpožděným rozběhem. Ventilátor výparníku se opětovně zapne po zavření dveří se zpožděním několika vteřin.

Nezapomeňte, že na dveřní kontakty (připojovací svorky 5 a 6) nesmí být zavedeno externí napětí.

3.2 Použití v souladu s určením, předvídatelné chybné použití

Chladicí jednotka je určena výhradně k chlazení uzavřených rozváděčových skříní a k profesionálnímu použití. Jiné použití není použito v souladu s určením.

Chladicí jednotka je standardně určena pro vnitřní a částečně venkovní použití. Částečné venkovní použití je na rozdíl od vnitřního použití definováno takto:

- Instalace v zastřešeném venkovním prostoru.

Chladicí jednotka je chráněna před přímými povětrnostními vlivy jako jsou srážky nebo trvalé sluneční záření.

- Použití je možné v rámci přípustného rozsahu teplot.
- K zařízení je chráněno před neoprávněným přístupem cizích osob.

Zařízení se nesmí instalovat a provozovat na místech, která jsou veřejně přístupná.

Zařízení je dimenzováno jen pro stacionární provoz.

Chladicí jednotka se nesmí používat v prostředí s vodivým, hořlavým nebo výbušným prachem.

Jedná se mj. o:

- grafitový prach
- kovový prach
- obilný prach
- dřevěný prach
- textilní vlákna a žmolky

Chladicí jednotka je konstruována podle aktuálního stavu technického vývoje a osvědčených bezpečnostně technických předpisů. Přesto může při nesprávném používání dojít k ohrožení života a zdraví uživatele nebo třetích osob, resp. poškození zařízení a jiných věcných hodnot.

Chladicí jednotku je proto nutné používat pouze v souladu s určením a v technicky bezvadném stavu! Poruchy, jež mohou omezit bezpečnost, nechte ihned odstranit!

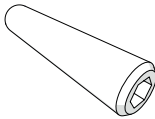
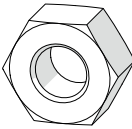
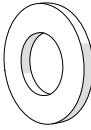
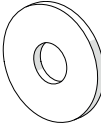

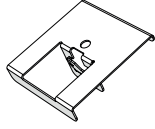
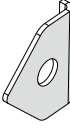
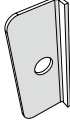
K řádnému používání patří také dodržování této dokumentace a podmínek pro technickou kontrolu a údržbu.

Společnost Rittal GmbH & Co. KG neručí za škody, které vznikly nedodržením této dokumentace. To platí také pro nedodržení platné dokumentace používaného příslušenství.

Při používání v rozporu se stanoveným účelem mohou vzniknout různá rizika a nebezpečí. Takové použití, které neodpovídá stanovenému účelu, může být např.:

- používání chladicí jednotky delší dobu s otevřenou rozváděčovou skříní,
- používání nedovoleného nářadí,
- nesprávná obsluha,
- nesprávné odstranění poruch,
- použití náhradních dílů, které nebyly schváleny společností Rittal GmbH & Co. KG.

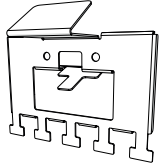
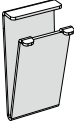
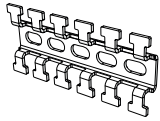
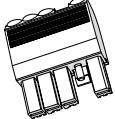
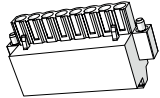
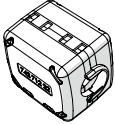
3.3 Rozsah dodávky

Název	Obrázek	SK 3484837 SK 3485x3x	SK 3486x3x SK 3487x3x	SK 3488x4x SK 3489x4x
Chladicí jednotka pro rozváděče			1x	
Příbalový sáček s tímto obsahem – Návod k montáži a instalaci			1x	
– Závitový svorník M8 x 40			6x	
– Šestihranná matice M8			6x	
– Podložka M8 (DIN 125 / ISO 7089)			2x	
– Podložka M8 (DIN 9021 / ISO 7093)			4x	
– Těsnicí páska 10 mm x 10 mm			1x	
– Pružná upevňovací svorka		4x		6x
– Rohová podložka			4x	
– Úhelník ve tvaru L			2x	–

Tab. 1: Rozsah dodávky

3 Popis výrobku

CZ

Název	Obrázek	SK 3484837 SK 3485x3x	SK 3486x3x SK 3487x3x	SK 3488x4x SK 3489x4x
– Montážní pojistka		2x		
– Montážní pojistka pro částečně zapuštěnou montáž		1x		
– T-lišta		1x		
– Napájecí konektor		1x		
– Alarmový konektor		1x		
– Feritové jádro		1x		

Tab. 1: Rozsah dodávky

4 Přeprava a manipulace

4.1 Dodání

Chladicí jednotka se dodává v jednom obalu.

- Zkontrolujte, jestli obal nevykazuje žádné známky poškození.

Stopy oleje na poškozeném obalu mohou znamenat únik chladicího média, hermetický chladicí okruh jednotky může být poškozen. Každé poškození obalu může být příčinou další následné funkční poruchy.

4.2 Rozbalení

- Odstraňte obal chladicí jednotky.



Upozornění:

Obal musí být po rozbalení zlikvidován dle zásad ochrany životního prostředí.

- Zkontrolujte chladicí jednotku, zda nedošlo během přepravy k jejímu poškození.



Upozornění:

Škody a ostatní nedostatky, např. neúplnost balení, neprodleně písemně oznamte přepravci a společnosti Rittal GmbH & Co.KG.

- Zkontrolujte úplnost obsahu dodávky (viz kapitulu 3.3 „Rozsah dodávky“).

4.3 Přeprava

Podle zvolené výkonové verze má chladicí jednotka hmotnost až 73 kg. Hlavní část celkové hmotnosti představují komponenty v těle chladicí jednotky.



Výstraha!

Dodržuje maximální přípustné osobní limity pro zvedání břemen. V případě potřeby použijte zdvihací zařízení.

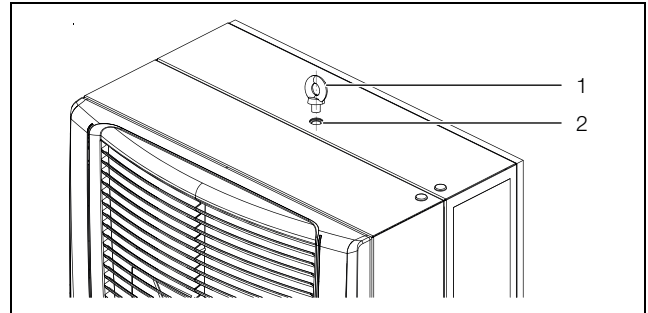
Na zadní straně chladicí jednotky je madlo, za které lze chladicí jednotku krátce nadzvednout při umísťování do montážního výřezu.

Navíc je na horní ploše těla jednotky připraven závit M12, do něhož lze našroubovat jeřábové oko Rittal (např. od rozváděčové skříně). Pomocí zdvihacího zařízení nebo halového jeřábu lze chladicí jednotku bez problémů přepravovat.



Upozornění:

Jeřábové oko se závitem M12 lze objednat jako příslušenství u společnosti Rittal (viz kapitulu 13 „Příslušenství“).



Obr. 3: Závít a jeřábové oko na horní ploše těla jednotky

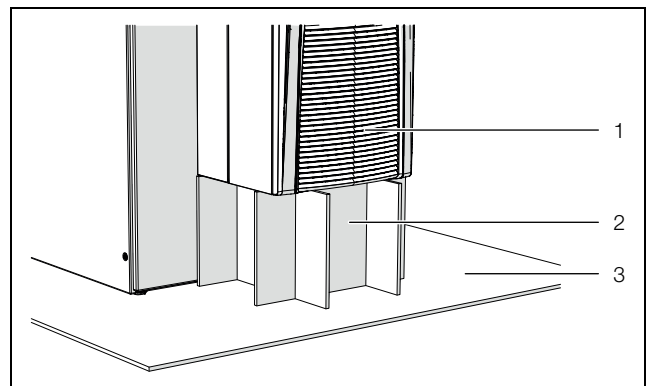
Legenda

- 1 Jeřábové oko
- 2 Závít M12

- Před přepravou pomocí zdvihacího zařízení nebo jeřábu se ujistěte, že mají nosnost pro bezpečný transport chladicí jednotky.
- Zajistěte, aby se během přepravy pomocí jeřábu nezdržovaly pod zavěšeným břemenem nikdy žádné osoby, ani krátkodobě.
- Zdvihací zařízení nebo jeřáb zajistěte proti převržení, neboť těžiště břemene může být umístěno i excentricky.
- Umístěte chladicí jednotku nejprve do blízkosti montážního místa a zajistěte jej proti nechtěnému překlopení.

Přeprava již namontovaného přístroje

- Při přepravě přístrojů již namontovaných na rozváděčové skříně použijte přepravní podpěry (např. konstrukci z dřevěných hranolů nebo prken). Tyto podpěry podírají chladicí jednotku a zamezují tak spadnutí přístroje při otřesech.
- Aby se zabránilo překlopení jednotky nebo rozváděče s jednotkou, použijte dostatečně velkou paletu.
- Pokud byla chladicí jednotka namontována na dveře rozváděče, zavřete je a zajistěte je během přepravy proti otevření.



Obr. 4: Přepravní podpěry

Legenda

- 1 Namontovaná chladicí jednotka
- 2 Podpěrná konstrukce
- 3 Paleta pod chladicí jednotkou

5 Instalace

5.1 Bezpečnostní pokyny



Výstraha!

Dodržuje maximální přípustné osobní limity pro zvedání břemen. V případě potřeby použijte zdvihací zařízení.



Výstraha!

Činnosti na elektrických zařízeních nebo na provozních prostředcích smí být prováděny pouze odborným elektrikářem nebo zaškoleným personálem pod vedením a dohledem odborného elektrikáře a při dodržování příslušných elektrotechnických pravidel.

Chladicí jednotku smí výše uvedené osoby připojit teprve po přečtení těchto informací!

Smí se používat pouze odizolované nářadí.

Dodržujte předpisy pro připojení elektrického zařízení vydané příslušným rozvodným podnikem.

Chladicí jednotka musí být k el. síti připojena přes odpínač všech pólů to kategorie přepětí III (IEC 61058).

Chladicí jednotka je bez napětí teprve po odpojení od všech zdrojů napětí!

- Při elektroinstalaci dodržujte předpisy platné v zemi, kde je chladicí jednotka v provozu, spolu s platnými národními předpisy bezpečnosti a ochrany zdraví při práci. Kromě toho dodržujte vnitropodnikové předpisy jako jsou pracovní, provozní a bezpečnostní směrnice.
- Mezní hodnoty uvedené v technických údajích nesmí být v žádném případě překročeny. To platí zejména pro specifikovanou okolní teplotu a stupeň krytí IP.

5.2 Požadavky na místo instalace

Při volbě místa instalace rozváděče dodržujte následující pokyny:

- Místo instalace a tedy i uspořádání chladicí jednotky musí být zvoleno tak, aby byl zaručen dobrý přívod a odvod vzduchu (vzdálenost mezi jednotlivými chladicími jednotkami a ke stěně by měla být minimálně 200 mm).
- Chladicí jednotka se musí zabudovat a provozovat s max. odchylkou 2° od svislé osy.

- Místo instalace nesmí být silně znečištěné, vykazovat agresivní atmosféru ani vlhkost.
- Okolní teplota nesmí být vyšší než 60 °C (140 °F).
- Musí být možné vytvořit odvádění kondenzátu (viz kapitolu 5.3.8 „Připojení odtoku kondenzátu“).
- Musí být zaručeny parametry připojené sítě, uvedené na typovém štítku chladicí jednotky.

Velikost prostoru pro instalaci

- **Jednotky SK 3484837 a SK 3485x3x** se nesmí instalovat v prostorách menších než 3 m³.
- **Jednotky SK 3486x3x a SK 3487x3x** se nesmí instalovat v prostorách menších než 6 m³.
- **Jednotky SK 3488x4x a SK 3489x4x** se nesmí instalovat v prostorách menších než 12 m³.

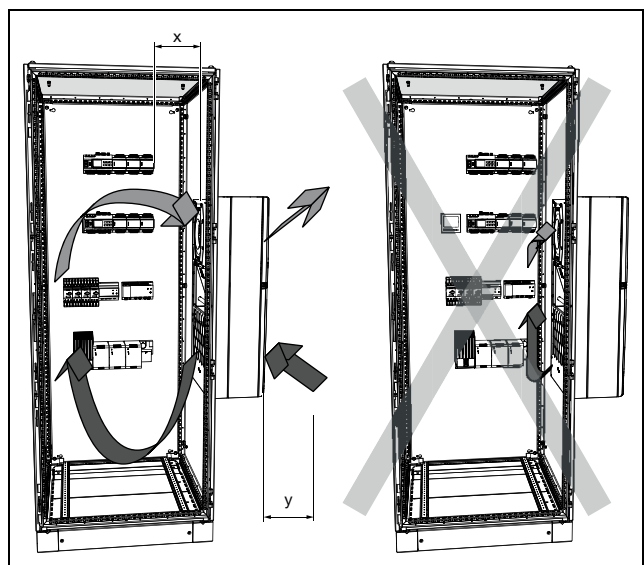
Elektromagnetické rušení

- Je třeba se vyvarovat rušivých elektroinstalací (vysokofrekvenčních).
- Signální kabely musí být vedeny odděleně od napájecích kabelů (obr. 20).

5.3 Montážní postup

5.3.1 Pokyny k montáži

- Před montáží zajistěte utěsnění rozváděčové skříňe ze všech stran (IP 54). V případě neutěsněné rozváděčové skříňe se vyskytuje za provozu zvýšené množství kondenzátu.
- Pokud je to možné, namontujte na rozváděčovou skříň dveřní polohový spínač (např. 4127010), který chladicí jednotku při otevření dveří rozváděčové skříňe vypne a tím zamezí zvýšené tvorbě kondenzátu (viz kapitolu 3.1.9 „Dveřní polohový spínač“).
- Ujistěte se, zda elektronická zařízení v rozváděčové skříni umožňují rovnoměrnou cirkulaci vzduchu.

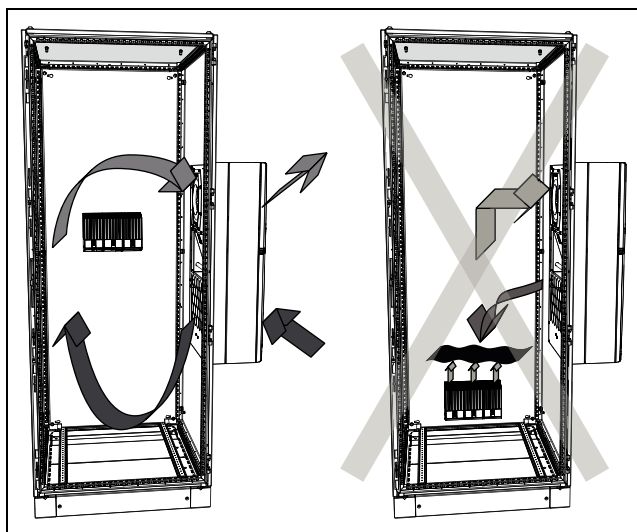


Obr. 5: Cirkulace vzduchu v rozváděčové skříni

Obj. č.	Rozměry x a y [mm]
SK 3484837/SK 3485xxx	195
SK 3486xxx/SK 3487xxx	185
SK 3488xxx/SK 3489xxx	200

Tab. 2: Rozměry „x“ a „y“

- V žádném případě nezakrývejte otvory pro vstup a výstup vzduchu. Pouze tak lze zajistit maximální chladicí výkon.
- Ujistěte se, že proud studeného vzduchu nesměruje na aktivní prvky.



Obr. 6: Nikdy nesměrujte proud studeného vzduchu na aktivní prvky. (na obrázku je znázorněn příklad)

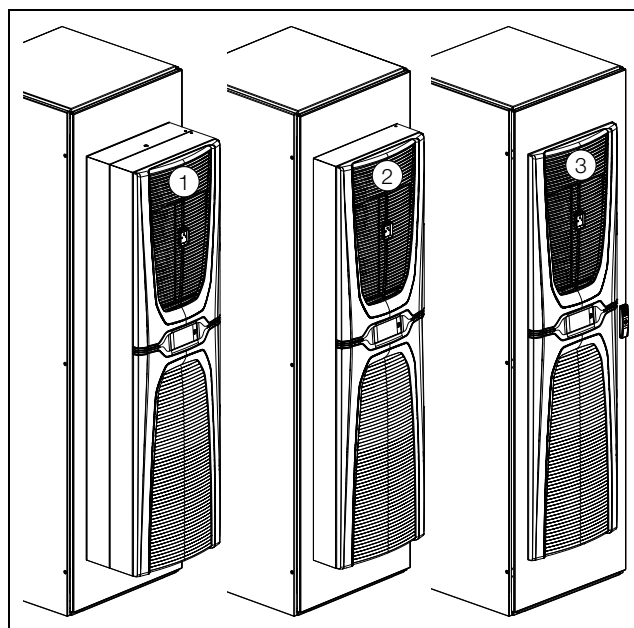
- Případně zabudujte komponenty pro usměrnění proudu vzduchu.
- Při montáži do demontovaných dveří, příp. na bočnici zajistěte, aby při umísťování chladicí jednotky do montážního výřezu nemohlo dojít k jejich spadnutí.

**Upozornění:**

Obrázky v této kapitole ukazují montáž chladicí jednotky na dveře rozváděče, Montáž na bočnici se provádí obdobně.

5.3.2 Možnosti montáže

V principu existují tři různé možnosti pro montáž chladicí jednotky na dveře rozváděčové skříně, příp. na bočnici.



Obr. 7: Možnosti montáže (na obrázku je znázorněn příklad)

Legenda

- 1 Montáž na stěnu (nástavba)
- 2 Částečná vestavba
- 3 Úplná vestavba

- Montáž na stěnu: Chladicí jednotka se kompletně nachází zvenčí na rozváděčové skříně.
- Částečná vestavba: Tělo chladicí jednotky je upevněno uvnitř rozváděče, přední kryt a lamelové mřížky se nacházejí na vnější straně.
- Úplná vestavba: Chladicí jednotka se kompletně nachází uvnitř rozváděče. Pouze čelní plastové mřížky přesahují směrem ven.

**Upozornění:**

- Úplná vestavba chladicí jednotky 4 kW a 5,5 kW **není** možná.
- Částečná instalace chladicích jednotek v provedení Dynamic 348xx37 **není** možná.
- Na skříně s hloubkou 500 mm lze 2 kW až 5,5 kW jednotky namontovat pouze jako nástavbu na bočnici.
- Pro 1,6 kW jednotku jsou možné všechny varianty montáže i na skříně s hloubkou 500 mm.

Pro jaký způsob montáže se rozhodnete, závisí nakonec na prostorových potřebách uvnitř a vně rozváděčové skříně. Různé způsoby montáže nemají vliv na chladicí výkon chladicí jednotky, ten je vždy stejný.

- Je-li hustota zástavby rozváděčové skříně **příliš vysoká**, může být vhodná nástavba, příp. částečná vestavba chladicí jednotky. V takovém případě není v rozváděči dostatečné místo pro úplnou vestavbu, příp. nemůže být zaručeno dostatečné chlazení všech komponentů v rozváděči.

– Pokud je místo **kolem rozváděčové skříně** omezené, může být za účelem dodržení vhodných únikových cest vhodná úplná vestavba.

5.3.3 Zhotovení montážního výřezu v rozváděčové skříně

Pro montáž chladicí jednotky na rozváděčové skříně se musí vytvořit odpovídající montážní výřez ve dveřích, příp. na bočnici rozváděčové skříně. Montážní výřez je v principu pro všechny tři možnosti montáže stejný. Pouze pro nástavbu na bočnici skříně s hloubkou 500 mm je pro 2 kW až 5,5 kW jednotky (tedy všechny jednotky s výjimkou jednotky 1,0 kW 3484837 a jednotky 1,6 kW 3485x3x) nutný speciální montážní výřez.



Upozornění:

Rozměry montážních výřezů naleznete v kapitole 12.1 „Zobrazení montážních výřezů“.

- Podle obrázku v kapitole 12.1 „Zobrazení montážních výřezů“ určete potřebné rozměry pro montážní výřez.
- Zhotovte odpovídajícím způsobem všechny otvory a montážní výřez.
- Pečlivě odstraňte ze všech otvorů a výřezů otřepy, aby nedošlo k poranění ostrými hranami.



Pozor!

U otvorů a výřezů s neúplně odstraněnými otřepy existuje nebezpečí pořezání, zejména při montáži chladicí jednotky.

5.3.4 Nástavbová montáž chladicí jednotky



Obr. 8: Montážní „Montáž 600 mm“ (na obrázku je znázorněn příklad)

- Odměřte si těsnicí pásku z příbalového sáčku tak, aby její délka odpovídala obvodu zadní strany chladicí jednotky.
- S lepením těsnicí pásky začněte na spodním okraji zadní strany tak, aby se oba konce těsnicí pásky v tomto místě opět setkaly.
- Těsnicí pásku pečlivě přilepte, a to pokud možno co nejvíce na vnějším okraji zadní strany chladicí jednotky.
- Zašroubujte dva svorníky do **vnějších** slepých nýtovacích matic na spodním okraji zadní strany chladicí jednotky.
- Na zadní straně chladicí jednotky na horním okraji zasuňte obě pružné montážní pojistky (součást dodávky) do odpovídajících otvorů.
Tyto montážní pojistky zabrání později vyklopení chladicí jednotky z montážního výřezu před jejím dostatečným zajištěním pomocí svorníků.
- Nadzvedněte chladicí jednotku, pokud možno za jeřábové oko pomocí vhodného zdvihacího zařízení, a položte ji nejprve oběma spodními svorníky na spodní okraj montážního výřezu ve dveřích, příp. na bočnici rozváděče.
- Není-li možné provést transport pomocí jeřábu, zvedněte chladicí jednotku za madlo a obdobným způsobem ji umístěte do montážního výřezu.
- Přiklopte chladicí jednotku v horní části do montážního výřezu tak, aby montážní pojistky zaskočily za hranu výřezu.
- Zašroubujte dva svorníky do **vnějších** slepých nýtovacích matic v horní části zadní strany chladicí jednotky.
- Nasadte rohové podložky na oba svorníky v horní části jednotky a zajistěte je příslušnými podložkami a šestihrannými maticemi (max. utahovací moment: 5 Nm).
- Nasadte nyní rohové podložky na oba spodní svorníky a zajistěte je příslušnými podložkami a šestihrannými maticemi (max. utahovací moment: 5 Nm).
- Vložte šest pružných svorek (příp. čtyři pružné svorky pro jednotku 1,0 kW 3484837 a jednotku 1,6 kW 3485x3x) do zadní stěny chladicí jednotky.

Tyto pružné upevňovací svorky zajistí, aby chladicí jednotka dosedala po celé výšce přímo na montážní výřez dveří rozváděčové skříně.

- Neproběhla-li montáž přímo na rozváděčové skříně, namontujte dveře, příp. bočnici vč. chladicí jednotky zpět na rozváděčovou skříně.

5 Instalace

CZ

5.3.5 Montáž chladicí jednotky jako nástavba na skříň o hloubce 500 mm



Upozornění:

Popis v této kapitole platí pro nástavbovou montáž 2 kW až 5,5 kW chladicích jednotek na bočnici skříně s hloubkou 500 mm. Nástavba na hlubších rozváděčích je tímto způsobem montáže také možná.

Pro 1,6 kW jednotku se nástavba na skříň s hloubkou 500 mm provádí se stejným montážním výřezem jako pro širší skříň (viz kapitolu 5.3.4 „Nástavbová montáž chladicí jednotky“).

- Nasadte rohové podložky na oba svorníky v horní části jednotky a zajistěte je příslušnými podložkami a šestihrannými maticemi (max. utahovací moment: 5 Nm).
- Zajistěte zbývající svorníky příslušnými podložkami a šestihrannými maticemi (max. utahovací moment: 5 Nm).



Obr. 9: Montážní „Montáž 500 mm“

- Odměřte si těsnicí pásku z příbalového sáčku tak, aby její délka odpovídala obvodu zadní strany chladicí jednotky.
- S lepením těsnicí pásky začněte na spodním okraji zadní strany tak, aby se oba konce těsnicí pásky v tomto místě opět setkaly.
- Těsnicí pásku pečlivě přilepte, a to pokud možno co nejvíce na vnějším okraji zadní strany chladicí jednotky.
- Na zadní straně chladicí jednotky na horním okraji zasuňte obě montážní pojistky (součást dodávky) do odpovídajících otvorů.
Tyto montážní pojistky zabrání později vyklopení chladicí jednotky z montážního výřezu před jejím dostatečným zajištěním pomocí svorníků.
- Zašroubujte nejprve oba svorníky do **vnitřních** slepých nýtovacích matic na zadní straně chladicí jednotky.
- Poté zašroubujte oba svorníky do slepých nýtovacích matic v poloviční výšce zadní strany chladicí jednotky.
- Na závěr zašroubujte oba svorníky do **vnitřních** slepých nýtovacích matic na spodním okraji zadní strany chladicí jednotky.
- Nadzvedněte chladicí jednotku pokud možno za jeřábové oko pomocí vhodného zdvihacího zařízení a položte ji svorníky do příslušných otvorů rozváděčové skříně.
- Přiklopte chladicí jednotku v horní části do montážního výřezu tak, aby závěsné pružiny zaskočily za hranu výřezu.

5.3.6 Částečná vestavba chladicí jednotky



Upozornění:

Popis v tomto oddíle se **nevztahuje** na chladicí jednotky v provedení Dynamic 348xx37. Částečná instalace není u těchto jednotek přípustná.



Obr. 10: Montážní „Částečná vestavba“ (na obrázku je znázorněn příklad)

- Sundejte na přední straně chladicí jednotky horní lamelovou mřížku z upevňovacích přichytek na předním krytu a odložte ji na bezpečné místo.
- Sklopte spodní lamelovou mřížku pod držákem displeje směrem dopředu.
- Uvolněte obě vzpěry sklopného mechanismu v horní části vodících lišt upevněných na předním krytu chladicí jednotky.
- Stáhněte spodní lamelovou mřížku z úchytek směrem dopředu a nahoru a odložte ji na bezpečné místo.
- Sundejte držák vč. displeje z upevňovacích přichytek na předním krytu lehkým tahem směrem dopředu.
- Odpojte na zadní straně displeje přípojovací konektor a zemnicí kabel, a odstraňte celý držák z chladicí jednotky.
- Držák odložte na bezpečné místo.
- Prostrčte konektor vč. přípojovacího kabelu opatrně kabelovou průchodkou v předním krytu směrem dovnitř.



Pozor!

Chladicí jednotka je stabilní pouze po dobu vzájemného spojení předního krytu a těla jednotky. Před sejmutím předního krytu zajistěte proto zejména tělo jednotky proti převržení.

- Uvolněte čtyři svorníky v rozích předního krytu, pomocí nichž je přední kryt spojený s tělem jednotky.
- Stáhněte přední kryt (cca 5 cm) směrem dopředu z těla jednotky.
Po levé straně, zhruba uprostřed celkové výšky, se nachází ochranný PE vodič mezi předním krytem a tělem jednotky.
- Odpojte plochý konektor ochranného vodiče, pokud možno na těle chladicí jednotky.

- Sejměte kompletně přední kryt z těla jednotky a odložte jej na bezpečné místo.
- Na přední straně šasi u horního okraje zasuňte „Montážní pojistku pro částečně zapuštěnou montáž“, která je součástí dodávky.
Tato „Montážní pojistka pro částečně zapuštěnou montáž“ později zabrání vyklopení těla jednotky z montážního výřezu, než bude dostatečně zajištěno pomocí svorníků.
- Nadzvedněte tělo chladicí jednotky, pokud možno za jeřábové oko pomocí vhodného zvedacího mechanismu, a položte jej zkosenou hranou na spodní straně těla jednotky na spodní okraj montážního výřezu ve dveřích, příp. na bočnici rozváděče.
- Není-li možné provést transport pomocí jeřábu, zvedněte tělo chladicí jednotky za madlo a obdobným způsobem ji umístěte do montážního výřezu.
- Přiklopte tělo chladicí jednotky nahoře do montážního výřezu tak, aby montážní pojistka zaskočila za hranu výřezu.
- Přesvědčte se, že je celý jazýček montážní pojistky za horní hranou montážního výřezu.
- Zasuňte z vnější strany do montážní pojistky klínek pro zajištění jazýčku v horní poloze.
- Připravte čelní kryt jednotky před tělo jednotky.
- Nasuňte plochý konektor ochranného vodiče a ujistěte se, že přední kryt a tělo jednotky jsou vzájemně propojeny.



Výstraha!

Ochranný vodič, který spojuje přední kryt a tělo jednotky, musí být v každém případě připojený k oběma konektorům. Jinak v případě špatného nebo vadného připojení jednotky hrozí nebezpečí úrazu elektrickým proudem.

- Nasadte přední kryt na tělo jednotky a upevněte jej pomocí čtyř svorníků v rozích krytu.
- Pro připevnění čelního krytu k tělu jednotky utáhněte čtyři svorníky v rozích krytu (max. utahovací moment: 4 Nm).
- Protáhněte přípojovací kabel displeje kabelovou průchodkou v krytu na vnější stranu.
- Připojte na zadní straně displeje zástrčku ochranného vodiče a přípojovací zástrčku.
- Namontujte kompletní držák displeje na chladicí jednotku.
- Nasadte spodní lamelovou mřížku na úchytky a upevněte obě vzpěry sklopného mechanismu v horní části vodících lišt upevněných na předním krytu chladicí jednotky.
- Nakonec nasadte na přední kryt horní lamelovou mřížku.
- Neproběhla-li montáž přímo na rozváděčové skříni, namontujte dveře, příp. bočnici vč. chladicí jednotky zpět na rozváděčovou skříň.

5 Instalace

CZ

5.3.7 Úplná vestavba chladicí jednotky



Obr. 11: Montážní „Úplná vestavba“ (na obrázku je znázorněn příklad)

- Demontujte nejprve horní a spodní lamelovou mřížku i držák s displejem obdobně jako u částečné vestavby (viz kapitolu 5.3.6 „Částečná vestavba chladicí jednotky“).
- Odměřte si těsnicí pásku z příbalového sáčku tak, aby se mohla nalepit po obvodu předního krytu.
- S lepením těsnicí pásky začněte na spodní straně tak, aby se oba konce těsnicí pásky v tomto místě opět setkaly.
- Těsnicí pásku pečlivě přilepte, a to pokud možno co nejvíce na vnějším okraji čelního krytu.
- Na na horním okraji přední strany čelního krytu zasuňte montážní pojistky (součást dodávky) do odpovídajících otvorů.
Tyto montážní pojistky zabrání později vyklopení chladicí jednotky z montážního výřezu před jejím dostatečným zajištěním pomocí svorníků.
- Zvedněte chladicí jednotku pokud možno za jeřábové oko pomocí vhodného zdvihacího zařízení.
- Není-li možné provést transport pomocí jeřábu, zvedněte chladicí jednotku za madlo a obdobným způsobem ji umístíte do montážního výřezu.
- Usadte jednotku s oběma úhelníky na spodním okraji čelního krytu do montážního výřezu ve dveřích nebo na bočnici rozváděčové skříně.
- Přiklopte chladicí jednotku v horní části do montážního výřezu tak, aby montážní pojistky zaskočily za hranu výřezu.
- Nasadte na oba horní svorníky z vnější strany rohové podložky.
- Nasadte na oba spodní svorníky z vnější strany úhelníky ve tvaru L.
- Zajistěte nyní čtyři svorníky v rozích čelního krytu pomocí příslušných podložek a šestihranných matic z příbalového sáčku z vnější strany rozváděčové skříně (max. utahovací moment: 5 Nm).
- Vložte šest pružných svorek (příp. dvě pružné svorky pro jednotku 1,0 kW 3484837 a jednotku 1,6 kW 3485x3x) do krytu chladicí jednotky.
Tyto pružné upevňovací svorky zajistí, aby chladicí jednotka dosedala po celé výšce přímo na montážní výřez dveří rozváděčové skříně.

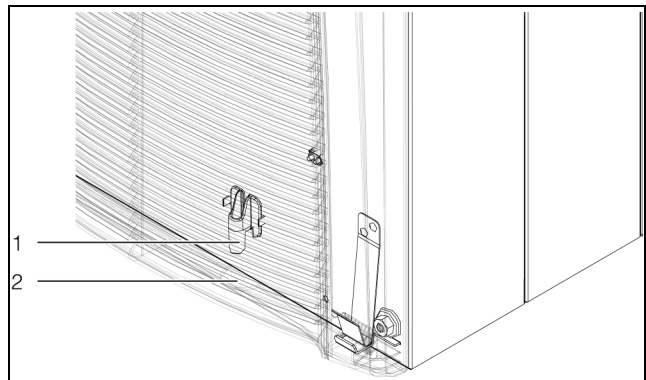
- Připojte na zadní straně displeje zástrčku ochranného vodiče a připojovací zástrčku.
- Namontujte kompletní držák displeje na chladicí jednotku.
- Nasadte spodní lamelovou mřížku na úchytky a upevněte obě vzpěry sklopného mechanismu v horní části vodicích lišt upevněných na předním krytu chladicí jednotky.
- Nakonec nasadte na přední kryt horní lamelovou mřížku.
- Nепroběhla-li montáž přímo na rozváděčové skříně, namontujte dveře, příp. bočnici vč. chladicí jednotky zpět na rozváděčovou skříně.

5.3.8 Připojení odtoku kondenzátu

Ve vnějším okruhu chladicí jednotky je namontovaný odpařovač kondenzátu. Tento odpařovač kondenzátu dokáže v případě připojené rozváděčové skříně odpařit obvykle vzniklé množství kondenzátu, a to až 100 ml/h. Pokud by vzniklo větší množství kondenzátu, lze navíc namontovat hadičku pro odvod kondenzátu. Přes tuto hadičku lze vznikající kondenzát odvádět samospádem z chladicí jednotky. Vhodnou hadičku lze získat jako příslušenství u společnosti Rittal (viz kapitolu 13 „Příslušenství“).

Dodržujte následující související pokyny:

- Hadička se musí položit s dostatečným a plynulým spádem, aby se zamezilo vzniku sifonu.
- Hadička se musí položit bez ohybů.
- Prodloužení hadičky nesmí mít redukováný průřez.
- Hadička by měla vést v místě instalace k odtoku nebo externímu výparníku kondenzátu.



Obr. 12: Připojení pro hadičku odtoku kondenzátu

Legenda

- 1 Připojovací bod
- 2 Výřez v plášti pro hadičku

- Připojte hrdlo odtoku kondenzátu na vhodnou hadičku a zajistěte ji přichytkou.
- Hadičku položte dle výše uvedených pokynů.

5.4 Elektrické připojení

5.4.1 Pokyny pro elektroinstalaci

- Při elektroinstalaci dodržujte všechny platné národní a regionální předpisy a předpisy příslušného dodavatele energie.
- Elektroinstalaci smí provádět pouze odborný pracovník, který odpovídá za dodržování existujících norem a předpisů.
- Všechny kabely, které jsou svedeny do rozvodnice, musí být izolovány podle připojovacího napětí jednotky.

Parametry zapojení

- Připojovací napětí a frekvence musí odpovídat rozsahům uvedeným na typovém štítku. Jednotky mohou být připojeny k různým napájecím soustavám.
- Chladicí jednotka musí být připojena k napájecí síti pomocí odpínače všech pólů dle kategorie přepětí III (IEC 61058-1).
- Jednotka je jiskrově bezpečná a pro bezpečný provoz nevyžaduje žádná další externí bezpečnostní prvky.
- Připojovací vodič zařízení musí být chráněn jističem.
- Před zařízením nesmí být na straně napájení předřazena žádná přídavná regulace teploty.
- Aby bezpečnostní prvky uvnitř zařízení mohly v případě závady řádně fungovat, nesmí být zajištění výkonu nižší než 15 A.
- V případě použití chladicích jednotek v provedení Dynamic v námořní aplikaci (DNV-CG-0339 třída A) ve spojení se síťovou tlumivkou SK 3124.010 musí být jmenovitá hodnota jištění 5 A.
- Pokud se použije motorový jistič nebo výkonový odpínač, má být zvolen podle ČSN EN 60898-1 (vypínací charakteristika typu D).
- Pro použití v zařízeních schválených společnostmi UL lze použít jakoukoli pojistku typu CCMR od společnosti Littelfuse nebo výkonový jistič s certifikací UL.
- Vhodné jističe a výkonové jističe naleznete v příslušenství Rittal (viz kapitulu 10 „Technické parametry“ a kapitolu 13 „Příslušenství“).
- Díky integrované invertorové technologii se neprojevují klasické rozběhové proudy (rozběh vnitřních motorů).
- Napájecí kabel a signální kabel doporučujeme stíněné.
- Síťová přípojka musí zajišťovat vyrovnání potenciálů nízké úrovně.

Přepětová ochrana a zatížení sítě

- K zajištění chladicích jednotek proti nestandardním okolním podmínkám a podmínkám připojení doporučuje společnost Rittal následující opatření.
- Zařízení nemá žádnou vlastní přepětovou ochranu. Opatření pro účinnou ochranu proti bleskům a přepětí musí výrobce rozváděče, příp. provozovatel realizovat na straně sítě.
 - Jednotky jsou zařazeny do kategorie přepětí III a splňují požadavky na elektrická zařízení pracovních strojů

podle normy ČSN EN 60204-1. Síťové napětí se nesmí lišit o více než je tolerance uvedená v kapitole 10 „Technické parametry“.

- Vybíjecí proud může překročit 3.5 mA.
- Jednotky jsou vysokonapětově testovány z výroby. Další vysokonapětový test se musí provádět pouze s DC napájecím zdrojem napětí (1500 V DC max.).
- EMC rušení v místních průmyslových sítích a sítích zařízení se mohou značně lišit od rušivých signálů stanovených v normách. Pokud takové síťové situace nastanou, je nutné použít externí EMC filtr.
- Jsou-li v síti, v níž je jednotka provozována, použity měniče kmitočtu, měniče proudu nebo transformátory s celkovým výkonem >70 kVA, musí zákazník před chladicí jednotku zapojit do síťového přívodu svodič přepětí třídy II. Svodič přepětí by měl být dimenzován podle ČSN EN 61800-1. Jako vodičko pro dimenzování lze použít následující hodnoty:

Transformátory, výkonová elektronika	Přijímaná svedená energie
70 kVA...100 kVA	40 J
100 kVA...200 kVA	80 J
200 kVA...400 kVA	160 J
400 kVA...800 kVA	320 J

Tab. 3: Dimenzování svodiče přepětí

Technické údaje pro vhodný modul přepětové ochrany:

- Napětí na svorkách $U_c = 350...400$ V, 50/60 Hz
- Maximální proud $I_{max} = 40$ kA
- Jmenovitý proud $I_n = 20$ kA
- Průrazné napětí $U_p = 1,75$ kV

Zařízení na třífázový proud

- U jednotek s invertorem v provedení na třífázový proud se nemusí dbát na správné zapojení sledu fází. Elektronika integrovaná do zařízení sama vytvoří potřebné točivé pole.
- Třífázové jednotky detekují výpadek jedné fáze a jednotka se vypne.
- Invertor monitoruje výstupní zařízení a v případě poruchy v napájení je odpojí.

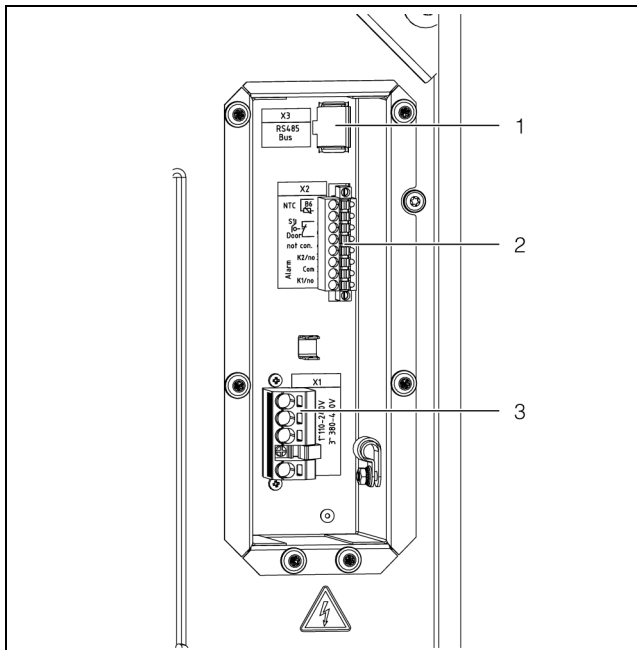
Dveřní polohový spínač

- Každý dveřní polohový spínač smí být přiřazen pouze k jedné chladicí jednotce.
- Na jedné chladicí jednotce může být v paralelním zapojení v provozu více dveřních polohových spínačů.
- Minimální průřez připojovacího vodiče činí $0,3$ mm² při délce vedení 2 m.
- Odpor vedení do dveřního polohového spínače smí být max. 50 Ω.
- Maximální přípustná délka vedení činí 10 m.

5 Instalace

CZ

- Dveřní polohový spínač smí být připojen pouze bezpečnostně, bez externích napětí.
- Kontakt dveřního polohového spínače musí být při otevřených dveřích sepnutý.
- Bezpečné malé napětí pro dveřní polohový spínač pochází z vnitřního síťového zdroje: Proud cca 5 mA DC.
- Připojte dveřní polohový spínač ke svorkám 5 a 6 alarmového konektoru.



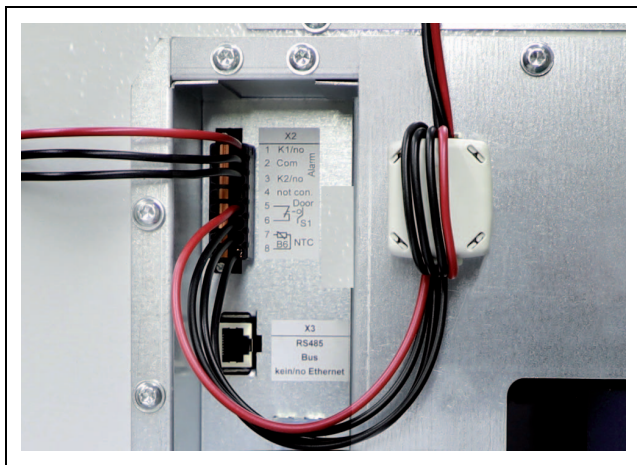
Obr. 13: Připojky na zadní straně – obrázek ukazuje konektory z příbalového sáčku zapojené v rozvodnici (na obrázku je znázorněn příklad)

Legenda

- 1 Připojení IoT Interface 3124300 (X3)
- 2 Alarmový konektor (X2)
- 3 Napájecí konektor (X1)

Montáž feritového jádra

- K signálním kabelům v blízkosti připojovací zástrčky připojte feritové jádro z rozsahu dodávky, abyste zabránili rušení přenosu signálu.



Obr. 14: Signální kabel s namontovaným feritovým jádrem

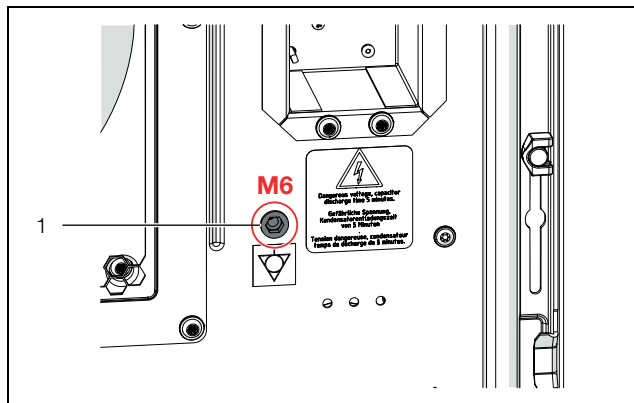
Montáž síťové tlumivky (síťových tlumivek)

V případě použití chladicích jednotek v provedení Dynamic v námořní aplikaci (DNL-CG-0339 třída A) musí být na napájecím vedení zapojena síťová tlumivka SK 3124.010 (příp. několik v případě třífázového zapojení), aby byly splněny požadavky EMC.

- Do každé fáze přívodního vedení (L1 u jednofázového zapojení příp. L1, L2 a L3 u třífázového zapojení) připojte síťovou tlumivku SK 3124.010.
- Ujistěte se, že je v případě této aplikace ochrana vedení nastavena na max. 5 A.

Vyrovnání potenciálů

Má-li být přístroj kvůli EMC integrován do stávajícího systému vyrovnání potenciálů zákazníka, může být vodič připojen k připojovacímu bodu pro vyrovnání potenciálů. Připojovací bod je označen předepsaným symbolem.

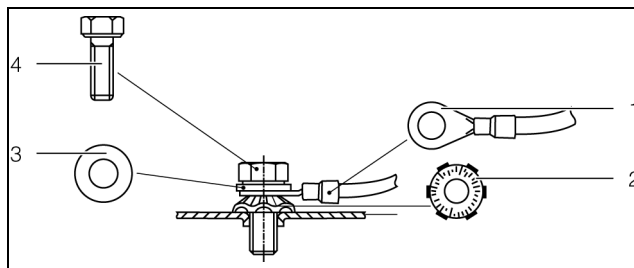


Obr. 15: Připojovací bod pro vyrovnání potenciálů (na obrázku je znázorněn příklad)

Legenda

- 1 Připojovací bod M6

- Upevněte vyrovnání potenciálu pomocí šroubu, podložky a kontaktní podložky na připojovacím bodě jednotky.



Obr. 16: Provedení vyrovnání potenciálů

Legenda

- 1 Kabelové oko s ochranným vodičem
- 2 Kontaktní podložka
- 3 Podložka
- 4 Šroub



Upozornění:

Ochranný vodič v napájecím kabelu není dle normy vodičem pro vyrovnání potenciálů.

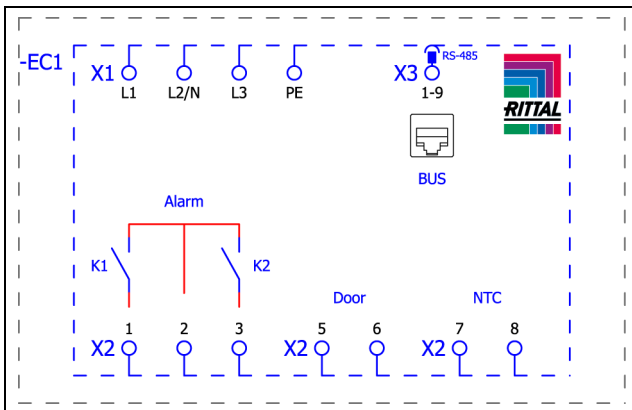
5.4.2 Připojení el. napájení



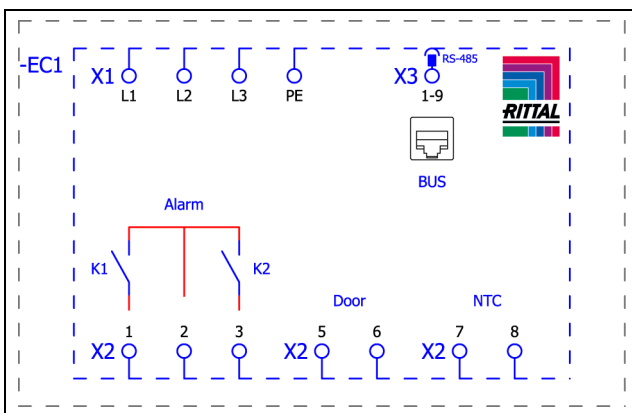
Upozornění:

- Doporučujeme, aby síťový přívodní kabel a signální kabel byly stíněné.
- Kontakty stínění kabelů lze připojit na lištu s patkami ve tvaru T (obr. 19).
- Ochranný vodič PE musí být připojen.

- Z příbalového sáčku vyjměte napájecí konektor a dle příslušného označení kontaktů připojte napájecí kabel (obr. 17, příp. obr. 18).



Obr. 17: Schéma zapojení SK 3484837, SK 3485x3x, SK 3486x3x a SK 3487x3x



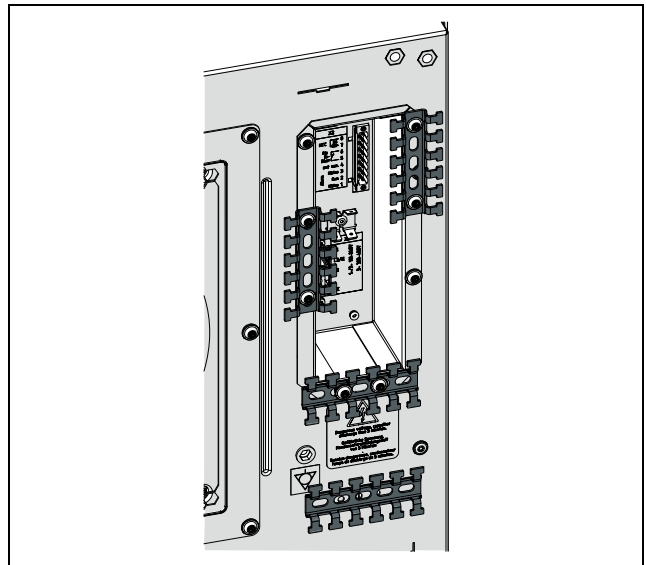
Obr. 18: Schéma zapojení SK 3488x4x a SK 3489x4x

Legenda

- X1 Hlavní připojovací svorkovnice
 K1 Relé souhrnné poruchy 1
 K2 Relé souhrnné poruchy 2
 Door Dveřní polohový spínač (volitelně, bez dveřního polohového spínače: svorka 5, 6 otevřená)
 NTC Externí teplotní čidlo (volitelně)
 X3 Rozhraní RS 485

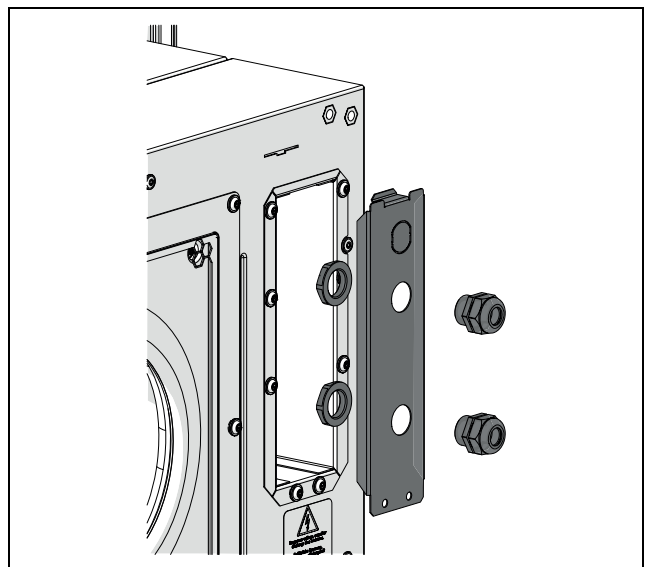
Odlehčení v tahu

- Vyjměte T-lištu z příbalového sáčku a umístěte ji na připojovací box.



Obr. 19: Instalace T-lišty (na obrázku je znázorněn příklad)

- Poté odlehčete tah kabelů.



Obr. 20: Odlehčení v tahu pomocí vázacích kabelových pásek (na obrázku je znázorněn příklad)



Upozornění:

Volitelně lze na připojovací část namontovat jako ochranu kryt z příslušenství Rittal (viz kapitolu 13 „Příslušenství“). Musí být vždy používán v IT a kontejnerových aplikacích.

- Pro připojení napájecího kabelu k napájecímu konektoru používejte výhradně měděné vodiče.

5.4.3 Připojení alarmových relé

Systémová hlášení chladicí jednotky mohou být vedena přes dvě bezpotenciálová alarmová relé na externí alarmový systém.



Upozornění:

Tovární nastavení alarmových relé v beznapětovém stavu je NO (Normally Open).

5 Instalace

CZ

- Připojte vhodný signální kabel k připojovacím svorkám 1 (alarm K1) a/nebo 3 (alarm K2) alarmového konektoru (X2).
- U alarmových relé nakonfigurujte, která chybová hlášení se mají přes ně posílat (viz kapitolu 7.5.3 „Alarmová relé“).

AC
cos ϕ = 1

I max. = 2 A
U max. = 250 V

Tab. 4: Parametry připojení

5.4.4 Rozhraní

Chladicí jednotka má následující rozhraní pro komunikaci s externími systémy:

- MicroUSB rozhraní na čelní straně
- Rozhraní RS 485 na zadní straně
- NFC rozhraní

MicroUSB rozhraní

Na čelní straně, vpravo vedle displeje se nachází MicroUSB rozhraní. Zde můžete připojit laptop pro aktualizaci jednotky (viz kapitolu 7.2 „Aktualizační program“). Jiná USB zařízení nebudou na této přípojce identifikována.

Rozhraní RS 485

Na zadní straně v rozvodnici se nachází rozhraní RS 485. Zde můžete připojit IoT Interface, kterým můžete chladicí jednotku propojit s vlastními systémy zákazníka pro monitorování, řízení energie anebo nadřazenými systémy.

- Připojte k rozhraní RS 485 (X3) IoT Interface z příslušenství.



Upozornění:

Přímé připojení chladicí jednotky přes rozhraní RS 485 není možné.

NFC rozhraní

Prostřednictvím integrovaného rozhraní NFC existuje možnost získat přístup k chladicí jednotce pomocí aplikace „Rittal Scan & Service“. Jiný přístup než pomocí aplikace poskytované společností Rittal není možný (viz kapitolu 13 „Příslušenství“).

6 Uvedení do provozu



Upozornění:

Aby bylo zaručeno dostatečné mazání a chlazení kompresoru, musí se v něm shromáždit olej rozptýlený v chladicím okruhu. Proto se smí chladicí jednotka uvést do provozu nejdříve 30 minut po montáži zařízení.

- Před zprovozněním zařízení po montáži dodržujte výše uvedenou čekací dobu v délce min. 30 minut.
- Teprve poté připojte napájecí kabel k chladicí jednotce.

Nejprve se na displeji objeví logo Rittal a za chvilku úvodní obrazovka.

- Proveďte individuální nastavení zařízení, např. nastavení požadované hodnoty nebo zadání síťové adresy atd. (viz kapitolu 7 „Obsluha“).
-



Upozornění:

Před zprovozněním se **nemusí** chladicí jednotka podrobit zkoušce těsnosti ani tlakové zkoušce. To provádí společnost Rittal při vlastní výrobě.

7 Obsluha

7.1 Všeobecné pokyny

Chladicí jednotka je vybavena dotykovým displejem, na němž lze provádět základní nastavení a zobrazovat chybová hlášení. Jedná se o průmyslový dotykový displej, který je citlivý na tlak, a proto jej lze obsluhovat i v rukavicích.

Kromě obsluhy přímo na chladicí jednotce je k dispozici i aplikace pro chytré telefony. Ta nabízí stejné funkce jako samotný displej a poskytuje navíc i rozšířené vysvětlení k chybovým hlášením a možnost přímého navázání kontaktu se servisem společnosti Rittal.

7.2 Aktualizační program

Pomocí aktualizací programu lze provádět aktualizaci softwaru. Jako rozhraní slouží rozhraní USB na přední straně chladicí jednotky.

Aktualizační program naleznete v sekci stahování na stránce s podrobnostmi o výrobku.

7.3 Rozvržení displeje

Displej je rozdělen na horní oblast na tmavém pozadí a na spodní oblast s nabídkovou lištou. Toto rozdělení je vždy stejné, obsahy obou oblastí se však liší podle zvoleného menu.

7.3.1 Úvodní obrazovka

Úvodní obrazovka se zobrazuje vždy při normálním provozu chladicí jednotky, dokud nedojde k chybovému hlášení.



Obr. 21: Rozvržení úvodní obrazovky

Legenda

Pol.	Název	Možné ikonky
1	Zobrazení vnitřní teploty (2místné °C/3místné °F)	Čísla od 0-9
2	Stupnice EER: Rozsah 0...20 / aktuální průměrná hodnota EER za posledních 24 hodin	EER

Tab. 5: Seznam všech ikoněk s popisem

Pol.	Název	Možné ikonky
3	Stupnice Ti: Rozsah 20...60 / hodnota: Průměrná vnitřní teplota rozváděčové skříně za posledních 24 hodin	
4	Zobrazení jednotky teploty	°C °F
5	USB spojení (je-li připojeno kompatibilní zařízení)	
6	Autodiagnostický test (je-li iniciován)	
7	NFC komunikace (max. 120 sekund po spojení)	
8	Způsob chlazení	
9	Způsob regulace	
10	Externí senzor	
11	Informační menu	
12	Systémová hlášení (pokud existují)	
13	Servisní ikonka (je-li nutný servis)	
14	Konfigurace	

Tab. 5: Seznam všech ikoněk s popisem

Způsob chlazení

Aktuální způsob chlazení je zobrazován pomocí jedné z následujících čtyř ikoněk.

Symbol	Parametr
	Kompresorové chlazení bez podpory tepelné trubice
	Kompresorové chlazení s podporou tepelné trubice
	Chlazení pouze prostřednictvím tepelné trubice
	Bez chlazení

Tab. 6: Možné ikonky pro aktuální způsob chlazení

7.3.2 Změna hodnoty parametru

Při změně hodnoty parametru se změní zobrazení včetně nabídkové lišty.



Obr. 22: Obrazovka pro změnu hodnoty parametru

Legenda




- 1 Hlavní obrazovka
- 2 Obslužná lišta

Uprostřed na hlavní obrazovce se zobrazuje aktuálně navolená hodnota parametru. Změna této hodnoty se provádí vždy podle stejného postupu, který je vysvětlen níže na příkladu nastavení požadované teploty:

- Na úvodní obrazovce stiskněte tlačítko „Konfigurace“.
- Zadejte PIN pro získání přístupu do další úrovně oblasti „Konfigurace“.
Standardně je jako PIN uloženo číslo „22“.
- Stiskněte symbol „Teplota“.
- Stiskněte symbol „Režim regulace“.
- Zvolte si preferovaný režim regulace.
- Nastavenou hodnotu změňte pomocí tlačítka „Nahoru“, příp. „Dolů“ na požadovanou hodnotu teploty.
- Alternativně stisknutím zvolte přímo zobrazenou vyšší, příp. nižší hodnotu.
- Nastavenou hodnotu potvrďte nakonec tlačítkem „OK“.
- Opusťte tuto obrazovku stisknutím tlačítka „Zpět“ (šipka doleva).

7.4 Informační menu



- Stiskněte symbol „Info“ pro vyvolání seznamu dalších úrovní obrazovky.

Symbol	Parametr
	Teplota
	Zařízení
	Účinnost

Tab. 7: Oblast „Informace“

7.4.1 Informace o teplotě

- Stiskněte symbol „Teplota“.
Zobrazí se okolní a vnitřní teplota, vždy zprůměrovaná za posledních 24 provozních hodin.

Symbol	Parametr
	ØTU 24h Průměrná okolní teplota (vnější teplota) za posledních 24 provozních hodin.
	ØTI 24h Průměrná vnitřní teplota za posledních 24 provozních hodin.


Tab. 8: Oblast „Informace o teplotě“

7.4.2 Informace o zařízení

- Stiskněte symbol „Zařízení“.
Zobrazí se seznam s obecnými informacemi o zařízení.
- Pomocí tlačítka „Nahoru“, příp. „Dolů“ můžete listovat seznamem.

Symbol	Parametr
	Sériové číslo
	Datum výroby YYYY-MM-DD
	Verze hardwaru x.xx.xx
	Verze firmwaru x.xx.xx
	Verze softwaru x.xx.xx
	Aktualizace YYYY-MM-DD
	Poslední údržba YYYY-MM-DD
	Jméno zařízení Označení chladicí jednotky zadané zákazníkem. Název lze přiřadit pomocí aplikace „Rittal Scan & Service“ pro rozlišení jednotlivých zařízení.
	Akt. režim řízení

Tab. 9: Oblast „Informace o zařízení“

Symbol	Parametr
	Pokud je jednotka nakonfigurována jako „Slave“: Slave číslo.

Tab. 9: Oblast „Informace o zařízení“

7.4.3 Informace o účinnosti

- Stiskněte symbol „EER“.

Zobrazí se průměrná hodnota účinnosti (EER) za posledních 24 provozních hodin. Hodnota účinnosti je poměr vytvořeného chladicího výkonu ke spotřebovanému elektrickému příkonu.

Symbol	Parametr
EER	Průměrná hodnota účinnosti (EER) za posledních 24 provozních hodin.

Tab. 10: Oblast „Informace o účinnosti“

7.5 Konfigurační menu

- Stiskněte symbol „Konfigurace“.






Objeví se stránka obrazovky, kde se musí zadat PIN pro přístup k dalším úrovním nabídky.




Upozornění:
Tovární nastavení PIN je „22“.

- Pomocí tlačítka „Nahoru“, příp. „Dolů“ listujte pro první číslici od „0“ do „9“ tak dlouho, dokud se v rámečku nezobrazí správná číslice.
- Svůj výběr potvrďte tlačítkem „OK“.
- Pomocí tlačítka „Nahoru“, příp. „Dolů“ opět listujte pro druhou číslici od „0“ do „9“ tak dlouho, dokud se v rámečku nezobrazí správná číslice.
- Svůj výběr potvrďte tlačítkem „OK“.

Zobrazí se seznam dalších úrovní nabídky.

Symbol	Parametr
	Teplota Nastavení k požadované teplotě a regulačnímu režimu.
	Síť Zobrazení síťových informací IoT Interface (3124300)
	Alarmové relé Nastavení k alarmovým relé.
	Filtrační vložky
	Jazyk displeje Výběr jazyka pro zobrazování textů na displeji.




Tab. 11: Oblast „Konfigurace“

Symbol	Parametr
	Autotest Provedení autodiagnostického testu.

Tab. 11: Oblast „Konfigurace“

7.5.1 Teplota

- Stiskněte symbol „Teplota“ pro vyvolání seznamu podřazených stránek obrazovky.

Symbol	Parametr
	Změnit jednotky Nastavení jednotky „°C“, příp. „°F“
	Režim regulace
	Mez alarmu Mezní hodnota teploty, při jejímž překročení následuje alarmové hlášení.

Tab. 12: Oblast „Teplota“

Jednotka

Všechny hodnoty teploty mohou být zobrazovány buďto ve stupních Celsia „°C“ nebo ve stupních Fahrenheita „°F“.

- Stiskněte symbol „Změnit jednotky“.
- Požadovanou jednotku („°C“ nebo „°F“) změňte pomocí tlačítka „Nahoru“, příp. „Dolů“.
- Zadání potvrďte tlačítkem „OK“.

Režim regulace

Chladicí jednotka může chladicí výkon regulovat podle jedné z následujících tří hodnot teploty:

- **Vnitřní teplota:** Teplota, s níž je vzduch z rozváděčové skříně nasáván do chladicí jednotky.
- **Externí čidlo:** Teplota, která se měří pomocí externího teplotního čidla na tzv. hot-spotu v rozváděčové skříně.
- **Venkovní teplota:** Teplota měřená externím teplotním čidlem na výstupu studeného vzduchu z chladicí jednotky.

Režim regulace „Externí čidlo“

Dbejte na následující pokyny při volbě polohy čidla. Čidlo nesmí být

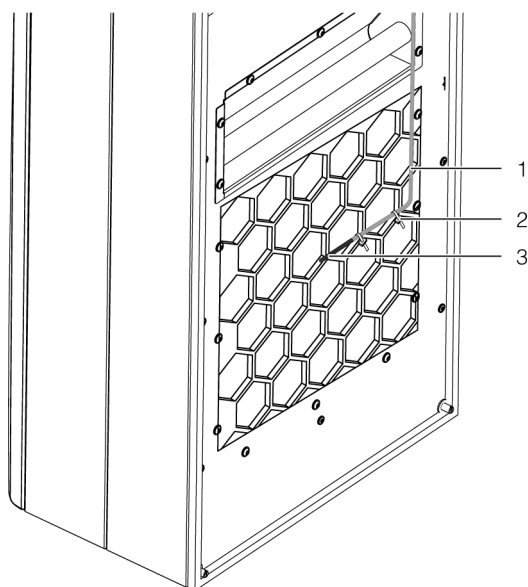
- přímo ovlivňováno studeným vzduchem vyfukovaným chladicí jednotkou,
- ovlivňováno vnějšími zdroji tepla ani tepelným zářením,
- vystavováno vlhkosti,
- uloženo se svým přípojným kabelem poblíž vedení střídavého proudu,
- uloženo tak, aby prvních 10 cm kabelu od elementu čidla leželo v různých teplotních hladinách.

Čidlo musí být

- uloženo v oblasti působení chladicí jednotky,
- obklopeno dostatečně se pohybujícím vzduchem, který se dobře smísí se vzduchem vyfukovaným chladicí jednotkou,
- v dostatečné vzdálenosti od pevných nebo kapalných látek.

Režim regulace „Venkovní teplota“

- Připevněte teplotní čidlo na střed výfukového otvoru studeného vzduchu na vnitřním okruhu chladicí jednotky (obr. 23).



Obr. 23: Teplotní čidlo před výstupem studeného vzduchu (na obrázku je znázorněn příklad)

Legenda

- 1 Kabel čidla
- 2 Kabelový vazač (2x)
- 3 Prvek čidla



Upozornění:
Čidlo se nesmí dotýkat mřížky.



Upozornění:
Pro zajištění přesnosti teploty vyfukovaného vzduchu by mělo být minimálně 50 % celkového chladicího výkonu instalováno jako ztrátový výkon. Výkon je uveden v charakteristice jednotek.

Volba režimu regulace

- Stiskněte symbol „Režim regulace“.
Zobrazí se symbol aktuálně nastaveného režimu regulace.
- Volbou na displeji vyberte požadovaný režim regulace:

Symbol	Parametr	Požadovaná hodnota	Tovární nastavení
	Vnitřní teplota	20 °C (68 °F) ... 50 °C (122 °F)	35 °C (95 °F)
	Externí čidlo		
	Venkovní teplota	18 °C (64 °F) ... 28 °C (82 °F)	24 °C (75 °F)

Tab. 13: Oblast „Režim regulace“

Na přehledové stránce se zobrazí také odpovídající symbol pro zvolený režim regulace.



Upozornění:
Externí teplotní čidlo je v nabídce příslušenství společnosti Rittal (viz kapitolu 13 „Příslušenství“).

- Změňte požadovaný režim pomocí tlačítka „Nahoru“, příp. „Dolů“, nebo stiskněte přímo symbol.
Rozsah nastavení: 20 °C (68 °F)...50 °C (122 °F)
Tovární nastavení: 35 °C (95 °F)
- Zadání potvrďte tlačítkem „OK“.

Mezní hodnota pro alarm

Tato mezní hodnota se používá pro alarmové hlášení. Podle toho musí být nastavená hodnota nad vlastní požadovanou hodnotou, na kterou je chladicí jednotka nastavená.

Příklad:

- Pracovní teplota: 35 °C (95 °F)
- Minimální alarmová hodnota: 38 °C (100 °F)
- Maximální alarmová hodnota: 50 °C (122 °F)

Symbol	Parametr	Mezní hodnota pro alarm	Tovární nastavení
	Vnitřní teplota	Požadovaná hodnota + 3 °C (5 °F) ...	Požadovaná hodnota + 5 °C (9 °F)
	Externí čidlo	Požadovaná hodnota + 15 °C (27 °F)	
	Venkovní teplota	Požadovaná hodnota + 12 °C (21 °F) ... Požadovaná hodnota + 24 °C (40 °F)	Požadovaná hodnota + 14 °C (25 °F)

Tab. 14: Mezní hodnota pro alarm

- Stiskněte symbol „Mez alarmu“.
- Změňte požadovanou hodnotu pomocí tlačítka „Nahoru“, příp. „Dolů“, nebo zvolte přímo požadovanou hodnotu.
- Zadání potvrďte tlačítkem „OK“.



Upozornění:

Chladicí jednotka monitoruje v režimu regulace „Externí čidlo“ a „Teplota vyfukovaného vzduchu“ navíc také teplotu nasávaného vzduchu. Pokud hrozí překročení nastavené mezní hodnoty pro alarm (např. zvýšením ztrátového výkonu), bude chladicí výkon po dobu trvání rizika nadměrné teploty zvýšen a nastavené požadované hodnoty nebude dosaženo.

Absolutní hodnota teploty, při které se spustí alarmové hlášení „Nadměrná teplota“, je tedy následující:

- Mezní teplota = požadovaná hodnota + mezní hodnota pro alarm

Příklad pro režim regulace „Teplota vyfukovaného vzduchu“:

- Požadovaná hodnota: 24 °C/75 °F
- Mezní hodnota pro alarm (rozdíl): 14 °C/25 °F
- Mezní hodnota pro alarm: 38 °C/100 °F

Výchozí situace:

- Teplota nasávaného vzduchu: 37 °C/98,6 °F (< mezní hodnota pro alarm)
- Teplota vyfukovaného vzduchu: 24 °C/75,2 °F (= požadovaná hodnota)

Při překročení mezní hodnoty pro alarm:

- Teplota nasávaného vzduchu: 39 °C/102,2 °F (> mezní hodnota pro alarm)
- Teplota vyfukovaného vzduchu: 22 °C/71,6 °F (< požadovaná hodnota)

Při následném nedosažení mezní hodnoty pro alarm díky zvýšení chladicího výkonu:

- Teplota nasávaného vzduchu: 37 °C/98,6 °F (< mezní hodnota pro alarm)
- Teplota vyfukovaného vzduchu: 24 °C/75,2 °F (= požadovaná hodnota)

7.5.2 Síť

- Stiskněte symbol „Síť“ pro vyvolání seznamu podřazených stránek obrazovky.

Symbol	Parametr
	Síť Zap./Vyp.

Tab. 15: Oblast „Síť“

Symbol	Parametr
	Nastavení sítě

Tab. 15: Oblast „Síť“

Síť Zap./Vyp.

Zde můžete aktivovat nebo deaktivovat přenos dat k IoT Interface. Standardně je přenos dat aktivovaný.

- Stiskněte symbol „Síť Zap./Vyp.“.
- Volbou na displeji vyberte požadované nastavení.
- Zadání potvrďte tlačítkem „OK“.

Symbol	Parametr
	Vypnout
	Zapnout

Tab. 16: Nastavení k přenosu dat

Nastavení sítě

Zde získáte informace IP, jak je IoT Interface integrovaná v síti.

- Stiskněte symbol „Síťové informace“ pro vyvolání seznamu podřazených stránek obrazovky.

Symbol	Parametr
	IPv4
	IPv6

Tab. 17: Výběr verze protokolu

IPv4

- Stiskněte symbol „IPv4“.
Zobrazí se seznam s obecnými informacemi o nastavení IPv4.
- Pomocí tlačítka „Nahoru“, příp. „Dolů“ můžete listovat seznamem.

Parametr	Nastavení
DHCP	Zap./Vyp.
IP address	xxx.xxx.xxx.xxx
Network mask	xxx.xxx.xxx.xxx
Router address	xxx.xxx.xxx.xxx

Tab. 18: Nastavení IPv4

IPv6

- Stiskněte symbol „IPv6“.
Zobrazí se seznam s obecnými informacemi o nastavení IPv6.
- Pomocí tlačítka „Nahoru“, příp. „Dolů“ můžete listovat seznamem.
- Stiskněte požadované záznamy pro zobrazení adres IPv6.



Parametr	Nastavení
DHCP	Zap./Vyp.
IP address 1	...
IP address 2	...
Auto address	...
Link-local addr.	...

Tab. 19: Nastavení IPv6

7.5.3 Alarmová relé

V rozvodnici na zadní straně jednotky se nacházejí dva bezpotenciálové alarmové výstupy, prostřednictvím nichž se mohou systémová hlášení chladicí jednotky předávat na externí alarmový systém (viz kapitolu 5.4.3 „Připojení alarmových relé“). Alarmová relé lze konfigurovat takto:

- Stiskněte symbol „Alarmová relé“ pro vyvolání seznamu podřazených stránek obrazovky.

Symbol	Parametr
	Přepnout NC/NO Nastavení alarmového relé coby rozpínací nebo zapínací kontakt.
	Seznam funkcí Přiřazení funkce k příslušnému alarmovému relé.

Tab. 20: Oblast „Alarmová relé“

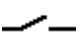
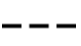


Upozornění:
Tovární přiřazení alarmových relé naleznete v kap. 7.7 „Seznam systémových hlášení“ (Tab. 24).

Změnit NO/NC

Zde můžete zadat logiku spínání alarmového relé, zda má být tedy používán jako rozpínací (Normally Closed) nebo jako zapínací kontakt (Normally Open).

- Stiskněte symbol „Změnit NO/NC“.
- Volbou na displeji vyberte požadovanou logiku spínání.
- Zadání potvrďte tlačítkem „OK“.

Symbol	Parametr
	Spínací kontakt Nastavení alarmového relé jako zapínací kontakt.
	Vypínací kontakt Nastavení alarmového relé jako rozpínací kontakt.

Tab. 21: Logika spínání alarmového relé

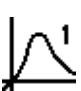
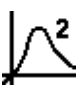


Upozornění:
Tovární nastavení reléového výstupu v připojeném provozním režimu je „zavřené“.

Seznam funkcí

Zde stanovte, která chybová hlášení mají vést k sepnutí příslušného alarmového relé.



- Stiskněte symbol „Relé 1“, příp. „Relé 2“ a vyberte tak alarmové relé, k němuž chcete poruchu přiřadit.
- Vyberte ze seznamu poruch funkci, která má vést k sepnutí předtím vybraného alarmového relé.
- Přiřadte k alarmovému relé příp. další funkce, výstup se pak sepne, když alespoň jedna z přiřazených funkcí vede k chybovému hlášení.
- Zadání potvrďte tlačítkem „OK“.
- Konfigurujte druhé alarmové relé příp. s jinými funkcemi.

Symbol	Parametr
	Přiřazeno relé 1
	Přiřazeno relé 2

Tab. 22: Seznam funkcí

7.5.4 Filtrační vložky

- Stiskněte symbol „Filtrační vložka“ pro vyvolání seznamu podřazených stránek obrazovky.

Symbol	Parametr
	Výměna filtru
	Tolerance alarmu

Tab. 23: Oblast „Filtrační vložka“

Reference filtru

Zde je možné nastavit zařízení trvale na provoz s filtračními vložkami.

- Stiskněte symbol „Výměna filtru“.

- Stiskněte symbol „Nová filtrační vložka“.
- Zadání potvrďte tlačítkem „OK“.

Pokud již bylo zařízení na provoz s filtračními vložkami nastaveno, lze stisknutím tlačítka menu „Nová filtrační vložka“ resetovat stávající systémové hlášení „Vyměňte filtr“.



Upozornění:

Hlášení se rovněž resetuje samo, jakmile jednotka detekuje při použití nové filtrační vložky větší průtok vzduchu ve vnějším okruhu. Vyhodnocení průtoku vzduchu probíhá pouze při chodu kompresorového okruhu při konstantních otáčkách a trvá několik minut.

Tolerance alarmu

Zde lze nastavit toleranci alarmu v pěti stupních, nebo deaktivovat monitoring filtračních vložek. Při překročení nastavené tolerance alarmu se na displeji objeví systémové hlášení „Vyměňte filtr“.

Příklad:

- Požadovaná hodnota: 35 °C (95 °F)
- Venkovní teplota: 20 °C (68 °F)

Pokud se zvolí stupeň tolerance alarmu „střední“, tolerance se omezení průtoku vzduchu ve vnějším okruhu asi o 35 %, než se na displeji objeví systémové hlášení „Vyměňte filtr“.

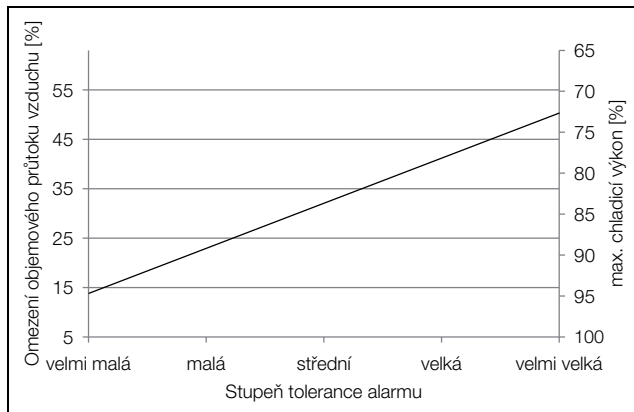
- Stiskněte symbol „Tolerance alarmu“.
- Změňte toleranci alarmu („velmi malá“ – „velmi velká“) nebo deaktivujte monitoring filtračních vložek pomocí tlačítka „Nahoru“ nebo „Dolů“.
- Nebo zvolte požadovaný stupeň přímo (tovární nastavení: stupeň „střední“).
- Zadání potvrďte tlačítkem „OK“.



Upozornění:

Čím více je průtok vzduchu ve vnějším okruhu omezen, tím menší je maximální chladicí výkon a energetická účinnost chladicí jednotky.

V následujícím zobrazení naleznete příklad průběhu chladicího výkonu v závislosti na průtoku vzduchu ve vnějším okruhu, jakož i mezní hodnotu pro alarm (obr. 24).



Obr. 24: Příklad průběhu chladicího výkonu



Upozornění:

- Při deaktivaci monitoringu filtračních vložek (úroveň „Deaktivace“) může být následně i přesto zvolen stupeň tolerance alarmu. Při překročení prahové hodnoty se na displeji zobrazí systémové hlášení „Vyčistěte kondenzátor“ namísto „Vyměňte filtr“.
- Pokud se deaktivuje monitoring filtračních vložek a následně se nezvolí žádný stupeň tolerance alarmu, neobjeví se žádné systémové hlášení.

7.5.5 Nastavení jazyka

Všechny informace zobrazované na displeji zařízení lze uvádět v 21 různých jazycích.

- Stiskněte symbol „Display language“ (jazyk displeje).
- Pomocí tlačítka „Nahoru“, příp. „Dolů“ můžete nalistovat požadovaný jazyk.
- Volbu jazyka potvrďte tlačítkem „OK“.

Jazyk se přepne okamžitě a všechny nabídky se zobrazují ve zvoleném jazyce.

7.5.6 Autodiagnostický test

V případě chybné funkce jednotky, která vede k chybovému hlášení, může být účelné zkontrolovat pomocí autodiagnostického testu principiální funkčnost všech komponentů. Během provádění autodiagnostického testu je jednotka nadále v běžném provozu.

- Stiskněte symbol „Autotest“.
- Start autodiagnostického testu potvrďte tlačítkem „OK“.

Autodiagnostický test jednotky se spustí a na displeji se zobrazuje postup testu. Po ukončení testu se zobrazí buďto hlášení „Unit OK“ (jednotka OK), nebo „Check error“ (zkontrolujte chybu).

- Zkontrolujte příp. na základě seznamu poruch, o jakou poruchu jednotky se jedná.

7.6 Systémová hlášení

U jednotky se rozlišují tři různé druhy systémových hlášení:

- Porucha

- Chyba ⚠
- Údržba 🛠

Pokud je vygenerováno jakékoliv systémové hlášení, zobrazí se v nabídkové liště symbol „Systémová hlášení“ (obr. 21, pol. 13). Seznam všech možných systémových hlášení naleznete v kapitole 7.7 „Seznam systémových hlášení“.

■ Stiskněte symbol „Systémová hlášení“.

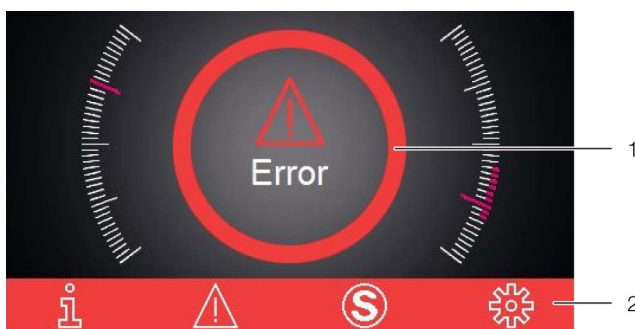
Zobrazí se seznam všech aktuálních systémových hlášení. Jednotlivá hlášení jsou v seznamu řazena chronologicky vzestupně a uspořádána dle výše uvedených tří kategorií.

Mohou-li chybové hlášení odstranit pouze pracovníci servisu společnosti Rittal, objeví se za chybovým hlášením navíc symbol „Servis“ Ⓢ.

■ V takovém případě se spojte se servisem společnosti Rittal (viz kapitolu 14 „Adresy servisních center“).

7.6.1 Výskyt poruchy

V případě výskytu poruchy se překryje úvodní obrazovka chybovým hlášením.



Obr. 25: Obrazovka při výskytu poruchy

Legenda

- 1 Signalizace poruchy
- 2 Červeně zbarvená nabídková lišta

K tomuto překrytí úvodní obrazovky hlášením dochází ve třech případech:

1. Došlo k poruše samotné jednotky.
2. Došlo k poruše jedné z jednotek ve spojení Master-Slave.
3. Dveře rozváděčové skříně jsou otevřené a napojený dveřní kontakt spouští odpovídající hlášení.

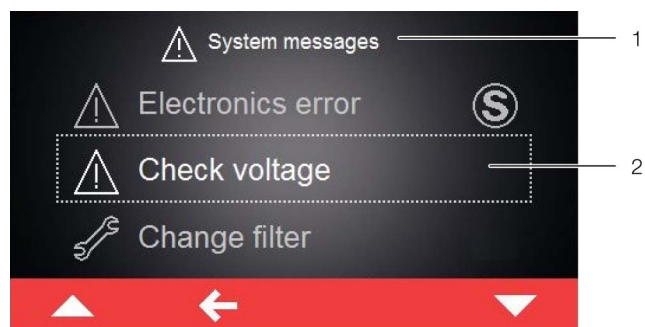
Pokud nemůže poruchy odstranit sám provozovatel, zobrazí se navíc ještě symbol servisu (obr. 21, pol. 14).

■ Nemůžete-li chybu odstranit sami, spojte se se servisem společnosti Rittal (viz kapitolu 14 „Adresy servisních center“).

7.6.2 Zobrazení v případě chyby

Pokud se vyskytnou chyby, nebo je nutné provést údržbu, zobrazí se v nabídkové liště symbol „Systémová hlášení“ (viz kapitolu 7.6 „Systémová hlášení“).

Většina systémových hlášení se po odstranění chyby sama automaticky vymaže.

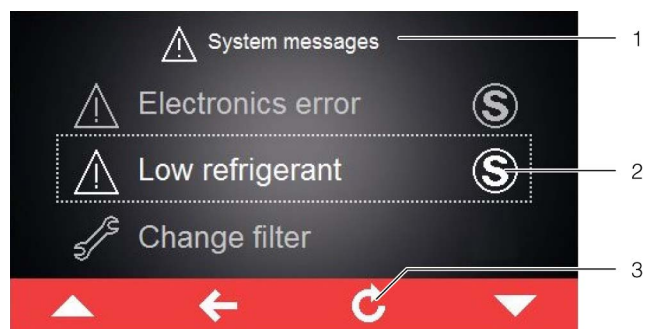


Obr. 26: Obrazovka s chybovými hlášeními

Legenda

- 1 Menu „Chyby“
- 2 Chybové hlášení

Vyskytne-li se chyba, kterou nemůže provozovatel odstranit sám a která se sama nevymaže, zobrazí se za chybovým hlášením i v ovládací liště vedle symbolu pro systémová hlášení symbol „Servis“ (obr. 27, pol. 2).



Obr. 27: Obrazovka s chybovými hlášeními

Legenda

- 1 Menu „Chyby“
- 2 Chybové hlášení
- 3 Tlačítko „Return“










■ Spojte se servisem společnosti Rittal (viz kapitolu 14 „Adresy servisních center“).

■ Potvrďte chybové hlášení stisknutím tlačítka „Return“.










7.7 Seznam systémových hlášení

Na displeji se zobrazí v seznamu chyb (viz kapitolu 7.6 „Systémová hlášení“) aktuální chybová hlášení s příslušným symbolem. V této kapitole naleznete detailnější informace k odstranění jednotlivých chyb.

Kontaktní data ohledně servisu společnosti Rittal naleznete v kapitole 14 „Adresy servisních center“.

Systémové hlášení	Přiřazený alarmový výstup (tovární nastavení)	Opatření k odstranění chyb, příp. poruch
Otevřené dveře (Door open) 	–	Zavřete dveře rozváděče, příp. zkontrolujte dveřní polohový kontakt. Cca 30 sekund po odstranění chybové hlášení automaticky skončí.
Int. tep. vysoká (Int.temp too high) 	–	Naměřená vnitřní teplota překračuje nastavenou alarmovou hodnotu. Zkontrolujte všechna údržbová a chybová, hlášení nebo zkontrolujte dimenzování vaší chladicí jednotky. V případě dalších dotazů se obraťte přímo na servis společnosti Rittal.
Výměna filtru (Change filter) 	–	Filtrační vložka ve vaší chladicí jednotce je znečištěná. Vyměňte, příp. vyčistěte filtrační vložku a potvrďte výměnu resetováním v seznamu systémových hlášení na displeji chladicí jednotky.
Vyčistit konden. (Clean condenser) 	–	Kondenzátor ve vaší chladicí jednotce je znečištěný. Sundejte horní lamelovou mřížku a vyčistěte výměník tepla, např. stlačeným vzduchem. Cca 30 sekund po odstranění chybové hlášení automaticky skončí.
Ext. okruh vzd. (Ext. air circuit) 	1	Vstup, příp. výstup vzduchu ve vnějším okruhu je blokován. Odstraňte blokaci nebo zkontrolujte dodržování minimálního volného prostoru u vstupu a výstupu vzduchu.
Int. okruh vzd. (Int. air circuit) 	–	Vstup, příp. výstup vzduchu ve vnitřním okruhu je blokován. Odstraňte blokaci nebo zkontrolujte minimálního volného prostoru mezi vstupem a výstupem vzduchu a komponenty uvnitř rozváděče.
EEV defektní (Exp. valve defect) 	–	U elektronického expanzního ventilu byla zjištěna porucha. Kontaktujte pracovníky servisu společnosti Rittal.
Ext. tep. vysoká (Ext.temp too high) 	–	Chladicí jednotka je provozována mimo přípustnou okolní teplotu. Zajistěte, aby okolní teplota nepřesahovala přípustný rozsah (-20 °C...+60 °C/-4 °F...+140 °F) .
Málo chladiva (Low refrigerant) 	2	Vaše chladicí jednotka hlásí nedostatečné množství chladiva v aktivním (kompresorovém) chladicím okruhu. Obráťte se ihned na pracovníky vašeho servisu společnosti Rittal. Systémové hlášení se musí po odstranění příčiny ručně vymazat.









Tab. 24: Chybová hlášení

Systémové hlášení	Přiřazený alarmový výstup (tovární nastavení)	Opatření k odstranění chyb, příp. poruch
Odtok kondenzátu (Condensate alert) 	1	Zkontrolujte, zda je odtok kondenzátu vaší chladicí jednotky blokován, a blokaci odstraňte. Pokud by se nepovedlo blokaci odstranit, kontaktujte pracovníky servisu společnosti Rittal.
Int. vent. alarm1 (Int. fan alarm 1) 	1	Ventilátor ve vnitřním okruhu vaší chladicí jednotky je zablokovaný. Zkontrolujte, zda je blokace viditelná, a odstraňte ji. Pokud by nebyla blokace odstranitelná, vyměňte ventilátor ve vnitřním okruhu. Potřebný náhradní díl můžete popat přímo prostřednictvím aplikace Blue e+ u společnosti Rittal. Použijte k tomu kontaktní formulář „Vyhotovit objednávku servisní služby“.
Int. vent. alarm2 (Int. fan alarm 2) 	1	Ventilátor ve vnitřním okruhu vaší chladicí jednotky je defektní. Vyměňte ventilátor ve vnitřním okruhu. Potřebný náhradní díl můžete popat přímo prostřednictvím aplikace Blue e+ u společnosti Rittal. Použijte k tomu kontaktní formulář „Vyhotovit chybové hlášení“.
Ext. vent. alarm1 (Ext. fan alarm 1) 	1	Ventilátor ve vnějším okruhu vaší chladicí jednotky je zablokovaný. Zkontrolujte, zda je blokace viditelná, a odstraňte ji. Pokud by nebyla blokace odstranitelná, vyměňte ventilátor ve vnějším okruhu. Potřebný náhradní díl můžete popat přímo prostřednictvím aplikace Blue e+ u společnosti Rittal. Použijte k tomu kontaktní formulář „Vyhotovit objednávku servisní služby“.
Ext. vent. alarm2 (Ext. fan alarm 2) 	1	Ventilátor ve vnějším okruhu vaší chladicí jednotky je defektní. Vyměňte ventilátor ve vnějším okruhu. Potřebný náhradní díl můžete popat přímo prostřednictvím aplikace Blue e+ u společnosti Rittal. Použijte k tomu kontaktní formulář „Vyhotovit chybové hlášení“.
Chladič invertoru (Inverter cooler) 	–	Chladič invertoru vaší chladicí jednotky je silně znečištěný. Sundejte prosím mřížku filtru a přední kryt a vyčistěte chladič invertoru, např. stlačeným vzduchem. Cca 30 sekund po odstranění chybové hlášení automaticky skončí.
Kompresor defekt. (Compressor defect) 	2	Kompresor vaší chladicí jednotky hlásí poruchu. Obratťe se ihned na pracovníky servisu společnosti Rittal.
Senzor xx defekt. (Sensor xx defect) 	1	Čidlo xx vaší chladicí jednotky hlásí poruchu. Obratťe se na pracovníky servisu společnosti Rittal.
Ext. čidlo chybí (Ext.sens. missing) 	1	Externí čidlo není připojeno nebo je vadné. Zkontrolujte prosím připojení nebo změňte způsob regulace.

Tab. 24: Chybová hlášení

7 Obsluha

CZ

Systémové hlášení	Přiřazený alarmový výstup (tovární nastavení)	Opatření k odstranění chyb, příp. poruch
Kontrola napětí (Check voltage) 	1	Chladicí jednotku provozujete mimo přípustný rozsah napětí. Zkontrolujte el. napájení chladicí jednotky a dbejte na hodnoty uvedené na typovém štítku. Zkontrolujte také, zda jsou v případě třífázového napájení všechny tři fáze správně připojeny.
Chyba elektroniky (Electronics error) 	2	Je detekována porucha řídicí desky chladicí jednotky. Obratě se na pracovníky servisu společnosti Rittal.
Kontrola nast. (Check parameters) 	–	Jednotka byla kvůli poruše resetována do továrního nastavení. Zkontrolujte prosím aktuální alarmová hlášení nebo kontaktujte pracovníky servisu Rittal.
Porucha invertoru (Inverter fault) 	2	Je detekována porucha invertoru chladicí jednotky. Obratě se na pracovníky servisu společnosti Rittal.
Nouzový režim (Alarm mode active) 	–	Vzhledem k předchozí poruše nyní běží vaše chladicí jednotka na 50% výkonu. Odstraňte prosím poruchu a/nebo kontaktujte pracovníky servisu Rittal.
Porucha kompres. (Compressor phase) 	2	Je detekována porucha kompresoru chladicí jednotky. Kontaktujte pracovníky servisu společnosti Rittal.
Přetížení (Overload) 	1	Zkontrolujte dimenzování vaší chladicí jednotky. V případě dalších dotazů se obraťte přímo na servis společnosti Rittal.
Alarm akt. chlaz. (Alarm act.cooling) 	–	Závada na aktivním chladicím okruhu vaší jednotky. Obratě se ihned na pracovníky servisu společnosti Rittal nebo zkontrolujte dimenzování vaší chladicí jednotky.

Tab. 24: Chybová hlášení

8 Kontroly a údržba

8.1 Bezpečnostní pokyny k údržbě

Při provádění údržby musí být jednotka otevřena. Z toho důvodu hrozí nebezpečí úrazu elektrickým proudem.

- Před zahájením údržby odpojte el. napájení.
- Zajistěte el. napájení proti nechtěnému zapnutí.
- Odpojte v rozvodnici elektrický napájecí kabel chladicí jednotky od napájecí sítě.
- Před další manipulací s jednotkou počkejte alespoň pět minut. Teprve pak může dojít k vybití kondenzátorů zabudovaných v jednotce.
- Při manipulaci v rozváděčové skříni dbejte také, je-li to nutné, na volně uložené napěťové zdroje.
- Odpojte, pokud možno, celou rozváděčovou skříň od sítě.

Dále existuje nebezpečí poranění o ostré hrany, např. na lamelách výměníku tepla.

- Při údržbě práci používejte pevné rukavice.
- U komponentů uvnitř jednotky existuje po sejmutí předního krytu nebezpečí popálení o horké povrchy.
- Před zahájením práce uvnitř zařízení nechte jednotku alespoň deset minut vychladnout.

8.2 Pokyny k chladicímu okruhu

Chladicí jednotka je od výrobce naplněna potřebným množstvím chladiva, přezkoušena s ohledem na těsnost a podrobena zkušebnímu funkčnímu provozu. Chladicí okruh je hermeticky uzavřený systém, který nevyžaduje žádnou údržbu. Na chladicímu okruhu proto nemusí provozovatel provádět žádné údržbové práce.



Pozor!

Eventuálně nutné opravy na chladicím okruhu smí provádět pouze kvalifikovaný chladírenský technik.

8.3 Údržba chladicí jednotky

Při viditelném znečištění se musí vyčistit součásti vnějšího vzduchového okruhu pomocí vysavače, resp. stlačeného vzduchu.



Upozornění:

Níže uvedené intervaly údržby závisí zejména na stupni znečištění okolního vzduchu. Při silněji znečištěném vzduchu se intervaly údržby odpovídajícím způsobem zkracují.

- Čistěte chladicí jednotku zvenku i zevnitř alespoň každých 5000-8000 provozních hodin, jak je popsáno v kapitole 8.4 „Čištění stlačeným vzduchem“.
- Odstraňte také odolné a olejem nasycené nečistoty nehořlavým čisticím, např. odmašťovacím přípravkem.



Pozor!

K čištění jednotky nepoužívejte nikdy hořlavé kapaliny.

Vestavěné bezúdržbové ventilátory jsou uloženy v kuličkových ložiscích, chráněny proti prachu a vlhkosti a vybaveny teplotním čidlem.

- Společnost Rittal doporučuje nechat po 40000 provozních hodinách ventilátory chladicí jednotky zkontrolovat např. z hlediska neobvyklé provozní hlučnosti.

8.4 Čištění stlačeným vzduchem



Pozor!

Při demontáži hrozí nebezpečí, že jednotka spadne v důsledku vyklouznutí.

- Zejména v případě znečištěných jednotek dbejte na bezpečný úchop.

8.4.1 Demontáž při úplné vestavbě

Chladicí jednotky, namontované jako úplná vestavba do rozváděčové skříňe, se musí pro čištění stlačeným vzduchem nejprve kompletně demontovat z montážního výřezu.

- Demontujte chladicí jednotku z montážního výřezu v obráceném pořadí, než jak se provádí montáž (viz kapitolu 5.3.7 „Úplná vestavba chladicí jednotky“).
- Pro uvolnění upevňovacích matic zafixujte svorníky pomocí šroubováku.
- Poté demontujte samotnou jednotku způsobem popsaným v kapitole 8.4.2 „Demontáž jednotky“.

8.4.2 Demontáž jednotky



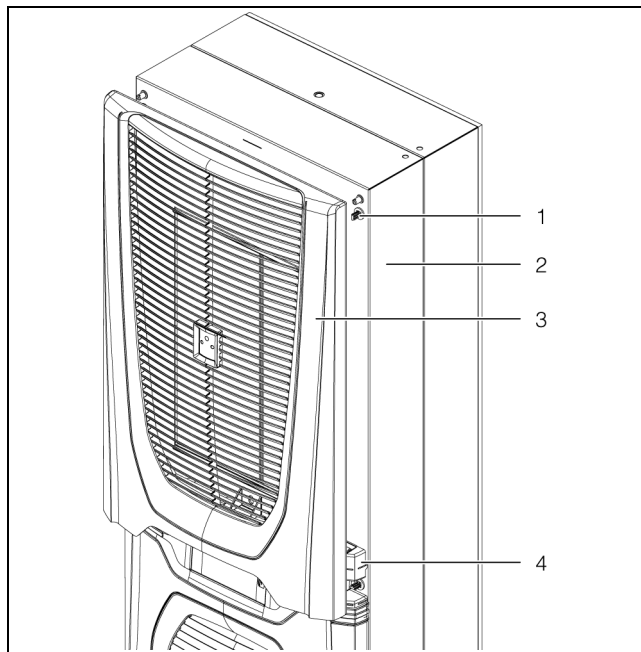
Upozornění:

V principu probíhá demontáž jednotky v obráceném pořadí, než se provádí montáž.

- Sundejte na přední straně chladicí jednotky horní lamelovou mřížku z upevňovacích příchytek na předním krytu a odložte ji na bezpečné místo.

8 Kontroly a údržba

CZ

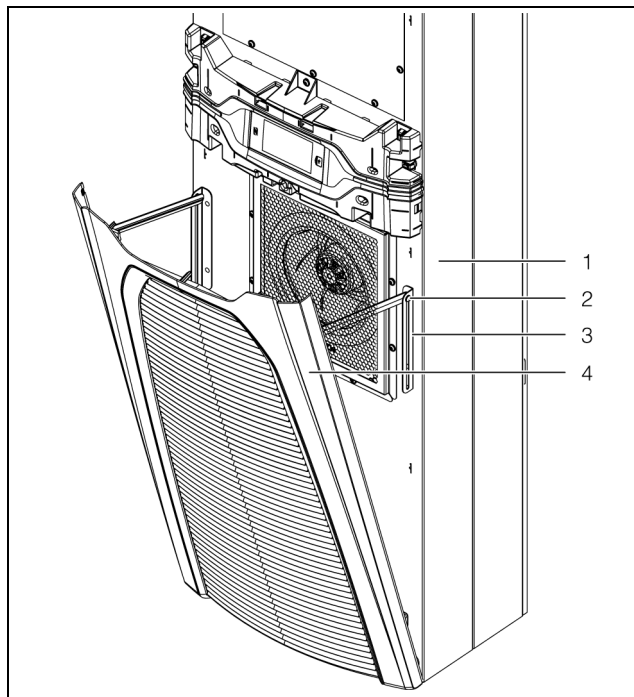


Obr. 28: Odstranění horní lamelové mřížky (na obrázku je znázorněn příklad)

Legenda

- 1 Upevňovací příchytka
- 2 Přední kryt
- 3 Horní lamelová mřížka
- 4 Držák displeje chladicí jednotky

- Sklopte spodní lamelovou mřížku pod držákem displeje směrem dopředu.
- Uvolněte obě vzpěry sklopného mechanismu v horní části vodicích lišt upevněných na předním krytu chladicí jednotky.

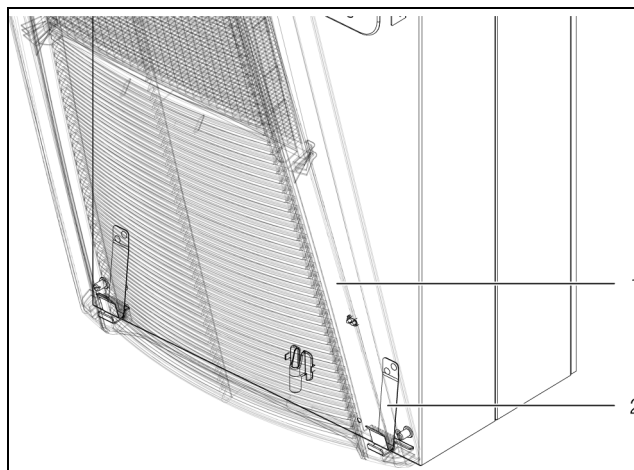


Obr. 29: Upevnění na sklopném mechanismu (na obrázku je znázorněn příklad)

Legenda

- 1 Přední kryt
- 2 Vzpěry sklopného mechanismu
- 3 Vodicí lišta
- 4 Spodní lamelová mřížka

- Stáhněte spodní lamelovou mřížku z úchytek směrem dopředu a nahoru a odložte ji na bezpečné místo.

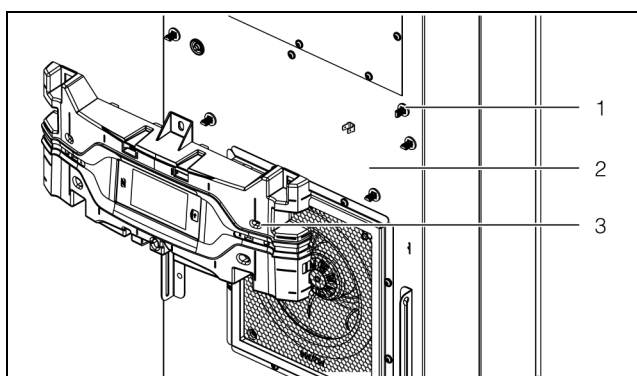


Obr. 30: Spodní úchytky lamelové mřížky (na obrázku je znázorněn příklad)

Legenda

- 1 Spodní lamelová mřížka
- 2 Úchytky

- Sundejte držák vč. displeje z upevňovacích příchetek na předním krytu lehkým tahem směrem dopředu.

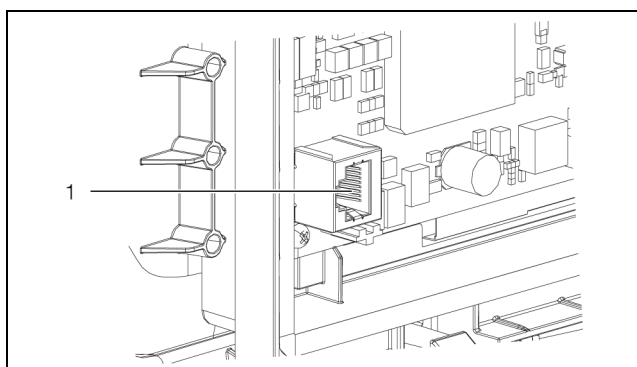


Obr. 31: Sundání držáku displeje (na obrázku je znázorněn příklad)

Legenda

- 1 Upevňovací přichytky
- 2 Přední kryt
- 3 Držák displeje

- Odpojte na zadní straně displeje připojovací konektor a zemnicí kabel, a odstraňte celý držák z chladicí jednotky.

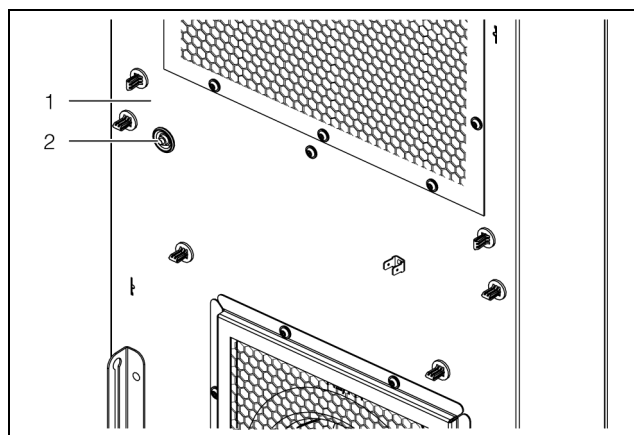


Obr. 32: Konektor na zadní straně displeje

Legenda

- 1 Konektor

- Držák odložte na bezpečné místo.
- Prostrčte konektor vč. připojovacího kabelu opatrně kabelovou průchodkou v předním krytu směrem dovnitř.



Obr. 33: Kabelová průchodka v předním krytu (na obrázku je znázorněn příklad)

Legenda

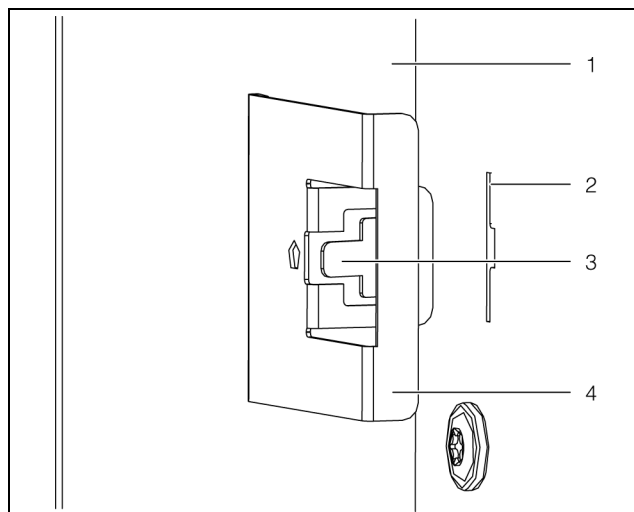
- 1 Přední kryt
- 2 Kabelová průchodka



Pozor!

Chladicí jednotka je stabilní pouze po dobu vzájemného spojení předního krytu a těla jednotky. Před sejmutím předního krytu zajistěte proto zejména tělo jednotky proti převržení.

- Uvolněte šest pružných upevňovacích svorek, které zajišťují přitisknutí chladicí jednotky ke dveřím, resp. boční rozváděčové skříňě.
Pro tento účel zatlačte např. pomocí šroubováku aretaci tak, abyste mohli sejmut pružné upevňovací svorky.



Obr. 34: Uvolnění pružných upevňovacích svorek

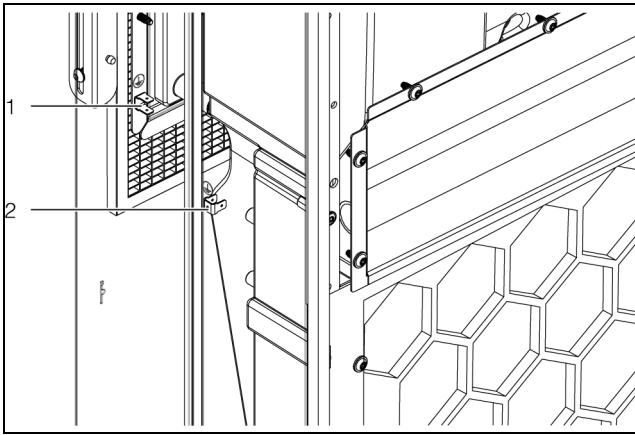
Legenda

- 1 Dveře rozváděče, příp. bočnice
- 2 Otvor pro šroubovák v chladicí jednotce
- 3 Aretace
- 4 Pružná upevňovací svorka

**Pozor!**

Po sejmutí předního krytu existuje nebezpečí popálení o horké části jednotky.

- Před sejmutím předního nechte jednotku alespoň deset minut vychladnout.
Díky tomu dostatečně vychladnou horké části uvnitř chladicí jednotky.
- Uvolněte čtyři svorníky v rozích předního krytu, pomocí nichž je přední kryt spojen s tělem jednotky.
- Stáhněte přední kryt (cca 5 cm) směrem dopředu z těla jednotky.
Po levé straně, zhruba uprostřed celkové výšky, se nachází ochranný PE vodič mezi předním krytem a tělem jednotky.



Obr. 35: Konektory ochranného vodiče (pohled zezadu) (na obrázku je znázorněn příklad)

Legenda

- 1 Konektor ochranného vodiče – přední kryt
- 2 Konektor ochranného vodiče – tělo jednotky

- Odpojte plochý konektor ochranného vodiče, pokud možno na těle chladicí jednotky.
 - Sejměte kompletně přední kryt z těla jednotky a odložte jej na bezpečné místo.
- Demontáž jednotky je tímto ukončena.

8.4.3 Čištění komponentů stlačeným vzduchem

Po sejmutí předního krytu jednotky máte přístup ke komponentům vnějšího okruhu, zejména ke kondenzátoru, ventilátoru kondenzátoru a do prostoru kompresoru.

- Na čištění stlačeným vzduchem používejte pevné rukavice, aby se zabránilo poranění o ostré hrany uvnitř jednotky.
- Očistěte komponenty stlačeným vzduchem tak, aby eventuální nečistoty vypadávaly bočně z chladicí jednotky.
- Alternativně vyfoukejte a vysajte všechny komponenty vhodným vysavačem.

8.4.4 Opětovná montáž chladicí jednotky

Po ukončení čištění se musí chladicí jednotka uzavřít a v případě úplné vestavby opět namontovat do montážního výřezu.

- Nejprve chladicí jednotku opět kompletně sestavte.
Montáž probíhá v obráceném pořadí než demontáž (viz kapitolu 8.4.2 „Demontáž jednotky“), příp. obdobně jako prvotní montáž (viz kapitolu 5.3 „Montážní postup“).
- Při úplné vestavbě vložte chladicí jednotku opět do montážního výřezu.
- Obnovte elektrické připojení chladicí jednotky.

9 Skladování a likvidace



Upozornění:

Při skladování chladicí jednotky dbejte na rozsah teplot uvedený v technických parametrech.

- Chladicí jednotku skladujte v určené transportní poloze.

Uzavřený chladicí okruh obsahuje chladivo a olej, které je nutné za účelem ochrany životního prostředí likvidovat odborným způsobem. Likvidaci je možné provést v závodě společnosti Rittal nebo ve specializovaných firmách. Kontaktujte nás (viz kapitolu 14 „Adresy servisních center“).

10 Technické parametry

CZ

10 Technické parametry

Pos.	Technické parametry		SK 3484837	SK 3485830 SK 3485835 SK 3485530	SK 3486930 SK 3486935 SK 3486937 SK 3486630	SK 3487930 SK 3487935 SK 3487937 SK 3487630	SK 3488940 SK 3488945 SK 3488640	SK 3489940 SK 3489945 SK 3489640
Všeobecná data								
	Objednací číslo Lakovaný ocelový plech		–	SK 3485830	SK 3486930	SK 3487930	SK 3488940	SK 3489940
	Objednací číslo Chemicky odolné provedení		–	SK 3485835	SK 3486935	SK 3487935	SK 3488945	SK 3489945
	Objednací číslo provedení Dynamic		SK 3484837	SK 3485837	SK 3486937	SK 3487937	–	–
	Objednací číslo Nerez plech V2A 1,4301		–	SK 3485530	SK 3486630	SK 3487630	SK 3488640	SK 3489640
	Rozměry (šířka x výška x hloubka) [mm]		400 x 950 x 310		450 x 1600 x 294		450 x 1600 x 393	
Chladicí výkon a hodnoty účinnosti								
7	Celkový chladicí výkon Pc dle ČSN EN 14511 [W]	L35 L35	1000	1600	2000	2600	4000	5500
		L35 L50	670	1100	1290	1700	2800	3800
	Citelný chladicí výkon Ps dle ČSN EN 14511 [W]	L35 L35	1000	1600	2000	2600	4000	5030
	Příkon Pel dle ČSN EN 14511 [W]	L35 L35	280	540	620	990	1300	2300
		L35 L50	375	610	600	940	1250	2200
	Energy efficiency ratio (EER)	L35 L35	3,57	2,96	3,23	2,63	3,08	2,39
Elektrická data								
1	Jmenovité napětí [V, ~], tolerance	+10%/ -10%	110...240, 1				–	
		+5%/ -15%	380...480, 3					
2	Jmenovitá frekvence [Hz]		50/60					
	Jmenovité izolační napětí Ui [V]		500					
	Impulzní výdržné napětí Uimp [V]		4000					
3	Jmenovitý příkon [W]		700	730	1050	1450	2350	
4	Jmenovitá hodnota nad- proudové ochrany [A]		15					
5	Minimální zatížitelnost ob- vodu [A]		15					
6	Proudový rozsah napájení [A]		6,9@110 V – 1,2@380 V	7,3@110 V – 1,3@380 V	11@110 V – 1,8@380 V	2,5@380 V – 1,9@480 V	3,9@380 V – 3,1@480 V	
	Předřazená pojistka T [A] (Typ zpožděné pojistky: CCMR)	EN 61439	16 (standardní provedení) 5 (provedení Dynamic v námořní aplikaci ve spojení se síťovou tlumivkou SK 3124.010)					
		UL 508A	15 (standardní provedení) 5 (provedení Dynamic v námořní aplikaci ve spojení se síťovou tlumivkou SK 3124.010)					

Tab. 25: Technické parametry Blue e+

Pos.	Technické parametry		SK 3484837	SK 3485830	SK 3486930	SK 3487930	SK 3488940	SK 3489940	
				SK 3485835	SK 3486935	SK 3487935	SK 3488945	SK 3489945	
			SK 3485837	SK 3486937	SK 3487937	SK 3488640	SK 3489640		
			SK 3485530	SK 3486630	SK 3487630				
	Předřazená pojistka pro provoz v průmyslovém odvětví		SK 3235600: Jistič 5SY4116-8 (IEC)				-		
			SK 3235610: Výkonový jistič 3RV2021-4AA10-0RT0 (IEC) (SCCR = 55 kA)						
			SK 3235620: Výkonový jistič 3RV2711-4AD10-0RT0 (UL a CSA) (SCCR = 65 kA)						
	Průřez vodiče [mm ²]	EN 61439	1,5						
		UL 508A	2,1						
	Třída přepětí		III						
	Stupeň kontaminace		III						
	Stupeň krytí								
18	IP		24						
	Stupeň krytí rozváděčové skříně se namontovanou jednotkou								
19	IP		55						
20	UL		12						
	Elektromagnetická kompatibilita								
	Odolnost proti rušení		Pro průmyslové oblasti dle EN 61000-6-2						
	Vysílání rušení		Pro obytné, obchodní a komerční oblasti dle EN 61000-6-3						
	Technické údaje pro vhodný modul přepětové ochrany:								
	Napětí na svorkách U _c [V, Hz]		350...400, 50/60						
	Maximální proud I _{max} [kA]		40						
	Jmenovitý proud I _n [kA]		20						
	Průrazné napětí U _p [kV]		1,75						
	Chladicí okruh								
17	Přípustný tlak (PS) VT/NT [MPa]		2,4						
11	Rozsah provozních teplot [°C/°F]		-20...+60/-4...+140						
	Aktivní provoz tepelné trubice [°C/°F]		0...+60/+32...+140						
	Aktivní provoz chladicí okruh [°C/°F]		+10...+60/+50...+140						
	Rozsah nastavení pracovní teploty [°C/°F]	Vnitřní teplota	+20...+50/+68...+122						
		Externí čidlo	+20...+50/+68...+122						
		Venkovní teplota	+18...+28/+64,4...+82,4						
14	Druh chladiva		R1234yf (2,3,3,3-Tetrafluorpropen (C3H2F4))						
12	Náplň chladiva kompresorového okruhu [g]		475		655		1040		

Tab. 25: Technické parametry Blue e+

10 Technické parametry

CZ

Pos.	Technické parametry	SK 3484837	SK 3485830 SK 3485835 SK 3485837	SK 3486930 SK 3486935 SK 3486937	SK 3487930 SK 3487935 SK 3487937	SK 3488940 SK 3488945 SK 3488640	SK 3489940 SK 3489945 SK 3489640	
		13	Náplň chladiva okruhu tepelné trubice [g]		290		420	
15	GWP				0,5			
16	CO ₂ e [t]		0,00		0,00		0,00	
Jiné								
	Hmotnost [kg]		40,5		55,2		72,4	
	Rozsah skladovací teploty [°C/°F]		-40...+70/-40...+158					
	Hladina akustického tlaku L _p [dB(A)]		<67			<70	<71	
	Vlhkost vzduchu [%]		5...95, nekondenzující					
35	Datum výroby		DD.MM.RR					
	Montážní výkres a návod k obsluze							
	Aprobase		viz produktové stránky na webu Rittal					

Tab. 25: Technické parametry Blue e+

Country of origin: BE

RITTAL Rittal GmbH & Co.KG
Auf dem Stuetzelberg
35745 Herborn

SK*** 27 REV.**

S/N: [****] Client spec: [*****]

Enclosure Cooling Unit
Schaltschrank-Kühlergerät
Climatiseur pour armoires électriques
空调器 (控制柜冷却装置)

Rated voltage/Bemessungsspannung/额定工作电压 1

Rated frequency/Frequenz/频率 2

Rated power input/Bemessungsleistung/额定功率输入 3

Rating of over current protective device (fuse or circuit breaker as defined in manual) / 过电流保护装置额定值 (按照产品手册中定义的熔断器或断路器) 4

Minimum circuit ampacity / 最小电流 5

Input ampere range / 输入电流范围 6

Rated input current of the inverter/ 逆变器额定输入电流 6

Total cooling capacity DIN EN 14511 7

Gesamtkühleistung DIN EN 14511/有效冷却功率 7

Temperature range/Betriebstemperaturbereich 11

温度范围 11

Refrigerant charge/Kältemittel-Füllmenge/制冷剂容量 12

Heat pipe / Kältemittelkreislauf/热管 13

Refrigerant ID/Kältemittel Identification/制冷剂型号 14 40

GWP 15

CO₂e 16

Allowable pressure(PS)/Zulässiger Druck(PS)/允许压力 17

IP-Code/Schutzart EN 60529/ IP等级 18

Internal circuit/Innenkreislauf/内循环电路防护等级 19

External circuit/Außenkreislauf/外循环电路防护等级 20

Environmental Type Rating 20

Manufacturing date/ Produktionsdatum/生产日期 35

Hermetical sealed/Hermetsch geschlossen
Leakage tested EN-378-2/Dichtheit geprüft

Rittal Service International:
www.rittal.com/service

42 41 38

39

20	29	35+36	28	37
21	32	23+24	33+34	
22	25	26	30	31

Rittal Limited
Brillwell Way
Hellaby Rotherham
S66 8QY, UK

Appliance should not be accessible to the general public.

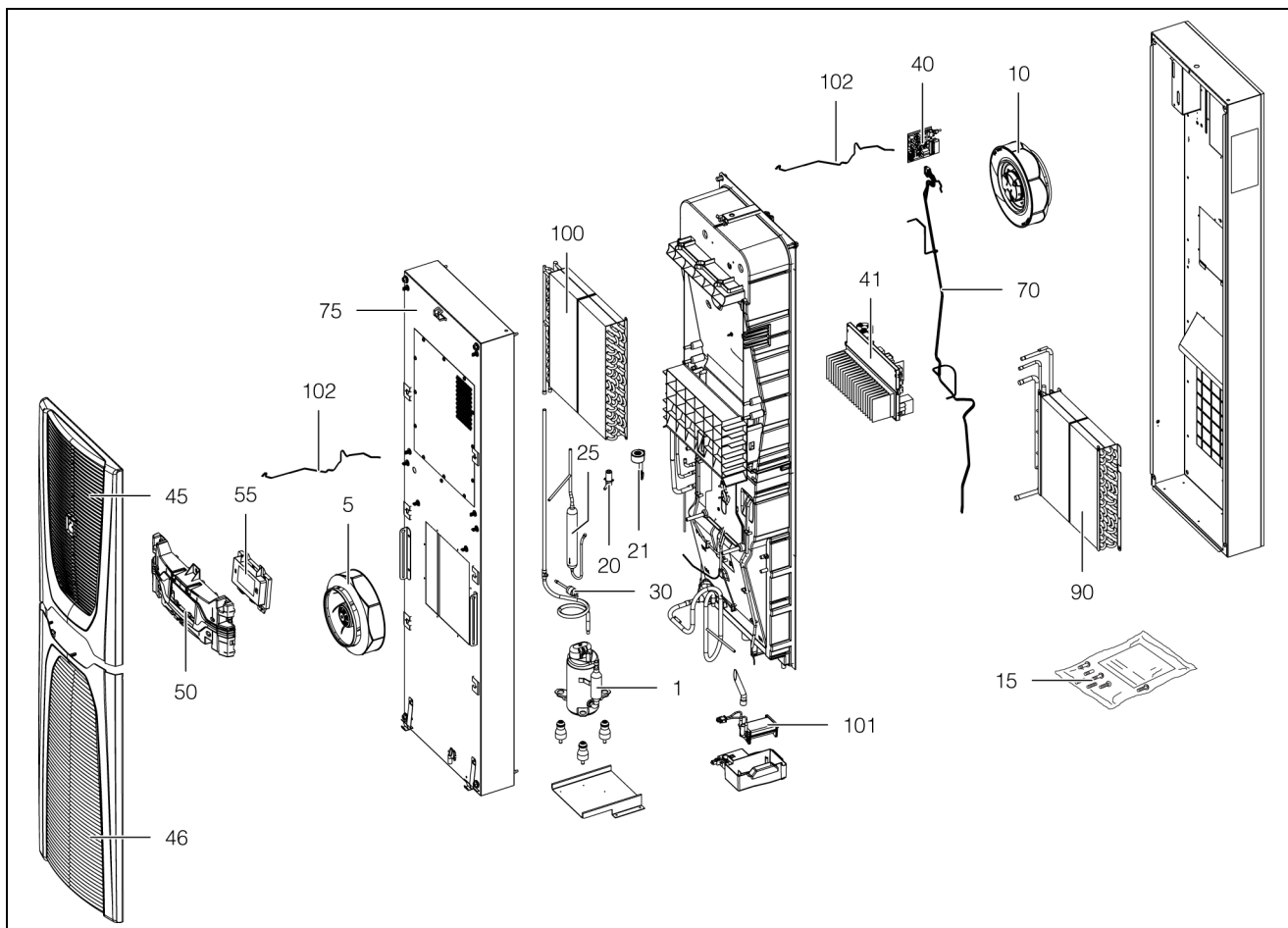
11 Seznam náhradních dílů

Náhradní díly lze objednávat přímo na internetových stránkách společnosti Rittal.



Upozornění:

U použitých komponentů se jedná o specifické konstrukční díly společnosti Rittal. Pro garanci vlastností jednotky (garance výkonu) doporučujeme používání originálních náhradních dílů společnosti Rittal.



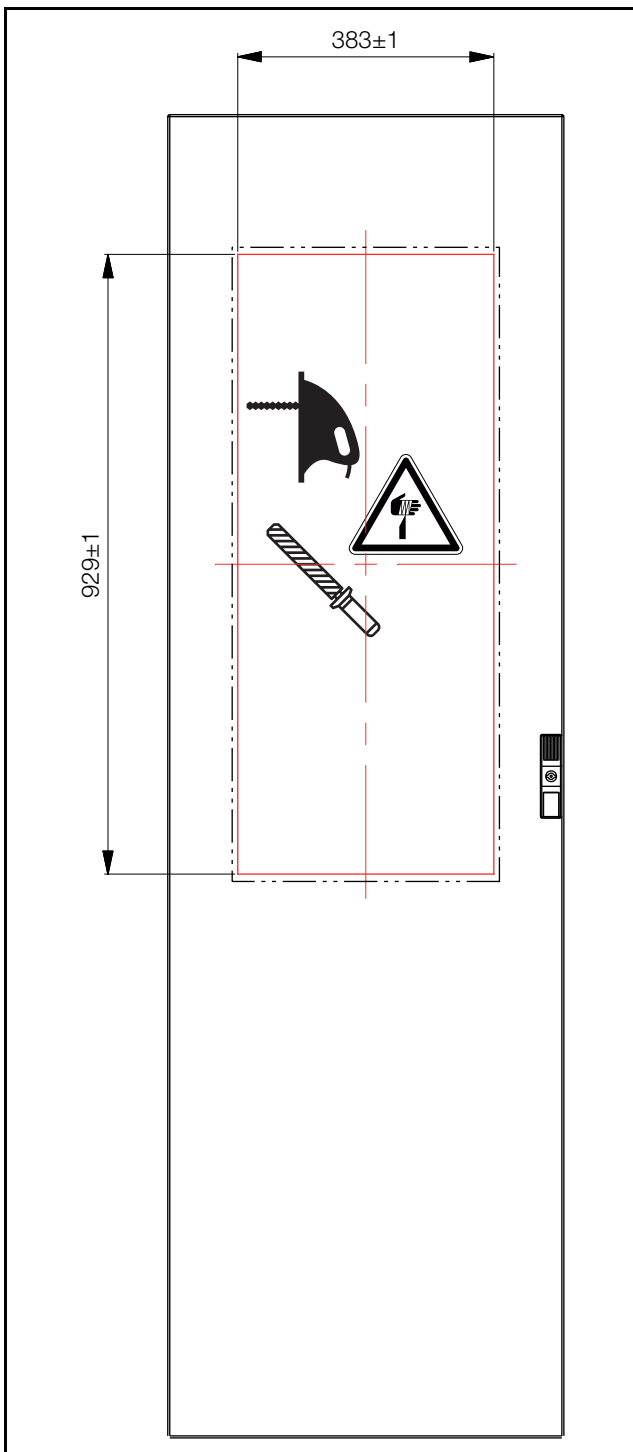
Obr. 36: Náhradní díly (na obrázku je znázorněn příklad)

Legenda

- 1 Kompresor
- 5 Ventilátor kondenzátoru
- 10 Ventilátor výparníku
- 15 Příbalový sáček s příslušenstvím
- 20 Expanzní ventil
- 21 Cívka pro expanzní ventil
- 25 Filtredehydrátor
- 30 PSA^H tlakové čidlo jako presostat
- 40 Řídící deska
- 41 Invertor
- 45 Lamelová mřížka, horní
- 46 Lamelová mřížka, spodní
- 50 Držák displeje
- 55 Displej/regulátor
- 70 Sada teplotních čidel
- 75 Přední kryt
- 90 Výparník
- 100 Kondenzátor
- 101 Odpařovač kondenzátu
- 102 Kabel displeje

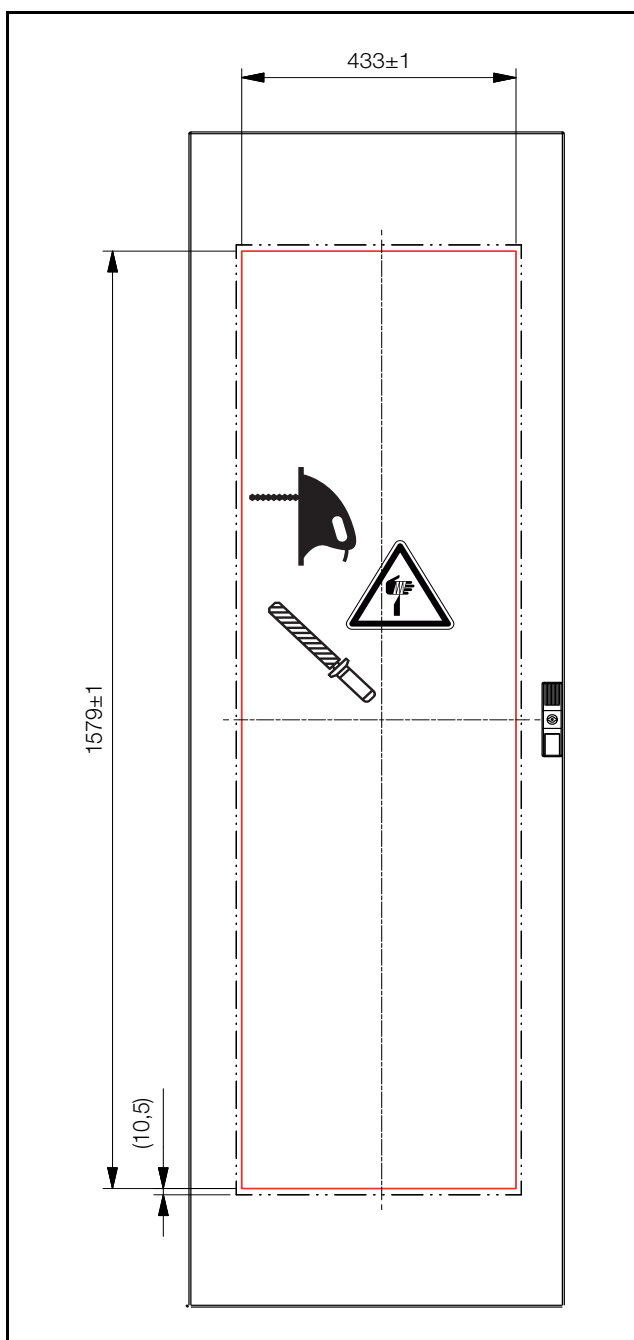
12 Výkresy

12.1 Zobrazení montážních výřezů SK 3484837/SK 3485x3x

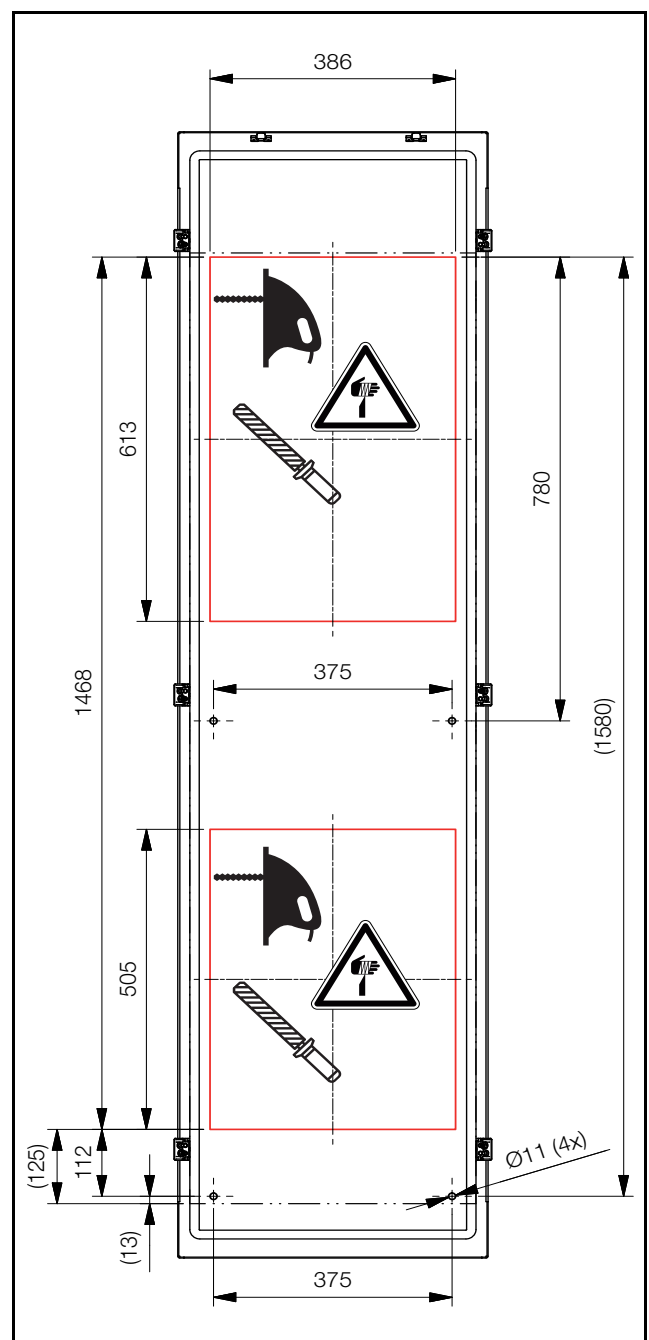


Obr. 37: Montážní výřez

SK 3486x3x/SK 3487x3x/SK 3488x4x/SK 3489x4x

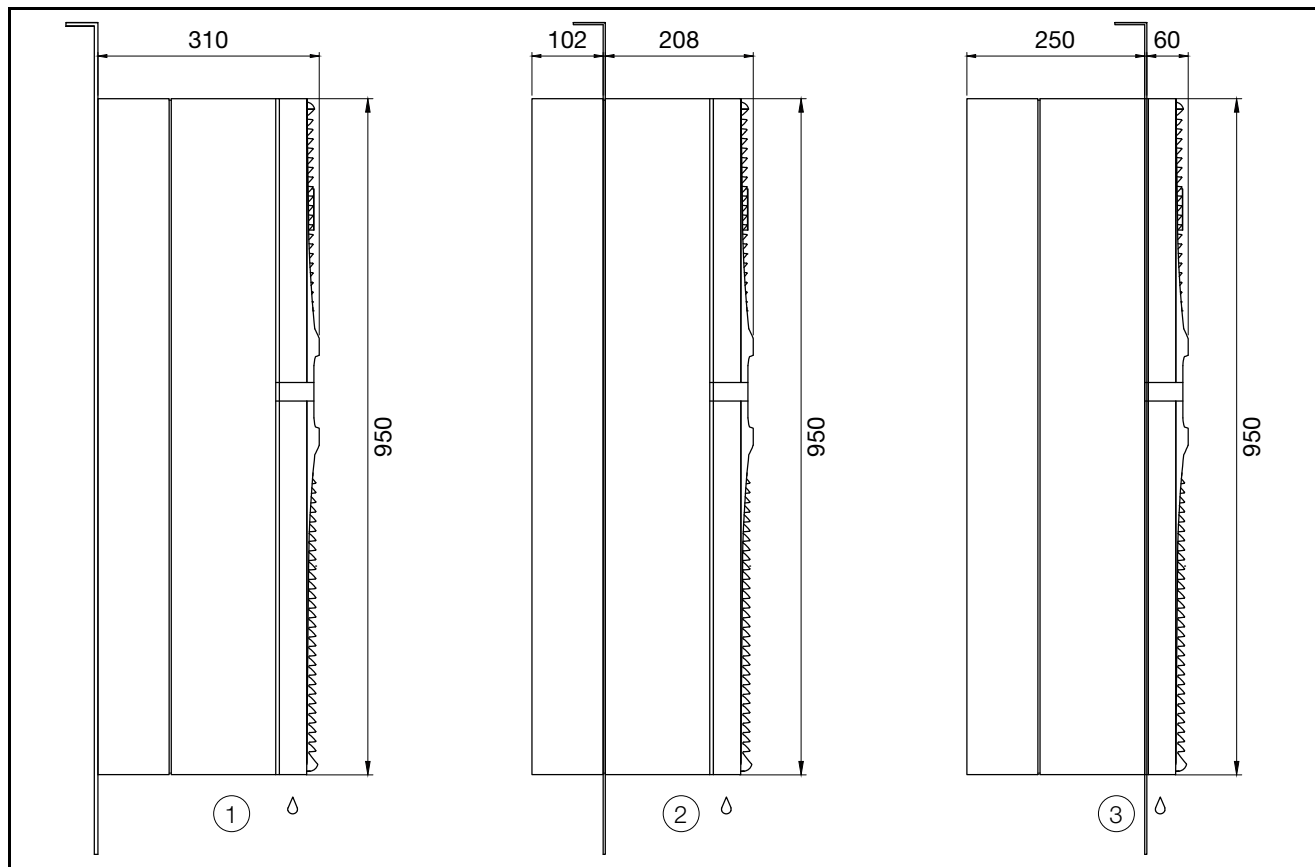


Obr. 38: Montážní výřez



Obr. 39: Montážní výřez pro rozváděč s hloubkou 500 mm

12.2 Rozměry a montážní hloubky SK 3484837/SK 3485x3x

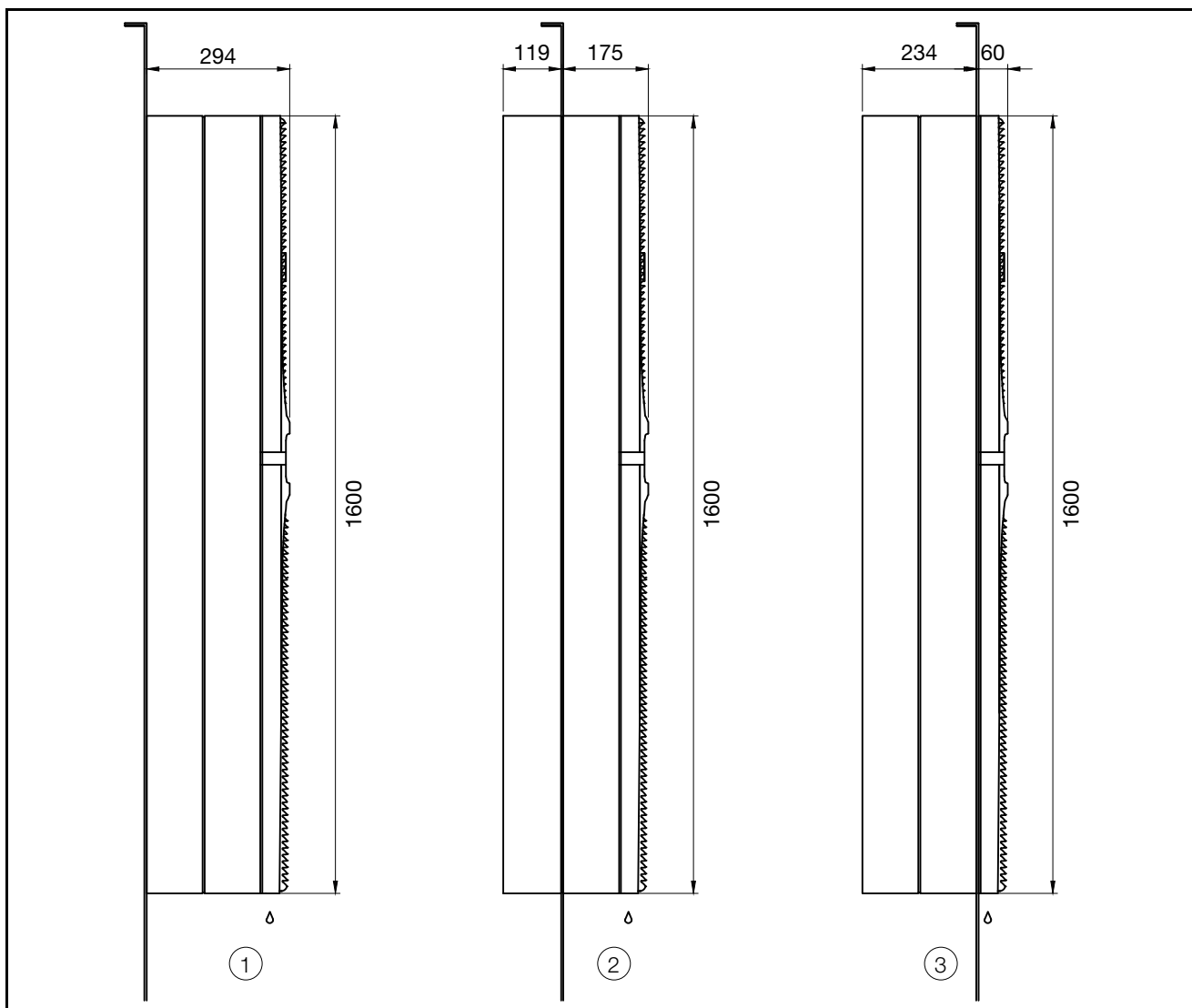


Obr. 40: Rozměry SK 3484837 a SK 3485x3x

Legenda

- 1 Montáž na stěnu (nástavba)
- 2 Částečná vestavba (nepřípustné pro provedení Dynamic)
- 3 Úplná vestavba

SK 3486x3x/SK 3487x3x

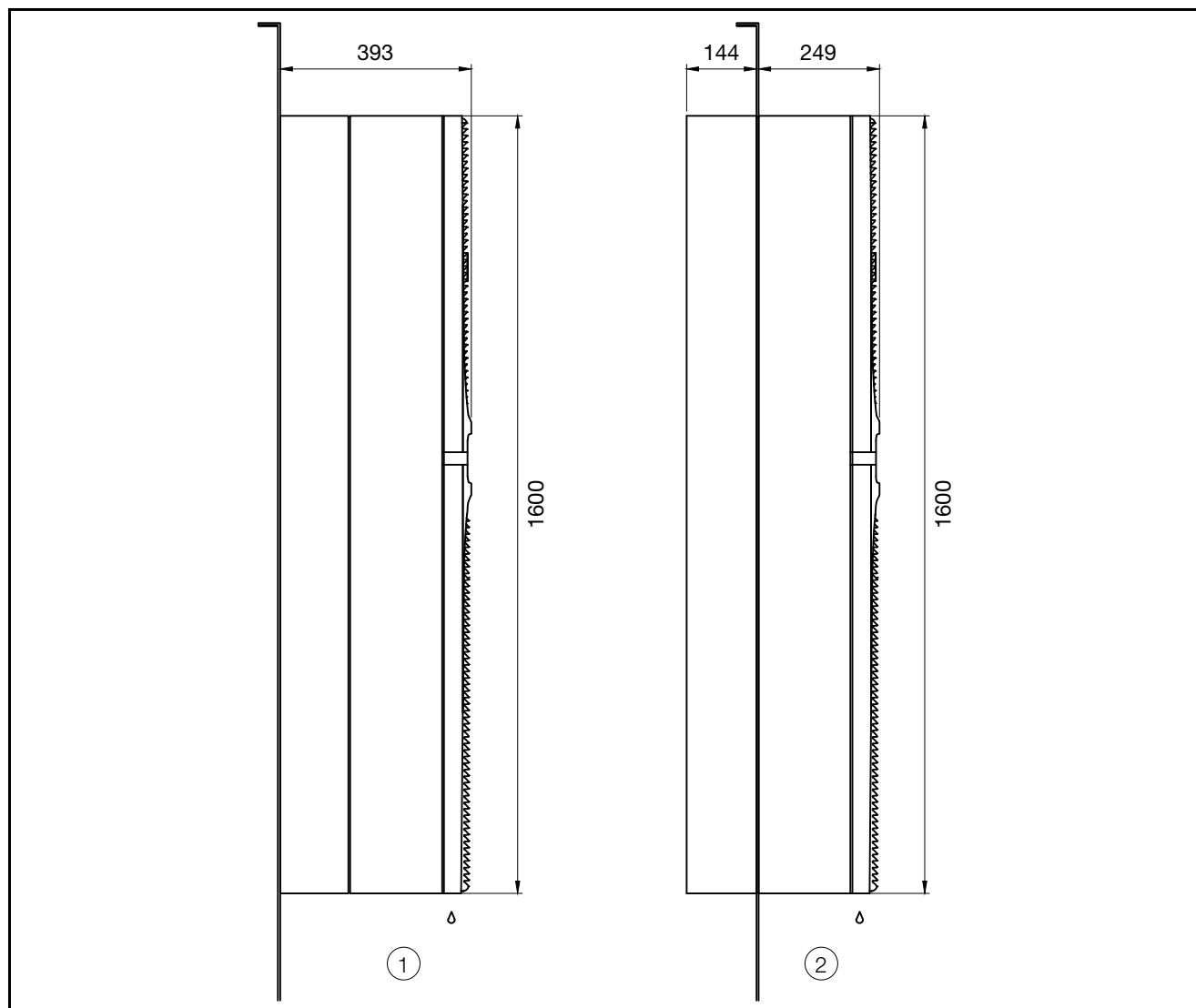


Obr. 41: Rozměry SK 3486x3x a SK 3487x3x

Legenda

- 1 Montáž na stěnu (nástavba)
- 2 Částečná vestavba (nepřípustné pro provedení Dynamic)
- 3 Úplná vestavba

SK 3488x4x/SK 3489x4x



Obr. 42: Rozměry SK 3488x4x a SK 3489x4x

Legenda

- 1 Montáž na stěnu (nástavba)
- 2 Částečná vestavba





13 Příslušenství

Kromě níže uvedeného příslušenství naleznete na webových stránkách společnosti Rittal podrobnosti o veškerém našem příslušenství.

Díl	SK 3485x30 SK 3485x35	SK 3486x30 SK 3486x35 SK 3487x30 SK 3487x35	SK 3488x40 SK 3488x45 SK 3489x40 SK 3489x45
Externí teplotní čidlo	SK 3124400		
Filtrační vložky	SK 3285800	SK 3285900	
Hadice pro odvod kondenzátu	SK 3301612		
Dveřní polohový spínač	SZ 4127010		
IoT Interface	SK 3124300		
Kryt připojovací části	SK 3355200	SK 3355210	
Transportní oko	SZ 4568000		
Předřazená pojistka	SK 3235600		-
	SK 3235610		
	SK 3235620		
Aplikace „Rittal Scan & Service“	  <div style="display: flex; justify-content: space-around; margin-top: 10px;"> <div style="text-align: center;">  <p>Download on the App Store</p> </div> <div style="text-align: center;">  <p>GET IT ON Google Play</p> </div> </div>		

13 Příslušenství

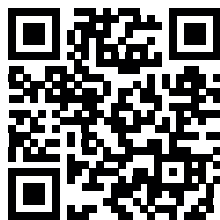
CZ

Díl	SK 3484837 SK 3485837	SK 3486837 SK 3487837
Externí teplotní čidlo	SK 3124400	
Filtrační vložky	SK 3285800	SK 3285900
Hadice pro odvod kondenzátu	SK 3301612	
Dveřní polohový spínač	SZ 4127010	
IoT Interface	SK 3124300	
Kryt připojovací části	SK 3355200	SK 3355210
Transportní oko	SZ 4568000	
Předřazená pojistka pro provoz v průmyslovém odvětví	SK 3235600	
	SK 3235610	
	SK 3235620	
Síťová tlumivka pro provoz podle DNV-CG-0339	SK 3124010	
Předřazená pojistka pro provoz podle DNV-CG-0339	5 A, setrvačná	
Aplikace „Rittal Scan & Service“	 	 

14 Adresy servisních center

Kontaktní údaje naleznete na webových stránkách společnosti Rittal na následujícím odkazu:

– <https://www.rittal.com/rittal-locations>



15 Souhrnné servisní informace

CZ

15 Souhrnné servisní informace

Pracovní krok	viz	OK/komentář
Montáž a zapojení		
– Požadavky na místo instalace zohledněny	Kapitolu 5.2	
Montážní pokyny		
– Dodržujte relevantní montážní pokyny	Kapitolu 5.3.1	
– Odtok kondenzátu napojen	Kapitolu 5.3.8	
– Elektroinstalace (přepěťová ochrana, dveřní polohový spínač)	Kapitolu 5.4	
Uvedení do provozu		
Kontrola montáže – Všechna upevnění zkontrolována, filtrační vložka namontována		
Uvedení do provozu – Nejdříve 30 minut po montáži	Kapitolu 6	
– Stažení aplikace Blue e+ na podporu zprovoznění i dalšího provozu		
– Kontrola zprovoznění prostřednictvím aplikace Blue e+ provedena		
Provoz		
– Kontrola stavu jednotky během provozu prostřednictvím aplikace Blue e+		
– Načtení pokynů k údržbě a výstražných pokynů nebo poruchových hlášení prostřednictvím aplikace Blue e+		

Tab. 26: Rychlá kontrola pro instalaci

Při dalších servisních dotazech:

Originální náhradní díly	Údržba, prodloužení záruky (až 5 let), servisní smlouvy
<ul style="list-style-type: none"> – Přímý kontakt prostřednictvím aplikace Blue e+ – http://www.rittal.com 	<ul style="list-style-type: none"> – Přímý kontakt prostřednictvím aplikace Blue e+ – http://www.rittal.com – Kontakt prostřednictvím příslušného národního zastoupení – http://www.rittal.com/de_de/service_contact/index.asp
Další kontakty servisních oddělení celosvětově: Rittal International Service HUBs (viz kapitolu 14 „Adresy servisních center“)	

Tab. 27: Kontakty servisních oddělení celosvětově

Rittal – The System.

Faster – better – everywhere.

- Enclosures
- Power Distribution
- Climate Control
- IT Infrastructure
- Software & Services

You can find the contact details of all Rittal companies throughout the world here.



www.rittal.com/contact

RITTAL GmbH & Co. KG
Auf dem Stuetzelberg · 35745 Herborn · Germany
Phone +49 2772 505-0
E-mail: info@rittal.de · www.rittal.com

12.2025 / D-0000-000004288-00-CZ

ENCLOSURES

POWER DISTRIBUTION

CLIMATE CONTROL

IT INFRASTRUCTURE

SOFTWARE & SERVICES

FRIEDHELM LOH GROUP

