

Rittal – The System.

Faster – better – everywhere.

Koelaggregaat met koudemiddel R-1234yf



SK 3485830	SK 3485835	SK 3485530	SK 3484837
SK 3486930	SK 3486935	SK 3486630	SK 3485837
SK 3487930	SK 3487935	SK 3487630	SK 3486937
SK 3488940	SK 3488945	SK 3488640	SK 3487937
SK 3489940	SK 3489945	SK 3489640	

Montage-, installatie- en bedieningshandleiding

ENCLOSURES

POWER DISTRIBUTION

CLIMATE CONTROL

IT INFRASTRUCTURE

SOFTWARE & SERVICES

FRIEDHELM LOH GROUP



Voorwoord

Geachte klant!

Hartelijk dank voor uw keuze voor het "Blue e+"-koelaggregaat (hierna "het koelaggregaat") uit ons assortiment.

Uw
Rittal GmbH & Co. KG

Rittal GmbH & Co. KG
Auf dem Stützelberg

35745 Herborn
Duitsland

Tel.: +49(0)2772 505-0
Fax: +49(0)2772 505-2319

E-mail: info@rittal.de
www.rittal.com
www.rittal.de

Voor technische vragen betreffende ons productaanbod kunt u altijd contact met ons opnemen.

Inhoudsopgave	6	Inbedrijfstelling	25
1	Opmerkingen bij de documentatie	4	
1.1	CE-markering.....	4	
1.2	Bewaren van de documenten	4	
1.3	Symbolen in deze bedieningshandleiding	4	
1.4	Geldige documenten.....	4	
2	Veiligheidsvoorschriften	5	
2.1	Algemeen geldende veiligheidsvoorschriften .	5	
2.2	Veiligheidsvoorschriften voor transport	5	
2.3	Veiligheidsvoorschriften voor montage	5	
2.4	Veiligheidsvoorschriften voor installatie	6	
2.5	Veiligheidsvoorschriften voor bediening	6	
2.6	Veiligheidsvoorschriften voor onderhoud	6	
2.7	Bedienings- en vakpersoneel	6	
2.8	Resterend gevaar bij gebruik van het koel- aggregaat	6	
2.9	IT-veiligheidsvoorschriften	7	
2.9.1	Maatregelen voor producten en systemen	7	
3	Productbeschrijving	8	
3.1	Functiebeschrijving en onderdelen	8	
3.1.1	Functie	8	
3.1.2	Beschrijving “chemische uitvoering”	8	
3.1.3	Beschrijving “Dynamic-uitvoering”	9	
3.1.4	Onderdelen	9	
3.1.5	Regeling	9	
3.1.6	Veiligheidssystemen	9	
3.1.7	Condensopbouw	10	
3.1.8	Filtermatten	10	
3.1.9	Deurschakelaar	10	
3.2	Voorgeschreven gebruik, voorzienbaar verkeerd gebruik	10	
3.3	Levering.....	11	
4	Transport en handling	13	
4.1	Levering.....	13	
4.2	Uitpakken	13	
4.3	Transport	13	
5	Installatie	14	
5.1	Veiligheidsvoorschriften.....	14	
5.2	Vereisten op de installatieplaats	14	
5.3	Uitvoering montage.....	14	
5.3.1	Aanwijzingen bij de montage	14	
5.3.2	Montagemogelijkheden	15	
5.3.3	Montage-uitsparing in kast creëren	16	
5.3.4	Koelaggregaat aanbouwen	17	
5.3.5	Koelaggregaat als aanbouw op een 500 mm diepe kast monteren	18	
5.3.6	Koelaggregaat gedeeltelijk inbouwen	19	
5.3.7	Koelaggregaat als volledige inbouw monteren	20	
5.3.8	Condensafvoer aansluiten	20	
5.4	Elektrische aansluiting	21	
5.4.1	Aanwijzingen bij de elektrische installatie	21	
5.4.2	Spanningsvoorziening installeren	23	
5.4.3	Alarmrelais aansluiten	24	
5.4.4	Interfaces	24	
7	Bediening	26	
7.1	Algemeen.....	26	
7.2	Update-programma	26	
7.3	Indeling van de displayweergave	26	
7.3.1	Startscherm	26	
7.3.2	Wijzigen van de parameterwaarde	27	
7.4	Informatiemenu	27	
7.4.1	Temperatuurinformatie	27	
7.4.2	Apparaatinformatie	27	
7.4.3	Efficiency-informatie	28	
7.5	Configuratiemenu.....	28	
7.5.1	Temperatuur	28	
7.5.2	Netwerk	30	
7.5.3	Alarmrelais	31	
7.5.4	Filtermatten	32	
7.5.5	Taalinstellingen	33	
7.5.6	Zelftest	33	
7.6	Systeemmeldingen.....	33	
7.6.1	Optreden van een storing	33	
7.6.2	Weergave bij fouten	34	
7.7	Lijst met systeemmeldingen	35	
8	Inspectie en onderhoud	38	
8.1	Veiligheidsinstructies voor onderhoudswerk- zaamheden	38	
8.2	Informatie over het koudemiddelcircuit	38	
8.3	Onderhoud aan het koelaggregaat.....	38	
8.4	Persluchtreiniging.....	38	
8.4.1	Demontage bij volledige inbouw	38	
8.4.2	Demontage van het apparaat.	38	
8.4.3	Persluchtreiniging van de componenten	41	
8.4.4	Hermontage van het koelaggregaat	41	
9	Opslag en ontmanteling	42	
10	Technische details	43	
11	Lijst met reserve-onderdelen	47	
12	Tekeningen	48	
12.1	Montageuitsparingen	48	
12.2	Afmetingen en inbouwdiepten	50	
13	Toebehoren	53	
14	Klantenserviceadressen	55	
15	Service-informatie compact	56	

1 Opmerkingen bij de documentatie

NL

1 Opmerkingen bij de documentatie

1.1 CE-markering

Rittal GmbH & Co. KG bevestigt de conformiteit van het koelaggregaat met de machinerichtlijn 2006/42/EG en met de EG-EMV-richtlijn 2014/30/EU. Een verkorte versie van de conformiteitsverklaring vindt u in de montage- en installatiehandleiding die met het aggregaat wordt meegeleverd (zie ook de website van Rittal). Deze handleiding is de originele bedieningshandleiding.

De ingebouwde, passieve NFC-functionaliteit werkt op 13,56 MHz (HF). De gereflecteerde veldsterkte is afhankelijk van de actieve kaartlezer. De interface is ontworpen voor gebruik bij kaartlezers overeenkomstig EN 300330 (HF).



1.2 Bewaren van de documenten

De montage-, installatie en bedieningshandleiding alsmede alle andere meegeleverde documentatie maken deel uit van dit product. Ze moeten worden overhandigd aan de personen die belast zijn met de bediening/het onderhoud van het koelaggregaat en moeten altijd binnen handbereik zijn!

1.3 Symbolen in deze bedieningshandleiding

Deze documentatie bevat de volgende symbolen:



Gevaar!

Gevaarlijke situatie, die bij het niet in acht nemen van de aanwijzingen rechtstreeks leidt tot overlijden of zwaar letsel.



Waarschuwing!

Gevaarlijke situatie, die bij het niet in acht nemen van de aanwijzingen kan leiden tot overlijden of zwaar letsel.



Voorzichtig!

Gevaarlijke situatie, die bij het niet in acht nemen van de aanwijzingen kan leiden tot (licht) letsel.



Opmerking:

Belangrijke opmerkingen en het aangeven van situaties die kunnen leiden tot schade aan eigendommen.

- Dit symbool duidt op een "actiepunt" en geeft aan dat u een handeling of arbeidsstap moet uitvoeren.

1.4 Geldige documenten

Voor de hier beschreven apparaten is een montage-, installatie- en bedieningshandleiding beschikbaar, als papieren document en/of op de bij het apparaat meegeleverde digitale gegevensdrager.

Voor schade, als gevolg van het niet in acht nemen van de aanwijzingen in deze handleidingen, kunnen wij niet aansprakelijk worden gesteld. Indien nodig zijn ook de handleidingen van de gebruikte toebehoren van toepassing.

2 Veiligheidsvoorschriften

2.1 Algemeen geldende veiligheidsvoorschriften

Neem de volgende algemene veiligheidsvoorschriften in acht bij de installatie en bediening van het systeem:

- Draag tijdens alle werkzaamheden aan het aggregaat de noodzakelijke persoonlijke beschermingsmiddelen. Deze bestaan ten minste uit een gehoorbescherming, veiligheidsschoenen en veiligheidshandschoenen.
- Voor het afnemen van de kap dient het apparaat minstens tien minuten af te koelen, zodat u zich niet brandt aan hete oppervlakken.
- Breng geen wijzigingen aan het koelaggregaat aan, die niet in de montage- of bedieningshandleiding zijn beschreven.
- Houd er rekening mee dat koudemiddelen reukloos zijn. Zorg vooral, voor het geval er onbedoeld koudemiddel vrijkomt, voor een goed geventileerde werkplek om te voorkomen dat er grote hoeveelheden koudemiddel worden ingeademd.
- Bij alle werkzaamheden aan het aggregaat mogen geen puntige voorwerpen worden gebruikt om te voorkomen dat de leidingen of warmtewisselaar beschadigd raken.
- Er mogen geen boor- of laswerkzaamheden aan het aggregaat worden uitgevoerd.
- Iedereen die aan het koudemiddelcircuit werkt, moet Ophoping van brandbare stoffen binnen in het aggregaat moet worden vermeden.
- een veiligheidscertificaat van een door de industrie erkende instantie kunnen overleggen die zijn/haar deskundigheid aantoont in het veilig omgaan met koudemiddelen volgens een in de industrie bekende procedure. De werkzaamheden moeten overeenkomstig de eisen van Rittal worden uitgevoerd.
- Om het ontdooien te versnellen mogen alleen door Rittal toegelaten hulpmiddelen worden gebruikt.
- Als het aggregaat niet langer wordt gebruikt moet het worden voorzien van een etiket met de datum van buitenbedrijfstelling en de vermelding dat het gevuld is met ontvlambaar koudemiddel.
- Het koelaggregaat is alleen stabiel zo lang kap en chassis met elkaar zijn verbonden. Zorg er daarom voor dat als u de kap verwijdert, het chassis niet kan omvallen.
- Is de omgevingstemperatuur hoger dan 30 °C, dan kan de oppervlaktetemperatuur van het koelaggregaat de drempelwaarden voor een 1e graads en 2e graads verbranding al bij een contacttijd van ≤ 1 seconde overschrijden.
- Is de omgevingstemperatuur lager dan -7 °C, dan kan de oppervlaktetemperatuur van het koelaggregaat de drempelwaarden voor bevriezing al bij een contacttijd van ≤ 10 seconde onderschrijden.
- Let op de aanvullende informatie in het document “Supplement to the assembly, installation and opera-

ting instructions for devices containing flammable refrigerants to UL 60335-2-40 Annex DD” op de Rittal-website.



SK 348xxx0



SK 348xxx5



SK 348xxx7

- Sticker op de verpakking: “Ontvlambaar, waarschuwing voor brandgevaarlijke stoffen”



- Sticker in de buurt van het typeplaatje: “Geringe brandbaarheid (A2L), waarschuwing voor brandgevaarlijke stoffen”



- Neem naast deze algemene veiligheidsvoorschriften ook altijd de specifieke veiligheidsvoorschriften in acht bij het uitvoeren van de in de volgende hoofdstukken beschreven werkzaamheden.

2.2 Veiligheidsvoorschriften voor transport

- Het aggregaat mag alleen als stukgoed worden verzonden.
- Houd de stand van het aggregaat tijdens het gehele transport aan volgens de markeringen op de verpakking.
- Gebruik een pallet die groot genoeg is om kanteling tot het minimum te beperken.
- Neem het maximaal toegestane tilgewicht voor personen in acht. Gebruik indien nodig een hijsvoorziening.
- Bij het transport van al aan de kast gemonteerde aggregaten dienen transportbeveiligingen te worden gebruikt (bijv. een constructie van kanthout of planken). Deze beveiligingen ondersteunen het koelaggregaat en voorkomen dat het aggregaat kan vallen indien er tegenaan wordt gestoten.
- Sluit de deur en houd deze tijdens transport gesloten, indien het koelaggregaat aan een deur werd gemonteerd.
- Til het aggregaat nooit aan de leidingen op, maar alleen aan de behuizing, de handgreep of het hijs oog.

2.3 Veiligheidsvoorschriften voor montage

- Zorg ervoor dat de koelunit alleen in droge toestand en in een droge omgeving wordt geïnstalleerd.

2 Veiligheidsvoorschriften

NL

- De meegeleverde afdichting moet worden aangebracht om de grensvlakken tussen het koelaggregaat en de kast/behuizing overeenkomstig deze instructies af te dichten en zo een veilige afdichting tegen binnen-dringend water van buitenaf te realiseren.
- Het koelaggregaat moet bij de montage zodanig worden gepositioneerd dat dit tijdens bedrijf niet per ongeluk kan worden aangeraakt.
- Na de montage moeten alle ventilatieopeningen van het koelaggregaat vrij toegankelijk zijn en niet worden geblokkeerd.
- Tijdens de montage bestaat het gevaar dat het koelaggregaat uit de montageuitsparing valt.
- Het aggregaat mag uitsluitend in droge toestand worden gemonteerd en ingeschakeld.
- Bij gedeeltelijke inbouw van het koelaggregaat aan een zijwand moet de montage buiten de kast/behuizing plaatsvinden om het risico op beschadiging van de leidingen te minimaliseren. Bij het aansluiten kan de zijwand incl. koelaggregaat aan de kast/behuizing worden gemonteerd.
- Bij de demontage bestaat het gevaar dat het aggregaat door wegglijden valt. Let er vooral op dat verontreinigde aggregaten stevig vaststaan.

2.4 Veiligheidsvoorschriften voor installatie

- Neem de voor de elektrische installatie geldende voorschriften van het land waar u het koelaggregaat gaat installeren en gebruiken alsmede de nationale voorschriften met betrekking tot ongevallenpreventie in acht. Neem bovendien de bedrijfsvoorschriften, zoals arbeids-, bedrijfs- en veiligheidsvoorschriften, in acht.
- Neem de aansluitvoorschriften van het desbetreffende energiebedrijf in acht. De aarddraad, die de kap en het chassis verbindt, dient in elk geval op beide connectoren te worden aangesloten. Anders bestaat bij een onjuiste of defecte aansluiting van het apparaat een risico op letsel door een elektrische schok.
- De aansluitkabel mag niet te ver worden gestript, omdat anders de toelaatbare lucht- en kruipwegafstand vanaf het aansluitpunt niet in acht wordt genomen.
- Het koelaggregaat wordt aangesloten met een volledig geïsoleerde connector. Overspannings category III (IEC 61058).
- Pin 4 van de signaalconnector mag niet worden gebruikt. Anders kan de toelaatbare lucht- en kruipwegafstand tussen alarmrelais en deurcontactaansluitingen niet in acht worden genomen.
- De boringen aan de achterzijde van het koelaggregaat mogen uitsluitend worden gebruikt voor montage van de IoT-interface met de bij dit aggregaat meegeleverde schroeven. Door andere, langere schroeven te gebruiken bestaat het gevaar onder de lucht- en kruipwegen terecht te komen of een elektrische schok te krijgen.

2.5 Veiligheidsvoorschriften voor bediening

- De bedrijfszekerheid van het koelaggregaat is uitsluitend bij voorgeschreven gebruik gegarandeerd. De in de technische gegevens aangegeven grenswaarden mogen niet worden overschreden. Dit geldt met name voor de aangegeven omgevingstemperatuur en de IP-beschermklasse.
- De producten mogen uitsluitend met de door Rittal aangegeven systeemtoebehoren worden gecombineerd en gebruikt.
- Bediening van het koelaggregaat bij direct contact met water, agressieve stoffen of ontvlambare gassen en dampen is verboden.

2.6 Veiligheidsvoorschriften voor onderhoud

- De reiniging van het aggregaat mag uitsluitend door hiervoor opgeleide technici worden uitgevoerd. Voor dat het aggregaat wordt gereinigd moet deze spanningsvrij worden geschakeld.
- Gebruik geen brandbare vloeistoffen voor het reinigen.
- Als bij het uitvoeren van onderhouds- en reparatiewerkzaamheden de hulp van andere personen noodzakelijk is, dan moet er altijd een persoon die getraind is in de omgang met ontvlambare koudemiddelen toezicht houden op de werkzaamheden.

2.7 Bedienings- en vakpersoneel

- Montage, Installatie, inbedrijfstelling, onderhoud en reparatie van dit koelaggregaat mag uitsluitend worden uitgevoerd door gekwalificeerde vaklieden.
- Het koelaggregaat mag tijdens het bedrijf uitsluitend worden bediend door een persoon die hiertoe is geïnstrueerd.
- Kinderen en personen met een cognitieve of motorische beperking mogen het apparaat **niet** bedienen, onderhouden, reinigen of als speeltoestel gebruiken.

2.8 Resterend gevaar bij gebruik van het koelaggregaat

Bij de montage van het koelaggregaat (zie paragraaf 5 “Installatie”) bestaat het gevaar dat het zwaartepunt van de kast ongunstig ligt en de kast als geheel kantelt.

- Schroef in deze gevallen de kast uit veiligheidsoverwegingen altijd vast aan de vloer.

Wordt de luchtgang of -uitgang van het koelaggregaat aangepast, dan bestaat het risico op luchtkortsluiting en een onvoldoende klimatisering.

- Zorg ervoor dat de elektronische componenten in de kast conform paragraaf 5.3.1 “Aanwijzingen bij de montage” zijn gemonteerd.
- Gebruik eventueel toepasselijke componenten voor luchtomleiding.
- Neem op de plaatsingslocatie de aangegeven minimumafstanden conform paragraaf 5.3.1 “Aanwijzingen bij de montage” in acht.

2.9 IT-veiligheidsvoorschriften

Producten, netwerken en systemen moeten tegen onbevoegde toegang worden beveiligd om de beschikbaarheid, vertrouwelijkheid en integriteit van data te waarborgen.

Dit moet worden gerealiseerd door organisatorische en technische maatregelen. Voor verhoogde veiligheidseisen adviseert Rittal de volgende maatregelen te nemen. Daarnaast treft u extra informatie aan op de websites van de overheidsinstanties op het gebied van veiligheid voor de informatietechniek.

2.9.1 Maatregelen voor producten en systemen Producten en systemen niet onbeschermd in openbare netwerken integreren

- Zorg dat het systeem alleen in beveiligde netwerken wordt gebruikt.

Firewall instellen

- Stel een firewall in om uw netwerken en de geïntegreerde producten en systemen te beveiligen tegen externe invloeden.
- Voor het segmenteren van een netwerk of het isoleren van een besturing gebruikt u eveneens een firewall.

Gebruikmaken van Defense-in-Depth-mechanismen tijdens de planningsfase

- Maak tijdens de planning van de installatie gebruik van Defense-in-Depth-mechanismen.
- Defense-in-Depth-mechanismen ("diepteverdediging") omvatten meerdere niveaus van op elkaar afgestemde veiligheidsmaatregelen.

Toegangsbevoegdheden beperken

- Verleen alleen toegangsbevoegdheden voor netwerken en systemen aan personen die zo'n bevoegdheid nodig hebben.

Toegang beveiligen

- Gebruik geen standaard wachtwoorden, maar alleen lange, veilige wachtwoorden met cijfers, kleine letters/hoofdletters, speciale tekens. Zorg dat uw wachtwoorden geen herhalingen bevatten.
- Genereer random wachtwoorden met behulp van een password-manager.

Actuele firmware-versie gebruiken

- Zorg dat op alle aggregaten de actuele Rittal-firmware is geïnstalleerd.
- De actuele firmware en een programma voor het updaten van de firmware zijn te downloaden via de betreffende productpagina's op de website van Rittal.
- Bij een nieuwe firmware-installatie moeten de bijbehorende Release Notes in acht worden genomen.

Actuele beveiligingssoftware gebruiken

- Om veiligheidsrisico's zoals virussen, trojans en andere malware te identificeren en te elimineren, moet op alle computers en smartphones beveiligingssoftware zijn geïnstalleerd en actueel worden gehouden.
- Maak gebruik van whitelist-tools voor het bewaken van de aggregaatcontext.
- Maak gebruik van een Intrusion Detection System om de communicatie met uw installatie te controleren.

Regelmatig kwetsbaarheidsanalyses uitvoeren

- Rittal adviseert om regelmatig kwetsbaarheidsanalyses uit te voeren.
- Door middel van kwetsbaarheidsanalyses kunt u vaststellen of de door u getroffen maatregelen effectief zijn.

USB-interface tegen onbevoegde toegang beveiligen

- Het is nodig om USB-interfaces tegen onbevoegde toegang te beveiligen. Zorg dat onbevoegden geen toegang tot USB-interfaces hebben.
- Bij een onbevoegde toegang tot USB-interfaces zijn mogelijk gevoelige gegevens voor iedereen leesbaar.

3 Productbeschrijving

NL

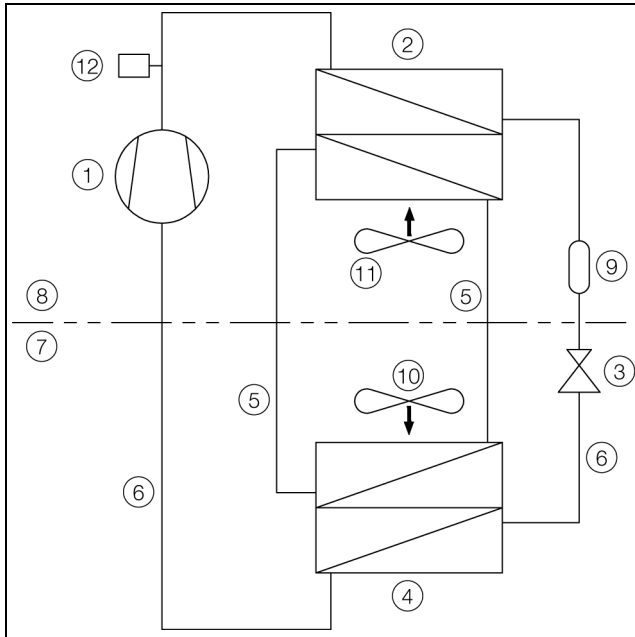
3 Productbeschrijving

3.1 Functiebeschrijving en onderdelen

3.1.1 Functie

In het koelaggregaat zijn twee gescheiden koelcircuits geïnstalleerd:

- een klassiek koudemiddelcircuit (compressiesysteem) en aanvullend
- een heat pipe, die is geïntegreerd in de condensor en verdamper.



Afb. 1: Koudemiddelcircuit

Legenda

- 1 Compressor
- 2 Condensor (dubbel uitgevoerd)
- 3 Expansieventiel
- 4 Verdamper (dubbel uitgevoerd)
- 5 Koudemiddelcircuit met heat pipe
- 6 Koudemiddelcircuit met compressiesysteem
- 7 Intern circuit
- 8 Extern circuit
- 9 Droger/reservoir
- 10 Binnenventilator
- 11 Buitenventilator
- 12 PSA^H-drukbewaking

In beide koudemiddelcircuits worden de afzonderlijke componenten verbonden door leidingen, waarin het koudemiddel wordt gecirculeerd. Dit koudemiddel is dankzij de volgende eigenschappen zeer milieuvriendelijk:

- geen versturende werking op de ozonlaag (ODP = 0)

Koudemiddelcircuit met compressiesysteem

Het koudemiddelcircuit et compressiesysteem bestaat uit de volgende vier hoofdcomponenten:

1. Verdamper
2. Compressor
3. Condensor
4. Expansieventiel

De verdamperventilator zuigt in het binnencircuit van het koelaggregaat de warme lucht uit de kast aan en leidt deze via de verdamper. Achter de verdamper wordt de afgekoelde lucht via de uitlaatopening weer naar de kast gevoerd.

De lucht wordt afgekoeld door het verdampen van koudemiddel in de verdamper. De koudemiddeldamp wordt door de compressor in het buitencircuit van het koelaggregaat naar de condensor geleid. Daar condenseert het koudemiddel en wordt het weer vloeibaar. De onstane warmte wordt door de condensorventilator naar buiten afgevoerd. Door het volgende elektronische expansieventiel wordt de hoge druk van het koudemiddel verlaagd en het koudemiddel vervolgens weer naar de verdamper gevoerd.

Zowel de compressor als de beide ventilatoren van het koelaggregaat worden aangestuurd via een inverter. Hierdoor is het mogelijk deze componenten zo te regelen, dat de ventilatoren en compressor indien nodig langer zijn ingeschakeld, maar ook met een lager vermogen en een beter rendement worden gebruikt.

Koudemiddelcircuit met heat pipe

Het aanvullende tweede koudemiddelcircuit werkt zonder compressor, expansieventiel en overige regelcomponenten en is als heat pipe in de verdamper en condensor geïntegreerd.

Het koudemiddel binnenin de heat pipe onttrekt warmte-energie aan de aangezogen kastlucht en verdampt. Het gasvormige koudemiddel stijgt in de buis naar de condensor. Het koudemiddel wordt in de condensor weer afgekoeld (voorwaarde: $T_u < T_i$), condenseert en de vrijgekomen warmte wordt weer afgegeven aan de omgeving. Aansluitend stroomt het vloeibare koudemiddel door de zwaartekracht weer naar beneden in de leidingen. De omloop begint opnieuw.

3.1.2 Beschrijving “chemische uitvoering”

De volgende componenten van de koelaggregaten worden in de “chemische uitvoering” van een extra laag transparante lak voorzien (standaardlak in chemische omgevingen):

- Alle externe plaatstalen delen (chassis en afdekkapen)
- I/O-board
- Controller/display
- Inverter

De volgende in de koelaggregaten aanwezige componenten van het koudemiddelcircuit die met externe lucht in contact komen, worden gelakt met 2-K-PUR-lak:

- Warmtewisselaar (condensor en verdamper) inclusief leidingen
- Compressor
- Koudemiddelleidingen en de soldeerplaatsen daarvan

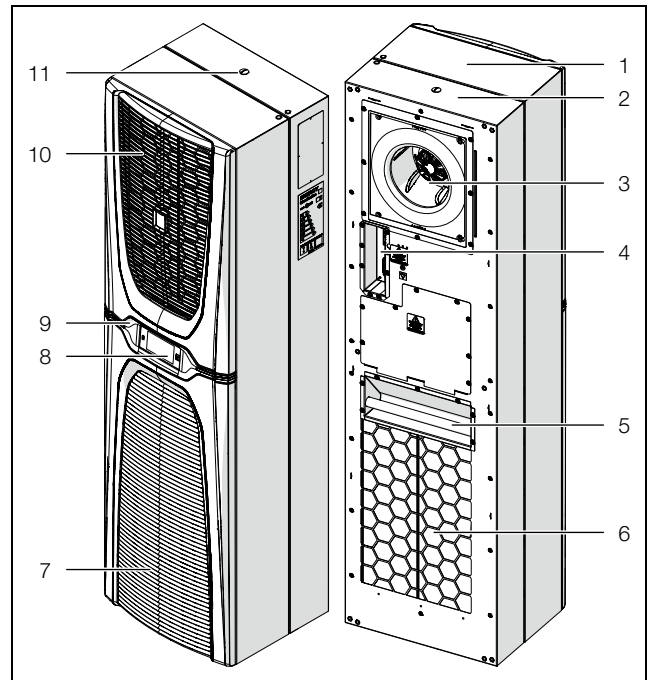
De gebruikte lak is bestand tegen

- Minerale olie, plantaardige olie
- Emulsies voor verspanende bewerking
- Stikstof
- Ammoniakdampen (<100000 ppm)
- Zwavelwaterstof (<0,2 ppm)
- Dampen van zwavelzuren en zwavelig zuur (<2 ppm)
- Dampen van organische zwavelkoolstoffen en CS₂
- Oplossingen pH 10 – pH 4 bij kamertemperatuur
- Waterige reinigingsmiddelen met oppervlakte-actieve stoffen, pH 10 – pH 4 bij kamertemperatuur
- Diesel bij kamertemperatuur
- 5 minuten inwerking van ethanol, isobutanol en wasbenzine bij kamertemperatuur

3.1.3 Beschrijving “Dynamic-uitvoering”

De serie koelaggregaten Blue e+ Dynamic is ontworpen voor gebruik in dynamische toepassingen. De aggregaten zijn getest volgens DNV-CG-0339 en zijn daardoor bijzonder geschikt voor toepassing op schepen (bijv. schakelkasten/behuizingen in machinekamers). Door de bijzonder stabiele mechanische constructies zijn de koelaggregaten geschikt voor alle toepassingen waarbij het aggregaat is blootgesteld aan hoge trillingsbelastingen, zoals in havens (kraaninstallaties), in de logistiek (orderpickers) of op luchthavens (bagagetransportsystemen).

3.1.4 Onderdelen



Afb. 2: Hoofdc componenten van het koelaggregaat

Legenda

- | | |
|----|-----------------------------------------------|
| 1 | Afdekkap |
| 2 | Chassis |
| 3 | Verdamperventilator |
| 4 | Elektrische aansluitingen en interfaces |
| 5 | Handgreep |
| 6 | Luchtuitblaasopening |
| 7 | Onderste ventilatierooster voor luchtinlaat |
| 8 | Display |
| 9 | Gordel |
| 10 | Bovenste ventilatierooster voor luchtuittrede |
| 11 | Schroefdraadbus voor hijssoog |

3.1.5 Regeling

De Rittal koelaggregaten zijn uitgevoerd met een regeling (controller), waarmee de functies van het koelaggregaat kunnen worden ingesteld.

De bediening via deze regelaar wordt beschreven in het hoofdstuk 7 “Bediening”.

3.1.6 Veiligheidssystemen

- De koelaggregaten bevatten in het koudemiddelcircuit een gecertificeerde drubbewaking (conform EN 12263), die het koelaggregaat bij het overschrijden van de toegestane druk uitschakelt. Na het dalen van de druk tot onder de toegestane druk start het apparaat automatisch weer op.
- Een temperatuurbewaking voorkomt bevriezing van de verdamper. Bij bevroeringsgevaar schakelt de compressor uit en bij hogere temperaturen automatisch weer in.

3 Productbeschrijving

NL

- De compressor wordt door de inverter gezekeerd en beschermd tegen overbelasting.
- De ventilatoren hebben een ingebouwde, automatisch bijstellende overbelastingsbescherming.
- Om drukopbouw in de compressor en daarmee het veilig starten van het proces mogelijk te maken, schakelt het aggregaat na een afschakeling (bijv. na het bereiken van de insteltemperatuur door de deurschakelaarfunctie of door het spanningsvrij schakelen) met een vertraging van 180 seconden in.
- Het apparaat beschikt over potentiaalvrije contacten bij de klemmen 1 en 3 van de signaalstekker (X2), via welke de systeemmeldingen van het apparaat, bijv. door een SPS, kunnen worden opgevraagd (2 x openen sluitcontacten).

3.1.7 Condensopbouw

Bij hoge luchtvochtigheid en lage temperaturen in de kast kan er op de verdampers condens worden gevormd. De koelaggregaten zijn voorzien van een automatische, elektrische condensverdamping. Het hiervoor toegepaste verwarmingselement is gebaseerd op de zelfregulerende PTC-techniek. Het condensaat dat op de verdampers is ontstaan, wordt in het externe circuit van het koelaggregaat in een reservoir verzameld en voor een deel door de luchtstroming verdampt. Indien het waterpeil stijgt, komt het water in het PTC-verwarmingselement terecht en wordt het verdampt (principe van doorlopende verwarming). De waterdamp stroomt met de luchtstroming van de externe ventilator uit het koelaggregaat.

Het PTC-verwarmingselement wordt bij een lopende compressor automatisch geactiveerd en loopt na het uitschakelen van de compressor ca. 15 minuten door. Tijdens de uitloophase draait ook de condensorventilator met een lager toerental door.

Bij kortsluiting van het PTC-element of een dreigende overbelasting van de inverter (mogelijk bij een hoge omgevingstemperatuur) wordt het PTC-element uitgeschakeld. Dan kan condenserend water via de veiligheids-overloop wegstromen.

Wanneer een zekering is aangesproken, loopt de gevormde condens via de veiligheidsoverloop weg. Het condenswater wordt via een afvoerslang naar de verdamperscheidingswand onderaan het apparaat geleid. Daarnaast kan een stuk slang op de condenswatersteunen worden aangesloten (zie paragraaf 5.3.8 “Condensafvoer aansluiten”).

3.1.8 Filtermatten

De complete condensor van het koelaggregaat is voorzien van een vuilafstotende resp. gemakkelijk te reinigen vochtvastotende RiNano-coating. In veel situaties is daarom de toepassing van filtermedia overbodig, vooral in omgevingen met droog stof.

Bij droge, grove stofdeeltjes en pluisjes in de omgevingslucht dient een extra filtermat van PU-schuim (als toebehoren leverbaar) in het koelaggregaat te worden

ingebouwd. Afhankelijk van de hoeveelheid stof dient u de filtermat af en toe te verwisselen (zie paragraaf 8 “Inspectie en onderhoud”).

In een oliehoudende omgevingslucht raden wij metalen filters aan (eveneens toebehoren). Deze kunt u met geschikte reinigingsmiddelen reinigen en opnieuw gebruiken.

3.1.9 Deurschakelaar

Het koelaggregaat kan via een potentiaalvrij aangesloten deurschakelaar worden bediend. Deze deurschakelaar is als toebehoren bij Rittal verkrijgbaar.

De deurschakelaarfunctie zorgt dat de ventilatoren en de compressor in het koelaggregaat bij geopende kastdeur (contact 5 en 6 gesloten) na ca. 15 sec. langzaam worden vertraagd en afgeschakeld. Dit vermindert de condensvorming in de behuizing bij geopende deur. Om beschadiging van het aggregaat te voorkomen, is dit uitgevoerd met een inschakelvertraging: De verdamperventilator schakelt na het sluiten van de deur met een vertraging van enkele seconden weer in.

Let erop dat de deurcontacten (aansluitklemmen 5 en 6) niet door externe spanning mogen worden gevoed.

3.2 Voorgescreven gebruik, voorzienbaar verkeerd gebruik

Het koelaggregaat is uitsluitend bestemd voor het koelen van gesloten schakelkasten en voor professioneel gebruik. Elke andere toepassing wordt gezien als niet-voorgescreven gebruik.

Het koelaggregaat is standaard bedoeld voor binnen- en semi-outdoor-toepassingen. Ten opzichte van binnen-toepassingen wordt een semi-outdoor-toepassing als volgt gedefinieerd:

- Opstelling in een overdekte buitenruimte.
Het koelaggregaat is beschermd tegen directe weersinvloeden, zoals neerslag of continu zonlicht.
- Toepassing binnen het toelaatbare temperatuurbereik.
- Het aggregaat is beveiligd tegen toegang door onbevoegden.

Het apparaat mag niet worden geïnstalleerd op plaatsen die openbaar toegankelijk zijn.

Het apparaat is alleen geconfigureerd voor stationair gebruik.

Het koelaggregaat mag niet in omgevingen met geleidende, ontvlambare en explosieve stoffen worden toegepast.

Hieronder vallen onder andere:

- grafietstof
- metaalstof
- graanstof
- houtstof
- textielvezels en pluizen

Het koelaggregaat is geconstrueerd volgens de geldende stand der techniek en de erkende veiligheidstechnische regels. Desondanks kan er bij het gebruik van het apparaat gevaar voor lijf en leven van de bediener of derden resp. gevaar voor schade aan het apparaat of andere zaken ontstaan.

Het koelaggregaat dient daarom alleen volgens de desbetreffende voorschriften in technisch onberispelijke toestand te worden gebruikt! Storingen die de veiligheid kunnen beïnvloeden, dient u onmiddellijk te (laten) verhelpen!

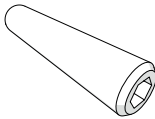
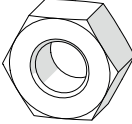
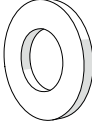
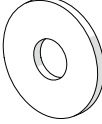

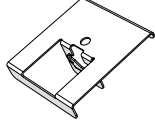
Tot het voorgeschreven gebruik behoort ook het in acht nemen van de beschikbare documentatie, alsmede het naleven van inspectie- en onderhoudsvoorwaarden.

Voor schade als gevolg van het niet in acht nemen van de beschikbare documentatie kan Rittal GmbH & Co. KG niet aansprakelijk worden gesteld. Dit geldt tevens voor het niet in acht nemen van de geldige documentatie met betrekking tot de gebruikte toebehoren.

Bij onjuist gebruik kunnen gevaren optreden. Onjuist gebruik kan bijv. zijn:

- Gebruik van het koelaggregaat gedurende een langere periode bij een geopende kast.
- Toepassing van gereedschappen die niet zijn toegestaan.
- Ondeskundige bediening.
- Ondeskundig verhelpen van storingen.
- Gebruik van niet door Rittal GmbH & Co. KG goedgekeurde toebehoren.

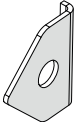
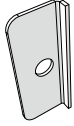
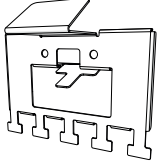
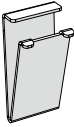
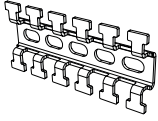
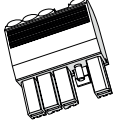
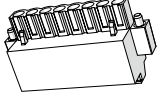
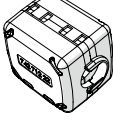
3.3 Levering

Benaming	Afbeelding	SK 3484837 SK 3485x3x	SK 3486x3x SK 3487x3x	SK 3488x4x SK 3489x4x
Koelaggregaat			1x	
Verzendzakje met – Montage- en installatiehandleiding			1x	
– Draadstift M8 x 40			6x	
– Zeskantmoer M8			6x	
– Vulring M8 (DIN 125 / ISO 7089)			2x	
– Vulring M8 (DIN 9021 / ISO 7093)			4x	
– Afdichtingsband 10 mm x 10 mm			1x	
– Veerklem		4x		6x

Tab. 1: Levering

3 Productbeschrijving

NL

Benaming	Afbeelding	SK 3484837 SK 3485x3x	SK 3486x3x SK 3487x3x	SK 3488x4x SK 3489x4x
– Hoeksteun		4x		
– L-beugel		2x	–	
– Inhangveren		2x		
– Fixering voor gedeeltelijke inbouw		1x		
– C-profiel		1x		
– Aansluitconnector		1x		
– Signaalconnector		1x		
– Ferrietkern		1x		

Tab. 1: Levering

4 Transport en handling

4.1 Levering

Het apparaat wordt in een verpakkingseenheid geleverd.

- Let op of de verpakking niet is beschadigd. Oliesporen op een beschadigde verpakking duiden op koudemiddelverlies, of een lekkage van het aggregaat. Elke verpakkingsschade kan de oorzaak zijn van een latere storing.

4.2 Uitpakken

- Verwijder de verpakking van het koelaggregaat.



Opmerking:

De verpakking moet na het uitpakken op een milieuvriendelijke manier worden afgevoerd.

- Controleer het koelaggregaat op transportschade.



Opmerking:

Schade en andere gebreken, bijvoorbeeld onvolledigheid, moeten onmiddellijk schriftelijk aan de transporteur en de firma Rittal bv worden medegedeeld.

- Controleer de levering op volledigheid (zie paragraaf 3.3 "Levering").

4.3 Transport

Afhankelijk van de uitvoering heeft het koelaggregaat een gewicht van tot wel 73 kg. Het voornaamste deel van het totaalgewicht wordt gevormd door de componenten in het chassis van het koelaggregaat.



Waarschuwing!

Neem het maximaal toegestane tilgewicht voor personen in acht. Gebruik indien nodig een hijsvoorziening.

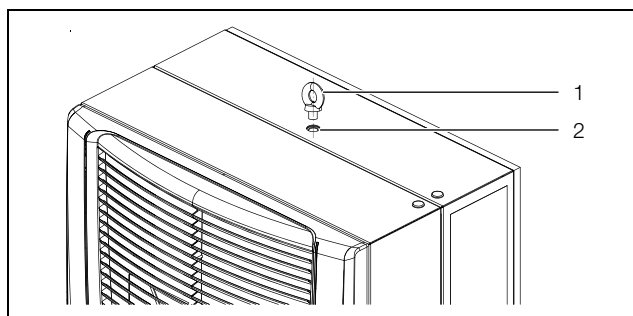
Aan de achterzijde van het koelaggregaat bevindt zich een handgreep, waaraan het koelaggregaat kortstondig kan worden getild voor het aanbrengen in de montageuitsparing.

Daarnaast bevindt zich aan de bovenzijde van het chassis een M12-schroefdraadbus, waarin een transportoog van Rittal (bijvoorbeeld van een kast) kan worden geschroefd. Met behulp van een hijswerktuig en een halkraan kan het koelaggregaat probleemloos worden vervoerd.



Opmerking:

Een transportoog met een M12-schroefdraad is als accessoire bij Rittal verkrijgbaar (zie paragraaf 13 "Toebehoren").



Afb. 3: Schroefdraad en transportoog bovenop het chassis

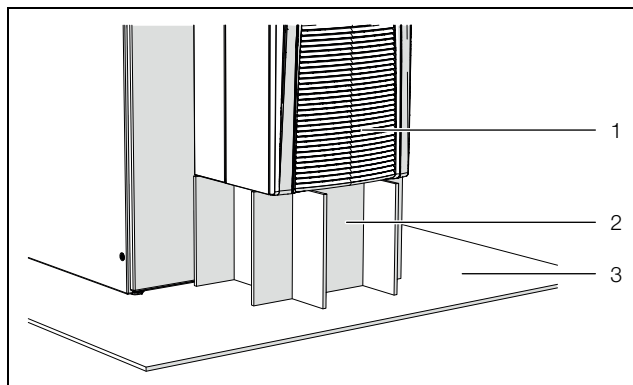
Legenda

- 1 Transportoog
- 2 Schroefdraadbus M12

- Controleer vóór een kraantransport of het hijswerktuig en de kraan een voldoende draagkracht hebben om het koelaggregaat veilig te transporteren.
- Zorg ervoor dat er zich tijdens het kraantransport nooit personen onder de hangende last bevinden, ook niet kortdurend.
- Beveilig het hijsgereedschap met kraanhaken tegen het omslaan van de last, aangezien het zwaartepunt van de last buiten het middelpunt kan liggen.
- Plaats het koelaggregaat eerst nabij de montageplaats en beveilig het tegen onbedoeld kantelen.

Transport van een al gemonteerd aggregaat

- Gebruik bij het transport van al aan de kast gemonteerde aggregaten transportbeveiligingen (bijvoorbeeld een constructie van kanthout of planken). Deze beveiligingen ondersteunen het koelaggregaat en voorkomen dat het aggregaat kan vallen indien er tegenaan wordt gestoten.
- Gebruik een pallet die groot genoeg is om kanteling tot het minimum te beperken.
- Sluit de deur en houd deze tijdens transport gesloten, indien het koelaggregaat aan een deur werd gemonteerd.



Afb. 4: Transportbeveiligingen

Legenda

- 1 Gemonteerd koelaggregaat
- 2 Steunconstructie
- 3 Pallet onder het koelaggregaat

5 Installatie

5.1 Veiligheidsvoorschriften

**Waarschuwing!**

Neem het maximaal toegestane tilgewicht voor personen in acht. Gebruik indien nodig een hijsvoorziening.

**Waarschuwing!**

Werkzaamheden aan elektrische installaties of bedrijfsmiddelen mogen uitsluitend volgens de elektrotechnische voorschriften worden uitgevoerd door een elektricien of door geïnstrueerd personeel onder leiding en toezicht van een elektricien.

Het koelaggregaat mag pas na het lezen van deze informatie door bovengenoemde personen worden aangesloten!

Er mogen uitsluitend tegen spanning geïsoleerde gereedschappen worden gebruikt.

Neem de aansluitvoorschriften van het desbetreffende energiebedrijf in acht.

Het koelaggregaat wordt aangesloten met een volledig geïsoleerde connector. Overspannings category III (IEC 61058).

Het koelaggregaat is pas spanningsvrij wanneer het van alle spanningsbronnen is gescheiden.

- Neem de voor de elektrische installatie geldende voorschriften van het land waar u het koelaggregaat gaat installeren en gebruiken alsmede de nationale voorschriften met betrekking tot ongevallenpreventie in acht. Neem bovendien de bedrijfsvoorschriften, zoals arbeids-, bedrijfs- en veiligheidsvoorschriften, in acht.
- De in de technische gegevens aangegeven grenswaarden mogen niet worden overschreden. Dit geldt met name voor de aangegeven omgevingstemperatuur en de IP-beschermklasse.

5.2 Vereisten op de installatieplaats

Neem bij de keuze van de installatieplaats voor de kast de volgende aanwijzingen in acht:

- De standplaats en dus de plaatsing van het koelaggregaat dient zodanig te worden gekozen dat een goede be- en ontvluchting is gewaarborgd (afstand tussen de koelaggregaten onderling en de wand tenminste 200 mm).

- Het koelaggregaat dient met een maximale afwijking van 2° loodrecht staand te worden geïnstalleerd en gebruikt.
- De installatieplaats dient vrij van sterke verontreiniging, agressieve atmosfeer en vocht te zijn.
- De omgevingstemperatuur mag niet hoger zijn dan 60 °C (140 °C).
- Er dient een condensafvoer te kunnen worden aangelegd (zie paragraaf 5.3.8 “Condensafvoer aansluiten”).
- De op het typeplaatje van het koelaggregaat vermelde netaansluitgegevens dienen te zijn gewaarborgd

Grootte van de installieruimte

- Het **apparaat SK 3484837 en SK 3485x3x** mag niet worden geïnstalleerd in ruimten die kleiner zijn dan 3 m³.
- Het **apparaat SK 3486x3x en SK 3487x3x** mag niet worden geïnstalleerd in ruimten die kleiner zijn dan 6 m³.
- Het **apparaat SK 3488x4x en SK 3489x4x** mag niet worden geïnstalleerd in ruimten die kleiner zijn dan 12 m³.

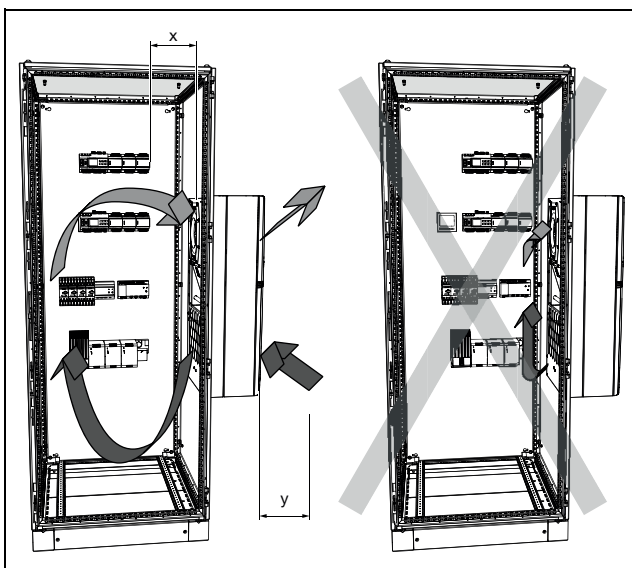
Elektromagnetische beïnvloeding

- Storende elektrische installaties (hoogfrequent) moeten worden vermeden.
- Signaalkabels dienen gescheiden van spanningsvoerende kabels te worden gelegd (afb. 20).

5.3 Uitvoering montage

5.3.1 Aanwijzingen bij de montage

- Controleer vóór de montage of de kast aan alle kanten is afgedicht (IP 54). Een ondichte kast heeft bij het latere gebruik een hogere condensopbouw tot gevolg.
- Monteer eventueel ook een deurschakelaar (bijv. 4127010) op de kast, die het koelaggregaat bij het openen van de kastdeur uitschakelt en daardoor een toegenomen vorming van condens voorkomt (zie paragraaf 3.1.9 “Deurschakelaar”).
- Zorg ervoor dat de elektronische componenten in de kast een gelijkmatige luchtcirculatie mogelijk maken.

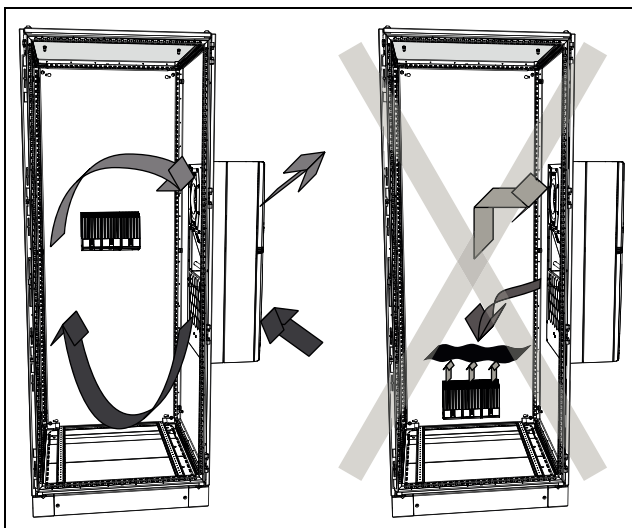


Afb. 5: Luchtcirculatie in de kast

Bestelnr.	Afmetingen x en y [mm]
SK 3484837/SK 3485xxx	195
SK 3486xxx/SK 3487xxx	185
SK 3488xxx/SK 3489xxx	200

Tab. 2: Afmetingen "x" en "y"

- Wijzig in geen geval de luchtinangs- of --uitgangs- openingen van het koelaggregaat. Alleen zo kan het maximale koelvermogen worden gegarandeerd.
- Controleer of de stroom gekoelde lucht van het koelaggregaat niet op actieve componenten gericht is.



Afb. 6: Gekoelde lucht niet rechtstreeks op actieve componenten richten (voorbeeldweergave)

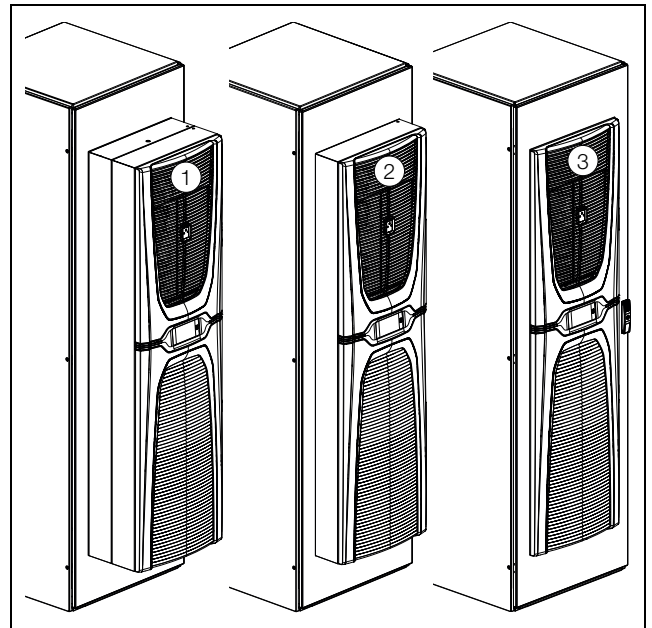
- Monteer indien nodig componenten voor het omleiden van de luchtstroom.
- Zorg er bij de montage voor dat een gedemonteerde deur of zijwand niet kan omvallen bij het inbrengen van het koelaggregaat in de montageuitsparing.

**Opmerking:**

De afbeeldingen in dit hoofdstuk geven het inbouwen van het koelaggregaat in een kastdeur weer. De inbouw in een zijwand vindt plaats op dezelfde manier.

5.3.2 Montagemogelijkheden

In principe zijn er drie mogelijkheden om het koelaggregaat in een kastdeur of -zijwand te monteren.



Afb. 7: Montagemogelijkheden (voorbeeldweergave)

Legenda

- 1 Aanbouw
- 2 Gedeeltelijke inbouw
- 3 Volledige inbouw

- Aanbouw: Het koelaggregaat bevindt zich volledig buiten de kast.
- Gedeeltelijke inbouw: Het chassis van het koelaggregaat bevindt zich in de kast, de kap en het ventilatierooster bevinden zich erbuiten.
- Volledige inbouw: Het koelaggregaat bevindt zich volledig binnen de kast. Alleen het ventilatierooster steekt nog naar buiten.

**Opmerking:**

- Een volledige inbouw van het 4 kW- en 5,5 kW-koelaggregaat is **niet** mogelijk.
- Een gedeeltelijke inbouw in de Dynamic-uitvoering 348xx37 is **niet** mogelijk.
- Bij een kast met een diepte van 500 mm kunnen de 2 kW- tot 5,5 kW-koelaggregaten alleen als aanbouw aan de zijwand worden gemonteerd.
- Voor het 1,6 kW-koelaggregaat zijn ook bij een kast met een diepte van 500 mm alle montagevarianten mogelijk.

5 Installatie

NL

Voor welke montagemogelijkheid u kiest, hangt uiteindelijk af van de vereiste ruimte binnen en buiten de kast. De verschillende montagemogelijkheden hebben geen invloed op het koelvermogen van het koelaggregaat, dit is altijd gelijk.

- Zijn er zeer veel componenten **in de kast** ingebouwd, dan kan een aanbouw of gedeeltelijke inbouw zinvol zijn. Er is in dit geval mogelijk onvoldoende ruimte in de kast voor een volledige inbouw, of er kan geen voldoende koeling van alle componenten in de kast worden gegarandeerd.
- Is de ruimte **rondom de kast** beperkt, dan kan een volledige inbouw zinvol zijn om de vereiste vluchtwegen te behouden.

5.3.3 Montage-uitsparing in kast creëren

Voor de montage van het koelaggregaat op de schakelkast moet een passende montage-uitsparing in de deur of zijwand van de schakelkast worden gemaakt. De montage-uitsparing is in principe gelijk voor alle drie de montagemogelijkheden. Alleen bij aanbouw aan de zijwand van een 500 mm diepe kast is voor de 2 kW- tot 5,5 kW-koelaggregaten (dus alle aggregaten met uitzondering van het 1,0 kW-aggregaat 3484837 en het 1,6 kW-aggregaat 3485x3x) een speciale montageuitsparing nodig.



Opmerking:

U vindt de afmetingen van de montageuitsparingen in paragraaf 12.1 “Montageuitsparingen”.

- Bepaal op basis van de gegevens in paragraaf 12.1 “Montageuitsparingen” de vereiste afmetingen voor de montage-uitsparing.
- Breng alle boringen en de montage-uitsparing aan.
- Verwijder zorgvuldig alle scherpe randen van de boringen en uitsparingen om letsel te voorkomen.



Voorzichtig!

Bij niet volledig ontbraamde boringen en gaten bestaat een risico op snijwonden, met name bij de montage van het koelaggregaat.

5.3.4 Koelaggregaat aanbouwen



Afb. 8: Montagev "Aanbouw 600 mm" (voorbeeldweergave)

- Kort de dichtingsband uit het verzendzakje zo in, dat het één keer aan de achterkant rondom het koelaggregaat kan worden aangebracht.
- Begin met het plaatsen van de dichtingsband aan de onderkanten, zodat de stootplaats van de beide uiteinden van de dichtingsband zich ook aan de onderkant van het apparaat bevindt.
- Kleef de dichtingsband zorgvuldig en zo breed mogelijk op de buitenrand van het koelaggregaat aan de achterzijde.
- Draai de twee draadbouten in de **buitenliggende** blindklinkmoeren onder aan de achterzijde van het koelaggregaat.
- Schuif de twee meegeleverde inhangveren in de betreffende openingen boven aan de achterzijde van het koelaggregaat.
Deze inhangveren voorkomen dat het koelaggregaat later uit de montage-uitsparing kantelt, wanneer deze nog niet voldoende met de draadbouten is vastgezet.
- Til het koelaggregaat voorzichtig aan een hijssoog met een geschikt hijsgereedschap op en plaats het koelaggregaat met de beide onderste draadbouten op de deur of zijwand van het koelaggregaat.
- Is er geen kraantransport mogelijk, til het koelaggregaat dan op dezelfde manier in de montage-uitsparing met de handgreep.
- Kantel het koelaggregaat met de bovenzijde zo ver in de montage-uitsparing dat de inhangveren achter de uitsparing vasthaken.
- Draai de twee draadbouten in de **buitenliggende** blindklinkmoeren boven aan de achterzijde van het koelaggregaat.
- Plaats de twee hoeksteunen op de bovenste draadbouten en zet deze met de bijbehorende vulringen en zeskantmoeren vast (max. aandraaimoment: 5 Nm).
- Plaats nu de twee hoeksteunen op de onderste draadbouten en zet deze met de bijbehorende vulringen en zeskantmoeren vast (max. aandraaimoment: 5 Nm).
- Bevestig de zes veerklemmen (resp. vier veerklemmen voor het 1,0 kW-aggregaat 3484837 en het 1,6 kW-aggregaat 3485x3x) aan de achterzijde van het koelaggregaat.

Deze veerklemmen zorgen dat het koelaggregaat over de gehele hoogte rechtstreeks op de montage-uitsparing in de kastdeur aansluit.

- Monteer indien nodig de deur of zijwand inclusief koelaggregaat weer op de kast, wanneer de montage niet rechtstreeks op de kast plaats heeft gevonden.

5 Installatie

NL

5.3.5 Koelaggregaat als aanbouw op een 500 mm diepe kast monteren



Opmerking:

De omschrijving in deze paragraaf geldt voor de aanbouw van 2 kW- tot 5,5 kW-koelaggregaten aan de zijwand van een 500 mm diepe kast. Aanbouw aan diepere kasten is met deze montagewijze ook mogelijk.

Bij het 1,6 kW-aggregaat vindt de aanbouw aan een 500 mm diepe kast via dezelfde montageuitsparing plaats als bij een bredere kast (zie paragraaf 5.3.4 “Koelaggregaat aanbouwen”).



Afb. 9: Montage “Aanbouw 500 mm”

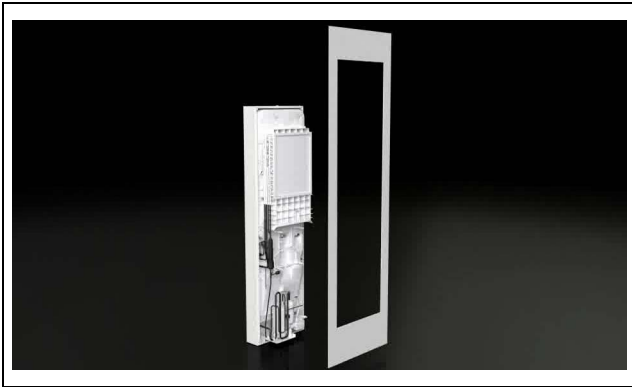
- Kantel het koelaggregaat met de bovenzijde zo ver in de montage-uitsparing dat de inhangveren achter de uitsparing vasthaken.
 - Plaats de twee hoeksteunen op de bovenste draadbouten en zet deze met de bijbehorende vulringen en zeskantmoeren vast (max. aandraaimoment: 5 Nm).
 - Zet de resterende draadbouten met de bijbehorende vulringen en zeskantmoeren vast (max. aandraaimoment: 5 Nm).
- Kort de dichtingsband uit het verzendzakje zo in, dat het één keer aan de achterkant rondom het koelaggregaat kan worden aangebracht.
 - Begin met het plaatsen van de dichtingsband aan de onderkanten, zodat de stootplaats van de beide uiteinden van de dichtingsband zich ook aan de onderkant van het apparaat bevindt.
 - Kleef de dichtingsband zorgvuldig en zo breed mogelijk op de buitenrand van het koelaggregaat aan de achterzijde.
 - Schuif de twee meegeleverde inhangveren in de betreffende openingen boven aan de achterzijde van het koelaggregaat.
Deze inhangveren voorkomen dat het koelaggregaat later uit de montage-uitsparing kantelt, wanneer deze nog niet voldoende met de draadbouten is vastgezet.
 - Draai eerst de twee draadbouten in de **binnenliggende** blindklinkmoeren boven aan de achterzijde van het koelaggregaat.
 - Draai vervolgens de twee draadbouten in de blindklinkmoeren halverwege de achterzijde van het koelaggregaat.
 - Draai ten slotte de twee draadbouten in de **binnenliggende** blindklinkmoeren onder aan de achterzijde van het koelaggregaat.
 - Til het koelaggregaat bij voorkeur met behulp van geschikt hijsgereedschap aan een hijssoog op en schuif het koelaggregaat met de draadbouten in de betreffende boringen van de kast.

5.3.6 Koelaggregaat gedeeltelijk inbouwen



Opmerking:

De beschrijving in deze paragraaf geldt **niet** voor koelaggregaten in Dynamic-uitvoering 348xx37. Voor deze aggregaten is geen gedeeltelijke inbouw toegestaan.



Afb. 10: Montage "Gedeeltelijke inbouw" (voorbeeldweergave)

- Trek vooraan het koelaggregaat het bovenste ventilatierooster uit de bevestigingsclips op de kap en plaats of leg dit veilig weg.
- Klap het onderste ventilatierooster onder de gordel naar voren.
- Maak de beide arreteringen van het klapmechanisme boven los uit de beugels, die op de kap van het koelaggregaat zijn bevestigd.
- Trek het onderste ventilatierooster naar boven uit de houders aan de voorzijde en plaats of leg dit veilig weg.
- Trek de gordel inclusief de displays licht naar voren uit de bevestigingsclips op de kap.
- Ontkoppel aan de achterzijde van het display de stekker en aardkabel en verwijder de gordel volledig van het koelaggregaat.
- Leg de gordel veilig weg.
- Schuif de stekker en aansluitkabel voorzichtig door de kabeldoorvoer in de kap naar binnen.



Voorzichtig!

Het koelaggregaat is alleen stabiel wanneer kap en chassis met elkaar zijn verbonden. Zeker daarom met name het chassis tegen omvallen voordat u de kap verwijdert.

- Maak de vier draadbouten in de hoeken van de kap, waarmee de kap op het chassis is gemonteerd, los.
- Trek de kap licht (circa 5 cm) naar voren van het chassis.
De aardverbinding bevindt zich aan de linkerkant, ongeveer halverwege de bovenkant van het koelaggregaat, tussen de kap en het chassis.
- Trek de platte stekker van de aarde aan de binnenkant voorzichtig los van het chassis.

- Neem de kap volledig van het chassis en leg deze veilig weg.
- Schuif aan de voorkant van het chassis, aan de bovenkant, de "fixering voor gedeeltelijke inbouw" op zijn plaats.
Deze "fixering voor gedeeltelijke inbouw" voorkomt dat het chassis later uit de montage-uitsparing kantelt, wanneer deze nog niet voldoende met de draadbouten is vastgezet.
- Til het chassis voorzichtig aan een hijssoog met een geschikt hijsgereedschap op en plaats het met de afkantung aan de onderzijde van het chassis van binnen in de montageuitsparing in de deur of zijwand van de kast.
- Is er geen kraantransport mogelijk, til het chassis dan op dezelfde manier in de montage-uitsparing met de handgreep.
- Klap het chassis boven zo ver in de montage-uitsparing, dat de klem zich achter de uitsparing vastzet.
- Zorg ervoor dat de clip volledig in de uitsparing, in de richting van de bovenzijde is vastgeklit.
- Monteer vanuit de buitenzijde de montageclip tot aan de aanslag om de clip te fixeren.
- Plaats de afdekkap aan de voorzijde in de buurt van het chassis.
- Schuif de platte stekker van de aarde in en zorg ervoor dat kap en chassis verbonden zijn.



Waarschuwing!

De aarde, die kap en chassis met elkaar verbindt, moet altijd met beide stekkers zijn aangesloten. Bij een foutieve of defecte aansluiting bestaat het risico op letsel door elektrische schokken.

- Plaats de kap volledig op het chassis en verbind de kap en het chassis met de vier draadbouten in de hoeken van de kap.
- Draai de vier draadbouten in hoeken van de afdekkap vast om deze weer met het chassis te verbinden (max. aandraaimoment: 4 Nm).
- Schuif de aansluitkabel van het display via de kabeldoorvoer in de afdekkap naar buiten.
- Sluit de aardlitze en de aansluitstekker aan op de achterzijde van het display.
- Monteer de complete gordel aan het koelaggregaat.
- Plaats het onderste ventilatierooster op de houders en bevestig de beide arreteringen van het klapmechanisme boven in de beugels die op de kap van het koelaggregaat zijn bevestigd.
- Plaats vervolgens het bovenste ventilatierooster op de kap.
- Monteer indien nodig de deur of zijwand inclusief koelaggregaat weer op de kast, wanneer de montage niet rechtstreeks op de kast plaats heeft gevonden.

5 Installatie

NL

5.3.7 Koelaggregaat als volledige inbouw monteren



Afb. 11: Montage "Volledige inbouw" (voorbeeldweergave)

- Demonteer eerst het bovenste en onderste ventilatierooster, de gordel en de display, net als bij een gedeeltelijke inbouw (zie paragraaf 5.3.6 "Koelaggregaat gedeeltelijk inbouwen").
- Kort de dichtingsband uit het verzendzakje zo in, dat het in één keer op de kap kan worden aangebracht.
- Begin met het plaatsen van de dichtingsband aan de onderkanten, zodat de stootplaats van de beide uiteinden van de dichtingsband zich ook aan de onderkant van het apparaat bevindt.
- Kleef de dichtingsband zorgvuldig en zo breed mogelijk op de buitenrand van de kap.
- Schuif de meegeleverde inhangveren in de betreffende openingen boven aan de voorzijde van de kap. Deze inhangveren voorkomen dat het koelaggregaat later uit de montage-uitsparing kantelt, wanneer deze nog niet voldoende met de draadbouten is vastgezet.
- Til het koelaggregaat bij voorkeur met behulp van geschikt hijsgereedschap aan een hijs oog op.
- Is er geen kraantransport mogelijk, til het koelaggregaat dan op dezelfde manier in de montage-uitsparing met de handgreep.
- Plaats het aggregaat met de twee beugels onder aan de afdekkap in de montage-uitsparing van de deur resp. de zijwand van de kast.
- Kantel het koelaggregaat met de bovenzijde zo ver in de montage-uitsparing dat de inhangveren achter de uitsparing vasthaken.
- Plaats de hoeksteunen van buitenaf op de beide bovenste draadbouten.
- Plaats de L-beugels van buitenaf op de beide onderste draadbouten.
- Zet nu de vier draadbouten met de bijbehorende vulringen en zeskantmoeren uit het verzendzakje vanaf de buitenzijde van de kast in de hoeken van de kap vast (max. aandraaimoment: 5 Nm).
- Bevestig de zes veerklemmen (resp. twee veerklemmen voor het 1,0 kW-aggregaat 3484837 en het 1,6 kW-aggregaat 3485x3x) in de kap van het koelaggregaat.

Deze veerklemmen zorgen dat het koelaggregaat over de gehele hoogte rechtstreeks op de montage-uitsparing in de kastdeur aansluit.

- Sluit de aardlitze en de aansluitstekker aan op de achterzijde van het display.
- Monteer de complete gordel aan het koelaggregaat.
- Plaats het onderste ventilatierooster op de houders en bevestig de beide arreteringen van het klapmechanisme boven in de beugels die op de kap van het koelaggregaat zijn bevestigd.
- Plaats vervolgens het bovenste ventilatierooster op de kap.
- Monteer indien nodig de deur of zijwand inclusief koelaggregaat weer op de kast, wanneer de montage niet rechtstreeks op de kast plaats heeft gevonden.

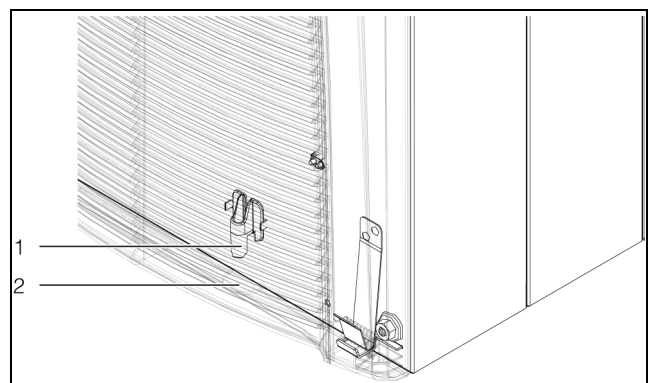
5.3.8 Condensafvoer aansluiten

In het externe circuit van het koelaggregaat is een condensverdamer gemonteerd. Deze condensverdamer kan bij een gesloten kast normaliter tot 100 ml/h aan condenserende vloeistof verdampen.

Is er sprake van meer condensering, dan kan er aanvullend een condensafvoerslang worden gemonteerd. Via deze slang kan condens drukloos uit het koelaggregaat worden geleid. Een geschikte slang is als accessoire bij Rittal verkrijgbaar (zie paragraaf 13 "Toebehoren").

Neem hierbij de volgende aanwijzingen in acht:

- De slang moet onder een voldoende en constante hoek worden geplaatst, zodat er geen sifon ontstaat.
- De slang moet knikvrij worden geplaatst.
- Een verlenging van de slang mag niet kleiner zijn in doorsnee.
- De slang dient door de opdrachtgever naar een afvoer of externe condensverdamer te worden geleid.



Afb. 12: Aansluiting voor condensafvoerslang

Legenda

- 1 Aansluitpunt
- 2 Opening in behuizing voor slang

- Sluit een geschikte slang op de condensafvoersteunen aan en borg deze met een slangklem.
- Plaats de slang volgens de bovengenoemde aanwijzingen.

5.4 Elektrische aansluiting

5.4.1 Aanwijzingen bij de elektrische installatie

- Neem bij de elektrische installatie alle geldige nationale en regionale voorschriften alsmede de voorschriften van de betreffende energiebedrijven in acht.
- De elektrische installatie mag alleen door een erkende elektrotechnicus worden uitgevoerd, die verantwoordelijk is voor het aanhouden van de bestaande normen en voorschriften.
- Alle kabels die in de aansluitbox worden samengebracht, dienen ten minste conform de aansluitspanning van het apparaat te zijn geïsoleerd.

Aansluitgegevens

- De aansluitspanning en -frequentie dienen overeen te komen met de op het typeplaatje vermelde bereiken. De apparaten zijn geschikt voor meerdere spanningen.
- Het koelaggregaat dient via een meerpolige scheidinginrichting conform overspanningscategorie III (IEC 61058-1) op het stroomnet aan te worden gesloten.
- Het aggregaat is intrinsiekveilig en heeft geen extra externe veiligheidssystemen nodig voor een betrouwbare werking.
- De aansluitkabel van het aggregaat moet met een veiligheidsschakelaar worden beveiligd.
- Aan de voedingszijde van het aggregaat mag geen extra temperatuurregeling worden voorgeschakeld.
- Om te zorgen dat de veiligheidssystemen in het aggregaat tijdens een storing naar behoren kunnen functioneren, mag de stroomsterkte van de leidingzekering niet lager zijn dan 15 A.
- Bij gebruik van koelaggregaten in Dynamic-uitvoering in een maritieme toepassing (DNV-CG-0339 Class A) in combinatie met netspoel SK 3124.010 moet de leidingzekering 5 A bedragen.
- Wordt er een motorbeveiligingsschakelaar of beveiligingsautomaat toegepast, dan moet deze volgens EN 60898-1 worden geselecteerd (karakteristiek klasse D).
- Voor toepassingen in installaties met UL-toelating kan een willekeurige zekering van het type CCMR van Littelfuse worden gebruikt of een UL-gecertificeerde vermogensschakelaar.
- In de Rittal-toebereiden vindt u geschikte veiligheids- en vermogensschakelaars (zie hoofdstuk 10 “Technische details” en hoofdstuk 13 “Toebereiden”).
- Door de geïntegreerde invertertechniek zijn de klassieke aanloopstromen (starten van interne motoren) naar buiten toe niet zichtbaar.
- De voedings- en signaalkabel kunnen optioneel afgeschermd worden toegepast.
- De netaansluiting dient een potentiaalvereffening te garanderen die nagenoeg vrij is van externe spanningen.

Overspanningsbeveiliging en netbelasting

Rittal adviseert de volgende maatregelen om koelaggregaten te beveiligen tegen niet-normatieve omgevings- en aansluitomstandigheden.

- Het apparaat beschikt niet over een eigen overspanningsbeveiliging. De producent van de schakelaar of de gebruiker dient aan de netzijde maatregelen t.b.v. een effectieve bliksem- en overspanningsbeveiliging te treffen.
- De units zijn ingedeeld in overspanningscategorie III en voldoen aan de eisen voor elektrische uitrusting van machines volgens EN 60204-1. De netspanning mag niet met meer dan de in paragraaf 10 “Technische details” aangegeven tolerantie afwijken.
- De ontlaadstroom kan hoger zijn dan 3.5 mA.
- Alle units hebben een hoogspanningstest ondergaan. Een extra hoogspanningstest dient alleen te worden uitgevoerd met een DC spanning van 1500 VDC max.
- EMC-stoorsignalen in lokale industriële en installatietechnieken kunnen sterk afwijken van de in de normen vastgelegde stoorsignalen. Is er sprake van dergelijke situaties, dan moet een extern EMC-filter worden toegepast.
- Zijn er behalve het koelaggregaat ook frequentieomvormers, stroomomvormers of transformatoren met een totaalvermogen van >70 kVA op het elektriciteitsnet aangesloten, dan dient de klant upstream een Class II overspanningsbeveiliging in de voedingskabel van het koelaggregaat te installeren. De overspanningsbeveiliging moet overeenkomstig EN 61800-1 zijn geconfigureerd. Hierbij kunnen de volgende waarden als uitgangspunt worden aangehouden:

Transformatoren, vermogenselektronica	Aangenomen afleidenergie
70 kVA...100 kVA	40 J
100 kVA...200 kVA	80 J
200 kVA...400 kVA	160 J
400 kVA...800 kVA	320 J

Tab. 3: Configuratie van de overspanningsbeveiliging

Technische gegevens voor een geschikt overspanningsbeveiligingsmoduul:

- Klemspanning $U_c = 350 \dots 400 \text{ V}$, 50/60 Hz
- Maximale stroom $I_{max} = 40 \text{ kA}$
- Nominale stroom $I_n = 20 \text{ kA}$
- Doorslagspanning $U_p = 1,75 \text{ kV}$

Draaistroomaggregaten

- Bij de elektrische aansluiting van inverterapparaten in de draaistroomuitvoering hoeft niet op een links- of rechtsdraaiend te worden gelet. De in het apparaat geïntegreerde elektronica bepaalt het vereiste draaiend zelfstandig.

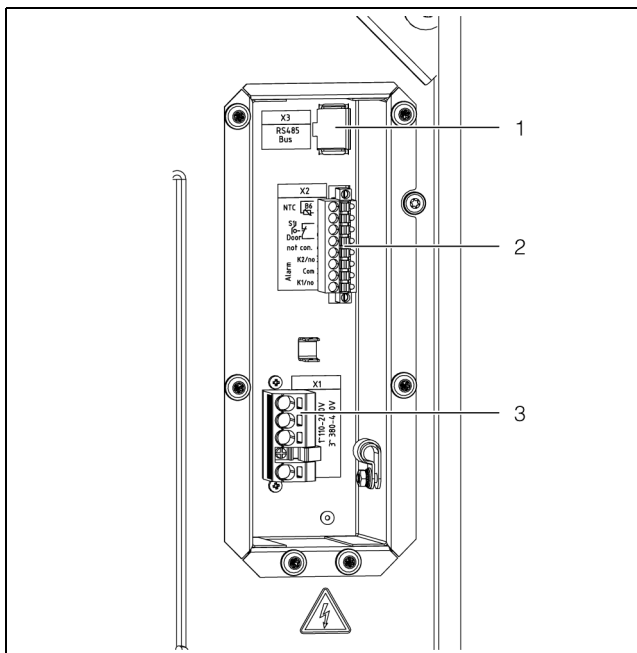
5 Installatie

NL

- Bij driefasige apparaten wordt het uitvallen van een fase gedetecteerd en het apparaat uitgeschakeld.
- Uitgaande verbruikers worden door de inverter aan de voedingszijde bewaakt en bij fouten uitgeschakeld.

Deurschakelaar

- Elke deurschakelaar mag slechts aan één koelaggregaat worden toegewezen.
- Op één koelaggregaat kunnen, parallelgeschakeld, meerdere deurschakelaars worden aangesloten.
- De minimale doorsnede van de aansluitkabel bedraagt 0,3 mm² bij een kabellengte van 2 m.
- De kabelweerstand naar de deurschakelaar mag max. 50 Ω bedragen.
- De maximaal toegestane kabellengte bedraagt 10 m.
- De deurschakelaar mag alleen potentiaalvrij worden aangesloten, zonder externe spanningen.
- Het contact van de deurschakelaar dient bij geopende deur te zijn gesloten.
- De lage veiligheidsspanning voor de deurschakelaar wordt verzorgd door de interne voeding: stroom ca. 5 mA DC.
- Sluit de deurschakelaar aan op de klemmen 5 en 6 van de signaalconnector.



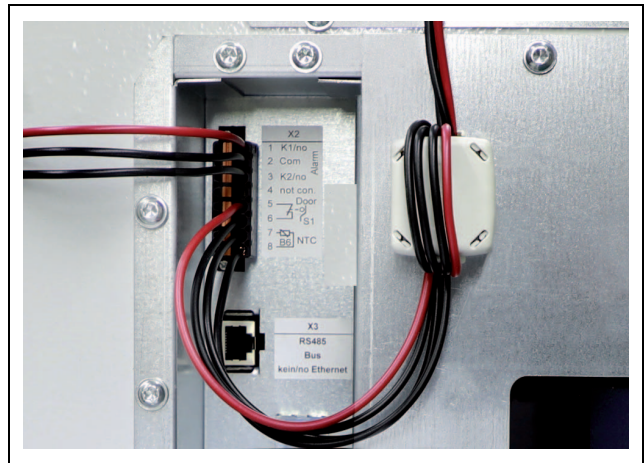
Afb. 13: Aansluitingen aan de achterzijde (voorbeeldweergave)

Legenda

- 1 Aansluiting IoT-interface 3124300 (X3)
- 2 Aansluiting signaalconnector (X2)
- 3 Aansluiting netstekker (X1)

Montage van de ferrietkern

- Breng de meegeleverde ferrietkern vlak bij de aansluitconnectoren van de signaalkabels aan. Dit voorkomt storingen in de signaaloverdracht.



Afb. 14: Signaalkabels met gemonteerde ferrietkern

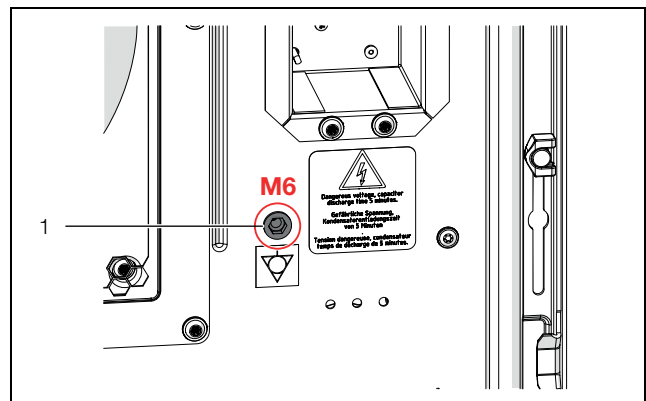
Montage van de netspoel(en)

Voor het naleven van de EMC-eisen moet bij gebruik van koelaggregaten in Dynamic-uitvoering in een maritieme toepassing (DNV-CG-0339 Class A) een netspoel SK 3124.010 (resp. meerdere bij een driefase aansluiting) in de voedingskabel worden gemonteerd.

- Breng in elke fase van de voedingskabel (L1 bij éénfase resp. L1, L2 en L3 bij driefase aansluiting) een netspoel SK 3124.010 aan.
- Zorg dat de leidingzekering bij deze toepassing max. 5 A bedraagt.

Potentiaalvereffening

Indien het aggregaat om EMC-redenen in de potentiaalvereffening bij de klant moet worden opgenomen, dan kan op het aansluitpunt van de potentiaalvereffening een kabel worden aangesloten. Het aansluitpunt is gemarkeerd met het daarvoor vereiste schakelsymbool.

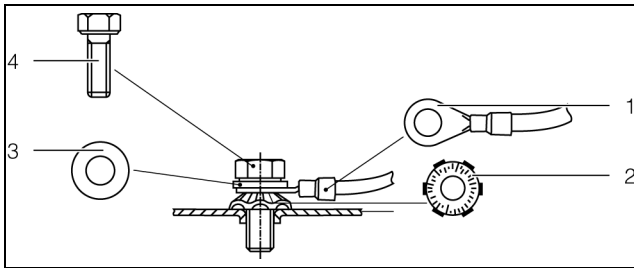


Afb. 15: Aansluitpunt voor potentiaalvereffening (voorbeeldweergave)

Legenda

- 1 Aansluitpunt M6

- Gebruik in de opening van de afdekking de in de toebehorende meegeleverde EMC wartel voor een goede treklasting.



Afb. 16: Uitvoering van de potentiaalvereffening

Legenda

- 1 Kabelschoen met aarde
- 2 Contactring
- 3 Vulring
- 4 Schroef



Opmerking:

De aardlitze in de netaansluitkabel geldt volgens de norm niet als potentiaalvereffeningsader.

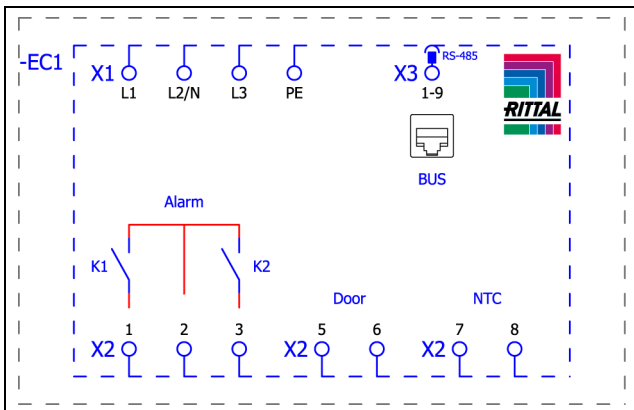
5.4.2 Spanningsvoorziening installeren



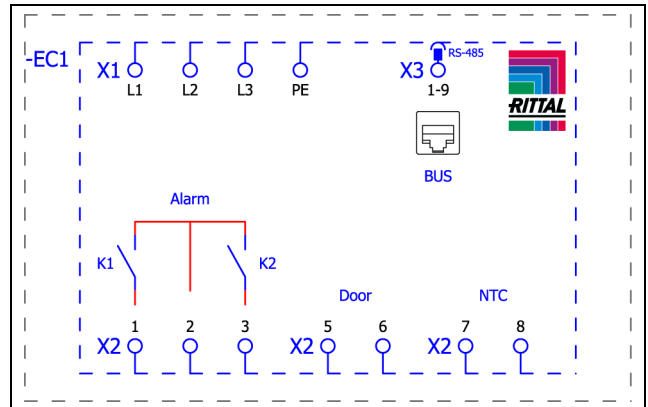
Opmerking:

- Het wordt aanbevolen om de voedings- en signaalkabel afgeschermd uit te voeren.
- De kabelafscherming kan op het C-profiel (afb. 19) worden aangesloten.
- De aardlitze moet worden aangesloten.

- Haal de netstekker uit het verzendzakje en sluit de netvoeding conform de bijbehorende aansluitmarkering aan (afb. 17 of afb. 18).



Afb. 17: Schakelschema SK 3484837, SK 3485x3x, SK 3486x3x en SK 3487x3x



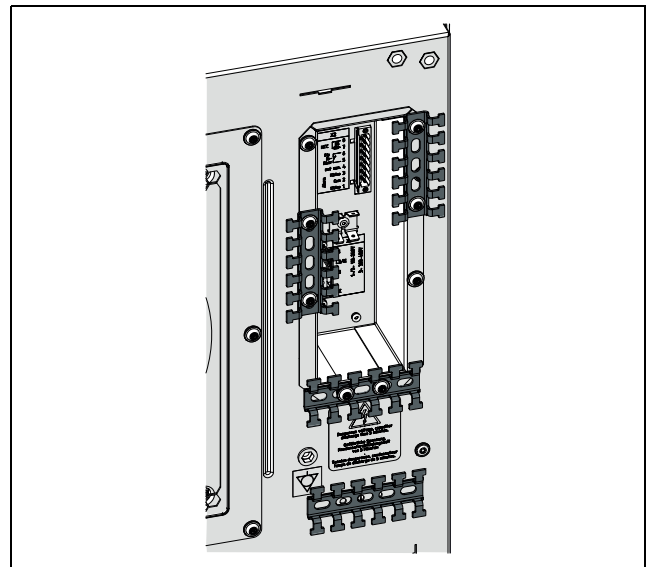
Afb. 18: Schakelschema SK 3488x4x en SK 3489x4x

Legenda

- X1 Hoofdaansluitklemmenstrook
- K1 Relais storing 1
- K2 Relais storing 2
- Door Deurschakelaar (optioneel, zonder deurschakelaar: klem 5, 6 open)
- NTC Externe temperatuursensor (optioneel)
- X3 RS 485-interface

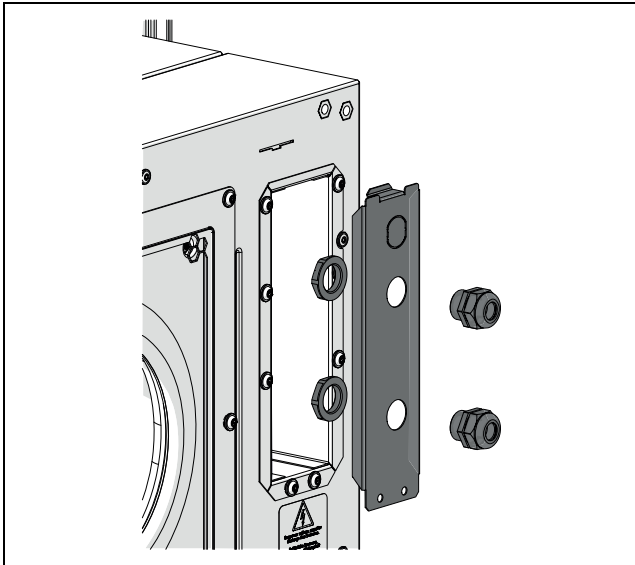
Trekontlasting realiseren

- Haal het C-profiel uit het verzendzakje en bevestig dit op de aansluiteenheid.



Afb. 19: Bevestiging van het C-profiel (voorbeeldweergave)

- Realiseer vervolgens de trekontlasting.



Afb. 20: Realiseren van de trekcontasting met kabelbinders (voorbeeldweergave)



Opmerking:
Optioneel kan de afdekplaat uit de Rittal-toebehoren (zie hoofdstuk 13 “Toebehoren”) worden bevestigd om de elektrische aansluiting te beschermen. In IT- en containertoe-passingen moet de afdekplaat altijd worden gebruikt.

- Gebruik voor het aansluiten van de voedingskabel op de netstekker uitsluitend koperaders (Use Copper Conductors Only!).

5.4.3 Alarmrelais aansluiten

Systeemmeldingen van het koelaggregaat kunnen via twee potentiaalvrije relaisuitgangen naar een externe signaalbron worden doorgeleid.



Opmerking:
In de fabriek worden de relaisuitgangen in spanningsloze toestand ingesteld op NO (Normally Open).

- Sluit een geschikte kabel aan op de klemmenstrook X2 van de alarmmeldingen K1 en/of K2.
- Configureer voor de alarmrelais welke foutmeldingen via de relais dienen te worden doorgeleid (zie paragraaf 7.5.3 “Alarmrelais”)

AC
cos ϕ = 1

I max. = 2 A
U max. = 250 V

Tab. 4: Contactgegevens

5.4.4 Interfaces

Het koelaggregaat beschikt over de volgende interfaces voor communicatie met externe systemen:

- Micro-USB-interface aan de voorzijde
- RS 485-interface aan de achterzijde
- NFC-interface

Micro-USB-interface

Aan de voorzijde, rechts naast de display, bevindt zich een Micro-USB-interface. Hier kunt u een laptop aansluiten voor het updaten van het aggregaat (zie paragraaf 7.2 “Update-programma”).

Andere USB-apparaten worden door deze aansluiting niet herkend.

RS 485-interface

Op de achterzijde van de aansluitbox bevindt zich een RS 485-interface. Hier kunt u de IoT-interface aansluiten, waarmee u het koelaggregaat kunt koppelen aan klantspecifieke monitoring-, energimanagement- en/of hogere systemen.

- Sluit de IoT-interface uit de toebehoren op de RS 485-interface (X3) aan.



Opmerking:
Het koelaggregaat kan niet rechtstreeks via de RS 485-interface worden gekoppeld.

NFC-interface

Via de geïntegreerde NFC-interface bestaat de mogelijkheid om met de “Rittal Scan & Service”-app toegang te krijgen tot het koelaggregaat. Toegang is uitsluitend mogelijk via de door Rittal aangeleverde app (zie hoofdstuk 13 “Toebehoren”).

6 Inbedrijfstelling



Opmerking:

De olie moet in de compressor worden verzameld om een goede smering en koeling te waarborgen. Daarom mag het koelaggregaat op zijn vroegst 30 min. na de montage worden ingeschakeld.

- Houd de bovengenoemde wachttijd van ten minste 30 minuten aan voordat u het apparaat na de montage in bedrijf stelt.
 - Schakel vervolgens de voedingsspanning in. Eerst verschijnt het logo van Rittal op de display. Vervolgens komt het startscherm in beeld.
 - Voer uw individuele instellingen op het apparaat in, bijvoorbeeld het opgeven van de insteltemperatuur, het toekennen van de netwerk-ID, enz. (zie paragraaf 7 "Bediening").
-



Opmerking:

Vóór de inbedrijfstelling mag er **geen** dichtheids- of druktest op het koelaggregaat worden uitgevoerd. Dit wordt in de fabriek door Rittal uitgevoerd.

7 Bediening

7.1 Algemeen

Het koelaggregaat is voorzien van een display met touchfunctie, waarop basisinstellingen kunnen worden ingevoerd en waarop foutmeldingen worden weergegeven. Het is een industriële touchdisplay die gevoelig is voor druk en daardoor ook met handschoenen kan worden bediend.

Naast de bediening rechtstreeks op het koelaggregaat is er ook een app voor smartphones beschikbaar. Deze biedt haast dezelfde functies als de display zelf en geeft daarnaast meer informatie over foutmeldingen en de mogelijkheid om direct contact op te nemen met Rittal Service.

7.2 Update-programma

Met behulp van het Update-programma kan een software-update worden uitgevoerd. Als interface dient de USB-interface aan de voorzijde van het koelaggregaat. Het Update-programma is via de betreffende productpagina te downloaden.

7.3 Indeling van de displayweergave

De weergave is onderverdeeld in een bovendeel op een donkere achtergrond en een benedendeel met de menubalk. Deze onderverdeling blijft altijd hetzelfde, maar de inhoud van de beide delen kan verschillen op basis van het geselecteerde menu.

7.3.1 Startscherm

Het startscherm wordt altijd weergegeven bij het normale bedrijf van een koelaggregaat, mits er geen storingsmelding actief is.



Afb. 21: Indeling van het startscherm

Legenda

Pos.	Benaming	Mogelijke pictogrammen
1	Binnentemperatuurweergave (tweecijferig °C/driecijferig °F)	Cijfers van 0-9

Tab. 5: Lijst van alle pictogrammen met betekenis

Pos.	Benaming	Mogelijke pictogrammen
2	EER-schaal: bereik 0...20 / actuele gemiddelde EER-waarde van de afgelopen 24 uur	EER
3	Ti-schaal: bereik 20...60 / waarde: gemiddelde binnentemperatuur van de kast van de afgelopen 24 uur	
4	Weergave temperatuureenheid	°C °F
5	USB-verbinding (indien verbonden)	
6	Zelftest (indien gestart)	
7	NFC-verbinding (maximaal 120 seconden na verbinding)	
8	Koelsoort	
9	Regeling volgens...	
10	Externe sensor	
11	Informatiemenu	
12	Systeemmeldingen (indien van toepassing)	
13	Servicepictogram (indien vereist)	
14	Configuratie	




Tab. 5: Lijst van alle pictogrammen met betekenis

Koelsoort

De actuele koelsoort wordt met een van de volgende vier pictogrammen aangegeven.

Symbool	Parameter
	Koeling in compressorbedrijf zonder ondersteuning van heat pipe

Tab. 6: Mogelijke pictogrammen voor de actuele koelsoort

Symbool	Parameter
	Koeling in compressorbedrijf met ondersteuning van heat pipe
	Koeling alleen met heat pipe
	Geen koeling

Tab. 6: Mogelijke pictogrammen voor de actuele koelsoort

7.3.2 Wijzigen van de parameterwaarde

Bij het wijzigen van een parameterwaarde verandert de weergave, inclusief de menubalk.



Afb. 22: Scherm voor het wijzigen van een parameterwaarde

Legenda




- 1 Hoofdscherm
- 2 Bedieningsbalk

Midden op het hoofdscherm wordt de op dat moment geselecteerde parameterwaarde weergegeven. Deze waarde wordt altijd op dezelfde manier gewijzigd. Het wijzigen van de waarde wordt uitgelegd aan de hand van het instellen van de insteltemperatuur:

- Tik op het beeldscherm op de knop "Configuratie".
- Voer de PIN in voor toegang tot de onderliggende schermen uit het gedeelte "Configuratie".
De standaard-PIN is "22".
- Druk op het "temperatuur" symbool.
- Tik op het symbool "Regelmodus".
- Selecteer de gewenste regelingsmodus door deze op de display te kiezen.
- Wijzig de instelwaarde met de knoppen "Omhoog" en "Omlaag" naar de gewenste temperatuurwaarde.
- Het is ook mogelijk om direct de weergegeven hogere of lagere waarde te selecteren.
- Bevestig ten slotte de ingestelde waarde door op de knop "OK" te drukken.
- Druk op "terug" om scherm te verlaten.

7.4 Informatiemenu

- Tik op het symbool "Info" voor een lijst van alle onderliggende schermen.

Symbool	Parameter
	Temperatuurinfo
	Apparaatinfo
	Efficiëntie-info

Tab. 7: Gedeelte "Informatie"

7.4.1 Temperatuurinformatie

- Tik op het symbool "Temperatuurinfo".




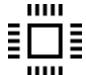
Zowel de omgevingstemperatuur als de binnentemperatuur worden weergegeven, elk als gemiddelde over de afgelopen 24 bedrijfsuren.

Symbool	Parameter
	Gem. Tu 24u Gemiddelde omgevingstemperatuur (buitentemperatuur) van de afgelopen 24 uur
	Gem. Ti 24u Gemiddelde binnentemperatuur van de afgelopen 24 uur

Tab. 8: Gedeelte "Temperatuurinformatie"

7.4.2 Apparaat informatie

- Tik op het symbool "Apparaatinfo".
Er wordt een lijst met alle actuele gegevens over het apparaat weergegeven.
- Blader met de knoppen "Omhoog" en "Omlaag" door de lijst.

Symbool	Parameter
	Serienummer
	Productiedatum YYYY-MM-DD
	Release hardware x.xx.xx
	Release firmware x.xx.xx

Tab. 9: Gedeelte "Apparaat informatie"

7 Bediening

NL

Symbool	Parameter
	Release software x.xx.xx
	Laatste update YYYY-MM-DD
	Laatste onderhoud YYYY-MM-DD
	Appar.naam klant Door de klant toegekende benaming voor het koelaggregaat. Deze benaming kan via de "Rittal Scan & Service"-app worden toegekend om onderscheid te maken tussen de afzonderlijke aggregaten.
	Regelmodus act.
	Wanneer het apparaat is geconfigureerd als "slave": Slave-nummer.

Tab. 9: Gedeelte "Apparaatinformatie"

7.4.3 Efficiency-informatie

- Tik op het symbool "EER".

De gemiddelde Efficiency-waarde (EER) van de afgelopen 24 bedrijfsuren wordt weergegeven. De Efficiency-waarde is de verhouding tussen het gegenereerde koelvermogen en het verbruikte elektrische vermogen.

Symbool	Parameter
EER	Gemiddelde Efficiency-waarde (EER) van de afgelopen 24 bedrijfsuren.

Tab. 10: Gedeelte "Efficiency-informatie"

7.5 Configuratiemenu

- Tik op het symbool "Configuratie".

Er verschijnt een scherm waarop de PIN voor toegang tot de onderliggende schermen moet worden ingevoerd.



Opmerking:
De PIN is in de fabriek ingesteld op "22".

- Blader met de knoppen "Omhoog" en "Omlaag" voor het eerste cijfer door de waarden "0" tot en met "9" totdat het gewenste cijfer in het vakje wordt weergegeven.
- Bevestig uw selectie door op de knop "OK" te drukken.

- Blader nu met de knoppen "Omhoog" en "Omlaag" voor het tweede cijfer door de waarden "0" tot en met "9" totdat het gewenste cijfer in het vakje wordt weergegeven.

- Bevestig uw selectie door op de knop "OK" te drukken.




Er wordt een lijst met onderliggende schermen weergegeven.

Symbool	Parameter
	Temperatuur Instellingen voor de insteltemperatuur en de regelingsmodus.
	Netwerk Weergeven van netwerkinformatie betreffende de IoT-interface (3124300)
	Alarmrelais Instellingen voor het alarmrelais
	Filtermatten
	Weergavetaal Selectie van de taal waarin teksten op de display worden weergegeven
	Zelftest Uitvoeren van een zelftest.

Tab. 11: Gedeelte "Configuratie"

7.5.1 Temperatuur

- Tik op het symbool "Temperatuur" voor een lijst van alle onderliggende schermen.

Symbool	Parameter
	Eenheid wijzigen Instellen van de eenheid op "°C" of "°F"
	Regelmodus
	Alarmdrempel Bij overschrijding van deze drempelwaarde wordt er een alarmmelding afgegeven.

Tab. 12: Gedeelte "Temperatuur"

Eenheid

Alle temperatuurwaarden van het apparaat kunnen in Celsius "°C" of Fahrenheit "°F" worden weergegeven.

- Tik op het symbool "Eenheid wijzigen".
- Kies de gewenste eenheid ("°C" of "°F") met de knoppen "Omhoog" en "Omlaag".

- Bevestig de invoer door op de knop "OK" te drukken.

Regelmodus

Het koelaggregaat kan het koelvermogen regelen op basis van een van de volgende drie temperatuurwaarden:

- **Binnentemperatuur:** de temperatuur van de lucht die vanuit de kast in het koelaggregaat wordt gezogen.
- **Externe sensor:** de temperatuur die door een externe sensor op een zogenaamde Hot-Spot in de kast wordt gemeten.
- **Uitbl.temperatuur:** De temperatuur die met behulp van een externe temperatuursensor bij de uitblaasopening van het koelaggregaat wordt gemeten.

Regelmodus "Externe sensor"

Neem de volgende aanwijzingen in acht bij het kiezen van de sensorpositie. De sensor mag **niet**

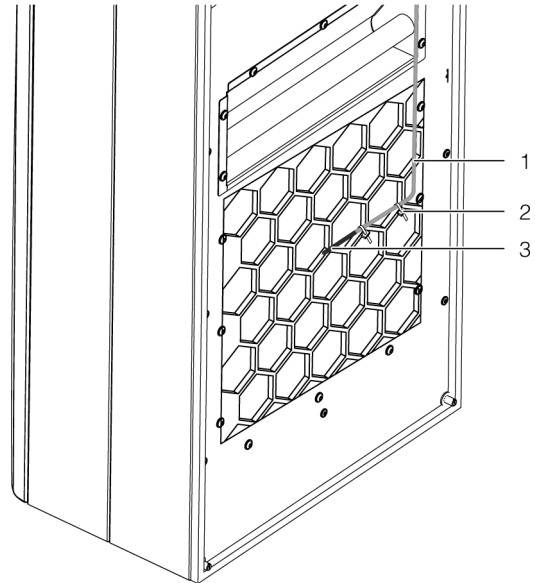
- rechtstreeks door de koelaggregaat uitgeblazen gekoelde lucht worden beïnvloed,
- door externe warmtebronnen of warmtestraling worden beïnvloed,
- zijn blootgesteld aan vocht,
- met de aansluitkabel in de buurt van AC-kabels worden aangesloten,
- binnen de eerste 10 cm van de aansluitkabel vanaf het sensorelement aan verschillende temperaturen worden blootgesteld.

De sensor **dient**

- zich in het effectieve bereik van het koelaggregaat te bevinden,
- door voldoende in beweging zijnde lucht te zijn omgeven, die zich met de door het koelaggregaat uitgeblazen lucht heeft vermengd,
- voldoende afstand tot vaste of vloeibare stoffen te hebben.

Regelmodus "Uitblaastemperatuur"

- Monteer de temperatuursensor midden voor de uitblaasopening van het koelaggregaat (Afb. 23).



Afb. 23: Temperatuursensor voor uitblaasopening (voorbeeldweergave)

Legenda

- 1 Sensorkabel
- 2 Kabelbinder (2x)
- 3 Sensorelement



Opmerking:
Het sensorelement mag niet in contact komen met de behuizing.



Opmerking:
Om de nauwkeurigheid van de inblaastemperatuur te waarborgen, moet ten minste 50 % van het totale koelvermogen als vermogensverlies zijn geïnstalleerd. Het vermogen is af te lezen in de koelaggregaat-karakteristiek.

Kiezen van de regelmodus


- Tik op het symbool "Regelmodus".
De instelwaarde van de op dat moment ingestelde regelingsmodus wordt weergegeven.
- Selecteer de gewenste regelmodus door deze op de display te kiezen:

Symbool	Parameter	Instelwaarde	Fabrieksinstelling
	Binnentemperatuur	20 °C (68 °F)	35 °C (95 °F)
	Externe sensor	... 50 °C (122 °F)	

Tab. 13: Gedeelte "Regelmodus"

7 Bediening

NL

Symbool	Parameter	Instelwaarde	Fabrieksinstelling
	Uitblaas-temperatuur	18 °C (64 °F) ... 28 °C (82 °F)	24 °C (75 °F)

Tab. 13: Gedeelte "Regelmodus"

Op het overzichtsscherm wordt ook het bijbehorende symbool voor de geselecteerde regelmodus weergegeven.



Opmerking:

De externe temperatuursensor is als accessoire bij Rittal verkrijgbaar (zie paragraaf 13 "Toebehoren").




- Wijzig de instelwaarde met de knoppen "Omhoog" en "Omlaag" of selecteer rechtstreeks de gewenste temperatuur.
- Bevestig de invoer door op de knop "OK" te drukken.

Alarmdrempelwaarde

Deze drempelwaarde wordt gebruikt voor een alarmmelding. Dienovereenkomstig dient de ingestelde waarde altijd boven de eigenlijke instelwaarde te liggen waar op het koelaggregaat is ingesteld.

Voorbeeld:

- Ingestelde waarde: 35 °C (95 °F)
- Alarmdrempelwaarde min.: 38 °C (100 °F)
- Alarmdrempelwaarde max.: 50 °C (122 °F)

Symbool	Parameter	Alarmdrempelwaarde	Fabrieksinstelling
	Binnentemperatuur	Instelwaarde + 3 °C (5 °F) ...	Instelwaarde + 5 °C (9 °F)
	Externe sensor	Instelwaarde + 15 °C (27 °F)	
	Uitblaas-temperatuur	Instelwaarde + 12 °C (21 °F) ... Instelwaarde + 24 °C (40 °F)	Instelwaarde + 14 °C (25 °F)

Tab. 14: Alarmdrempelwaarde

- Tik op het symbool "Alarmdrempel".
- Wijzig de instelwaarde met de knoppen "Omhoog" en "Omlaag" of selecteer rechtstreeks de gewenste temperatuur.
- Bevestig de invoer door op de knop "OK" te drukken.



Opmerking:

In de regelmodus "Externe sensor" en "Uitblaas-temperatuur" bewaakt het koelaggregaat bovendien de temperatuur van de aangezogen lucht. Dreigt er een overschrijding van de ingestelde alarmdrempelwaarde (bijv. door toename van het vermogensverlies), dan wordt het koelvermogen gedurende de dreigende temperatuuroverschrijding verhoogd en daardoor de ingestelde waarde niet overschreden.

De absolute temperatuurwaarde waarbij de alarmmelding "Te hoge temperatuur" wordt afgegeven, is dan als volgt samengesteld:

- Grenstemperatuur = gewenste temperatuur + alarmdrempelwaarde

Voorbeeld van de regelmodus "Uitblaas-temperatuur":

- Instelwaarde: 24 °C/75 °F
- Alarmdrempelwaarde (verschil): 14 °C/25 °F
- Alarmdrempelwaarde: 38 °C/100 °F

Uitgangssituatie:

- Temperatuur aangezogen lucht: 37 °C/98,6 °F (< alarmdrempelwaarde)
- Temperatuur uitgeblazen lucht: 24 °C/75,2 °F (= instelwaarde)

Bij overschrijding van de alarmdrempelwaarde:



- Temperatuur aangezogen lucht: 39 °C/102,2 °F (> alarmdrempelwaarde)
- Temperatuur uitgeblazen lucht: 22 °C/71,6 °F (< instelwaarde)

Bij temperatuur onder de alarmdrempelwaarde door verhoging van het koelvermogen:

- Temperatuur aangezogen lucht: 37 °C/98,6 °F (< alarmdrempelwaarde)
- Temperatuur uitgeblazen lucht: 24 °C/75,2 °F (= instelwaarde)

7.5.2 Netwerk

- Tik op het symbool "Netwerk" voor een lijst van alle onderliggende schermen.



Symbool	Parameter
	Netwerk aan/uit
	Netwerkinformatie

Tab. 15: Bereik "Netwerk"

Netwerk aan/uit

Hier kunt u de overdracht van gegevens naar de IoT-interface activeren resp. deactiveren. Standaard is de gegevensoverdracht geactiveerd.

- Tik op het symbool “Netwerk aan/uit”.
- Selecteer de gewenste instelling door deze op de display te kiezen.
- Bevestig uw invoer door op de knop “OK” te drukken.



Symbool	Parameter
	Uit
	Aan

Tab. 16: Instellingen voor gegevensoverdracht

Netwerkinformatie

Hier verschijnt IP-informatie over de manier waarop de IoT-interface in het netwerk is geïntegreerd.

- Tik op het symbool “Netwerkinformatie” voor een lijst van alle onderliggende schermen.

Symbool	Parameter
	IPv4
	IPv6

Tab. 17: Kiezen van de protocolversie

IPv4

- Tik op het symbool “IPv4”.
- Er wordt een lijst met alle algemene gegevens over de IPv4-instellingen weergegeven.
- Blader met de knoppen “Omhoog” of “Omlaag” door de lijst.

Symbool	Parameter
DHCP	uit/aan
IP address	xxx.xxx.xxx.xxx
Network mask	xxx.xxx.xxx.xxx
Router address	xxx.xxx.xxx.xxx

Tab. 18: IPv4-Instellingen

IPv6

- Tik op het symbool “IPv6”.

Er wordt een lijst met alle algemene gegevens over de IPv6-instellingen weergegeven.

- Blader met de knoppen “Omhoog” of “Omlaag” door de lijst.
- Tik op de gewenste invoer om de IPv6-adressen weer te geven.



Symbool	Parameter
DHCP	uit/aan
IP address 1	...
IP address 2	...
Auto address	...
Link-local addr.	...

Tab. 19: IPv6-Instellingen

7.5.3 Alarmrelais

In de aansluitbox op de achterzijde van het apparaat bevinden zich twee potentiaalvrije relaisuitgangen waarmee systeemmeldingen van het koelaggregaat aan een externe signaalbron kunnen worden doorgegeven (zie paragraaf 5.4.3 “Alarmrelais aansluiten”). De relaisuitgangen kunnen hier worden geconfigureerd.

- Tik op het symbool “Alarmrelais” voor een lijst van alle onderliggende schermen.

Symbool	Parameter
	Wijzigen NO/NC Schakelen van het alarmrelais als opener of sluiters.
	Functielijst Toewijzen van een functie aan een desbetreffende alarmrelais.

Tab. 20: Gedeelte “Alarmrelais”

**Opmerking:**

Voor de fabriekinstellingen van de alarmmeldingen zie paragraaf 7.7 “Lijst met systeemmeldingen” (Tab. 24).



Wijzigen NO/NC

Hier kunt u de schakellogica van de relaisuitgang aangeven, d.w.z. of deze als opener (Normally Closed) of als sluiters (Normally Open) dient te worden gebruikt.

- Tik op het symbool “Wijzigen NO/NC”.
- Selecteer de gewenste schakellogica door deze op de display te kiezen.
- Bevestig de invoer door op de knop “OK” te drukken.

7 Bediening

NL

Symbool	Parameter
	Normaal open Schakelen van het alarmrelais als sluiters.
	Normaal gesloten Schakelen van het alarmrelais als opener.

Tab. 21: Schakellogica van het alarmrelais

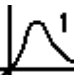
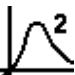


Opmerking:
In de fabriek wordt de relaisuitgang in aangesloten bedrijfstoestand ingesteld op "gesloten".

Functionelijst

Hier geeft u aan bij welke foutmeldingen de desbetreffende relaisuitgang dient te schakelen.


- Tik op het symbool "Relais 1" of "Relais 2" en selecteer zo het alarmrelais waaraan u een functie wilt toewijzen.
- Selecteer in de lijst met fouten de functie die tot het schakelen van de hiervoor geselecteerde relaisuitgang dient te leiden.
- Wijs eventueel andere functies aan de relaisuitgang toe. De uitgang zal dan worden geschakeld wanneer **ten minste één** van de toegewezen functies tot een foutmelding leidt.
- Bevestig de invoer door op de knop "OK" te drukken.
- Configureer de andere relaisuitgang eventueel met andere functies.

Symbool	Parameter
	Functie relais 1
	Functie relais 2


Tab. 22: Lijst met functies

7.5.4 Filtermatten

- Tik op het symbool "Filtermat" om een lijst van alle onderliggende schermen op te roepen.

Symbool	Parameter
	Filterreferentie

Tab. 23: Bereik "filtermat"

Symbool	Parameter
	Alarm tolerantie

Tab. 23: Bereik "filtermat"

Filterreferentie

Hier kan het koelaggregaat continu op de werking met filtermatten worden ingesteld.

- Tik op het symbool "Filterreferentie".
- Tik op het symbool "Nieuwe filtermat".
- Bevestig de invoer door op de knop "OK" te drukken.

Werd het aggregaat al op werking met filtermatten ingesteld, dan kan via het menupunt "Nieuwe filtermat" de verschenen systeemmelding "Filter vervangen" worden gereset.



Opmerking:
Daarnaast verdwijnt de melding automatisch zodra het aggregaat door toepassing van een nieuwe filtermat een verbeterde luchtdoorvoer in het externe circuit herkent. Een beoordeling van de luchtdoorvoer vindt alleen plaats bij toepassing van het compressiesysteem bij een constant toerental en duurt enkele minuten.

Alarm tolerantie

Hier kan de alarm tolerantie in vijf standen worden ingesteld of kan de filtermatbewaking worden gedeactiveerd. Bij overschrijding van de ingestelde alarm tolerantie verschijnt de systeemmelding "Filter vervangen" op het display.

Voorbeeld:

- Instelwaarde: 35 °C (95 °F)
- Buitentemperatuur: 20 °C (68 °F)

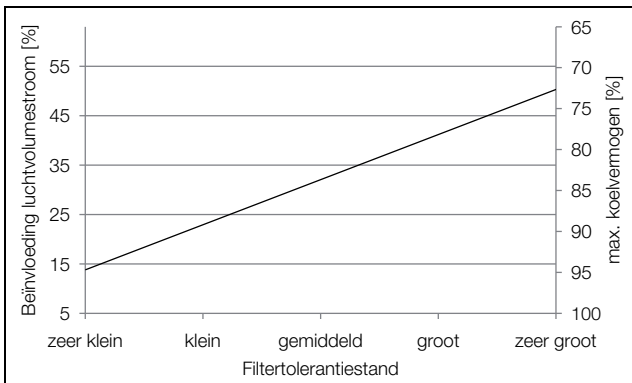
Wordt de stand alarm tolerantie "gemiddeld" geselecteerd, dan wordt een beïnvloeding van de luchtdoorvoer in het externe circuit van circa 35 % getolereerd, voordat de systeemmelding "Filter vervangen" op het display verschijnt.

- Tik op het symbool "Alarm tolerantie".
- Wijzig de alarm tolerantie ("zeer klein" – "zeer groot") of deactiveer de filtermatbewaking met de knop "omhoog" resp. "omlaag".
- Selecteer de gewenste stand als alternatief rechtstreeks (fabrieksinstelling: stand "gemiddeld").
- Bevestig de invoer door op de knop "OK" te drukken.

**Opmerking:**

Hoe krachtiger de luchtdoorvoer in het externe circuit wordt beïnvloed, des te geringer zijn het maximale koelvermogen en de energie-efficiëntie van het koelaggregaat.

De volgende afbeelding toont een voorbeeld van het verloop van het koelvermogen in relatie tot de luchtdoorvoer in het externe circuit alsmede de alarmdrempel (Afb. 24).



Afb. 24: Voorbeeld verloop van het koelvermogen

**Opmerking:**

- Wordt de filtermatbewaking gedeactiveerd (stand “deactiveren”), dan kan aansluitend toch een filtertolerantiestand worden geselecteerd. Bij overschrijding van de drempelwaarde verschijnt dan de systeemmelding “condens. reinigen” in plaats van “Filter vervangen” op het display.
- Wordt de filtermatbewaking gedeactiveerd en wordt er aansluitend geen filtertolerantiestand geselecteerd, dan verschijnt er geen systeemmelding.

7.5.5 Taalinstellingen

Alle displayweergaven van het koelaggregaat kunnen in 21 verschillende talen worden weergegeven.

- Tik op het symbool “Weergavetaal”.
- Blader met de knoppen “Omhoog” en “Omlaag” naar de gewenste taal.
- Bevestig de geselecteerde taal door op de knop “OK” te drukken.

De taal wordt meteen omgezet en alle menu's worden in de geselecteerde taal weergegeven.

7.5.6 Zelftest

Bij een fout van het apparaat die geen foutmelding veroorzaakt kan het zinvol zijn om met een zelftest de elementaire werking van alle componenten te controleren. Tijdens het uitvoeren van de zelftest kan het apparaat normaal worden bediend.

- Tik op het symbool “Zelftest”.

- Bevestig het starten van de zelftest door op de knop “OK” te drukken.

De zelftest van het apparaat wordt uitgevoerd. Tijdens de test wordt de voortgang op de display weergegeven. Na het voltooien van de test wordt de melding “Apparaat OK” of “Fouten controleren” weergegeven.

- Controleer eventueel aan de hand van de foutenlijst welke fouten er in het apparaat zijn opgetreden.

7.6 Systeemmeldingen

Er wordt bij het apparaat onderscheid gemaakt tussen drie soorten systeemmeldingen:

- storingen ⚠
- fouten ⚠
- onderhoud 🛠

Wanneer er sprake is van een melding, wordt het symbool “Systeemmeldingen” in de menubalk weergegeven (afb. 21, pos. 13). Een lijst met alle mogelijke systeemmeldingen vindt u in de paragraaf 7.7 “Lijst met systeemmeldingen”.

- Tik op het symbool “Systeemmeldingen”.

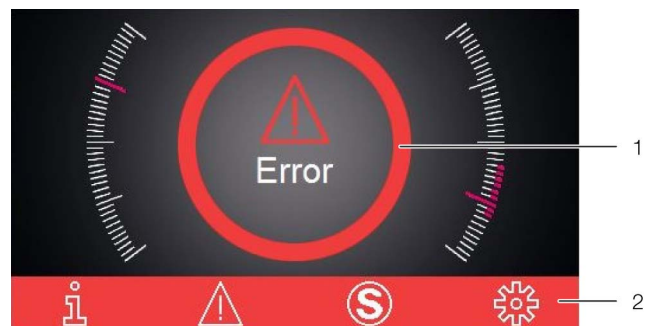
Er wordt een lijst met alle actieve systeemmeldingen weergegeven. De individuele meldingen zijn in de lijst onderverdeeld in de bovenstaande drie categorieën en op volgorde van optreden gerangschikt.

Wanneer een foutmelding alleen door Rittal Service kan worden verholpen, verschijnt er achter de foutmelding aanvullend het symbool “Service” Ⓢ.

- Neem in dit geval contact op met Rittal Service (zie paragraaf 14 “Klantenserviceadressen”).

7.6.1 Optreden van een storing

Wanneer er sprake is van een storing wordt het startscherm verdrongen door een foutmelding.



Afb. 25: Scherm bij het optreden van een storing.

Legenda

- 1 Verdringing
- 2 Rood gekleurde menubalk

Deze verdringing van het startscherm door een melding treedt in drie gevallen op:

1. Er is sprake van een storing aan het apparaat zelf.
2. Er is sprake van een storing aan een van de apparaten in de Master-Slave-verbinding.
3. De kastdeur is geopend en een aangesloten deurcontact geeft een overeenkomende melding.

7 Bediening

NL

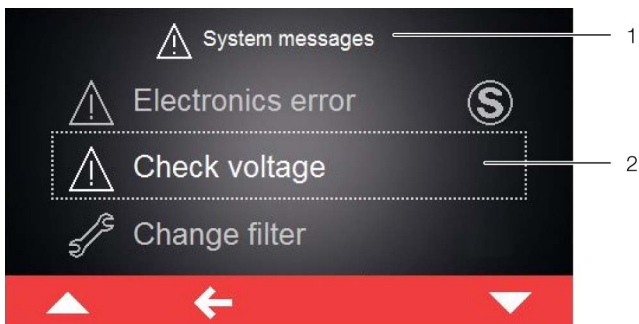
Kunnen de storingen niet door de exploitant zelf worden verholpen, dan wordt daarnaast het Service-symbool weergegeven (afb. 21, pos. 14).

- Neem contact op met de Rittal Service wanneer u de fout zelf niet kunt verhelpen (zie paragraaf 14 “Klantenserviceadressen”).

7.6.2 Weergave bij fouten

Wanneer er fouten optreden of onderhoudswerkzaamheden vereist zijn, wordt in de menubalk het symbool “Systeemmeldingen” weergegeven (zie paragraaf 7.6 “Systeemmeldingen”).

De meeste systeemmeldingen verdwijnen automatisch wanneer de fout is verholpen.

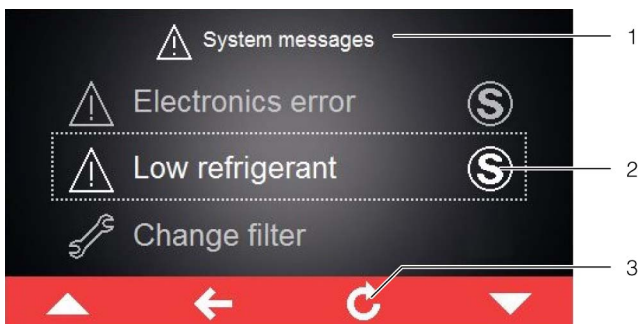


Afb. 26: Scherm met foutmeldingen

Legenda

- 1 Menu “Fouten”
- 2 Foutmelding

Is er sprake van een foutmelding die niet door de gebruiker zelf kan worden verholpen en die niet zelfstandig verdwijnt, dan wordt achter de foutmelding en in de bedieningslijst naast het symbool voor systeemmeldingen het symbool “Service” weergegeven (afb. 27, pos. 2).



Afb. 27: Scherm met foutmeldingen

Legenda






- 1 Menu “Fouten”
- 2 Foutmelding
- 3 “Return”-knop

- Neem contact op met Rittal Service (zie paragraaf 14 “Klantenserviceadressen”).
- Annuleer de foutmelding door op de knop “Return” te drukken.

7.7 Lijst met systeemmeldingen

Op de display worden in de foutenlijst (zie paragraaf 7.6 “Systeemmeldingen”) de actieve foutmeldingen met de bijbehorende symbolen weergegeven. In deze paragraaf vindt u meer informatie over het verhelpen van individuele fouten.













De contactgegevens voor Rittal Service vindt u in paragraaf 14 “Klantenserviceadressen”.

Systeemmelding	Uitgang alarmrelais (fabrieksinstelling)	Maatregelen voor verhelpen fout of storing
Deur open 	–	Sluit de kastdeur of controleer de deurcontactschakelaar. De foutmelding wordt circa 30 seconden na het verhelpen automatisch beëindigd.
Int.tmp. te hoog 	–	De gemeten interne temperatuur overschrijdt de ingestelde alarmwaarde van uw koelaggregaat. Controleer de eventueel actieve onderhouds- of foutmeldingen, of controleer de indeling van uw koelaggregaat. Neem bij verdere vragen direct contact op met Rittal Service.
Filter vervangen 	–	De filtermat in uw koelaggregaat is verontreinigd. Vervang of reinig de filtermat en bevestig de vervanging door een reset in de systeemmeldingslijst op de koelaggregaatdisplay.
Cond. reinigen 	–	De condensor in uw koelaggregaat is verontreinigd. Verwijder het bovenste ventilatierooster en reinig de warmtewisselaar, bijvoorbeeld met perslucht. De foutmelding wordt circa 30 seconden na het verhelpen automatisch beëindigd.
Ext.lucht circuit 	1	De luchtingang of -uitgang in het externe circuit is geblokkeerd. Verhelp de blokkade of controleer de inachtneming van minimumafstanden bij de luchtingang en -uitgang.
Int.lucht circuit 	–	De luchtingang of -uitgang in het interne circuit is geblokkeerd. Verhelp de blokkade of controleer de inachtneming van minimumafstanden tussen de luchtingang of -uitgang en de componenten in de kast.
Exp. defect  	–	Er is een fout vastgesteld bij het elektronische expansieventiel. Neem contact op met Rittal Service.
Buit.tmp. te hoog 	–	Uw koelaggregaat wordt gebruikt bij een hogere omgevingstemperatuur dan toegestaan. Zorg ervoor dat de omgevingstemperatuur het toegestane bereik niet overschrijdt (-20 °C...+60 °C/ -4 °F...+140 °F).
Onv. Koudemiddel  	2	Uw koelaggregaat meldt een gebrek aan koudemiddel in het actieve koudemiddelcircuit. Neemt u direct contact op met Rittal Service. De systeemmelding moet na het verhelpen van de oorzaak handmatig worden geannuleerd.
Condenswaarsch. 	1	Controleer of de condensafvoer van uw apparaat is geblokkeerd en verhelp de blokkade. Kan de fout niet worden verholpen, neemt u dan contact op met Rittal Service.

Tab. 24: Foutmeldingen

7 Bediening

NL

Systeemmelding	Uitgang alarmrelais (fabrieksinstelling)	Maatregelen voor verhelpen fout of storing
Int. vent. alarm1 	1	De ventilator in het interne circuit van uw koelaggregaat is geblokkeerd. Controleer of er een blokkade zichtbaar is en verhelp deze. Is er geen blokkade zichtbaar, vervang dan de ventilator in het interne circuit. Het benodigde reserveonderdeel kan via de Blue e+ App bij Rittal worden aangevraagd. Gebruik hiervoor het contactformulier "Onderhoudsaanvraag creëren".
Int. vent. alarm2 	1	De ventilator in het interne circuit van uw koelaggregaat is defect. Vervang de ventilator in het interne circuit. Het benodigde reserveonderdeel kan via de Blue e+ App bij Rittal worden aangevraagd. Gebruik hiervoor het contactformulier "Storingsmelding creëren".
Ext. vent. Alarm1 	1	De ventilator in het externe circuit van uw koelaggregaat is geblokkeerd. Controleer of er een blokkade zichtbaar is en verhelp deze. Is er geen blokkade zichtbaar, vervang dan de ventilator in het externe circuit. Het benodigde reserveonderdeel kan via de Blue e+ App bij Rittal worden aangevraagd. Gebruik hiervoor het contactformulier "Onderhoudsaanvraag creëren".
Ext. vent. Alarm2 	1	De ventilator in het externe circuit van uw koelaggregaat is defect. Vervang de ventilator in het externe circuit. Het benodigde reserveonderdeel kan via de Blue e+ App bij Rittal worden aangevraagd. Gebruik hiervoor het contactformulier "Storingsmelding creëren".
Koeling inverter 	–	Het koellichaam van de inverter is vervuild. Demonteer het rooster en de kap aan de voorzijde en reinig het koellichaam met bv. perslucht. De foutmelding verdwijnt na circa 30 seconden automatisch
Compressor defect 	2	De compressor van uw koelaggregaat meldt een fout. Neemt u direct contact op met Rittal Service.
Sensor xx defect 	1	De sensor xx van uw koelaggregaat meldt een sensordefect. Neemt u contact op met Rittal Service.
Ext. sens. ontbr. 	1	De externe sensor is niet verbonden met het koelaggregaat, of is defect. Controleer de verbinding of kies een andere regelmodus.
Spanning contr. 	1	U gebruikt uw koelaggregaat buiten de toegestane spanningen. Controleer de spanningsvoorziening van uw koelaggregaat en neem de gegevens op het typeplaatje in acht. Controleer ook of bij een driefasige voeding alle fasen correct zijn verbonden.
Elektronicafout 	2	De elektronica van uw koelaggregaat meldt een elektronicafout. Neemt u contact op met Rittal Service.
Parameter contr. 	–	Als gevolg van een storing zijn de fabrieksinstellingen teruggezet. Controleer de storing of neem contact op met Rittal Service.
Inverterfout 	2	De inverter van uw koelaggregaat meldt een fout. Neemt u contact op met Rittal Service.

Tab. 24: Foutmeldingen

Systemmelding	Uitgang alarmrelais (fabrieksinstelling)	Maatregelen voor verhelpen fout of storing
Noodbedrijf act. 	–	Het koelaggregaat staat in noodbedrijf als gevolg van voorafgaande meldingen (50% van de maximale capaciteit). Neem contact op met Rittal Service.
Compressorfase 	2	De compressor van uw koelaggregaat meldt een fout. Neem contact op met Rittal Service.
Overbelasting 	1	Controleer de indeling van uw koelaggregaat. Neem bij verdere vragen direct contact op met Rittal Service.
Alarm act.koeling 	–	De actieve koeling van het koelaggregaat is defect. Neem direct contact op met Rittal Service of controleer de indeling van uw koelaggregaat.

Tab. 24: Foutmeldingen

8 Inspectie en onderhoud

8.1 Veiligheidsinstructies voor onderhoudswerkzaamheden

Het apparaat dient voor onderhoudswerkzaamheden te worden geopend. Er bestaat risico op letsel door een elektrische schok.

- Schakel de stroomvoorziening vóór de onderhoudswerkzaamheden uit.
- Beveilig de stroomvoorziening tegen onbedoeld inschakelen.
- Koppel de elektrische voedingskabel van de koelaggregaat aan de aansluitbox los van het stroomnet.
- Houd hierna een wachttijd van tenminste vijf minuten aan voordat u aan het apparaat werkt. Pas dan zijn de in het apparaat gemonteerde condensatoren ontladen.
- Let bij het werken in de kast ook, voor zover noodzakelijk, op open stroombronnen.
- Koppel de gehele kast indien mogelijk los van het stroomnet.

Daarnaast bestaat er een risico op letsel door scherpe randen, bijvoorbeeld de lamellen van de warmtewisselaars.

- Draag bij alle onderhoudswerkzaamheden snijvaste handschoenen.

Na het verwijderen van de kap bestaat het risico op verbrandingen aan hete oppervlakken van componenten in het apparaat.

- Laat het apparaat vóór werkzaamheden aan de binnenzijde ten minste tien minuten afkoelen.

8.2 Informatie over het koudemiddelcircuit

Het koelaggregaat is door de fabriek gevuld met de vereiste hoeveelheid koudemiddel, op lekkage gecontroleerd en aan een functietest onderworpen. Het koudemiddelcircuit is een onderhoudsvrij en gesloten systeem. De exploitant dient daarom geen onderhoud aan het koudemiddelcircuit uit te voeren.



Voorzichtig!
Eventueel noodzakelijke reparaties aan het koudemiddelcircuit dienen alleen door koeltechnici te worden uitgevoerd.

8.3 Onderhoud aan het koelaggregaat

De componenten van het externe luchtcircuit moeten bij zichtbare verontreiniging m.b.v. een stofzuiger of perslucht worden gereinigd.



Opmerking:
De hierna aangegeven onderhoudsintervallen zijn met name afhankelijk van de mate van verontreiniging van de omgevingslucht. Bij een sterk verontreinigde lucht worden de onderhoudsintervallen overeenkomstig korter.

- Reinig het koelaggregaat zowel intern als extern ten minste elke 5000-8000 bedrijfsuren, zoals beschreven in de paragraaf 8.4 “Persluchtreiniging”.
- Verwijder daarnaast hardnekkige, oliehoudende verontreinigingen met een niet brandbaar reinigingsmiddel, bijvoorbeeld koudreiniger.



Voorzichtig!
Gebruik geen brandbare vloeistoffen voor het reinigen van het apparaat.

De ingebouwde onderhoudsvrije ventilatoren zijn voorzien van kogellagers, zijn beschermd tegen het binnendringen van vocht en stof en zijn uitgerust met een temperatuurbewaking.

- Rittal beveelt aan om de ventilatoren van het koelaggregaat na een looptijd van 40000 bedrijfsuren te laten controleren op bijvoorbeeld abnormale geluiden.

8.4 Persluchtreiniging



Voorzichtig!
Bij de demontage bestaat het gevaar dat het aggregaat door wegglijden valt.
■ Let er vooral op dat verontreinigde aggregaten stevig vaststaan.

8.4.1 Demontage bij volledige inbouw

Koelaggregaten die als volledige inbouw in de kast zijn gemonteerd, moeten voor de persluchtreiniging nagevoeg volledig uit de montage-uitsparing worden gedemonteerd.

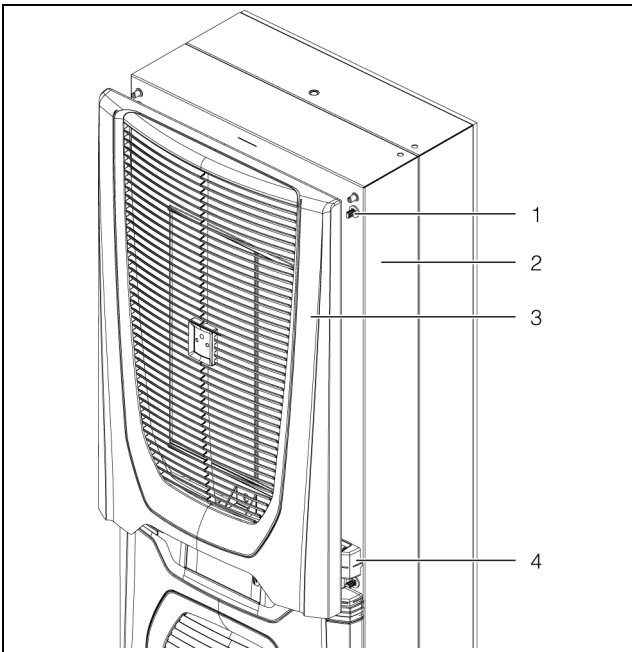
- Demonteer het koelaggregaat in de omgekeerde volgorde van de montage (zie paragraaf 5.3.7 “Koelaggregaat als volledige inbouw monteren”).
- Fixeer hierbij voor het losmaken van de bevestigingsmoeren de draadbouten met een schroevendraaier.
- Demonteer bij de aansluiting het apparaat zoals beschreven in paragraaf 8.4.2 “Demontage van het apparaat.”.

8.4.2 Demontage van het apparaat.



Opmerking:
In principe geschiedt de demontage van het apparaat in de omgekeerde volgorde van de montage.

- Trek vooraan het koelaggregaat het bovenste ventilatierooster uit de bevestigingsclips op de kap en zet of leg dit veilig weg.

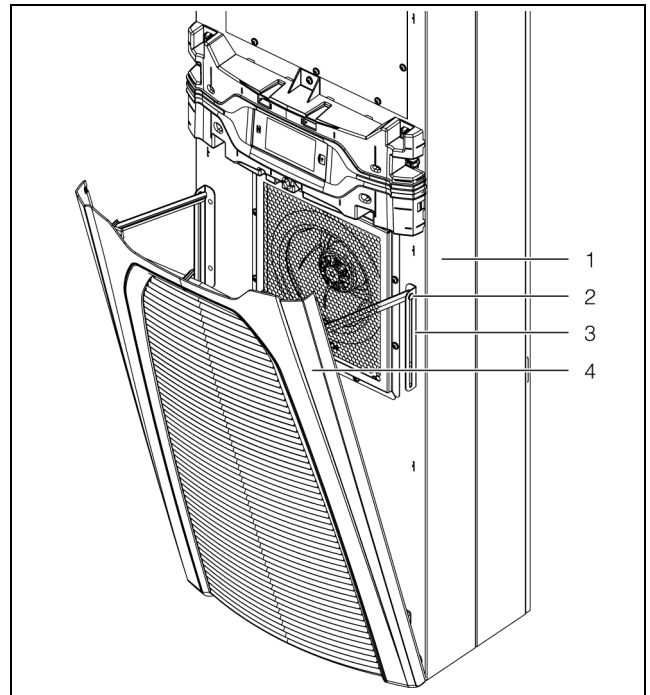


Afb. 28: Verwijderen van het bovenste ventilatierooster (voorbeeldweergave)

Legenda

- 1 Bevestigingsclip
- 2 Afdekkap
- 3 Bovenste ventilatierooster
- 4 Gordel op het koelaggregaat

- Klap het onderste ventilatierooster onder de gordel naar voren.
- Maak de beide stutten van het klapmechanisme boven los uit de beugels, die op de kap van het koelaggregaat zijn bevestigd.

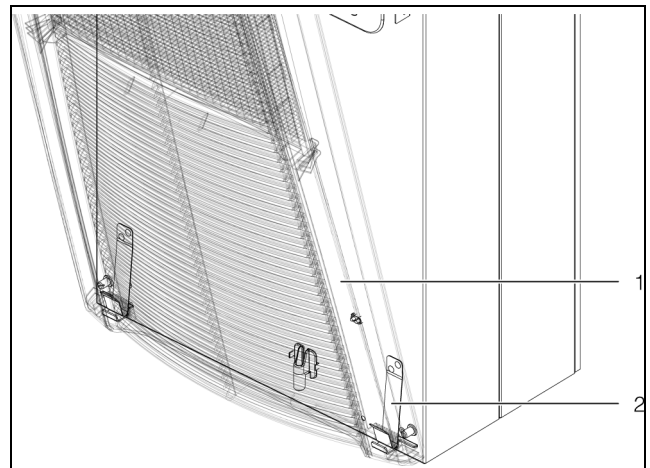


Afb. 29: Bevestigingen op het klapmechanisme (voorbeeldweergave)

Legenda

- 1 Afdekkap
- 2 Arretering klapmechanisme
- 3 Haaks
- 4 Onderste ventilatierooster

- Trek het onderste ventilatierooster naar boven uit de houders aan de voorzijde en zet of leg dit veilig weg.



Afb. 30: Onderste houders van het ventilatierooster (voorbeeldweergave)

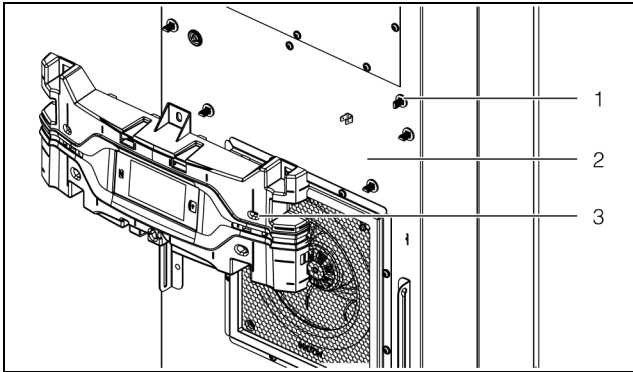
Legenda

- 1 Onderste ventilatierooster
- 2 Houders

- Trek de gordel inclusief de displays licht naar voren uit de bevestigingsclips op de kap.

8 Inspectie en onderhoud

NL

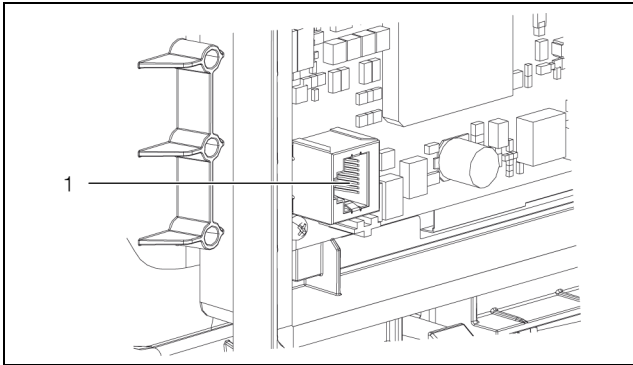


Afb. 31: Lostrekken van de gordel (voorbeeldweergave)

Legenda

- 1 Bevestigingsclips
- 2 Afdekkap
- 3 Gordel

- Ontkoppel aan de achterzijde van het display de stekker en aardkabel en verwijder de gordel volledig van het koelaggregaat.

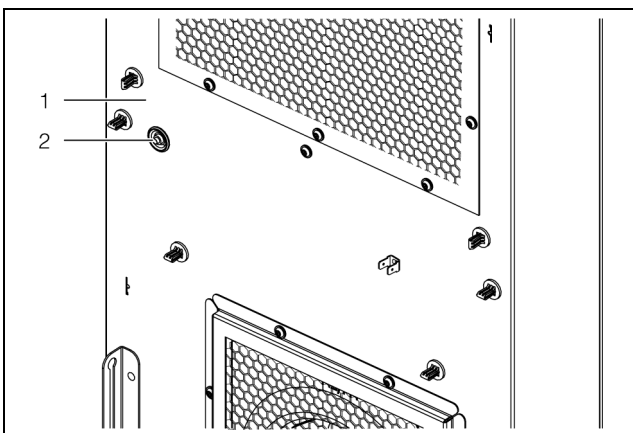


Afb. 32: Aansluiting op de achterzijde van de display

Legenda

- 1 Aansluitpunt

- Leg de gordel veilig weg.
- Schuif de stekker en aansluitkabel voorzichtig door de kabeldoorvoer in de kap naar binnen.



Afb. 33: Kabeldoorvoer in de kap (voorbeeldweergave)

Legenda

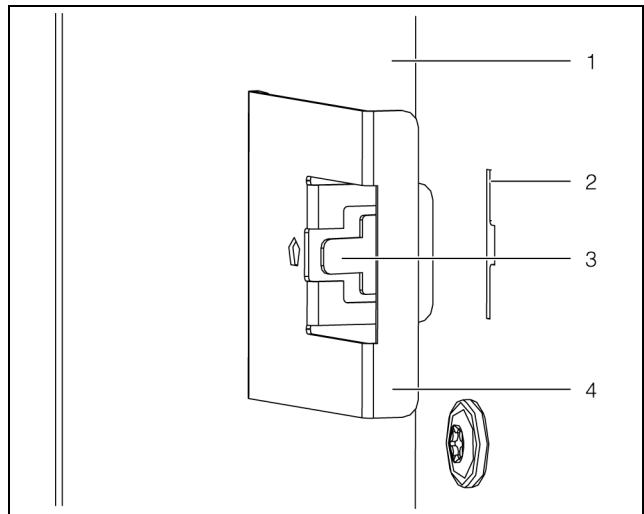
- 1 Afdekkap
- 2 Kabeldoorvoer



Voorzichtig!

Het koelaggregaat is alleen stabiel wanneer kap en chassis met elkaar zijn verbonden. Zeker daarom met name het chassis tegen omvallen voordat u de kap verwijdert.

- Maak de zes veerklemmen los waarmee het koelaggregaat en de kastdeur of zijwand verbonden zijn. Druk hiervoor bijvoorbeeld met een schroevendraaier de arreteringen terug, zodat u de veerklemmen kunt losnemen.



Afb. 34: Losmaken van de veerklemmen

Legenda

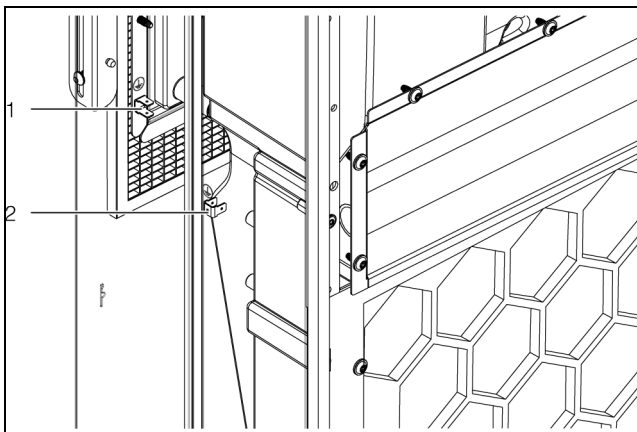
- 1 Kastdeur of zijwand
- 2 Opening voor schroevendraaier in koelaggregaat
- 3 Arreteringen
- 4 Veerklem



Voorzichtig!

Na het verwijderen van de kap bestaat het risico op verbrandingen aan hete oppervlakken van componenten in het apparaat.

- Laat het apparaat ten minste tien minuten afkoelen, voordat u de kap afneemt. Onder deze omstandigheden kunnen hete oppervlakken binnenin het apparaat voldoende afkoelen.
- Maak de vier draadbouten in de hoeken van de kap, waarmee de kap op het chassis is gemonteerd, los.
- Trek de kap licht (circa 5 cm) naar voren van het chassis. De aardverbinding bevindt zich aan de linkerkant, ongeveer halverwege de bovenkant van het koelaggregaat, tussen de kap en het chassis.



Afb. 35: Aansluiting aarde (achteraanzicht) (voorbeeldweergave)

Legenda

- 1 Aansluiting aarde kap
- 2 Aansluiting aarde chassis

- Trek de platte stekker van de aarde aan de binnenkant voorzichtig los van het chassis.
 - Neem de kap volledig van het chassis en leg deze veilig weg.
- Hiermee is de demontage van het apparaat voltooid.

8.4.3 Persluchtreiniging van de componenten

Na het verwijderen van de kap van het apparaat hebt u toegang tot de componenten van het externe circuit, met name de condensor, de condensorventilator en de compressorruimte.

- Draag voor de persluchtreiniging snijvaste handschoenen om letsel door scherpe randen in het apparaat te vermijden.
- Blaas de componenten zo met perslucht uit, dat eventueel aanwezige verontreinigingen aan de zijkant uit het koelaggregaat worden geblazen.
- Het is ook mogelijk om alle componenten met een geschikte stofzuiger schoon te zuigen.

8.4.4 Hermontage van het koelaggregaat

Na het voltooien van de reinigingswerkzaamheden moet het koelaggregaat worden gesloten en, wanneer er sprake is van een volledige inbouw, weer in de montageuitsparing worden gemonteerd.

- Stel vervolgens het koelaggregaat weer volledig samen.
De montage vindt plaats in de omgekeerde volgorde van de demontage (zie paragraaf 8.4.2 “Demontage van het apparaat.”) of in dezelfde volgorde als de eerste montage (zie paragraaf 5.3 “Uitvoering montage”).
- Plaats het koelaggregaat bij een volledige inbouw weer in de montage-uitsparing.
- Sluit het koelaggregaat elektrisch aan.

9 Opslag en ontmanteling

NL

9 Opslag en ontmanteling



Opmerking:

Neem bij het opslaan van het koelaggregaat het in de technische gegevens aangegeven temperatuurbereik in acht.

- Sla het koelaggregaat op in de transportpositie waarin deze wordt geleverd.

Het gesloten koudemiddelcircuit bevat koudemiddel en olie, die ter bescherming van het milieu elk volgens de voorschriften dienen te worden afgevoerd. De ontmanteling kan in de Rittal-fabriek of door een beroepsinstallateur plaatsvinden. Neemt u contact met ons op (zie paragraaf 14 “Klantenserviceadressen”).

10 Technische details

Pos.	Technische gegevens		SK 3484837	SK 3485830 SK 3485835 SK 3485837 SK 3485530	SK 3486930 SK 3486935 SK 3486937 SK 3486630	SK 3487930 SK 3487935 SK 3487937 SK 3487630	SK 3488940 SK 3488945 SK 3488640	SK 3489940 SK 3489945 SK 3489640
Algemene gegevens								
	Bestelnummer Plaatstalen uitvoering		-	SK 3485830	SK 3486930	SK 3487930	SK 3488940	SK 3489940
	Bestelnummer Chemische uitvoering		-	SK 3485835	SK 3486935	SK 3487935	SK 3488945	SK 3489945
	Bestelnummer Dynamic-uitvoering		SK 3484837	SK 3485837	SK 3486937	SK 3487937	-	-
	Bestelnummer V2A 1,4301		-	SK 3485530	SK 3486630	SK 3487630	SK 3488640	SK 3489640
	Afmetingen (breedte x hoogte x diepte) [mm]		400 x 950 x 310		450 x 1600 x 294		450 x 1600 x 393	
Koelvermogen en efficiëntiewaarden								
7	Totaal koelvermogen Pc volgens DIN EN 14511 [W]	L35 L35	1000	1600	2000	2600	4000	5500
		L35 L50	670	1100	1290	1700	2800	3800
	Voelbaar koelvermogen Ps volgens DIN EN 14511 [W]	L35 L35	1000	1600	2000	2600	4000	5030
	Energieverbruik Pel vol- gens DIN EN 14511 [M]	L35 L35	280	540	620	990	1300	2300
		L35 L50	375	610	600	940	1250	2200
	Energy efficiency ratio (EER)	L35 L35	3,57	2,96	3,23	2,63	3,08	2,39
Elektrische gegevens								
1	Nominale spanning [V, ~], tolerantie	+10%/ -10%	110...240, 1				-	
		+5%/ -15%	380...480, 3					
2	Nominale frequentie [Hz]		50/60					
	Nominale isolatiespan- ning Ui [V]		500					
	Nominale stootspannings- vastheid Uimp [V]		4000					
3	Nominaal vermogen [W]		700	730	1050	1450	2350	
4	Kwalificatie van apparaat voor overspanningsbevei- liging [A]		15					
5	Minimale belastingscapa- citeit [A]		15					
6	Ampèrebereik ingang [A]		6,9@110 V – 1,2@380 V	7,3@110 V – 1,3@380 V	11@110 V – 1,8@380 V	2,5@380 V – 1,9@480 V	3,9@380 V – 3,1@480 V	

Tab. 25: Technische gegevens Blue e+

10 Technische details

NL

Pos.	Technische gegevens		SK 3484837	SK 3485830 SK 3485835 SK 3485837	SK 3486930 SK 3486935 SK 3486937	SK 3487930 SK 3487935 SK 3487937	SK 3488940 SK 3488945 SK 3488640	SK 3489940 SK 3489945 SK 3489640	
	Voorzekering T [A] (Trage zekering: CCMR)	EN 61439	16 (standaarduitvoering) 5 (Dynamic-uitvoering in maritieme toepassing in combinatie met netspoel SK 3124.010)						
		UL 508A	15 (standaarduitvoering) 5 (Dynamic-uitvoering in maritieme toepassing in combinatie met netspoel SK 3124.010)						
	Voorzekering bij gebruik in industriële toepassingen		SK 3235600: Beveiligingsautomaat 5SY4116-8 (IEC)				-		
			SK 3235610: Vermogensschakelaar 3RV2021-4AA10-0RT0 (IEC) (SCCR = 55 kA)						
			SK 3235620: Vermogensschakelaar 3RV2711-4AD10-0RT0 (UL en CSA) (SCCR = 65 kA)						
	Aderdoorsnede [mm ²]	EN 61439	1,5						
		UL 508A	2,1						
	Overspanningscategorie		III						
	Vervuilingklasse		III						
Beschermklasse									
18	IP-klasse		24						
Beschermklasse van de kast bij gemonteerd koelaggregaat									
19	IP-klasse		55						
20	UL-classificatie		12						
Elektromagnetische compatibiliteit									
	Stoorvastheid		Voor industriële ruimten conform EN 61000-6-2						
	Stooremissie		Voor woon-, winkel- en bedrijfsruimten, evenals kleine ondernemingen, conform EN 61000-6-3						
Technische gegevens voor een geschikt overspanningsbeveiligingsmoduul									
	Klemspanning Uc [V, Hz]		350...400, 50/60						
	Maximale stroom I _{max} [kA]		40						
	Nominale stroom I _n [kA]		20						
	Doorslagspanning U _p [kV]		1,75						
Koudemiddelcircuit									
17	Toegestane druk HD/ND [bar]		2,4						
11	Bedrijfstemperatuurbereik [°C/°F]		-20...+60/-4...+140						
	Actief bedrijf heat pipe [°C/°F]		0...+60/+32...+140						
	Actief bedrijf koudemiddelcircuit [°C/°F]		+10...+60/+50...+140						


Tab. 25: Technische gegevens Blue e+

Pos.	Technische gegevens		SK 3484837	SK 3485830 SK 3485835 SK 3485837 SK 3485530	SK 3486930 SK 3486935 SK 3486937 SK 3486630	SK 3487930 SK 3487935 SK 3487937 SK 3487630	SK 3488940 SK 3488945 SK 3488640	SK 3489940 SK 3489945 SK 3489640
					Binnen-temperatuur	+20...+50/+68...+122		
	Instelbereik setpoint [°C/°F]	Externe sensor	+20...+50/+68...+122					
		Uitblaas-temperatuur	+18...+28/+64,4...+82,4					
14	Koudemiddel		R1234yf (2,3,3,3-Tetrafluorpropen (C3H2F4))					
12	Vulhoeveelheid koudemiddel compressiesysteem [g]		475		655		1040	
13	Vulhoeveelheid koudemiddel heatpipe-systeem [g]		290		420		720	
15	GWP		0,5					
16	CO ₂ e [t]		0,00		0,00		0,00	
	Overige							
	Gewicht [kg]		40,5		55,2		72,4	
	Opslagtemperatuurbereik [°C/°F]		-40...+70/-40...+158					
	Geluidsniveau [dB(A)]		<67			<70		<71
	Luchtvochtigheid [%]		5...95, niet condenserend					
35	Productiedatum		DD.MM.JJ					
	Pictogram montage- en bedieningshandleiding							
	Toelatingen		zie productpagina's op de website van Rittal					

Tab. 25: Technische gegevens Blue e+

10 Technische details

NL

Country of origin: <input type="text"/>		Ⓚ		
 Rittal GmbH & Co.KG Auf dem Stuetzelberg 35745 Herborn		27		
SK ***		REV.***		
S/N: [***] Client spec: [****]		QR-Code		
Enclosure Cooling Unit Schaltschrank-Kühler Climatiseur pour armoires electriques 空调器 (控制柜冷却装置)				
Rated voltage/Bemessungsspannung/额定工作电压	<input type="text"/>	1		
Rated frequency/Frequenz/频率	<input type="text"/>	2		
Rated power input/Bemessungsleistung/额定功率输入	<input type="text"/>	3		
Rating of over current protective device (fuse or circuit breaker as defined in manual) / 过电流保护装置额定值 (按照产品手册中定义的熔断器或断路器)	<input type="text"/>	4		
Minimum circuit ampacity / 最小电流	<input type="text"/>	5		
Input ampere range / 输入电流范围	<input type="text"/>	6		
Rated input current of the inverter/ 逆变器额定输入电流	<input type="text"/>	6		
Total cooling capacity DIN EN 14511 Gesamtkühlleistung DIN EN 14511/有效冷却功率	<input type="text"/>	7		
Temperature range/Betriebstemperaturbereich 温度范围	<input type="text"/>	11		
Refrigerant charge/Kältemittel-Füllmenge/制冷剂容量	<input type="text"/>	12		
Heat pipe / Kältemittelkreislauf/热管	<input type="text"/>	33		
Refrigerant ID/Kältemittel Identification/制冷剂型号	<input type="text"/>	14		
GWP	<input type="text"/>	15		
CO2e	<input type="text"/>	16		
Allowable pressure(PS)/Zulässiger Druck(PS)/ 允许压力	<input type="text"/>	17		
IP-Code/Schutzart EN 60529/ IP等级	<input type="text"/>	18		
Internal circuit/Innenkreislauf/内循环电路防护等级	<input type="text"/>	19		
External circuit/Außenkreislauf/外循环电路防护等级	<input type="text"/>	20		
Environmental Type Rating	<input type="text"/>	20		
Manufacturing date/ Produktionsdatum/生产日期	<input type="text"/>	35		
Hermetical sealed/Hermetsch geschlossen Leakage tested EN-378-2/Dichtheit geprüft				
Rittal Service International: www.rittal.com/service	<input type="text"/>	<input type="text"/>	<input type="text"/>	
	42	41	38	
			39	
20	29	35+36	28	37
21	32			
	23+24	33+34		
22	25	30		
	26	31		

Appliances should not be accessible to the general public.

Rittal Limited
Brailwell Way
Hellaby Rotherham
S66 8QY, UK

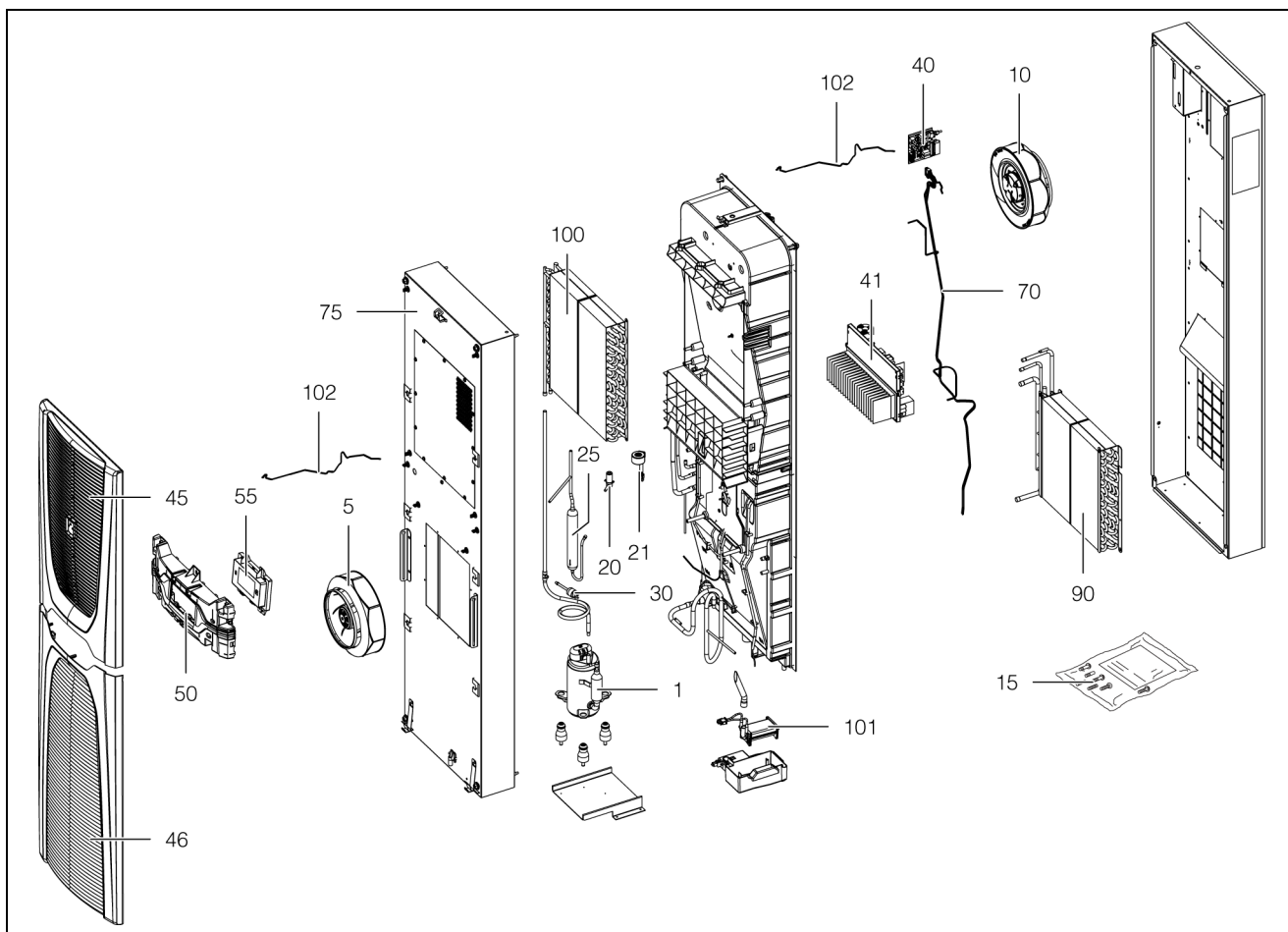
11 Lijst met reserve-onderdelen

Reserveonderdelen kunnen via de website van Rittal worden besteld.



Opmerking:

Bij de gebruikte componenten gaat het om Rittal-specifieke onderdelen. Voor het behouden van de gegarandeerde apparaateigenschappen (prestaties) bevelen we het gebruik van originele reserveonderdelen van Rittal aan.



Afb. 36: Reservedelen (voorbeeldweergave)

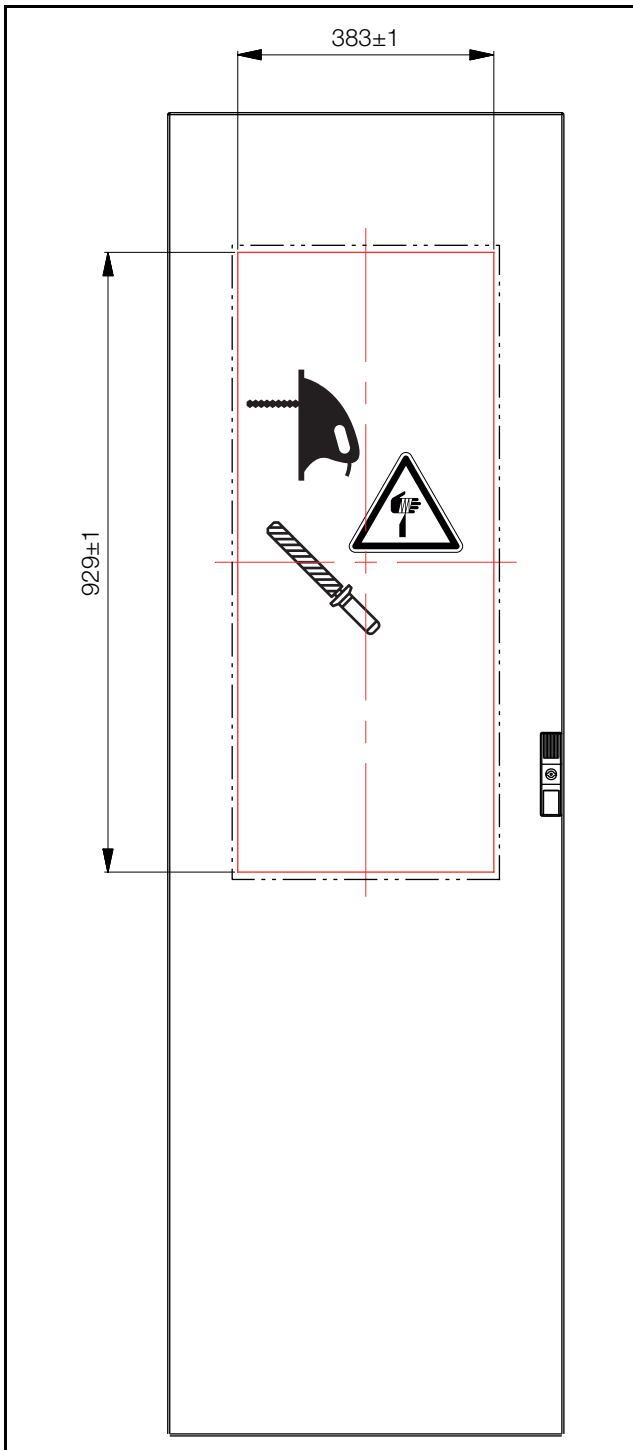
Legenda

- 1 Compressor
- 5 Condensorventilator
- 10 Verdamperventilator
- 15 Verzendzakje als toebehorenzak
- 20 Expansieventiel
- 21 Spoel voor expansieventiel
- 25 Filterdroger
- 30 PSA^H-drukbeveiliging als pressostaat
- 40 I/O-board
- 41 Inverter
- 45 Ventilatiooster boven
- 46 Ventilatiooster beneden
- 50 Gordel
- 55 Display/regeling
- 70 Temperatuursensorset
- 75 Afdekkap
- 90 Verdampers
- 100 Condensator
- 101 Condensverdampers

102 Displaykabel

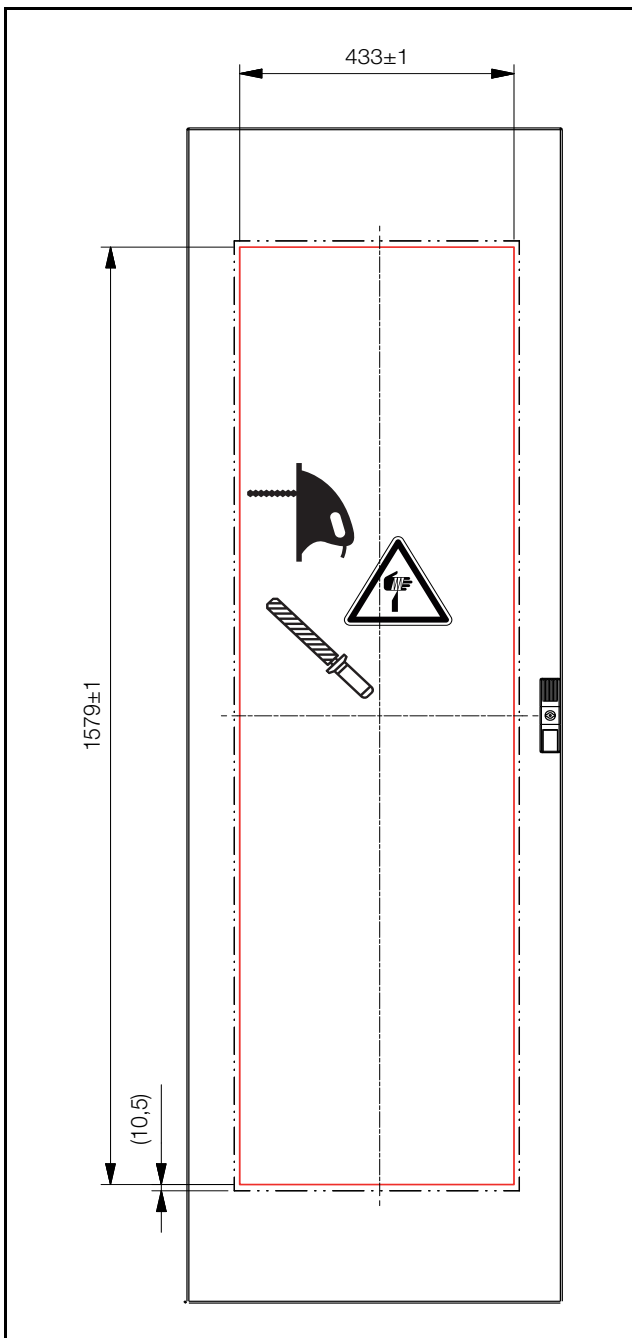
12 Tekeningen

12.1 Montageuitsparingen SK 3484837/SK 3485x3x

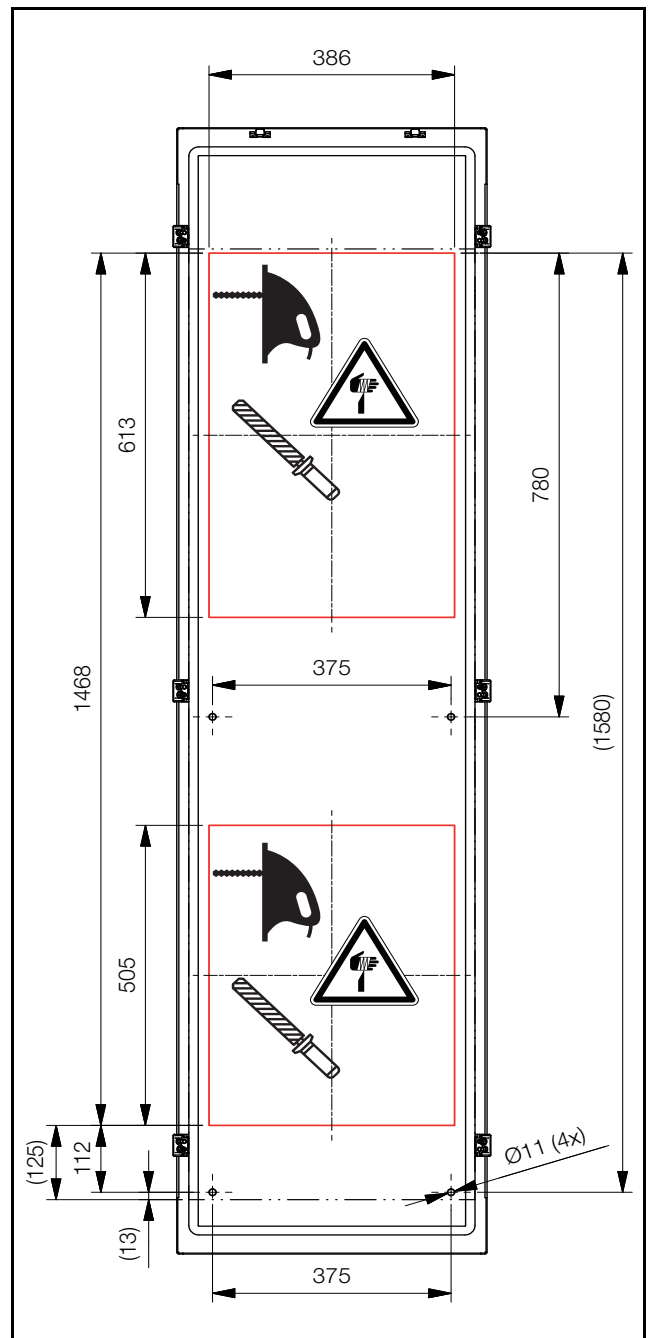


Afb. 37: Montageuitsparing

SK 3486x3x/SK 3487x3x/SK 3488x4x/SK 3489x4x



Afb. 38: Montageuitsparing

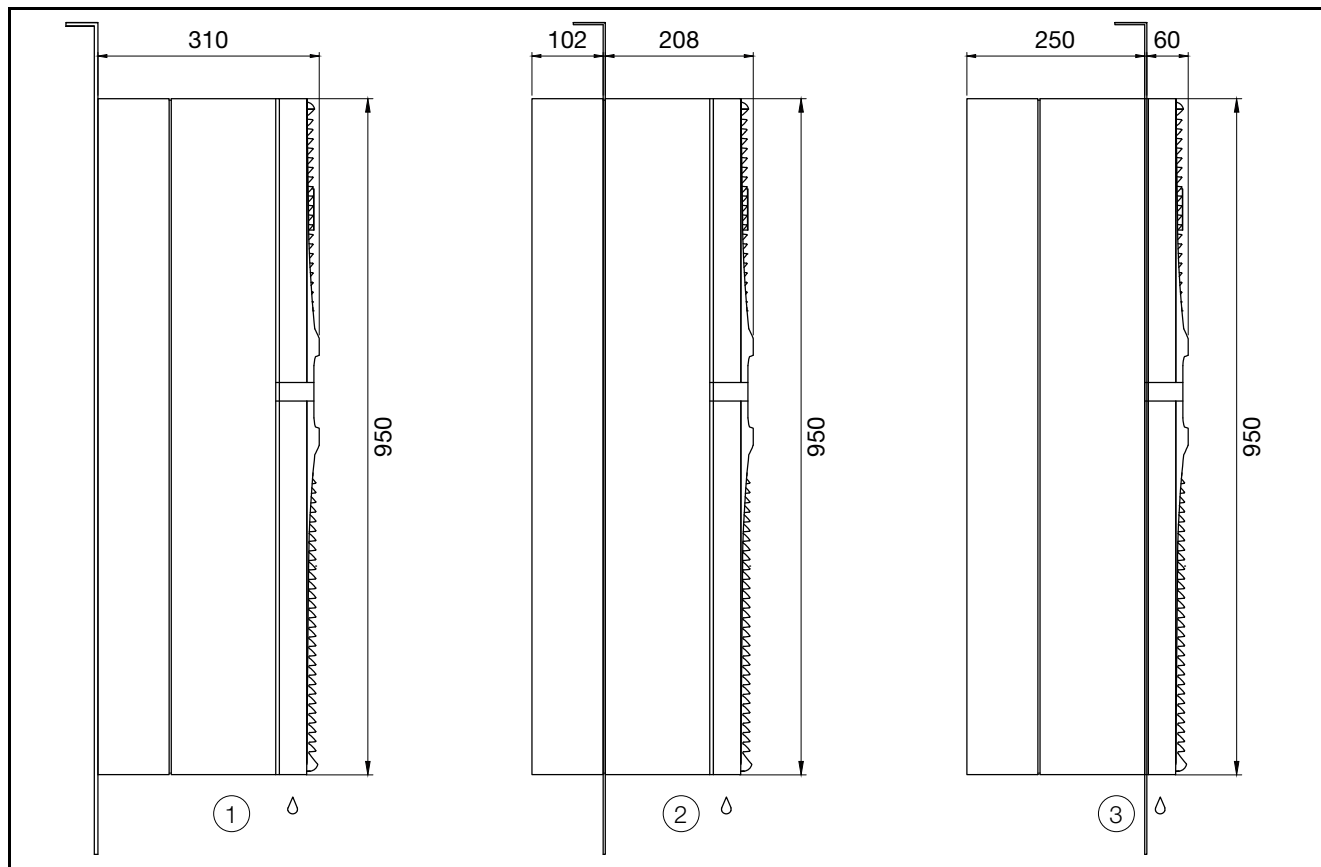


Afb. 39: Montageuitsparing voor 500 mm diepe kast

12 Tekeningen

NL

12.2 Afmetingen en inbouwdiepten SK 3484837/SK 3485x3x

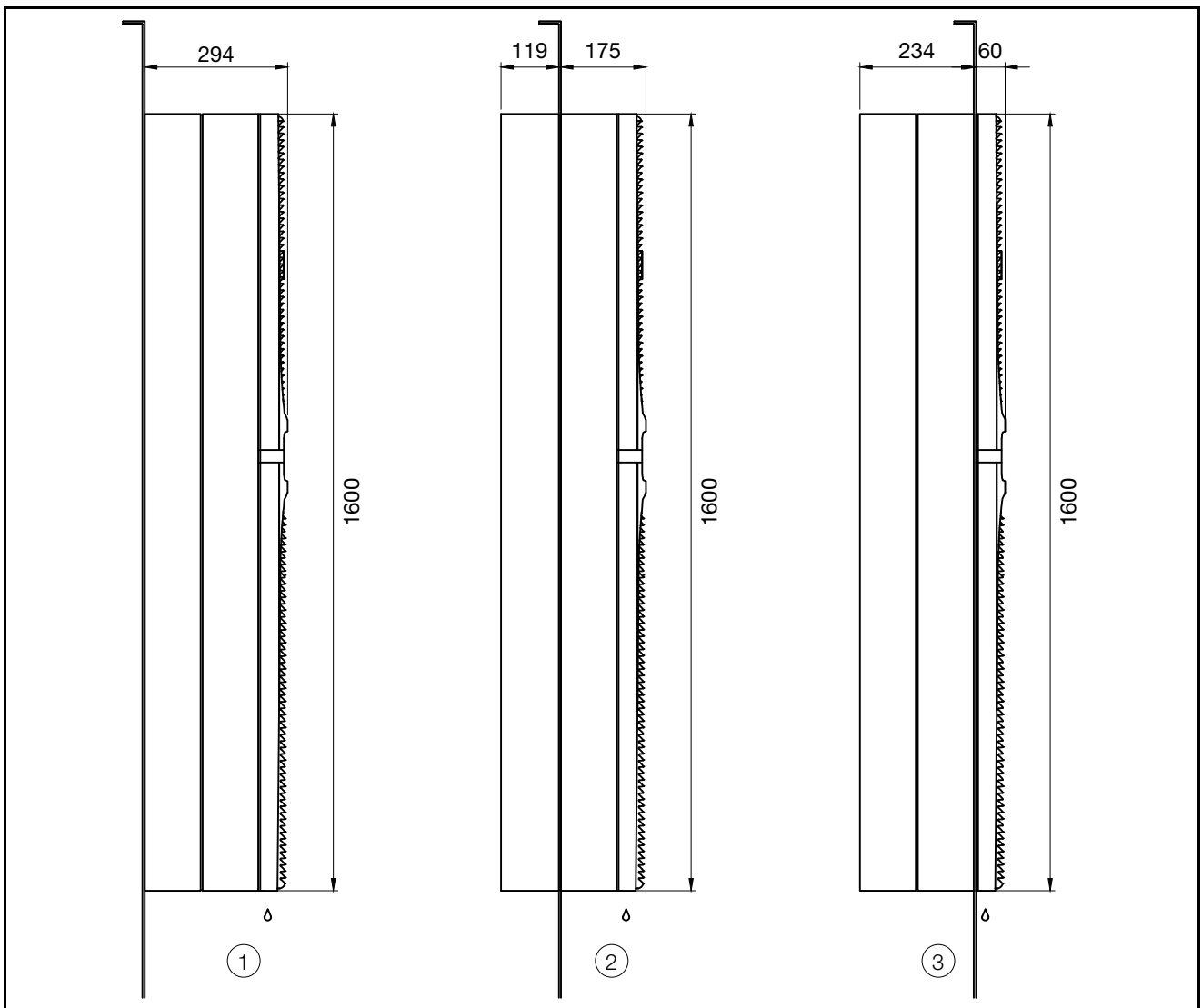


Afb. 40: Afmetingen SK 3484837 en SK 3485x3x

Legenda

- 1 Aanbouw
- 2 Gedeeltelijke inbouw (niet toegestaan voor Dynamic-uitvoering)
- 3 Volledige inbouw

SK 3486x3x/SK 3487x3x



Afb. 41: Afmetingen SK 3486x3x en SK 3487x3x

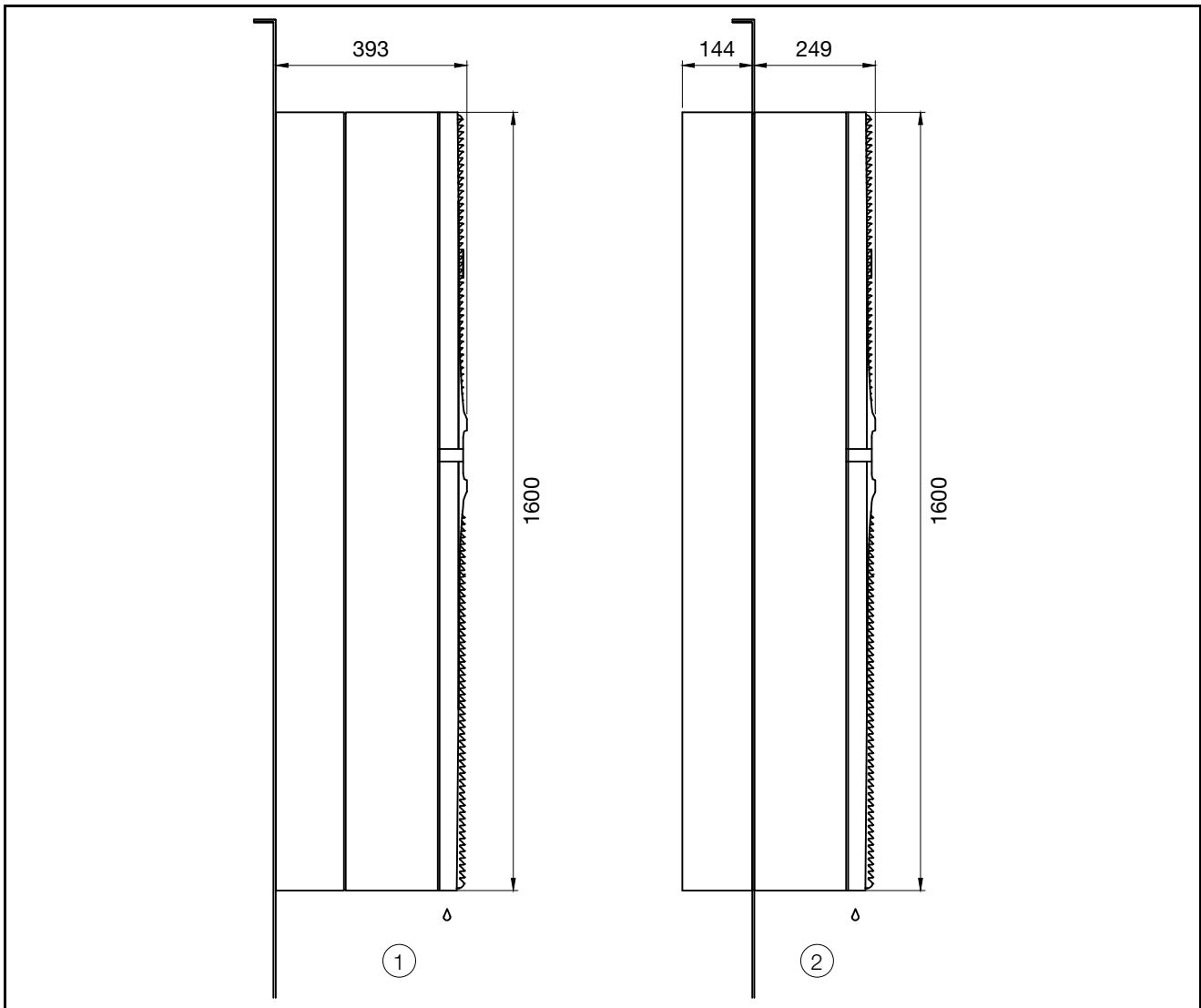
Legenda

- 1 Aanbouw
- 2 Gedeeltelijke inbouw (niet toegestaan voor Dynamic-uitvoering)
- 3 Volledige inbouw

12 Tekeningen

NL

SK 3488x4x/SK 3489x4x



Afb. 42: Afmetingen SK 3488x4x en SK 3489x4x

Legenda

- 1 Aanbouw
- 2 Gedeeltelijke inbouw





13 Toebehoren

Behalve de hieronder vermelde toebehoren treft u op de website van Rittal een gedetailleerd overzicht aan met het complete toebehorenprogramma.

Artikel	SK 3485x30 SK 3485x35	SK 3486x30 SK 3486x35 SK 3487x30 SK 3487x35	SK 3488x40 SK 3488x45 SK 3489x40 SK 3489x45
Externe temperatuur sensor	SK 3124400		
Filtermatten	SK 3285800	SK 3285900	
Condenswaterslang	SK 3301612		
Deurschakelaar	SZ 4127010		
IoT-Interface	SK 3124300		
Afdekplaat voor aansluitbox	SK 3355200	SK 3355210	
Transportoog	SZ 4568000		
Voorzekering	SK 3235600		-
	SK 3235610		
	SK 3235620		
"Rittal Scan & Service"-app	  <div style="display: flex; justify-content: space-around; margin-top: 10px;"> <div style="text-align: center;">  <p>Download on the App Store</p> </div> <div style="text-align: center;">  <p>GET IT ON Google Play</p> </div> </div>		

13 Toebehoren

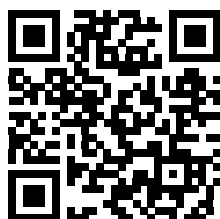
NL

Artikel	SK 3484837 SK 3485837	SK 3486837 SK 3487837
Externe temperatuur sensor	SK 3124400	
Filtermatten	SK 3285800	SK 3285900
Condenswaterslang	SK 3301612	
Deurschakelaar	SZ 4127010	
IoT-Interface	SK 3124300	
Afdekplaat voor aansluitbox	SK 3355200	SK 3355210
Transportoog	SZ 4568000	
Voorzekering bij gebruik in industriële toepassingen	SK 3235600	
	SK 3235610	
	SK 3235620	
Netspoel bij toepassing volgens DNV-CG-0339	SK 3124010	
Voorzekering bij toepassing volgens DNV-CG-0339	5 A, traag	
"Rittal Scan & Service"-app	   	

14 Klantenserviceadressen

Contactgegevens zijn te vinden op de website van Rittal op het volgende adres:

– <https://www.rittal.com/rittal-locations>



15 Service-informatie compact

NL

15 Service-informatie compact

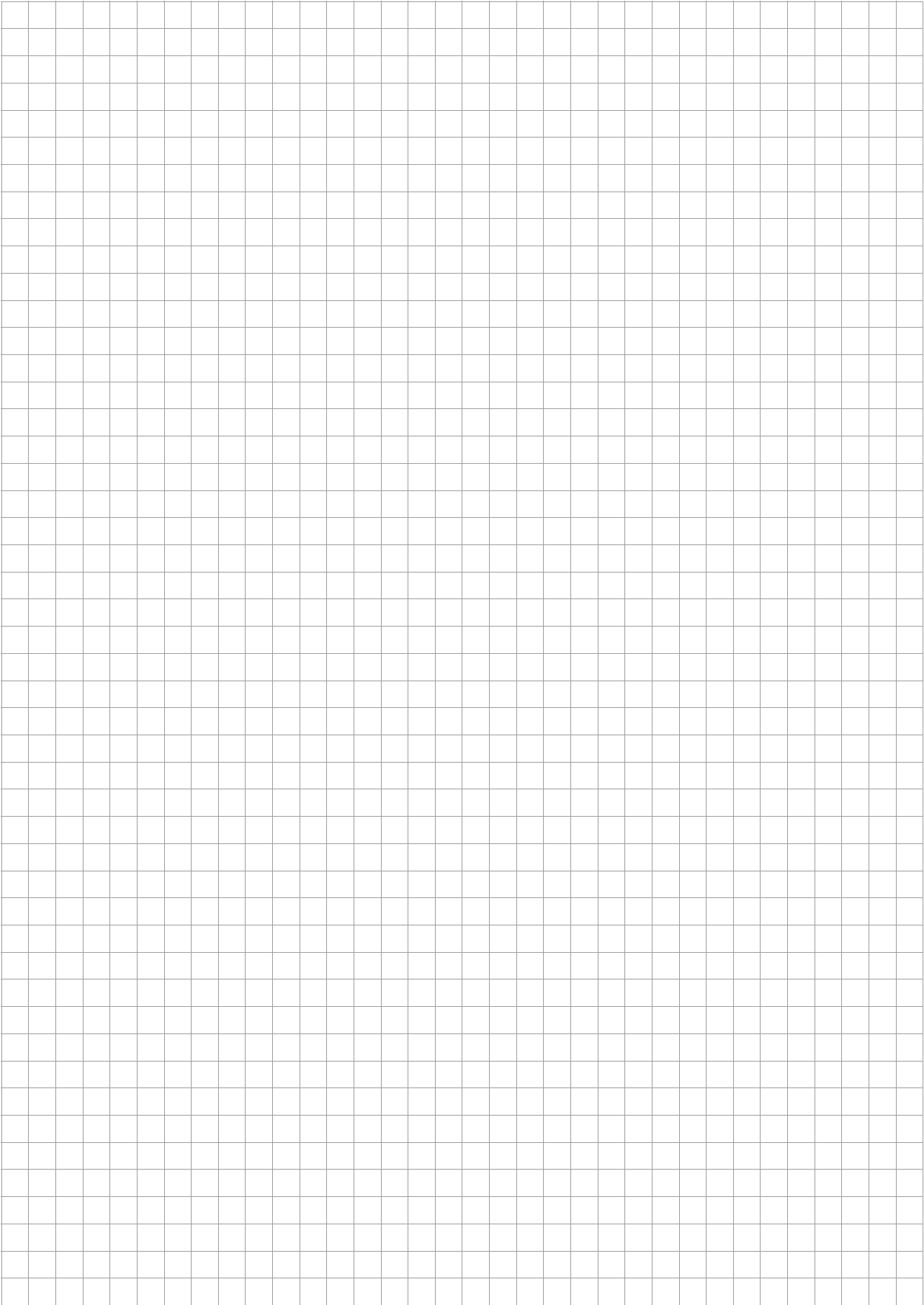
Werkstap	zie	OK/commentaar
Montage en aansluiting		
– Vereisten op de locatie in acht genomen	Paragraaf 5.2	
Montage-instructies		
– Neem de relevante montage-instructies in acht	Paragraaf 5.3.1	
– Condensafvoer aangesloten	Paragraaf 5.3.8	
– Elektrische installatie (overspanningsbeveiliging, deurschakelaar)	Paragraaf 5.4	
Inbedrijfstelling		
Controle van de montage – Alle bevestigingen gecontroleerd, filtermat gemonteerd		
Inbedrijfstelling – Niet eerder dan 30 minuten na montage	Paragraaf 6	
– Download de Blue e+ App ter ondersteuning van de inbedrijfstelling en het verdere bedrijf		
– Inbedrijfstellingscontrole via Blue e+ App uitgevoerd		
Werking		
– Controle van de apparaattoestand tijdens het gebruik via de Blue e+ App		
– Uitlezen van de onderhoudsinstructies en waarschuwingen of storingsmeldingen via de Blue e+ App		

Tab. 26: Quick-Check voor installatie

Bij verdere serviceaanvragen:

Originele reserveonderdelen	Onderhoud, garantieverlengingen (tot 5 jaar), servicecontracten
<ul style="list-style-type: none"> – Direct aanvragen via de Blue e+ App – http://www.rittal.com 	<ul style="list-style-type: none"> – Direct aanvragen via de Blue e+ App – http://www.rittal.com – Aanvraag via het desbetreffende lokale bedrijf – http://www.rittal.com/de_de/service_contact/index.asp
Andere service-contactpersonen wereldwijd Rittal International Service HUBs (zie paragraaf 14 “Klantenserviceadressen”)	

Tab. 27: Service-contactpersonen wereldwijd



Rittal – The System.

Faster – better – everywhere.

- Enclosures
- Power Distribution
- Climate Control
- IT Infrastructure
- Software & Services

You can find the contact details of all Rittal companies throughout the world here.



www.rittal.com/contact

RITTAL GmbH & Co. KG
Auf dem Stuetzelberg · 35745 Herborn · Germany
Phone +49 2772 505-0
E-mail: info@rittal.de · www.rittal.com

12.2025 / D-0000-000004288-00-NL

ENCLOSURES

POWER DISTRIBUTION

CLIMATE CONTROL

IT INFRASTRUCTURE

SOFTWARE & SERVICES

FRIEDHELM LOH GROUP

