

Rittal – The System.

Faster – better – everywhere.

Condizionatore per armadio elettrico con refrigerante R-1234yf



SK 3485830	SK 3485835	SK 3485530	SK 3484837
SK 3486930	SK 3486935	SK 3486630	SK 3485837
SK 3487930	SK 3487935	SK 3487630	SK 3486937
SK 3488940	SK 3488945	SK 3488640	SK 3487937
SK 3489940	SK 3489945	SK 3489640	

Istruzioni di montaggio, installazione e uso

ENCLOSURES

POWER DISTRIBUTION

CLIMATE CONTROL

IT INFRASTRUCTURE

SOFTWARE & SERVICES

FRIEDHELM LOH GROUP



Introduzione

Gentile Cliente,

grazie per aver scelto un condizionatore per armadi di comando della gamma Blue e+ (di seguito «condizionatore») di Rittal.

Cordiali saluti,
Rittal GmbH & Co. KG

Rittal GmbH & Co. KG
Auf dem Stützelberg

35745 Herborn
Germania

Tel.: +49(0)2772 505-0
Fax: +49(0)2772 505-2319

E-mail: info@rittal.de
www.rittal.com
www.rittal.it

Siamo a completa disposizione per rispondere a eventuali domande tecniche sulla gamma di prodotti Rittal.

Indice	
1	Note relative alla documentazione 4
1.1	Marchatura CE..... 4
1.2	Conservazione dei documenti 4
1.3	Simboli presenti nel manuale..... 4
1.4	Documenti di riferimento e consultazione 4
2	Istruzioni di sicurezza 5
2.1	Istruzioni di sicurezza generali 5
2.2	Istruzioni di sicurezza per il trasporto..... 5
2.3	Istruzioni di sicurezza per il montaggio 6
2.4	Istruzioni di sicurezza per l'installazione..... 6
2.5	Istruzioni di sicurezza per il funzionamento 6
2.6	Istruzioni di sicurezza per la manutenzione.... 6
2.7	Operatori e tecnici specializzati 6
2.8	Altri rischi relativi all'utilizzo del condizionatore 6
2.9	Istruzioni sulla sicurezza IT 7
2.9.1	Misure per prodotti e sistemi 7
3	Descrizione del prodotto 8
3.1	Funzionamento e componenti..... 8
3.1.1	Funzionamento 8
3.1.2	Descrizione «Versione Chimica» 8
3.1.3	Descrizione della Versione «Dynamic» 9
3.1.4	Componenti 9
3.1.5	Regolazione 9
3.1.6	Dispositivi di sicurezza 9
3.1.7	Formazione di condensa 10
3.1.8	Filtri 10
3.1.9	Interruttore di posizione porta 10
3.2	Uso conforme alle disposizioni e uso improprio 10
3.3	Parti incluse nella fornitura..... 11
4	Trasporto e movimentazione 13
4.1	Stato al momento della fornitura 13
4.2	Disimballaggio..... 13
4.3	Trasporto 13
5	Installazione 14
5.1	Avvertenze di sicurezza..... 14
5.2	Requisiti del luogo di installazione 14
5.3	Procedura di montaggio..... 14
5.3.1	Avvertenze per il montaggio 14
5.3.2	Varianti di montaggio 15
5.3.3	Realizzazione della dima di foratura di montaggio nell'armadio di comando 16
5.3.4	Montaggio sporgente del condizionatore 17
5.3.5	Montaggio sporgente del condizionatore su un armadio di comando profondo 500 mm 18
5.3.6	Montaggio semi-incassato del condizionatore 19
5.3.7	Montaggio incassato del condizionatore 20
5.3.8	Collegamento dello scarico di condensa 20
5.4	Allacciamento elettrico 21
5.4.1	Avvertenze sulle installazioni elettriche 21
5.4.2	Realizzazione del collegamento di alimentazione 23
5.4.3	Collegamento dei relè per i messaggi di sistema . 24
5.4.4	Interfacce 24
6	Messa in funzione 26
7	Impiego 27
7.1	Indicazioni generali 27
7.2	Programma di aggiornamento Updater 27
7.3	Struttura della visualizzazione sul display 27
7.3.1	Schermata iniziale 27
7.3.2	Modifica del valore di un parametro 28
7.4	Menu Informazioni..... 28
7.4.1	Informazioni sulla temperatura 28
7.4.2	Informazioni sull'apparecchio 28
7.4.3	Informazioni sull'efficienza 29
7.5	Menu di configurazione 29
7.5.1	Temperatura 29
7.5.2	Rete 31
7.5.3	Relè messaggi di sistema 32
7.5.4	Filtri 33
7.5.5	Impostazione della lingua 33
7.5.6	Autotest 33
7.6	Messaggi di sistema..... 34
7.6.1	Presenza di un guasto 34
7.6.2	Visualizzazione in caso di malfunzionamento/ guasto 34
7.7	Elenco dei messaggi di sistema..... 35
8	Ispezione e manutenzione 38
8.1	Avvertenze di sicurezza per l'esecuzione di interventi di manutenzione 38
8.2	Avvertenze relative al circuito di raffreddamento 38
8.3	Interventi di manutenzione sul condizionatore 38
8.4	Pulizia con aria compressa..... 38
8.4.1	Smontaggio dei condizionatori incassati 38
8.4.2	Smontaggio dell'apparecchio 39
8.4.3	Pulizia con aria compressa dei componenti 41
8.4.4	Rimontaggio del condizionatore 41
9	Stoccaggio e smaltimento 42
10	Dettagli tecnici 43
11	Distinte parti di ricambio 47
12	Disegni 48
12.1	Disegni della feritoia di montaggio 48
12.2	Dimensioni e profondità di montaggio 50
13	Accessori 53
14	Indirizzi dei centri di assistenza clienti 55
15	Riepilogo 56

1 Note relative alla documentazione

IT

1 Note relative alla documentazione

1.1 Marcatura CE

Rittal GmbH & Co. KG conferma la conformità del condizionatore alla Direttiva Macchine 2006/42/CE e alla Direttiva EMC 2014/30/UE sulla compatibilità elettromagnetica. Una dichiarazione di conformità semplificata è contenuta nel manuale di montaggio e installazione fornito con l'apparecchio (vedere anche il sito web Rittal). Le presenti istruzioni sono le Istruzioni di funzionamento originali fornite dal costruttore.

La funzionalità NFC passiva integrata opera a 13,56 MHz (HF). L'intensità del campo riflesso dipende da l'unità di lettura attiva. L'interfaccia è progettata per funzionare con unità di lettura conformi alla norma EN 300330 (HF).



1.2 Conservazione dei documenti

Il manuale con le istruzioni per il montaggio, l'installazione e l'uso costituisce parte integrante del prodotto, insieme ai documenti di riferimento e consultazione ad esso correlati. Tale documentazione deve poter essere facilmente consultabile da parte di tutte le persone che utilizzano il condizionatore e sempre a disposizione dei tecnici per gli interventi di manutenzione.

1.3 Simboli presenti nel manuale

All'interno del manuale sono utilizzati i seguenti simboli:



Pericolo

Indica una situazione di pericolo imminente che, in caso di inosservanza delle istruzioni fornite, provoca morte o gravi lesioni personali.



Avvertenza

Indica una situazione di pericolo che, in caso di inosservanza delle istruzioni fornite, potrebbe provocare morte o gravi lesioni personali.



Attenzione

Indica una situazione di pericolo che, in caso di inosservanza delle istruzioni fornite, potrebbe provocare lesioni personali, seppur di lieve entità.



Nota

Indica note importanti relative a situazioni specifiche che, se non osservate, potrebbero causare danni a cose.

■ Questo simbolo indica un'azione da eseguire e fornisce una spiegazione sul relativo svolgimento.

1.4 Documenti di riferimento e consultazione

Per i dispositivi descritti all'interno del presente documento, insieme all'apparecchio stesso vengono fornite anche le istruzioni di montaggio, installazione e uso in formato cartaceo e/o su supporto digitale.

Rittal non si assume alcuna responsabilità a fronte di guasti o malfunzionamenti che dovessero verificarsi per la mancata osservanza delle istruzioni fornite nei documenti di riferimento. Ciò vale anche per le istruzioni e i documenti di riferimento degli accessori utilizzati.

2 Istruzioni di sicurezza

2.1 Istruzioni di sicurezza generali

Osservare le istruzioni di sicurezza generali riportate di seguito, relative all'installazione e alla messa in funzione del sistema:

- Indossare i dispositivi di protezione individuale necessari durante tutti i lavori sull'unità. I dispositivi di protezione individuale devono includere, come minimo, la protezione acustica, le calzature di sicurezza e i guanti di protezione.
- Far raffreddare il dispositivo per almeno 10 minuti prima di rimuovere la copertura per evitare eventuali ustioni al contatto con le superfici bollenti.
- Al condizionatore non deve essere apportata alcuna modifica che non sia descritta nel presente manuale o nella documentazione di riferimento.
- Attenzione: i refrigeranti sono inodore e pertanto non rilevabili tramite l'olfatto in caso di fuga. Assicurarsi, in particolare in caso di rilascio accidentale del refrigerante, che il luogo di lavoro sia adeguatamente ventilato, al fine di evitare l'inalazione di quantità eccessive di gas refrigerante.
- Durante qualsiasi intervento sull'apparecchio, non devono essere utilizzati oggetti appuntiti, per evitare danni alle tubazioni o agli scambiatori di calore.
- L'apparecchio non deve essere forato né sottoposto a saldature.
- È necessario evitare l'accumulo di sostanze infiammabili all'interno dell'apparecchio.
- Chiunque intervenga sul circuito frigorifero deve essere in possesso di una certificazione rilasciata da un ente di settore accreditato, che ne attesti la competenza nella gestione sicura dei refrigeranti. Tutti gli interventi devono essere eseguiti secondo le istruzioni fornite da Rittal.
- L'utilizzo di strumenti non approvati da Rittal per accelerare lo sbrinamento è vietato.
- In caso di dismissione, l'apparecchio deve essere etichettato con la data di messa fuori servizio e con l'indicazione che è caricato con refrigerante infiammabile.
- Il condizionatore è stabile solo se la copertura e il telaio sono collegati tra loro. Mettere pertanto il telaio in sicurezza da eventuali cadute prima di rimuovere la copertura.
- Con temperature ambiente superiori a 30 °C, le temperature superficiali di contatto del condizionatore possono essere superiori alle soglie di ustione di 1° e 2° gradi con durata di contatto ≤ 1 secondo.
- Con temperature ambiente inferiori a -7 °C, le temperature superficiali di contatto del condizionatore possono essere inferiori ai valori di soglia per il congelamento con durata di contatto ≤ 10 secondi.
- Consultare le informazioni aggiuntive nel documento «Supplement to the assembly, installation and operating instructions for devices containing flammable re-

frigerants to UL 60335-2-40 Annex DD» sul sito web di Rittal.



SK 348xxx0



SK 348xxx5



SK 348xxx7

- Etichetta sull'imballaggio: infiammabile. Avvertenza: sostanze pericolose



- Etichetta in corrispondenza della targhetta identificativa: Infiammabilità ridotta (A2L), Avvertenza: sostanze pericolose



- Oltre alle presenti istruzioni di sicurezza generali, rispettare in ogni caso anche le istruzioni di sicurezza specifiche relative allo svolgimento delle attività descritte nei capitoli seguenti.

2.2 Istruzioni di sicurezza per il trasporto

- La spedizione dell'apparecchio è consentita solo come collo singolo.
- Durante il trasporto, l'apparecchio deve essere mantenuto in posizione e orientato secondo le indicazioni riportate sull'imballaggio.
- Per ridurre le possibilità di ribaltamento, occorre scegliere un basamento/pallet sufficientemente ampio.
- Non superare il peso massimo sollevabile da persone. Utilizzare all'occorrenza un dispositivo di sollevamento.
- Per il trasporto sicuro degli apparecchi già montati nell'armadio si devono utilizzare supporti di bloccaggio idonei (ad esempio una struttura di sostegno costituita da travetti di legno o tavole). Questi elementi sostengono il condizionatore e ne impediscono eventuali cedimenti in caso di urto.
- Chiudere la porta dell'armadio e mantenerla sempre chiusa durante il trasporto, qualora il condizionatore sia installato nella porta.
- Non sollevare mai l'apparecchio dalle tubazioni, ma solo tramite il contenitore, le maniglie o i golfari di sollevamento.

2 Istruzioni di sicurezza

IT

2.3 Istruzioni di sicurezza per il montaggio

- Assicurarsi che il condizionatore venga montato in ambiente asciutto e non umido.
- Il montaggio della guarnizione fornita in dotazione deve essere eseguito secondo le presenti istruzioni, al fine di garantire una tenuta affidabile della superficie di contatto tra condizionatore e armadio.
- Durante l'installazione, il condizionatore deve essere posizionato in modo da evitare contatti accidentali durante il funzionamento.
- Tutte le aperture di ventilazione del condizionatore devono rimanere liberamente accessibili dopo l'installazione e non devono essere ostruite.
- Durante l'installazione, c'è il rischio che il condizionatore si distacchi dalla feritoia di montaggio.
- L'unità può essere rimessa in funzione solo quando è completamente montata.
- In caso di installazione sporgente del condizionatore su una parete laterale, il montaggio deve essere effettuato all'esterno dell'armadio per minimizzare il rischio di danneggiare le tubazioni. Successivamente, la parete laterale con l'apparecchio installato può essere montata sull'armadio.
- Durante lo smontaggio, esiste il pericolo che l'apparecchio scivoli e cada. Assicurarsi di mantenere una presa sicura sull'apparecchio, in particolare se le superfici sono sporche e quindi scivolose.

2.4 Istruzioni di sicurezza per l'installazione

- Rispettare le specifiche elettriche valide nel paese in cui il condizionatore viene installato e azionare l'apparecchio in conformità alle normative locali previste in materia di prevenzione dagli infortuni. Rispettare inoltre le disposizioni aziendali riguardanti le procedure di lavoro, l'utilizzo delle apparecchiature e la sicurezza.
- Osservare le prescrizioni relative al collegamento dell'azienda fornitrice di elettricità competente. Il conduttore di protezione che collega la copertura al telaio deve essere sempre collegato su entrambe le estremità. In caso di collegamento assente o errato del dispositivo vi è il pericolo di lesioni dovute a scossa elettrica.
- La spelatura del cavo non deve essere eccessiva, altrimenti le distanze di isolamento in aria e superficiali fino al punto di contatto del terminale potrebbero essere inferiori al valore minimo consentito.
- Il condizionatore deve essere connesso alla rete attraverso un dispositivo isolato le cui vie rispettino la categoria III di sovratensione secondo IEC 61058-1.
- Il pin 4 del connettore di segnale non deve essere utilizzato. In caso contrario, le distanze di isolamento in aria e superficiali tra i collegamenti del relè d'allarme e il contatto della porta saranno inferiori ai limiti consentiti.
- I fori presenti sul retro del condizionatore sono destinati esclusivamente al montaggio dell'interfaccia IoT utilizzando le viti fornite con il condizionatore. L'uso di viti diverse o più lunghe può ridurre le distanze di iso-

lamento e di dispersione, con rischio di scossa elettrica.

2.5 Istruzioni di sicurezza per il funzionamento

- In termini di funzionamento, la sicurezza del condizionatore è garantita solo in caso di utilizzo conforme alle disposizioni. I dati tecnici e i valori limite specificati non devono essere in alcun caso superati, in particolare per quanto riguarda la temperatura ambiente e il grado di protezione IP.
- I prodotti possono essere combinati e utilizzati solo con gli accessori a catalogo forniti da Rittal.
- Non utilizzare il condizionatore a diretto contatto con acqua, sostanze aggressive o gas e vapori facilmente infiammabili.

2.6 Istruzioni di sicurezza per la manutenzione

- L'unità può essere pulita solo da personale qualificato. Prima della pulizia, l'unità deve essere scollegata dall'alimentazione.
- Non utilizzare liquidi infiammabili per la pulizia.
- Se per la manutenzione o la riparazione è necessario l'utilizzo di altro personale, un tecnico qualificato nella gestione dei refrigeranti infiammabili deve supervisionare continuamente qualsiasi operazione.

2.7 Operatori e tecnici specializzati

- Per quanto riguarda il condizionatore, il montaggio, l'installazione, la messa in funzione, la manutenzione e gli interventi di riparazione devono essere eseguiti esclusivamente da personale tecnico specializzato.
- Quando in funzione, il condizionatore deve essere utilizzato solo da personale qualificato.
- Bambini e persone con ridotte capacità cognitive e di coordinazione **non** devono azionare e pulire l'apparecchio, eseguirne la manutenzione oppure utilizzarlo come giocattolo.

2.8 Altri rischi relativi all'utilizzo del condizionatore

Quando si installa il condizionatore (cfr. sezione 5 «Installazione»), esiste il rischio che l'armadio di comando si ribalti in seguito allo spostamento del suo baricentro.

- Per motivi di sicurezza, avvitare saldamente l'armadio di comando al pavimento su cui poggia.

Qualora l'ingresso e/o l'uscita dell'aria sul condizionatore non siano stati realizzati correttamente, potrebbe verificarsi un cortocircuito d'aria. La climatizzazione potrebbe quindi non essere adeguata.

- Assicurarsi che i componenti elettronici presenti nell'armadio di comando siano stati installati in conformità a quanto previsto nella sezione 5.3.1 «Avvertenze per il montaggio».
- Utilizzare all'occorrenza componenti idonei per deviare l'aria.

- Sul luogo di installazione, mantenere le distanze minime previste secondo quanto riportato alla sezione 5.3.1 «Avvertenze per il montaggio».

2.9 Istruzioni sulla sicurezza IT

Per garantire la disponibilità, la riservatezza e l'integrità dei dati, i prodotti, le reti e i sistemi devono essere protetti dagli accessi non autorizzati.

Tale protezione può essere assicurata solo con misure organizzative e tecniche idonee. Per soddisfare i più elevati requisiti di sicurezza, Rittal raccomanda il rispetto delle misure seguenti. Informazioni più dettagliate sono disponibili nel sito web dell'Ufficio federale tedesco per la sicurezza informatica - BSI - Bundesamt für Sicherheit in der Informationstechnik.

2.9.1 Misure per prodotti e sistemi

Integrare prodotti e sistemi in reti pubbliche senza protezione

- Assicurarsi che il sistema sia utilizzato solo in reti protette.

Configurare il firewall

- Installare un firewall per proteggere le vostre reti e i vostri sistemi da influenze esterne.
- Si installa un firewall anche per segmentare una rete o per isolare un sistema di controllo.

Considerare i meccanismi Defense in Depth nella fase di progettazione

- Considerare i meccanismi di Defense in Depth nella progettazione del sistema.
- I meccanismi di Defense in Depth (DiD) utilizzano diversi livelli di sicurezza che si sovrappongono tra loro.

Limitare le autorizzazioni di accesso

- Limitare le autorizzazioni di accesso alle reti e ai sistemi a coloro che hanno diritto.

Proteggere gli accessi

- Non utilizzare le password di default, ma password sicure e complesse, che includano numeri, lettere maiuscole e minuscole, caratteri e nessuna ripetizione.
- Se possibile, creare password casuali con un gestore di password.

Utilizzare l'ultima versione del firmware

- Assicurarsi che l'attuale firmware Rittal sia installato su tutti gli apparecchi.
- Il firmware e il suo programma di aggiornamento possono essere scaricati in Internet dalle relative pagine di prodotto.
- Osservare le relative note di rilascio per le nuove versioni del firmware.

Utilizzare Software antivirus aggiornati

- Per identificare ed eliminare le minacce alla sicurezza come virus, trojan e altri malware, il software antivirus dovrebbe essere installato su tutti i PC e smartphone e mantenuto sempre aggiornato.
- Utilizzare whitelist tool per monitorare il contesto dell'apparecchio.
- Distribuire un sistema IDS per convalidare la comunicazione del vostro sistema.

Eseguire regolarmente l'analisi delle minacce

- Rittal raccomanda di eseguire regolarmente analisi delle minacce.
- Le analisi delle minacce consentono di determinare se le misure intraprese sono efficaci.

Proteggere l'interfaccia USB dagli accessi

- Le porte USB devono essere protette dall'accesso fisico. Assicurarsi che le persone non autorizzate non abbiano accesso alle interfacce USB.
- I dati sensibili possono essere letti da chiunque in caso di accesso non autorizzato alle interfacce USB.

3 Descrizione del prodotto

IT

3 Descrizione del prodotto

3.1 Funzionamento e componenti

3.1.1 Funzionamento

Nel condizionatore sono installati due circuiti frigoriferi separati:

- Circuito frigorifero standard (sistema di compressione)
- Heat pipe integrato nel condensatore e nell'evaporatore

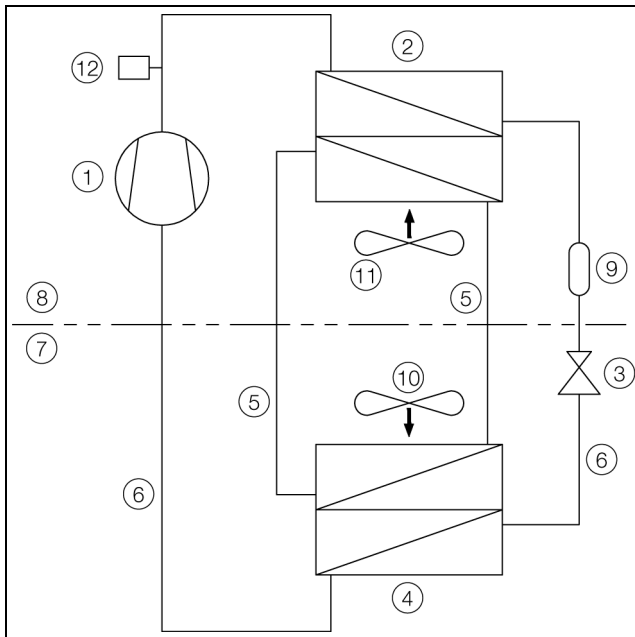


Fig. 1: Circuito del mezzo frigorifero

Legenda

- 1 Compressore
- 2 Condensatore (doppio)
- 3 Valvola di espansione
- 4 Evaporatore (doppio)
- 5 Circuito del mezzo frigorifero con heat pipe
- 6 Circuito del mezzo frigorifero con sistema di compressione
- 7 Circuito interno
- 8 Circuito esterno
- 9 Deidratatore/accumulatore
- 10 Ventola interna
- 11 Ventola esterna
- 12 Pressostato PSA^H

In entrambi i circuiti di raffreddamento, i singoli componenti sono collegati alle tubazioni in cui circola il refrigerante, il quale presenta le seguenti caratteristiche, che lo rendono ecologico e non contaminante:

- Privo di effetti dannosi sullo strato di ozono (OZP = 0)

Circuito del mezzo frigorifero con sistema di compressione

Il circuito del mezzo frigorifero con sistema di compressione è formato dai quattro componenti principali elencati di seguito:

1. Evaporatore
2. Compressore
3. Condensatore
4. Valvola di espansione

Nel circuito interno del condizionatore, la ventola dell'evaporatore aspira l'aria calda dall'armadio di comando e la convoglia nell'evaporatore. L'aria raffreddata viene nuovamente convogliata nell'armadio di comando tramite l'apertura di uscita.

L'aria viene raffreddata attraverso l'evaporazione del mezzo frigorifero nell'evaporatore. Il compressore nel circuito esterno del condizionatore convoglia il vapore generato dal mezzo frigorifero verso il condensatore, dove viene condensato. Il calore prodotto viene convogliato all'esterno dalla ventola del condensatore. La valvola di espansione elettronica riduce quindi la pressione elevata cui è sottoposto il mezzo frigorifero, che viene convogliato di nuovo nell'evaporatore.

Sia il compressore che le due ventole del condizionatore sono comandate mediante un inverter. Tali componenti possono essere così regolati in modo da funzionare più a lungo, ma con un consumo di potenza ridotto e un migliore grado di efficienza.

Circuito del mezzo frigorifero con heat pipe

Il secondo circuito del mezzo frigorifero, integrato nell'evaporatore e nel condensatore come condotto termico (heat pipe), funziona senza compressore, valvola di espansione e altri sistemi di regolazione.

Il mezzo frigorifero all'interno dell'heat pipe assorbe energia termica dall'aria aspirata dall'armadio di comando ed evapora. Nello stato gassoso, risale il condotto fino al condensatore. Qui il mezzo frigorifero viene nuovamente raffreddato (si presuppone che $T_a < T_i$) e condensato, mentre il calore generato viene rilasciato nell'ambiente. Infine, il mezzo frigorifero allo stato liquido viene immesso nuovamente nelle tubature scorrendo verso il basso per via della forza di gravità, dando inizio a un nuovo ciclo.

3.1.2 Descrizione «Versione Chimica»

I seguenti componenti dei condizionatori in «versione chimica» sono rivestiti con uno strato aggiuntivo di vernice trasparente (verniciatura standard nel settore chimico):

- Tutte le parti esterne in lamiera (telaio e cuffia di copertura)
- Scheda I/O
- Controllore/display
- Inverter

I seguenti componenti del circuito di frigorifero all'interno dei condizionatori, che entrano in contatto con l'aria esterna contaminata, sono trattati con una vernice bi-componente poliuretana:

- Scambiatore di calore (condensatore ed evaporatore) comprese le curve delle tubazioni
- Compressore
- Linee frigorifere e relativi giunti di saldatura

La vernice applicata è resistente a:

- Oli minerali, oli vegetali
- Emulsioni per lavorazioni per asportazione di truciolo
- Azoto
- Vapori di ammoniaca (<100000 ppm)
- Idrogeno solforato (<0,2 ppm)
- Vapori di acido solforico e acido solforoso (<2 ppm)
- Vapori di disolfuro di carbonio organico e CS₂
- Soluzioni pH 10 – pH 4 a temperatura ambiente
- Detergenti acquosi con sostanze tensioattive, pH 10 – pH 4 a temperatura ambiente
- Diesel a temperatura ambiente
- 5 minuti di esposizione a etanolo, isobutanolo e etere di petrolio a temperatura ambiente

3.1.3 Descrizione della Versione «Dynamic»

La serie di condizionatori Blue e+ Dynamic è stata progettata per l'impiego in applicazioni dinamiche. Gli apparecchi sono testati secondo DNV-CG-0339 e sono quindi particolarmente adatti per impieghi navali (ad es. per i quadri elettrici nelle sale macchine). Grazie alla loro struttura meccanica particolarmente robusta, i condizionatori sono ideali per tutte le applicazioni soggette a forti sollecitazioni da vibrazioni, come nei porti (gru), nella logistica (trasloelevatori) o negli aeroporti (nastri trasportatori per bagagli).

3.1.4 Componenti

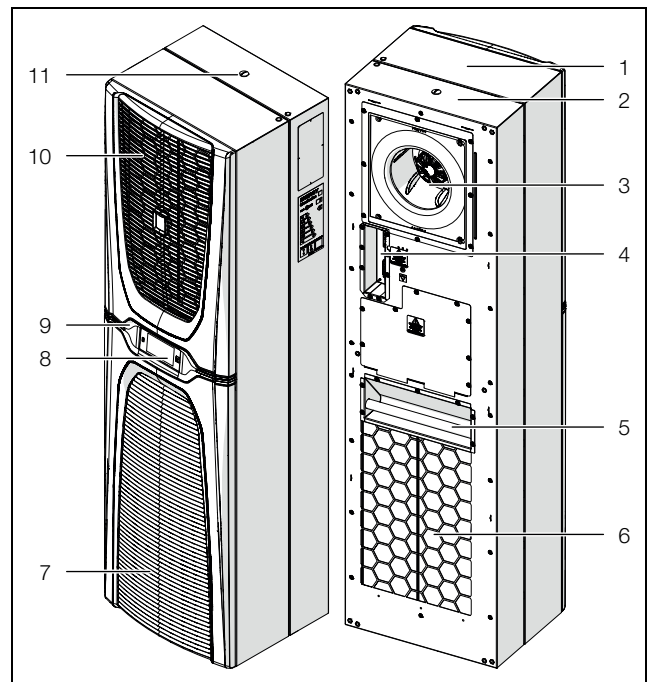


Fig. 2: Principali componenti del condizionatore

Legenda

- | | |
|----|---|
| 1 | Cuffia |
| 2 | Chassis |
| 3 | Ventilatore dell'evaporatore |
| 4 | Scatola di giunzione |
| 5 | Maniglia |
| 6 | Uscita aria |
| 7 | Griglia di aerazione inferiore per entrata aria |
| 8 | Display |
| 9 | Calotta portadisplay |
| 10 | Griglia di aerazione superiore per uscita aria |
| 11 | Filettatura per golfare di sollevamento |

3.1.5 Regolazione

I condizionatori per armadi di comando Rittal sono dotati di un regolatore (controller) per l'impostazione delle funzioni.

Le opzioni di regolazione dell'apparecchio sono descritte al capitolo 7 «Impiego».

3.1.6 Dispositivi di sicurezza

- I condizionatori sono provvisti di un pressostato omologato (conforme alla normativa EN 12263) nel circuito del mezzo frigorifero, il quale disattiva l'apparecchio al superamento della pressione massima ammessa. Nel momento in cui la pressione scende al di sotto della soglia massima consentita, il condizionatore si riavvia automaticamente.
- Un sistema di controllo della temperatura impedisce la formazione di ghiaccio nell'evaporatore. Se vi è il rischio di formazione di ghiaccio, il compressore si disinserisce, riavviandosi automaticamente al raggiungimento di temperature più elevate.
- Il compressore è controllato e protetto da un inverter che ne evita il sovraccarico.

3 Descrizione del prodotto

IT

- I ventilatori sono dotati di un sistema integrato di protezione dai sovraccarichi che si riarma automaticamente.
- Per consentire una riduzione della pressione all'interno del compressore e di conseguenza un avviamento sicuro, l'apparecchio si riavvia dopo il suo arresto con un ritardo di 180 secondi (ad es. dopo il raggiungimento della temperatura nominale tramite l'attivazione dell'interruttore di contatto porta o l'interruzione dell'alimentazione elettrica).
- L'apparecchio è provvisto di contatti privi di potenziale in corrispondenza dei morsetti 1 e 3 del connettore di segnale (X2), tramite i quali l'operatore può effettuare interrogazioni sullo stato del condizionatore, servendosi ad es. di un PLC (2 contatti di apertura/chiusura).

3.1.7 Formazione di condensa

In caso di elevata umidità e basse temperature all'interno dell'armadio di comando, sull'evaporatore potrebbe formarsi della condensa.

I condizionatori sono dotati di un sistema elettrico per l'evaporazione automatica della condensa. A tale riguardo, l'elemento riscaldante utilizzato si basa su una tecnologia PTC ad autoregolazione. La condensa che si forma sull'evaporatore viene raccolta in un apposito serbatoio posizionato lato condensa. Attraverso il flusso d'aria essa viene fatta parzialmente evaporare. Se il livello di condensa aumenta, l'acqua raggiunge l'elemento riscaldante ed evapora. Il vapore acqueo viene convogliato all'esterno del condizionatore attraverso la corrente d'aria del ventilatore esterno.

Quando il compressore è in funzione, l'elemento riscaldante con tecnologia PTC si attiva automaticamente e funziona per circa 15 minuti dopo la disattivazione del compressore. Nella fase finale, anche il ventilatore del condensatore continua a funzionare a una velocità ridotta.

In caso di cortocircuito dell'elemento riscaldante con tecnologia PTC o di eventuale sovraccarico dell'inverter (in presenza di una temperatura ambiente elevata), l'elemento riscaldante stesso viene disinserito. La condensa presente viene quindi fatta defluire mediante tubo di sicurezza di troppo pieno.

Quando il fusibile è attivato, la condensa fluisce mediante il troppo pieno di sicurezza. La condensa viene convogliata all'esterno dell'apparecchio attraverso un tubo di scarico sulla parete divisoria inferiore dell'evaporatore. All'occorrenza è possibile collegare un tubo flessibile ai raccordi di scarico della condensa (cfr. capitolo 5.3.8 «Collegamento dello scarico di condensa»).

3.1.8 Filtri

Il condensatore e i suoi componenti sono dotati di rivestimento idrofobico RiNano, un trattamento della superficie repellente allo sporco che ne facilita la pulizia. In molti casi l'impiego dei filtri diventa quindi superfluo, soprattutto in presenza di polveri secche.

Con polveri secche più grossolane nell'aria ambiente, si consiglia l'installazione di un filtro aggiuntivo in schiuma di poliuretano (disponibile come accessorio). A seconda della concentrazione delle polveri, talvolta può essere necessaria la sostituzione del filtro (cfr. capitolo 8 «Ispezione e manutenzione»).

In presenza di aria oleosa nell'ambiente si raccomanda l'impiego di filtri metallici, forniti anch'essi come accessori. Questi filtri sono rigenerabili, ovvero possono essere puliti con appositi detersivi e riutilizzati.

3.1.9 Interruttore di posizione porta

Il condizionatore può essere attivato/disattivato mediante un interruttore di posizione porta privo di potenziale ad esso collegato. Tale interruttore è disponibile come accessorio presso Rittal.

Una volta installato l'interruttore, all'apertura della porta dell'armadio di comando (contatti 5 e 6 chiusi) i ventilatori e il compressore del condizionatore vengono regolati per difetto e disattivati dopo circa 15 secondi. In questo modo è possibile ridurre la formazione di condensa all'interno dell'armadio di comando quando la porta è aperta. Per evitare danni al condizionatore, è previsto un ritardo di accensione: il ventilatore dell'evaporatore, infatti, si attiva in seguito alla chiusura della porta con un ritardo di alcuni secondi.

Assicurarsi che sui contatti della porta (morsetti 5 e 6) non siano presenti tensioni esterne.

3.2 Uso conforme alle disposizioni e uso improprio

Il condizionatore è destinato esclusivamente al raffreddamento degli armadi di comando chiusi e per uso professionale. Ogni altro impiego è da intendersi non conforme alla sua destinazione d'uso.

Il condizionatore è progettato per l'uso interno e semi-esterno. L'uso semi-esterno è definito come segue rispetto all'uso interno:

- Installazione in un'area esterna coperta.
Il condizionatore è protetto dagli impatti atmosferici diretti come le precipitazioni o la luce solare diretta.
- Utilizzare entro la gamma di temperature consentite.
- L'unità è protetta contro l'accesso di personale non autorizzato.

L'apparecchio non deve essere installato e utilizzato in aree accessibili al pubblico.

L'apparecchio può essere utilizzato solo da fermo.

Il condizionatore non deve essere usato in ambienti con polveri conduttive, infiammabili ed esplosive.

Queste includono, ma non sono limitate a:

- Polveri di grafite

- Polveri di metallo
- Polveri di grano
- Polveri di legno
- Fibre tessili e lanugine

Il condizionatore è costruito secondo tecnologie all'avanguardia e in conformità alle normative vigenti in materia di sicurezza. In caso di uso improprio potrebbero sussistere rischi per la vita e l'incolumità dell'utilizzatore e di altre persone, nonché verificarsi danni all'impianto stesso o ad altre cose.

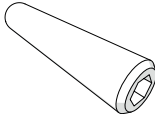
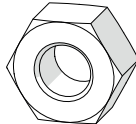
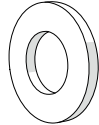
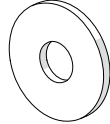

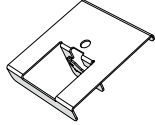
Il condizionatore deve essere utilizzato conformemente alle disposizioni solo se perfettamente funzionante. Eventuali guasti che potrebbero compromettere la sicurezza dell'apparecchio devono essere immediatamente risolti.

Per «uso conforme» si intende anche il rispetto delle istruzioni contenute nella documentazione fornita, oltre che delle disposizioni per l'ispezione e la manutenzione.

Rittal non si assume alcuna responsabilità per eventuali guasti dovuti alla mancata osservanza delle istruzioni fornite, anche per quanto riguarda gli accessori. In caso di uso improprio potrebbero verificarsi alcune situazioni di pericolo. Alcuni esempi di uso improprio includono:

- Uso del condizionatore con l'armadio di comando aperto per periodi di tempo prolungati.
- Impiego di attrezzi non approvati.
- Uso non idoneo.
- Risoluzione non corretta di eventuali guasti.
- Uso di accessori non approvati da Rittal.

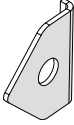
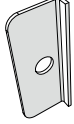
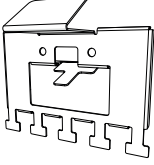
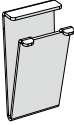
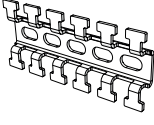
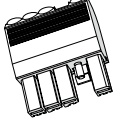
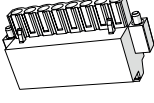
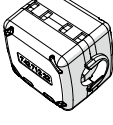
3.3 Parti incluse nella fornitura

Descrizione	Figura	SK 3484837 SK 3485x3x	SK 3486x3x SK 3487x3x	SK 3488x4x SK 3489x4x
Condizionatore per armadi di comando			1x	
Busta contenente – Manuale con istruzioni di montaggio e installazione			1x	
– Perno filettato M8 x 40			6x	
– Dado M8			6x	
– Rondella M8 (DIN 125 / ISO 7089)			2x	
– Rondella M8 (DIN 9021 / ISO 7093)			4x	
– Nastro sigillante 10 mm x 10 mm			1x	
– Clip di fissaggio		4x		6x

Tab. 1: Parti incluse nella fornitura

3 Descrizione del prodotto

IT

Descrizione	Figura	SK 3484837 SK 3485x3x	SK 3486x3x SK 3487x3x	SK 3488x4x SK 3489x4x
– Angolari		4x		
– Angolari a L		2x	–	
– Molla di aggancio		2x		
– Accessorio per l'installazione parziale		1x		
– Guida portacavi con profilo dentellato		1x		
– Connettore		1x		
– Connettore di segnale		1x		
– Nucleo di ferrite		1x		

Tab. 1: Parti incluse nella fornitura

4 Trasporto e movimentazione

4.1 Stato al momento della fornitura

Il condizionatore viene fornito imballato.

- Controllare che l'imballo sia integro.

La presenza di eventuali tracce di olio su un imballo danneggiato indica la fuoriuscita di mezzo frigorifero oppure la mancata tenuta del condizionatore. Ogni eventuale danneggiamento dell'imballo può causare successivi guasti, compromettendo il corretto funzionamento dell'apparecchio.

4.2 Disimballaggio

- Rimuovere l'imballo del condizionatore.



Nota:

Una volta rimosso, l'imballo deve essere smaltito nel rispetto dell'ambiente.

- Verificare che il condizionatore non abbia subito danni dovuti al trasporto.



Nota:

In caso di eventuali danni o vizi, come ad es. la mancanza di alcuni componenti, informare immediatamente Rittal GmbH & Co. KG e la ditta che ha effettuato il trasporto inviando una comunicazione scritta.

- Verificare l'integrità della fornitura (cfr. sezione 3.3 «Parti incluse nella fornitura»).

4.3 Trasporto

A seconda della versione, il condizionatore può avere un peso massimo di 73 kg. Il peso è dato soprattutto dai componenti nello chassis dell'apparecchio stesso.



Avvertenza

Non superare il peso massimo sollevabile da persone. Utilizzare all'occorrenza un dispositivo di sollevamento.

Sul retro del condizionatore è posta una maniglia, utilizzabile per sollevare brevemente l'apparecchio durante il suo inserimento nella feritoia di montaggio.

Inoltre, nella parte superiore dello chassis è presente una filettatura M12 alla quale è possibile avvitare un golfare di sollevamento Rittal (ad es. per il trasporto di un armadio di comando). Con l'ausilio di un argano e di una gru interna è possibile trasportare il condizionatore senza alcuna difficoltà.



Nota:

Rittal offre come accessorio un golfare di sollevamento con filettatura M12 (cfr. sezione 13 «Accessori»).

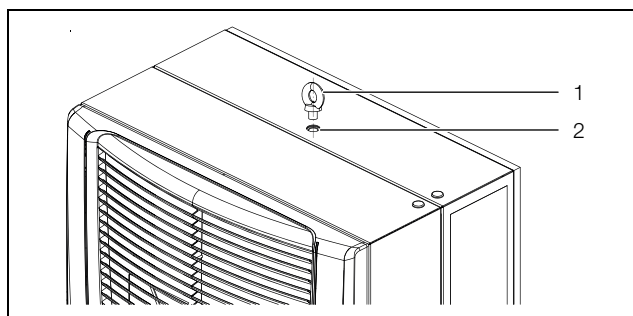


Fig. 3: Filettatura e golfare di sollevamento nella parte superiore dello chassis

Legenda

- 1 Golfare di sollevamento
- 2 Filettatura M12

- Prima di procedere al trasporto con gru, assicurarsi che l'argano e la gru utilizzati abbiano la portata necessaria per sostenere e trasportare il condizionatore in tutta sicurezza.
- Durante il trasporto con gru, assicurarsi che nessuno sosti o transiti sotto i carichi sospesi.
- Fissare l'argano al gancio della gru in modo da evitare che il carico si ribalti in seguito allo spostamento del suo baricentro verso l'esterno.
- Posizionare il condizionatore nelle vicinanze del luogo in cui verrà montato e assicurarsi che non possa ribaltarsi inavvertitamente.

Trasporto di un apparecchio già montato

- Per il trasporto degli apparecchi già montati negli armadi utilizzare supporti di bloccaggio idonei (ad esempio una struttura di sostegno costituita da travetti di legno o tavole).

Questi elementi sostengono il condizionatore e ne impediscono eventuali cedimenti in caso di urto.

- Per ridurre le possibilità di ribaltamento, occorre scegliere un basamento/pallet sufficientemente ampio.
- Chiudere la porta dell'armadio e mantenerla sempre chiusa durante il trasporto, qualora il condizionatore sia installato nella porta.

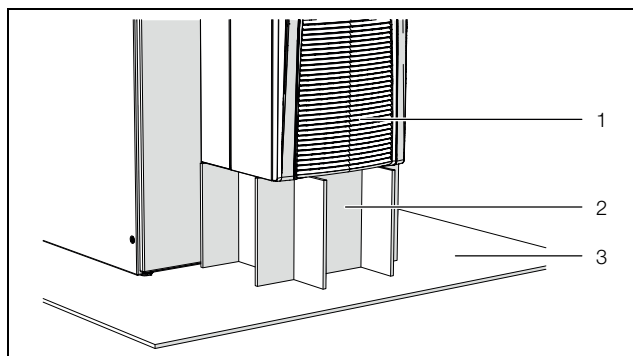


Fig. 4: Elementi di bloccaggio per il trasporto

Legenda

- 1 Condizionatore montato
- 2 Struttura di sostegno
- 3 Basamento/pallet sotto il condizionatore

5 Installazione

5.1 Avvertenze di sicurezza



Avvertenza

Non superare il peso massimo sollevabile da persone. Utilizzare all'occorrenza un dispositivo di sollevamento.



Avvertenza

Eventuali lavori all'impianto elettrico o su componenti elettrici devono essere eseguiti esclusivamente da un tecnico elettricista oppure da personale qualificato sotto la guida e supervisione di un tecnico elettricista, in conformità alle normative previste in ambito elettrotecnico.

Il collegamento del condizionatore deve essere eseguito da personale qualificato solo dopo aver letto le presenti istruzioni.

Utilizzare solo utensili muniti di isolamento.

Rispettare le specifiche di allacciamento alla rete previste dal fornitore di energia elettrica competente.

Il condizionatore deve essere connesso alla rete attraverso un dispositivo isolato le cui vie rispettino la categoria III di sovratensione secondo IEC 61058.

Il condizionatore non è più sotto tensione solo dopo aver scollegato tutte le relative sorgenti di alimentazione.

- Rispettare le specifiche elettriche valide nel paese in cui il condizionatore viene installato e azionare l'apparecchio in conformità alle normative locali previste in materia di prevenzione dagli infortuni. Rispettare inoltre le disposizioni aziendali riguardanti le procedure di lavoro, l'utilizzo delle apparecchiature e la sicurezza.
- I dati tecnici e i valori limite specificati non devono essere in alcun caso superati, in particolare per quanto riguarda la temperatura ambiente e il grado di protezione IP.

5.2 Requisiti del luogo di installazione

Nella scelta del luogo di installazione dell'armadio di comando, tenere in considerazione i seguenti aspetti:

- Il luogo scelto per l'installazione del condizionatore (e di conseguenza il suo posizionamento) deve consen-

tire un'adeguata circolazione dell'aria (a tale proposito, mantenere una distanza tra un apparecchio e l'altro o dalla parete di almeno 200 mm).

- Il condizionatore deve essere montato e azionato in verticale con uno scostamento massimo di 2°.
- Il luogo di installazione non deve essere eccessivamente sporco e umido o con condizioni ambientali sfavorevoli.
- La temperatura ambiente non deve superare i 60 °C (140 °F).
- Deve poter essere realizzato uno scarico della condensa (cfr. sezione 5.3.8 «Collegamento dello scarico di condensa»).
- I valori della rete di alimentazione devono corrispondere ai dati riportati sulla targhetta identificativa del condizionatore.

Superficie del luogo di installazione

- Il condizionatori **SK 3484837 e SK 3485x3x** non devono essere installati in spazi con una superficie inferiore a 3 m³.
- I condizionatori **SK 3486x3x e SK 3487x3x** non devono essere installati in spazi con una superficie inferiore a 6 m³.
- I condizionatori **SK 3488x4x e SK 3489x4x** non devono essere installati in spazi con una superficie inferiore a 12 m³.

Interferenze elettromagnetiche

- Evitare l'installazione di dispositivi elettrici (ad alta frequenza) che possano causare forti interferenze e disturbi.
- I cavi di segnale devono essere separati dai cavi di alimentazione.

5.3 Procedura di montaggio

5.3.1 Avvertenze per il montaggio

- Prima di procedere con il montaggio, assicurarsi che l'armadio di comando sia a tenuta su tutti i lati (IP 54). Se l'armadio di comando non è a tenuta, potrebbe formarsi più condensa quando l'apparecchio è in funzione.
- Eventualmente montare sull'armadio di comando anche un interruttore di posizione porta (ad es. 4127010), il quale disattiva il condizionatore all'apertura della porta dell'armadio di comando, evitando la formazione di ulteriore condensa (cfr. sezione 3.1.9 «Interruttore di posizione porta»).
- Assicurarsi che i componenti elettrici presenti all'interno dell'armadio di comando garantiscano una circolazione dell'aria uniforme.

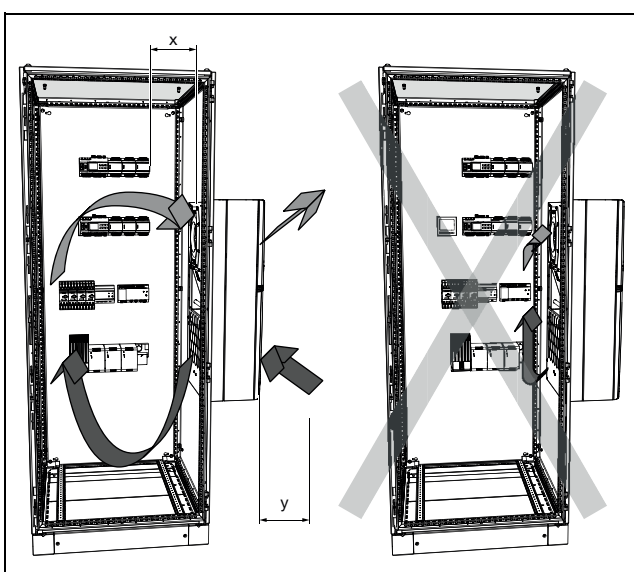


Fig. 5: Circolazione dell'aria all'interno dell'armadio di comando

Nr. d'ord.	Dimensioni x e y [mm]
SK 3484837/SK 3485xxx	195
SK 3486xxx/SK 3487xxx	185
SK 3488xxx/SK 3489xxx	200

Tab. 2: Dimensioni «x» e «y»

- Non ostruire in alcun caso le aperture per l'entrata o l'uscita dell'aria del condizionatore. Solo in questo modo è possibile garantire sempre la massima potenza di raffreddamento.
- Assicurarsi che il flusso di aria fredda del condizionatore non sia mai indirizzato sui componenti attivi.

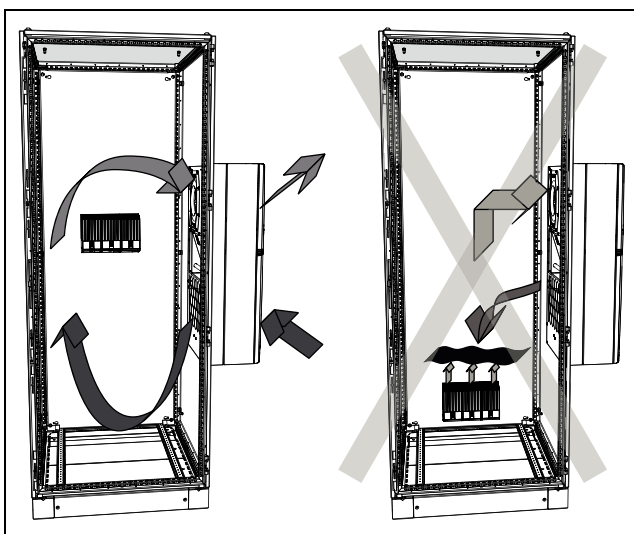


Fig. 6: Non indirizzare mai l'aria fredda sui componenti attivi (figura a titolo d'esempio)

- Montare all'occorrenza componenti per deviare adeguatamente l'aria.

- Se il montaggio avviene a porta o parete laterale smontata, assicurarsi che queste non cadano quando si inserisce il condizionatore nella feritoia di montaggio prevista.



Nota:

Le figure presenti in questo capitolo si riferiscono al montaggio del condizionatore nella porta di un armadio di comando. Il montaggio nella parete laterale avviene in modo analogo.

5.3.2 Varianti di montaggio

Esistono sostanzialmente tre possibili modi per montare il condizionatore nella porta dell'armadio di comando o in una parete laterale.

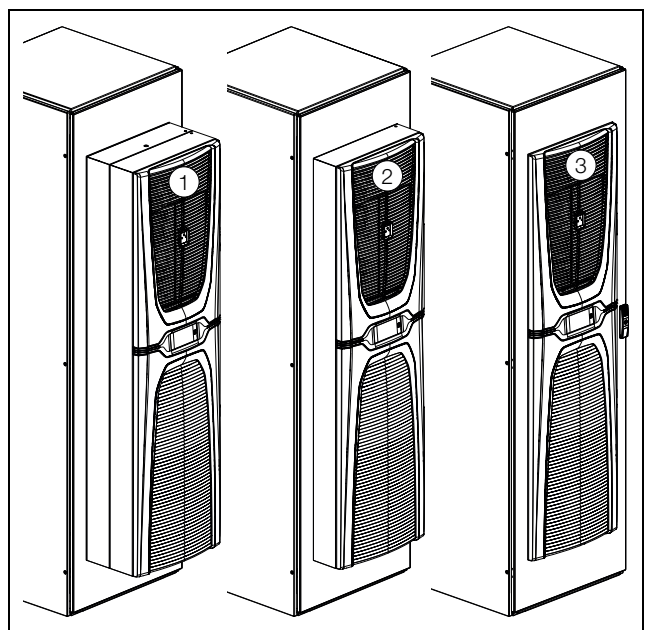


Fig. 7: Varianti di montaggio (figura a titolo d'esempio)

Legenda

- 1 Montaggio sporgente
- 2 Montaggio semi-incassato
- 3 Montaggio incassato

- Montaggio sporgente: il condizionatore sporge completamente dall'armadio di comando.
- Montaggio semi-incassato: lo chassis del condizionatore si trova nell'armadio di comando, mentre la cuffia e la griglia di aerazione sono all'esterno.
- Montaggio incassato: il condizionatore è completamente incassato nell'armadio di comando. Solo la griglia di aerazione sporge all'esterno.



Nota:

- Il montaggio incassato **non** è possibile per i condizionatori da 4 kW e 5,5 kW.
- Il montaggio semincassato dei condizionatori nella versione Dynamic 348xx37 **non** è possibile.
- In un armadio profondo 500 mm, gli apparecchi da 2 kW a 5,5 kW possono essere montati solo in modo sporgente sulla parete laterale.
- Per l'apparecchio da 1,6 kW sono possibili tutte le varianti di montaggio anche nell'armadio profondo 500 mm.



Attenzione

Se fori e feritoie non sono stati adeguatamente sbavati, vi è il rischio di tagliarsi, in particolare durante il montaggio del condizionatore.

La scelta della tipologia di montaggio dipende sostanzialmente dallo spazio necessario all'interno e all'esterno dell'armadio di comando. Le singole possibilità di montaggio non incidono in alcun modo sulla potenza di raffreddamento dell'apparecchio, che rimane invariata.

- Se **nell'armadio di comando** sono presenti numerosi componenti, il montaggio sporgente o semi-incassato del condizionatore potrebbe essere la soluzione più adatta. In caso di montaggio incassato, infatti, lo spazio nell'armadio di comando potrebbe non essere sufficiente. Inoltre, potrebbe anche non essere possibile garantire un raffreddamento adeguato di tutti i componenti all'interno dell'armadio di comando stesso.
- Se lo spazio **attorno all'armadio di comando** è ridotto, il montaggio incassato potrebbe essere la soluzione migliore per lasciare una via di fuga.

5.3.3 Realizzazione della dima di foratura di montaggio nell'armadio di comando

Per montare il condizionatore sull'armadio di comando è necessario praticare una feritoia nella porta o nella parete laterale dell'armadio di comando stesso. In linea di principio, tale feritoia è uguale per tutte e tre le varianti di montaggio. Solo per il montaggio sulla parete laterale di un armadio profondo 500 mm è necessario una speciale dima di montaggio per gli apparecchi da 2 kW a 5,5 kW (questo vale per tutti gli apparecchi ad eccezione del modello da 1,0 kW 3484837 e del modello da 1,6 kW 3485x3x).



Nota:

Per le dimensioni della feritoia di montaggio, vedere la sezione 12.1 «Disegni della feritoia di montaggio».

- Determinare le misure della feritoia di montaggio basandosi sui disegni forniti nella sezione 12.1 «Disegni della feritoia di montaggio».
- Praticare tutti i fori e la feritoia di montaggio di conseguenza.
- Sbavare scrupolosamente tutti i fori e le feritoie per impedire eventuali lesioni dovute a bordi taglienti.

5.3.4 Montaggio sporgente del condizionatore



Fig. 8: «Montaggio sporgente su parete laterale a larghezza 600 mm» (figura a titolo d'esempio)

- Tagliare a misura il nastro di tenuta contenuto nella busta con il materiale fornito in modo da poterlo applicare sul retro del condizionatore lungo l'intero perimetro.
- Iniziare ad applicare il nastro di tenuta sul bordo inferiore, facendo in modo che il giunto tra le due estremità del nastro si trovi in ogni caso sul bordo inferiore dell'apparecchio.
- Incollare con precisione il nastro di tenuta nel punto più esterno possibile del bordo sul retro del condizionatore.
- Avvitare i due perni filettati nei dadi ciechi **esterni** in corrispondenza degli angoli inferiori sul retro del condizionatore.
- Inserire entrambe le clip di fissaggio (fornite in dotazione) nelle relative aperture in corrispondenza del bordo superiore sul retro del condizionatore.
Queste clip di fissaggio impediscono che il condizionatore si ribalti uscendo dalla feritoia di montaggio quando i perni filettati non sono ancora serrati.
- Sollevare il condizionatore possibilmente da un apposito golfare utilizzando un argano adatto e posizionarlo sulla porta o sulla parete laterale dell'armadio di comando dapprima con i due perni filettati inferiori.
- Qualora non fosse possibile trasportare il condizionatore con una gru, sollevarlo con l'apposita maniglia e posizionarlo in modo analogo nella feritoia di montaggio.
- Inserire la parte superiore del condizionatore nella feritoia di montaggio finché le clip di fissaggio sul retro non si innestano.
- Avvitare i due perni filettati con i dadi ciechi **sporgenti** in corrispondenza del bordo superiore sul retro del condizionatore.
- Nella parte superiore posizionare i due angolari sui perni filettati e fissarli con i relativi dadi esagonali e le relative rondelle (coppia di serraggio max.: 5 Nm).
- Posizionare i due angolari sui perni filettati nella parte inferiore e fissarli con i relativi dadi esagonali e le relative rondelle (coppia di serraggio max.: 5 Nm).
- Applicare le sei graffe di fissaggio (rispettivamente quattro morsetti per l'apparecchio da 1,0 kW modello

3484837 e per l'apparecchio da 1,6 kW modello 3485x3x) sul retro del condizionatore.

Queste clip bloccano in posizione il condizionatore direttamente nella feritoia della porta dell'armadio di comando per la sua intera altezza.

- Se il montaggio non è stato effettuato direttamente sull'armadio di comando, rimontare la porta o la parete laterale con il condizionatore sull'armadio di comando.

5 Installazione

IT

5.3.5 Montaggio sporgente del condizionatore su un armadio di comando profondo 500 mm



Nota:

La descrizione fornita in questa sezione si riferisce al montaggio sporgente dei condizionatori da 2 kW a 5,5 kW sulla parete laterale di un armadio di comando profondo 500 mm. Sulla base di queste istruzioni, è possibile eseguire il montaggio sporgente anche su armadi di comando a profondità maggiore.

Per l'apparecchio da 1,6 kW il montaggio sporgente avviene in un armadio profondo 500 mm con la stessa dima di montaggio di un armadio più largo (vedere la sezione 5.3.4 «Montaggio sporgente del condizionatore»).

condizionatore con i perni filettati in corrispondenza dei relativi fori dell'armadio.

- Inserire la parte superiore del condizionatore nella feritoia di montaggio finché le clip di fissaggio sul retro non si innestano.
- Nella parte superiore posizionare i due angolari sui perni filettati e fissarli con i relativi dadi esagonali e le relative rondelle (coppia di serraggio max.: 5 Nm).
- Fissare i restanti perni filettati con i relativi dadi esagonali e le relative rondelle (coppia di serraggio max.: 5 Nm).



Fig. 9: «Montaggio sporgente su parete laterale a larghezza 500 mm»

- Tagliare a misura il nastro di tenuta contenuto nella busta con il materiale fornito in modo da poterlo applicare sul retro del condizionatore lungo l'intero perimetro.
- Iniziare ad applicare il nastro di tenuta sul bordo inferiore, facendo in modo che il giunto tra le due estremità del nastro si trovi in ogni caso sul bordo inferiore dell'apparecchio.
- Incollare con precisione il nastro di tenuta nel punto più esterno possibile del bordo sul retro del condizionatore.
- Inserire entrambe le clip di fissaggio (fornite in dotazione) nelle relative aperture in corrispondenza del bordo superiore sul retro del condizionatore. Queste clip di fissaggio impediscono che il condizionatore si ribalti uscendo dalla feritoia di montaggio quando i perni filettati non sono ancora serrati.
- Avvitare per primi i due perni filettati superiori con i dadi ciechi **interni** sul retro del condizionatore.
- Avvitare successivamente i due perni filettati con i dadi ciechi a metà altezza sul retro del condizionatore.
- Infine avvitare i due perni filettati inferiori con i dadi ciechi **interni** sul retro del condizionatore.
- Sollevare il condizionatore possibilmente dall'apposito golfare utilizzando un argano adatto. Posizionare il

5.3.6 Montaggio semi-incassato del condizionatore



Nota:

La descrizione di questa sezione non si applica ai condizionatori nella versione Dynamic 348xx37. Per questi condizionatori non è consentito il montaggio semincassato.

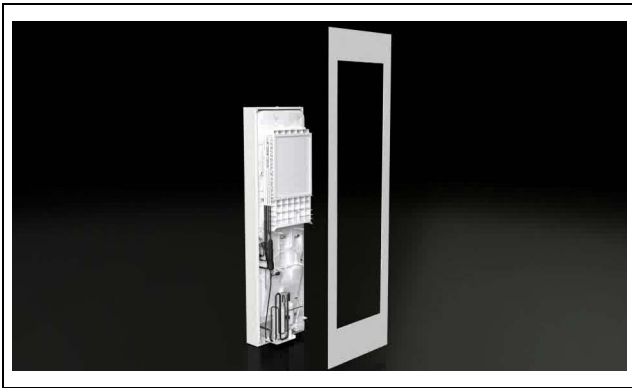


Fig. 10: «Montaggio semi-incassato» (figura a titolo d'esempio)

- Nella parte anteriore dell'apparecchio, rimuovere la griglia di aerazione superiore staccandola dalla clip di fissaggio sulla cuffia e riportarla in un luogo sicuro.
- Aprire a ribalta la griglia di aerazione inferiore al di sotto della calotta.
- Nella parte in alto, staccare entrambi i fermi del meccanismo di ribalta dagli angolari fissati alla cuffia del condizionatore.
- Asportare la griglia di aerazione inferiore staccandola dai relativi supporti e riportarla in un luogo sicuro.
- Staccare leggermente la calotta (incluso il display) dalle clip di fissaggio sulla cuffia.
- Sul retro del display, scollegare entrambi i connettori (Conduttore PE e connessione) e rimuovere completamente il pannello di chiusura dall'unità di raffreddamento.
- Riporre la fascia in un luogo sicuro.
- Inserire il connettore con il cavo di collegamento nel passacavo sulla cuffia prestando particolare attenzione.



Attenzione

Il condizionatore è stabile solo se cuffia e chassis sono uniti tra loro. In particolare, assicurarsi che lo chassis non cada prima di rimuovere la cuffia.

- In corrispondenza degli angoli della cuffia, allentare i quattro perni filettati che uniscono la cuffia allo chassis.
- Staccare leggermente (ca. 5 cm) la cuffia dallo chassis tirandola in avanti.
Sul lato sinistro, a circa mezza altezza, si trova il collegamento di messa a terra tra la cuffia e lo chassis.

- Estrarre il connettore piatto del conduttore di protezione interno, preferibilmente sullo chassis.
- Rimuovere completamente la cuffia dallo chassis e riportarla in un luogo sicuro.
- Far scorrere «l'accessorio per l'installazione parziale» (incluso nella dotazione di fornitura) in posizione sul bordo superiore della parte frontale del telaio.
Questo «accessorio per l'installazione parziale» impedirà successivamente al telaio di fuoriuscire dall'apertura di montaggio prima che venga fissato correttamente con il bullone filettato.
- Sollevare lo chassis possibilmente da un apposito golfare utilizzando un argano adatto e, dall'interno, posizionarlo con il bordo inferiore nella feritoia di montaggio sulla porta o sulla parete laterale dell'armadio di comando.
- Qualora non fosse possibile trasportare lo chassis con una gru, sollevarlo in corrispondenza della maniglia e posizionarlo in modo analogo nella feritoia di montaggio.
- Inserire la parte superiore dello chassis nella feritoia di montaggio finché la graffa sul retro non si innesta.
- Assicurarsi che la graffa di fissaggio, dietro la feritoia, sia inserita a scatto verso l'alto.
- Spingere la placchetta di fermo dall'esterno fino a percepire l'arresto della graffa nella posizione superiore.
- Riporre la cuffia frontale nelle vicinanze dello chassis.
- Inserire il connettore piatto del conduttore di protezione e assicurarsi che cuffia e chassis siano uniti tra loro.



Avvertenza

La messa a terra (PE) che unisce cuffia e chassis deve in ogni caso essere collegato a entrambi i connettori, altrimenti in caso di collegamento non corretto dell'apparecchio sussiste il rischio di scosse elettriche, con conseguente pericolo di lesioni personali.

- Posizionare completamente la cuffia sullo chassis e unire i due elementi con i quattro perni filettati in corrispondenza degli angoli della cuffia.
- Serrare i quattro perni filettati negli angoli della cuffia, per unire nuovamente la cuffia allo chassis (coppia di serraggio max.: 4 Nm).
- Far passare esternamente il cavo di collegamento del display attraverso il passacavo nella cuffia.
- Collegare il connettore di protezione e il connettore di alimentazione sul retro del display.
- Montare l'intero pannello del display sul condizionatore.
- Posizionare la griglia di aspirazione inferiore sui relativi supporti e, nella parte superiore, fissare entrambi i fermi del meccanismo di ribalta in corrispondenza degli angolari fissati sulla cuffia del condizionatore.
- Posizionare infine la griglia di aspirazione superiore sulla cuffia.

- Se il montaggio non è stato effettuato direttamente sull'armadio di comando, rimontare la porta o la parete laterale con il condizionatore sull'armadio di comando.

5.3.7 Montaggio incassato del condizionatore



Fig. 11: «Montaggio incassato» (figura a titolo d'esempio)

- Smontare innanzitutto la griglia di aspirazione superiore e quella inferiore, nonché la fascia e il display seguendo la stessa procedura prevista in caso di montaggio semi-incassato (cfr. sezione 5.3.6 «Montaggio semi-incassato del condizionatore»).
- Tagliare a misura il nastro di tenuta contenuto nella busta con il materiale fornito in modo da poterlo applicare sulla cuffia lungo l'intero perimetro.
- Iniziare ad applicare il nastro di tenuta sul bordo inferiore, facendo in modo che il giunto tra le due estremità del nastro si trovi in ogni caso sul bordo inferiore dell'apparecchio.
- Incollare con precisione il nastro di tenuta nel punto più esterno possibile sul bordo della cuffia.
- Inserire le clip di fissaggio (fornite in dotazione) nelle relative aperture in corrispondenza del bordo superiore sulla parte anteriore della cuffia. Queste clip di fissaggio impediscono che il condizionatore si ribalti uscendo dalla feritoia di montaggio quando i perni filettati non sono ancora serrati.
- Sollevare il condizionatore possibilmente dall'apposito golfare utilizzando un argano adatto.
- Qualora non fosse possibile trasportare il condizionatore con una gru, sollevarlo con l'apposita maniglia e posizionarlo in modo analogo nella feritoia di montaggio.
- Con entrambi gli angolari nella parte inferiore della cuffia, posizionare il condizionatore nella feritoia di montaggio della porta o della parete laterale dell'armadio di comando.
- Inserire la parte superiore del condizionatore nella feritoia di montaggio finché le clip di fissaggio sul retro non si innestano.
- Dall'esterno, posizionare gli angolari su entrambi i perni filettati superiori.
- Dall'esterno, posizionare i profilati a L su entrambi i perni filettati inferiori.

- Dall'esterno dell'armadio di comando, fissare i quattro perni filettati negli angoli della cuffia con gli appositi dadi esagonali e le rondelle contenuti nel sacchetto accessori (coppia di serraggio max.: 5 Nm).
- Applicare le sei graffe di fissaggio (rispettivamente due morsetti per l'apparecchio da 1,0 kW modello 3484837 e per l'apparecchio da 1,6 kW modello 3485x3x) sulla cuffia del condizionatore. Queste clip bloccano in posizione il condizionatore direttamente nella feritoia della porta dell'armadio di comando per la sua intera altezza.
- Collegare il connettore di protezione e il connettore di alimentazione sul retro del display.
- Montare l'intero pannello del display sul condizionatore.
- Posizionare la griglia di aspirazione inferiore sui relativi supporti e, nella parte superiore, fissare entrambi i fermi del meccanismo di ribalta in corrispondenza degli angolari fissati sulla cuffia del condizionatore.
- Posizionare infine la griglia di aspirazione superiore sulla cuffia.
- Se il montaggio non è stato effettuato direttamente sull'armadio di comando, rimontare la porta o la parete laterale con il condizionatore sull'armadio di comando.

5.3.8 Collegamento dello scarico di condensa

Nel circuito esterno del condizionatore è montato un evaporatore di condensa, il quale consente l'evaporazione della condensa (fino a 100 ml/h) che generalmente si forma all'interno di un armadio di comando chiuso. In presenza di maggiori quantità di condensa, è all'occorrenza possibile montare anche un flessibile per lo scarico della condensa stessa, che consente di scaricare la condensa all'esterno del condizionatore, il tutto in assenza di pressione. Rittal offre come accessorio un tubo flessibile idoneo a questo scopo (cfr. sezione 13 «Accessori»).

Per quanto riguarda lo scarico della condensa, tenere in considerazione quanto segue:

- Il flessibile deve essere avere un'inclinazione sufficiente e costante al fine di evitare la formazione di sifoni.
- Il flessibile deve essere posato senza piegature.
- In caso di prolungamento, non ridurre la sezione del tubo.
- Il flessibile deve essere collegato a uno scarico o a un evaporatore di condensa esterno.

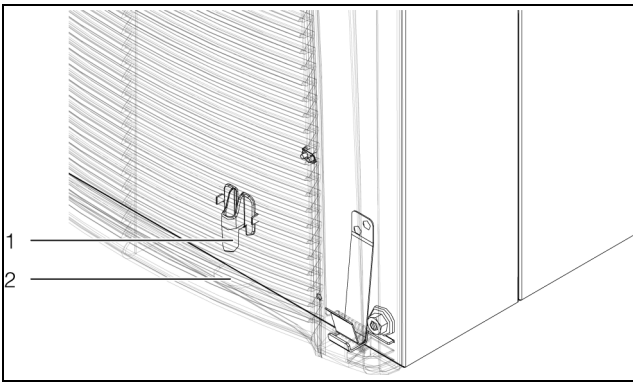


Fig. 12: Collegamento del flessibile di scarico della condensa

Legenda

- 1 Punto di collegamento
- 2 Apertura per il passaggio del tubo flessibile nell'alloggiamento

- Collegare un tubo flessibile idoneo in corrispondenza del raccordo allo scarico della condensa e bloccarlo con una fascetta stringitubo.
- Posare il flessibile seguendo le istruzioni fornite in precedenza.

5.4 Allacciamento elettrico

5.4.1 Avvertenze sulle installazioni elettriche

- Per i collegamenti elettrici, attenersi a tutte le normative nazionali in vigore e alle prescrizioni dell'azienda fornitrice di energia elettrica.
- L'allacciamento elettrico può essere effettuato solo da un tecnico qualificato in conformità alle norme e prescrizioni vigenti.
- Tutti i cavi da collegare nella scatola di derivazione devono avere isolamento compatibile con la tensione di collegamento dell'apparecchio.

Dati sull'allacciamento elettrico

- La tensione e la frequenza di alimentazione devono corrispondere ai valori nominali indicati sulla targhetta dell'apparecchio. Sono ammesse e supportate più tensioni.
- Il condizionatore deve essere collegato alla rete mediante un sezionatore su tutti i poli, conformemente alla categoria di sovratensione III (IEC 61058-1).
- L'apparecchio è a sicurezza intrinseca e non richiede ulteriori dispositivi di sicurezza esterni per un funzionamento sicuro.
- La linea di collegamento dell'apparecchio deve essere protetta a monte da un interruttore automatico.
- Sul lato alimentazione dell'apparecchio non è necessario inserire a monte alcun termostato aggiuntivo.
- Per garantire che i dispositivi di sicurezza all'interno dell'apparecchio possano funzionare correttamente in caso di guasto, il fusibile di protezione della linea non deve essere inferiore a 15 A.

- In caso di utilizzo dei condizionatori Dynamic in applicazioni marittime (DNV-CG-0339 Classe A), dotati di induttanza di rete SK 3124.010, è necessario prevedere una protezione di linea da 5 A (fusibile ritardato).
- Se si utilizza un interruttore di protezione del motore o un interruttore automatico, questo deve essere conforme a EN 60898-1 (caratteristica d'intervento tipo D).
- Per applicazioni in impianti con approvazioni UL, è possibile utilizzare qualsiasi fusibile della serie CCMR di Littelfuse o un interruttore automatico certificato UL.
- Interruttori miniaturizzati o interruttori automatici idonei sono disponibili nella sezione accessori Rittal (v. capitolo 10 «Dettagli tecnici» e capitolo 13 «Accessori»).
- Grazie alla tecnologia inverter integrata, le classiche correnti di spunto (per l'avviamento dei motori interni) non si avvertono all'esterno.
- Il cavo di alimentazione e il cavo di segnale possono essere utilizzati con schermatura come opzione.
- L'allacciamento alla rete di alimentazione deve garantire un collegamento equipotenziale privo di disturbi esterni.

Protezione dalla sovracorrente e carico di rete

Rittal raccomanda le seguenti misure per proteggere il condizionatore da condizioni tecniche o ambientali fuori norma.

- L'apparecchio non dispone di un dispositivo di protezione dalle sovratensioni. L'installatore o il cablatore deve quindi prevedere efficaci misure di protezione sul lato alimentazione contro la sovratensione e la folgoreazione.
- Le unità sono classificate nella categoria di sovratensione III e soddisfano la norma EN 60204-1 per l'equipaggiamento elettrico delle macchine. La tensione di rete non deve mai superare le tolleranze specificate nella sezione 10 «Dettagli tecnici».
- La corrente di dispersione può eccedere i 3,5 mA.
- Le unità sono testate in fabbrica, ad alta tensione. Una prova addizionale ad alto voltaggio deve essere effettuata solo con una tensione di alimentazione DC (1500 VDC max.).
- I segnali di interferenza EMC nelle reti locali di impianti industriali possono discostarsi molto dai segnali di interferenza considerati nelle norme. Se sussistono tali condizioni, è necessario utilizzare un filtro EMC esterno.
- Se nella rete in cui viene utilizzato l'apparecchio si utilizzano inverter, convertitori o trasformatori con una potenza complessiva >70 kVA, il cliente deve installare a valle un limitatore di sovratensione di classe II nella linea di alimentazione del condizionatore. Il limitatore di sovratensione deve essere dimensionato in conformità a EN 61800-1. Come base per il dimensionamento, si possono assumere i seguenti valori:

5 Installazione

IT

Trasformatori, elettronici di potenza	Energia deviata presunta
70 kVA...100 kVA	40 J
100 kVA...200 kVA	80 J
200 kVA...400 kVA	160 J
400 kVA...800 kVA	320 J

Tab. 3: Dimensionamento del limitatore di sovratensione

Dati tecnici riferiti a un modulo di protezione dalle sovratensioni idoneo:

- Tensione ai terminali $U_c = 350...400$ V, 50/60 Hz
- Corrente massima $I_{max} = 40$ kA
- Corrente nominale $I_n = 20$ kA
- Tensione di rottura $U_p = 1,75$ kV

Condizionatori trifase

- Per il collegamento elettrico di un apparecchio inverter in versione trifase, non occorre fare attenzione al campo di rotazione in senso orario o antiorario. L'elettronica integrata nell'apparecchio, infatti, determina in modo autonomo il senso di rotazione.
- I condizionatori trifase rilevano la mancanza di una fase, con conseguente disattivazione dell'apparecchio.
- L'inverter monitora la corrente delle utenze in uscita, disattivandole in presenza di guasti.

Interruttore di posizione porta

- Un interruttore di posizione porta può essere assegnato ad un solo condizionatore.
- Per ogni condizionatore si possono montare più interruttori di posizione porta collegandoli in parallelo.
- La sezione minima del cavo di allacciamento è di $0,3 \text{ mm}^2$ per una lunghezza di 2 m.
- La resistenza del cavo dell'interruttore di posizione porta può essere di max. 50 Ω .
- La lunghezza massima del cavo ammessa è di 10 m.
- L'interruttore di posizione porta può essere collegato solo se privo di potenziale, quindi senza alcuna tensione esterna.
- Il contatto dell'interruttore di posizione porta deve essere chiuso quando la porta è aperta.
- La bassa tensione di sicurezza dell'interruttore di posizione porta viene fornita dall'alimentatore interno: la corrente è di circa 5 mA DC.
- Collegare l'interruttore di posizione porta ai morsetti 5 e 6 del connettore di segnale.

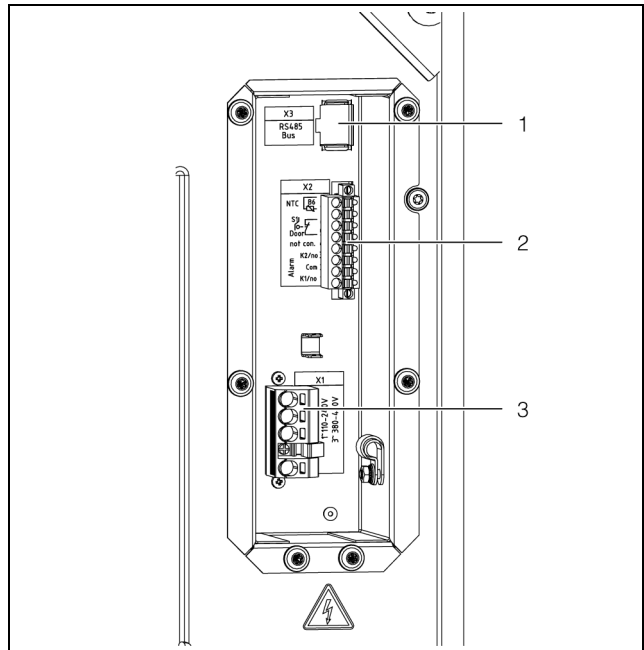


Fig. 13: Collegamenti sul retro (figura a titolo d'esempio)

Legenda

- 1 Connessione all'interfaccia IoT 3124300 (X3)
- 2 Collegamento del connettore di segnale (X2)
- 3 Collegamento del connettore di rete (X1)

Montaggio del nucleo di ferrite

- Fissare il nucleo di ferrite, fornito in dotazione con l'apparecchio, ai cavi di segnale vicino al connettore per evitare interferenze nella trasmissione del segnale.

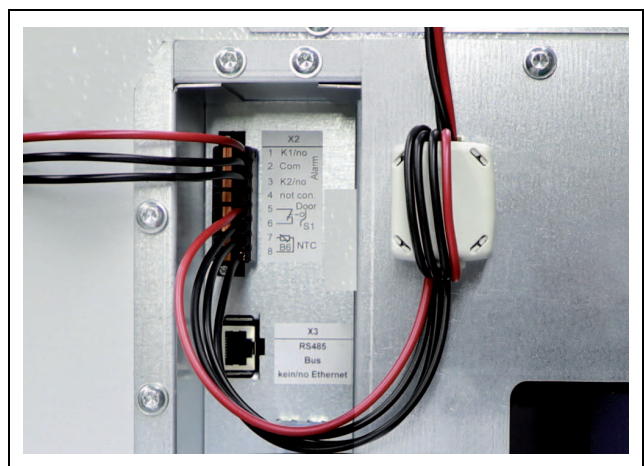


Fig. 14: Cavo di segnale con nucleo di ferrite applicato

Montaggio dell'induttanza(e)

Quando i condizionatori nella versione Dynamic vengono impiegati in applicazioni marittime conformi alla norma DNV-CG-0339 Classe A, per garantire la conformità ai requisiti EMC (compatibilità elettromagnetica) è necessario installare una induttanza di rete SK 3124.010 (oppure più induttanze nel caso di collegamento trifase) sulla linea di alimentazione.

- Installare una induttanza di rete SK 3124.010 su ogni fase della linea di alimentazione (L1 per collegamento

monofase oppure L1, L2 e L3 per collegamento trifase).

- Assicurarsi che, in questa configurazione, la protezione di linea sia al massimo 5 A.

Collegamento equipotenziale

Se per motivi di compatibilità elettromagnetica (EMC) l'apparecchio dovesse essere collegato al circuito equipotenziale del cliente, è possibile collegare un conduttore in corrispondenza del punto equipotenziale esistente. Il punto di collegamento è contrassegnato con il relativo simbolo elettrico.

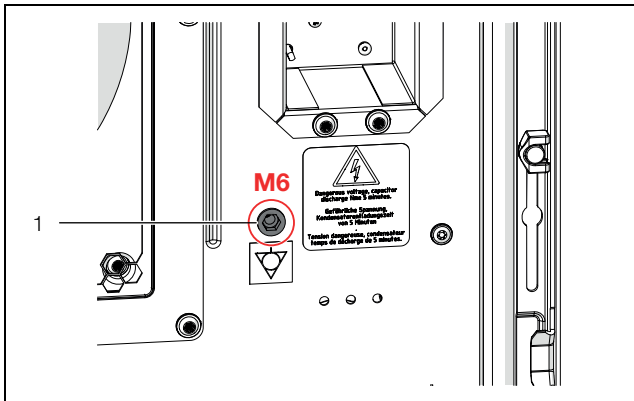


Fig. 15: Punto di collegamento equipotenziale (figura a titolo d'esempio)

Legenda

- 1 Punto di collegamento M6

- Fissare il collegamento equipotenziale con la vite, la rondella e la rondella dentellata in corrispondenza del punto di collegamento dell'apparecchio.

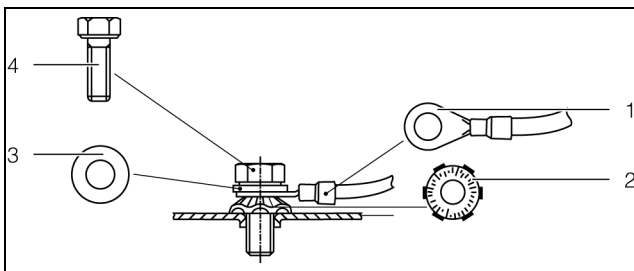


Fig. 16: Realizzazione del collegamento equipotenziale

Legenda

- 1 Capocorda isolato con cavo
2 Rondella dentellata
3 Rondella
4 Vite



Nota:

Secondo la normativa prevista, il conduttore di protezione all'interno del cavo di alimentazione non può essere utilizzato come conduttore per il collegamento equipotenziale.

5.4.2 Realizzazione del collegamento di alimentazione



Nota:

- Si consiglia di schermare il cavo di alimentazione e il cavo dei segnali.
- Il cavo dei segnali può essere collegato ai contatti della guida portacavi con profilo dentellato (fig. 19).
- Il conduttore di protezione PE deve essere collegato.

- Prendere il connettore di rete fornito in dotazione e realizzare il collegamento in base al relativo schema elettrico (Fig. 17 oppure Fig. 18).

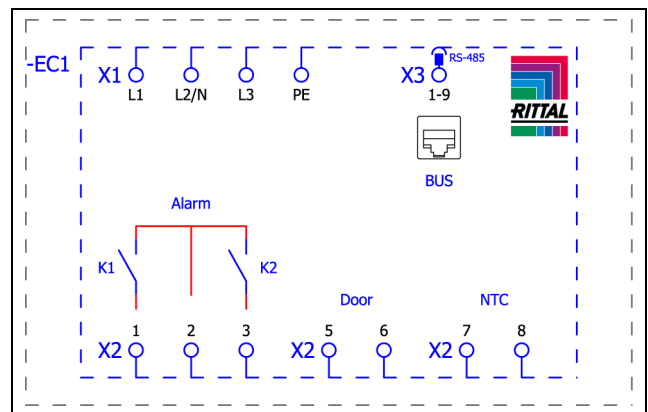


Fig. 17: Schema elettrico per SK 3484837, SK 3485x3x, SK 3486x3x e SK 3487x3x

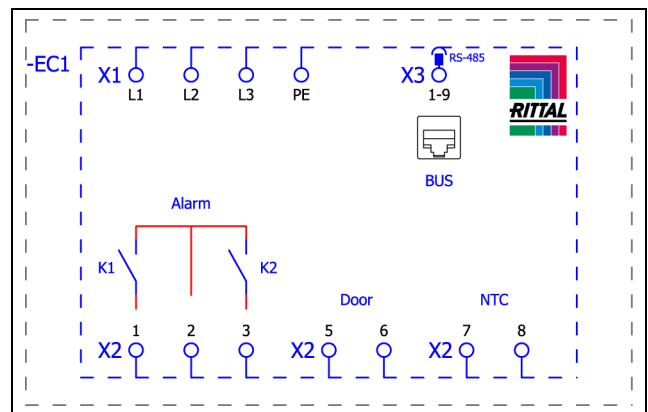


Fig. 18: Schema elettrico per SK 3488x4x e SK 3489x4x

Legenda

- X1 Morsettiera collegamento principale
K1 Relè segnalazione guasti comuni 1
K2 Relè segnalazione guasti comuni 2
Door Interruttore di contatto della porta (opzione senza interruttore: morsetti 5, 6 aperti)
NTC Sonda di temperatura esterna (opzione)
X3 Interfaccia RS 485

Sistema di scarico della trazione dei cavi

- Estrarre la guida con profilo dentellato dal sacchetto accessori e applicarla all'unità dei collegamenti elettrici.

5 Installazione

IT

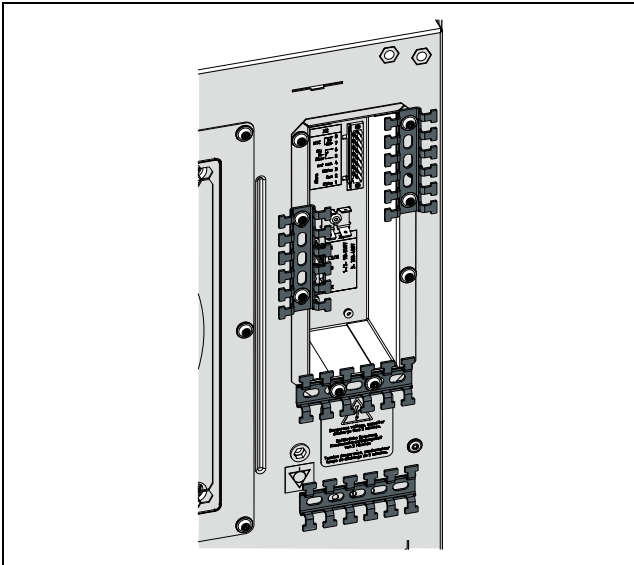


Fig. 19: Applicazione della guida con profilato dentellato (figura a titolo d'esempio)

- Creare un sistema di scarico della trazione dei cavi.

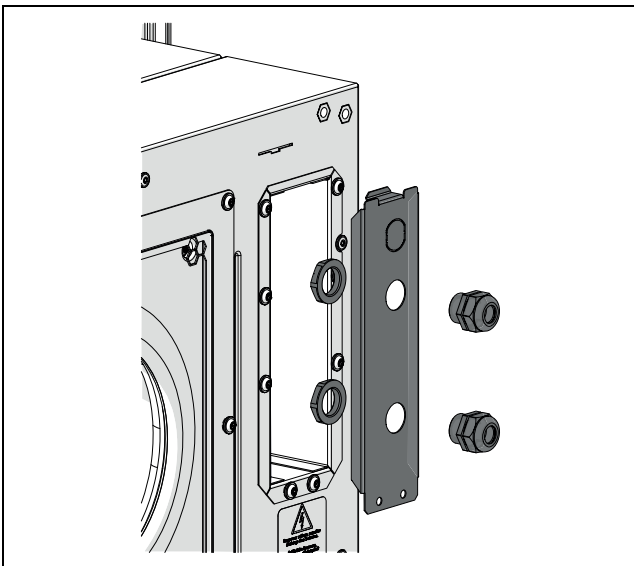


Fig. 20: Sistema di scarico della trazione con fascette serracavi (figura a titolo d'esempio)



Nota:

In opzione, è possibile applicare la copertura fornita a corredo come accessorio Rittal (v. sezione 13 «Accessori») per proteggere il collegamento elettrico. Essa deve essere sempre utilizzata nelle soluzioni per applicazioni IT e Container.

- Per il collegamento del cavo di alimentazione al connettore di rete utilizzare solo ed esclusivamente conduttori in rame.

5.4.3 Collegamento dei relè per i messaggi di sistema

I messaggi di sistema del condizionatore possono essere trasmessi a una sorgente di segnale esterna mediante due uscite relè prive di potenziale.



Nota:

Per impostazione di fabbrica, le uscite relè prive di tensione sono normalmente aperte.

- Connettore con cavo di collegamento adatto alla connessione dei morsetti 1 (Alarm K1) e/o 3 (Alarm K2) del connettore di segnale X2.
- Configurare i relè dei messaggi di sistema in relazione a quali messaggi di errore devono essere emessi (cfr. sezione 7.5.3 «Relè messaggi di sistema»).

AC

$\cos \phi = 1$

$I_{\max.} = 2 \text{ A}$

$U_{\max.} = 250 \text{ V}$

Tab. 4: Dati tecnici dei contatti

5.4.4 Interfacce

Il condizionatore è dotato delle seguenti interfacce per la comunicazione con i sistemi esterni:

- Interfaccia Micro-USB nella parte anteriore
- Interfaccia RS 485 sul retro
- Interfaccia NFC

Interfaccia Micro-USB

Nella parte anteriore, a destra accanto al display, è presente un'interfaccia Micro-USB, alla quale è possibile collegare un laptop per configurare con facilità l'apparecchio (v. sezione 7.2 «Programma di aggiornamento Updater»).

Questa interfaccia non rileva altri dispositivi USB.

Interfaccia RS 485

Sul retro della scatola di derivazione si trova l'interfaccia RS 485. Qui è possibile la connessione all'interfaccia IoT per collegare in rete il condizionatore con il sistema di monitoraggio, di gestione dell'energia e/o i sistemi di livello superiore del cliente.

- Collegare il dispositivo interfaz IoT, accessorio, all'interfaccia RS 485 (X3).



Nota:

Il condizionatore non può essere collegato direttamente mediante l'interfaccia RS 485.

Interfaccia NFC

Tramite l'interfaccia NFC integrata è possibile accedere al condizionatore con l'applicazione «Rittal Scan & Service». Un accesso diverso da quello tramite l'app fornita da Rittal non è possibile (v. sezione 13 «Accessori»).

6 Messa in funzione

IT

6 Messa in funzione



Nota:

L'olio nel compressore deve accumularsi in modo da garantire livelli di lubrificazione e raffreddamento adeguati. Attendere quindi almeno 30 minuti dopo aver montato l'apparecchio prima di procedere alla sua messa in funzione.

- Attendere un tempo tecnico di almeno 30 minuti, come specificato in precedenza, prima di mettere in funzione l'apparecchio dopo averlo montato.
 - Accendere (on) l'alimentazione del condizionatore. Sul display verrà dapprima visualizzato il logo Rittal, sulla schermata iniziale.
 - Definire le impostazioni personalizzate per l'apparecchio (ad es. impostazione della temperatura nominale, assegnazione degli indicatori di rete e così via - cfr. sezione 7 «Impiego»).
-



Nota:

Prima della messa in funzione, l'apparecchio **non** deve essere sottoposto ad alcuna prova di tenuta o di pressione. Tali prove vengono infatti eseguite in fabbrica da Rittal.

7 Impiego

7.1 Indicazioni generali

Il condizionatore è dotato di un display touch screen che consente di definire le impostazioni di base dell'apparecchio e di visualizzare eventuali messaggi di malfunzionamento/guasto. Nello specifico, si tratta di un display industriale con funzionalità touch sensibile alla pressione e pertanto utilizzabile anche quando si indossano guanti da lavoro.

Oltre ai comandi sul condizionatore, è disponibile anche una app per smartphone. Questa applicazione offre pressoché le stesse funzionalità del display e fornisce ulteriori spiegazioni relativamente ai messaggi di malfunzionamento/guasto, oltre alla possibilità di contattare direttamente l'assistenza Rittal.

7.2 Programma di aggiornamento Updater

Il programma Updater può essere utilizzato per eseguire un aggiornamento del software. L'interfaccia USB sul lato anteriore del condizionatore funge da interfaccia. Il programma di aggiornamento si trova nella sezione Download nella pagina del prodotto sul sito Web.

7.3 Struttura della visualizzazione sul display

Il display è suddiviso in due parti, un'area superiore su sfondo scuro e un'area inferiore con la barra dei menu. La suddivisione è sempre la stessa, mentre i contenuti presenti nelle due aree variano a seconda del menu selezionato.

7.3.1 Schermata iniziale

In assenza di messaggi di guasto, la schermata iniziale si riferisce sempre al funzionamento del condizionatore in modalità normale.



Fig. 21: Struttura della schermata iniziale

Legenda

Pos.	Descrizione	Possibili icone
1	Temperatura interna (a 2 cifre in °C/a 3 cifre in °F)	Numeri da 0 a 9

Tab. 5: Elenco delle icone con relativa descrizione

Pos.	Descrizione	Possibili icone
2	Scala EER (indice di efficienza energetica): intervallo 0...20/valore medio EER attuale nelle ultime 24 ore	EER
3	Scala Ti: intervallo 20...60/temperatura media all'interno dell'armadio di comando nelle ultime 24 ore	
4	Unità di misura della temperatura	°C °F
5	Collegamento USB (in caso di dispositivi collegati)	
6	Autotest (se inizializzato)	
7	Collegamento NFC (max. 120 secondi dopo il collegamento)	
8	Modalità di raffreddamento	
9	Tipo di regolazione	
10	Sensore esterno	
11	Menu Informazioni	
12	Messaggi di sistema (se presenti)	
13	Icona Service (se sono richiesti interventi di manutenzione)	
14	Configurazione	

Tab. 5: Elenco delle icone con relativa descrizione

Modalità di raffreddamento

La modalità di raffreddamento attualmente impostata è indicata dalle quattro icone seguenti.

Icona	Parametro
	Raffreddamento in modalità compressore senza heat pipe

Tab. 6: Possibili icone relative alla modalità di raffreddamento impostata

Icona	Parametro
	Raffreddamento in modalità compressore con heat pipe
	Raffreddamento solo tramite heat pipe
	Raffreddamento non attivo

Tab. 6: Possibili icone relative alla modalità di raffreddamento impostata

7.3.2 Modifica del valore di un parametro

In caso di modifica del valore di un parametro, cambia anche la visualizzazione, inclusa quella della barra dei menu.



Fig. 22: Schermata di modifica del valore di un parametro

Legenda

- 1 Schermata principale
2 Barra dei comandi

Al centro della schermata principale è visualizzato il valore del parametro attualmente impostato. La modifica di un valore avviene sempre secondo la stessa procedura, descritta di seguito portando come esempio l'impostazione della temperatura nominale:

- Selezionare il pulsante di configurazione nella schermata iniziale.
- Immettere il PIN per poter accedere alle schermate secondarie nell'area di configurazione. In genere, il PIN è «22».
- Selezionare l'icona «Temperatura».
- Selezionare l'icona relativa al tipo di regolazione.
- Selezionare sul display il tipo di regolazione desiderata.
- Impostare la temperatura desiderata utilizzando il tasto su o giù per aumentare o ridurre il valore corrispondente.
- In alternativa, selezionare direttamente il valore più alto o più basso tra quelli visualizzati.
- Confermare quindi il valore impostato premendo «OK».
- Uscire dalla schermata selezionando il pulsante «Indietro».

7.4 Menu Informazioni

- Selezionare l'icona «Info» per richiamare l'elenco delle schermate secondarie.

Icona	Parametro
	Info temperatura
	Info dispositivo
	Info efficienza

Tab. 7: Area «Informazioni»

7.4.1 Informazioni sulla temperatura

- Selezionare l'icona relativa alle informazioni sulla temperatura. Vengono visualizzate sia la temperatura ambiente che la temperatura interna, entrambe rilevate nell'arco delle ultime 24 ore di esercizio.

Icona	Parametro
	Temp. amb. m. 24h Temperatura ambiente (esterna) media nelle ultime 24 ore di esercizio.
	Temp. int. m. 24h Temperatura interna media nelle ultime 24 ore di esercizio.




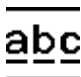
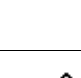
Tab. 8: Area «Informazioni sulla temperatura»

7.4.2 Informazioni sull'apparecchio

- Selezionare l'icona relativa alle informazioni sull'apparecchio. Viene visualizzato un elenco con informazioni generali sull'apparecchio.
- Scorrere l'elenco con il tasto su o giù.

Icona	Parametro
	Numero di serie
	Data produzione AAAA-MM-GG
	Release hardware x.xx.xx
	Release firmware x.xx.xx

Tab. 9: Area «Informazioni sull'apparecchio»


Icona	Parametro
	Release software x.xx.xx
	Ultimo update AAAA-MM-GG
	Ultima manut. AAAA-MM-GG
	Nome dis. utente Si tratta del nome assegnato dal cliente all'apparecchio. Questo nome può essere assegnato tramite l'applicazione «Rittal Scan & Service» per distinguere i singoli apparecchi.
	Mod. controllo on

Tab. 9: Area «Informazioni sull'apparecchio»

7.4.3 Informazioni sull'efficienza

- Selezionare l'icona relativa alle informazioni sull'efficienza.

Viene visualizzato l'indice di efficienza energetica (EER) medio delle ultime 24 ore di esercizio. L'indice di efficienza energetica indica il rapporto tra la potenza frigorifera generata e il consumo di corrente elettrica.

Icona	Parametro
	Media EER 24h Indice di efficienza energetica (EER) medio delle ultime 24 ore di esercizio.

Tab. 10: Area «Informazioni sull'efficienza»

7.5 Menu di configurazione

- Selezionare l'icona relativa alla configurazione.
Nella schermata visualizzata viene richiesto all'utente di inserire il PIN per accedere alle schermate secondarie.



Nota:
Il pin impostato in fabbrica è «22».

- Con i tasti su e giù, impostare la prima cifra compresa tra 0 e 9 scorrendo l'elenco finché il numero desiderato non viene visualizzato all'interno di una cornice.
- Confermare la selezione premendo «OK».
- Con i tasti su e giù, impostare la seconda cifra compresa tra 0 e 9 scorrendo l'elenco finché il numero desiderato non viene visualizzato all'interno di una cornice.
- Confermare la selezione premendo «OK».

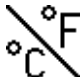


Viene quindi visualizzato l'elenco delle schermate secondarie.

Icona	Parametro
	Temperatura Impostazioni relative alla temperatura nominale e al tipo di regolazione.
	Rete Display informazioni di rete IoT Interface (3124300)
	Relè di allarme Impostazioni relative ai relè dei messaggi di sistema.
	Feltri
	Lingua display Selezione della lingua in cui verranno visualizzati i messaggi sul display.
	Test automatico Esecuzione dell'autotest.

Tab. 11: Area «Configurazione»

7.5.1 Temperatura

- Selezionare l'icona relativa alla temperatura per richiamare l'elenco delle schermate secondarie sottostanti.

Icona	Parametro
	Modifica unità Impostazione della temperatura in °C o °F.
	Mod. controllo
	Val. lim. allarme Valore di soglia della temperatura, al cui superamento viene emesso un allarme.

Tab. 12: Area «Temperatura»

Unità di misura

Tutti i valori di temperatura dell'apparecchio possono essere visualizzati in gradi Celsius (°C) o in gradi Fahrenheit (°F).

- Fare clic sull'icona «Cambia Unità Misura».
- Modificare l'unità di misura, selezionando quella desiderata («°C» o «°F») con i tasti su o giù.
- Confermare l'immissione premendo «OK».

Tipo di regolazione

La potenza frigorifera del condizionatore può essere regolata in base a uno dei tre valori di temperatura seguenti:

- **Temp. interna:** temperatura dell'aria aspirata nel condizionatore dall'armadio di comando.

- **Sonda esterna:** temperatura misurata in corrispondenza di un cosiddetto Hot Spot all'interno dell'armadio di comando mediante una sonda esterna.
- **Temp. di uscita:** temperatura misurata da un sensore di temperatura esterno in corrispondenza della bocchetta di uscita dell'aria fredda del condizionatore.

Modo di regolazione «sonda esterna»

Nella scelta della posizione di montaggio del sensore tenere in considerazione le seguenti indicazioni. Il sensore **non** deve essere

- influenzato direttamente dall'aria fredda emessa dal condizionatore,
- influenzato da fonti termiche o da irraggiamento termico,
- esposto all'umidità,
- disposto con il suo cavo di connessione nelle vicinanze di cavi AC,
- essere soggetto a differenti livelli di temperatura entro i primi 10 cm del cavo di collegamento.

Il sensore **deve**

- essere disposto all'interno del campo di influenza del condizionatore,
- essere posto in una zona dove l'aria ambiente si sia ben miscelata con l'aria espulsa dal condizionatore,
- essere posizionato ad una distanza adeguata da masse solide o liquide.

Modo di regolazione «Temperatura di uscita»

- Installare il sensore di temperatura in posizione centrale davanti alla bocchetta di uscita dell'aria fredda del condizionatore (Fig. 23).

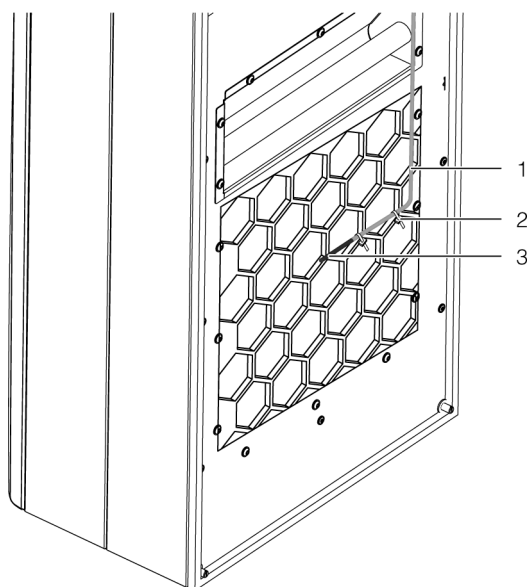


Fig. 23: Sensore di temperatura davanti alla bocchetta di uscita dell'aria fredda (figura a titolo d'esempio)

Legenda

- 1 Cavo del sensore
- 2 Fascette serracavi (2x)
- 3 Elemento sensore



Nota:

L'elemento sensore non deve essere posizionato a contatto con il contenitore.



Nota:

Per garantire l'accuratezza della temperatura di mandata, è necessario installare almeno il 50 % della potenza frigorifera totale come potenza di dissipazione. Rilevare la potenza frigorifera dal diagramma delle potenze (curve caratteristiche).

Selezione del modo di regolazione

- Selezionare l'icona relativa al tipo di regolazione. Viene visualizzato il setpoint associato al tipo di regolazione attualmente impostato.
- Selezionare sul display il tipo di regolazione desiderato:

Icona	Parametro	Setpoint	Impostazione di fabbrica
	Temperatura interna	20 °C (68 °F) ...	35 °C (95 °F)
	Sonda esterna	50 °C (122 °F)	
	Temperatura di uscita	18 °C (64 °F) ... 28 °C (82 °F)	24 °C (75 °F)

Tab. 13: Area «Tipo di regolazione»

Nella schermata di riepilogo viene in ogni caso visualizzato il simbolo del tipo di regolazione selezionato corrispondente.



Nota:

La sonda di temperatura esterna è disponibile come accessorio presso Rittal (cfr. sezione 13 «Accessori»).




- Impostare il setpoint con i tasti su o giù oppure selezionare direttamente la temperatura desiderata.
- Confermare l'immissione premendo «OK».

Valore di soglia per attivazione allarme

Il valore di soglia è associato a un messaggio di allarme. Occorre pertanto impostare un valore che superi sempre il setpoint effettivo specificato per il condizionatore. Per esempio:

- Setpoint: 35 °C (95 °F)
- Limite di allarme minimo: 38 °C (100 °F)

– Limite di allarme massimo: 50 °C (122 °F)

Icona	Parametro	Valore di soglia per attivazione allarme	Impostazione di fabbrica
	Temperatura interna	Setpoint + 3 °C (5 °F) ...	Setpoint + 5 °C (9 °F)
	Sonda esterna	Setpoint + 15 °C (27 °F)	
	Temperatura di uscita	Setpoint + 12 °C (21 °F) ... Setpoint + 24 °C (40 °F)	Setpoint + 14 °C (25 °F)

Tab. 14: Valore di soglia per attivazione allarme

- Selezionare l'icona relativa al valore di soglia per attivazione allarme.
- Impostare il setpoint con i tasti su o giù oppure selezionare direttamente la temperatura desiderata.
- Confermare l'immissione premendo «OK».



Nota:

Nel modo di regolazione «Sensore esterno» e «Temperatura di mandata» il condizionatore controlla anche la temperatura dell'aria aspirata. Se vi è il rischio di superamento della soglia di allarme impostata (ad es. per un aumento della potenza dissipata), la potenza frigorifera viene aumentata fino a quando permane il rischio di sovratemperatura e il setpoint impostato viene ridotto.

La temperatura assoluta alla quale viene emesso il messaggio di allarme «Sovratemperatura» è quindi calcolato come segue:

– Temperatura limite = Setpoint + soglia di allarme

Esempio Modo di regolazione «Temperatura di mandata»:

- Setpoint: 24 °C/75 °F
- Valore di soglia per attivazione allarme (differenza): 14 °C/25 °F
- Valore di soglia per attivazione allarme: 38 °C/100 °F

Condizione all'uscita:

- Temperatura aria aspirata: 37 °C/98,6 °F (< valore di soglia per attivazione allarme)
- Temperatura aria espulsa: 24 °C/75,2 °F (= setpoint)

In caso di superamento del valore di soglia per attivazione allarme:



- Temperatura aria aspirata: 39 °C/102,2 °F (> valore di soglia per attivazione allarme)
- Temperatura aria espulsa: 22 °C/71,6 °F (< setpoint)

In caso di successivo ritorno sotto soglia con aumento della potenza frigorifera:

- Temperatura aria aspirata: 37 °C/98,6 °F (< valore di soglia per attivazione allarme)
- Temperatura aria espulsa: 24 °C/75,2 °F (= setpoint)

7.5.2 Rete

- Selezionare l'icona «Rete» per richiamare l'elenco delle schermate secondarie sottostanti.



Icona	Parametro
	Rete on/off
	Info rete

Tab. 15: Menu «Rete»

Rete on/off

Qui è possibile abilitare o disabilitare il trasferimento dei dati all'interfaccia IoT. Per impostazione predefinita, il trasferimento dei dati è abilitato.

- Selezionare l'icona «Rete on/off».
- Selezionare sul display l'impostazione desiderata.
- Confermare l'immissione premendo «OK».



Icona	Parametro
	Rete off
	Rete on

Tab. 16: Impostazioni per la trasmissione dei dati

Info rete

Qui è possibile ottenere informazioni IP sulla modalità di integrazione in rete dell'interfaccia IoT.

- Selezionare l'icona «Info rete» per richiamare l'elenco delle schermate secondarie sottostanti.

Icona	Parametro
	IPv4
	IPv6

Tab. 17: Selezione della versione di protocollo

IPv4

- Selezionare l'icona «IPv4». Viene visualizzato un elenco di informazioni generali sulle impostazioni IPv4.
- Scorrere l'elenco con il tasto su o giù.

Parametro	Impostazione
DHCP	off/on
IP address	xxx.xxx.xxx.xxx
Network mask	xxx.xxx.xxx.xxx
Router address	xxx.xxx.xxx.xxx

Tab. 18: Impostazioni IPv4

IPv6

- Selezionare l'icona «IPv6». Viene visualizzato un elenco di informazioni generali sulle impostazioni IPv6.
- Scorrere l'elenco con il tasto su o giù.
- Seleziona le voci desiderate per visualizzare gli indirizzi IPv6.


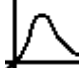
Parametro	Impostazione
DHCP	off/on
IP address 1	...
IP address 2	...
Auto address	...
Link-local addr.	...

Tab. 19: impostazioni IPv6

7.5.3 Relè messaggi di sistema

Nella scatola di derivazione sul retro dell'apparecchio si trovano due uscite relè prive di potenziale, che consentono l'invio dei messaggi di sistema del condizionatore a una sorgente di segnale esterna (cfr. sezione 5.4.3 «Collegamento dei relè per i messaggi di sistema»). Tali uscite relè possono essere configurate in quest'area.

- Selezionare l'icona relativa ai relè messaggi di sistema per richiamare l'elenco delle schermate secondarie.

Icona	Parametro
	Modifica NA/NC Commutazione del relè come normalmente chiuso o normalmente aperto.
	Elenco funzioni Assegnazione di una funzione al relè messaggi di sistema corrispondente.

Tab. 20: Area «Relè messaggi di sistema»



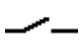
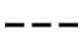
Nota:

Per l'impostazione di fabbrica di assegnazione relè di allarme vedi sezione 7.7 «Elenco dei messaggi di sistema» (Tab. 24).

Commutazione NO/NC

Qui è possibile preimpostare la logica di commutazione dell'uscita relè in apertura NC, Normally Closed o in NO, Normally Open.

- Selezionare l'icona relativa alla commutazione NO/NC.
- Selezionare sul display la logica di commutazione desiderata.
- Confermare l'immissione premendo «OK».

Icona	Parametro
	Normal. aperto Commutazione del relè in chiusura.
	Normal. chiuso Commutazione del relè in apertura.

Tab. 21: Logica di commutazione dei relè messaggi di sistema




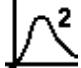
Nota:

L'impostazione di fabbrica dell'uscita relè nel suo stato operativo collegato è «chiuso».

Elenco funzioni

Qui è possibile stabilire i messaggi di malfunzionamento/guasto che portano alla commutazione dell'uscita relè corrispondente.



- Selezionare l'icona del relè 1 o del relè 2 per stabilire a quale relè messaggi di sistema assegnare una funzione.
- Dall'elenco dei malfunzionamenti/guasti, selezionare la funzione che deve portare alla commutazione dell'uscita relè precedentemente selezionata.
- In caso di assegnazione di altre funzioni all'uscita relè, quest'ultima viene commutata quando **almeno una** delle funzioni assegnate genera un messaggio di guasto.
- Confermare l'immissione premendo «OK».
- Configurare all'occorrenza l'altra uscita relè con ulteriori funzioni.

Icona	Parametro
	Assegna relè 1
	Assegna relè 2

Tab. 22: Elenco delle funzioni

7.5.4 Filtri

- Selezionare l'icona «Filtro» per richiamare l'elenco delle schermate secondarie.

Icona	Parametro
	Rif. filtri
	Toller. allarme

Tab. 23: Menu «Filtro»

Modalità funzionamento con filtri

Qui l'apparecchio può essere impostato in modo duraturo sulla modalità funzionamento con filtri.

- Selezionare l'icona «Riferimento filtro».
- Selezionare l'icona «Nuovo filtro».
- Confermare l'immissione premendo «OK».

Se il dispositivo era già stato impostato nella modalità «Funzionamento con filtri», è possibile annullare la successiva segnalazione di sistema «Cambiare il filtro» facendo clic sulla voce di menu «Nuovo filtro».



Nota:

La segnalazione si annulla automaticamente non appena l'apparecchio rileva il miglioramento del flusso d'aria nel circuito esterno grazie all'impiego di un nuovo filtro. L'analisi del flusso d'aria avviene solo mediante l'utilizzo del compressore con numero di giri costante e dura pochi minuti.

Tolleranza per segnale di allarme

Qui è possibile impostare la tolleranza degli allarmi (regolabile su cinque livelli) o disattivare il controllo filtri. Al superamento della tolleranza impostata, appare sul display la segnalazione «Cambiare filtro».

Esempio:

- Setpoint: 35 °C (95 °F)
- Temperatura esterna: 20 °C (68 °F)

Se si seleziona il livello di tolleranza allarmi «medio», viene tollerata una riduzione del flusso d'aria nel circuito esterno di circa il 35% prima che appaia la segnalazione di sistema «Cambiare filtro».

- Selezionare l'icona «Tolleranza allarme».
- Modificare la tolleranza di allarme («molto piccola» – «molto grande») o disattivare il controllo filtri con il tasto «Su» o «Giù».
- In alternativa, selezionare direttamente il livello desiderato (impostazione di fabbrica: Livello «medio»).
- Confermare l'immissione premendo «OK».



Nota:

Più il flusso d'aria nel circuito esterno è ostacolato, tanto minori sono la massima potenza frigorifera e l'efficienza energetica del condizionatore.

La figura seguente (Fig. 24) mostra, a titolo esemplificativo, l'andamento della potenza frigorifera in funzione del flusso d'aria nel circuito esterno e la soglia di allarme.

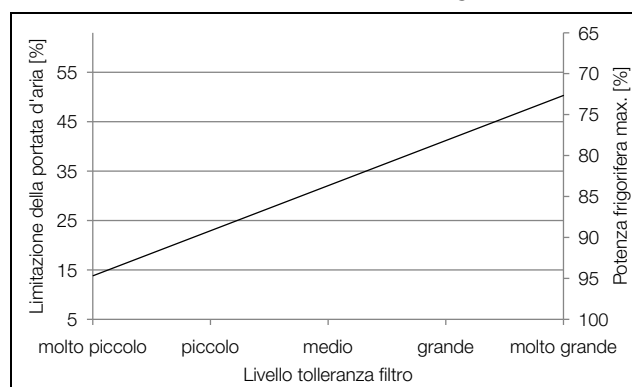


Fig. 24: Esempio di andamento della potenza frigorifera



Nota:

- Se la funzione controllo-filtri viene disattivata (livello «disattivare») è sempre possibile selezionare successivamente un livello di tolleranza filtro. Al superamento del valore di soglia apparirà sul display la segnalazione «Pulire condensatore» al posto di «Cambiare filtro».
- Se la funzione controllo-filtri viene disattivata e successivamente non si seleziona alcun livello di tolleranza del filtro, non apparirà alcuna segnalazione di sistema.

7.5.5 Impostazione della lingua

Tutti i messaggi dell'apparecchio possono essere visualizzati in 21 lingue.

- Selezionare l'icona relativa all'impostazione della lingua del display.
- Scorrere fino alla lingua desiderata con il tasto su o giù.
- Confermare la lingua selezionata premendo «OK».

La lingua scelta viene subito impostata e tutti i messaggi del menu verranno pertanto visualizzati in base alla selezione effettuata.

7.5.6 Autotest

In caso di malfunzionamento dell'apparecchio con conseguente messaggio di guasto, è possibile verificare le principali funzionalità di tutti i componenti eseguendo un autotest. Durante l'esecuzione dell'autotest, l'apparecchio può essere utilizzato normalmente.

- Selezionare l'icona relativa all'autotest.
- Confermare l'avvio dell'autotest premendo «OK».

Mentre l'autotest è in corso, sul display viene visualizzato il relativo avanzamento. Al termine del test viene visualizzato il messaggio relativo al corretto stato dell'apparecchio oppure viene richiesto all'utente di verificare il guasto.

■ Verificare all'occorrenza il guasto presente sull'apparecchio in base all'apposito elenco.

7.6 Messaggi di sistema

L'apparecchio genera tre diversi tipi di messaggi di sistema relativi a:

- Guasto ⚠
- Malfunzionamento ⚠
- Manutenzione 🛠

Se è presente un messaggio di sistema, l'icona corrispondente viene visualizzata nella barra dei menu (Fig. 21, pos. 13). Per l'elenco di tutti i messaggi di sistema che possono essere visualizzati, vedere la sezione 7.7 «Elenco dei messaggi di sistema».

■ Selezionare l'icona relativa ai messaggi di sistema.

Viene visualizzato un elenco con tutti i messaggi di sistema al momento presenti. In seguito alla loro comparsa, i singoli messaggi sono visualizzati nell'elenco in ordine crescente sulla base delle tre categorie precedentemente menzionate.

Quando il malfunzionamento o il guasto associato a un messaggio può essere risolto solo dall'assistenza Rittal, a fianco del messaggio viene visualizzato anche il simbolo «Service» Ⓢ.

■ In questo caso, contattare l'assistenza Rittal (cfr. sezione 14 «Indirizzi dei centri di assistenza clienti»).

7.6.1 Presenza di un guasto

In presenza di un guasto, alla schermata iniziale si sovrappone un messaggio di guasto.



Fig. 25: Schermata in presenza di guasto

Legenda

- 1 Messaggio sovrapposto
- 2 Barra dei menu di colore rosso

La sovrapposizione del messaggio di guasto alla schermata iniziale avviene in due casi:

1. Presenza di un guasto sull'apparecchio.
2. Porta dell'armadio di comando aperta e generazione del relativo messaggio da parte del contatto porta collegato.

In caso di guasti non risolvibili direttamente dall'utente, viene visualizzata anche l'icona «Service» (Fig. 21, pos. 14).

■ Se il guasto non può essere risolto in autonomia, contattare l'assistenza Rittal (cfr. sezione 14 «Indirizzi dei centri di assistenza clienti»).

7.6.2 Visualizzazione in caso di malfunzionamento/guasto

In presenza di malfunzionamenti/guasti o qualora fosse necessario un intervento di manutenzione, nella barra dei menu viene visualizzata l'icona dei messaggi di sistema (cfr. sezione 7.6 «Messaggi di sistema»).

La maggior parte dei messaggi di sistema scompare una volta risolto il problema.

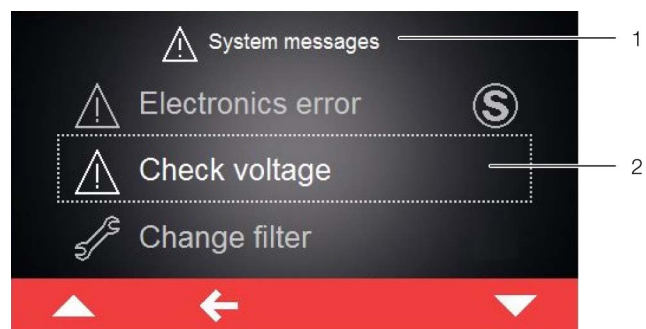


Fig. 26: Schermata con messaggi di malfunzionamento/guasto

Legenda

- 1 Menu dei guasti
- 2 Messaggio di guasto

In presenza di un messaggio di malfunzionamento/guasto non risolvibile in autonomia dall'utente e che non scompare automaticamente, al suo fianco e nella barra comandi, accanto al simbolo dei messaggi di sistema, viene visualizzata l'icona «Service» (Fig. 27, pos. 2).

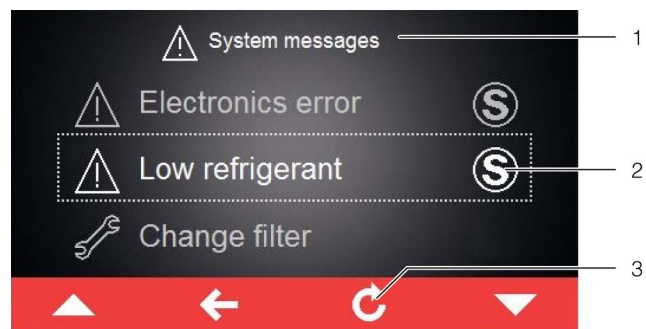


Fig. 27: Schermata con messaggi di malfunzionamento/guasto

Legenda

- 1 Menu dei guasti
- 2 Messaggio di guasto
- 3 Tasto «Indietro»













■ Contattare l'assistenza Rittal (cfr. sezione 14 «Indirizzi dei centri di assistenza clienti»).

■ Uscire dal messaggio di guasto premendo il tasto «Indietro».

7.7 Elenco dei messaggi di sistema

I messaggi di malfunzionamento/guasto presenti (cfr. sezione 7.6 «Messaggi di sistema») vengono elencati sul display con accanto l'icona corrispondente. In questa sezione sono fornite informazioni dettagliate su come risolvere eventuali problemi.

Per i contatti di Rittal, vedere la sezione 14 «Indirizzi dei centri di assistenza clienti».

Messaggio di sistema	Uscita relè di allarme (impostazione di fabbrica)	Misure per la risoluzione del malfunzionamento/guasto
Porta aperta 	–	Chiudere le porte dell'armadio di comando o controllare l'interruttore di contatto porta. Il messaggio di malfunzionamento scompare automaticamente dopo circa 30 secondi dalla risoluzione del problema.
Temp.int.tr.alta 	–	La temperatura interna rilevata supera il valore di allarme impostato per il condizionatore. Verificare l'eventuale presenza di messaggi di malfunzionamento/guasto o di manutenzione oppure controllare la configurazione dell'apparecchio. Per dubbi o domande, contattare direttamente l'assistenza Rittal.
Sost. filtro 	–	Il filtro del condizionatore è sporco. Sostituire o pulire il filtro e confermare la sua sostituzione resettando l'elenco dei messaggi di sistema sul display del condizionatore.
Pulire condens. 	–	Il condensatore all'interno del condizionatore è sporco. Rimuovere la parte superiore della griglia di aspirazione e pulire lo scambiatore di calore (ad es. con aria compressa). Il messaggio di malfunzionamento scompare automaticamente dopo circa 30 secondi dalla risoluzione del problema.
Cir. aria est. 	1	Il punto di entrata o uscita dell'aria nel circuito esterno è ostruito. Rimuovere l'ostruzione oppure verificare che siano state rispettate le distanze minime per quanto riguarda l'entrata o l'uscita dell'aria.
Cir. aria int. 	–	Il punto di entrata o uscita dell'aria nel circuito interno è ostruito. Rimuovere l'ostruzione oppure verificare che siano state rispettate le distanze minime tra il punto di entrata o uscita dell'aria e i componenti presenti nell'armadio di comando.
Valv.esp. difett.  	–	È stato rilevato un malfunzionamento alla valvola di espansione elettronica. Contattare l'assistenza Rittal.
Temp.est.tr.alta 	–	La temperatura ambiente del condizionatore non rientra nei valori consentiti. Assicurarsi che la temperatura ambiente non superi l'intervallo ammesso (-20 °C...+60 °C/-4 °F...+140 °F).
Mancanza refig.  	2	Nel circuito attivo del refrigerante non è presente una quantità sufficiente di mezzo frigorifero. Contattare immediatamente l'assistenza Rittal. Il messaggio di sistema deve essere eliminato manualmente una volta risolto il problema.
Avviso condensa 	1	Verificare che lo scarico della condensa del condizionatore non sia ostruito e rimuovere eventualmente l'ostruzione. Se il problema persiste, contattare l'assistenza Rittal.







Tab. 24: Messaggi di malfunzionamento/guasto

7 Impiego

IT

Messaggio di sistema	Uscita relè di allarme (impostazione di fabbrica)	Misure per la risoluzione del malfunzionamento/guasto
Vent. in. allar.1 	1	Il ventilatore nel circuito interno del condizionatore è bloccato. Verificare l'effettiva presenza del blocco ed eventualmente rimuoverlo. Se non è presente alcun blocco, sostituire il ventilatore nel circuito interno. Il ricambio necessario può essere richiesto direttamente a Rittal tramite l'app Blue e+. A tale riguardo, utilizzare il modulo di contatto per la richiesta di manutenzione.
Vent. in. allar.2 	1	Il ventilatore nel circuito interno del condizionatore è guasto. Sostituire il ventilatore nel circuito interno. Il ricambio necessario può essere richiesto direttamente a Rittal tramite l'app Blue e+. A tale riguardo, utilizzare il modulo di contatto relativo ai messaggi di guasto.
Vent. es. allar.1 	1	Il ventilatore nel circuito esterno del condizionatore è bloccato. Verificare l'effettiva presenza del blocco ed eventualmente rimuoverlo. Se non è presente alcun blocco, sostituire il ventilatore nel circuito esterno. Il ricambio necessario può essere richiesto direttamente a Rittal tramite l'app Blue e+. A tale riguardo, utilizzare il modulo di contatto per la richiesta di manutenzione.
Vent. es. allar.2 	1	Il ventilatore nel circuito esterno del condizionatore è guasto. Sostituire il ventilatore nel circuito esterno. Il ricambio necessario può essere richiesto direttamente a Rittal tramite l'app Blue e+. A tale riguardo, utilizzare il modulo di contatto relativo ai messaggi di guasto.
Raffr. inverter 	-	Le alette del corpo di raffreddamento dell'inverter del condizionatore sono sporche. Rimuovere la griglia con vano portafiltro e il coperchio frontale e pulire il corpo di raffreddamento utilizzando, ad esempio, aria compressa. Il messaggio di malfunzionamento scompare automaticamente dopo circa 30 secondi dalla risoluzione del problema.
Compr. difettoso 	2	Il compressore del condizionatore non funziona correttamente. Contattare immediatamente l'assistenza Rittal.
Sen. xx difettoso 	1	Il sensore xx del condizionatore è guasto. Contattare l'assistenza Rittal.
Sen.est.non rilev. 	1	Il sensore esterno non è collegato o è difettoso. Controllare il collegamento o selezionare un'altra modalità di controllo.
Verifica tensione 	1	Il condizionatore non funziona nell'intervallo di tensioni ammesso. Controllare la tensione di alimentazione del condizionatore e attenersi ai valori indicati sulla targhetta identificativa. In caso di alimentazione trifase, controllare anche che tutte e tre le fasi siano collegate correttamente.
Guasto elettr. 	2	È stato rilevato un guasto all'elettronica del condizionatore. Contattare l'assistenza Rittal.

Tab. 24: Messaggi di malfunzionamento/guasto

Messaggio di sistema	Uscita relè di allarme (impostazione di fabbrica)	Misure per la risoluzione del malfunzionamento/guasto
Verifica param. 	–	A causa di un'anomalia il condizionatore è stato resettato ai parametri di fabbrica. Controllare i messaggi attuali o contattare l'assistenza Rittal.
Guasto inverter 	2	L'inverter del condizionatore non funziona correttamente. Contattare l'assistenza Rittal.
Mod. emerg. on 	–	A causa di una precedente anomalia il condizionatore sta funzionando solo con prestazioni al 50%. Porre rimedio o contattare l'assistenza Rittal.
Fase compressore 	2	Il compressore del condizionatore non funziona correttamente. Contattare l'assistenza Rittal.
Sovraccarico 	1	Verificare la configurazione del condizionatore. Per dubbi o domande, contattare direttamente l'assistenza Rittal.
All. raffr. att. 	–	La funzione Raffreddamento Attivo del condizionatore è difettosa. Contattare immediatamente l'assistenza Rittal oppure controllare la configurazione dell'apparecchio.

Tab. 24: Messaggi di malfunzionamento/guasto

8 Ispezione e manutenzione

8.1 Avvertenze di sicurezza per l'esecuzione di interventi di manutenzione

In caso di interventi di manutenzione, l'apparecchio deve essere aperto. Sussiste il rischio di scossa elettrica, con conseguenti lesioni personali.

- Scollegare l'alimentazione prima di eseguire la manutenzione.
 - Assicurarsi che l'alimentazione non possa essere reinserita involontariamente.
 - Scollegare dalla rete di alimentazione il cavo elettrico del condizionatore collegato alla scatola di derivazione.
 - Attendere almeno 5 minuti prima di iniziare a lavorare sull'apparecchio in modo che i condensatori di cui è provvisto si scarichino.
 - Quando si eseguono lavori all'interno dell'armadio di comando, prestare attenzione a eventuali fonti di alimentazione attive.
 - Se necessario, scollegare l'intero armadio di comando dalla rete.
- Se per gli interventi di manutenzione e riparazione è necessaria l'assistenza di altre persone, una persona addestrata alla manipolazione di refrigeranti infiammabili deve supervisionare i lavori in ogni momento.

Sussiste inoltre il rischio di lesioni personali dovute a bordi affilati, come ad es. le alette dello scambiatore di calore.

- Durante gli interventi di manutenzione, indossare sempre guanti protettivi resistenti ai tagli.

In seguito alla rimozione della cuffia, sussiste il rischio di scottature dovute al contatto con le superfici surriscaldate dei componenti all'interno dell'apparecchio.

- Prima di eseguire lavori all'interno dell'apparecchio, lasciarlo raffreddare per almeno 10 minuti.

8.2 Avvertenze relative al circuito di raffreddamento

Il condizionatore è riempito in fabbrica con mezzo frigorigeno nella quantità prevista ed è stato inoltre sottoposto a una prova di tenuta, oltre che a un collaudo funzionale. Il circuito di raffreddamento consiste in un sistema a tenuta ermetica esente da manutenzione. Non è quindi richiesta l'esecuzione di interventi di manutenzione sul circuito di raffreddamento da parte dell'utilizzatore.



Attenzione
Eventuali interventi di riparazione sul circuito di raffreddamento devono essere eseguiti esclusivamente da personale qualificato.

8.3 Interventi di manutenzione sul condizionatore

Se visibilmente sporchi, i componenti del circuito dell'aria esterno devono essere puliti con un aspirapolvere o aria compressa.



Nota:

Gli intervalli di manutenzione specificati di seguito dipendono principalmente dal grado di impurità dell'aria presente nell'ambiente. In caso di aria molto polverosa, ridurre di conseguenza gli intervalli di manutenzione.

- Pulire le parti interne ed esterne del condizionatore ogni 5000-8000 ore di esercizio, come descritto nella sezione 8.4 «Pulizia con aria compressa».
- Rimuovere lo sporco più ostinato a base d'olio utilizzando detergenti non infiammabili, ad es. detergenti a freddo.



Attenzione

Non utilizzare mai sostanze infiammabili per la pulizia dell'apparecchio.

I ventilatori incorporati, esenti da manutenzione, sono montati su cuscinetti a sfera, protetti da umidità e polveri e dotati di termostato.

- Rittal consiglia di far controllare i ventilatori dell'apparecchio dopo circa 40000 ore di esercizio per verificare ad es. eventuali rumori anomali.

8.4 Pulizia con aria compressa



Attenzione

Durante lo smontaggio, esiste il pericolo che l'apparecchio scivoli e cada.

- **Assicurarsi di mantenere una presa sicura sull'apparecchio, in particolare se le superfici sono sporche e quindi scivolose.**

8.4.1 Smontaggio dei condizionatori incassati

I condizionatori incassati nell'armadio di comando devono essere completamente smontati dalla feritoia di montaggio in cui sono installati per poter essere puliti con aria compressa.

- Smontare il condizionatore dalla relativa feritoia di montaggio seguendo la procedura inversa a quella di montaggio (cfr. sezione 5.3.7 «Montaggio incassato del condizionatore»).
- A tale riguardo, bloccare i perni filettati con un cacciavite per allentare i dadi di fissaggio.
- Smontare infine l'apparecchio come descritto alla sezione 8.4.2 «Smontaggio dell'apparecchio».

8.4.2 Smontaggio dell'apparecchio



Nota:
In linea di principio, lo smontaggio avviene secondo la procedura inversa al montaggio.

- Nella parte anteriore dell'apparecchio, rimuovere la griglia di aerazione superiore staccandola dalla clip di fissaggio sulla cuffia e riporla in un luogo sicuro.

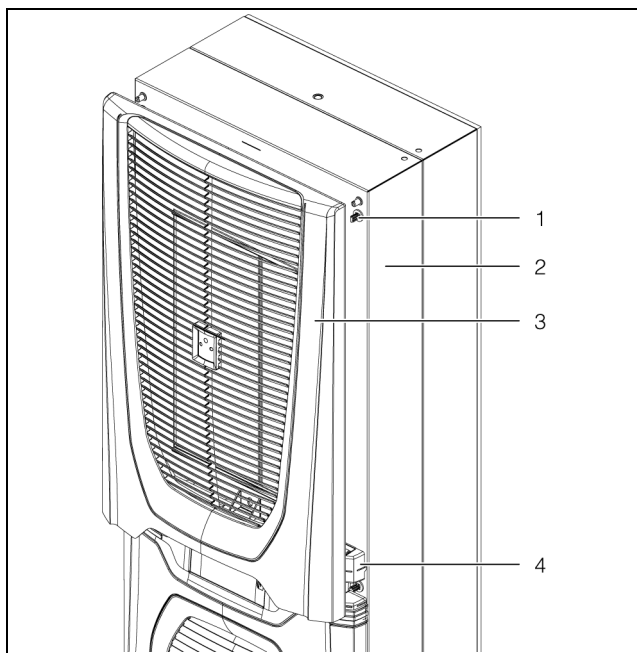


Fig. 28: Rimozione della griglia di aerazione superiore (figura a titolo d'esempio)

Legenda

- 1 Clip di fissaggio
- 2 Cuffia
- 3 Griglia di aerazione superiore
- 4 Fascia del condizionatore

- Aprire a ribalta la griglia di aerazione inferiore al di sotto della fascia.

- Nella parte in alto, staccare entrambi i fermi del meccanismo di ribalta dagli angolari fissati alla cuffia del condizionatore.

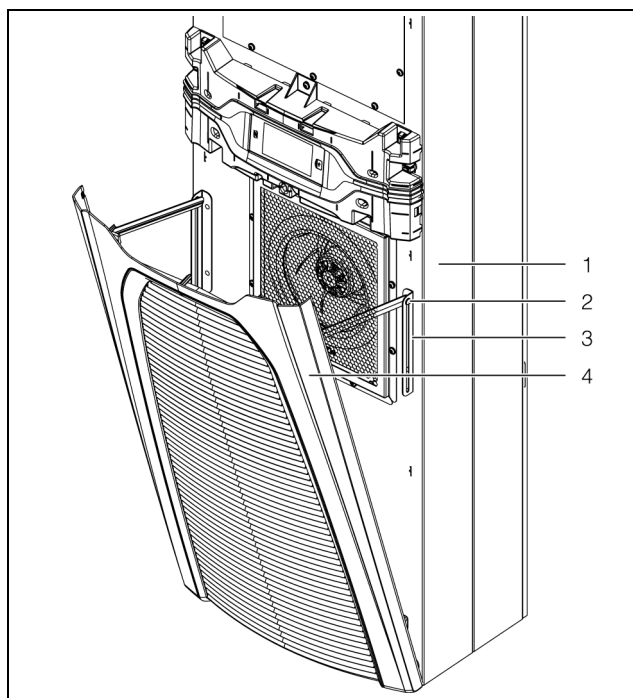


Fig. 29: Fissaggio in corrispondenza del meccanismo di ribalta (figura a titolo d'esempio)

Legenda

- 1 Cuffia
- 2 Fermo del meccanismo di ribalta
- 3 Angolare
- 4 Griglia di aerazione inferiore

- Asportare la griglia di aerazione inferiore staccandola dai relativi supporti e riporla in un luogo sicuro.

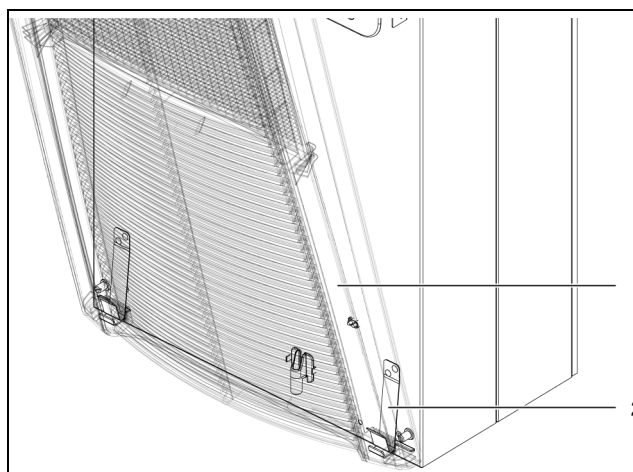


Fig. 30: Supporti inferiori della griglia di aerazione (figura a titolo d'esempio)

Legenda

- 1 Griglia di aerazione inferiore
- 2 Supporti

- Staccare leggermente la fascia (incluso il display) dalle clip di fissaggio sulla cuffia.

8 Ispezione e manutenzione

IT

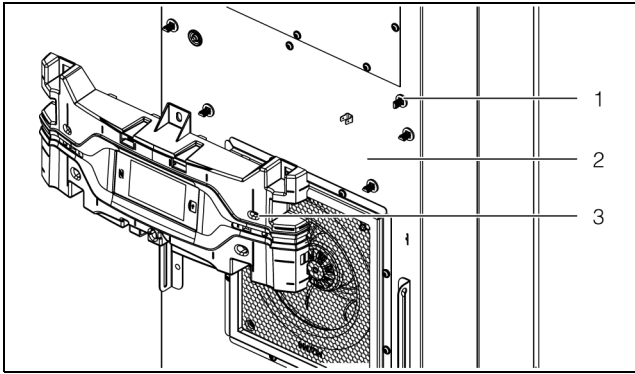


Fig. 31: Rimozione della fascia (figura a titolo d'esempio)

Legenda

- 1 Clip di fissaggio
- 2 Cuffia
- 3 Fascia

- Sul retro del display, scollegare entrambi i connettori (Conduttore PE e connessione) e rimuovere completamente il pannello di chiusura dall'unità di raffreddamento.

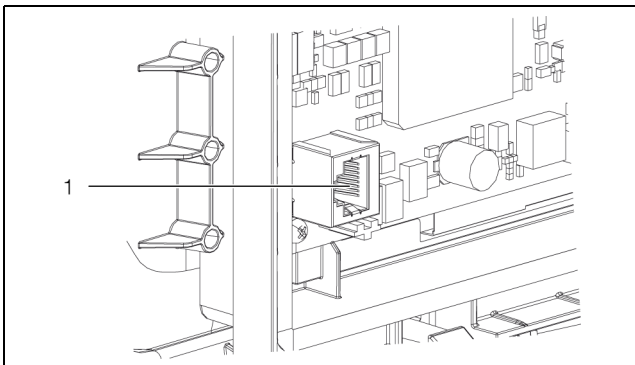


Fig. 32: Punto di collegamento sul retro del display

Legenda

- 1 Punto di collegamento

- Riporre la fascia in un luogo sicuro.
- Inserire il connettore con il cavo di collegamento nel passacavo sulla cuffia prestando particolare attenzione.

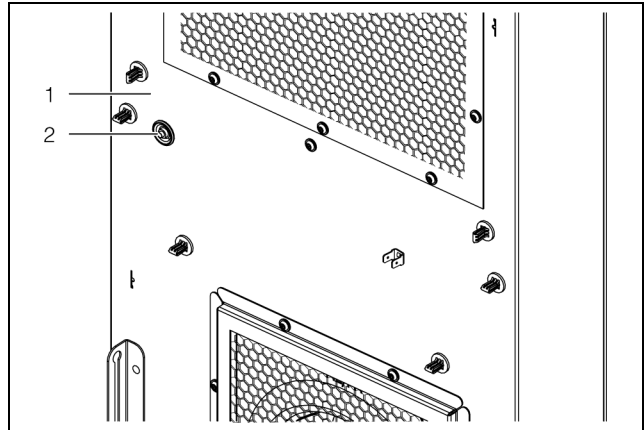


Fig. 33: Passacavo nella cuffia (figura a titolo d'esempio)

Legenda

- 1 Cuffia
- 2 Passacavo



Attenzione

Il condizionatore è stabile solo se cuffia e chassis sono uniti tra loro. In particolare, assicurarsi che lo chassis non cada prima di rimuovere la cuffia.

- Allentare le sei clip che uniscono il condizionatore alla porta o alla parete laterale dell'armadio di comando. A tal fine spingere indietro i fermi, ad es. con un cacciavite, in modo che sia possibile rimuovere le clip.

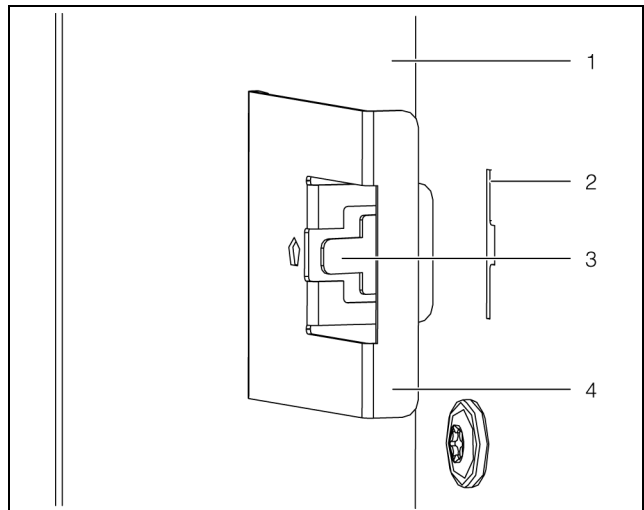


Fig. 34: Allentamento delle clip di fissaggio

Legenda

- 1 Porta dell'armadio di comando o parete laterale
- 2 Apertura per cacciavite nel condizionatore
- 3 Fermi
- 4 Clip di fissaggio

**Attenzione**

In seguito alla rimozione della cuffia, sussiste il rischio di scottature dovute al contatto con le superfici surriscaldate dei componenti all'interno dell'apparecchio.

- Lasciare raffreddare l'apparecchio per almeno 10 minuti prima di rimuovere la cuffia.
In tal modo si raffreddano anche le superfici surriscaldate all'interno dell'apparecchio.
- In corrispondenza degli angoli della cuffia, allentare i quattro perni filettati che uniscono la cuffia allo chassis.
- Staccare leggermente (ca. 5 cm) la cuffia dallo chassis tirandola in avanti.
Sul lato sinistro, a circa mezza altezza, si trova il collegamento di messa a terra tra la cuffia e lo chassis.

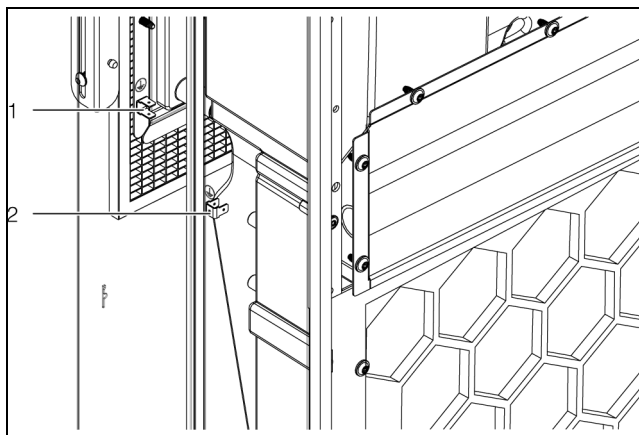


Fig. 35: Collegamento di messa a terra (visto da dietro) (figura a titolo d'esempio)

Legenda

- 1 Collegamento di messa a terra cuffia
- 2 Collegamento di messa a terra chassis

- Estrarre il connettore piatto del conduttore di protezione interno, preferibilmente sullo chassis.
- Rimuovere completamente la cuffia dallo chassis e riportarla in un luogo sicuro.

Lo smontaggio dell'apparecchio è quindi terminato.

8.4.3 Pulizia con aria compressa dei componenti

Rimuovendo la cuffia dell'apparecchio è possibile accedere ai componenti del circuito esterno, in particolare al condensatore, al ventilatore del condensatore e al vano compressore.

- Durante la pulizia con aria compressa, indossare sempre guanti protettivi anti-taglio per evitare lesioni dovute ai bordi affilati nella parte interna dell'apparecchio.
- Soffiare aria compressa sui componenti in modo da rimuovere lateralmente lo sporco eventualmente presente dall'apparecchio.
- In alternativa, aspirare lo sporco sui componenti utilizzando un aspirapolvere idoneo.

8.4.4 Rimontaggio del condizionatore

Al termine della pulizia, il condizionatore deve essere chiuso e, in caso di montaggio incassato, reinserito nella feritoia corrispondente.

- Assemblare nuovamente il condizionatore, rimontando tutte le sue parti.
Il montaggio avviene secondo la sequenza inversa rispetto allo smontaggio (cfr. sezione 8.4.2 «Smontaggio dell'apparecchio») o analogamente al primo montaggio (cfr. sezione 5.3 «Procedura di montaggio»).
- Incassare nuovamente il condizionatore nella feritoia di montaggio corrispondente.
- Effettuare i collegamenti elettrici del condizionatore.

9 Stoccaggio e smaltimento



Nota:

Per quanto concerne lo stoccaggio del condizionatore, rispettare l'intervallo di temperatura specificato nei dati tecnici.

- Conservare il condizionatore nella posizione di trasporto prevista.

Il circuito frigorifero ermetico contiene mezzo frigorifero e olio, che ai fini della tutela ambientale, devono essere smaltiti secondo le normative vigenti e da enti competenti. Rittal è in grado di smaltire nel proprio stabilimento le sostanze dannose per l'ambiente. In alternativa, è possibile rivolgersi a un'azienda specializzata. Per ulteriori informazioni, contattare Rittal (cfr. sezione 14 «Indirizzi dei centri di assistenza clienti»).

10 Dettagli tecnici

Pos.	Dati tecnici		SK 3484837	SK 3485830 SK 3485835 SK 3485837 SK 3485530	SK 3486930 SK 3486935 SK 3486937 SK 3486630	SK 3487930 SK 3487935 SK 3487937 SK 3487630	SK 3488940 SK 3488945 SK 3488640	SK 3489940 SK 3489945 SK 3489640
Dati generali								
	Codice modello lamiera RAL 7035		-	SK 3485830	SK 3486930	SK 3487930	SK 3488940	SK 3489940
	Codice modello Esecuzione Chimica		-	SK 3485835	SK 3486935	SK 3487935	SK 3488945	SK 3489945
	Numeri d'ordine della versione «Dynamic»		SK 3484837	SK 3485837	SK 3486937	SK 3487937	-	-
	Codice modello acciaio inox V2A 1,4301		-	SK 3485530	SK 3486630	SK 3487630	SK 3488640	SK 3489640
	Dimensioni (L x A x P) [mm]		400 x 950 x 310		450 x 1600 x 294		450 x 1600 x 393	
Potenza frigorifera e indici di efficienza								
7	Potenza frigorifera totale Pc secondo DIN EN 14511 [W]	L35 L35	1000	1600	2000	2600	4000	5500
		L35 L50	670	1100	1290	1700	2800	3800
	Potenza frigorifera sensibile Ps secondo DIN EN 14511 [W]	L35 L35	1000	1600	2000	2600	4000	5030
	Potenza assorbita Pel secondo DIN EN 14511 [W]	L35 L35	280	540	620	990	1300	2300
		L35 L50	375	610	600	940	1250	2200
	Indice di efficienza energetica (EER)	L35 L35	3,57	2,96	3,23	2,63	3,08	2,39
Dati elettrici								
1	Tensione nominale [V, ~], tolleranza	+10%/-10%	110...240, 1				-	
		+5%/-15%	380...480, 3					
2	Frequenza nominale [Hz]		50/60					
	Tensione di isolamento nominale Ui [V]		500					
	Tensione di tenuta ad impulso nominale Uimp [V]		4000					
3	Potenza nominale [W]		700	730	1050	1450	2350	
4	Potenza dispositivo di protezione da sovracorrente [A]		15					
5	Capacità di carico minima del circuito [A]		15					
6	Intervallo in ingresso [A]		6,9@110 V - 1,2@380 V	7,3@110 V - 1,3@380 V	11@110 V - 1,8@380 V	2,5@380 V - 1,9@480 V	3,9@380 V - 3,1@480 V	

Tab. 25: Dati tecnici Blue e+

10 Dettagli tecnici

IT

Pos.	Dati tecnici		SK 3484837	SK 3485830 SK 3485835 SK 3485837 SK 3485530	SK 3486930 SK 3486935 SK 3486937 SK 3486630	SK 3487930 SK 3487935 SK 3487937 SK 3487630	SK 3488940 SK 3488945 SK 3488640	SK 3489940 SK 3489945 SK 3489640	
	Fusibile ritardato T [A] (Fusibile ritardato tipo CCMR)	EN 61439	16 (versione standard) 5 (Versione Dynamic per applicazioni marittime in combinazione con induttanza di rete SK 3124.010)						
		UL 508A	15 (versione standard) 5 (Versione Dynamic per applicazioni marittime in combinazione con induttanza di rete SK 3124.010)						
	Fusibile di protezione per utilizzo in ambito industriale		SK 3235600: Interruttore magnetotermico 5SY4116-8 (IEC)				-		
			SK 3235610: Interruttore automatico 3RV2021-4AA10-0RT0 (IEC) (SCCR = 55 kA)						
			SK 3235620: Interruttore automatico 3RV2711-4AD10-0RT0 (UL und CSA) (SCCR = 65 kA)						
	Sezione del cavo [mm ²]	EN 61439	1,5						
		UL 508A	2,1						
	Categoria di sovratensione		III						
	Grado di inquinamento conduttivo		III						
	Grado di protezione								
18	IP Rating		24						
	Grado di protezione dell'armadio di comando con apparecchio montato								
19	IP Rating		55						
20	UL Typerating		12						
	Compatibilità elettromagnetica								
	Resistenza alle interferenze		Per gli ambienti industriali secondo EN 61000-6-2						
	Emissione		Per gli ambienti residenziali, commerciali e per l'industria leggera secondo EN 61000-6-3						
	Dati tecnici riferiti a un modulo di protezione dalle sovratensioni idoneo								
	Tensione ai terminali Uc [V, Hz]		350...400, 50/60						
	Corrente massima I _{max} [kA]		40						
	Corrente nominale I _n [kA]		20						
	Tensione di rottura U _p [kV]		1,75						
	Circuito frigorifero								
17	Pressione ammessa (statica) HD/ND [MPa]		2,4						
11	Intervallo temperatura di esercizio [°C/°F]		-20...+60/-4...+140						
	Heat pipe in modalità attiva [°C/°F]		0...+60/+32...+140						
	Circuito frigorifero in modalità attiva [°C/°F]		+10...+60/+50...+140						


Tab. 25: Dati tecnici Blue e+

Pos.	Dati tecnici		SK 3484837	SK 3485830 SK 3485835 SK 3485837 SK 3485530	SK 3486930 SK 3486935 SK 3486937 SK 3486630	SK 3487930 SK 3487935 SK 3487937 SK 3487630	SK 3488940 SK 3488945 SK 3488640	SK 3489940 SK 3489945 SK 3489640
				Temp. interna	+20...+50/+68...+122			
	Campo di regolazione valori di impostazione [°C/°F]	Sonda esterna	+20...+50/+68...+122					
		Temp. di uscita	+18...+28/+64,4...+82,4					
14	Gas refrigerante		R1234yf (2,3,3,3-Tetrafluoropropene (C3H2F4))					
12	Quantità gas refrigerante circuito frigorifero standard [g]		475	655	1040			
13	Quantità gas refrigerante circuito frigorifero heat pipe [g]		290	420	720			
15	GWP		0,5					
16	CO ₂ e [t]		0,00	0,00	0,00			
Altri dati								
	Peso [kg]		40,5	55,2	72,4			
	Temperatura di stoccaggio [°C/°F]		-40...+70/-40...+158					
	Pressione sonora Lp [dB(A)]		<67			<70	<71	
	Umidità relativa [%]		5...95, senza condensazione					
35	Data di produzione		GG.MM.AA					
	Simboli manuale di montaggio e uso							
	Approvazioni		vedere la pagina di prodotto sul sito web di Rittal					

Tab. 25: Dati tecnici Blue e+

10 Dettagli tecnici

IT

Country of origin: <input type="text"/>		(K)		
 Rittal GmbH & Co.KG Auf dem Stuetzelberg 35745 Herborn		27		
SK *** <input type="text"/>		REV.*** <input type="text"/>		
S/N:*** <input type="text"/> Client spec:**** <input type="text"/>		QR-Code		
Enclosure Cooling Unit Schaltschrank-Kühlergerät Climateur pour armoires électriques 空调器 (控制柜冷却装置)				
Rated voltage/Bemessungsspannung/额定工作电压	<input type="text"/>	1		
Rated frequency/Frequenz/频率	<input type="text"/>	2		
Rated power input/Bemessungsleistung/额定功率输入	<input type="text"/>	3		
Rating of over current protective device (fuse or circuit breaker as defined in manual) / 过电流保护装置额定值 (按照产品手册中定义的熔断器或断路器)	<input type="text"/>	4		
Minimum circuit ampacity / 最小电流	<input type="text"/>	5		
Input ampere range / 输入电流范围	<input type="text"/>	6		
Rated input current of the inverter/ 逆变器额定输入电流	<input type="text"/>	6		
Total cooling capacity DIN EN 14511 Gesamtkühlleistung DIN EN 14511/有效冷却功率	<input type="text"/>	7		
Temperature range/Betriebstemperaturbereich 温度范围	<input type="text"/>	11		
Refrigerant charge/Kältemittel-Füllmenge/制冷剂容量	<input type="text"/>	12		
Heat pipe / Kältemittelkreislauf/热管	<input type="text"/>	33		
Refrigerant ID/Kältemittel Identification/制冷剂型号	<input type="text"/>	14		
GWP	<input type="text"/>	15		
CO2e	<input type="text"/>	16		
Allowable pressure(PS)/Zulässiger Druck(PS)/ 允许压力	<input type="text"/>	17		
IP-Code/Schutzart EN 60529/ IP等级	<input type="text"/>	18		
Internal circuit/Innenkreislauf/内循环电路防护等级	<input type="text"/>	19		
External circuit/Außenkreislauf/外循环电路防护等级	<input type="text"/>	20		
Environmental Type Rating	<input type="text"/>	20		
Manufacturing date/ Produktionsdatum/生产日期	<input type="text"/>	35		
Hermetical sealed/Hermetsch geschlossen Leakage tested EN-378-2/Dichtheit geprüft	<input type="text"/>	40		
Rittal Service International: www.rittal.com/service	<input type="text"/>	42		
	<input type="text"/>	41		
	<input type="text"/>	38		
	<input type="text"/>	39		
20	29	35+36	28	37
21	32			
	23+24	33+34		
22	25	30		
	26	31		

Appliances should not be accessible to the general public.

Rittal Limited
Brailwell Way
Hellaby Rotherham
S66 8QY, UK

11 Distinta parti di ricambio

I ricambi possono essere ordinati direttamente sul sito web di Rittal.



Nota:

Trattandosi di componenti specifici Rittal, si consiglia di utilizzare solo ricambi originali in modo da mantenere inalterate le caratteristiche dell'apparecchio e, di conseguenza, la sua potenza.

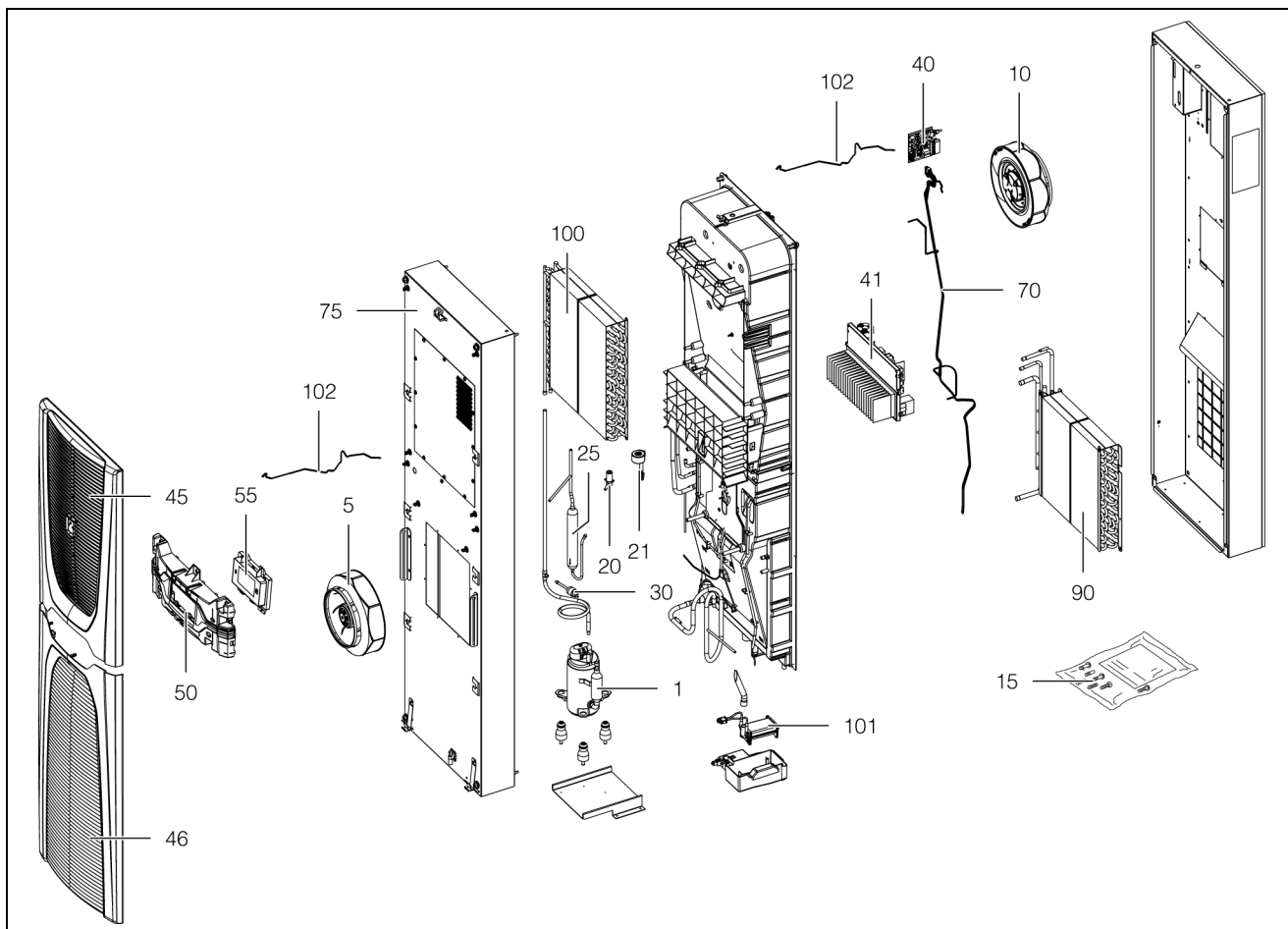


Fig. 36: Parti di ricambio (figura a titolo d'esempio)

Legenda

- 1 Compressore
- 5 Ventilatore del condensatore
- 10 Ventilatore dell'evaporatore
- 15 Busta con accessori
- 20 Valvola di espansione
- 21 Bobina per valvola di espansione
- 25 Filtro essiccatore
- 30 Dispositivo di monitoraggio della pressione PSA^H (come pressostato)
- 40 Scheda I/O
- 41 Inverter
- 45 Griglia di aerazione superiore
- 46 Griglia di aerazione inferiore
- 50 Fascia
- 55 Display/regolatore
- 70 Gruppo sensore di temperatura
- 75 Cuffia
- 90 Evaporatore
- 100 Condensatore
- 101 Evaporatore di condensa

102 Cavo display

12 Disegni

12.1 Disegni della feritoia di montaggio SK 3484837/SK 3485x3x

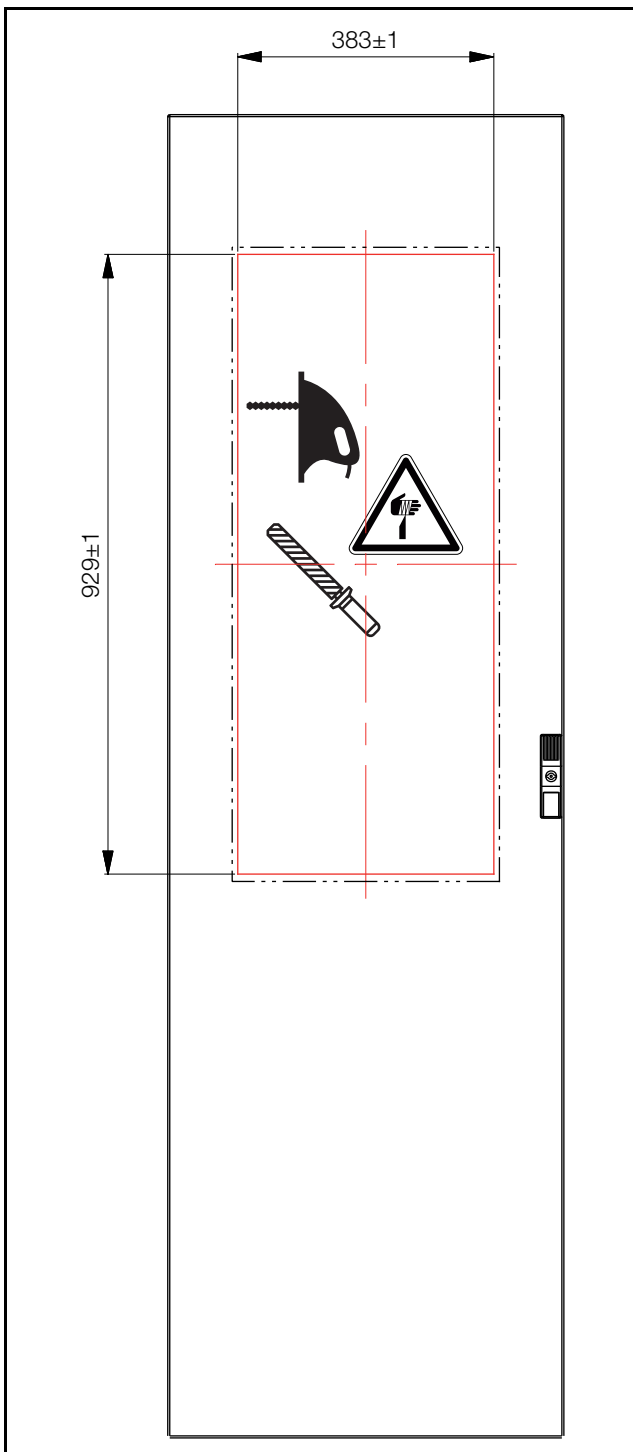


Fig. 37: Feritoia di montaggio

12.2 Dimensioni e profondità di montaggio

SK 3484837/SK 3485x3x

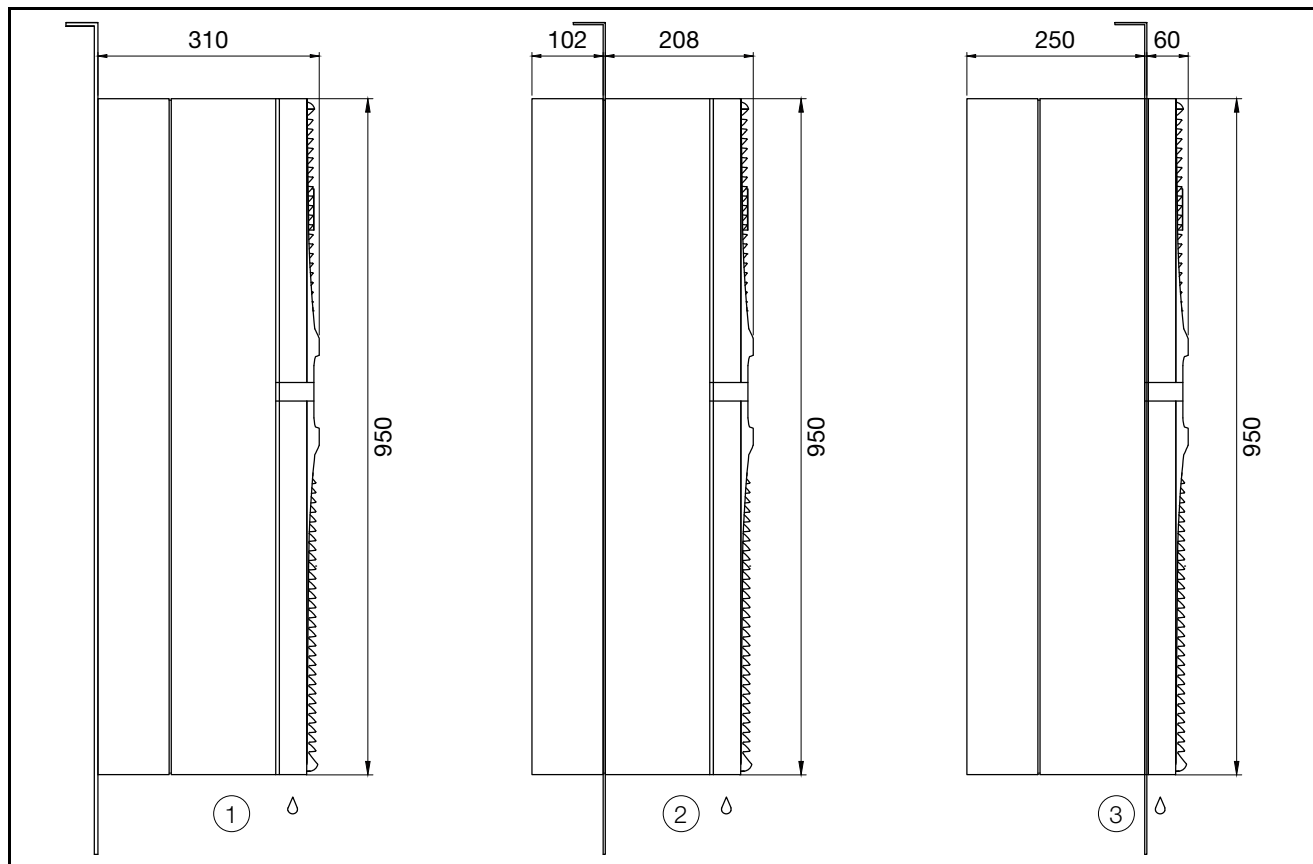


Fig. 40: Dimensioni SK 3484837 e SK 3485x3x

Legenda

- 1 Montaggio sporgente
- 2 Montaggio semi-incassato (non consentito per la versione Dynamic)
- 3 Montaggio incassato

SK 3486x3x/SK 3487x3x

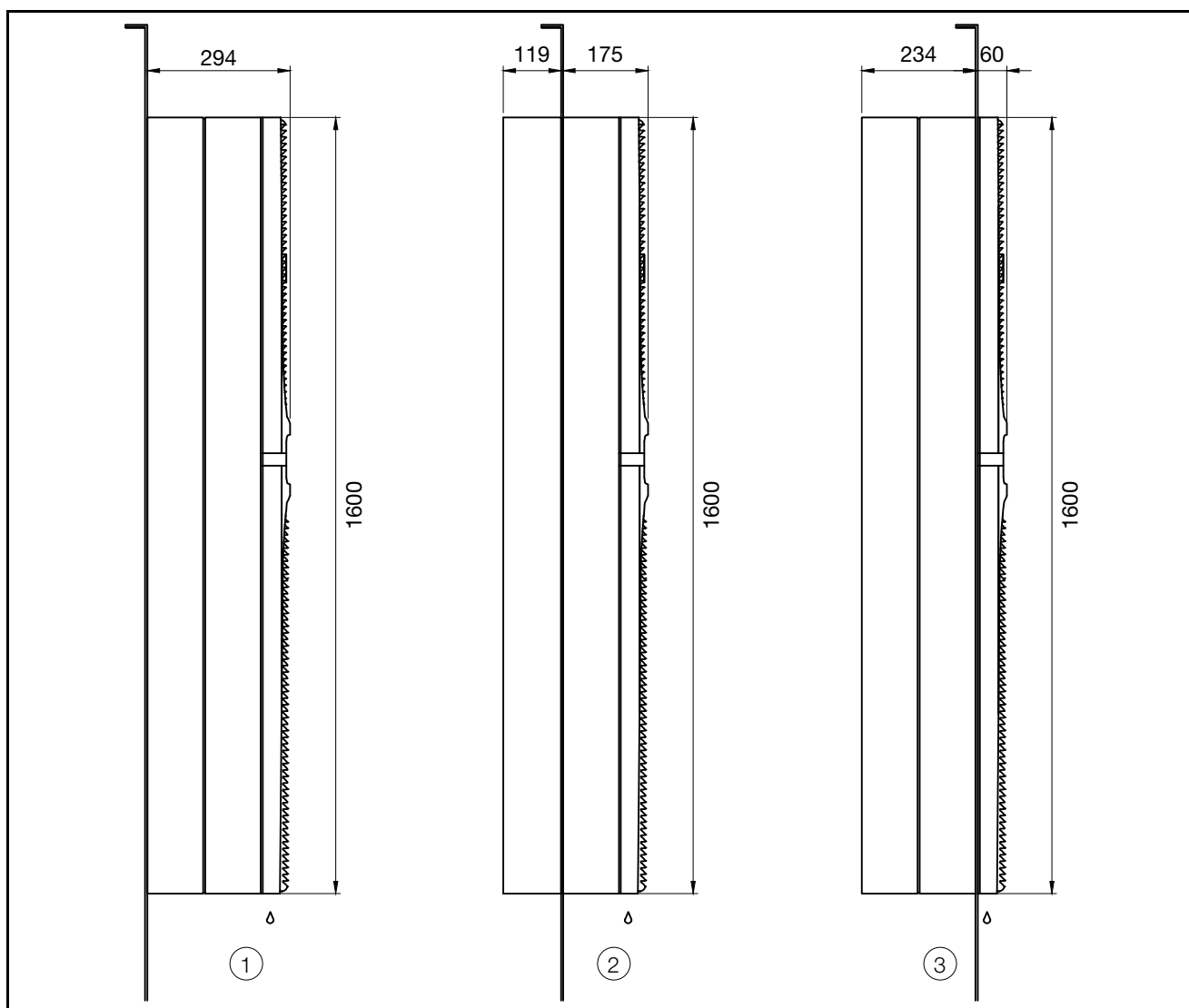


Fig. 41: Dimensioni SK 3486x3x e SK 3487x3x

Legenda

- 1 Montaggio sporgente
- 2 Montaggio semi-incassato (non consentito per la versione Dynamic)
- 3 Montaggio incassato

SK 3488x4x/SK 3489x4x

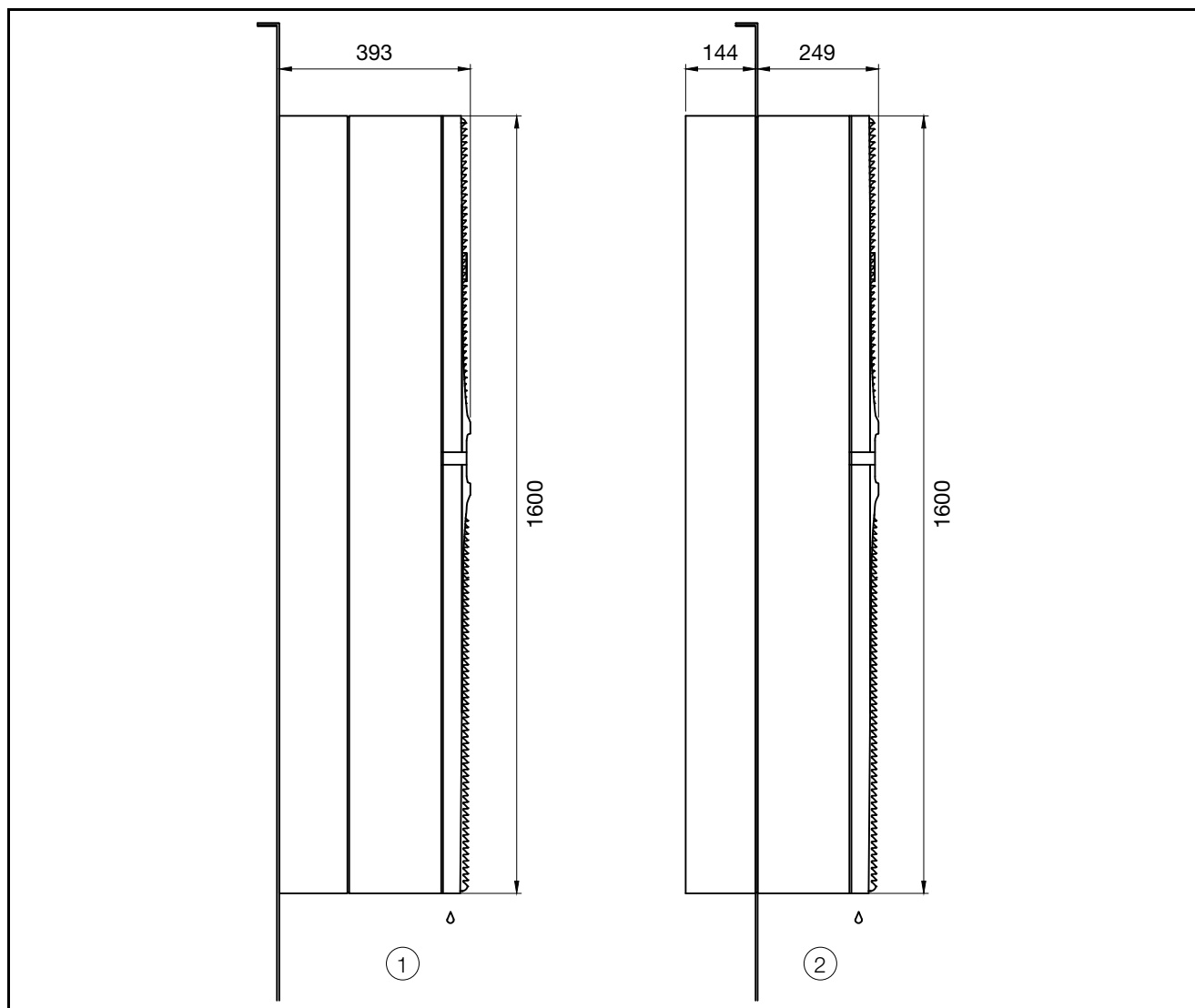






Fig. 42: Dimensioni SK 3488x4x e SK 3489x4x

Legenda

- 1 Montaggio sporgente
- 2 Montaggio semi-incassato





13 Accessori

Oltre agli accessori elencati di seguito, sul sito web di Rittal è disponibile un elenco dettagliato di tutti gli accessori di gamma.

Articolo	SK 3485x30 SK 3485x35	SK 3486x30 SK 3486x35 SK 3487x30 SK 3487x35	SK 3488x40 SK 3488x45 SK 3489x40 SK 3489x45
Sensore temperatura esterna	SK 3124400		
Feltri	SK 3285800	SK 3285900	
Tube acqua di condensa	SK 3301612		
Interruttore di posizione porta	SZ 4127010		
Interfaccia IoT	SK 3124300		
Copertura per morsettiera	SK 3355200	SK 3355210	
Golfari di sollevamento	SZ 4568000		
Pre-fusibili	SK 3235600		-
	SK 3235610		
	SK 3235620		
App «Rittal Scan & Service»	  <div style="display: flex; justify-content: space-around; align-items: center;"> <div style="text-align: center;">  <p>Download on the App Store</p> </div> <div style="text-align: center;">  <p>GET IT ON Google Play</p> </div> </div>		

13 Accessori

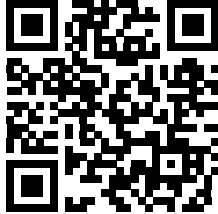
IT

Articolo	SK 3484837 SK 3485837	SK 3486837 SK 3487837
Sensore temperatura esterna	SK 3124400	
Feltri	SK 3285800	SK 3285900
Tubo acqua di condensa	SK 3301612	
Interruttore di posizione porta	SZ 4127010	
Interfaccia IoT	SK 3124300	
Copertura per morsetteria	SK 3355200	SK 3355210
Golfari di sollevamento	SZ 4568000	
Fusibile di protezione per utilizzo in ambito industriale	SK 3235600	
	SK 3235610	
	SK 3235620	
Induttanza di rete per uso conforme a DNV-CG-0339	SK 3124010	
Fusibile di protezione per uso conforme a DNV-CG-0339	5 A, ritardato	
App «Rittal Scan & Service»	 	 

14 Indirizzi dei centri di assistenza clienti

I contatti sono disponibili sul sito web di Rittal al seguente indirizzo:

– <https://www.rittal.com/rittal-locations>



15 Riepilogo

IT

15 Riepilogo

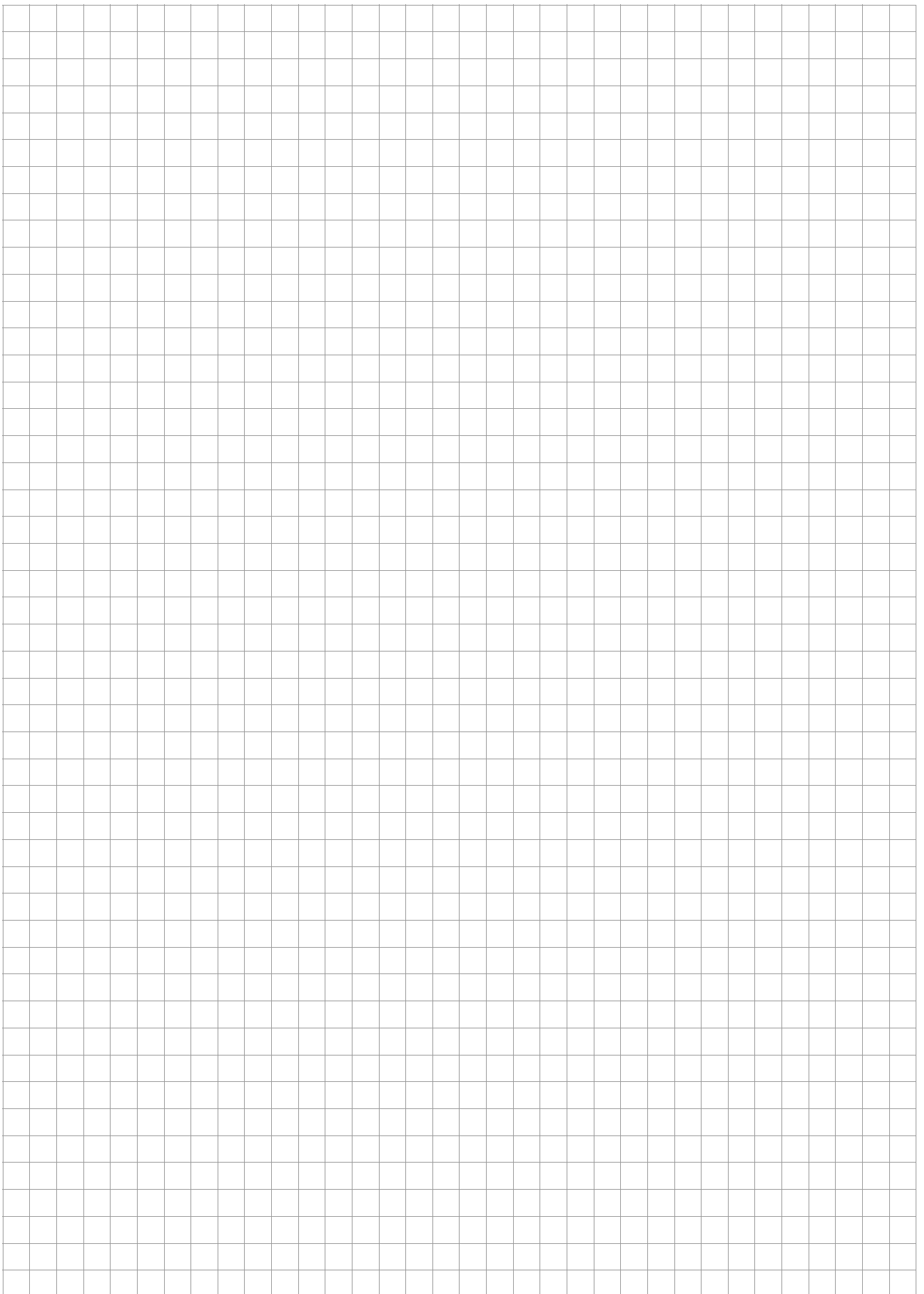
Fase di lavoro	vedi	OK/commento
Montaggio e collegamento		
– Rispetto dei requisiti del luogo di installazione	Sezione 5.2	
Istruzioni di montaggio		
– Rispetto delle istruzioni di montaggio specifiche (montaggio semi-incassato e così via)	Sezione 5.3.1	
– Collegamento dello scarico della condensa	Sezione 5.3.8	
– Installazione dei componenti elettrici (protezione da sovratensione, interruttore di posizione porta)	Sezione 5.4	
Messa in funzione		
Controllo del montaggio – Controllo della tenuta dei fissaggi e montaggio del filtro		
Messa in funzione – Almeno 30 minuti dopo il montaggio	Sezione 6	
– Download dell'app Blue e+ per funzionalità a supporto della messa in funzione e il successivo utilizzo dell'apparecchio		
– Esecuzione del controllo per la messa in funzione mediante app Blue e+		
Funzionamento		
– Controllo dello stato dell'apparecchio durante il funzionamento mediante app Blue e+		
– Lettura degli avvisi e dei messaggi di manutenzione o guasto mediante app Blue e+		

Tab. 26: Controllo rapido per l'installazione

Per ulteriori domande sull'assistenza:

Ricambi originali	Interventi di manutenzione, estensione della garanzia (fino a 5 anni) e contratti di assistenza
<ul style="list-style-type: none"> – Richiesta diretta tramite app Blue e+ – http://www.rittal.com 	<ul style="list-style-type: none"> – Richiesta diretta tramite app Blue e+ – http://www.rittal.com – Richiesta tramite la filiale locale – http://www.rittal.com/de_de/service_contact/index.asp
Altri contatti di assistenza a livello internazionale: Rittal International Service HUB (cfr. sezione 14 «Indirizzi dei centri di assistenza clienti»)	

Tab. 27: Contatti di assistenza a livello internazionale



Rittal – The System.

Faster – better – everywhere.

- Enclosures
- Power Distribution
- Climate Control
- IT Infrastructure
- Software & Services

You can find the contact details of all Rittal companies throughout the world here.



www.rittal.com/contact

RITTAL GmbH & Co. KG
Auf dem Stuetzelberg · 35745 Herborn · Germany
Phone +49 2772 505-0
E-mail: info@rittal.de · www.rittal.com

12.2025 / D-0000-000004288-00-IT

ENCLOSURES

POWER DISTRIBUTION

CLIMATE CONTROL

IT INFRASTRUCTURE

SOFTWARE & SERVICES

FRIEDHELM LOH GROUP

