

Rittal – The System.

Faster – better – everywhere.

采用 R-1234yf 制冷剂的控制柜冷却设备



SK 3485830	SK 3485835	SK 3485530	SK 3484837
SK 3486930	SK 3486935	SK 3486630	SK 3485837
SK 3487930	SK 3487935	SK 3487630	SK 3486937
SK 3488940	SK 3488945	SK 3488640	SK 3487937
SK 3489940	SK 3489945	SK 3489640	

装配使用说明书

ENCLOSURES

POWER DISTRIBUTION

CLIMATE CONTROL

IT INFRASTRUCTURE

SOFTWARE & SERVICES

FRIEDHELM LOH GROUP



前言

CN

前言

尊敬的客户：

感谢您选择我公司的 "Blue e+" 控制柜冷却设备（以下称为“冷却设备”）！

您的

威图有限公司 Rittal GmbH & Co. KG

Rittal GmbH & Co. KG

地址：Auf dem Stützelberg

35745 Herborn
Germany

电话：+49(0)2772 505-0

传真：+49(0)2772 505-2319

电子邮箱：info@rittal.de

www.rittal.com

www.rittal.de

如果您对我们的产品有任何技术疑问，请联系我们，
我们乐意为您服务。

目录			
1	文档说明	4	
1.1	CE 标志	4	
1.2	资料保管	4	
1.3	使用说明书中的符号	4	
1.4	随附文件	4	
2	安全提示	5	
2.1	一般性安全提示	5	
2.2	运输安全提示	5	
2.3	机械安装安全提示	5	
2.4	电气安装安全提示	5	
2.5	运行安全提示	6	
2.6	维护安全提示	6	
2.7	操作人员和专业人员	6	
2.8	使用该冷却设备时的其他危险	6	
2.9	IT 安全提示	6	
2.9.1	对产品和系统采取的措施	6	
3	产品描述	7	
3.1	功能描述和组成部件	7	
3.1.1	功能	7	
3.1.2	“防腐版”描述	7	
3.1.3	关于“抗振系列”的说明	8	
3.1.4	组成部件	8	
3.1.5	调节	8	
3.1.6	安全装置	8	
3.1.7	冷凝水的形成	8	
3.1.8	过滤垫	8	
3.1.9	门限位开关	8	
3.2	正确使用	8	
3.3	供货范围	9	
4	运输和搬运	11	
4.1	供货	11	
4.2	拆开包装	11	
4.3	运输	11	
5	安装	12	
5.1	安全提示	12	
5.2	安装地点的规定	12	
5.3	安装流程	12	
5.3.1	安装提示	12	
5.3.2	安装方式	13	
5.3.3	在控制柜中确定安装孔	13	
5.3.4	冷却设备柜外安装	14	
5.3.5	在深度为 500 mm 的机柜上柜外安装冷却设备	15	
5.3.6	半嵌式安装冷却设备	16	
5.3.7	全嵌式安装冷却设备	17	
5.3.8	连接冷凝水排出管	17	
5.4	电气连接	17	
5.4.1	电气安装提示	17	
5.4.2	安装电源	19	
5.4.3	连接系统信号继电器	20	
5.4.4	接口	20	
6	调试	22	
7	操作	23	
7.1	一般要求	23	
7.2	更新程序	23	
7.3	建立显示屏显示	23	
7.3.1	初始屏幕	23	
7.3.2	更改参数值	23	
7.4	信息菜单	24	
7.4.1	温度信息	24	
7.4.2	设备信息	24	
7.4.3	效率信息	24	
7.5	配置菜单	25	
7.5.1	温度	25	
7.5.2	网络	27	
7.5.3	系统信息继电器	27	
7.5.4	过滤垫	28	
7.5.5	语言设置	29	
7.5.6	自检	29	
7.6	系统消息	29	
7.6.1	出现一个故障	29	
7.6.2	错误时的显示	29	
7.7	系统消息列表	30	
8	检查和维护	33	
8.1	维护作业的安全提示	33	
8.2	制冷循环的提示	33	
8.3	在冷却设备上维护	33	
8.4	压缩空气清洁	33	
8.4.1	全嵌式安装时的拆卸	33	
8.4.2	拆卸设备	33	
8.4.3	用压缩空气清洁组件	35	
8.4.4	重新装配冷却设备	35	
9	储存和废弃处理	36	
10	技术细节	37	
11	备件清单	40	
12	图纸	41	
12.1	安装孔图示	41	
12.2	尺寸和安装深度	43	
13	附件	46	
14	客户服务地址	48	
15	客户服务信息	49	

1 文档说明

1.1 CE 标志

威图两合有限公司 (Rittal GmbH & Co. KG) 确保该冷却设备符合欧盟机械指令 2006/42/EC 和欧盟电磁兼容指令 2014/30/EU 的规定。简版合规性声明参见随设备一起提供的装配和安装说明书 (另请参见威图网站)。本说明书为原版使用说明书的中文译本。

内置无源 NFC 功能, 工作频率为 13.56 MHz (高频)。反射场强取决于有源读写器。接口设计兼容符合 EN 300330 (高频) 标准的读写设备。



1.2 资料保管

本安装和使用说明书以及所有随附资料均为产品不可分割的组成部分。必须将这些资料交给与该冷却设备有关的人员, 且必须始终保持可取阅的状态, 须确保操作和维护人员可随时获取这些资料。

1.3 使用说明书中的符号

您可在文档中找到下列符号:



危险!

危险情况: 如不注意该提示将直接导致死亡或重伤。



警告!

危险情况: 如不注意该提示可能导致死亡或重伤。



小心!

危险情况: 如不注意该提示可能导致 (轻微) 受伤。



提示:

对可能导致财产损失的情况给出的重要提示和标识。

- 该符号标明一个“行动点”, 并表示您应该采取一项行动或工作步骤。

1.4 随附文件

针对在此描述的设备型号, 将随设备提供一份纸质版安装和使用说明书和 / 或电子数据载体。

对于因未遵守本说明书而导致的损失, 我方不承担责任。必要时所使用附件的说明书同样有效。

2 安全提示

2.1 一般性安全提示

安装和运行系统时请注意下列一般性安全提示：

- 在设备上执行所有作业时，均需穿戴规定的个人防护装备。至少应穿戴听力保护装置、劳保鞋以及防护手套。
- 在取下框体之前，必须先让设备冷却至少 10 分钟，防止由于表面温度过高而导致烫伤。
- 只要本说明书或随附的安装和使用说明书中未进行相关说明，不得在冷却设备上进行任何改变。
- 请注意，制冷剂无任何气味。特别是在制冷剂意外泄漏的情况下，请确保工作场所通风良好，以避免吸入过量的制冷剂。
- 在设备上作业时，不得使用尖锐物品，以免损坏管道或热交换器。
- 禁止对设备进行钻孔或烧灼。
- 必须避免可燃物在设备内部积聚。
- 操作制冷回路的人员必须持有工业认证机构颁发的资质证明，以表明自身已通过行业公认程序检验，具备安全操作制冷剂的能力。必须按照威图规范执行作业。
- 在加速除霜过程中，仅可使用经威图认证的工具。
- 停用设备时，必须标注停用日期，并附加设备含有可燃制冷剂的警示说明。
- 只有当罩盖与机座连接在一起时，冷却设备才能达到稳固。因此，在拆卸罩盖前，务必固定好机座，防止其倾倒。
- 当环境温度超过 30 °C 时，冷却设备的表面温度可能会超过接触时间 ≤ 1 秒时导致一级和二级烧伤的阈值。
- 当环境温度低于 -7 °C 时，冷却设备的表面温度可能会低于接触时间 ≤ 10 秒时导致冻伤的阈值。
- 如需了解更多信息，请访问威图网站，参阅“关于含有可燃制冷剂的设备的安装、装配和操作手册要求的补充文件（根据 UL 60335-2-40 附录 DD）”。



SK 348xxx0



SK 348xxx5



SK 348xxx7

- 包装需贴示易燃物标识，警示起火风险



- 铭牌附近需贴示可燃性较低 (A2L) 标识，警示起火风险



- 除此一般性安全提示外，还请务必遵守针对其他章节中所述行为的专门安全提示。

2.2 运输安全提示

- 运输时，必须整机运输。
- 在整个运输过程中，按照包装上的标记保持设备的朝向。
- 请使用一个足够大的支撑板来防止设备翻倒。
- 请注意人员的最大允许起升重量。必要时使用起重装置。
- 运输已安装于控制柜中的设备时，必须使用运输保护装置（例如由方木和木板组成的一种结构装置）。此安全装置可支撑冷却设备并避免设备在碰撞时坠落。
- 如果冷却设备已经被安装在一扇门上，请关闭此门并确保其在运输过程中一直保持关闭状态。
- 仅可通过箱体、手柄或吊耳搬运设备，严禁提拉管道。

2.3 机械安装安全提示

- 请务必确保在干燥状态及干燥环境中安装冷却设备。
- 必须按照本说明书的要求安装随附的密封条，以确保冷却设备与控制柜接触面的密封，从而有效防止外部渗水。
- 安装和定位冷却设备时，应尽量确保运行期间人员不会意外触摸到该设备。
- 安装完成后，冷却设备的所有通风口必须保持畅通，不得出现堵塞。
- 在安装过程中，存在冷却设备从安装开孔中掉出的危险。
- 如需将冷却设备半嵌安装在侧板上，应先在机柜外完成冷却设备组装，以最大程度降低管道损坏风险。侧板可随后连同冷却设备一并安装至机柜上。
- 该设备仅可在完全干燥的状态下，才能进行安装和重新通电。
- 拆卸时存在设备滑落的风险。特别是在设备脏污的情况下，请注意确保握持稳固。

2.4 电气安装安全提示

- 请务必遵守该设备安装和操作的相关法规，符合国家有关电气安装的适用法规以及事故预防的国家法规。另外，请遵守企业内部的工作、运行和安全规范。
- 必须遵守相关电力公司的接线规定。连接罩盖与机座的接地线务必在两端插头处连接妥当。如果设备连接不正确或有缺陷，则存在因触电而受伤的危险。
- 连接电缆不能剥离过长，否则可能达不到端子接触点的允许电气间隙 / 爬电距离。
- 冷却设备必须使用引脚隔离装置连接到电源，隔离装置过电压等级 III(IEC 61058)。
- 不得使用信号连接器上的针脚 4。否则，无法达到报警继电器和门触点之间允许的电气间隙 / 爬电距离。

2 安全提示

CN

- 设备背面的钻孔仅可用于使用本设备随附的螺钉安装 IoT 接口。如使用其他较长的螺钉，可能会导致电气间隙和爬电距离不足，存在触电风险。

2.5 运行安全提示

- 只有在按规定使用时保障冷却设备的运行安全性。任何情况下不得超过技术参数和所给的极限值。该规定特别针对专门的环境温度和 IP 防护等级。
- 产品仅可与威图规定的系统配件组合使用并运行。
- 运行该冷却设备时禁止直接接触水、腐蚀性材料或可燃气和蒸汽。

2.6 维护安全提示

- 设备的清洁工作只能由专业人员进行。清洁前，必须将设备断电。
- 不得使用可燃液体清洁装置。
- 如需多人协同维护或维修，则必须由接受过可燃制冷剂操作培训的人员全程监督。

2.7 操作人员和专业人员

- 仅允许由有资质的专业人员执行该冷却设备的装配、安装、调试运行、维护和维修作业。
- 仅允许由经过指导的人员操作该冷却设备。
- 认知和协调能力受限的人员和儿童不得执行该设备的操作、维护和清洁作业，也不得将该设备作为玩具使用。

2.8 使用该冷却设备时的其他危险

装配冷却设备时（参见章节 5“安装”）存在控制柜重心偏离并因此导致整个控制柜倾翻的危险。

- 在此情况下用螺栓连接件将控制柜安全固定在地板上。
- 如果阻挡了冷却设备的进气或出气，则存在空气短路的危险，从而导致温控调节不足。
- 请您确保按照章节 5.3.1“安装提示”安装控制柜中的电子构件。
 - 必要时使用相应的空气偏转组件。
 - 遵守章节 5.3.1“安装提示”中规定的安装地点的最小间距。

2.9 IT 安全提示

必须保护产品、网络和系统免受未经授权的访问，以确保数据的可用性、机密性和完整性。

这必须通过管理和技术措施来保障。对于更高的安全要求，威图建议采取以下措施。此外，还可在联邦信息技术安全办公室的网站上找到更多信息。

2.9.1 对产品和系统采取的措施

切勿在未加保护的情况下将产品和系统接入公共网络中

- 确保系统仅在受保护的網絡中运行。

设置防火墙

- 为了保护网络以及集成的产品和系统免受外网影响，必须设置防火墙。
- 还可使用防火墙隔离网络或控制器。

在规划阶段考虑深度防御机制

- 在工厂规划时就需考虑深度防御机制。
- 深度防御机制包括从多个层面相互协调的安全措施。

限制访问权限

- 网络和系统的访问权限应限定在需要访问权限的人员中。

访问保护

- 不要使用普通密码，而应使用包含数字、大写 / 小写字母、字符和没有重复的安全长密码。
- 尽量使用密码管理器生成的随机密码。

使用当前固件版本

- 确保所有装置都使用最新的威图固件。
- 当前固件和待更新固件的程序可在网上相应产品的页面下载。
- 对于新的固件版本，必须注意相应的发行说明。

使用最新的杀毒安全软件

- 应在所有 PC 和智能手机上安装杀毒安全软件，并保持为最新版本，以识别和消除病毒、木马和其他恶意软件等造成的安全风险。
- 使用白名单工具监控装置环境。
- 使用入侵检测系统，检查系统的通信状况。

定期进行威胁分析

- 威图建议定期进行威胁分析。
- 通过威胁分析，能够确定采取的措施是否有效。

防止 USB 接口受到访问

- 需要防止 USB 接口受到物理访问。确保未经授权的人员无法访问 USB 接口。
- 如未经授权就可访问 USB 接口，则有可能任何人都能读取敏感数据。

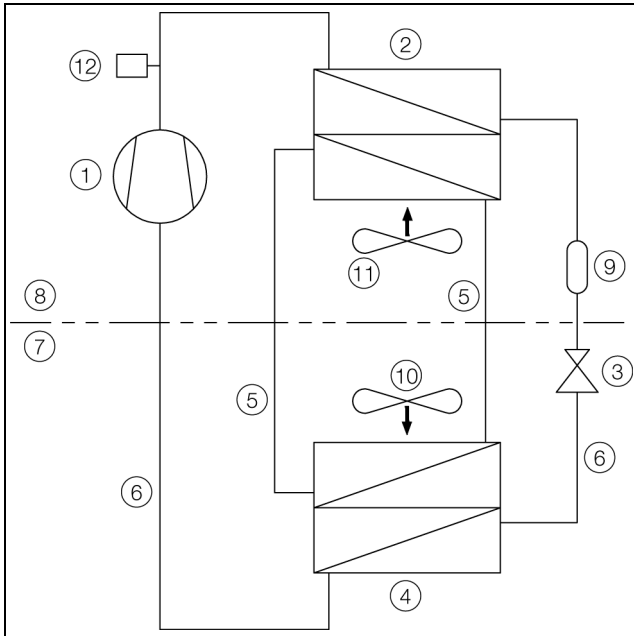
3 产品描述

3.1 功能描述和组成部件

3.1.1 功能

两个独立的冷却循环系统安装在冷却设备中：

- 一个是传统的制冷循环（压缩式系统）
- 另一个是与冷凝器和蒸发器融为一体的热管系统



图片 1: 制冷循环

图例

- 1 压缩机
- 2 冷凝器（并列设计）
- 3 膨胀阀
- 4 蒸发器（并列设计）
- 5 配备热管的制冷回路
- 6 配备压缩系统的制冷回路
- 7 内部回路
- 8 外部回路
- 9 干燥器 / 集热器
- 10 内部风扇
- 11 外部风扇
- 12 PSA^H- 压力控制器

在两侧的制冷剂回路中单个部件与管道连接，制冷剂在管道中循环。一般条件下该制冷剂通过以下特性达到很好的环保效果：

- 对臭氧层无损害 (OZP = 0)

配备压缩系统的制冷剂回路

配备压缩系统的制冷剂回路由以下四个主要部件组成：

1. 蒸发器
2. 压缩机
3. 冷凝器
4. 膨胀阀

蒸发器风扇在冷却设备内部回路中，从控制柜吸收热空气并将热空气输送到蒸发器上方。在蒸发器下方冷却过的空气通过排气孔出口再次输送到控制柜中。

通过蒸发器中的制冷剂蒸发可冷却空气。冷却设备外部回路中的压缩机将制冷剂蒸汽输送到冷凝器中。此时制冷剂冷凝并液化。冷凝器风扇将产生的热量向外部输送。通过紧接着的电子膨胀阀，制冷剂的高压降低，制冷剂便再次输送到蒸发器。

压缩机和冷却设备两侧的风扇都会受控于变频器。因此能够调节这些部件，以致于风扇和压缩机在必要的情况下延长开启时间，这样就能达到低功率高效率的运行效果。

配备热导管的制冷剂回路

附加的第二个制冷剂回路在无压缩机、膨胀阀以及其他的控制装置下工作，并作为热管道连接蒸发器和冷凝器。

位于内部热导管的制冷剂从吸进的控制柜空气中抽出热量并蒸发。气态制冷剂在管道中上升至冷凝器化器。制冷剂在冷凝器中再次冷却（前提： $T_u < T_i$ ），液化并且释放出的热量又再次散发到周围。接着液态制冷剂由于重力又再次往下流向管道。制冷循环再次开始。

3.1.2 “防腐版”描述

空调的以下组件涂有一层额外的“防腐版”透明漆涂层（化工行业的标准漆）：

- 所有外部钣金件（底框和罩盖）
- I/O 板
- 控制器 / 显示屏
- 变频器

空调内部的以下制冷回路组件，与外部腐蚀空气接触的部分带有 2-K-PUR 漆涂层：

- 热交换器（冷凝器和蒸发器），包括管弯头
- 压缩机
- 制冷剂管路及其焊点

使用的漆耐受以下物质：

- 矿物油、植物油
- 用于切削加工的乳剂
- 氮气
- 氨蒸汽 (< 100000 ppm)
- 硫化氢 (< 0.2 ppm)
- 硫酸和亚硫酸蒸汽 (< 2 ppm)
- 有机硫碳化合物和 CS₂ 的蒸汽
- 室温下 pH 值为 10-4 的溶液
- 含表面活性物质、室温下 pH 值为 10-4 的水性清洁剂
- 室温下的柴油

3 产品描述

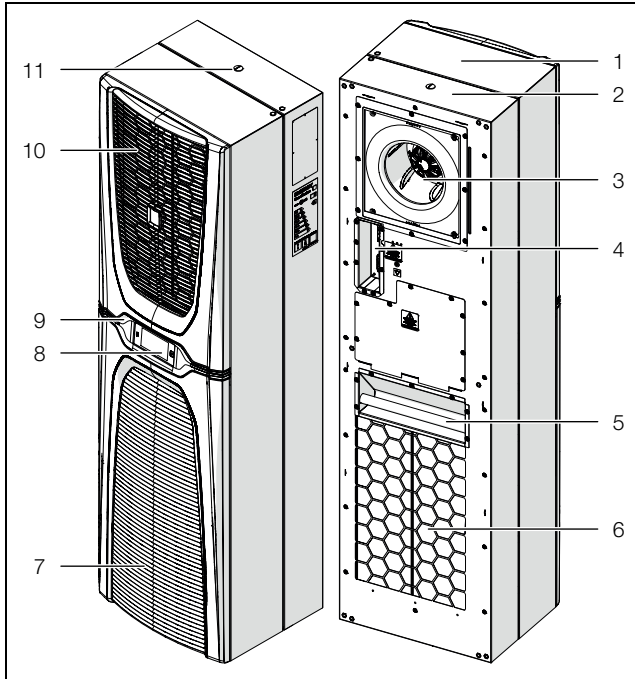
CN

- 室温下乙醇、异丁醇和洗涤汽油环境中可暴露 5 分钟

3.1.3 关于“抗振系列”的说明

Blue e+ 抗振系列冷却设备专为动态应用设计。该系列设备已通过 DNV-CG-0339 认证，特别适合用于船舶领域（如机舱控制柜）。由于机械结构特别稳固，这些冷却设备适用于众多高振动负荷场景，包括港口（起重设备）、物流（货架操作机）和机场（行李输送系统）。

3.1.4 组成部件



图片 2: 冷却设备的主要部件

图例

- 1 罩盖
- 2 组件架
- 3 蒸发器风扇
- 4 连接盒
- 5 扶栏
- 6 排气口
- 7 用于空气入口的下部片状格子
- 8 显示器
- 9 扣带
- 10 用于空气入口的上部片状格子
- 11 用于运输吊环的螺纹

3.1.5 调节

威图 (Rittal) 控制柜 - 冷却设备可通过控制器 (Controller) 关闭，设置冷却设备的功能。有关该控制器的说明在章节 7 „操作“ 进行描述。

3.1.6 安全装置

- 冷却设备在制冷剂回路中配有通过标准测试的压力控制器（根据 EN 12263 标准），该控制器在超过允许的最大压力时关闭冷却设备。压力下降至允许的压力范围内设备将再次自动运行。
- 温度控制防止蒸发器冷冻。冷冻危险时压缩机关闭并在温度升高时自动开启。

- 变频器监控并保护压缩机避免超负荷。
- 风扇配有已组装好且自动降低负荷的超负荷保护装置。
- 为使压缩机内部减压并安全启动，设备关闭后（例如达到额定温度后，通过门限位开关功能或通过切断电压），延迟 180 秒再开启。
- 设备具有信号插头 (X2) 接线柱 1 和 3 的无电势接点，以及设备系统消息，例如可通过 PLC 查询（2 个常开接点以及常闭接点）。

3.1.7 冷凝水的形成

柜内部高湿度、低温度的情况下在蒸发器上行成冷凝水。

冷却设备具有电子自动蒸发冷凝水功能。装入的加热元件以自我调节的 PTC 技术为依据。蒸发器上积累的冷凝水在冷却设备的外部回路集中到一个容器中，并通过气流部分蒸发。当水位上升，水达到 PTC 加热元件并蒸发（直通式加热器原理）。水蒸汽通过外部风扇的气流流出冷却设备。

PTC 加热元件在压缩机运行时自动激活并在压缩机关闭约 15 分钟后关闭。在后续运行阶段冷凝器风扇也以低转速状态继续运行。

PTC 元件短路或变频器即将超负荷时（可能在较高的环境温度下），PTC 元件断开。此时积累的冷凝水可排至安全溢出口。

触发保险装置时，积累的冷凝水可排至安全溢出口。冷凝水可通过蒸发器隔板下方的排出管排出装置。同时软管偶联器可连接至冷凝水接管（参阅章节 5.3.8 “连接冷凝水排出管”）。

3.1.8 过滤垫

冷却设备的冷凝器整体涂有一层防污且易清洗的疏水性纳米涂层。因此在很多应用情况下使用过滤网是多余的，尤其在干燥粉尘中。

若周围空气环境有干燥粗糙的粉尘和绒毛，建议在冷却设备中安装一个额外的 PU 泡沫过滤垫（可作为配件）。视进入的灰尘量，需不时更换过滤垫（参阅章节 8 “检查和维护”）。

含油的空气环境中建议使用金属过滤器（也可作为附件）。可使用相应的清洁剂清洁并再次使用。

3.1.9 门限位开关

冷却装置可通过无电势连接的门限位开关运行。门限位开关是一个配件，可从威图 (Rittal) 公司获取。

在门限位开关功能的促使下，在柜门（接点 5 和 6 关闭）开着时，冷却设备的风扇和压缩机在约 15 秒之后慢慢停止并关闭。由此，在柜门开着时，柜内部形成的冷凝水变少。为了避免设备受损，必须安装接通延迟装置。关闭门后延迟几秒钟再次打开蒸发器风扇。请注意，不允许将外部电压接入到门接点（连接柱 5 和 6）。

3.2 正确使用

该冷却装置专门用于冷却密闭控制柜以及相关专业型应用。

冷却设备仅用于冷却封闭式控制柜以及用于根据 DIN EN 61000-3-2 标准进行专业应用。任何其他用途都是不被允许的。

该冷却设备默认用于室内和半室外应用。半室外应用相对于室内应用的定义如下：

- 安装在有顶棚的室外区域。
该冷却设备应避免直接受到天气影响，如下雨或持续的阳光照射。
- 应在允许的温度范围内使用。
- 该设备有防护措施，可防止外界未经授权的操作。该设备不允许安装在可接触的公共位置。

该设备仅设计用于静止运行。

该冷却设备不得在导电粉尘、易燃和易爆粉尘的环境中使用。其中包括：

- 石墨粉尘
- 金属粉尘
- 谷物粉尘
- 木材粉尘
- 纺织纤维和绒毛
- 在移动状态下使用时，例如在起重机中使用时，必须经过制造商许可。

该冷却设备是按照技术标准和公认的安全技术准则进行组装的。然而也可能在未按照规定使用时对使用者

或第三方产生人身和生命危险以及设备和其他资产损害。

因此该冷却设备只允许在规范的、技术完善的状态下使用。可能损害安全的干扰必须立即排除（去除）！

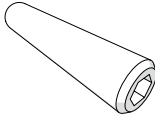
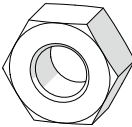
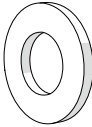
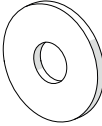

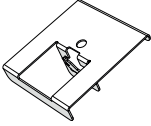
重视上述文件以及遵守检查和维护规定也属于常规使用的一部分。

对于不注意上述文件而造成的损失，威图 (Rittal) 公司不承担任何责任。这点也适用于不注意有关配件的有效文件的情况。

不规范使用时可能产生危险。以下是不规范使用的例子：

- 控制柜开着时，冷却设备使用时间过长。
- 使用不合格的工具。
- 不规范操作。
- 不规范排除干扰。
- 使用未经威图 (Rittal) 公司许可的配件。

3.3 供货范围

名称	图示	SK 3484837 SK 3485x3x	SK 3486x3x SK 3487x3x	SK 3488x4x SK 3489x4x
控制柜冷却设备			1x	
附件包，含有如下附件 - 安装说明书			1x	
- 螺栓 M8 x 40 mm			6x	
- M8 螺母			6x	
- 垫片 M8 (DIN 125 / ISO 7089)			2x	
- 垫片 M8 (DIN 9021 / ISO 7093)			4x	
- 密封带 10x10 mm			1x	
- 弹簧固定夹		4x		6x

表格 1: 供货范围

3 产品描述

CN

名称	图示	SK 3484837 SK 3485x3x	SK 3486x3x SK 3487x3x	SK 3488x4x SK 3489x4x
- 连接角件		4x		
- L型角轨		2x	-	
- 悬挂式弹簧		2x		
- 用于半嵌式安装的固定件		1x		
- 平底轨		1x		
- 电源插头		1x		
- 信号插头		1x		
- 铁氧体磁芯		1x		

表格 1: 供货范围

4 运输和搬运

4.1 供货

该冷却设备作为一个包装单元供货。

- 注意，包装不得存在破损。
破损包装上的油渍表明制冷剂损失或冷却设备泄漏。
任何包装破损可能导致后续功能故障。

4.2 拆开包装

- 拆下冷却设备的包装。



提示：
拆下的包装必须以环保的方式进行废弃处理。

- 检查冷却设备是否存在运输损坏。



提示：
如果存在损坏和其他缺陷，例如产品不完整，请立即书面通知承运商和威图 (Rittal) 公司。

- 检查所供产品是否完整 (参见章节 3.3 “供货范围”)。

4.3 运输

根据规格不同，冷却设备的重量最大为 73 kg。冷却设备机座中的各个组件是构成总重量的主要部分。



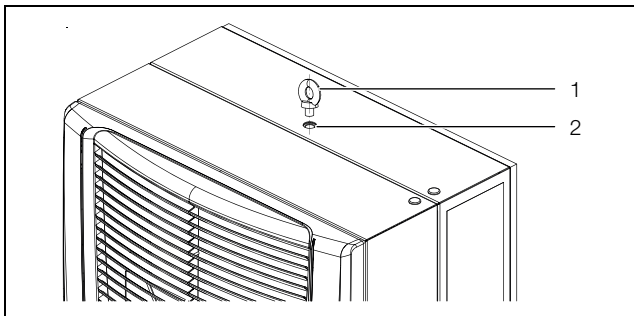
警告！
请注意人员的最大允许起升重量。必要时使用起重装置。

冷却设备背面有一个把手，将冷却设备放入安装孔时可使用该把手将冷却设备短暂地提起。

另外，在机座上方预留一个 M12 螺纹，可用于旋入威图 (Rittal) 运输吊环 (例如控制柜上的运输吊环)。借助起重设备和室内吊车可轻松运输冷却设备。



提示：
带 M12 螺纹的运输吊环作为附件，可从威图 (Rittal) 公司获取 (参见章节 13 “附件”)。



图片 3: 机座上方的螺纹和运输吊环

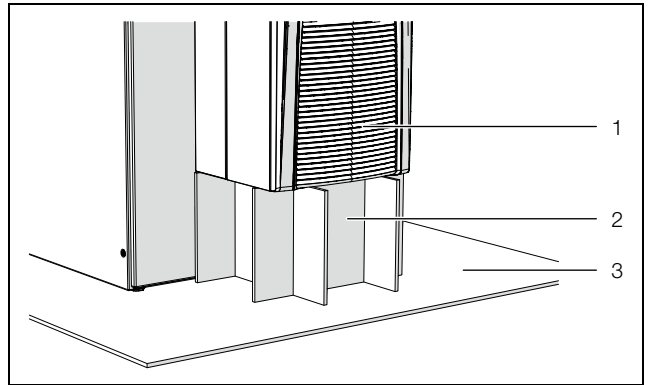
图例

- 1 运输吊环
- 2 螺纹 M12

- 使用吊车进行运输前请确保，起重设备和吊车具有足够的承载力，以保证冷却设备安全运输。
- 确保使用吊车运输的过程中，没有人员位于悬挂的重物下方，短暂停留同样不被允许。
- 因为重物的重心可能偏离，必须确保吊车挂钩上的起重设备不会使重物倾翻。
- 首先将冷却设备放置在安装地点附近，并确保冷却设备不会意外翻倒。

运输已安装的设备

- 运输已安装于控制柜中的设备时，必须使用运输保护装置 (例如由方木和木板组成的一种结构装置)。此安全装置可支撑冷却设备并避免设备在碰撞时坠落。
- 请使用一个足够大的支撑板来防止设备翻倒。
- 如果冷却设备已经被安装在一扇门上，请关闭此门并确保其在运输过程中一直保持关闭状态。



图片 4: 运输保护装置

图例

- 1 已安装的冷却设备
- 2 支承结构
- 3 冷却设备下方的支承板

5 安装

5.1 安全提示



警告!
 请注意人员的最大允许起升重量。必要时使用起重装置。



警告!
 仅允许专业电气人员或经过指导的人员在专业电气人员的管理和监督下，根据相应的电气技术规范，在电气设备上执行作业。

只有在阅读了上述信息后人员才能连接冷却设备!

只允许使用绝缘工具。

须遵守主管供电公司的连接规定。

冷却设备必须使用引脚隔离装置连接到电源，隔离装置过电压等级 III(IEC 61058)。

该冷却设备在断开所有电源后不带电!

- 请遵守该冷却设备安装和使用国家内有效的电气安装规定以及该国的事事故预防规范。另外，请遵守企业内部的工作、运行和安全规范。
- 任何情况下不得超过技术参数和所给的极限值。该规定特别针对专门的环境温度和 IP 防护等级。

5.2 安装地点的规定

选择控制柜的安装地点时注意下列提示:

- 选择冷却设备的放置地点和布局时需确保，该地点具有良好的通风和散热条件（冷却设备之间和冷却设备与墙的距离至少为 200 mm）。
- 冷却设备必须直立安装和运行（最大偏差角度为 2°）。
- 安装地点必须清洁、无腐蚀性气体且干燥。
- 环境温度不得超过 60 °C (140 °F)。
- 必须可以建立一个冷凝水排出通道（参见章节 5.3.8 “连接冷凝水排出管”）。
- 必须确保满足冷却设备铭牌上给出的连接参数。

放置空间大小

- 装置 SK 3484837 和 SK 3485x3x 不得安装在小于 3 m³ 的空间内。
- 装置 SK 3486x3x 和 SK 3487x3x 不得安装在小于 6 m³ 的空间内。
- 装置 SK 3488x4x 和 SK 3489x4x 不得安装在小于 12 m³ 的空间内。

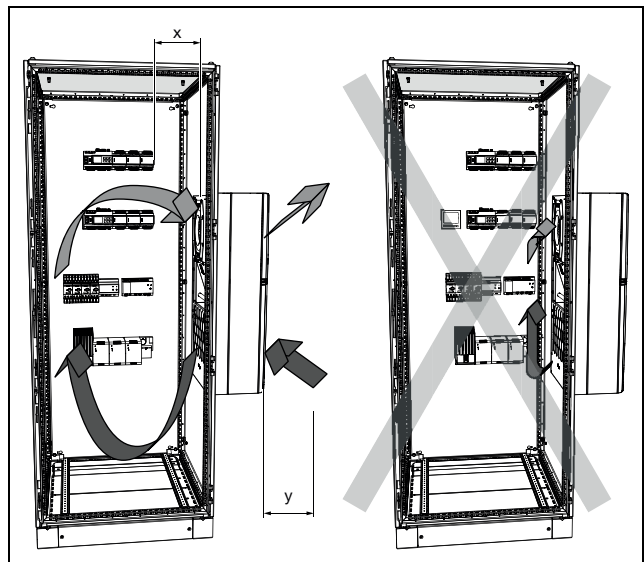
电磁影响

- 必须避免干扰性的电气安装（高频率）。
- 信号电缆必须与带电电缆分开敷设（章节 20）。

5.3 安装流程

5.3.1 安装提示

- 安装前确保控制柜的各个面均密封 (IP 54)。如控制柜不密封，后续运行过程中将会不断出现冷凝液体。
- 必要时另外在控制柜上安装一个门限位开关（例如 4127010），在控制柜门打开时关断冷却设备，从而避免冷凝液体过量（参见章节 3.1.9 “门限位开关”）。
- 请您确保控制柜中的电子构件处于均匀的空气循环中。

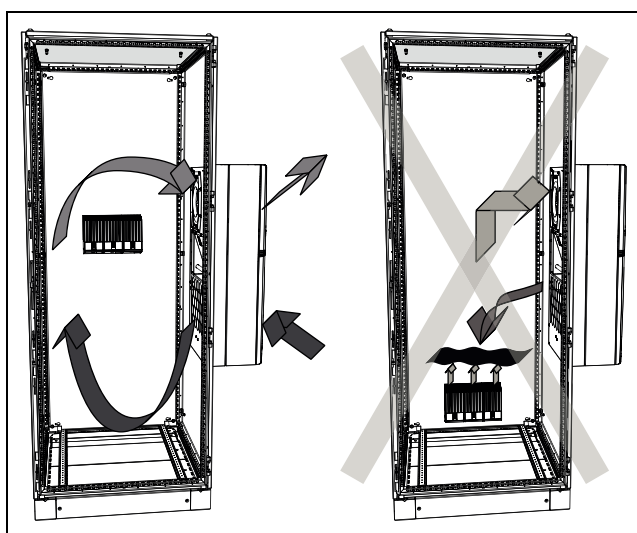


图片 5: 开关柜中的空气循环

型号	尺寸 x 和 y [mm]
SK 3484837, SK 3485xxx	175
SK 3486xxx, SK 3487xxx	165
SK 3488xxx, SK 3489xxx	225

表格 2: 开关柜中的空气循环

- 任何情况下不得阻碍冷却设备的进气或出气口。只有这样才能确保最大的制冷功率。
- 确保冷却设备的冷空气流不得对准活动组件。



图片 6: 冷空气流不得对准活动组件 (示例图)

- 必要时安装一个空气偏离装置。
- 安装至一个拆下的门或侧板时注意，将冷却设备装入安装孔时门或侧板不会倾翻。

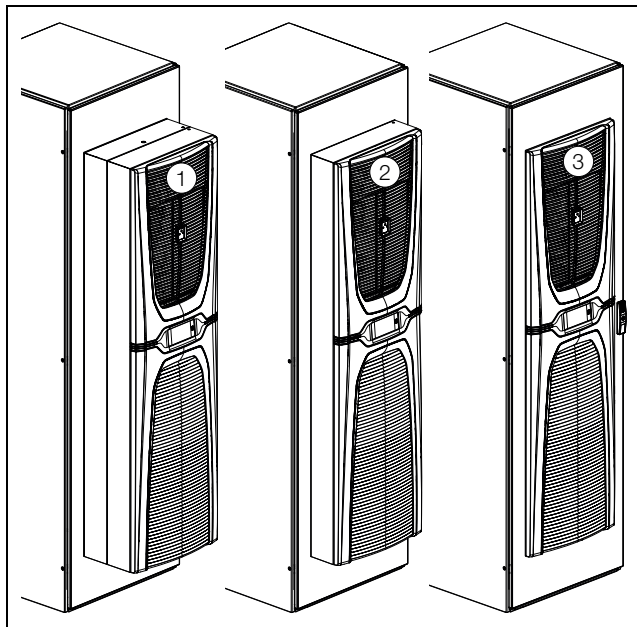


提示:

本章中的图片展示了将冷却设备安装至控制柜门中的图像。安装至侧板中的情况类似。

5.3.2 安装方式

原则上有三种不同的安装方式，将冷却设备安装至控制柜门或侧板上。



图片 7: 安装方式 (示例图)

图例

- 1 外挂式安装
- 2 半嵌式安装
- 3 全嵌式安装

- 悬置: 冷却设备完全位于控制柜外部。
- 半嵌式安装: 冷却设备的机座位于控制柜中，机罩和出风网位于外部。

- 全嵌式安装: 冷却设备完全位于控制柜内。仅出风网朝向外侧。



提示:

- 4 kW 和 5.5 kW 冷却设备不能用全嵌式安装。
- 规格为 348xx37 的抗振系列冷却设备**不**支持半嵌安装。
- 当控制柜的深度为 500 mm 时，2kW 到 5.5 kW 设备在侧板上只能使用外挂式安装。
- 1.6 kW 的设备适合所有的安装方式，甚至包括深度为 500 mm 的控制柜。

选择何种安装方式，最终取决于控制柜内部和外部的空间需求。不同的安装方式对冷却设备的制冷功率没有影响，不同安装方式的制冷功率相同。

- 如果**控制柜内**安装了许多组件，则对冷却设备采取悬置安装或半嵌式安装十分有意义。当控制柜中的空间足够进行全嵌式安装，这种情况下可能无法保证控制柜中的所有组件得到足够的冷却。
- 如果**控制柜周围**的空间有限，则全嵌式安装对于保证必要的逃生通道很有意义。

5.3.3 在控制柜中确定安装孔

在控制柜上安装冷却设备时，必须在控制柜的门或侧壁上建立一个相应的安装孔。原则上三种安装方式的安装孔相同。仅在将 2-5.5 kW 的装置（即所有相关设备，但不包括 1.0 kW 设备 3484837 和 1.6 kW 设备 3485x3x）柜外安装至深度为 500 mm 的控制柜侧板上时才需要使用特殊安装孔。



提示:

安装孔的尺寸请在章节 12.1 “安装孔图示”中查找。

- 根据章节 12.1 “安装孔图示”中的图示确定安装孔的尺寸。
- 相应地做出所有的钻孔和安装孔。
- 仔细地对所有钻孔和切面进行去毛刺处理，以避免被锋利边缘划伤。



小心!

在未完全去毛刺的钻孔和切面上存在割伤危险，尤其是在安装冷却设备时。

5.3.4 冷却设备柜外安装



图片 8: 安装“外挂式安装, 600mm”(示例图)

- 将密封带从发货包装袋上撕下, 使其能够被安装在冷却设备背面的四周。
- 将密封带移至下边缘, 使得密封带两端的接合处正好位于装置的下边缘。
- 小心粘上密封带, 尽可能地使粘在背面的冷却设备外边缘的密封带宽一些。
- 将两个螺栓旋进位于冷却设备背面底部的外置盲孔螺栓衬套中。
- 将两个定位弹簧固定夹推进位于冷却设备背面边缘相应的孔中。
在冷却设备未用螺栓充分固定之前, 弹簧固定夹可以防止冷却设备从安装孔中翻出。
- 首先用合适的起重工具将冷却设备提升至吊车吊孔处, 接着用两个下方螺栓将冷却设备固定在控制柜的门或侧壁上。
- 如果无法用吊车进行运输, 则类似地通过把手将冷却设备提起至安装孔处。
- 将冷却设备向上推到安装孔中, 直至被安装孔后侧的弹簧固定夹卡住。
- 将两个螺栓旋进位于冷却设备背面顶部的外置盲孔螺栓衬套中。
- 将两个连接角件放在上方的螺栓上, 并垫圈和六角螺母固定 (最大扭矩: 5 Nm)。
- 下一步, 将两个连接角件放在下方的螺栓上, 并用垫圈和六角螺母固定 (最大扭矩: 5 Nm)。
- 将六个弹簧固定夹 (对于 1.0 kW 设备 3484837 和 1.6 kW 设备 3485x3x, 需使用四个弹簧固定夹) 放入冷却设备的背面。
这些弹簧固定夹能够确保整个高度的冷却设备直接放置在控制柜门的安装孔上。
- 如果无法直接在控制柜上进行安装, 还需将门或侧壁 (包括冷却设备) 重新安装在控制柜上。

5.3.5 在深度为 500 mm 的机柜上柜外安装冷却设备



提示:

本章节的说明适用于将 2-5.5 kW 的冷却设备柜外安装至深度为 500 mm 的控制柜侧板上的情况。柜外安装至深度较大的控制柜时也可使用此装配型式。

将 1.6 kW 装置柜外安装至长度为 500 mm 的控制柜时的安装孔与较宽控制柜的安装孔相同（参见章节 5.3.4“冷却设备柜外安装”）。



图片 9: 安装“外挂式安装, 500mm”

- 将密封带从发货包装袋上撕下，使其能够被安装在冷却设备背面的四周。
- 将密封带移至下边缘，使得密封带两端的接合处正好位于装置的下边缘。
- 小心粘上密封带，尽可能地使粘在背面的冷却设备外边缘的密封带宽一些。
- 将两个定位弹簧固定夹推进位于冷却设备背面边缘相应的孔中。
在冷却设备未用螺栓充分固定之前，这些弹簧固定夹可以防止冷却设备从安装孔中翻出。
- 首先，将两个螺栓旋进位于冷却设备背面顶部的内置盲孔螺栓衬套中。
- 然后，将两个螺栓旋进位于冷却设备背面正中间的内置盲孔螺栓衬套中。
- 最后，将两个螺栓旋进位于冷却设备背面底部的内置盲孔螺栓衬套中。
- 首先用合适的起重工具将冷却设备提升至吊车吊孔处，接着用螺栓将冷却设备固定在机柜相对应的孔中。
- 将冷却设备向上推到安装孔中，直至被安装孔后侧的弹簧固定夹卡住。
- 将两个连接角件放在上方的螺栓上，并用垫圈和六角螺母固定（最大扭矩：5 Nm）。
- 用垫圈和六角螺母将剩下的螺栓固定在底部（最大扭矩：5 Nm）。

5 安装

CN

5.3.6 半嵌式安装冷却设备



提示:

本章节内容不适用于规格为 348x37 的抗振系列冷却设备，这些设备不支持半嵌式安装。



图片 10: 安装“半嵌式安装”(示例图)

- 从冷却设备前面将上出风网从罩盖上的固定夹具中拉出并取下。
- 向前转出扣带下方的下出风网。
- 从角支架中松开翻折机构的两个支柱，该支柱被固定在冷却设备的罩盖上。
- 将下出风网从固定件上向上前方拉出并取下。
- 将扣带（包括显示器）轻轻向前从罩盖上的固定夹具上取下。
- 在显示器背面拔出连接插头，并将填充板从冷却设备上完整地取下。
- 安全取下扣带。
- 小心地将插头（包括连接线）通过电缆穿引护套推入到罩盖内。



小心!

只有当罩盖和机座互相连接，冷却设备才能稳定站立。因此在取下罩盖前，请特别固定机座防止其翻倒。

- 松开罩盖角将罩盖与机座连接起来的四个螺栓。
- 轻轻地将罩盖从机座上先前拉出（约 5 cm）。地线连接大致位于中间高度、左手侧的罩盖和机座之间。
- 首先将机座内侧上地线的扁平插头拔下。
- 将罩盖完全从机座上取下并安全地放下。
- 请从机座前侧上缘，将随附的“用于半嵌式安装的固定件”插入。
一旦机座未用螺栓充分固定，用于半嵌式安装的固定件可以防止机座从安装孔中翻出。
- 首先用合适的起重工具将机座提升至吊车吊孔处，接着用机座上的下边缘从内部将机座放入控制柜的门或侧壁上。
- 如果无法用吊车进行运输，则类似地通过把手将机座提起至安装孔处。
- 将机座向上转入安装孔中，直到安装孔后侧的夹子卡住。

- 确保开口后面的卡扣是扣紧完全朝上。
- 也请将插销从外部插入到锁紧位置，以便将卡扣固定在上部位置。
- 将前罩盖放在机座附近。
- 向上推动地线的扁平插头，并确保罩盖和机座连接。



警告!

地线、罩盖和机座连接，任何情况下必须连接在两个插头上。否则设备连接错误或故障时，可能因电击而受伤。

- 将罩盖完全放在机座上，并用罩盖角的四个螺栓将罩盖和机座连接起来。
- 将护罩四周的四个螺栓旋紧，以便再次将护罩连接至底座中（最大扭矩：4 Nm）。
- 通过在罩盖上的电缆接头将显示屏电缆向外穿出。
- 插上显示屏背面的接地插头和电源插头。
- 将整个扣带安装至冷却设备中。
- 将下出风网装在固定件上，并将上方翻折机构的两个支柱固定在支角中，该支角被固定在冷却设备的罩盖上。
- 接着将上出风网放置在罩盖上。
- 如果无法直接在控制柜上进行安装，还需将门或侧壁（包括冷却设备）重新安装在控制柜上。

5.3.7 全嵌式安装冷却设备



图片 11: 安装“全嵌式安装” (示例图)

- 首先与半嵌式安装类似，拆下上下出风网以及扣带和显示器（参见章节 5.3.6 “半嵌式安装冷却设备”）。
- 将密封带从发货包装袋上撕下，使其能够被安装在罩盖的四周。
- 将密封带移至下边缘，使得密封带两端的接合处正好位于装置的下边缘。
- 小心粘上密封带，尽可能地使粘在罩盖边缘外侧的密封带宽一些。
- 将定位弹簧固定夹推进位于罩盖前顶部边缘相应的孔中。
在冷却设备未用螺栓充分固定之前，这些定位的弹簧固定夹可以防止冷却设备从安装孔中翻出。
- 用起重工具将冷却设备提升至吊车吊孔处。
- 如果无法用吊车进行运输，则类似地通过把手将冷却设备提起至安装孔处。
- 接下来，从机柜的外部操作，使用垫圈和六角螺母将罩盖角落里的四个螺栓固定住。
- 将冷却设备向上推到安装孔中，直至被安装孔后侧的弹簧固定夹卡住。
- 将连接支角从外侧放在两个上螺栓上。
- 将 L 型支角从外侧放在两个下螺栓上。
- 接下来，从机柜的外部操作，使用包装袋中所附的垫圈和六角螺母在罩盖角落里的四个螺栓固定住（最大扭矩：5 Nm）。
- 将六个弹簧固定夹（对于 1.0 kW 设备 3484837 和 1.6 kW 设备 3485x3x，需使用两个弹簧固定夹）放入冷却设备的罩盖中。
这些弹簧固定夹能够确保整个高度的冷却设备直接被放置在控制柜门的安装孔上。
- 插上显示屏背面的接地插头和电源插头。
- 将整个扣带安装至冷却设备中。
- 将下出风网装在固定件上，并将上方翻折机构的两个支柱固定在支角中，该支角被固定在冷却设备的罩盖上。
- 接着将上出风网放置在罩盖上。
- 如果无法直接在控制柜上进行安装，还需将门或侧壁（包括冷却设备）重新安装在控制柜上。

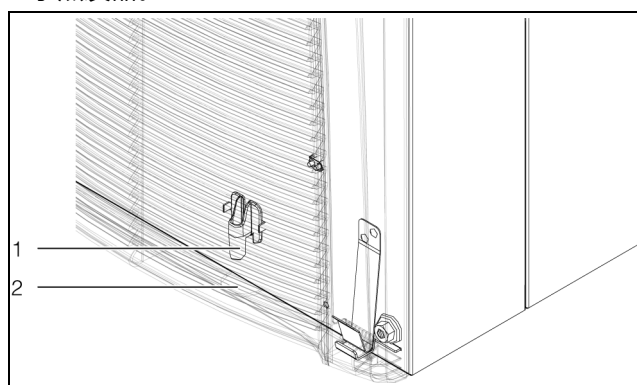
5.3.8 连接冷凝水排出管

在冷却设备的外循环中安装一个冷凝水蒸发器。该冷凝水蒸发器可以蒸发从所连接控制柜上滴落的冷凝水，蒸发量最大为 100 ml/h。

如果滴落的冷凝水量过大，可另外安装一个冷凝水排出管。通过这根管道可将滴落的冷凝水从冷却设备中排出。合适的软管作为附件，可从威图 (Rittal) 公司获取（参见章节 13 “附件”）。

在此注意以下提示：

- 敷设软管时必须具有足够的稳定梯度，以防止形成虹吸。
- 软管必须无弯折。
- 延长软管长度时不得减少软管的横截面。
- 软管应在现场连接至一个排水口或一个外部的冷凝水蒸发器。



图片 12: 连接冷凝水排水管

图例

- 1 连接点
- 2 外壳中用于软管的开口

- 将合适的软管连接至冷凝水排出套管上，并用软管卡箍进行固定。
- 按照上述提示敷设软管。

5.4 电气连接

5.4.1 电气安装提示

- 电气安装时注意所有有效的国家和地区规范，以及主管供电企业的规定。
- 仅允许由专业工人进行电气安装，这些专业工人有责任遵守现有的标准和规范。
- 所有连接在接线盒内的电缆至少须根据设备的连接电压进行绝缘处理。

连接参数

- 连接电压和连接频率必须与铭牌上规定的连接范围相符。装置必须适应多种电压。
- 冷却设备必须按照过压等级 III (IEC 61058-1) 的规定，通过全极点断开装置连接到电源上。
- 该装置本身是安全的，无需额外的外部安全装置即可安全运行。
- 装置的连接导线必须使用断路器进行保护。
- 装置的供电一侧不允许预接另外的温控装置。
- 为了使装置的内部恒压器在发生故障时能够正常工作，导线保险丝的电流不得低于 15 A。

5 安装

CN

- 当抗振系列冷却设备应用于海运领域（符合 DNV-CG-0339 A 级标准）并搭配电源扼流圈 SK 3124.010 使用时，线路保护装置的电流必须为 5 A。
- 若使用电机保护开关或断路器，则必须根据 EN60898-1 标准选择该部件（触发特性为类型 D）。
- 对于 UL 认证设备中的应用，可使用任何一种 Littelfuse 的 CCMR 型保险装置或 UL 认证的断路器。
- 在威图的附件中可找到合适的线路保护开关和断路器（参见第 10 “技术细节” 和第 13 “附件”）。
- 由于集成了变频技术，从装置外部不会看到明显的启动电流（内部电机的启动）。
- 电源电缆和信号电缆可以选择性地进行屏蔽。
- 电源连接时必须确保低噪声等电位连接。

过压保护和电源载荷

威图建议采取以下措施，保护冷却装置免受非标准环境和连接条件的不良影响。

- 装置无自带的过压保护装置。控制设备制造商或运营商必须在电源侧采取有效的防雷和过压保护措施。
- 该装置被归类为过电压类别 III，并满足 EN 60204-1 标准对机械电气设备的要求。电源电压的偏离量不得超过章节 10 “技术细节” 中所给出的公差。
- 放电电流可能超过 3.5 mA。
- 冷却设备在工厂交货前都已通过高压测试。一个额外的但高压测试仅只进行一个直流电压供应源测试（最大直流 1500 V）。
- 本地工业和工厂网络中的 EMC 干扰信号可能与标准中规定的干扰信号有很大差异。如存在此类网络，则必须使用外部 EMC 滤波器。
- 如果设备正在运行的网络中的变频器、整流器或变压器的组合输出 > 70kVA 时，客户端必须在冷却设备的主电源线的上游连接一个 II 级浪涌电压保护器。这浪涌电压保护器必须根据 EN 61800-1 标准来选配。以下假定值可作为选配参考：

变压器，电力电子设备	假定的放电能
70 kVA...100 kVA	40 J
100 kVA...200 kVA	80 J
200 kVA...400 kVA	160 J
400 kVA...800 kVA	320 J

表格 3: 浪涌电压保护器的选配

合适的过压保护模块的技术数据：

- 端子电压 $U_c = 350...400\text{ V}$, 50/60 Hz
- 最大电流 $I_{max} = 40\text{ kA}$
- 额定电流 $I_n = 20\text{ kA}$
- 击穿电压 $U_p = 1,75\text{ kV}$

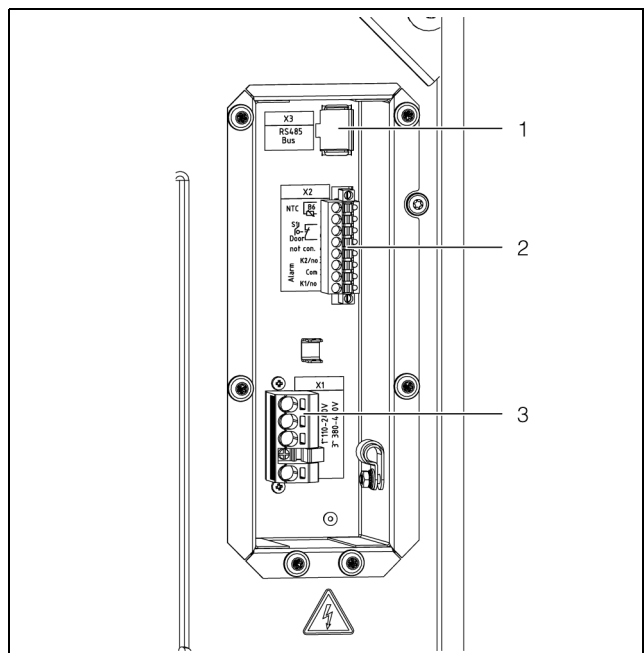
三相电流装置

- 将逆变器连接到三相电流造型中时，无须注意左或右旋转磁场。内置在装置中的电子设备自主形成所需的旋转磁场。
- 在三项装置中可识别出缺相并关断装置。

- 逆变器在电流侧对输出用电设备进行监控，并在出现故障时将其关断。

门限位开关

- 每个门限位开关仅允许分配给一个冷却设备。
 - 在冷却设备上可并联运行多个门限位开关。
 - 线缆长度为 2 m 时，连线线缆的最小横截面积为 0.3 mm^2 。
 - 到门限位开关的线缆电阻最大为 $50\ \Omega$ 。
 - 允许的最大线缆长度为 10 m。
 - 门限位开关仅允许无压降连接，无外部电压。
 - 门打开时门限位开关的触点必须闭合。
 - 门限位开关的安全低压由内部电源件决定：电流约为 5 mA DC。
- 将门限位开关连接至信号差头的端子 5 和 6 上。



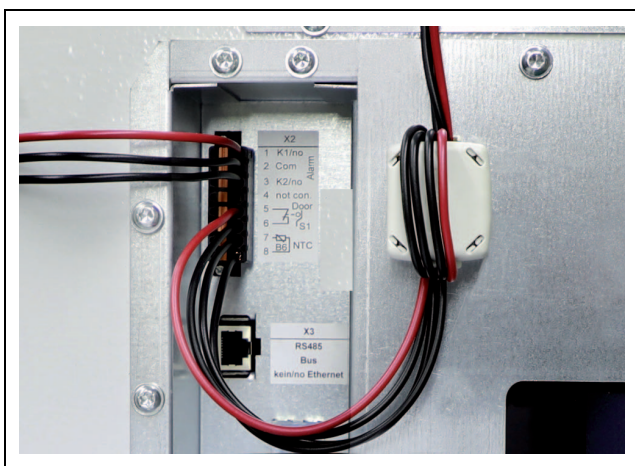
图片 13: 后面连接（示例图）

图例

- 1 IoT 接口连接 3124300 (X3)
- 2 信号插头接口 (X2)
- 3 电源插头接口 (X1)

铁氧体磁芯的安装

- 在连接插头附近的信号电缆上安装供货范围内的铁氧体磁芯，以防止信号传输中的干扰。



图片 14: 安装有铁氧体磁芯的信号电缆

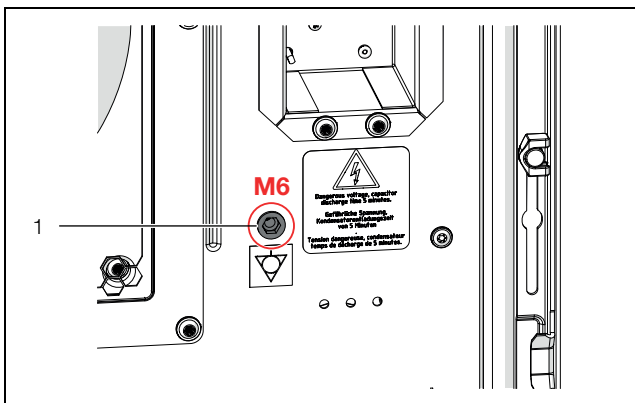
安装电源扼流圈

当抗振系列冷却设备应用于海运领域（符合 DNV-CG-0339 A 级标准）时，为满足电磁兼容性要求，必须在电源进线中安装一个电源扼流圈 SK 3124.010（三相连接时需安装多个）。

- 请在每一相电源进线中（单相连接时为 L1，三相连接时为 L1、L2 和 L3）安装一个电源扼流圈 SK 3124.010。
- 请确保在此应用场景下，线路保护装置的电流不超过 5 A。

电位平衡

若出于 EMC 原因，设备在客户侧进行了等电位连接，则可在连接点上连接一个导体。该连接点用要求的控制符号进行了标识。

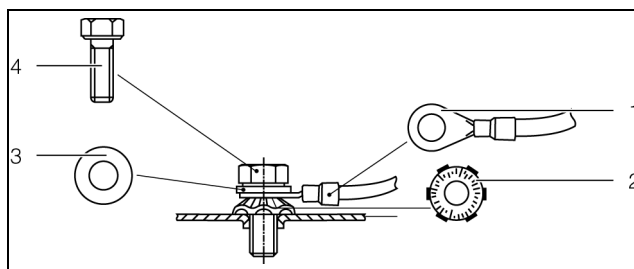


图片 15: 等电位连接点（示例图）

图例

- 1 连接点 M6

- 用螺丝、垫圈和接触垫片将等电位连接连至连接点上。



图片 16: 等电位连接造型

图例

- 1 带地线的电缆接头套管
2 接触垫片
3 垫片
4 螺钉



提示:

根据标准电源连接线缆中的地线不能作为等电位连接导线。

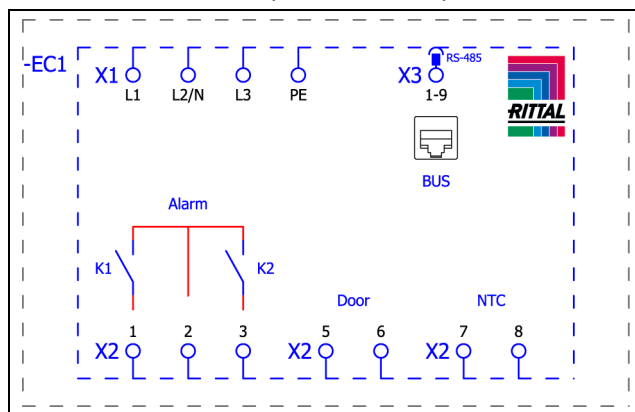
5.4.2 安装电源



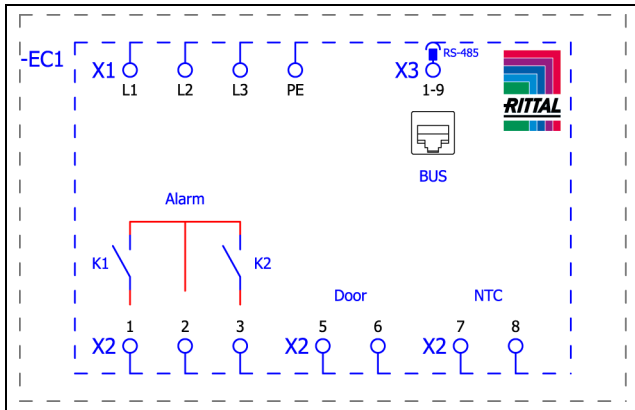
提示:

- 我们建议电源线和信号线采用绝缘设计。
- 可以与平底轨（图示 19）相连接。
- 接地保护线必须连接。

- 从随带包装袋中取出电源插头，并根据相应的连接标识建立电源供电（图 17 或图 18）。



图片 17: 接线图 SK 3484837, SK 3485x3x, SK 3486x3x 和 SK 3487x3x



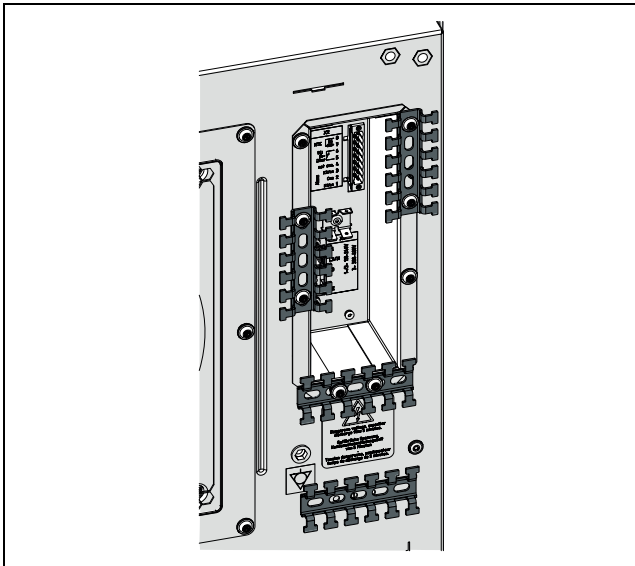
图片 18: 接线图 SK 3488x4x 和 SK 3489x4x

图例

- X1 主连接端子排
- K1 报警继电器 1
- K2 报警继电器 2
- Door 门限位开关 (选装件, 无门限位开关: 端子 5、6 开)
- NTC 外部温度传感器 (选装件)
- X3 RS 485 接口

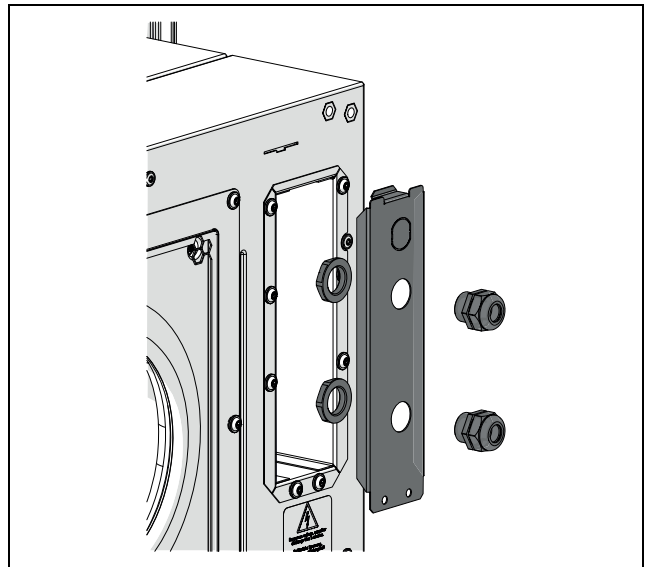
创建一个电缆轴衬

- 请将平底轨从包装袋中取出并安装在连接装置中。



图片 19: 安装平底轨 (示例图)

- 然后创建这个电缆轴衬。



图片 20: 用于电缆绑定的电缆轴衬 (示例图)



提示:

可选择将 Rittal 附件中的盖板 (见第 13 节“附件”) 作为电气连接的保护装置。在 IT 和集装箱应用中, 必须始终使用它。

- 连接到电源插头的供电线缆时只用铜线。

5.4.3 连接系统信号继电器

冷却设备的系统消息可通过两个无压降的继电器输出端输出至一个外部的信号源上。



提示:

出厂前在无压状态下将继电器输出端设置为常开 (Normally Open)。

- 将适当的连接电缆连接到接线端子 1 (报警 K1) 和 (或) 的信号连接器 (2) 3 (报警 K2)。
- 配置系统信号继电器, 故障消息通过该继电器输出 (参见章节 7.5.3 “系统信息继电器”)。

交流

$$\cos \phi = 1$$

$$I_{\max} = 2 \text{ A}$$

$$U_{\max} = 250 \text{ V}$$

表格 4: 触点参数

5.4.4 接口

冷却设备具有下列可与外部系统进行通讯的接口:

- 正面的 Micro USB 接口
- 背面的 RS 485 接口
- NFC 接口

Micro USB 接口

装置正面显示器右侧有一个 Micro USB 接口。为了方便地进行配置, 可连接一个平板电脑或笔记本电脑。您可以在此连接一台笔记本电脑来更新设备 (参见章节 7.2 “更新程序”)。

在该接口上不识别其他 USB 设备。

RS 485 接口

一个 RS485 的接口位于连接箱的后部。IoT 模块用于将冷却设备连接到客户自己的监控系统、能源管理系统和 / 或上级系统中。

■ 将附件 IoT 模块连接至 RS 485 接口 (X3) 中。



提示:

无法直接通过 RS 485 接口连接冷却设备。

NFC 接口

可通过集成的 NFC 接口使用 “Rittal Scan & Service” 应用程序访问冷却装置。无法通过威图所提供应用程序以外的其他方式进行访问（参见章节 13 “附件”）。

6 调试

CN

6 调试



提示:

压缩机里的油必须自行收集，已保证足够的润滑和冷却。因此冷却设备至少在设备安装 30 分钟后才可以运行。

- 安装完成运行设备之前，请您遵守上述至少 30 分钟的维护时间。
- 下一步，打开电源给冷却设备供电。
显示器上出现威图 (Rittal) 商标，短时间后显示起始屏幕。
- 在设备上个性化设置，例如设置额定温度或分配网络名称（参见章节 7 “操作”）。



提示:

调试运行前**无须**对冷却设备执行密封性及压力检查。该检查在出厂前由威图 (Rittal) 执行。

7 操作

7.1 一般要求

该冷却设备配有一个带触控功能的显示屏，在显示屏上可进行基础设置并显示错误消息。该显示屏为工业触控屏，对压力十分敏感，因此佩戴手套时仍可操作。除了直接在冷却设备上操作外，还可通过智能手机应用程序进行操作。该应用程序几乎可提供与显示屏相同的功能，另外还有对错误消息的详细说明，并可直接与威图 (Rittal) 服务机构取得联系。

7.2 更新程序

可使用更新程序执行软件更新。位于冷却装置前面板的 USB 接口用作接口。更新程序可以在产品详细信息页面的下载区域中找到。

7.3 建立显示屏显示

显示被分为上下两个区域，上区域为深色背景，下区域带有菜单栏。该分区始终一致，两个区域的内容根据所选菜单而不同。

7.3.1 初始屏幕

只要没有故障消息，初始屏幕始终在冷却设备正常运行时显示。



图片 21: 建立初始屏幕

图例

位置	名称	可能的图标
1	内部温度显示 (2 位 °C/3 位 °F)	数字从 0 到 9
2	EER 标度: 范围 0...20 / 最近 24 小时的 EER 平均值	EER
3	Ti 标度: 范围 20...60 / 数值: 最近 24 小时的平均控制柜内部温度	
4	温度单位显示	°C °F
5	USB 连接 (如果有)	

表格 5: 图标分类

位置	名称	可能的图标
6	自检 (如果安装)	
7	NFC 连接 (连接后最多 120 秒)	
8	制冷方式	
9	规则根据 ...	
10	外部传感器	
11	信息菜单	
12	系统消息 (如果存在)	
13	服务图标 (如果需要)	
14	配置	

表格 5: 图标分类

制冷方式

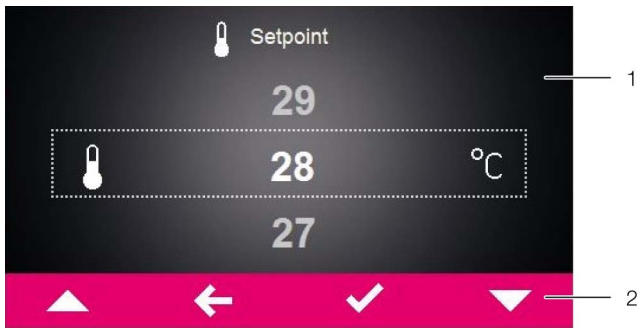
通过下列四个图标中的一个显示当前制冷方式。

符号	参数
	压缩机运行制冷, 无热管支持
	压缩机运行制冷, 带热管支持
	仅通过热管制冷
	无制冷

表格 6: 当前制冷方式图标

7.3.2 更改参数值

更改参数值时显示和菜单栏发生变动。



图片 22: 用于更改参数值的屏幕

图例

- 1 主屏幕
- 2 操作栏

主屏幕中央显示当前选择的参数值。始终用相同的方式更改数值。在下面通过设置额定温度进行说明:

- 点击初始屏幕上的“配置”按钮。
- 输入 PIN，进入下级“配置”区域的屏幕页面。
标准情况下 PIN 保存为“22”。
- 选择“温度”符号。
- 选择“调节模式”符号。
- 在显示屏上选择所需的调节模式。
- 用“上”或“下”按钮将设定值更改至所需的温度值。
- 或者直接选择所显示的较高或较低数值。
- 接着用“OK”按钮确认所设置的数值。
- 点击“返回”符号退出该页屏幕操作。

7.4 信息菜单

- 点击“信息”符号，调取下级屏幕页面的分区。

符号	参数
	温度信息
	设备信息
	效率信息

表格 7: “信息”区域

7.4.1 温度信息

- 点击“温度信息”符号。
显示最近 24 个运行小时的平均环境温度和内部温度。

符号	参数
	ØTI 24h 最近 24 个运行小时的平均环境温度（外部温度）。

表格 8: “温度信息”区域

符号	参数
	ØTI 24h 最近 24 个运行小时的平均内部温度。

表格 8: “温度信息”区域

7.4.2 设备信息

- 点击“设备信息”符号。
显示出一个带有设备一般信息的列表。
- 通过“上”或“下”按钮翻页浏览列表。

符号	参数
	序列号
	生产日期 YYYY-MM-DD
	硬件版本 x.xx.xx
	固件版本 x.xx.xx
	软件版本 x.xx.xx
	最后更新 YYYY-MM-DD
	最后维护 YYYY-MM-DD
	客户设备名 客户方给冷却设备的命名。通过“Rittal Scan & Service”应用程序可将此名称用于区分各个装置。
	当前控制模式
	当设备被配置为“从机”: 从机编号

表格 9: “设备信息”区域

7.4.3 效率信息

- 点击“EER”符号。
将显示最近 24 个运行小时的平均效率值 (EER)。效率值代表所产生制冷功率与所使用电气功率之间的关系。

符号	参数
EER	最近 24 个运行小时的平均效率值 (EER)。

表格 10: “效率信息” 区域

7.5 配置菜单

- 点击“配置”符号。
出现一个屏幕页面，您必须在该页面上输入 PIN 码，以进入下级屏幕页面。



提示：
出厂前将 PIN 设置为 "22"。

- 通过“上”或“下”按钮为第一位数值在 "0" 到 "9" 之间翻页，直至显示出所需数值。
 - 用 "OK" 按钮确认选择。
 - 再次通过“上”或“下”按钮为第二位数值在 "0" 到 "9" 之间翻页，直至显示出所需数值。
 - 用 "OK" 按钮确认选择。
- 显示出下级屏幕页面的分区。

符号	参数
	温度 设置额定值和调节模式。
	网络 从 IoT (3124300) 界面显示网络信息
	报警继电器 设置系统信息继电器。
	过滤垫
	显示语言 选择显示在显示屏上的语言。
	自测试 执行一次自检。

表格 11: “配置” 区域

7.5.1 温度

- 点击“温度”符号，调取下级屏幕页面的分区。

符号	参数
	更改单位 设置单位 "°C" 或 "°F"
	调节模式

表格 12: “温度” 区域

符号	参数
	报警阈值 温度阈值，超过该数值将会发出警报消息。

表格 12: “温度” 区域

单位

装置的所有温度值可显示为摄氏温度 "°C" 或华氏温度 "°F"。

- 点击“单位切换”符号。
- 通过“上”或“下”按钮更改所需的单位 ("°C" 或 "°F")。
- 用 "OK" 按钮确认输入。

调节模式

冷却设备可根据以下三个温度值之一对冷却输出进行控制：

- **内部温度：**空气从控制柜中被抽吸到冷却设备中的温度。
- **外部传感器：**一个外部温度传感器在控制柜中的一个热点上测量的温度。
- **出口温度：**外部温度传感器测得的设备送风口冷风温度。

“外部传感器” 控制模式

选择传感器位置时请注意以下提示。不得出现以下情况：

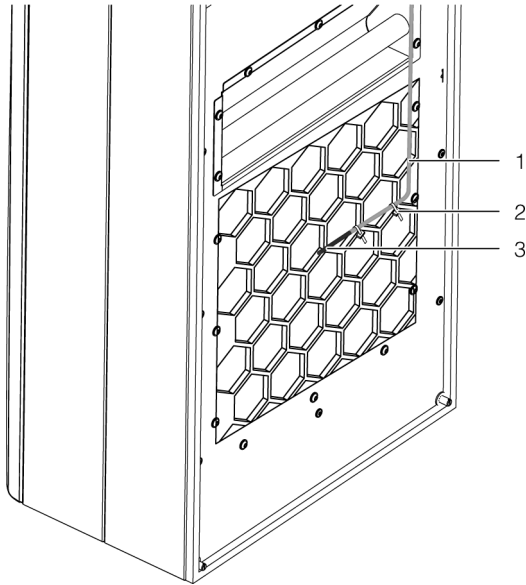
- 冷却设备排出的冷空气直接影响传感器、
- 外部热源或热辐射干扰传感器、
- 出现湿气现象、
- 在交流线路附近敷设连接电缆、
- 在连接电缆前 10 cm 内将传感器元件设置为不同的温度等级。

传感器必须

- 位于冷却设备的作用范围内、
- 周围空气必须足够通风，用于与冷却设备排出的空气进行充分混合、
- 与固体或液体材料保持足够的间距。

“送风温度” 控制模式

- 请将温度传感器放于冷却设备冷空气出口的正前方。(图示 23)。



图片 23: 温度传感器位于冷空气输出口前 (示例图)

图例

- 1 传感器电缆
- 2 线束扎带 (2x)
- 3 传感器元件

提示:
传感器元件不得与机柜表面接触。

提示:
为确保出口温度的准确性, 必须至少将总制冷功率的 50% 设置为热损失。请从设备特性曲线中读取功率说明。

选择控制模式

- 选择所需的“调节模式”符号。
显示当前设置调节模式的额定值。
- 在显示屏上选择所需的调节模式:

符号	参数	设定值	出厂设置
	内部温度	20 °C (68 °F)	35 °C (95 °F)
		... 50 °C (122 °F)	
	外部传感器		
	出口温度	18 °C (64 °F) ... 28 °C (82 °F)	24 °C (75 °F)

表格 13: “调节模式”区域

在总览页面上同样显示所选调节模式的相应符号。

提示:
外部温度传感器是一个配件, 可从威图 (Rittal) 公司获取 (参见章节 13 “附件”)。

- 通过“上”或“下”按钮更改额定值, 或直接选择所需温度。
- 用 "OK" 按钮确认输入。

警报阈值

此限制仅用于报警消息。冷却设备所设定的数值必须相应地高于实际的设定值。

例如:

- 设定: 35 °C (95 °F)
- 报警限值最小为 38 °C (100 °F)
- 报警限值最大为 50 °C (122 °F)

符号	参数	警报阈值	出厂设置
	内部温度	额定值 + 3 °C (5 °F)	额定值 + 5 °C (9 °F)
		... 额定值 + 15 °C (27 °F)	
	外部传感器		
	出口温度	额定值 + 12 °C (21 °F)	额定值 + 14 °C (25 °F)
		... 额定值 + 24 °C (40 °F)	

表格 14: 警报阈值

- 点击“警报阈值”符号。
- 通过“上”或“下”按钮更改额定值, 或直接选择所需温度。
- 用 "OK" 按钮确认输入。

提示:
冷却设备在选择“外部传感器”和“送风温度”控制模式时, 同时监控设备回风口温度。若即将超出设定的警告阈值 (例如由于损耗热量上升), 则在具有超温危险的整个时期内提高冷却输出, 且低于设置的设定值。

因此, 触发“过热”报警的绝对温度值如下:

- 极限温度 = 额定值 + 警报阈值

“送风温度”控制模式示例:

- 设定值: 24 °C/75 °F
- 报警阈值 (差值): 14 °C/25 °F
- 警告阈值: 38 °C/100 °F

输出情况:

- 吸入空气温度: 37 °C/98,6 °F (< 警告阈值)
- 输出空气温度: 24 °C/75,2 °F (= 设定值)

超出警告阈值时:



- 吸入空气温度: 39 °C/102,2 °F (> 警告阈值)
- 输出空气温度: 22 °C/71,6 °F (< 设定值)

若由于冷却性能的提高而使其低于警告阈值:

- 吸入空气温度: 37 °C/98,6 °F (< 警告阈值)
- 输出空气温度: 24 °C/75,2 °F (= 设定值)

7.5.2 网络

- 点击“网络”图标打开下级屏幕页面的列表。


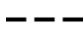
符号	参数
	网络开 / 关
	网络信息

表格 15: “网络”区域

网络开 / 关

可在此启动或禁用将数据传输至 IoT 接口的功能。在标准设置中启动数据传输功能。

- 点击“网络开 / 关”图标。
- 在显示屏中选择所需的设置。
- 点击“OK”按键确认输入。



符号	参数
	关
	开

表格 16: 数据传输设置

网络信息

可在此了解关于 IoT 接口如何连接至网络的 IP 信息。

- 点击“网络信息”图标打开下级屏幕页面的列表。

符号	参数
	IPv4
	IPv6

表格 17: 选择协议版本

IPv4

- 点击“IPv4”图标。
显示关于 IPv4 设置一般信息的列表。
- 通过“向上”或“向下”按键在列表中进行翻页。

参数	设置
DHCP	关 / 开
IP address	xxx.xxx.xxx.xxx
Network mask	xxx.xxx.xxx.xxx
Router address	xxx.xxx.xxx.xxx

表格 18: IPv4 设置

IPv6

- 点击“IPv6”图标。
显示关于 IPv6 设置一般信息的列表。
- 通过“向上”或“向下”按键在列表中进行翻页。
- 点击所需行数显示 IPv6 地址。



参数	设置
DHCP	关 / 开
IP address 1	...
IP address 2	...
Auto address	...
Link-local addr.	...

表格 19: IPv6 设置

7.5.3 系统信息继电器

在装置背面的接线盒中, 有两个无压降继电器输出口, 冷却设备的系统消息可通过这两个输出口输出至外部信号源 (参见章节 5.4.3 “连接系统信号继电器”)。在此可对继电器输出口进行配置。

- 点击“系统信息继电器”符号, 调取下级屏幕页面的分区。

符号	参数
	更改 常开 / 常闭 系统信息继电器的电路作为常闭触点或常开触点。
	功能表 给每个系统信息继电器分配功能。

表格 20: “系统信息继电器”区域



提示:

工厂设置的报警继电器配置参见 7.7 节“系统消息列表”(表格 .24)。

更改 NO/NC


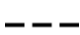
在此可规定继电器输出口的电路逻辑, 或将其作为常闭触点 (Normally Closed) 或常开触点 (Normally Open) 使用。

- 点击“更改 NO/NC”符号。

7 操作

CN

- 在显示屏上选择所需的电路逻辑。
- 用 "OK" 按钮确认输入。

符号	参数
	常开 系统信息继电器的电路作为常开触点。
	常闭 系统信息继电器的电路作为常闭触点。

表格 21: 系统信息继电器的电路逻辑



提示:
设备供电运行状态下, 继电器输出端的出厂设置为“闭合”。

功能列表

在此确定, 哪个错误消息应该被用于接通各个继电器输出口。



- 点击“继电器 1”或“继电器 2”符号, 并选择您想要分配功能的系统信息继电器。
- 从错误列表中选择一功能, 用于接通之前选择的继电器输出口。
- 如果所分配的功能中**至少有一个**引发错误消息, 则必要时分配其他功能, 接着输出口接通。
- 用 "OK" 按钮确认输入。
- 必要时通过其他功能配置其他继电器输出口。

符号	参数
	继电器 1
	继电器 2

表格 22: 功能列表

7.5.4 过滤垫

- 请点击“过滤垫”图标打开附属页面列表。

符号	参数
	过滤器参考
	报警误差

表格 23: “过滤垫”区域

过滤器基准

可持续将设备设置为通过过滤垫运行。

- 请点击“过滤器基准”图标。
- 请点击“新过滤垫”图标。
- 请通过 "OK" 键确认输入。

若设备已设置为通过过滤垫运行, 则可通过操作“新过滤垫”菜单项重置当前“更换过滤器”系统消息。



提示:
若设备使用新的过滤垫后, 在外部循环中识别到空气流量已改善, 也可自动重置消息。仅在压缩机转速恒定时评估空气流量, 且需持续数分钟。

警报公差

可将警报公差设置为五个等级或禁用过滤垫监控功能。若超出设置的警报公差, 则显示屏将出现“更换过滤器”的系统消息。

举例:

- 设定值: 35 °C (95 °F)
- 外部温度: 20 °C (68 °F)

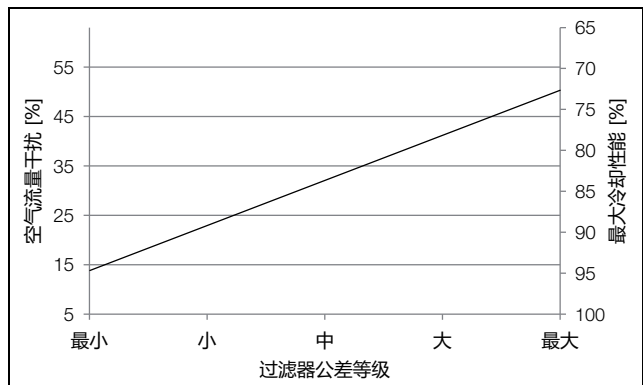
若选择警报公差的等级为“中”, 则在“更换过滤器”系统消息出现在显示屏之前, 将外部循环空气流量的干扰再限定 35 %。

- 请点击“警报公差”图标。
- 更改警报公差等级 (“最小” - “最大”) 或通过“上”“下”按键禁用过滤垫监控功能。
- 请直接选择所需的等级 (出厂设置: “中”等级)。
- 请通过 "OK" 键确认输入。



提示:
外部循环的空气流量受到的干扰越大, 则最大冷却性能和冷却设备的能效将越低。

以下图示说明冷却性能过程示例, 其受外部循环空气流量的影响, 以及标明报警阈值 (图示 24)。



图片 24: 冷却性能过程示例



- 提示:**
- 禁用过滤垫监控功能 (“禁用”等级) 后仍可选择过滤器公差等级。若超出阈值, 则显示屏将出现“清洁冷凝器”系统消息, 而非显示“更换过滤器”。
 - 若禁用过滤垫监控功能后未选择过滤器公差等级, 则不出现系统消息。

7.5.5 语言设置

可选择 21 种设备显示语言。

- 点击“显示语言”符号。
- 通过“上”或“下”按钮选择所需语言。
- 用“OK”按钮确认所选语言。

立即切换语言，所有菜单均显示为所选语言。

7.5.6 自检

当装置出现错误功能而导致错误消息时，原则上可通过自检对所有组件的功能进行检查。执行自检时，设备可正常继续运行。

- 点击“自检”符号。
- 接着用“OK”按钮确认开始自检。

装置自检的同时，在显示屏上显示一个步骤。自检结束后，显示消息“装置正常”或“检查错误”。

- 必要时根据错误列表进行检查，装置存在哪种错误。

7.6 系统消息

装置上有三种不同类型的系统消息：

- 故障 ⚠
- 错误 ⚠
- 维护 🔧

当出现相应消息时，在菜单栏中显示“系统消息”符号（章节 21，位号 13）。包含所有可能的系统消息的列表位于章节 7.7“系统消息列表”。

- 点击“系统消息”符号。

显示出一个包含所有未处理的系统消息的列表。列表中每个消息被分为上述三类，按照其出现顺序升序排列。

如果一个错误消息只能由威图 (Rittal) 客户服务人员排除，则在错误消息后方附加出现一个“服务”符号 Ⓢ。

- 这种情况下与威图 (Rittal) 客户服务人员取得联系（参见章节 14“客户服务地址”）。

7.6.1 出现一个故障

如果出现一个故障，则初始屏幕上出现一个错误消息。



图片 25: 出现一个故障时的屏幕

图例

- 1 画面叠加
- 2 红色菜单栏

消息叠加在初始屏幕上分为以下三种情况：

1. 装置上自行出现一个故障。
2. 在主从机连接中装置上出现一个故障。
3. 控制柜门已打开，一个已连接的门触点发出一个相应的消息。

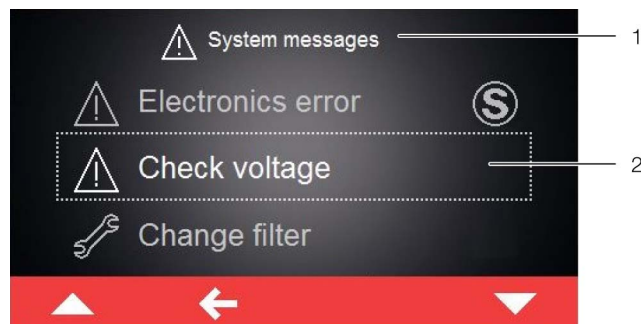
如果该故障不能由运营商自行排除，则另外显示一个服务符号（章节 21，位号 14）。

- 当无法自行排除错误时，联系威图 (Rittal) 客户服务人员（参见章节 14“客户服务地址”）。

7.6.2 错误时的显示

当出现错误或需要执行维护作业时，在菜单栏中出现“系统消息”符号（参见章节 7.6“系统消息”）。

大多数系统消息在排除错误后可自动复位。

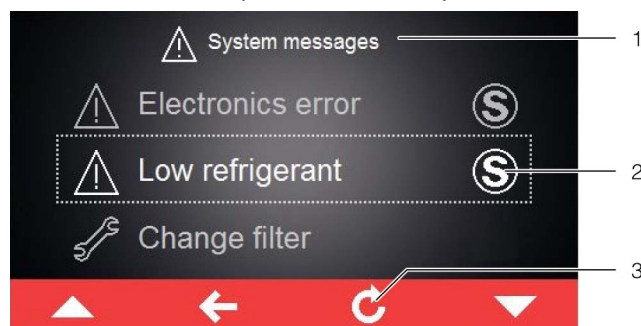


图片 26: 带有错误消息的屏幕

图例

- 1 “错误”菜单
- 2 错误消息

如果一个错误消息无法由运营商排除且无法自行复位，则在该错误消息后以及操作栏中，在系统消息旁显示一个“服务”符号（章节 27，位号 2）。



图片 27: 带有错误消息的屏幕

图例

- 1 “错误”菜单
- 2 错误消息
- 3 “返回”按钮

- 与威图 (Rittal) 客户服务人员取得联系（参见章节 14“客户服务地址”）。

- 通过按下“返回”按钮应答错误消息。

7 操作

CN

7.7 系统消息列表

显示屏上，在错误列表（参见章节 7.6 “系统消息”）显示带有相应符号的未处理的错误消息。在该章节中，您可获取排除各个错误的详细信息。

威图 (Rittal) 客户服务人员的联系方式位于章节 14 “客户服务地址”中。

系统消息	报警继电器输出 (工厂设置)	排除措施
门敞开 	-	请关闭控制柜门或检查门的接触开关。 错误排除后约 30 秒错误消息自动结束。
内部温度过高 	-	测得的内部温度超过冷却设备所设置的警报值。 请检查出现的维护消息和错误消息，或检查冷却设备的布局设计。如有其它问题请直接联系维护客户服务人员。
更换过滤器 	-	冷却设备中的滤网脏污。请更换或清洁滤网，并在冷却设备显示屏上的系统消息列表中通过重置键确认更换完成。
清洁冷凝器 	-	冷却设备中的冷凝器脏污。取下上出风网，清洁换热器，例如可使用压缩空气。 错误排除后约 30 秒错误消息自动结束。
外循环空气导引 	1	外循环的进气口或出气口被堵住。请排除障碍物或检查是否遵守到进气口或出气口的最小距离。
内循环空气导引 	-	内循环的进气口或出气口被堵住。请排除障碍物或检查是否遵守进气口或出气口和控制柜中组件之间的最小距离。
电子膨胀阀损坏  	-	在电子膨胀阀中发现一个错误功能。请联系威图 (Rittal) 客户服务人员。
外部温度过高 	-	冷却设备超过允许的环境温度运行。确保不得超过允许的环境温度范围 (-20 °C...+60 °C/-4 °F...+140 °F)。
制冷剂不足  	2	冷却设备报告在有效制冷剂循环中制冷剂不足。请立即联系威图 (Rittal) 客户服务人员。排除原因后必须手动应答系统消息。
冷凝液报警 	1	检查冷却设备的冷凝水排出通道是否堵塞，并排除障碍物。如果无法排除错误，则联系威图 (Rittal) 客户服务人员。
内循环风扇报警 1 	1	冷却设备内循环中的通风被堵住。检查是否能够看见障碍物并排除。如果没有发现障碍物，则更换内循环中的通风装置。您可直接通过 Blue e+ 应用程序向威图 (Rittal) 咨询所需备件。为此请您使用“建立维护询问”联系表。




表格 24: 错误消息

系统消息	报警继电器输出 (工厂设置)	排除措施
内循环风扇报警 2 	1	冷却设备内循环中的通风装置故障。更换内循环中的通风装置。您可直接通过 Blue e+ 应用程序向威图 (Rittal) 咨询所需备件。为此请您使用“建立故障消息”联系表。
外循环风扇报警 1 	1	冷却设备外循环中的通风被堵住。检查是否能够看见障碍物并排除。如果没有发现障碍物，则更换外循环中的通风装置。您可直接通过 Blue e+ 应用程序向威图 (Rittal) 咨询所需备件。为此请您使用“建立维护询问”联系表。
外循环风扇报警 2 	1	冷却设备外循环中的通风装置故障。更换外循环中的通风装置。您可直接通过 Blue e+ 应用程序向威图 (Rittal) 咨询所需备件。为此请您使用“建立故障消息”联系表。
变频器冷却器 	-	如果设备内部很脏，请打开设备前部盖板及过滤器格栅清理内部粉尘，例如使用压缩空气吹。 错误排除后约 30 秒错误消息自动结束。
压缩机损坏 	2	冷却设备的压缩机报告错误功能。请立即联系威图 (Rittal) 客户服务人员。
传感器 xx 损坏 	1	您冷却设备的某个传感器正在报告一个传感器故障。请联系威图 (Rittal) 的服务团队。
外部传感器失效 	1	外部传感器未连接或有故障。请检查连接或选择另一种控制方式。
检查电压 	1	您在允许的电压范围之外运行冷却设备。检查冷却设备的电源并遵守铭牌上规定的数值。同时检查在三相电源中所有相位是否正确连接。
电子装置错误 	2	冷却设备的电子装置报告一个电子错误。请联系威图 (Rittal) 客户服务人员。
检查参数 	-	由于一个错误，冷却设备已重置为工厂默认值。请检查当前消息或联系你的威图 (Rittal) 服务团队。
变频器错误 	2	冷却设备的逆变器报告错误功能。请联系威图 (Rittal) 客户服务人员。
紧急运行激活 	-	由于之前的错误存在使你的冷却设备仅只有发挥 50% 的性能。请纠正这个错误和 / 或联系你的威图 (Rittal) 服务团队。
压缩机相位 	2	冷却设备的压缩机报告错误功能。请联系威图 (Rittal) 客户服务人员。

表格 24: 错误消息

7 操作

CN

系统消息	报警继电器输出 (工厂设置)	排除措施
过载 	1	检查冷却设备的布局设计。如有其它问题请联系威图 (Rittal) 客户服务人员。
激活的冷却功能报警  	-	设备主动冷却单元是有缺陷的。请立即联系威图 (Rittal) 服务团队, 和 / 或检查冷却装置的评级。

表格 24: 错误消息

8 检查和维护

8.1 维护作业的安全提示

执行维护作业时设备必须打开。存在因电击导致的受伤危险。

- 维护作业前关断供电。
 - 防止供电意外开启。
 - 将冷却设备的电气连接线缆从电源接口的接线盒上断开。
 - 接着在操作设备前等待至少五分钟的维护时间。对安装在设备中的电容器进行放电。
 - 只要有所要求，在控制柜中执行作业时注意裸露的电源。
 - 只要可能，将整个控制柜从电源上断开。
- 还存在被锋利边缘割伤的危险，例如换热器的叶片。
- 执行所有维护作业时佩戴防切割手套。
- 取下罩盖后，装置内部的组件上存在被灼热表面烫伤的危险。
- 在装置内部作业前让装置冷却至少十分钟。

8.2 制冷循环的提示

出厂前给冷却设备中注入了要求数量的冷却剂，检查了密封性并进行了功能试运行。制冷循环为免保养的封闭式系统。因此运行商无须对制冷循环进行维护。



小心!
可能需要在制冷循环上进行必要的维修，仅允许由专业的制冷人员执行此项工作。

8.3 在冷却设备上维护

如果出现明显脏污，必须使用吸尘器或压缩空气对外部空气循环的组件进行清洁。



提示:
下列规定的维护周期与环境空气的脏污程度存在很大关系。空气污染越严重，维护周期相应地缩短。

- 如章节 8.4 “压缩空气清洁”所述，每 5000-8000 运行小时至少清洁冷却设备内外。
- 另外用不可燃的清洁剂去除顽固的油浸污渍，例如冷清洁剂。



小心!
不得使用可燃液体清洁装置。

内置的免保养式风扇装配了球轴承，进行了防潮和防粉尘保护，并安装了温度监控装置。

- 威图 (Rittal) 建议，40000 运行小时之后对冷却设备的风扇进行检查，例如非正常的运行噪音。

8.4 压缩空气清洁



小心!
拆卸时存在设备滑落的风险。
■ 特别是在设备脏污的情况下，请注意确保握持稳固。

8.4.1 全嵌式安装时的拆卸

采用全嵌式方式安装在控制柜中的冷却设备，用压缩空气进行清洁前必须首先完全从安装孔中拆下。

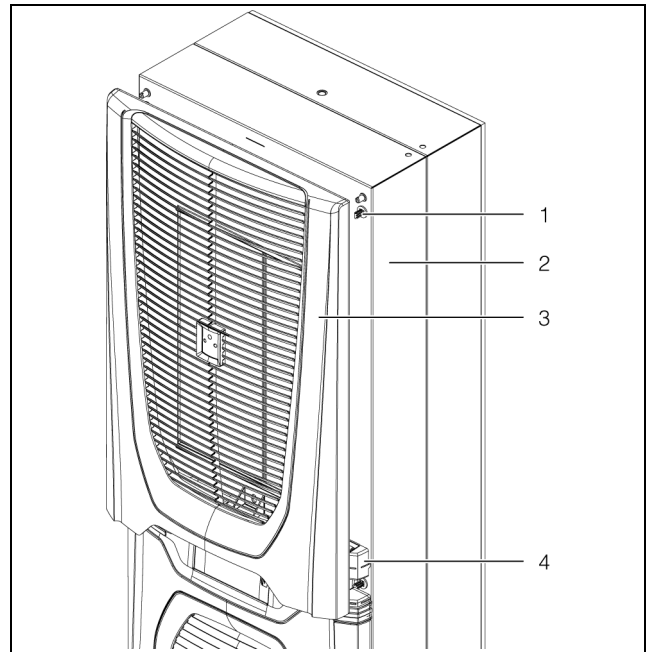
- 用与安装顺序相反的顺序将冷却设备从安装孔中拆下（参见章节 5.3.7 “全嵌式安装冷却设备”）。
- 为了松开紧固螺母，在此用一个螺丝刀固定住螺栓。
- 接着按照章节 8.4.2 “拆卸设备”所述拆下装置。

8.4.2 拆卸设备



提示:
原则上拆卸设备的顺序与安装顺序相反。

- 从冷却设备前面将上出风网从罩盖上的固定夹具中拉出并取下。



图片 28: 取下上出风网 (示例图)

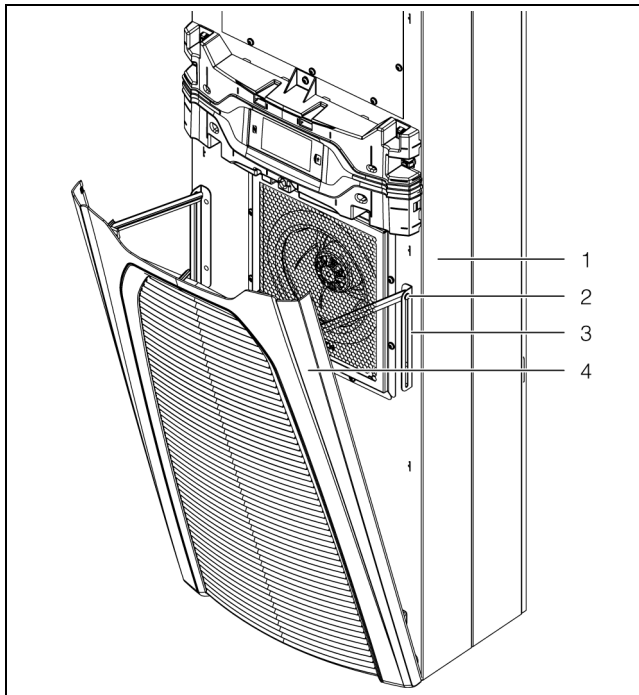
图例

- 1 固定卡脚
- 2 罩盖
- 3 上出风网
- 4 冷却设备上的扣带

- 向前转出扣带下方的下出风网。
- 从角支架中松开翻折机构的两个支柱，该支柱被固定在冷却设备的罩盖上。

8 检查和维护

CN

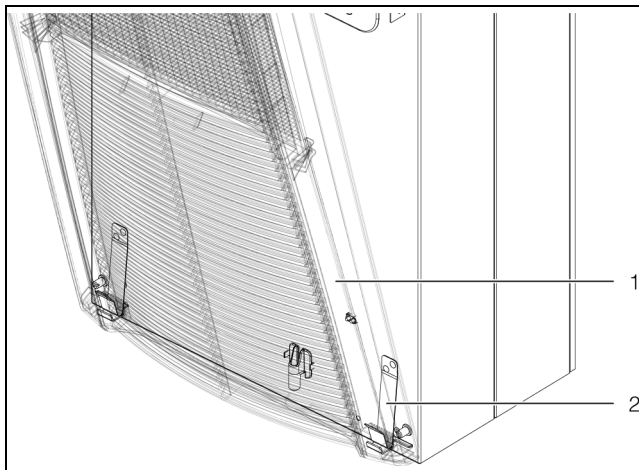


图片 29: 翻折机构上的固定件 (示例图)

图例

- 1 罩盖
- 2 翻折机构的支柱
- 3 角型
- 4 下出风网

- 将下出风网从固定件上向上前方拉出并取下。

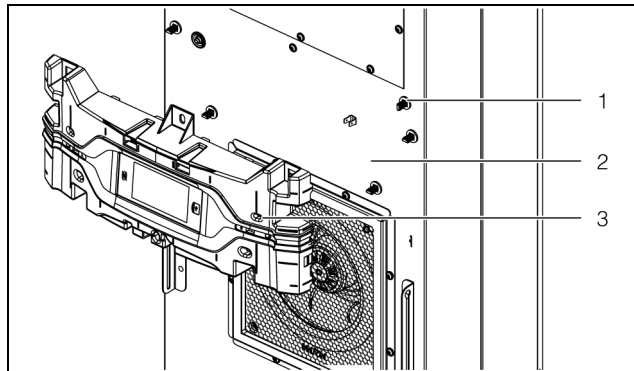


图片 30: 出风网的下固定件 (示例图)

图例

- 1 下出风网
- 2 固定件

- 将扣带 (包括显示器) 轻轻向前从罩盖上的固定夹具上取下。

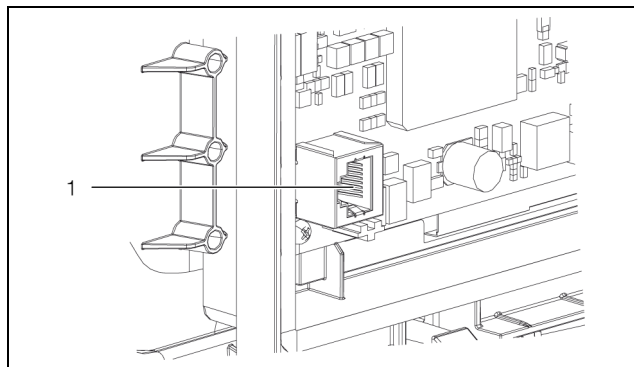


图片 31: 取下扣带 (示例图)

图例

- 1 固定卡脚
- 2 罩盖
- 3 扣带

- 在显示器背面拔出连接插头, 并将填充板从冷却设备上完整地取下。

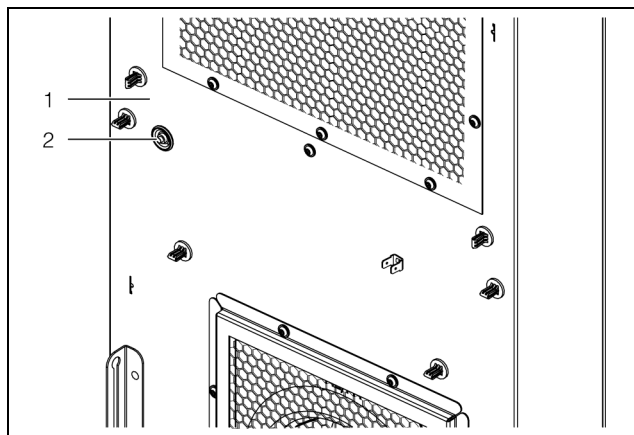


图片 32: 显示器背面上的连接点

图例

- 1 连接点

- 安全取下扣带。
- 小心地将插头 (包括连接线) 通过电缆穿引护套推入到罩盖内。



图片 33: 罩盖里的电缆穿引护套 (示例图)

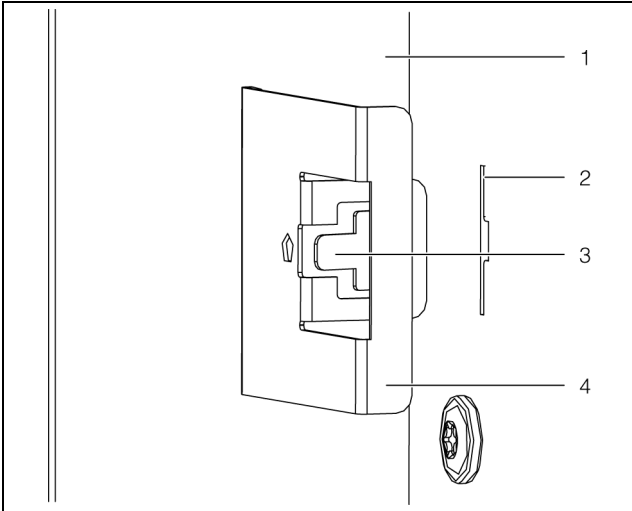
图例

- 1 罩盖
- 2 电缆穿引护套

**小心!**

只有当罩盖和机座互相连接，冷却设备才能稳定站立。因此在取下罩盖前，请特别固定机座防止其翻倒。

- 松开将冷却设备和机柜门或侧板连接在一起的六个弹簧固定夹。



图片 34: 松开弹簧固定夹

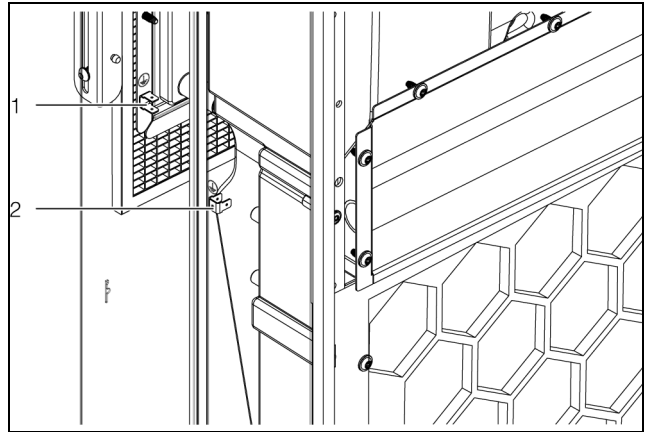
图例

- 1 控制柜门或侧壁
- 2 冷却设备中用于螺丝刀的开口
- 3 锁止装置
- 4 弹簧固定夹

**小心!**

取下罩盖后，装置内部的组件上存在被灼热表面烫伤的危险。

- 取下罩盖前，让装置至少冷却十分钟。让装置内部的灼热表面足够冷却。
- 松开罩盖角将罩盖与机座连接起来的四个螺栓。
- 轻轻地将罩盖从机座上先前拉出（约 5 cm）。地线连接大致位于中间高度、左手侧的罩盖和机座之间。



图片 35: 地线连接（后视图）（示例图）

图例

- 1 罩盖地线连接
- 2 机座地线连接

- 首先将机座内侧上地线的扁平插头拔下。
- 将罩盖完全从机座上取下并安全地放下。由此装置拆卸完成。

8.4.3 用压缩空气清洁组件

拆下装置罩盖后，您可接触到外循环的组件，特别是冷凝器、冷凝风扇和压缩机区域。

- 用压缩空气清洁时戴上防切割手套，以防止被设备内部的锋利边缘划伤。
- 用压缩空气吹净组件，将存在的脏污从冷却设备中吹出。
- 可选择用合适的吸尘器清洁所有组件。

8.4.4 重新装配冷却设备

清洁完成后必须封闭冷却设备，如果采用全嵌式安装，需将冷却设备重新安装到安装孔中。

- 首先再次完全组装好冷却设备。安装顺序与拆卸顺序相反（参见章节 8.4.2 “拆卸设备”），或与首次安装的顺序类似（参见章节 5.3 “安装流程”）。
- 全嵌式安装时将冷却设备再次放入安装孔中。
- 接着对冷却设备进行电气连接。

9 储存和废弃处理

CN

9 储存和废弃处理



提示:

储存冷却设备时注意技术参数中给出的温度范围。

- 将冷却设备储存在规定的运输位置。

封闭的制冷循环包括制冷剂和润滑油，为了保护环境请按规定正确处理这些材料。可由威图 (Rittal) 工厂或专业机构进行废弃处理。联系我们（参见章节 14 “客户服务地址”）。

10 技术细节

位号	技术数据		SK 3484837	SK 3485830 SK 3485835 SK 3485837 SK 3485530	SK 3486930 SK 3486935 SK 3486937 SK 3486630	SK 3487930 SK 3487935 SK 3487937 SK 3487630	SK 3488940 SK 3488945 SK 3488640	SK 3489940 SK 3489945 SK 3489640
基本参数								
	订购号碳钢版		-	SK 3485830	SK 3486930	SK 3487930	SK 3488940	SK 3489940
	订购号防腐版		-	SK 3485835	SK 3486935	SK 3487935	SK 3488945	SK 3489945
	抗振系列订货号		SK 3484837	SK 3485837	SK 3486937	SK 3487937	-	-
	订购号不锈钢 304 版		-	SK 3485530	SK 3486630	SK 3487630	SK 3488640	SK 3489640
	尺寸 (宽 x 高 x 深) [mm]		400 x 950 x 310		450 x 1600 x 294		450 x 1600 x 393	
冷却功率和效率值								
7	符合 DIN EN 14511 的总制冷功率 P_c [W]	L35 L35	1000	1600	2000	2600	4000	5500
		L35 L50	670	1100	1290	1700	2800	3800
	符合 DIN EN 14511 的显热制冷功率 P_s [W]	L35 L35	1000	1600	2000	2600	4000	5030
	符合 DIN EN 14511 的功率消耗 P_{el} [W]	L35 L35	280	540	620	990	1300	2300
		L35 L50	375	610	600	940	1250	2200
	能源效率比 (EER)	L35 L35	3,57	2,96	3,23	2,63	3,08	2,39
电气数据								
1	额定电压 [V, ~], 公差	+10%/-10%	110...240, 1				-	
		+5%/-15%	380...480, 3					
2	额定频率 [Hz]		50/60					
	额定隔离电压 U_i [V]		500					
	额定脉冲电压强度 U_{imp} [V]		4000					
3	额定功率 [W]		700	730	1050	1450	2350	
4	过流保护装置额定值 [A]		15					
5	最小电路载流量 [A]		15					
6	变频器额定输入电流 [A]		6,9@110 V - 1,2@380 V	7,3@110 V - 1,3@380 V	11@110 V - 1,8@380 V	2,5@380 V - 1,9@480 V	3,9@380 V - 3,1@480 V	
	备用熔断器 T (A) (延时保险丝类型: CCMR)	EN 61439	16 (标准规格) 5 (适用于海运领域并搭配电源扼流圈 SK 3124.010 的抗振系列)					
		UL 508A	15 (标准规格) 5 (适用于海运领域并搭配电源扼流圈 SK 3124.010 的抗振系列)					
	应用于工业领域时的前置 保险		SK 3235600: 微型断路器 5SY4116-8 (IEC)				-	
			SK 3235610: 断路器 3RV2021-4AA10-0RT0 (IEC) (SCCR = 55 kA)					
			SK 3235620: 断路器 3RV2711-4AD10-0RT0 (UL 和 CSA) (SCCR = 65 kA)					
	导线横截面 [mm ²]	EN 61439	1,5					
		UL 508A	2,1					

表格 25: Blue e+ 技术参数

10 技术细节

CN

位号	技术数据		SK 3484837	SK 3485830 SK 3485835 SK 3485837 SK 3485530	SK 3486930 SK 3486935 SK 3486937 SK 3486630	SK 3487930 SK 3487935 SK 3487937 SK 3487630	SK 3488940 SK 3488945 SK 3488640	SK 3489940 SK 3489945 SK 3489640
	过压类别		III					
	污染等级		III					
冷却装置的防护等级								
18	IP 等级		24					
外挂式安装的设备的防护等级								
19	IP 等级		55					
20	UL 类型级别		12					
电磁兼容性								
	抗干扰性		工业领域符合 EN 61000-6-2					
	干扰放射		居住、办公和商业领域以及小型企业符合 EN 61000-6-3					
合适的过压保护模块的技术数据								
	端子电压 U_c [V, Hz]		350...400, 50/60					
	最大电流 I_{max} [kA]		40					
	额定电流 I_n [kA]		20					
	击穿电压 U_p [kV]		1,75					
制冷循环回路								
17	允许的压力 (PS) HD/ND [MPa]		2,4					
11	运行温度范围 [°C/°F]		-20...+60/-4...+140					
	热管有效运行 [°C/°F]		0...+60/+32...+140					
	制冷循环有效运行 [°C/°F]		+10...+60/+50...+140					
	温度设定范围 [°C/°F]	内部温度	+20...+50/+68...+122					
		外部传感器	+20...+50/+68...+122					
		出口温度	+18...+28/+64,4...+82,4					
14	制冷剂		R1234yf (2,3,3,3- 四氟丙烯 (C3H2F4))					
12	压缩系统制冷剂加注质量 [g]		475	655			1040	
13	热管系统制冷剂加注质量 [g]		290	420			720	
15	GWP		0,5					
16	CO ₂ e [t]		0,00	0,00			0,00	
其它								
	重量 [kg]		40,5	55,2			72,4	
	储存温度范围 [°C/°F]		-40...+70/-40...+158					
	噪音 L_p [dB(A)]		<67				<70	<71

表格 25: Blue e+ 技术参数

11 备件清单

CN

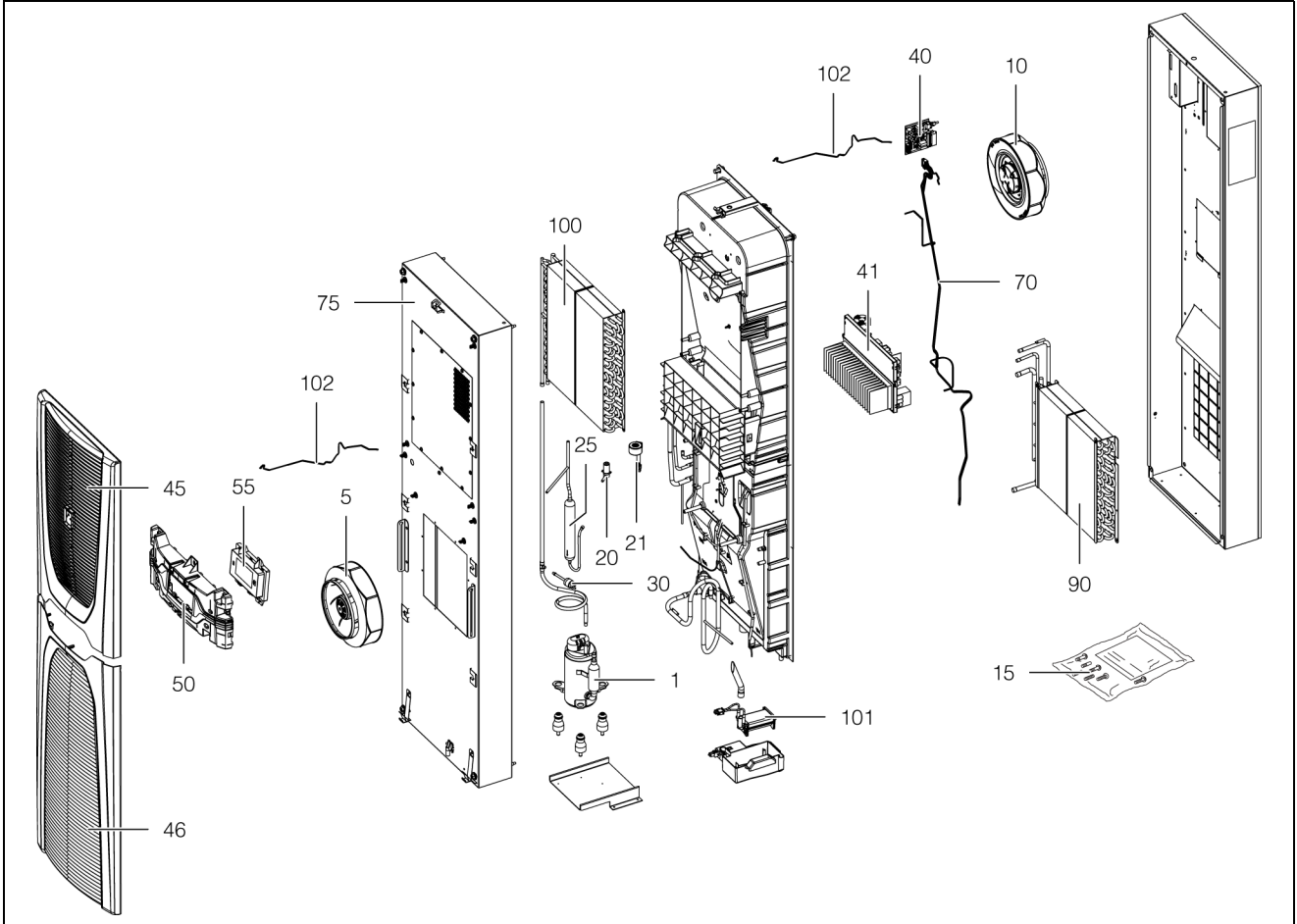
11 备件清单

可直接在威图 (Rittal) 网站上订购备件，地址如下。



提示:

所使用的组件为威图 (Rittal) 专门构件。为了确保装置的各项特性 (功率)，我们建议您使用威图 (Rittal) 原装备件。



图片 36: 备件 (示例图)

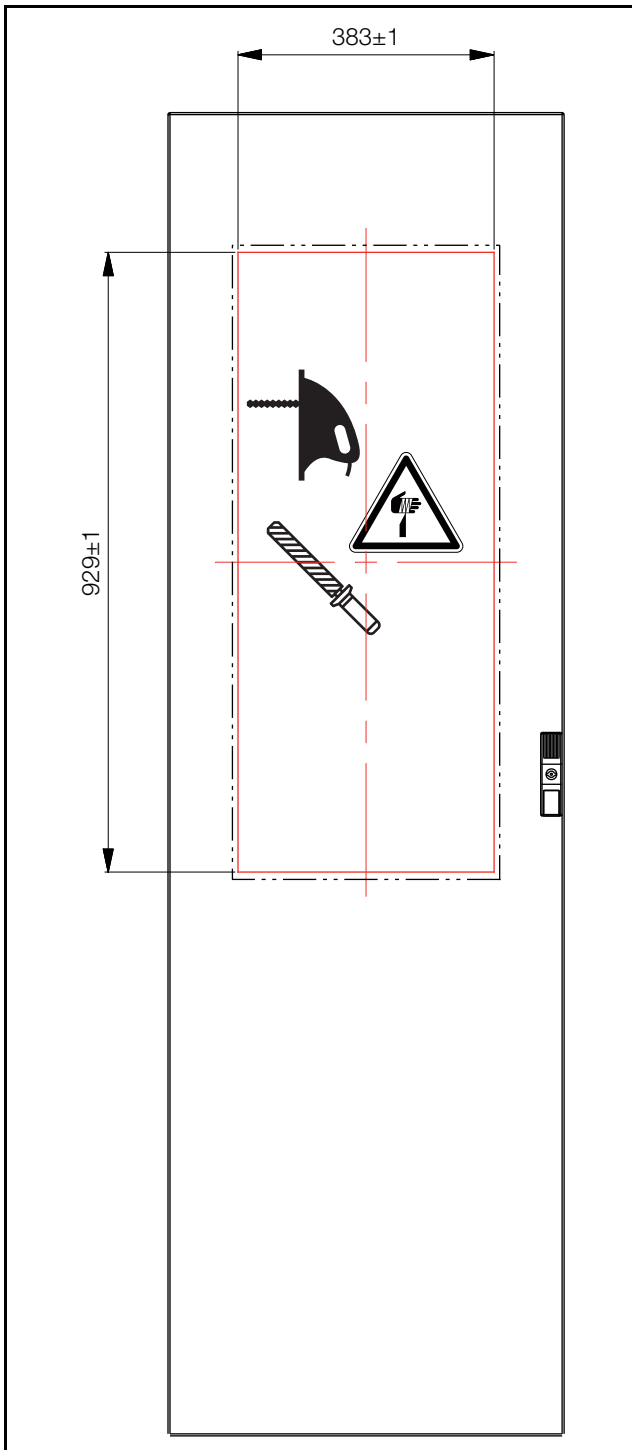
图例

- 1 压缩机
- 5 冷凝器风扇
- 10 蒸发器风扇
- 15 发运包装袋作为配件包装袋
- 20 膨胀阀
- 21 膨胀阀线圈
- 25 过滤器干燥器
- 30 PSA^H 压力监控器, 用作恒压器
- 40 I/O 板
- 41 变频器
- 45 上出风网
- 46 下出风网
- 50 扣带
- 55 显示器 / 控制器
- 70 温度传感器组
- 75 罩盖
- 90 蒸发器
- 100 液化器
- 101 冷凝水蒸发器
- 102 显示器线缆

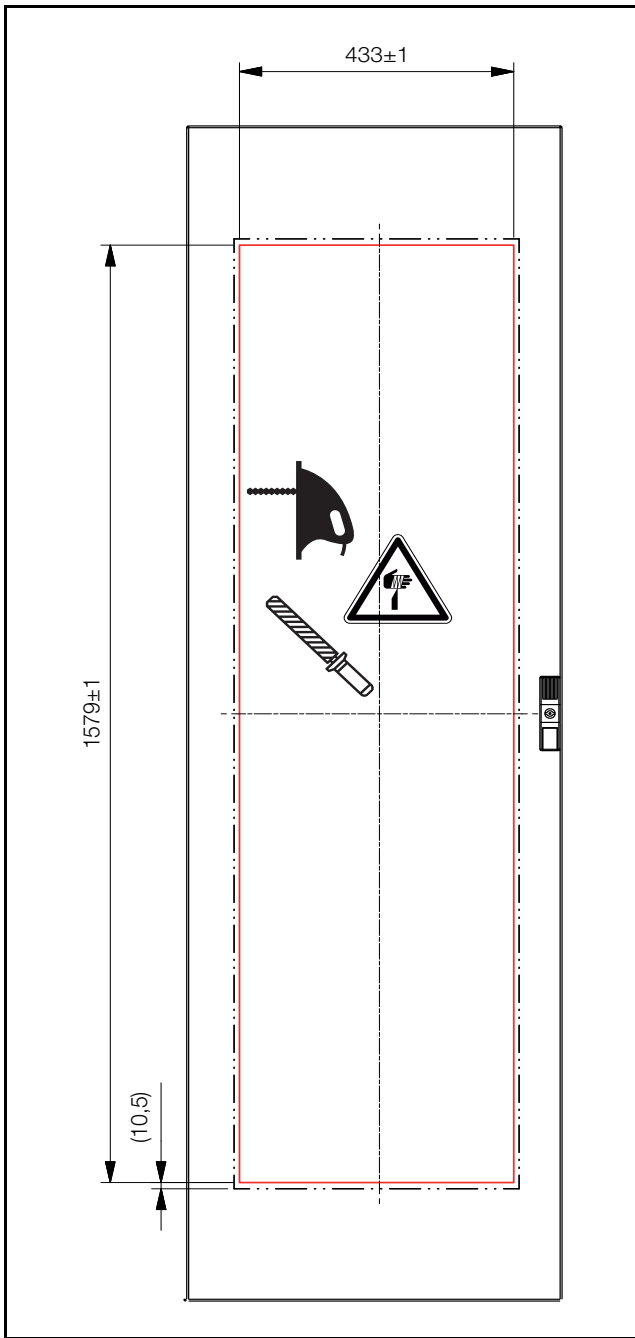
12 图纸

12.1 安装孔图示

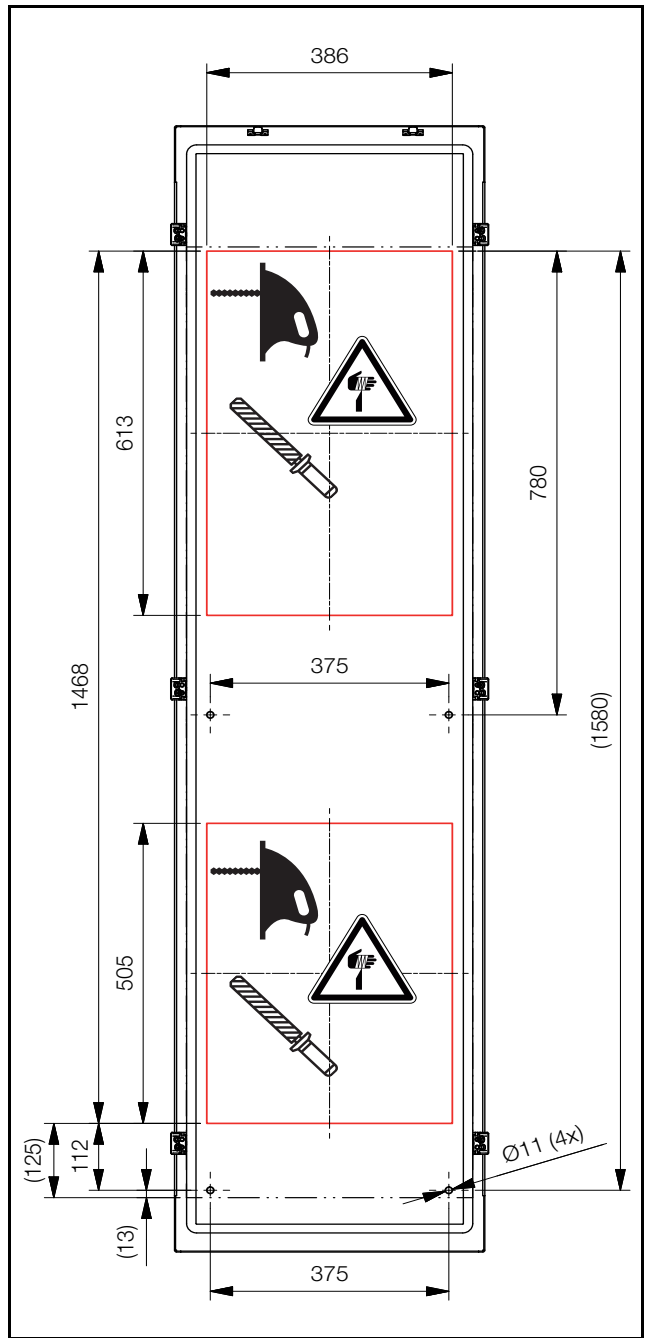
SK 3484837/SK 3485x3x



图片 37: 安装孔



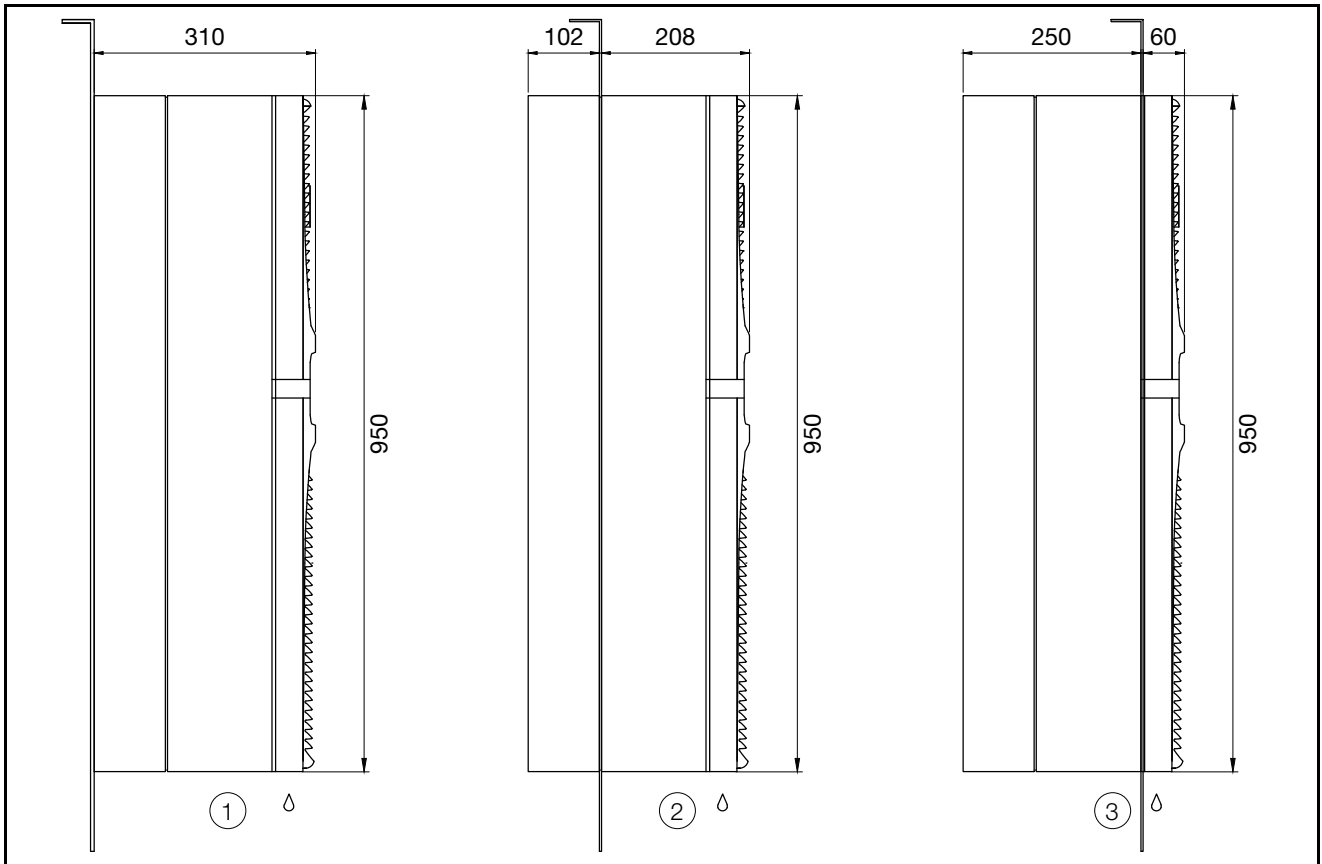
图片 38: 安装孔



图片 39: 用于深度为 500 mm 控制柜的安装孔

12.2 尺寸和安装深度

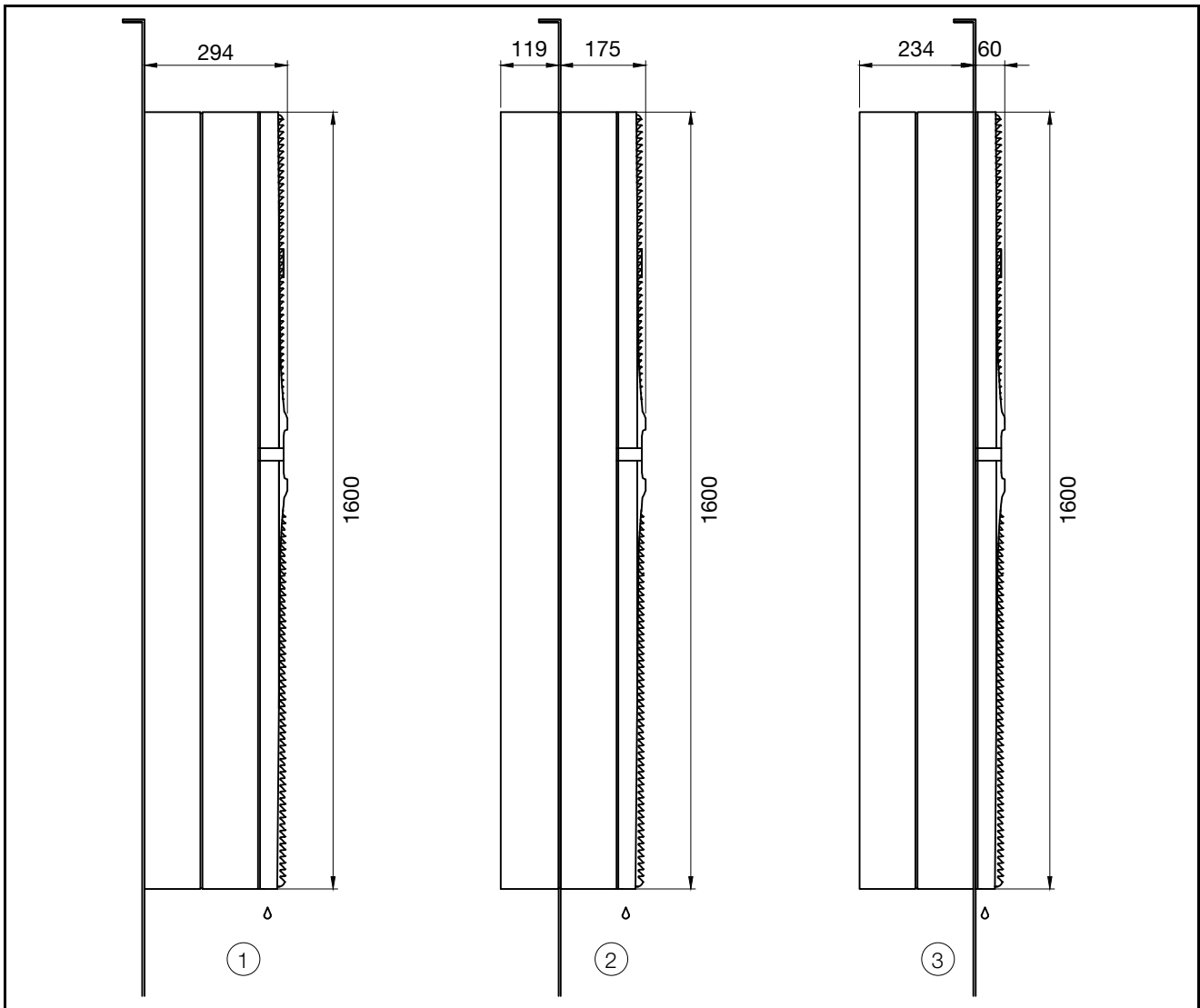
SK 3484837/SK 3485x3x



图片 40: 尺寸 SK 3484837 和 SK 3485x3x

图例

- 1 外挂式安装
- 2 半嵌式安装 (不适用于抗振系列)
- 3 全嵌式安装

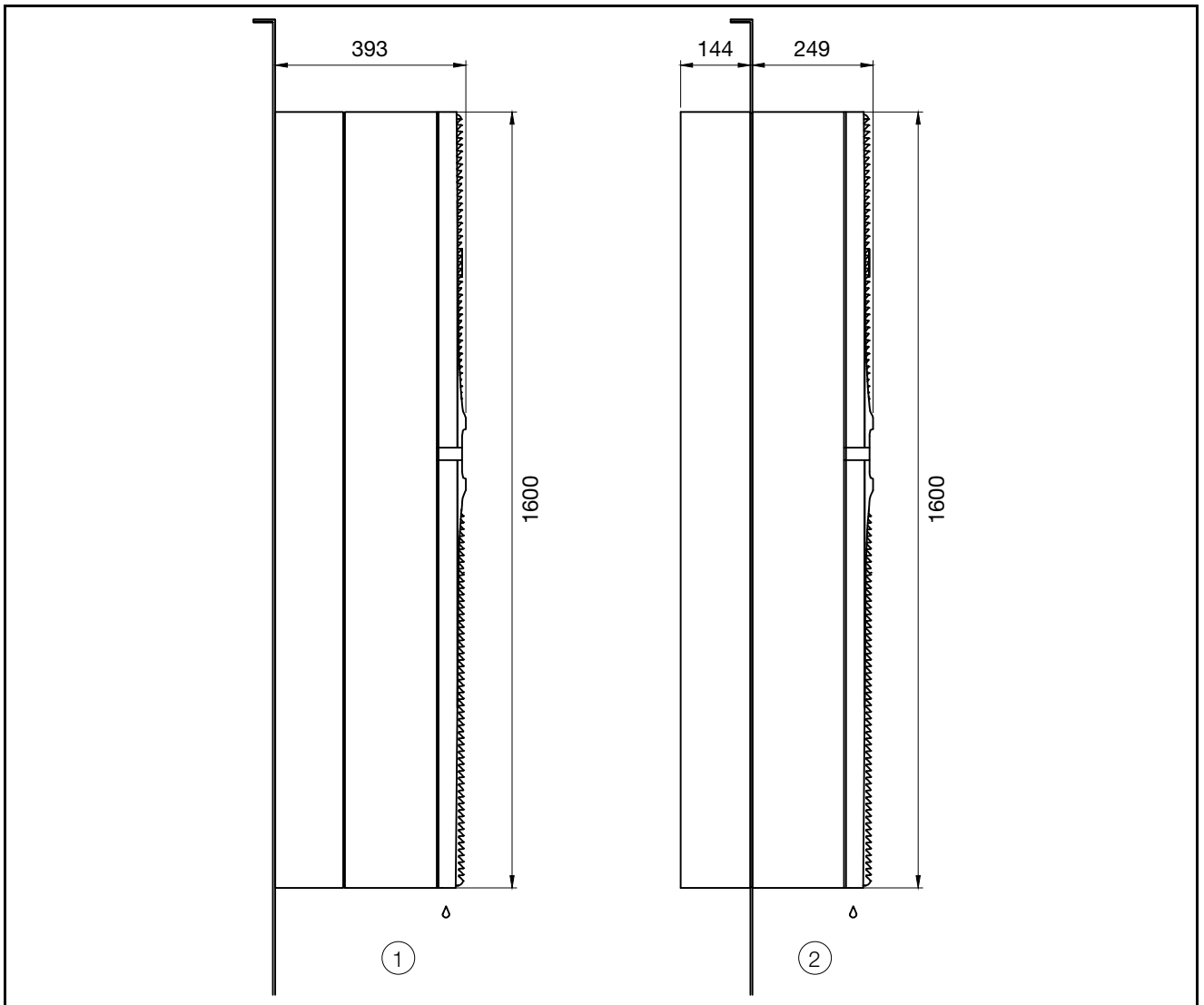


图片 41: 尺寸 SK 3486x3x 和 SK 3487x3x

图例

- 1 外挂式安装
- 2 半嵌式安装 (不适用于抗振系列)
- 3 全嵌式安装

SK 3488x4x/SK 3489x4x



图片 42: 尺寸 SK 3488x4x 和 SK 3489x4x

图例





- 1 外挂式安装
- 2 半嵌式安装

13 附件

CN

13 附件

除下面列出的配件商品外，您还可以在威图网站查看整个配件产品系列的详细列表。

物品	SK 3485x30 SK 3485x35	SK 3486x30 SK 3486x35 SK 3487x30 SK 3487x35	SK 3488x40 SK 3488x45 SK 3489x40 SK 3489x45
外部温度传感器	SK 3124400		
过滤垫	SK 3285800	SK 3285900	
冷凝水软管	SK 3301612		
门限位开关	SZ 4127010		
IoT 接口	SK 3124300		
接线盒盖板	SK 3355200	SK 3355210	
运输吊环	SZ 4568000		
备用熔断器	SK 3235600		-
	SK 3235610		
	SK 3235620		
“Rittal Scan & Service” 应用程序	  <div style="display: flex; justify-content: space-around; align-items: center;"> <div style="text-align: center;">  <p>Download on the App Store</p> </div> <div style="text-align: center;">  <p>GET IT ON Google Play</p> </div> </div>		

物品	SK 3484837 SK 3485837	SK 3486837 SK 3487837
外部温度传感器	SK 3124400	
过滤垫	SK 3285800	SK 3285900
冷凝水软管	SK 3301612	
门限位开关	SZ 4127010	
IoT 接口	SK 3124300	
接线盒盖板	SK 3355200	SK 3355210
运输吊环	SZ 4568000	
应用于工业领域时的前置保险	SK 3235600	
	SK 3235610	
	SK 3235620	
按 DNV-CG-0339 标准运行时的电源扼流圈	SK 3124010	
按 DNV-CG-0339 标准运行时的前置保险	5 A, 延时型	
“Rittal Scan & Service” 应用程序	 	 

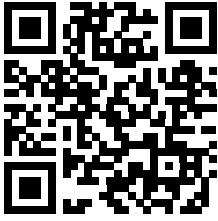
14 客户服务地址

CN

14 客户服务地址

联系方式请访问威图网站，网址如下：

– <https://www.rittal.com/rittal-locations>



15 客户服务信息

工作步骤	参见	确认 / 注释
安装和连接		
- 考虑对放置地点的要求	章节 5.2	
安装提示		
- 注意相关的安装提示	章节 5.3.1	
- 冷凝液排出通道已连接	章节 5.3.8	
- 电气安装 (过压保护、门限位开关)	章节 5.4	
首次投产试运行		
安装检查		
- 已检查所有固定件, 已安装滤网		
首次调试运行		
- 至少在安装完成后 30 分钟	章节 6	
- 下载 Blue e+ 应用程序, 支持调试运行和其他运行		
- 通过 Blue e+ 应用程序执行调试运行检查		
运行		
- 运行过程中通过 Blue e+ 应用程序检查装置的状态		
- 通过 Blue e+ 应用程序读取维护和警告提示		

表格 26: 安装快检

如有其他服务需求:

原装备件	维护、延长质保 (最多 5 年)、服务协议
<ul style="list-style-type: none"> - 直接通过 Blue e+ 应用程序询问 - http://www.rittal.com 	<ul style="list-style-type: none"> - 直接通过 Blue e+ 应用程序询问 - http://www.rittal.com - 通过各国经营机构询问 - http://www.rittal.com/de_de/service_contact/index.asp

更多全球服务联系方式: Rittal International Service HUBs (参见章节 14 “客户服务地址”)

表格 27: 全球客户服务联系方式

Rittal – The System.

Faster – better – everywhere.

- Enclosures
- Power Distribution
- Climate Control
- IT Infrastructure
- Software & Services

You can find the contact details of all Rittal companies throughout the world here.



www.rittal.com/contact

RITTAL GmbH & Co. KG
Auf dem Stuetzelberg · 35745 Herborn · Germany
Phone +49 2772 505-0
E-mail: info@rittal.de · www.rittal.com

12.2025 / D-0000-000004288-00-CN

ENCLOSURES

POWER DISTRIBUTION

CLIMATE CONTROL

IT INFRASTRUCTURE

SOFTWARE & SERVICES

FRIEDHELM LOH GROUP

