

Rittal – The System.

Faster – better – everywhere.

Kylaggregat för apparatskåp med köldmedium R-1234yf



SK 3485330
SK 3486330
SK 3487330
SK 3488340
SK 3489340

Montage-, installations- och bruksanvisning

ENCLOSURES

POWER DISTRIBUTION

CLIMATE CONTROL

IT INFRASTRUCTURE

SOFTWARE & SERVICES

FRIEDHELM LOH GROUP



Förord

Bästa kund!

Vi tackar för att du valt vårt kylaggregat "Blue e+ Outdoor" för apparatskåp (nedan kallat "kylaggregat")!

Vänlig hälsning,
Rittal GmbH & Co.KG

Rittal GmbH & Co. KG
Auf dem Stützelberg

35745 Herborn
Tyskland

Tel.: +49(0)2772 505-0
Fax: +49(0)2772 505-2319

E-post: info@rittal.de
www.rittal.com
www.rittal.se

Vi svarar gärna på tekniska frågor som rör vårt produktsortiment.

Innehållsförteckning

1	Om dokumentationen	4	7.2.2	Ändring av ett parametervärde	30
1.1	CE-märkning.....	4	7.3	Informationsmeny.....	30
1.2	Förvaring av dokument	4	7.3.1	Temperaturinfo	30
1.3	Symboler i denna bruksanvisning	4	7.3.2	Aggregatinformation	30
1.4	Gällande dokument.....	4	7.3.3	Effektivitetsinformation	31
2	Säkerhetsinstruktioner	5	7.4	Konfigurationsmeny	31
2.1	Allmänt gällande säkerhetsinstruktioner.....	5	7.4.1	Temperatur	31
2.2	Säkerhetsinstruktioner för transport	5	7.4.2	Nätverk	33
2.3	Säkerhetsinstruktioner för montage.....	5	7.4.3	Alarmrelä	34
2.4	Säkerhetsinstruktioner för installation	5	7.4.4	Språkinställningar	34
2.5	Säkerhetsinstruktioner för drift.....	6	7.4.5	Självttest	34
2.6	Säkerhetsinstruktioner för underhåll	6	7.5	Systemmeddelanden	34
2.7	Drift och fackpersonal	6	7.5.1	Störning uppstår	35
2.8	Återstående risker vid användning av kyl- aggregatet	6	7.5.2	Visning vid fel	35
2.9	Föreskrifter för datasäkerhet	6	7.5.3	Parallell aggregatstyrning	35
2.9.1	Åtgärder för produkter och system	6	7.6	Lista över systemmeddelanden	36
3	Produktbeskrivning	8	8	Inspektion och underhåll	39
3.1	Funktionsbeskrivning och komponenter	8	8.1	Säkerhetsinformation för underhållsarbeten	39
3.1.1	Funktion	8	8.2	Information om kylkretsen	39
3.1.2	Komponenter	9	8.3	Underhåll på kylaggregatet.....	39
3.1.3	Reglering	9	8.4	Tryckluftsrengöring.....	39
3.1.4	Säkerhetsanordningar	9	8.4.1	Demontera huven	39
3.1.5	Kondensbildning	9	8.4.2	Rengöring av komponenterna med tryckluft	40
3.1.6	Dörrkontakt	9	8.4.3	Montera huven	40
3.2	Ändamålsenlig användning, förutsebar felanvändning	9	9	Lagring och omhändertagande	41
3.3	I leveransen ingår	11	10	Tekniska detaljer	42
4	Transport och hantering	13	11	Reservdelsförteckning	45
4.1	Leverans	13	12	Ritningar	46
4.2	Uppackning	13	12.1	Montageöppning på platta delar med enkel vägg utan monterageram	46
4.3	Transport	13	12.2	Montage på platta delar med enkel och dubbel vägg med monterageram	47
5	Installation	15	12.2.1	SK 3485330	47
5.1	Säkerhetsinstruktioner	15	12.2.2	SK 3486330, SK 3487330, SK 3488340, SK 3489340	48
5.2	Förutsättningar på installationsplatsen.....	15	12.3	Mått påbyggnad och inbyggnad.....	49
5.3	Montageprocedur	16	12.3.1	Påbyggnad, delinbyggnad och fullständig inbyggnad (SK 3485330)	49
5.3.1	Om montaget	16	12.3.2	Påbyggnad, delinbyggnad och fullständig inbyggnad (SK 3486330 und SK 3487330)	50
5.3.2	Montagemöjligheter	17	12.3.3	Påbyggnad, delinbyggnad och fullständig inbyggnad (SK 3488340 und SK 3489340)	51
5.3.3	Skapa montagehåll i apparatskåpet	18	13	Tillbehör	52
5.3.4	Montera kylaggregat utan monterageram	18	14	Adresser till kundtjänst	53
5.3.5	Montera kylaggregat med monterageram	20	15	Serviceinfo kompakt	54
5.3.6	Anslutning av kondensavloppet (optionell)	22			
5.4	Elektrisk anslutning	23			
5.4.1	Anmärkningar om elinstallationen	23			
5.4.2	Installera spänningsförsörjning	26			
5.4.3	Ansluta alarmrelä	27			
5.4.4	Gränssnitt	27			
6	Driftsättning	28			
7	Manövrering	29			
7.1	Allmänt	29			
7.2	Displayens uppbyggnad.....	29			
7.2.1	Startskärm	29			

1 Om dokumentationen

SE

1 Om dokumentationen

1.1 CE-märkning

Rittal GmbH & Co. KG försäkrar att kylaggregatet överensstämmer med maskindirektiv 2006/42/EG och det europeiska EMC-direktivet 2014/30/EU. I den montage- och installationsanvisning som medföljer aggregatet hittar du en förenklad försäkran om överensstämmelse (se även Rittals webbplats). Denna bruksanvisning är originalutgåvan.

Den inbyggda, passiva NFC-funktionen arbetar vid 13,56 MHz (HF). Den återreflekterade fältstyrkan beror på den aktiva avläsningsenheten. Gränssnittet är utformat för drift med avläsningsenheter som uppfyller kraven för EN 300330 (HF).



1.2 Förvaring av dokument

Montage-, installations- och bruksanvisningen samt alla tillhörande dokument är en integrerad del av produkten. Den måste lämnas ut till de personer som hanterar kylaggregatet, och ska alltid finnas tillgänglig för manöver- och underhållspersonalen!

1.3 Symboler i denna bruksanvisning

Följande symboler används i denna dokumentation:



Varning!

Farlig situation, som kan leda till dödsfall eller allvarliga skador om anvisningarna inte följs.



Försiktigt!

Farlig situation, som kan leda till (lindriga) skador om anvisningarna inte följs.



OBS:

Viktiga anmärkningar och markering av situationer som kan leda till skador på egendom.

- Denna symbol markerar en "åtgärds punkt" och visar att ett ingrepp resp. ett arbetsmoment måste genomföras.

1.4 Gällande dokument

För de aggregattyper som beskrivs nedan finns en montage- och installationsanvisning som medföljer aggregatet som pappersdokument.

Rittal tar inget ansvar för skador som uppstår om dessa anvisningar inte följs.

- Observera även anvisningarna för de tillbehör som används.

2 Säkerhetsinstruktioner

2.1 Allmänt gällande säkerhetsinstruktioner

Observerande nedanstående allmänna säkerhetsinstruktioner vid installation och drift av systemet:

- Vid alla arbeten på aggregatet måste nödvändig personlig skyddsutrustning bäras. Den ska minst bestå av hörselskydd, arbetsskor och skyddshandskar.
- Innan huven tas av måste aggregatet svalna i minst 10 minuter för att undvika att personer bränner sig på heta ytor.
- Gör inga ändringar på kylaggregatet som inte finns beskrivna i dessa eller andra gällande montage- och manövreringsanvisningar.
- Observera att köldmedier är luktfria. Se framför allt till att arbetsplatsen är väl ventilerad så att du inte andas in större mängder köldmedium om det skulle läcka ut oavsiktligt.
- För att förhindra skador på rörledningar eller värmväxlare får inga spetsiga föremål användas vid arbeten på aggregatet.
- Det är inte tillåtet att borra i aggregatet eller utsätta det för värme.
- Se till att brännbart material inte ackumuleras inne i aggregatet.
- Alla som arbetar med köldmediekretslöppet måste ha ett intyg från ett ackrediterat organ som visar att personen har kompetens att hantera köldmedier på ett säkert sätt med ett förfarande som är vedertaget i branschen. Arbetena ska utföras i enlighet med Rittals föreskrifter.
- Avfrostningsprocessen får endast snabbas på med föremål som har godkänts av Rittal.
- Vid urdrifftagning måste aggregatet märkas med datumet för urdrifftagningen och information om att det är fyllt med brännbart köldmedium.
- När omgivningstemperaturen är över 30 °C/86 °F kan kylaggregatets ytemperatur överskrida tröskelvärdena för första och andra gradens brännskador om de vidrörs i ≤1 sekund.
- När omgivningstemperaturen är under -7 °C/19,4 °F kan kylaggregatets ytemperatur underskrida tröskelvärdena för köldskador om de vidrörs i ≤10 sekunder.
- Observera ytterligare information i dokumentet "Supplement to the assembly, installation and operating instructions for devices containing flammable refrigerants to UL 60335-2-40 Annex DD" på Rittals webbplats.



- Dekal på förpackningen: Antändbar, varning för brandfarliga ämnen



- Dekal i närheten av typskylten: Låg brandfarlighet (A2L), varning för brandfarliga ämnen



- Förutom denna allmänna säkerhetsinstruktioner måste även den specifika säkerhetsinstruktioner observeras i samband med de arbeten som nämns i efterföljande kapitel.

2.2 Säkerhetsinstruktioner för transport

- Aggregatet får endast skickas som styckegods.
- Aggregatet ska under hela transporten behålla den orientering som förpackningens markeringar visar.
- Använd en tillräckligt stor lastpall för att minimera tippmomenten.
- Observera de maximalt tillåtna vikterna som personer får lyfta för hand. Vid behov ska en lyftanordning användas.
- Vid transport av aggregat som redan är monterade på apparatskåpet måste transportskydd användas (t.ex. en konstruktion av tråkilar eller brädor). Dessa skydd stöttar kylaggregatet och förhindrar på så sätt att aggregatet faller vid stötar.
- Stäng dörren och håll den stängd under transporten, om kylaggregatet monterats på en dörr.

2.3 Säkerhetsinstruktioner för montage

- Se noga till att kylaggregatet endast monteras i torrt skick och i en torr miljö.
- Tätningen som ingår i leveransen ska monteras så att den tätar anliggningsytan mellan kylaggregatet och apparatskåpet enligt dessa anvisningar. Därmed uppnås en säker tätning mot inträngande vatten utifrån.
- När kylaggregatet monteras ska det i möjligaste mån placeras på ett sätt som förhindrar oavsiktlig beröring vid drift.
- Alla ventilationsöppningar på kylaggregatet måste vara fria och får inte vara blockerade.
- I samband med montage finns risk att kylaggregatet faller ner från montageöppningen.
- Aggregatet måste ha torkat helt innan det får monteras och kopplas till igen.
- Vid demontering finns det risk för att aggregatet glider och faller ned. Se till att du har ett säkert grepp om smutsig utrustning.

2.4 Säkerhetsinstruktioner för installation

- Följ de föreskrifter som gäller för elinstallation i det land där kylaggregatet ska installeras och användas, samt

2 Säkerhetsinstruktioner

SE

nationella arbetsskyddsföreskrifter. Följ dessutom arbetsplatsens egna föreskrifter, exempelvis arbets-, drifts- och säkerhetsföreskrifter.

- Anslutningsföreskrifterna från det ansvariga El installatören måste följas. Annars finns risk för skador genom strömstötter vid felaktig eller defekt anslutning av aggregatet.
- Anslutningskabeln får inte avisoleras för långt, eftersom detta kan göra att tillåtna luft-/krypavstånd till klämmans beröringspunkt underskrids.
- Kylaggregatet måste anslutas till elnätet med en allpolig brytare som motsvarar överspänningskategori III (IEC 61058-1).
- Borrhålerna på aggregatets baksida får endast användas för montage av IoT-gränssnittet med de skruvar som medföljer aggregatet. Om andra, längre skruvar används finns risk för att luft- och krypavstånden underskrids samt risk för elchock.

2.5 Säkerhetsinstruktioner för drift

- Kylaggregatet är endast driftsäkert vid korrekt användning. De tekniska data och gränsvärden som anges får absolut inte överskridas. Detta gäller i synnerhet den angivna omgivningstemperaturen och IP-kapslingsklassen.
- Produkterna får endast kombineras och användas med de systemtillbehör som föreskrivits av Rittal.
- Användning av kylaggregatet i direkt kontakt med vatten, aggressiva ämnen eller antändbara gaser och ångor är förbjuden.

2.6 Säkerhetsinstruktioner för underhåll

- Rengöring av aggregatet får endast utföras av fackpersonal. Innan rengöring påbörjas måste aggregatet göras spänningsfritt.
- Använd inga brännbara vätskor för rengöring.
- Om fler personer måste hjälpa till med underhålls- och reparationsarbetena ska arbetena ständigt övervakas av en person som är utbildad på hantering av brännbara köldmedier.

2.7 Drift och fackpersonal

- Montage, installation, driftsättning, underhåll och reparationer av detta kylaggregat får endast utföras av kvalificerad fackpersonal.
- Under pågående drift får kylaggregatet endast användas av en instruerad person.
- Barn och personer med nedsatt kognitiv eller koordinativ förmåga får **inte** använda, underhålla eller rengöra aggregatet och inte använda det som leksak.

2.8 Återstående risker vid användning av kylaggregatet

Vid montage av kylaggregatet (jfr. avsnitt 5 "Installation") finns risk att apparatskåpet får en ogynnsam viktfordelning och därmed att hela apparatskåpet välter.

- Skruva i sådana fall fast varje apparatskåp i golvet av säkerhetsskäl.

Dessutom finns risk att kylaggregatet välter när monteringen monterats på det. Kylaggregatet står endast stabilt så länge monteringen inte är monterad.

- Var därför noga med att säkra aggregatet efter att monteringen monterats, så att det inte kan välta.

Om luftinloppet eller luftutloppet till kylaggregatet täcks över, finns risk för luftkortslutning och därmed en otillräcklig klimatisering.

- Se noga till att de elektroniska komponenterna i apparatskåpet är installerade enligt avsnitt 5.3.1 "Om monteringen".

- Använd vid behov lämpliga komponenter för luftstyrning.

- Följ noga de angivna minimiavstånden på uppställningsplatsen, enligt avsnitt 5.3.1 "Om monteringen".

2.9 Föreskrifter för datasäkerhet

För att garantera informationens tillgänglighet, konfidentialitet och integritet måste produkter, nätverk och system skyddas mot obehörig åtkomst.

Detta skydd ska säkerställas genom både organisatoriska och tekniska åtgärder. Vid förhöjda säkerhetskrav rekommenderar Rittal följande åtgärder. Mer information kan sökas hos t.ex. Post- och telestyrelsen.

2.9.1 Åtgärder för produkter och system

Låt inte produkter och system vara åtkomliga utan skydd i offentliga nätverk

- Säkerställ att systemet endast används i skyddade nätverk.

Installera en brandvägg

- Installera en brandvägg som skyddar dina nätverk samt de produkter och system som är åtkomliga inom nätverken.
- Använd även en brandvägg för att segmentera ett nätverk eller för att isolera en styrning.

Planera för djupförsvar

- Planera anläggningen på basis av djupförsvar.
- Ett djupförsvar (defense in depth) bygger på säkerhetsåtgärder på flera nivåer.

Begränsa åtkomstbehörigheterna

- Se till att endast de personer som behöver åtkomst har åtkomstbehörigheter till nätverk och system.

Skydda mot obehörig åtkomst

- Använd inte standardlösenord, utan använd endast säkra, långa lösenord som innehåller siffror, små/stora bokstäver, tecken och inga upprepningar.
- Skapa helst tillfälliga lösenord med en lösenordshanterare.

Använd den fasta programvarans aktuella version

- Kontrollera att den aktuella versionen av Rittals fasta programvara används.
- Aktuell fast programvara och ett program för uppdatering av den fasta programvaran kan laddas ned på relevanta produktsidor.
- För nya versioner av fasta programvaror finns release notes som måste observeras.

Använd aktuella säkerhetsprogram

- För identifiering och eliminering av säkerhetsrisker som t.ex. virus, trojaner och annan skadlig kod bör ett säkerhetsprogram installeras och hållas uppdaterat på alla datorer och mobiltelefoner.
- Använd whitelist-verktyg för övervakning av aggregatets omgivning.
- Använd ett intrångsdetekteringssystem för kontroll av kommunikationen i din anläggning.

Genomför regelbundna hotanalyser

- Rittal rekommenderar att du regelbundet genomför hotanalyser.
- Med hotanalyser kan du kontrollera om de åtgärder som du vidtagit är effektiva.

Skydda USB-gränssnitten mot obehörig åtkomst

- USB-gränssnitten måste skyddas mot obehörig, fysisk åtkomst. Se till att inga obehöriga personer kan komma åt USB-gränssnitten.
- Obehörig åtkomst av USB-gränssnitt kan medföra att känslig information sprids obehindrat.

3 Produktbeskrivning

SE

3 Produktbeskrivning

3.1 Funktionsbeskrivning och komponenter

3.1.1 Funktion

Kylaggregatet har två skilda kylkretsar:

- en klassisk köldmediekrets (kompressionssystem) och
- en Heat Pipe, som är integrerad i kondensorn och förångaren.

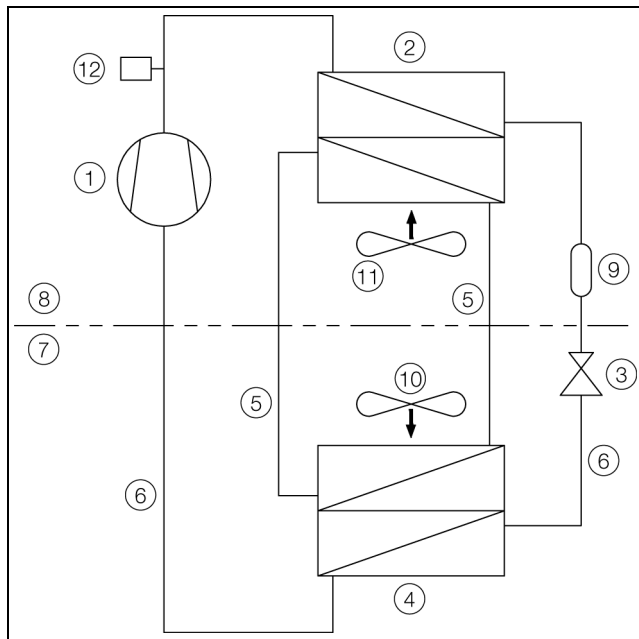


Bild 1: Köldmediekrets

Förklaring

- 1 Kompressor
- 2 Kondensorn (dubbelt utförande)
- 3 Expansionsventil
- 4 Förångaren (dubbelt utförande)
- 5 Köldmediekrets med Heat Pipe
- 6 Köldmediekrets med kompressionssystem
- 7 Inre krets
- 8 Yttre krets
- 9 Torkfilter/kollektor
- 10 Innerfläkt
- 11 Ytterfläkt
- 12 PSA^H-tryckvakt

I båda köldmediekretsarna är de enskilda komponenterna sammankopplade med rörledningar. I dessa cirkulerar köldmediet. Detta köldmedium är mycket miljövänligt, tack vare följande egenskaper:

- Klorfritt
- Ingen skadlig verkan på ozonskiktet (OZP = 0)

Köldmediekrets med kompressionssystem

Köldmediekretsen med kompressionssystemet består av följande fyra huvudkomponenter:

1. Förångare
2. Kompressor
3. Kondensorn
4. Expansionsventil

Förångarfläkten suger den varma luften från apparatskåpet genom kylaggregatets innerkrets och leder den genom förångaren. Efter förångaren återförs den kylda luften via utloppsöppningen till apparatskåpet.

Kylningen av luften sker genom att köldmediet förångas i förångaren. Ångan förs till kondensorn av kompressorn i kylaggregatets yttrekrets. Där kondenseras köldmediet och övergår till flytande form. Den värme som uppstår leds ut av kondensornfläkten. Med hjälp av den efterföljande elektroniska expansionsventilen reduceras köldmediets höga tryck och köldmediet leds sedan åter till förångaren.

Både kompressorn och de båda fläktarna i kylaggregatet är inverterstyrda. Därigenom kan dessa komponenter regleras så att fläkt och kompressor i förekommande fall kopplas in under längre tid men drivs med lägre effekt och bättre verkningsgrad.

Köldmediekrets med Heat Pipe

Den kompletterande köldmediekretsen arbetar utan kompressor, expansionsventil och andra reglerkomponenter och är integrerad i förångaren och kondensorn i form av ett värmerör.

Köldmediet i Heat Pipe förångas genom att det upptar värmeenergin i den luft som sugas in från apparatskåpet. Köldmediet, som nu har gasform, stiger till kondensorn via rörledningen. Köldmediet avkyls åter i kondensorn (förutsättning: $T_u < T_i$), kondenseras där och den frigjorda värmen avges till omgivningen. Därefter förs det flytande köldmediet av tyngdkraften åter nedåt i rörledningarna. Kretsloppet börjar på nytt.

3.1.2 Komponenter

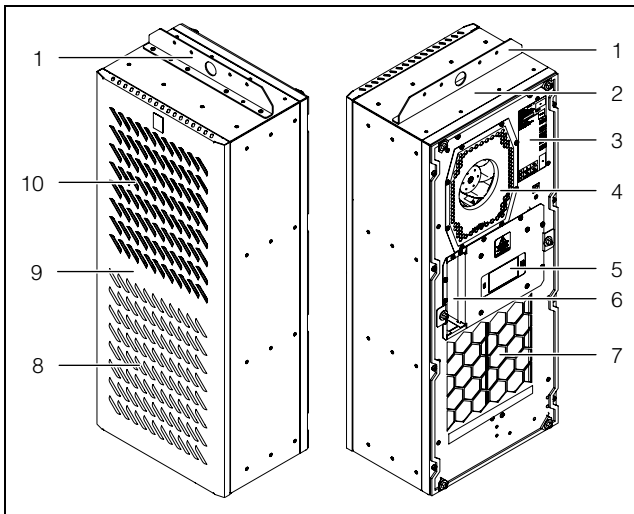


Bild 2: Kylaggregatets huvudkomponenter (SK 3485330)

Förklaring

- 1 Kranvinkel
- 2 Skåp
- 3 Typskylt
- 4 Luftinlopp på insidan
- 5 Display
- 6 Elektriska anslutningar och gränssnitt
- 7 Luftutlopp på insidan
- 8 Luftinlopp på utsidan
- 9 Huv
- 10 Luftutlopp på utsidan



OBS:

Exempelbild – bilderna visar aggregatet SK 3485330.

3.1.3 Reglering

Rittals kylaggregat för apparatskåp är försedda med en regulatorfunktion med vars hjälp man kan ställa in kylaggregatets funktioner.

Hur regulatorfunktionen används beskrivs i avsnittet 7 "Manövrering".

3.1.4 Säkerhetsanordningar

- Kylaggregaten har en typgodkänd tryckvakt (enligt EN 12263) i köldmediekretsen. Tryckvakten stänger av kylaggregatet om det högsta tillåtna trycket överskrids. Då trycket återgått till den tillåtna nivån startar aggregatet automatiskt.
- Temperaturkontrollen förhindrar att det bildas is i förångaren. Vid frysrisk kopplas kompressorn ifrån och vid högre temperaturer kopplas den in igen.
- Kompressorn skyddas mot överbelastning genom att den övervakas av invertern.
- Fläktarna har ett inbyggt överbelastningsskydd som återställs automatiskt.
- För att minska trycket i kompressorn och ge en säker start kopplas aggregatet till efter frångkoppling med en fördröjning på 180 sekunder (t.ex. sedan börstemperaturen nåts genom dörrkontaktsfunktionen eller genom frångkoppling av spänningen).

turen nåts genom dörrkontaktsfunktionen eller genom frångkoppling av spänningen).

- Via de potentialfria kontakterna 1 och 3 på aggregatets signalkontaktdon (X2) går det att läsa av aggregatets systemmeddelanden t. ex. i en PLC.

3.1.5 Kondensbildning

Vid hög luftfuktighet och låg temperatur i skåpet kan kondens bildas på förångaren.

Kylaggregaten har en automatisk, elektrisk kondensavdunstning. Det använda värmeelementet bygger på en självreglerande PTC-teknik. Kondens som uppstår på förångaren samlas i en behållare i kylaggregatets yttre kylkrets och förångas delvis av luftströmmen. När vattennivån stiger leds vattnet till PTC-värmeelementet och ångar bort (samma princip som en genomströmningsberedare). Vattenångan leds ut från kylaggregatet med ytterfläktens luftström.

PTC-värmeelementet aktiveras automatiskt då kompressorn är i drift och stängs av ca 15 minuter efter kompressorn. Under denna förlängda gångtid fortsätter också kondensorfläkten att drivas, med lågt varvtal.

Om PTC-elementet kortsluts eller invertern hotas av överbelastning (vilket kan ske vid hög omgivningstemperatur) kopplas PTC-elementet ifrån. Det kondensvatten som uppstår kan då ledas bort via säkerhetsavtappningen.

När säkringen har utlösts rinner kondensen bort via säkerhetsavtappningsröret. Kondensvattnet leds ut under kylaggregatet via ett avloppsrör på förångarens skiljevägg. En slang kan också anslutas på kondensvattentosen (jfr. avsnitt 5.3.6 "Anslutning av kondensavloppet (optionell)").

3.1.6 Dörrkontakt

Kylaggregatet kan köras med en potentialfri dörrkontakt. Dörrkontakten kan erhållas som tillbehör från Rittal (jfr. avsnitt 13 "Tillbehör", sida 52).

När skåpdörren har varit öppen (plint 5 och 6 är slutna) i ca 15 sekunder medför dörrkontaktens funktion att varvtalet på kylaggregatets fläktar och kompressorn långsamt reduceras och att de sedan kopplas från. Därigenom reduceras kondensbildningen i skåpet vid öppen skåpdörr. För att undvika skador på aggregatet är det utrustat med en inkopplingsfördröjning: Förångarfläkten kopplas åter in med några sekunders fördröjning, när dörren stängs.

Observera att det inte får läggas någon extern spänning på dörrkontakterna (anslutningsplint 5 och 6).

3.2 Ändamålsenlig användning, förutsebar felanvändning

Kylaggregatet är endast avsett för kylning av slutna apparatskåp (som omfattas av EN 60204, EN 61439 och UL 508A), kylning av IT- och telekomutrustning (som omfattas av EN 62368) inom det tillåtna temperaturområdet, för inomhus- och utomhusbruk samt för professionell användning i enlighet med DIN EN 61000-3-2.

3 Produktbeskrivning

SE

Det är inte avsett för någon annan användning.

- Det får inte användas i områden där explosionsrisk föreligger, utanför det tillåtna temperaturområdet, med anslutning till spänningsnät som inte är anpassade för aggregatet, på oljeplattformer och offshore-anläggningar, i trafikerade tunnlar, för industriell användning i t.ex. kylrum, kyldiskar och kioskkylskåp eller för rums-klimatisering.
- Kylaggregatet är anpassat för att kunna användas även när det utsätts för direkt solljus, snö, regn, sand, damm och imbildning.
- Aggregatet är konstruerat uteslutande för stationär drift.

Kylaggregatet får inte användas i miljöer med strömförande, antändligt eller explosivt damm.

Det gäller bland annat:

- Grafitdamm
- Metalldamm
- Spannmålsdamm
- Tråddamm
- Textilfibrer och ludd

Kylaggregatet är tillverkat enligt senaste teknik och erkända säkerhetstekniska regler. Trots detta finns vid felaktig användning risk för skador, även livshotande, för användaren eller tredje part, liksom störningar på anläggningen eller materiella skador.

Kylaggregatet ska därför endast användas på avsett sätt och i tekniskt felfritt tillstånd. Fel som kan påverka säkerheten måste omedelbart åtgärdas.

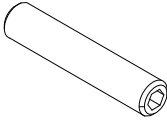
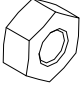
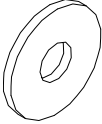
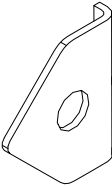
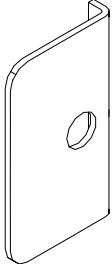
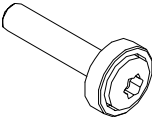
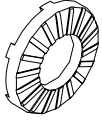
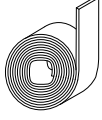
Till avsedd användning hör även att all föreliggande dokumentation beaktas samt att inspektions- och underhållsföreskrifter följs.

Rittal GmbH & Co. KG påtar sig inget ansvar för skador som uppstår på grund av att föreliggande dokumentation inte har beaktats. Detta gäller också om gällande dokumentation till utnyttjade tillbehör inte beaktas.

Vid annan användning än den avsedda kan risker uppstå. Sådan icke avsedd användning kan t.ex. vara:

- Användning av kylaggregatet under längre tid med öppet apparatskåp.
- Användning av otillåtna verktyg.
- Icke fackmässig manövrering.
- Icke fackmässiga åtgärder vid fel.
- Användning av tillbehör som inte godkänts av Rittal GmbH & Co. KG.



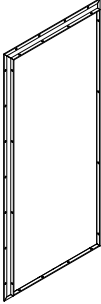
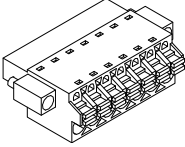
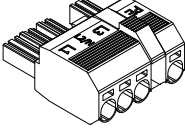
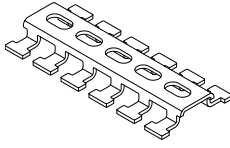
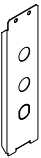
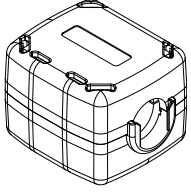
3.3 I leveransen ingår

Beteckning	Figur	SK 3485330	SK 3486330 SK 3487330	SK 3488340 SK 3489340
Kylaggregat för apparatskåp			1x	
Leveransförpackning med			1x	
– Montage- och installationsanvisning			1x	
– Gängstift M8 x 40 mm		6x		8x
– Mutter M8		6x		8x
– Underläggsbrickor		6x		8x
– Hörnvinklar				4x
– L-vinklar		2x		4x
– Skruv M5x16		16x		20x
– Spärbricka				2x
– Tätningsband 10x10 mm		L = 2,7 m		L = 4,6 m

Tab. 1: I leveransen ingår

3 Produktbeskrivning

SE

Beteckning	Figur	SK 3485330	SK 3486330 SK 3487330	SK 3488340 SK 3489340
- Torxnyckel TX25			1x	
- Tätningsprofil			1x	
- Montageram			1x	
- Signalkontaktbox			1x	
- Nätkontakt			1x	
- T-skena			1x	
- Täckplatta för kopplingsdosa			1x	
- Ferritkärna			1x	

Tab. 1: I leveransen ingår

4 Transport och hantering

4.1 Leverans

Kylaggregatet levereras i en förpackningsenhet.

- Se till att förpackningen inte har några skador. Oljespår på en skadad förpackning kan innebära att köldmediet har runnit ut eller att kylaggregatet har läckage. Varje förpackningsskada kan medföra senare funktionsdefekter.

4.2 Uppackning

- Avlägsna kylaggregatets förpackning.



OBS:

Förpackningen måste avfallshanteras på ett miljömässigt korrekt sätt efter uppackning.

- Kontrollera om kylaggregatet har transportskador.



OBS:

Skador och övriga brister, t.ex. ofullständig leverans, ska ovillkorligen meddelas transportföretaget och Rittal GmbH & Co. KG skriftligt.

- Kontrollera att leveransen är komplett (jfr. avsnitt 3.3 "I leveransen ingår").

4.3 Transport

Beroende på utförande har kylaggregatet en vikt på upp till 73 kg.



Varning!

Observera de maximalt tillåtna vikterna som personer får lyfta för hand. Vid behov ska en lyftanordning användas.

Upptill på kylaggregatet finns en förmonterad kranvinkel. Med hjälp av ett lyftdon och en verkstadskran kan kylaggregatet transporteras utan problem.



OBS:

För montagepositionen "Påbyggnad" (jfr. avsnitt 5.3.5 "Montera kylaggregat med monteram") måste kranvinkelns position ändras. Annars kan monterameramen inte skruvas fast på kylaggregatet.

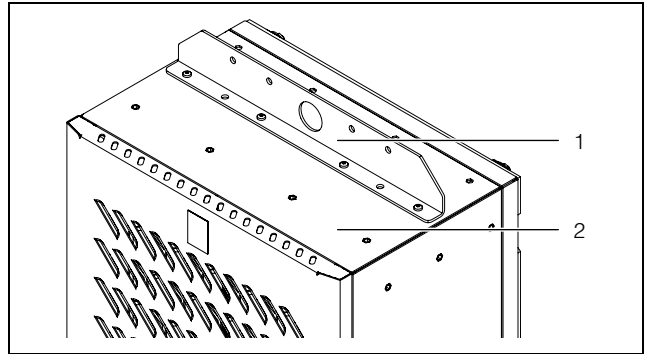


Bild 3: Kranvinkel upptill på kylaggregatet

Förklaring

- 1 Kranvinkel
- 2 Skåp

- Kontrollera noga före krantransport att lyftdonet och kranen har tillräcklig bärkraft för att transportera kylaggregatet säkert.
- Kontrollera noga att personer aldrig står under hängande last medan krantransport pågår, inte ens kortvarigt.
- Säkra lyftdonet i krankroken så att lasten inte välter, eftersom lastens tyngdpunkt kan vara utanför medelpunkten.
- Placera först kylaggregatet i närheten av uppställningsplatsen och säkra det så att det inte kan välta.

Transport av ett redan monterat aggregat

- Använd transportskydd vid transport av aggregat som redan är monterade på apparatskåpet (t.ex. en konstruktion av träkilar eller brädor – bild 4 och bild 5). Dessa skydd stöttar kylaggregatet och förhindrar på så sätt att aggregatet faller vid stötar. För att förhindra lackskador bör t.ex. en bubbelfolie läggas mellan kanträna och kylaggregatet.
- Använd en tillräckligt stor lastpall för att minimera tippmomenten.
- Stäng dörren och håll den stängd under transporten, om kylaggregatet monterats på en dörr.

4 Transport och hantering

SE

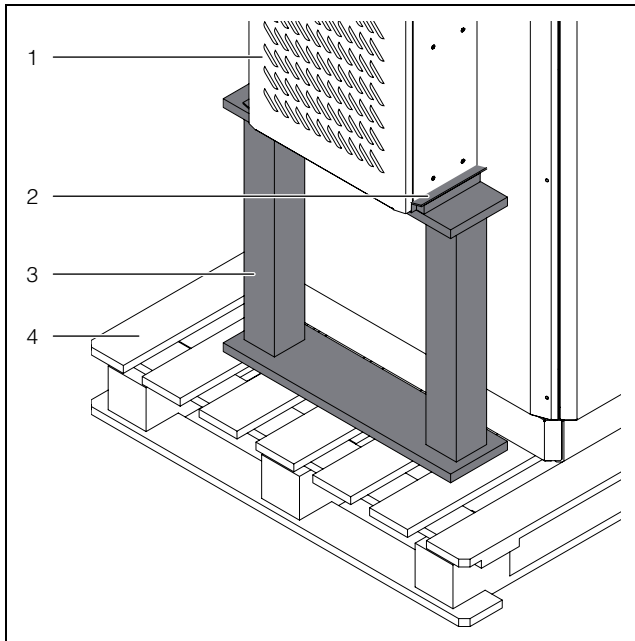


Bild 4: Transportsäkringar utvändigt

Förklaring

- 1 Monterat kylaggregat
- 2 Bubbelfolie
- 3 Stödkonstruktion
- 4 Pall under kylaggregatet

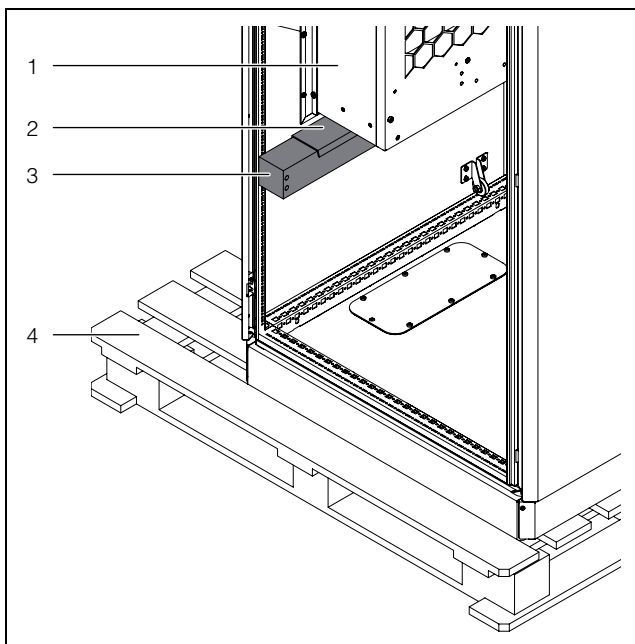


Bild 5: Transportsäkringar invändigt

Förklaring

- 1 Monterat kylaggregat
- 2 Bubbelfolie
- 3 Stödkonstruktion
- 4 Pall under kylaggregatet

5 Installation

5.1 Säkerhetsinstruktioner

- Arbeten på elektriska anordningar eller utrustning får endast utföras av en behörig elektriker eller utbildad personal under ledning och uppsikt av en elektriker, och ska ske i enlighet med eltekniska regler.
- Kylaggregatet får anslutas först när ovannämnda personer läst denna information!
- Endast spänningsisolerade verktyg får användas.
- Anslutningsföreskrifterna från det ansvariga EI installatören måste följas. Annars finns risk för skador genom strömstötar vid felaktig eller defekt anslutning av aggregatet.
- Kylaggregatet måste anslutas till elnätet med en allpolig brytare som motsvarar överspänningskategori III (IEC 61058-1).
- Kylaggregatet är inte spänningslöst förrän alla spänningskällor kopplats ifrån!
- Aggregatet måste ha torkat helt innan det får monteras och kopplas till igen.

- Observera de maximalt tillåtna lyftvikterna för personer. Vid behov ska en lyftanordning användas.
- I samband med montage finns risk att kylaggregatet faller ner från montageöppningen.
- Vid alla arbeten på aggregatet måste nödvändig personlig skyddsutrustning bäras.
- Följ de föreskrifter som gäller för elinstallation i det land där kylaggregatet ska installeras och användas, samt nationella arbetskydds-föreskrifter. Följ dessutom arbetsplatsens egna föreskrifter, exempelvis arbets-, drifts- och säkerhetsföreskrifter.
- De tekniska data och gränsvärden som anges får absolut inte överskridas. Detta gäller i synnerhet den angivna omgivningstemperaturen och IP-kapslingsklassen.

5.2 Förutsättningar på installationsplatsen

Beakta följande hänvisningar när du ska välja uppställningsplats för apparatskåpet.

- Uppställningsplatsen och därmed placeringen av kylaggregatet måste väljas på så sätt att en god ventilation säkerställs (inbördes avstånd mellan kylaggregat minst 200 mm. För avståndet till väggen, se avståndet "y" i bild 6 eller i tab. 2).
- Kylaggregatet måste installeras och köras stående lodrätt med max. avvikelse på 2°.
- Installationsplatsen får inte vara väldigt smutsig eller ha aggressiv atmosfär.
- Maximal luftfuktighet (ej kondenserande) får inte överstiga 95 %.
- Omgivningstemperaturen får inte vara lägre än -30 °C/-22 °F och inte högre än 60 °C/140 °F.

- Ett kondensutlopp måste kunna ordnas (jfr. avsnitt 5.3.6 "Anslutning av kondensavloppet (optionell)").
- De nätanslutningsdata som anges på kylaggregatets typskylt måste vara garanterade.

Uppställningsrummets storlek

- **Aggregatet SK 3485330** får inte installeras i uppställningsrum som är mindre än 3 m³.
- **Aggregat SK 3486330 och SK 3486330** får inte installeras i uppställningsrum som är mindre än 6 m³.
- **Aggregat SK 3488340 och SK 3489340** får inte installeras i uppställningsrum som är mindre än 12 m³.

Elektromagnetisk påverkan

- Störande elinstallationer (med hög frekvens) måste undvikas.
- Signalkabeln måste dras avskilt från spänningsförande ledningar (bild 40).

Utformning av lämpliga värmeelement för apparatskåp

För att undvika kondensvattenbildning i apparatskåp, i synnerhet vid varierande omgivningstemperatur som kan förekomma när skåp står utomhus eller i rum utan uppvärmning, och för att upprätthålla en konstant minsta driftstemperatur (t.ex. vid avstängning på natten) används särskilda värmeelement för apparatskåp.

Värmeelement som reglerar den relativa luftfuktigheten i apparatskåp förhindrar att daggpunkten underskrids och att kondensvatten bildas i skåpet. Följdskadorna genom korrosion eller elektrisk kortslutning undviks.

Rittal rekommenderar att behovet av värmeelement i apparatskåpet dimensioneras. Dessa ska användas i kombination med en hygrostat eller apparatskåpstermostat. Det måste säkerställas att temperaturen inne i apparatskåpet inte går under -20 °C/-4 °F, eftersom innerfläkten inte får köras i sådana förhållanden. I sådana fall visas felet "Uttemp. utanför" på displayen.

5 Installation

SE

Exempel på beräkning för Rittals serie CS Toptec-skåp.

Mått (b x h x d) mm	Nödvändig värmeeffekt (W) vid minimal omgivningstemperatur		
	-10 °C/14 °F	-20 °C/-4 °F	-30 °C/-22 °F
800 x 1200 x 800	350	530	720
800 x 1600 x 800	430	650	880
800 x 1800 x 800	480	810	960

5.3 Montageprocedur

5.3.1 Om montaget

- Kontrollera att följande verktyg finns tillgängliga innan du påbörjar montaget:
 - Insexnyckel NV 4
 - U-nyckel NV 13
 - Torx-skruvmejsel TX25
 - Kryssskruvmejsel
- Kontrollera noga före montage att apparatskåpet är tätat på alla sidor (minst IP 54 eller Type 12). Om apparatskåpet inte är tätt bildas kondens senare under drift.
- Montera vid behov även en dörrkontakt på apparatskåpet (t.ex. 4127010), som slår av kylaggregatet när apparatskåpets dörr öppnas och på så sätt förhindrar omfattande kondensbildning (jfr. avsnitt 3.1.6 "Dörrkontakt").
- Se noga till att de elektroniska komponenterna i apparatskåpet kan ha jämn luftcirkulation.
- Se noga till att kylaggregatet endast monteras i torrt skick och i en torr miljö.
- Se till att det är två personer som lyfter kylaggregatet och använd helst en lyftanordning och verkstadskran. Säkra kylaggregatet så att det inte kan välta eller falla ned.
- Ställ inte kylaggregatet på den monterade monterageramen.
- Dimensionera avståndet "x" (bild 6) till elektronikkomponenter och andra skåpenheter så att den nödvändiga luftcirkulationen inte hindras eller byggs för.

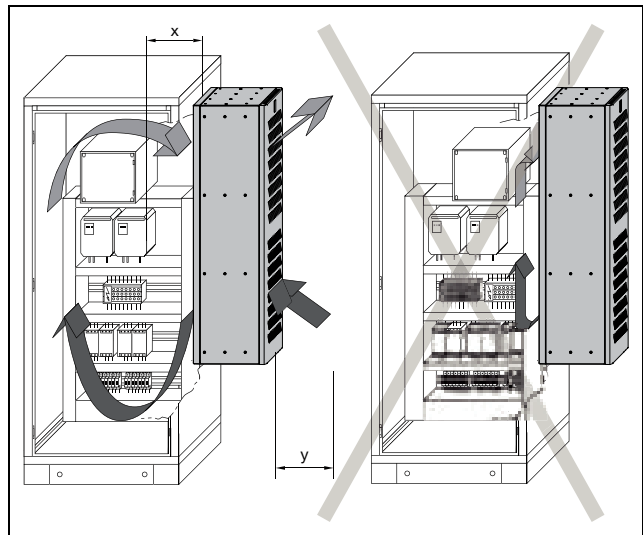


Bild 6: Luftcirkulation i apparatskåpet

Art. nr.	Mått x och y [mm]
SK 3485330	175
SK 3486330, SK 3487330	165
SK 3488340, SK 3489340	225

Tab. 2: Mått "x" och "y"

- Blockera aldrig luftinlopps- eller -utloppsöppningar på kylaggregatet. Detta är enda sättet att säkerställa att maximal kyleffekt uppnås.
- Se noga till att kallluftströmmen från kylaggregatet inte är riktad mot aktiva komponenter.

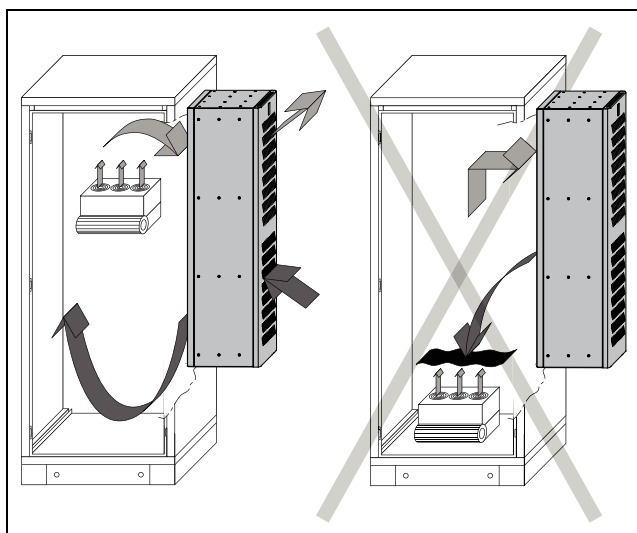


Bild 7: Rikta aldrig kallluftström mot aktiva komponenter (bilden visar ett exempel)

- Installera vid behov komponenter för luftstyrning.
- Kontrollera noga vid montage i en demonterad dörr resp. sidogavel att denna inte kan välta när kylaggregatet förs in i montagehålet.



OBS:

- Apparatskåpets minimimått för montage av aggregat SK 3485330 är 600 mm x 1200 mm både på dörren och på sidogaveln (bredd x höjd).
- Apparatskåpets minimimått för montage av aggregat SK 3486330, SK 3487330, SK 3488340 och SK 3489340 är 800 mm x 1800 mm både på dörren och på sidogaveln (bredd x höjd).



OBS:

Bilderna i detta kapitel visar inbyggnad av kylaggregatet i en apparatskåpsdörr. Inbyggnad i en sidogavel sker på samma sätt. Dessutom visas montage med aggregat SK 3485330 som exempel. Skillnader för andra aggregat är markerade.

5.3.2 Montagemöjligheter

Som regel lämpar sig kylaggregatet för montage på apparatskåp med enkel och dubbel vägg. Det finns två olika sätt att montera kylaggregatet på apparatskåpets dörr resp. sidogavel:

- Montage **utan** monterageram
- Montage **med** monterageram

Montage utan monterageram

Vid montage **utan** monterageram kan kylaggregatet endast monteras som påbyggnad på platta delar med enkel vägg. Kylaggregatet sitter i sådana fall helt utvändigt på apparatskåpet.

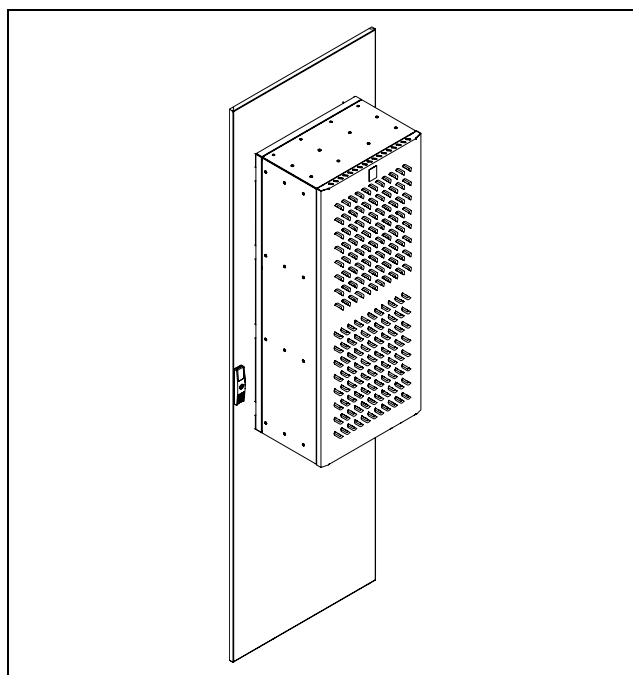


Bild 8: Montage utan monterageram

Montage med monterageram

Vid montage **med** monterageram finns tre olika typer av montage, både på platta delar med enkel och dubbel vägg, beroende på monterageramens position på kylaggregatet:

- Påbyggnad: Kylaggregatet sitter helt utvändigt på apparatskåpet.
- Delinbyggnad: I djupled sitter kylaggregatet till ungefär hälften i apparatskåpet, medan den andra halvan sitter på utsidan.
- Fullständig inbyggnad: Kylaggregatet sitter helt invändigt i apparatskåpet. Endast huven sticker ut.

5 Installation

SE

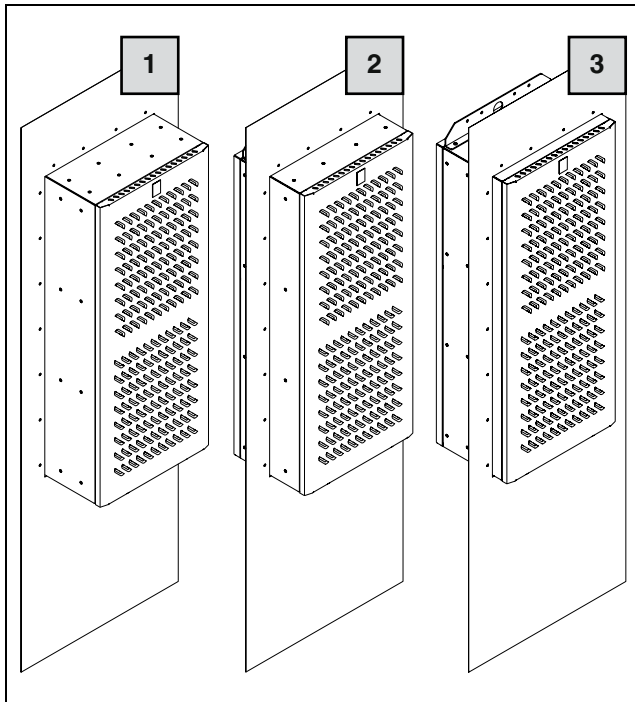


Bild 9: Montage med montageram

Förklaring

- 1 Påbyggnad
- 2 Delinbyggnad
- 3 Fullständig inbyggnad

Vilket montagealternativ som passar bäst för dig beror i slutändan på platsbehovet inne i och utanför apparatskåpet. De olika montagealternativen påverkar inte kylaggregatets kyleffekt, denna är alltid densamma.

Om många komponenter är inbyggda i apparatskåpet kan det vara lämpligt med påbyggnad resp. delinbyggnad av kylaggregatet. Eventuellt räcker inte utrymmet i apparatskåpet för fullständig inbyggnad i detta fall, eller tillräcklig kylning av alla komponenter i apparatskåpet kan inte garanteras.

5.3.3 Skapa montagehål i apparatskåpet Apparatskåp med dubbel vägg

För montage på ett apparatskåp med dubbel vägg måste motsvarande dörr eller sidogavel köpas av Rittal.

- Kontakta oss gärna beträffande detta.

Apparatskåp med enkel vägg

För montage på ett apparatskåp med enkel vägg måste en motsvarande montageöppning ordnas. Montageöppningen är likadan för alla tre monteremöjligheterna. Däremot påverkas den av om montage sker med eller utan montageram.



OBS:

Måtten på montagehålen framgår av avsnitt 12.1 "Montageöppning på platta delar med enkel vägg utan montageram" och 12.2 "Montage på platta delar med enkel och dubbel vägg med montageram".

- Fastställ utifrån bilderna nödvändiga mått för montagehålet.
- Gör alla borrhål och montagehålet enligt detta.
- Slipa alla borrhål omsorgsfullt för att undvika skador till följd av vassa kanter.



Försiktigt!

På borrhål och utskärningar som inte är helt nedslipade finns risk för skärskador, särskilt vid montage av kylaggregatet.

5.3.4 Montera kylaggregat utan montageram

- Kapa tätningsbandet i leveransförpackningen så att det kan dras en gång runt baksidan av kylaggregatet.
- Börja dra tätningsbandet vid underkanten, så att kontaktstället för de båda ändarna av tätningsbandet också hamnar på underkanten av aggregatet.
- Klistra noggrant fast tätningsbandet på baksidan. Se samtidigt noga till att profilen på insidan läggs runt skruvhuvudena. Detta är enda sättet att säkerställa en heltäckande tätning mot apparatskåpet.

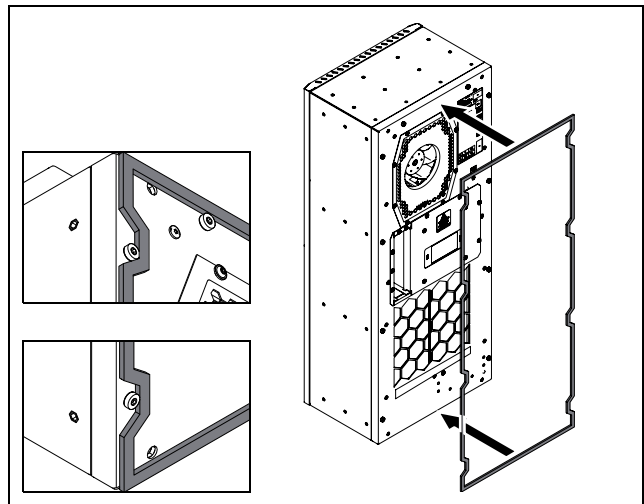


Bild 10: Dragning av tätningsbandet

- Skruva fast de två gängbultarna i blindmuttrarna nedtill på baksidan av kylaggregatet (max. åtdragningsmoment = 5 Nm).

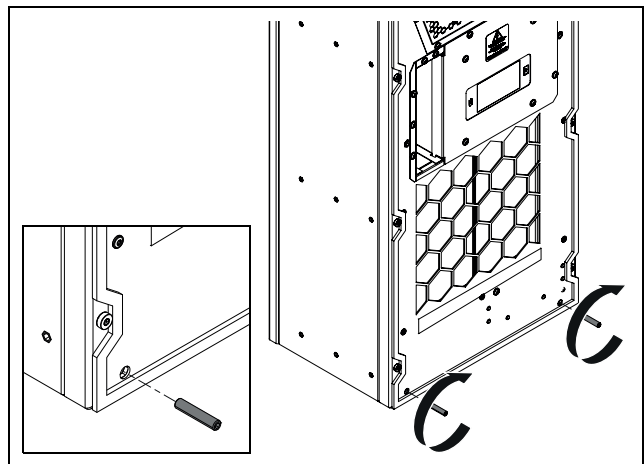


Bild 11: Skruva i de undre gängbultarna

- Skruva på motsvarande sätt fast de två gängbultarna i blindmuttrarna upptill på baksidan av kylaggregatet (max. åtdragningsmoment = 5 Nm).

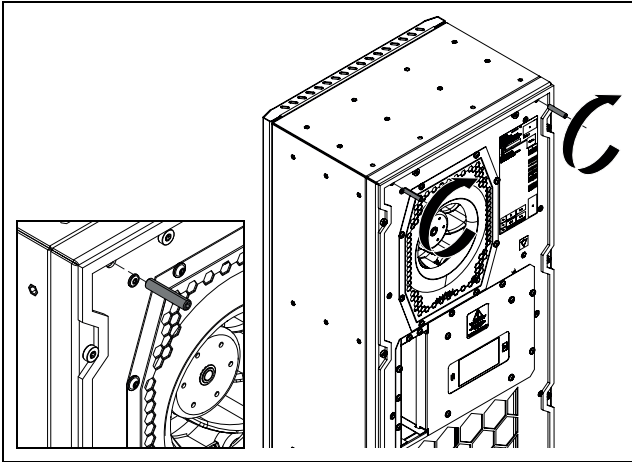


Bild 12: Skruva i de övre gängbultarna



OBS:

I nästföljande steg får kylaggregatet endast ställas ned på gängstiften, inte på tätningbandet. Bandet kan annars skadas.

- Lyft helst kylaggregatet i kranvinkeln med ett lämpligt lyftdon, och sätt först ner kylaggregatet med de båda undre gängbultarna på apparatskåpets dörr resp. sidogavel.

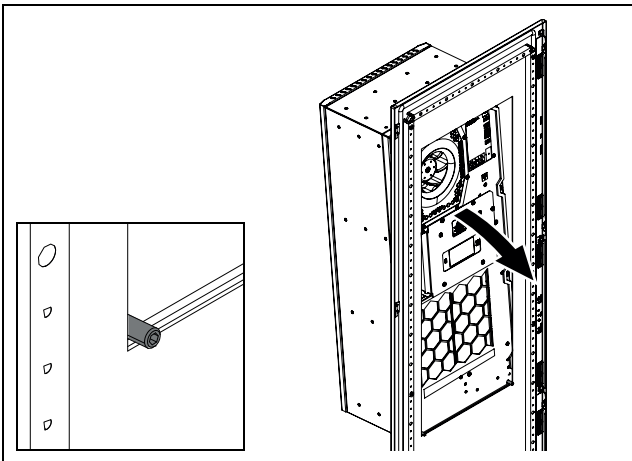


Bild 13: Inpassning av kylaggregatet i montageöppningen

- Sätt på de båda hörnvinklarna på de övre gängbultarna och säkra dem med de tillhörande underläggsbrickorna och sexkantsmuttrarna (max. Åtdragningsmoment = 5 Nm). Kontrollera särskilt nogga att hörnvinklarna riktas in korrekt.

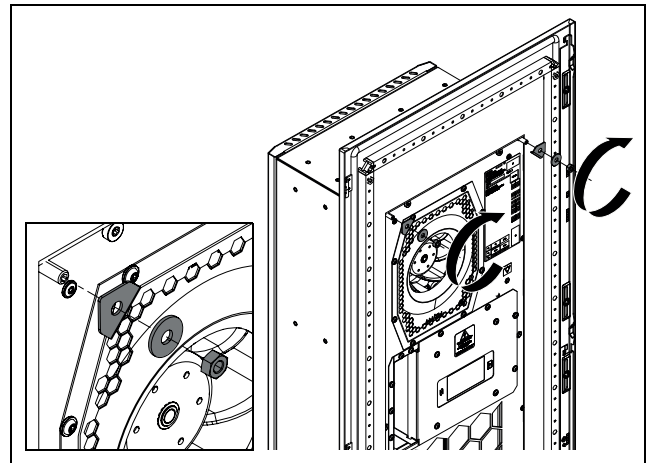


Bild 14: Montering av övre hörnvinklar

- Sätt på motsvarande sätt fast de båda hörnvinklarna på de undre gängbultarna och säkra dem med de tillhörande underläggsbrickorna och sexkantsmuttrarna (max. åtdragningsmoment = 5 Nm). Kontrollera även här särskilt nogga att hörnvinklarna riktas in korrekt.

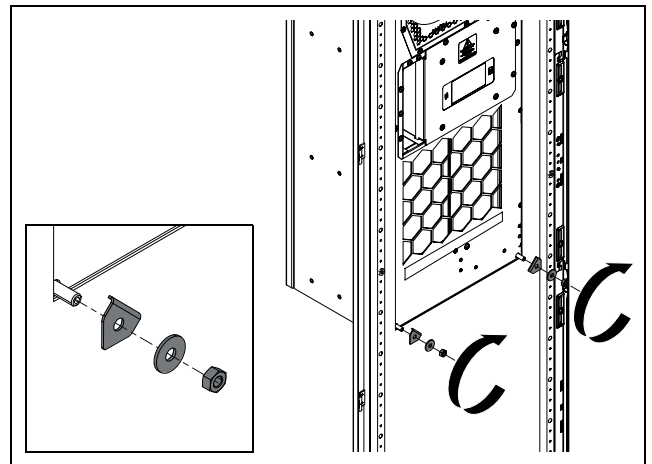


Bild 15: Montering av undre hörnvinklar

- För SK 3485330: Skruva i två gängbultar i mitten i blindmuttrarna ungefär vid halva kylaggregatets höjd.

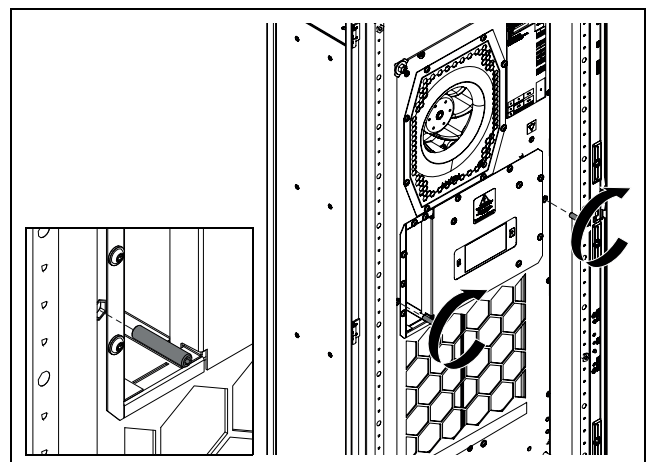


Bild 16: Skruva i gängbultarna i mitten

- För SK 3486330, SK 3487330, SK 3488340, SK 3489340: Skruva i fyra gängbultar i mitten i blindmuttrarna ungefär vid halva kylaggregatets höjd.

5 Installation

SE

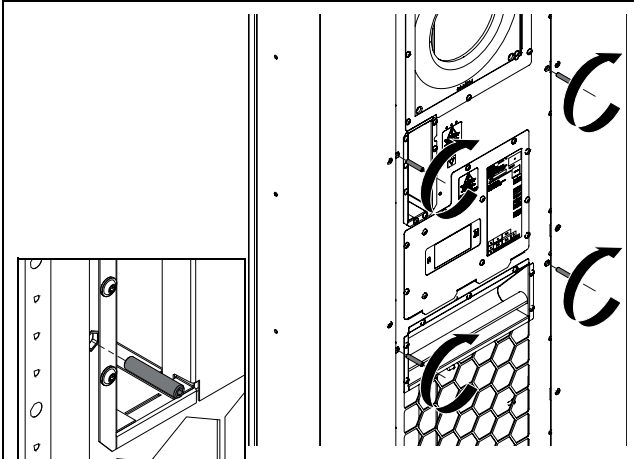


Bild 17: Skruva i gängbultarna i mitten

- För SK 3485330: Sätt fast de båda L-vinklarna på gängbultarna och säkra dem med de tillhörande underläggsbrickorna och sexkantsmuttrarna (max. åtdragningsmoment = 5 Nm). Kontrollera även här särskilt noga att L-vinklarna riktas in korrekt.

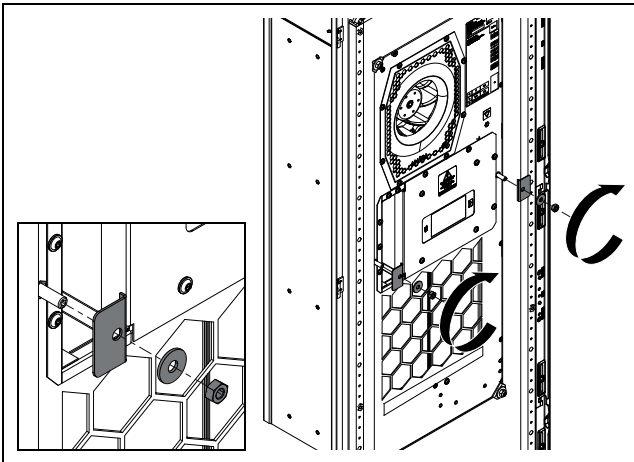


Bild 18: Montering av L-vinklarna i mitten

- För SK 3486330, SK 3487330, SK 3488340, SK 3489340: Sätt fast de fyra L-vinklarna på gängbultarna och säkra dem med de tillhörande underläggsbrickorna och sexkantsmuttrarna (max. åtdragningsmoment = 5 Nm). Kontrollera även här särskilt noga att L-vinklarna riktas in korrekt.

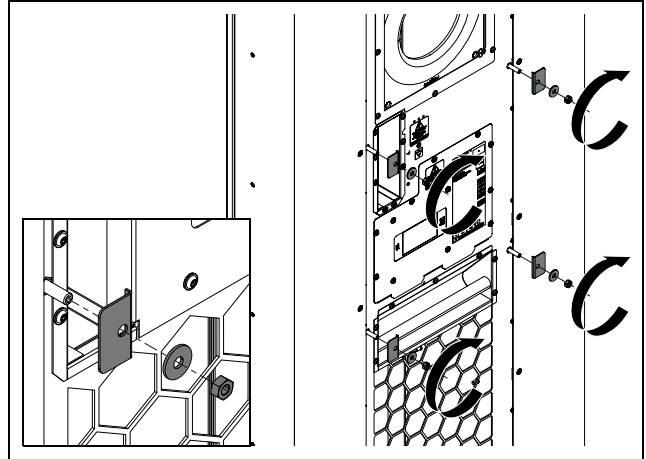


Bild 19: Montering av L-vinklarna i mitten

5.3.5 Montera kylaggregat med montereram

- Observera följande upplysningar:

- Nedan visas fullständig inbyggnad av kylaggregatet. Montage i form av påbyggnad resp. delinbyggnad sker på samma sätt, förutom att montereramen måste monteras vid en annan punkt på kylaggregatet.
- För påbyggnad måste dessutom kranvinkeln förskjutas på kylaggregatet.
- För montage på skåp med enkelvägg och med montereram kan t.ex. skruvar med tätning under skruvhuvudet eller blindmuttrar användas. Kontakta Rittal om du behöver mer information.
- För montage på ett Rittal-skåp med enkelvägg och med montereram sitter fästpunkterna och montageöppningen redan på den platta delen.
- Alla passande skåp med montageöppningar finns på Rittals webbplats.
- Det är kundens ansvar att välja den typ av montage på apparatskåpet som passar bäst.

Montereramen medföljer i leveransen av kylaggregatet. Följande positioner är möjliga, beroende på kylaggregatets inbyggnadsläge.

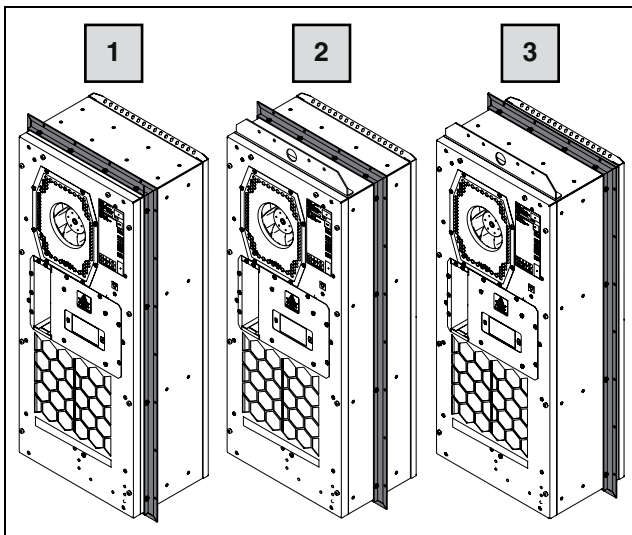


Bild 20: Möjliga positioner för monterameren

Förklaring

- 1 Bakre position för påbyggnad
- 2 Mittposition för delinbyggnad
- 3 Främre position för fullständig inbyggnad

- Lägg kylaggregatet med baksidan på en lämplig yta, så att aggregatet inte skadas.



OBS:

Kylaggregatet får **inte** läggas på huven när monterameren ska monteras.

- Ta ut monterameren ur förpackningen och sätt den vid önskad position på kylaggregatet.

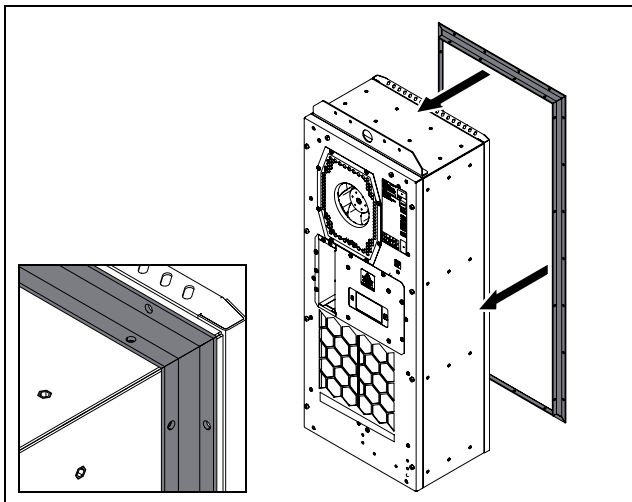


Bild 21: Placering av monterameren

- För SK 3485330: Fäst monterameren i önskad position med de 16 medföljande fästskruvarna (max. åtdragningsmoment = 3,5 Nm).

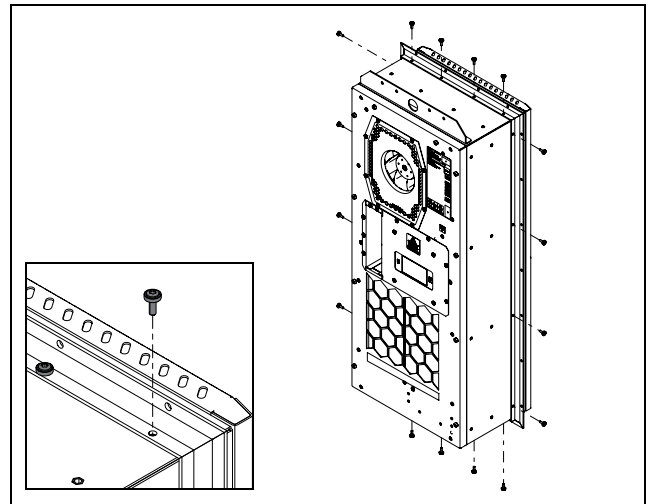


Bild 22: Fastsättning av monterameren på kylaggregatet

- För SK 3486330, SK 3487330, SK 3488340, SK 3489340: Fäst monterameren i önskad position med de 20 medföljande fästskruvarna (max. åtdragningsmoment = 3,5 Nm).

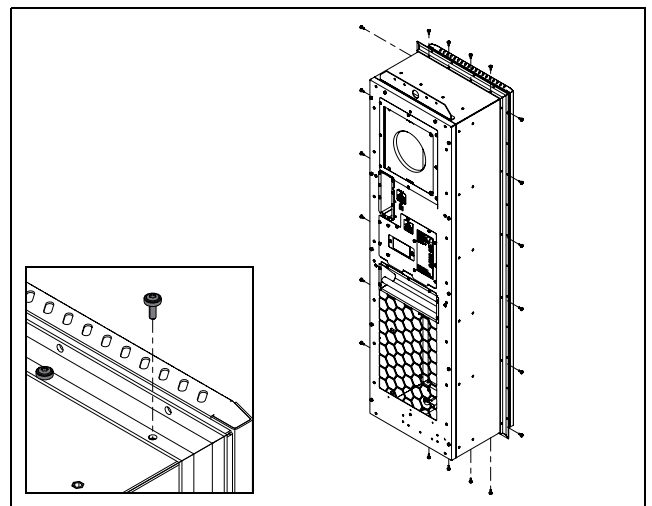


Bild 23: Fastsättning av monterameren på kylaggregatet

- Fetta in den medföljande tätningprofilen med vaselin eller syrafri olja på en ren, luddfri tygrasa eller pappersduk.
- Skjut på tätningprofilen över kylaggregatet framifrån.

5 Installation

SE

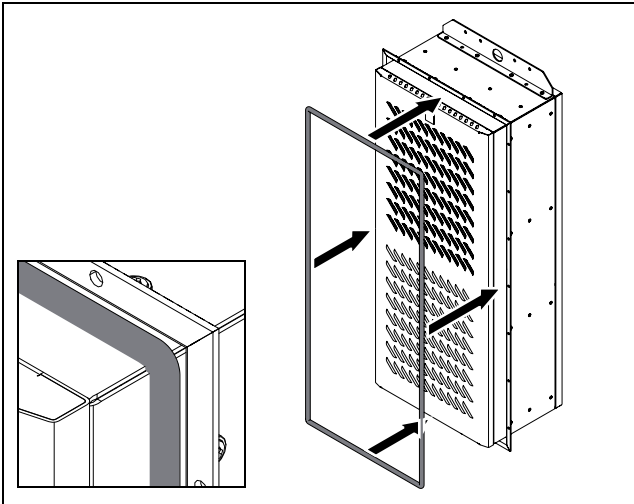


Bild 24: Påskjutning av tätningsprofilen

- Se noga till att tätningsprofilen är intryckt i monterageramen runt om
- Lyft helst kylaggregatet i kranvinkeln med ett lämpligt lyftdon, och sätt ner kylaggregatet med monterageramen på apparatskåpets dörr resp. sidogavel.

Enkelväggiga platta delar med monterageram

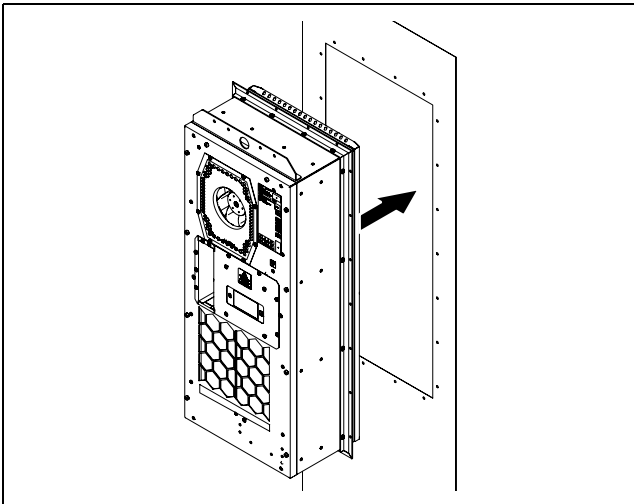


Bild 25: Isättning av kylaggregatet i en platt del med enkel vägg

Dubbelväggiga platta delar med monterageram

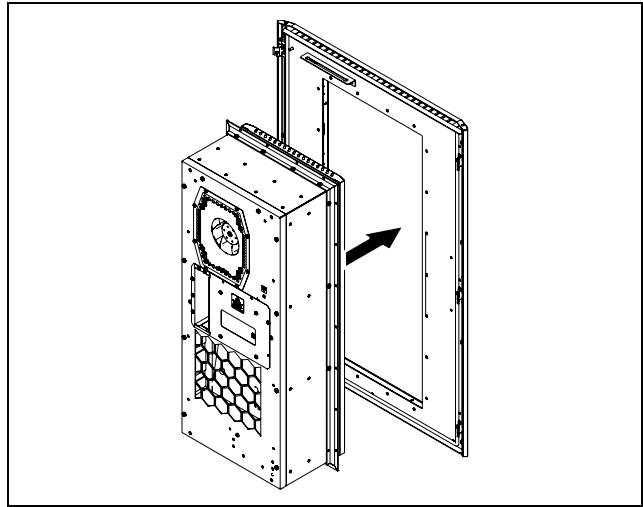


Bild 26: Isättning av kylaggregatet i en platt del med dubbel vägg

Fastsättning i platta delar med enkel och dubbel vägg

- Fäst monterageramen (och därmed kylaggregatet) på dörren resp. sidogaveln, t.ex. med lämpliga skruvar med tätning under skruvhuvudet, som håller ramen tät mot apparatskåpets dörr resp. sidogavel. Dra först bara åt skruvarna lätt och därefter "korsvis" med nödvändigt åtdragningsmoment beroende på typ av fastsättning.
- Ordna en potentialutjämning för monterageramen mot dörren resp. sidogaveln genom en passande skyddsledarförbindning med hjälp av den medföljande spärrbrickan.
- Montera slutligen dörren resp. sidogaveln på apparatskåpet om montage inte skedde direkt på apparatskåpet.

5.3.6 Anslutning av kondensavloppet (optionell)

I kylaggregatets yttre kretslopp finns en kondensatavdunstare monterad. Denna kondensatavdunstare kan normalt förånga ansamlade kondensatmängder på upp till 100 ml/tim.

Om större mängder kondensat bildas kan även en kondensavledningsslang monteras. Genom denna slang kan kondensat som bildas ledas bort trycklöst från kylaggregatet. En lämplig slang kan beställas som tillbehör från Rittal (jfr. avsnitt 13 "Tillbehör").

Observera följande information:

- Slangen måste dras med tillräckligt och jämnt fall för att undvika sifonbildning.
- Slangen måste dras utan veck.
- Om en slangförlängning används får den inte minska tvärsnittet.
- Slangen bör ledas till ett avlopp i byggnaden eller en extern kondensatavdunstare.
- Lossa de tre fästskruvarna nedtill på huven med specialnyckeln för Torx TX25 som medföljer i leveransförpackningen. Ta ut skruvarna nedåt.

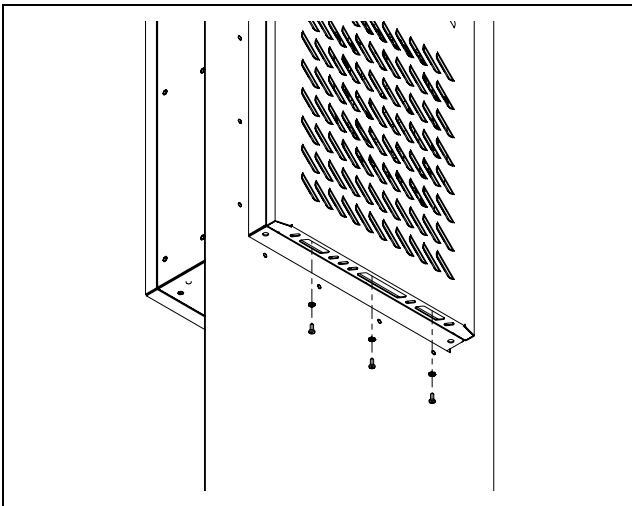


Bild 27: Lossa fästskruvarna

- Hög upp huven en aning och dra försiktigt av den framåt från höljet.

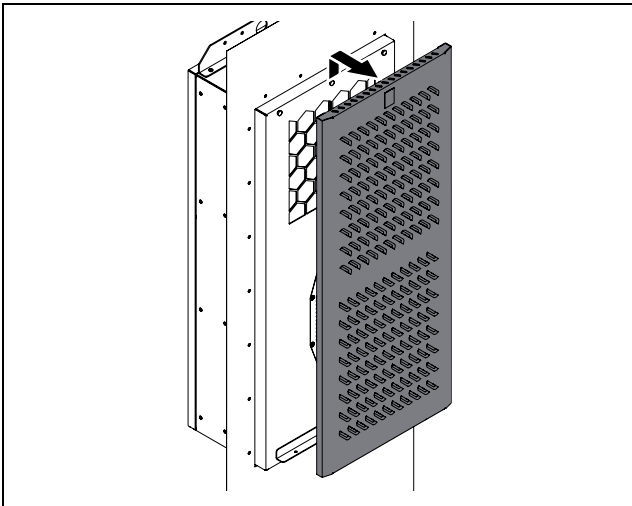


Bild 28: Höjning av huven

- Vrid sedan huven en aning åt sidan.

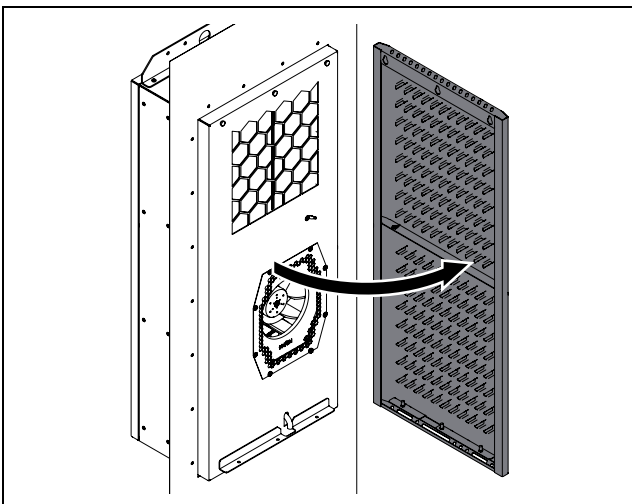


Bild 29: Uppfällning av huven

- På höger sida, ungefär vid halva höjden, sitter skyddsledarförbindningen mellan huven och höljet.

- Dra helst flatkontakten på skyddsledaren till höljet på insidan och ta sedan av huven helt från aggregatet.
- Anslut en lämplig slang till kondensavledningens stuts och säkra med en slangklämma.

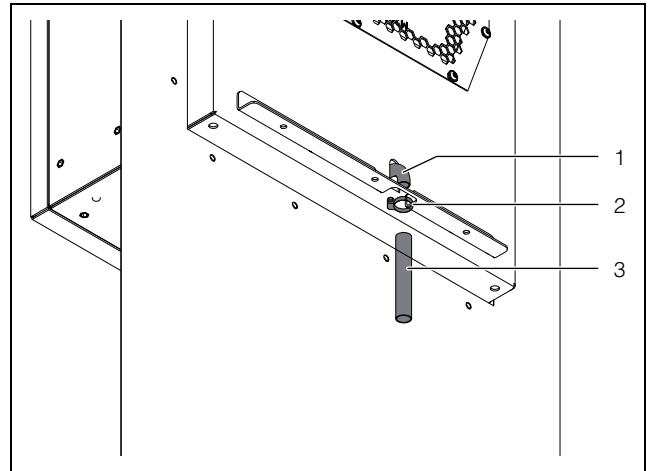


Bild 30: Anslutning för kondensavledningsslang

Förklaring

- 1 Anslutningspunkt
- 2 Slangklämma
- 3 Slang

- Anslut en lämplig slang till kondensavledningens stuts och säkra den med ett buntband.
- Montera sedan huven på höljet igen i omvänd ordningsföljd.
- Kontrollera noga att skyddsledaren som förbinder huven och höljet är ansluten med båda kontakterna.

5.4 Elektrisk anslutning

5.4.1 Anmärkningar om elinstallationen

- Följ alla gällande nationella och regionala föreskrifter samt föreskrifterna från ansvarig elleverantör vid elinstallationen.
- Elinstallationen får enbart genomföras av en auktoriserad hantverkare som ansvarar för att de aktuella standarderna och föreskrifterna iakttas.
- Alla kablar som förs samman i anslutningsdosan måste vara isolerade för en spänning som minst motsvarar anslutningsspänningen.

Anslutningsdata

- Anslutningsspänningen och -frekvensen måste motsvara de värden som anges på typskylten. Aggregaten kan ta flera spänningar.
- Kylaggregatet måste anslutas till elnätet med en allpolig brytare som motsvarar överspänningskategori III (IEC 61058-1).
- Aggregatet är egensäkert och behöver inga externa skyddsanordningar för en säker drift.
- Aggregatets anslutningsledning ska avsäkras med en automatsäkring.

5 Installation

SE

- För att skyddsanordningarna ska fungera felfritt vid en störning får automatsäkringarna inte understiga 15 A.
- Om en effektbrytare (motorskydds-brytare) används måste denna väljas i enlighet med IEC 60898-1 typ D.
- För tillämpningar i UL-godkända anläggningar kan en valfri säkring av typ CCMR från Littelfuse eller en UL-godkänd effektbrytare användas.
- Passande automatsäkringar och effektbrytare finns som tillbehör från Rittal (se avsnitt 10 "Tekniska detaljer" och avsnitt 13 "Tillbehör").
- Den integrerade invertertekniken gör att de klassiska startströmmarna (start av de interna motorerna) inte syns utifrån.
- Nätledningen och signalkabeln kan användas med optimal avskärmning. Kabelskärmen kan anslutas vid potentialutjämningspunkten.
- Aggregatet får inte förses med någon extra termostat.
- Nätanslutningen måste garantera en potentialutjämnings för att minimera läckströmmar.

Överspänningsskydd och nätbelastning

Rittal rekommenderar följande åtgärder för skydd av kylaggregatet mot icke normativa omgivnings- och anslutningsförhållanden.

- Aggregatet har inget eget överspänningsskydd. Åtgärder för effektivt åsk- och överspänningsskydd måste vidtas av installatören resp. användaren på nätet.
- Överspänningsskyddet måste installeras direkt före inkopplingen av kylaggregatet och inte direkt efter inkopplingen av hela apparatskåpet. Endast på detta vis går det att säkerställa att även överspänningsspulser som genereras av maskinen själv kan ledas bort.
- Aggregaten är klassificerade i överspänningsskategorin III. Nätspänningen får inte avvika mer än den tolerans som anges i avsnitt 10 "Tekniska detaljer".
- Urladdningsspänningen kan överstiga 3,5 mA.
- Aggregaten är högspänningstestade från fabrik. Ytterligare högspänningstester får endast utföras med likspänning som källa (1500 VDC max.).
- EMC-störsignalerna i lokala industri- och anläggningsnät kan kraftigt avvika från de störsignaler som fastläggs i normerna. Om en sådan nätsituation föreligger måste ett externt EMC-filter användas.
- Om det finns frekvensomriktare, strömriktare eller transformatorer med en total effekt på >70 kVA i nätet som aggregatet är anslutet till, måste användaren ansluta en överspänningsavledning (klass II) i nätledningen till kylaggregatet. Överspänningsavledningen ska vara dimensionerad utformad i enlighet med EN 61800-1. Som tumregel för dimensioneringen kan följande värden användas:

Transformatorer, högpresterande elektronik	Antagen avledningsenergi
70 kVA...100 kVA	40 J
100 kVA...200 kVA	80 J
200 kVA...400 kVA	160 J
400 kVA...800 kVA	320 J

Tab. 3: Dimensionering av överspänningsavledningen

Tekniska data för en lämplig skyddsmodul mot överspänningar:

- Klämspänning $U_c = 350...400$ V, 50/60 Hz
- Maximiström $I_{max} = 40$ kA
- Märkström $I_n = 20$ kA
- Genombrottsspänning $U_p = 1,75$ kV

Trefasaggregat

- Vid elektrisk anslutning av inverteraggregat med trefasutförande spelar det ingen roll om vänster eller höger fasföljd används. Den integrerade elektroniken i aggregaten bildar den nödvändiga fasföljden själv.
- På trefasiga aggregat känns det av när en fas faller bort, och aggregatet stängs av.
- Utgående förbrukare övervakas på strömsidan och stängs av vid fel.

SCCR – kortslutningssäkerhet

Enligt UL508A Supplement SB har kylaggregaten en standard-SCCR på 5 kA.

Om aggregatet ska installeras i en UL508A-godkänd feeder-krets > 5 kA ska en skyddsanordning anslutas uppströms i kylaggregats branch med ett SCCR som motsvarar feeder-kretsen och en Peak let Through på < 5 kA.

Dörrkontakt

- Varje dörrkontakt får endast anslutas till ett enda kylaggregat.
- Flera dörrkontakter kan vara anslutna med parallellkoppling till ett kylaggregat.
- Det minimala tvärsnittet på anslutningskabeln är $0,3 \text{ mm}^2$ vid en kabellängd på 2 m.
- Kabelns resistans till dörrkontakten får uppgå till max 50 Ω .
- Den maximalt tillåtna kabellängden är 10 m.
- Dörrkontakten får enbart anslutas potentialfritt utan externa spänningar.
- Anslutningen till dörrkontakten måste vara öppen när dörren är stängd.
- Säkerhetsklenspänningen för dörrkontakten kommer från den interna nätdelen: Ström ca 5 mA DC.
- Anslut dörrkontakten till signalkontaktens klämmor 5 och 6.

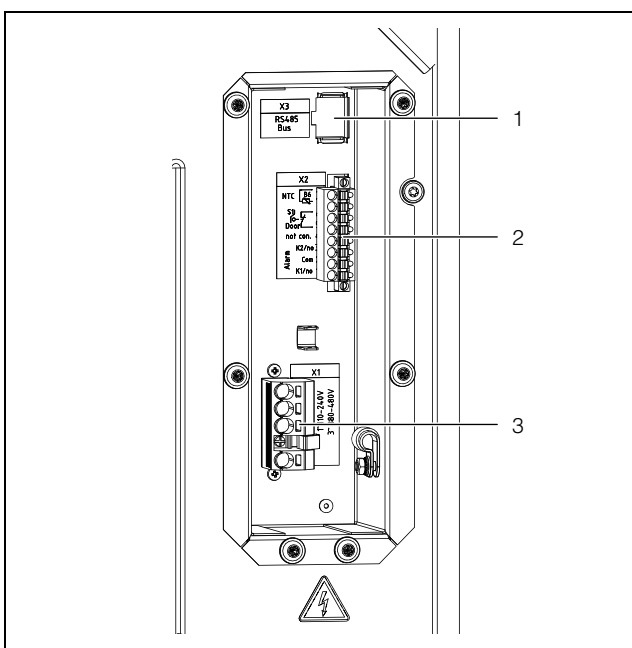


Bild 31: Uttag på baksidan (bilden visar ett exempel)

Förklaring

- 1 Anslutning IoT Interface (X3)
- 2 Anslutning signalkontakt (X2)
- 3 Anslutning nätkontakt (X1)

Ferritkärna

- Placera ferritkärnan vid signalkablarna nära anslutningskontakten (1 x för SK 3485330 enligt bild 32 och 2 x för SK 3486330, SK 3487330, SK 3488340 och SK 3489340 enligt bild 33). Ferritkärnan ingår i leveransen och förhindrar störningar vid signalöverföring. Kablarna ska läggas i en slinga runt ferritkärnan.

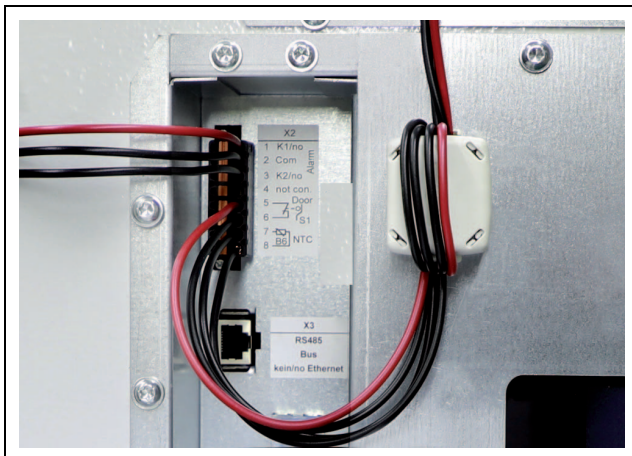


Bild 32: Ferritkärnans montagepunkt för SK 3485330



Bild 33: Ferritkärnans montagepunkt för SK 3486330, SK 3487330, SK 3488340 och SK 3489340

Potentialutjämning

Om aggregatet av EMC-tekniska skäl ansluts till kundens potentialutjämning kan en ledare med större tvärsnitt anslutas till potentialutjämningsanslutningspunkt. Anslutningspunkten är märkt med den nödvändiga kopplingsymbolen.

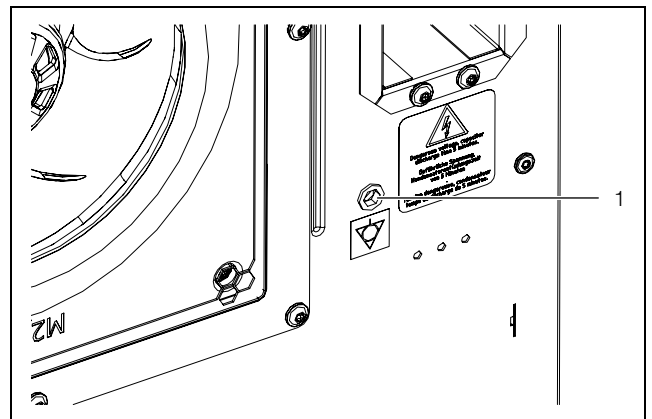


Bild 34: Anslutningspunkt för potentialutjämning (bilden visar ett exempel)

Förklaring

- 1 Anslutningspunkt M6

- För potentialutjämnningen med skruven, underläggsbrickan och kontaktbrickan till anslutningspunkten på aggregatet.

5 Installation

SE

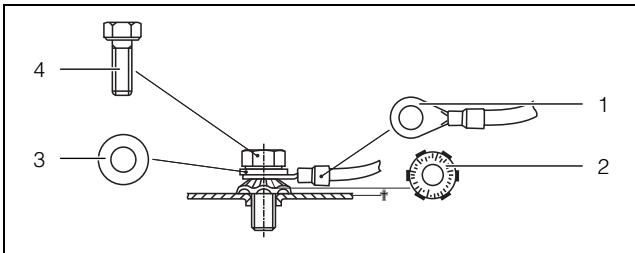


Bild 35: Potentialutjämningsens utförande

Förklaring

- 1 Kabelsko med skyddsledare
- 2 Kontaktbricka
- 3 Underläggsbricka
- 4 Skruv



OBS:

Skyddsledaren i nätanslutningsledningen kan enligt standard inte betraktas som en potentialutjämningsledare.

5.4.2 Installera spänningsförsörjning



OBS:

- Det rekommenderas att använda en skärmd nätledning och signalkabel.
- Kabelskärmen kan kopplas till T-skenan (bild 39).

- Ta ut nätkontakten ur leveransförpackningen och koppla in nätförsörjningen enligt tillhörande anslutningsmärkning (bild 37 resp. bild 38).
- Använd endast kopparledningar för anslutning av matningsledningen till nätkontakten (Use Copper Conductors Only!).



OBS:

Det går även att fästa täckplattan som skydd över den elektriska anslutningen. Vid användning inom IT- och containersystem måste den alltid monteras (max. åtdragningsmoment = 2 Nm).

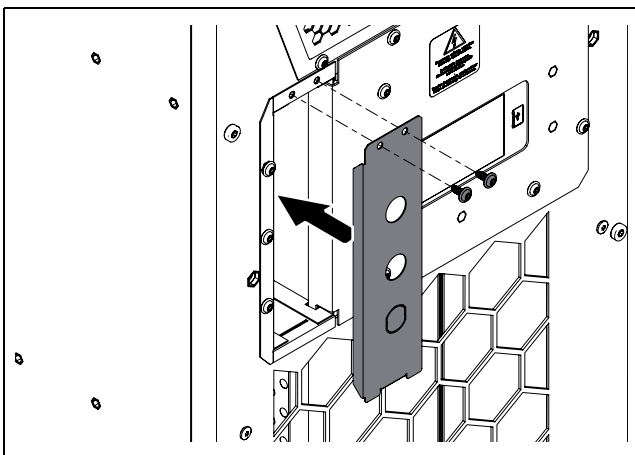


Bild 36: Montage av täckplatta

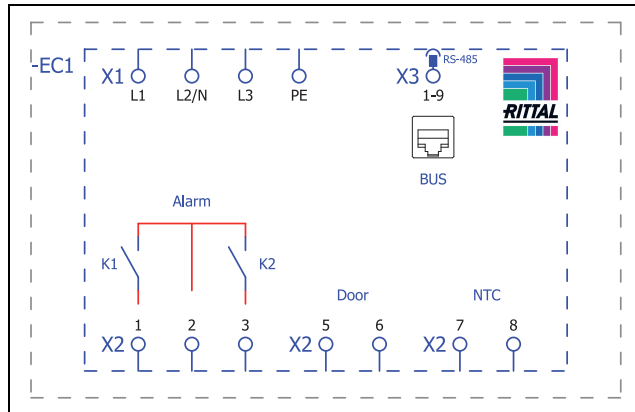


Bild 37: Kopplingsschema SK 3485330, SK 3486330, SK 3487330

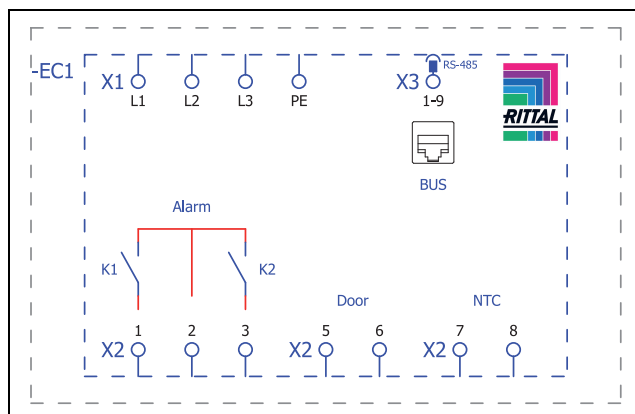


Bild 38: Kopplingsschema SK 3488340, SK 3489340

Förklaring

- X1 Nätanslutning
- K1 Larmrelä 1
- K2 Larmrelä 2
- Door Dörrbrytare (tillval, utan dörrbrytare: Klämma 5, 6 öppna)
- NTC Extern temperaturgivare (tillval)
- X3 RS 485-gränssnitt

Fixeringsmöjlighet för kabeldragning

- Ta ut T-skenan ur leveransförpackningen och montera den vid anslutningsenheten.

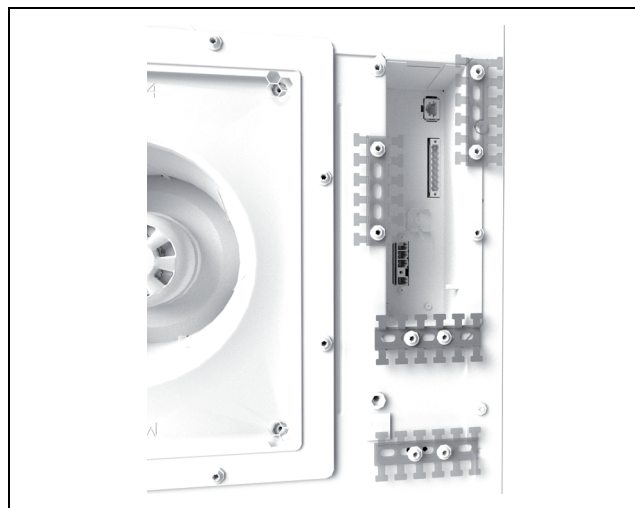


Bild 39: Montage av T-skena (bilden visar ett exempel)

- Skapa sedan dragavlastningen.

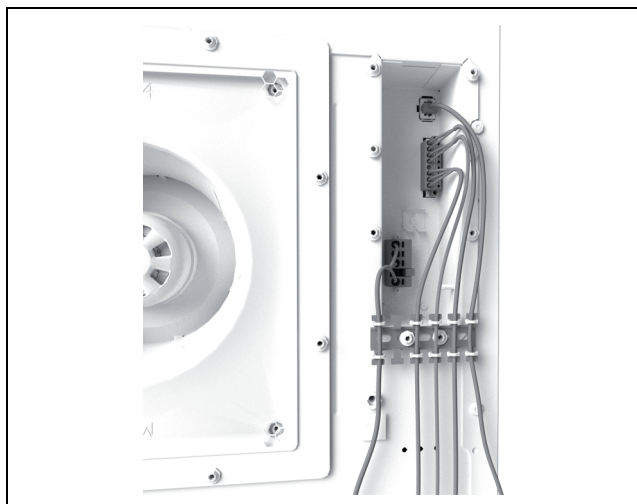


Bild 40: Skapa dragavlastning med buntband (bilden visar ett exempel)

5.4.3 Ansluta alarmrelä

Systemmeddelanden från kylaggregatet kan skickas genom två potentialfria reläutgångar till en extern signalkälla.

Reläutgångarna är i spänningsfritt tillstånd NO (Normally Open). Så snart som kylaggregatet är spänningssatt löser larmreläerna ut. Detta är fabriksinställningen för kylaggregatets normala drifttillstånd. Varje gång ett systemmeddelande visas eller spänningsförsörjningen bryts löser larmreläerna ut och öppnar kontakten.

- Anslut en lämplig anslutningskabel till anslutningsplintarna 1 (Alarm K1) och/eller 3 (Alarm K2) på signalanslutningen (X2).
- Konfigurera alarmreläet, och vilka felmeddelanden det ska skicka (jfr. avsnitt 7.4.3 "Alarmrelä").

AC cos ϕ = 1	DC Res. Load
I max. = 2 A U max. = 250 V	I min. = 100 mA U max. = 30 V I max. = 2 A

Tab. 4: Kontaktdata

5.4.4 Gränssnitt

Kylaggregatet har följande gränssnitt på baksidan för kommunikation med externa system:

- Micro USB-gränssnitt
- RS 485-gränssnitt
- NFC-gränssnitt

Micro USB-gränssnitt

På baksidan till höger bredvid displayen sitter en Micro USB-gränssnitt. Här kan du ansluta en bärbar dator för uppdatering av aggregatet.

- Anslut en bärbar dator med installerad programvara för uppdatering av aggregatet till Micro USB-porten.

Andra USB-enheter är inte kompatibla med denna anslutning.

RS 485-gränssnitt

På baksidan i anslutningsdosan finns ett RS 485-gränssnitt. Här kan IoT Interface anslutas, för att förbinda kylaggregatet med egna övervaknings-, energihanterings- och/eller överordnade system.

- Anslut IoT Interface (tillbehör) till RS 485-gränssnittet (X3).



OBS:

Direkt anslutning av kylaggregatet via RS 485-gränssnittet är inte möjlig.

NFC-gränssnitt

Genom det inbyggda NFC-gränssnittet till vänster om displayen finns möjlighet att manövrera kylaggregatet med appen "Rittal Scan & Service". Det går inte att använda någon annan app än den som Rittal erbjuder.

6 Driftsättning

SE

6 Driftsättning



OBS:

Det måste samlas olja i kompressorn för att tillräcklig smörjning och kylning ska vara säkerställd. Därför får kylaggregatet tas i drift tidigast 30 minuter efter att aggregatet monterats.

- Var noga med att följa väntetiden ovan på minst 30 minuter innan aggregatet tas i drift efter montage.
 - Nästa steg, slå till spänningen till kylaggregatet. Först visas Rittal-logotypen på displayen och efter en kort stund visas startskärmen.
 - Gör dina individuella inställningar på aggregatet, t.ex. inställning av börtemperatur, tilldelning av nätverksidentiteter osv. (jfr. avsnitt 7 "Manövrering").
-



OBS:

Före driftsättning ska kylaggregatet **inte** genomgå en täthets- resp tryckkontroll. Detta görs i fabriken av Rittal.



OBS:

På aggregatets display visas aktuell programversion (jfr. avsnitt 7.3.2 "Aggregatinformation").

Rittal rekommenderar att du före idrifttagningen kontrollerar om det finns en uppdatering för programvaran på Rittals webbplats. Aktuell fast programvara och ett program för uppdatering av den fasta programvaran kan laddas ned på relevanta produktsidor på Rittals webbplats.

- Installera den senaste fasta programvaran så att alla funktioner som beskrivs nedan kan användas.
-

7 Manövrering

7.1 Allmänt

Kylaggregatet har en display med pekfunktion, där de grundläggande inställningarna kan göras och felmeddelanden visas. Det är en industriell pekskärm som är tryckkänslig och därför även kan användas med handskar.

Förutom manövrering direkt på kylaggregatet finns även en smartphone-app. Denna har i stort sett samma funktioner som själva displayen, och ger dessutom mer omfattande förklaringar till felmeddelanden samt möjlighet att kontakta Rittal Service direkt.



OBS:

Aktuell fast programvara och ett program för uppdatering av den fasta programvaran kan laddas ned på relevanta produktsidor på Rittals webbplats.

- Installera den senaste fasta programvaran så att alla funktioner som beskrivs nedan kan användas.

7.2 Displayens uppbyggnad

Displayen är indelad i ett övre område med mörk bakgrund och ett undre område med menyraden. Denna indelning är alltid identisk, men innehållet i de båda områdena skiljer sig beroende på vilken meny som valts.

7.2.1 Startskärm

Startskärmen visas alltid vid normal drift av kylaggregatet, så länge inget störningsmeddelande föreligger.



Bild 41: Startskärmens uppbyggnad

Förklaring

Pos.	Beteckning	Möjliga ikoner
1	Visning av innertemperatur (2-siffrig °C/3-siffrig °F)	Siffror från 0–9
2	EER-skala: Område 0–20 / aktuellt EER-gemensnittsvärde för de senaste 24 timmarna	EER

Tab. 5: Lista över alla ikoner med beteckningar

Pos.	Beteckning	Möjliga ikoner
3	Ti-skala: Område 20–60 / värde: Genomsnittlig innertemperatur i apparatskåpet under de senaste 24 timmarna	
4	Visning av temperaturrenhet	°C °F
5	USB-anslutning (om sådan är ansluten)	
6	Självtest (om sådant är initierat)	
7	NFC-anslutning (max. 120 sekunder efter anslutning)	
8	Kyltyp	
9	Reglering efter ...	
10	Extern sensor	
11	Informationsmeny	
12	Systemmeddelanden (om sådana föreligger)	
13	Service-ikon (om sådan behövs)	
14	Konfiguration	

Tab. 5: Lista över alla ikoner med beteckningar

Kylningstyp


Den aktuella kylningstypen visas med en av följande fyra ikoner.

Symbol	Parameter
	Kylning med kompressordrift utan Heat Pipe
	Kylning med kompressordrift med Heat Pipe
	Kylning endast genom Heat Pipe

Tab. 6: Möjliga ikoner för den aktuella kylningstypen

7 Manövrering

SE

Symbol	Parameter
	Ingen kylning

Tab. 6: Möjliga ikoner för den aktuella kylningstypen

7.2.2 Ändring av ett parametervärde

Vid ändring av ett parametervärde ändras visningen inkl. menyraden.



Bild 42: Bildskärm för ändring av ett parametervärde

Förklaring



- 1 Huvudskärm
- 2 Manöverpanel

I mitten av huvudskärmen visas det för tillfället valda parametervärdet. Detta värde ändras alltid på samma sätt. Anvisningar ges nedan med inställning av börtemperatur som exempel:


- Peka på knappen "Konfiguration" på startskärmen.
- Ange PIN-koden för att få tillgång till de underordnade skärmsidorna i området "Konfiguration".
Som standard är "22" sparad som PIN-kod.
- Peka på "Temperatur" symbolen.
- Peka på symbolen "Styrsätt".
- Välj det önskade regleringsläget på displayen.
- Ändra det inställda värdet med knappen "Upp" resp. "Ned" till önskat temperaturvärde.
- Du kan även välja det högre resp. lägre värde som visas direkt.
- Bekräfta slutligen det inställda värdet med "OK"-knappen.
- Lämna denna sida via "Back"-knappen.

7.3 Informationsmeny

- Peka på symbolen "Info" för att öppna en lista med underordnade skärmsidor.

Symbol	Parameter
	Temperaturinfo.
	Enhetsinfo.



Tab. 7: Området "Information"

Symbol	Parameter
	Effektivitetsinfo.

Tab. 7: Området "Information"

7.3.1 Temperaturinfo





- Peka på symbolen "Temperaturinfo".
Omgivningstemperaturen samt innertemperaturen visas, bägge med ett genomsnitt för de senaste 24 drifttimmarna.

Symbol	Parameter
	ØTU 24h Genomsnittlig omgivningstemperatur (yttertemperatur) för de senaste 24 drifttimmarna.
	ØTI 24h Genomsnittlig innertemperatur för de senaste 24 drifttimmarna.



Tab. 8: Området "Temperaturinformation"

7.3.2 Aggregatinformation

- Peka på symbolen "Enhetsinfo".
En lista med allmän information om aggregatet visas.
- Bläddra i listan med knappen "Upp" resp. "Ned".

Symbol	Parameter
	Serienummer
	Tillverkningsdatum YYYY-MM-DD
	Hårdvaruutgåva x.xx.xx
	Firmware utgåva x.xx.xx
	Programvaruutgåva x.xx.xx
	Senast uppdaterad YYYY-MM-DD
	Senast underhåll YYYY-MM-DD

Tab. 9: Området "Aggregatinformation"


Symbol	Parameter
	Anv.enhetsnamn Den beteckning som kunden gett kylaggregatet. Aggregaten kan ges olika beteckningar med appen "Rittal Scan & Service" så att det går att skilja dem åt.
	Faktiskt styrsätt

Tab. 9: Området "Aggregatinformation"

7.3.3 Effektivitetsinformation

- Peka på symbolen "EER".

Det genomsnittliga effektivitetsvärdet (EER) för de senaste 24 drifttimmarna visas. Effektivitetsvärdet är förhållandet mellan den alstrade kyleffekten och den elektriska effekt som förbrukas.

Symbol	Parameter
	Genomsnittligt effektivitetsvärde (EER) för de senaste 24 drifttimmarna.

Tab. 10: Området "Effektivitetsinformation"

7.4 Konfigurationsmeny

- Peka på symbolen "Konfiguration".




En skärmsida visas, där en PIN-kod för åtkomst till underordnade skärmsidor måste anges.






OBS:

Vid leverans från fabrik är PIN-koden "22" inställd.

- Bläddra med knappen "Upp" resp. "Ned" mellan "0" och "9" för den första siffran, tills det önskade värdet visas i ramen.
 - Bekräfta det inställda värdet med "OK"-knappen.
 - Bläddra återigen med knappen "Upp" resp. "Ned" mellan "0" och "9" för den andra siffran, tills det önskade värdet visas i ramen.
 - Bekräfta det inställda värdet med "OK"-knappen.
- En lista över underordnade skärmsidor visas.

Symbol	Parameter
	Temperatur Inställningar för börtemperatur och för regleringsläge.
	Nätverk Visning av nätverksinformation i IoT Interface (3124300)
	Larmrelä Inställningar för alarmrelä.

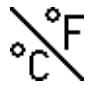


Tab. 11: Området "Konfiguration"

Symbol	Parameter
	Filtermatta (utan funktion)
	Visningsspråk Val av språk för texterna som visas på displayen.
	Self-test Utförande av självtest.

Tab. 11: Området "Konfiguration"

7.4.1 Temperatur

- Peka på symbolen "Temperatur" för att öppna en lista med underordnade skärmsidor.

Symbol	Parameter
	Ändra enhet Inställning av enhet, "°C" resp. "°F"
	Styrsätt
	Larmgränsvärden Tröskelvärdet för temperatur, där ett larmmeddelande utlöses om det överskrids.

Tab. 12: Området "Temperatur"

Enhet

Alla temperaturvärden för aggregatet kan anges antingen i grader Celsius "°C" eller i grader Fahrenheit "°F".

- Peka på symbolen "Ändra enhet".
- Ändra den önskade enheten ("°C" eller "°F") med knappen "Upp" resp. "Ned".
- Bekräfta valet med "OK"-knappen.

Styrsätt

Kylaggregatet kan reglera kyleffekten för ett av följande tre temperaturvärden:

- **Innetemp. (fabriksinställning):** Temperaturen som luften håller när den sugts in från apparatskåpet till kylaggregatet.
- **Extern givare:** Temperaturen som mäts av en extern temperaturgivare vid en så kallad Hotspot i apparatskåpet.
- **Utloppstemp.:** Temperaturen, som mäts med en extern temperaturgivare vid kylaggregatets kallluftutblås.

Styrsätt "Extern givare"

Observera anvisningarna nedan vid val av givarposition. Givaren får **inte**

- påverkas direkt av den kallluft som blåses ut från kylaggregatet,

7 Manövrering

SE

- påverkas av externa värmekällor eller värmestrålning,
- utsätts för fukt,
- placeras så att anslutningskabeln dras i närheten av AC-ledningar,
- ha olika temperaturnivåer inom anslutningsledningens första 10 cm från givarelementet.

Givaren **måste**

- ligga i kylaggregatets verkansområde,
- omges av luft med tillräcklig omsättning, som inte har blandats med luften som blåses ut från kylaggregatet,
- ha tillräckligt avstånd till fasta eller flytande ämnen.

Styrsätt "Utblåsningstemperatur"

- För temperaturgivaren till mitten framför kylaggregatets kallluftsutgång (bild 43).

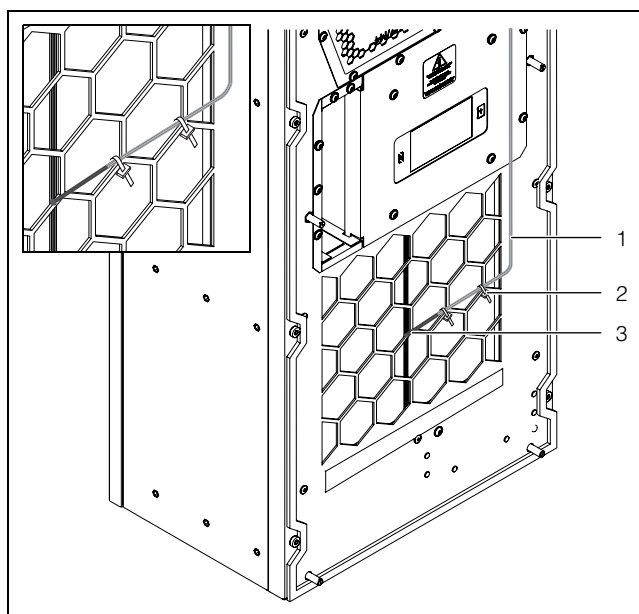


Bild 43: Temperaturgivare framför kallluftsutgången (bilden visar ett exempel)

Förklaring

- 1 Givarkabel
- 2 Buntband (2x)
- 3 Givarelement



OBS:

Givarelementet får inte ligga an mot aggregatet.



OBS:

För att säkerställa hög exakthet i utblåsningstemperaturen bör minst 50 % av den totala kyleffekten vara installerad som förlusteffekt. Effekten framgår av aggregatdiagrammen.

Val av styrsätt

- Peka på symbolen "Styrsätt".
Börvärdet för det för tillfället inställda regleringsläget visas.
- Välj det önskade regleringsläget på displayen:

Symbol	Parameter	Börvärde	Fabriksinställning
	Inne temperatur	20 °C (68 °F) ... 50 °C (122 °F)	35 °C (95 °F)
	Extern givare		
	Utloppstemperatur	18 °C (64 °F) ... 28 °C (82 °F)	24 °C (75 °F)

Tab. 13: Området "Styrsätt"

På översiktssidan visas även motsvarande symbol för det valda regleringsläget.



OBS:

Den externa temperaturgivaren finns som tillbehör hos Rittal (jfr. avsnitt 13 "Tillbehör").

- Ändra börvärdet med knapparna "Upp" resp. "Ned" eller välj önskad temperatur direkt.
- Bekräfta valet med "OK"-knappen.

Larmgränsvärde

Detta tröskelvärde används till ett larmmeddelande. På motsvarande sätt måste det inställda värdet ligga över det egentliga börvärdet som är inställt på kylaggregatet. Till exempel:

- Börvärde: 35°C (95°F)
- Larmgräns min. 38°C (100°F)
- Larmgräns max. 50°C (122°F)

Symbol	Parameter	Larmgränsvärde	Fabriksinställning
	Inne temperatur	Börvärde + 3 °C (5 °F) ... Börvärde + 15 °C (27 °F)	Börvärde + 5 °C (9 °F)
	Extern givare		
	Utloppstemperatur	Börvärde + 12 °C (21 °F) ... Börvärde + 24 °C (40 °F)	Börvärde + 14 °C (25 °F)

Tab. 14: Larmgränsvärde

- Peka på symbolen "Larmgränsvärde".
- Ändra börvärdet med knapparna "Upp" resp. "Ned" eller välj önskad temperatur direkt.
- Bekräfta valet med "OK"-knappen.

**OBS:**

Kylaggregatet övervakar även temperaturen på den insugna luften i regleringsläget "Extern givare" och "Utblåsningstemperatur". Om det inställda larmtröskelvärdet riskerar att överskridas (t.ex. genom att förlusteffekten ökar), ökas kyleffekten och det inställda börvärdet underskrids under den tid som risk för överhettning föreligger.

Det absoluta temperaturvärdet där larmmeddelandet "övertemperatur" löses ut blir därmed enligt följande:

- Temperaturgränsvärde = börvärde + larmtröskelvärdet

Exempel för regleringsläget "Utblåsningstemperatur":

- Börvärde: 24 °C/75 °F
- Larmtröskelvärdet (skillnad): 14 °C/25 °F
- Temperaturgränsvärde: 38 °C/100 °F

Utgångssituation:

- Temperatur på insugd luft: 37 °C/98,6 °F (< larmgränsvärde)
- Temperatur på utblåst luft: 24 °C/75,2 °F (= börvärde)

Vid överskridet larmtröskelvärdet:



- Temperatur på insugd luft: 39 °C/102,2 °F (> larmgränsvärde)
- Temperatur på utblåst luft: 22 °C/71,6 °F (< börvärde)

Om larmtröskelvärdet därefter underskrids genom att kyleffekten ökar:

- Temperatur på insugd luft: 37 °C/98,6 °F (< larmgränsvärde)
- Temperatur på utblåst luft: 24 °C/75,2 °F (= börvärde)

7.4.2 Nätverk

- Peka på symbolen "Nätverk" för att öppna en lista med underordnade skärmsidor.


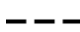
Symbol	Parameter
	Nätverk på/av
	Nätverksinfo

Tab. 15: Området "Nätverk"

Nätverk på/av

Här kan du aktivera resp. avaktivera dataöverföring till IoT Interface. Dataöverföringen är aktiverad som standard.

- Peka på symbolen "Nätverk på/av".
- Välj den önskade inställningen på displayen.
- Bekräfta valet med "OK"-knappen.



Symbol	Parameter
	Av
	På

Tab. 16: Inställningar för dataöverföring

Nätverksinfo

Här finns IP-information om hur IoT Interface är integrerat i nätverket.

- Peka på symbolen "Nätverksinfo" för att öppna en lista med underordnade skärmsidor.

Symbol	Parameter
	IPv4
	IPv6

Tab. 17: Val av protokollversion

IPv4

- Peka på symbolen "IPv4".
En lista med allmän information om IPv4-inställningarna visas.
- Bläddra i listan med knappen "Upp" resp. "Ned".

Parameter	Inställningar
DHCP	Av/På
IP address	xxx.xxx.xxx.xxx
Net mask	xxx.xxx.xxx.xxx
Router address	xxx.xxx.xxx.xxx

Tab. 18: IPv4 inställningar

IPv6

- Peka på symbolen "IPv6".
En lista med allmän information om IPv6-inställningarna visas.
- Bläddra i listan med knappen "Upp" resp. "Ned".
- Peka på de önskade posterna för att visa IPv6-adresserna.

Parameter	Inställningar
DHCP	Av/På
IP address 1	...

Tab. 19: IPv6 inställningar



Parameter	Inställningar
IP address 2	...
Auto address	...
Link-local addr.	...

Tab. 19: IPv6 inställningar

7.4.3 Alarmrelä

I anslutningsdosan på baksidan av aggregatet sitter två potentialfria reläutgångar, som gör att systemmeddelanden för kylaggregat kan visas via en extern signalkälla (jfr. avsnitt 5.4.3 "Ansluta alarmrelä"). Här kan reläutgångarna konfigureras.

- Peka på symbolen "Alarmrelä" för att öppna en lista med underordnade skärmsidor.

Symbol	Parameter
	Växla NO/NC Omkoppling av alarmrelä som öppnande eller slutande.
	Funktionslista Tilldelning av en funktion till respektive alarmrelä.

Tab. 20: Området "Alarmrelä"



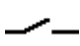
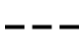
OBS:

För fabriksinställningen av alarmreläets tilldelning se avsnitt 7.6 "Lista över systemmeddelanden" (tab. 23).

Växla NO/NC

Här kan omkopplingslogiken för reläutgången anges, dvs. om den ska användas som öppnande (Normally Closed) eller slutande (Normally Open) utgång.

- Peka på symbolen "Växla NO/NC".
- Välj den önskade omkopplingslogiken på displayen.
- Bekräfta valet med "OK"-knappen.

Symbol	Parameter
	Normalt öppen Omkoppling av alarmrelä som slutande.
	Normalt stängd Omkoppling av alarmrelä som öppnande.

Tab. 21: Omkopplingslogik för alarmrelä



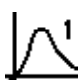
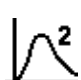
OBS:

Fabriksinställningen av reläutgångarna i spänningsfritt tillstånd är NO (Normally Open).

Funktionslista

Här anger du vilka felmeddelanden som ska leda till att respektive reläutgång kopplas om.

- Peka på symbolen "Relä 1" resp. "Relä 2" och välj på så sätt det alarmrelä som du vill tilldela en funktion.
- Välj den funktion i listan över fel, som ska leda till omkoppling av den tidigare valda reläutgången.
- Tilldela reläutgången eventuella övriga funktioner. Utgången kopplas då om när **minst en** av de tilldelade funktionerna leder till ett felmeddelande.
- Bekräfta valet med "OK"-knappen.
- Konfigurera eventuellt den andra reläutgången med andra funktioner.

Symbol	Parameter
	Tilldela relä 1
	Tilldela relä 2

Tab. 22: Lista över funktioner

7.4.4 Språkinställningar

Alla indikeringar på aggregatet kan visas på 21 olika språk.

- Peka på symbolen "Visningsspråk".
- Bläddra till önskat språk med knappen "Upp" resp. "Ned".
- Bekräfta det valda språket med "OK"-knappen. Språket kopplas omedelbart om och alla indikeringar i menyerna visas på det valda språket.

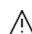


7.4.5 Självtest

Vid funktionsfel i aggregatet som inte leder till ett felmeddelande kan det vara lämpligt att kontrollera funktionsprincipen för alla komponenter med ett självtest. Medan självtestet utförs kan aggregatet alltjämt användas normalt.

- Peka på symbolen "Självtest".
- Bekräfta start av självtestet med "OK"-knappen. Självtest av aggregatet utförs, och under tiden visas förloppet på displayen. När testet är avslutat visas antingen meddelandet "Aggregat OK" eller "Kontrollera fel".
- Kontrollera utifrån fellistan vilka fel som föreligger på aggregatet.

7.5 Systemmeddelanden

På aggregatet skiljer man mellan tre olika typer av systemmeddelanden:

- Störningar 
- Fel 
- Underhåll 

Om ett meddelande föreligger visas symbolen "Systemmeddelanden" i menyraden (bild 41, pos. 13). En lista över alla möjliga systemmeddelanden finns i avsnit-

tet 7.6 "Lista över systemmeddelanden".

■ Peka på symbolen "Systemmeddelanden".

En lista över alla systemmeddelanden som föreligger visas. De enskilda meddelandena sorteras på följande sätt i listan enligt de tre ovannämnda kategorierna när de uppstår.

Om ett felmeddelande endast kan åtgärdas av Rittal Service visas även symbolen "Service" (S) bakom felmeddelandet.

■ I sådana fall ska du kontakta Rittal Service (jfr. avsnitt 14 "Adresser till kundtjänst").

7.5.1 Störning uppstår

Om en störning uppstår visas ett felmeddelande som täcker startskärmen.

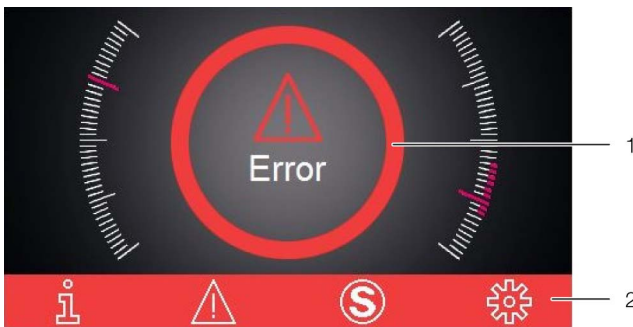


Bild 44: Bildskärm när en störning uppstår

Förklaring

- 1 Överlagrad visning
- 2 Rödfärgad menyrad

Denna överlagrade visning på startskärmen med ett meddelande sker i två fall:

1. En störning på själva aggregatet föreligger.
2. Apparatskåpets dörr är öppen och en ansluten dörrkontakt visar ett motsvarande meddelande.

Om störningarna inte kan åtgärdas av operatören själv, visas även service-symbolen (bild 41, pos. 14).

■ Kontakta Rittal Service om du inte kan åtgärda felet själv (jfr. avsnitt 14 "Adresser till kundtjänst").

7.5.2 Visning vid fel

Om fel har uppstått eller underhållsarbeten krävs, visas symbolen "Systemmeddelanden" i menyraden (jfr. avsnitt 7.5 "Systemmeddelanden").

De flesta systemmeddelanden återställs automatiskt av sig själva efter att felet åtgärdats.

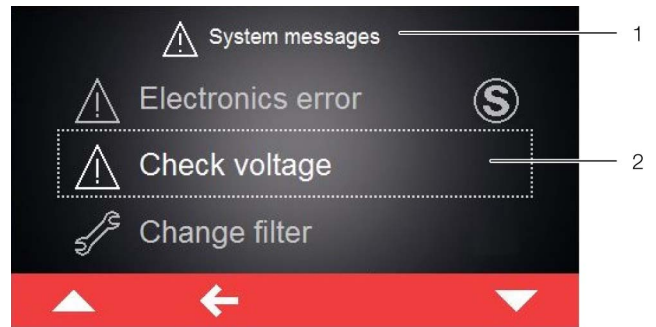


Bild 45: Bildskärm med felmeddelanden

Förklaring

- 1 Meny "Fel"
- 2 Felmeddelande

Om ett felmeddelande föreligger, som inte kan åtgärdas av operatören själv och inte återställs av sig självt, visas bakom felmeddelandet samt i manöverpanelen bredvid symbolen för systemmeddelanden symbolen "Service" (bild 46, pos. 2).

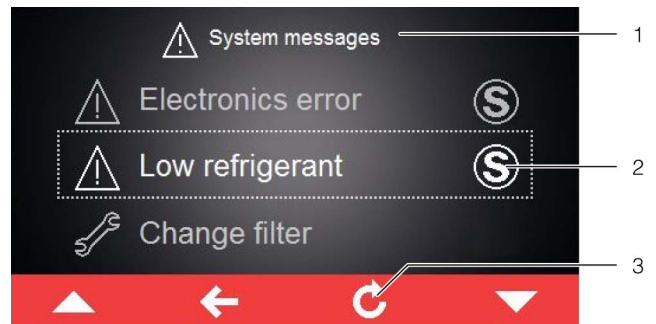


Bild 46: Bildskärm med felmeddelanden

Förklaring

- 1 Meny "Fel"
- 2 Felmeddelande
- 3 Knappen "Retur"

■ Kontakta Rittal Service (jfr. avsnitt 14 "Adresser till kundtjänst").

■ Kvittera felmeddelandet genom att trycka på knappen "Retur".

7.5.3 Parallell aggregatstyrning

Med IoT-gränssnittet (art.nr SK 3124300, se avsnitt 13 "Tillbehör") kan högst två kylaggregat kopplas in och ur parallellt. Du hittar närmare information om IoT-gränssnittet i dokumentet "Kompletterande anvisningar". Detta dokument kan laddas ned på Rittals webbplats.






7 Manövrering

SE









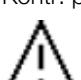



7.6 Lista över systemmeddelanden

I fellistan på displayen (jfr. avsnitt 7.5 "Systemmeddelanden") visas de felmeddelanden som föreligger med tillhörande symbol. I detta avsnitt finns närmare information om hur enskilda fel åtgärdas.

Kontaktuppgifter till Rittal Service finns i avsnitt 14 "Adresser till kundtjänst".

Systemmeddelande	Larmreläutgång (fabriksinställning)	Åtgärder för att åtgärda fel resp störningar
Dörr öppen 	–	Stäng apparatskåpets dörrar resp. kontrollera dörrkontaktbrytaren. Ca. 30 sekunder efter att felet åtgärdats avslutas felmeddelandet automatiskt.
Innertemp för hög 	–	Den uppmätta innertemperaturen överskrider det inställda larmvärdet för kylaggregatet. Kontrollera eventuella föreliggande underhålls- och felmeddelanden eller kontrollera kylaggregatets utförande. Vid övriga frågor kontaktar du Rittal Service direkt.
Rengör kond 	–	Kondensorn i ditt kylaggregat är smutsig. Ta av det övre lamellgallret och rengör värmeväxlaren, t.ex. med tryckluft. Ca. 30 sekunder efter att felet åtgärdats avslutas felmeddelandet automatiskt.
Luftstyrning YK 	1	Luftinflödet resp. luftutflödet i ytterkretsloppet är blockerat. Avlägsna blockeringen eller kontrollera att minimiavstånden till luftinflödet resp. luftutflödet följs.
Luftstyrning IK 	–	Luftinflödet resp. luftutflödet i innerkretsloppet är blockerat. Avlägsna blockeringen eller kontrollera att minimiavstånden mellan luftinflödet resp. luftutflödet och komponenterna i apparatskåpet följs.
EEV defekt  	–	Ett funktionsfel har upptäckts på den elektroniska expansionsventilen. Kontakta närmaste Rittal Service.
Utetemp. utanför 	–	Kylaggregatet körs i otillåten omgivningstemperatur. Kontrollera att omgivningstemperaturen inte över- eller underskrider det tillåtna området (-30 °C till +60 °C/-22 °F till +140 °F).
Brist på köldmed.  	2	Kylaggregatet signalerar brist på köldmedium i det aktiva köldmediekretsloppet. Kontakta Rittal Service omgående. Systemmeddelandet måste kvitteras manuellt efter att orsaken åtgärdats.
Kondensvarning 	1	Kontrollera om kondensutflödet på kylaggregatet är blockerat och åtgärda blockeringen. Om felet inte kan åtgärdas kontaktar du närmaste Rittal Service.
In. fläkt Larm1 	1	Fläkten i kylaggregatets inre kretslopp är blockerad. Kontrollera om en blockering syns och avlägsna den i så fall. Om ingen blockering syns, byt ut fläkten i det inre kretsloppet. Du kan beställa den reservdel du behöver från Rittal direkt i appen "Rittal Scan & Service". Till detta använder du kontaktformuläret "Skapa underhållsfrågan".
In. fläkt Larm2 	1	Fläkten i kylaggregatets inre kretslopp är defekt. Byt ut fläkten i det inre kretsloppet. Du kan beställa den reservdel du behöver från Rittal direkt i appen "Rittal Scan & Service". Till detta använder du kontaktformuläret "Skapa störningsmeddelande".




Tab. 23: Felmeddelanden

Systemmeddelande	Larmreläutgång (fabriksinställning)	Åtgärder för att åtgärda fel resp störningar
Ytt. fläkt Larm1 	1	Fläkten i kylaggregatets yttre kretslopp är blockerad. Kontrollera om en blockering syns och avlägsna den i så fall. Om ingen blockering syns, byt ut fläkten i det yttre kretsloppet. Du kan beställa den reservdel du behöver från Rittal direkt i appen "Rittal Scan & Service". Till detta använder du kontaktformuläret "Skapa underhållsfrågan".
Ytt. fläkt Larm2 	1	Fläkten i kylaggregatets yttre kretslopp är defekt. Byt ut fläkten i det yttre kretsloppet. Du kan beställa den reservdel du behöver från Rittal direkt i appen "Rittal Scan & Service". Till detta använder du kontaktformuläret "Skapa störningsmeddelande".
Inverterkylare 	–	Kylflänsen av omriktaren i ditt kylaggregat är smutsigt. Ta av filtergallret och huven på framsidan och rengör kylflänsen, till exempel, med tryckluft. Ca 30 sekunder efter att felet åtgärdats avslutas felmeddelandet automatiskt.
Kompressor defekt 	2	Kompressorn i kylaggregatet signalerar ett funktionsfel. Kontakta Rittal Service omgående.
Sensor xx defekt 	1	Sensor xx i kylaggregatet signalerar att en givare är trasig. Kontakta Rittal Service.
Ext. sensor saknas 	1	Den externa sensorn är inte ansluten eller har ett fel. Kontrollera anslutningen eller välj en annan styrning.
Kontr. spänning 	1	Kylaggregatet drivs med otillåten spänningsstyrka. Kontrollera spänningsförsörjningen till kylaggregatet och följ uppgifterna på typskylten. Vid trefasig matning kontrollerar du även att alla tre faser är korrekt anslutna.
Fel i elektronik 	2	Elektroniken i kylaggregatet signalerar ett elektronikfel. Kontakta Rittal Service.
Kontr. parametrar 	–	På grund av ett fel, har kylaggregatet återställts till fabriksinställning. Kontrollera de aktuella meddelandena eller kontakta Rittal service team.
Inverterfel 	2	Invertern i kylaggregatet signalerar ett funktionsfel. Kontakta Rittal Service.
Nöddrift aktiv 	–	På grund av ett tidigare fel arbetar ditt kylaggregat endast med en prestanda på 50%. Vänligen åtgärda felet och / eller kontakta Rittal Service team.
Kompressor fas 	2	Kompressorn i kylaggregatet signalerar ett funktionsfel. Kontakta närmaste Rittal Service.

Tab. 23: Felmeddelanden

7 Manövrering

SE

Systemmeddelande	Larmreläutgång (fabriksinställning)	Åtgärder för att åtgärda fel resp störningar
Överlast 	1	Kontrollera utformningen av ditt kylaggregat. Vid övriga frågor kontaktar du Rittal Service direkt.
Larm aktiv kyln.  	–	Den aktiva kylfunktionen av din enhet är defekt. Kontrollera Rittal Service omgående eller kontrollera kylaggregatets utförande.

Tab. 23: Felmeddelanden

8 Inspektion och underhåll

8.1 Säkerhetsinformation för underhållsarbeten

Vid underhållsarbeten måste aggregatet öppnas. Detta innebär en risk för skador på grund av strömstötar.

- Slå av spänningsförsörjningen innan underhållsarbeten utförs.
- Säkra spänningsförsörjningen så att den inte kan slås på av misstag.
- Koppla ur kylaggregatets elektriska anslutningskabel i anslutningsdosan från elnätet.
- Vänta därefter i minst fem minuter innan du börjar arbeta med aggregatet. Först efter denna tid har kondensatorerna i aggregatet laddats ur.
- Observera även om nödvändigt öppet åtkomliga spänningskällor noga vid arbeten i apparatskåpet.
- Koppla om möjligt ur hela apparatskåpet från elnätet.
 - Om fler personer måste hjälpa till med underhålls- och reparationsarbetena ska arbetena ständigt övervakas av en person som är utbildad på hantering av brännbara köldmedier.

Dessutom finns risk för skador på vassa kanter, t.ex. lammellerna på värmeväxlaren.

- Bär skärsäkra handskar vid alla underhållsarbeten. På komponenterna inne i aggregatet finns heta ytor som innebär risk för brännskador när huven är avtagen.
- Låt aggregatet svalna i minst tio minuter innan arbeten utförs inne i aggregatet.

8.2 Information om kylkretsen

Kylaggregatet fylls på i fabriken med nödvändig mängd köldmedium, testas på täthet och genomgår ett funktionstest. Kylkretsen är ett underhållsfritt och hermetiskt slutet system. Därför ska inga underhållsarbeten utföras på kylkretsen av användaren.



Försiktigt!
Eventuella nödvändiga reparationer på kylkretsen får endast utföras av fackpersonal inom kylteknik.

8.3 Underhåll på kylaggregatet

Komponenterna i det yttre luftkretsloppet måste rengöras med dammsugare eller tryckluft om de ser smutsiga ut.



OBS:
Underhållsintervallen som anges nedan beror främst på hur smutsig omgivningsluften är. Vid kraftigt nedsmutsad luft måste underhållsintervallerna förkortas i motsvarande grad.

- Rengör kylaggregatet utvändigt och invändigt minst var 5 000–8 000:e drifttimme, enligt beskrivningen i avsnitt 8.4 "Tryckluftsrengöring".

- Avlägsna även hårtsittande, oljeindränkt smuts med icke-brännbart rengöringsmedel, t.ex. kallavfettning.



Försiktigt!
Använd aldrig brännbara vätskor för rengöring av aggregatet.

De inbyggda underhållsfria fläktarna är kullagrade, fukt- och dammskyddade och försedda med en temperaturvakt.

- Rittal rekommenderar att fläktarna i kylaggregatet kontrolleras efter en drifttid på 40 000 drifttimmar, t.ex. avseende onormala driftljud.

8.4 Tryckluftsrengöring

8.4.1 Demontera huven

- Lossa de tre fästskruvarna nedtill på huven med specialnyckeln för Torx TX25 som medföljer i leveransförpackningen. Ta ut skruvarna nedåt.

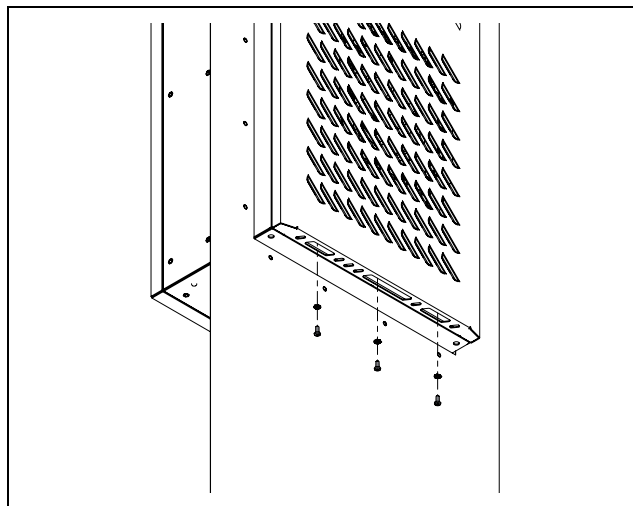


Bild 47: Lossa fästskruvarna

- Höj upp huven en aning och dra försiktigt av den framåt från höljet.

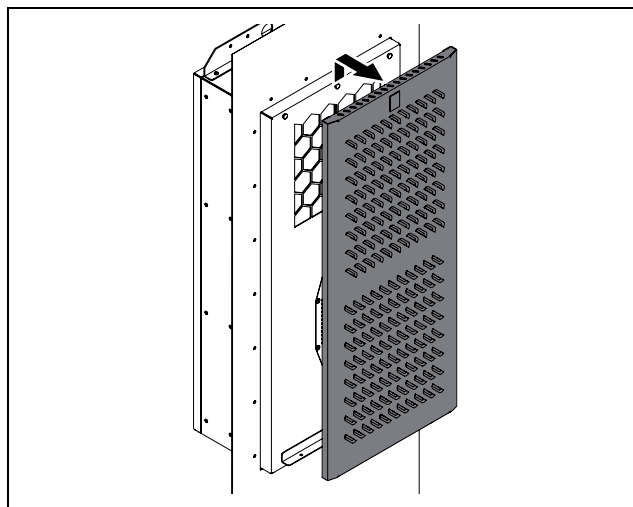


Bild 48: Höjning av huven

- Vrid sedan huven en aning åt sidan.

8 Inspektion och underhåll

SE

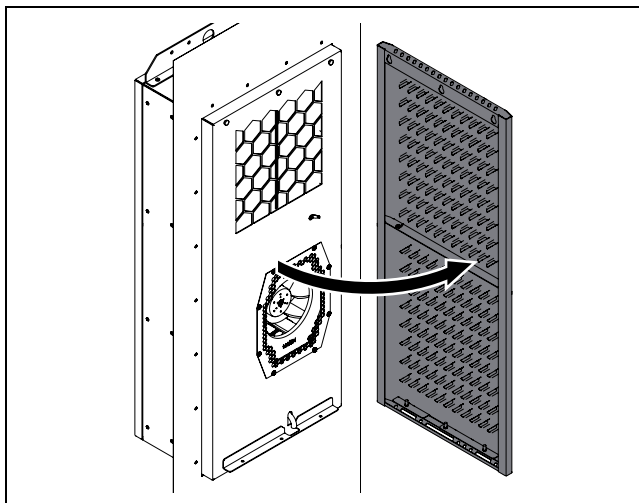


Bild 49: Uppfällning av huv

- På höger sida, ungefär vid halva höjden, sitter skyddsledarförbindningen mellan huv och höljet.
- Dra helst flatkontakten på skyddsledaren till höljet på insidan och ta sedan av huv helt från aggregatet.

8.4.2 Rengöring av komponenterna med tryckluft

Efter att huv på aggregatet tagits av har du åtkomst till komponenterna i den yttre kretsen, i synnerhet kondensorn, kondensorfläkten och kompressorummet.

- Bär skärsäkra handskar vid rengöring med tryckluft, för att undvika att skada dig på vassa kanter inne i aggregatet.
- Blås rent komponenterna med tryckluft så att eventuell smuts blåser ut ur kylaggregatet på sidan.
- Du kan även suga rent alla komponenter med en lämplig dammsugare.

8.4.3 Montera huv

När rengöringsarbetena slutförts måste huv monteras på kylaggregatet igen.

- Montera huv på höljet igen i omvänd ordningsföljd.
- Kontrollera nogga att skyddsledaren som förbinder huv och höljet är ansluten med båda kontakterna.

9 Lagring och omhändertagande



OBS:

Se till att temperaturområde som anges i tekniska data följs vid förvaring av kylaggregatet.

- Kylaggregatet ska förvaras i det avsedda transportläget.

Den slutna kylkretsen innehåller köldmedium och olja som måste omhändertas på ett professionellt sätt för att skydda miljön. Omhändertagandet kan ske i Rittal fabriken eller hos ett specialistföretag. Kontakta oss (jfr. avsnitt 14 "Adresser till kundtjänst").

10 Tekniska detaljer

SE

10 Tekniska detaljer

Pos.	Tekniska data		SK 3485330	SK 3486330	SK 3487330	SK 3488340	SK 3489340
	Allmänna data						
	Artikelnummer		SK 3485330	SK 3486330	SK 3487330	SK 3488340	SK 3489340
	Mått (bredd x höjd x djup) [mm]		415 x 990 x 280	465 x 1640 x 260		465 x 1640 x 360	
	Kyleffekt enligt EN 14511 [W]						
7	Total kyleffekt Pc	L35 L35	1500	2000	2500	3700	4550
		L35 L50	950	1290	1600	2660	2850
	Sensibel kyleffekt Ps	L35 L35	1500	2000	2500	3680	4390
	Effektförbrukning Pel	L35 L35	650	700	1080	1650	2350
		L35 L50	550	680	1030	1570	1700
	Energieffektivitet (EER)	L35 L35	2,31	2,86	2,31	2,24	1,94
		L35 L50	1,73	1,90	1,55	1,69	1,68
	Elektriska data						
1	Märkspänning [V, ~], tolerans		110 ... 240, 1, +10 %/-10 %			-	
			380 ... 480, 3, +5 %/-15 %				
2	Märkfrekvens [Hz]		50/60				
	Märkisolationsspänning Ui [V]		500				
	Märkstötspänningshållfasthet Uimp [kV]		2,5				
3	Märkeffekt [W]		700	850	1050	1570	2350
4	Överströmskyddets märkning [A]		≥15				
5	Lägsta kretsbelastningsförmåga [A]		15				
6	Märkingångsström för omriktaren [A]		6,9@110 V – 1,2@380 V	7,3@110 V – 1,3@380 V	11@110 V – 1,8@380 V	2,5@380 V – 1,9@480 V	3,9@380 V – 3,1@480 V
	Försäkring T [A]	EN 61439	≥16				
		UL 508A	≥15				
	Typ av huvudsäkring		CCMR				
	Alternativt en av följande huvudsäkringar		SK 3235600: Ledningsskyddsbrytare 5SY4116-8 (IEC)			-	
			SK 3235610: Effektbrytare 3RV2021-4AA10-0RT0 (IEC) (SCCR = 55 kA)				
			SK 3235620: Effektbrytare 3RV2711-4AD10-0RT0 (UL och CSA) (SCCR = 65kA)				
	SCCR [kA]		5				
	Ledartvärnsnitt [mm ²]	EN 61439	1,5				
		UL 508A	≥2,1 eller ≤14 AWG)				
	Överspänningskategori		III				
	Störningsnivå		III				

Tab. 24: Tekniska data Blue e+ Outdoor

Pos.	Tekniska data	SK 3485330	SK 3486330	SK 3487330	SK 3488340	SK 3489340
Apparatskåpets kapslingsklass vid monterat aggregat						
18	IP-klass med monterageram					56
18	IP-klass utan monterageram					54
20	UL-klassning med montage-ram					12, 3R och 4
20	UL-klassning utan montage-ram					12 och 4
Elektromagnetisk kompatibilitet						
	Störningsresistens					För industrimiljöer motsvarande EN 61000-6-2
	Störande sändning					För bostäder, butiks- och industrimiljö samt små företagslokaler motsvarande EN 61000-6-3
Kylkrets						
17	Tillåtet tryck (PS) HD/ND [MPa]					2,4
11	Tillåten driftstemperatur [°C/°F]					-30...+60/-22...+140
	Aktiv drift med värmerör [°C/°F]					-30...< börvärde/-22...< börvärde
	Aktiv drift med kylkrets [°C/°F]					+3...+60/+37...+140
	Inställningsområde [°C/°F]					+20...+50/+68...+122
14	Köldmedium					R1234yf (2,3,3,3-Tetrafluorpropen (C3H2F4))
12	Köldmediemängd kompres-sionssystem [g]	475		655		1040
13	Köldmediemängd Heat Pipe-system [g]	290		450		720
16	GWP					0,5
17	CO ₂ e [t]	0,00		0,00		0,00
Övrigt						
	Vikt [kg]	36		56,8		72,8
	Tillåten temperatur för förva-ring [°C/°F]					-40...+70/-40...+158
	Luftfuktighet [%]					5...95, icke kondenserande
	Ljudtrycksnivå Lp [dB(A)]	<67		<70		<71
	Material					Aluminium (AlMg3)
	Färg					RAL 7035
Godkännanden: Se produktsidan på Rittals webbplats						

Tab. 24: Tekniska data Blue e+ Outdoor

10 Tekniska detaljer

SE

Country of origin: <input type="text"/>		Rittal GmbH & Co.KG Auf dem Stuetzelberg 35745 Herborn		27	
SK *** <input type="text"/>		REV. ** <input type="text"/>		QR-Code <input type="text"/>	
S/N: **** <input type="text"/> Client spec: ***** <input type="text"/>					
Enclosure Cooling Unit Schaltschrank-Kühlgerät Climatiseur pour armoires electriques 空调器 (控制柜冷却装置)					
Rated voltage/Bemessungsspannung/额定工作电压	<input type="text" value="1"/>				
Rated frequency/Frequenz/频率	<input type="text" value="2"/>				
Rated power input/Bemessungsleistung/额定功率输入	<input type="text" value="3"/>				
Rating of over current protective device (fuse or circuit breaker as defined in manual) / 过电流保护装置额定值 (按照产品手册中定义的熔断器或断路器)	<input type="text" value="4"/>				
Minimum circuit ampacity / 最小电流	<input type="text" value="5"/>				
Input ampere range / 输入电流范围	<input type="text" value="6"/>				
Rated input current of the inverter/ 变频器额定输入电流	<input type="text" value="6"/>				
Total cooling capacity DIN EN 14511/有效冷却功率	<input type="text" value="7"/>				
Temperature range/Betriebstemperaturbereich 温度范围	<input type="text" value="11"/>				
Refrigerant charge/Kältemittel-Füllmenge/制冷剂容量	<input type="text" value="12"/>				
Heat pipe / Kältemittelkreislauf / 热管	<input type="text" value="13"/>				
Refrigerant ID/Kältemittel Identification/制冷剂型号	<input type="text" value="14"/>				
GWP	<input type="text" value="15"/>				
CO2e	<input type="text" value="16"/>				
Allowable pressure(PS)/Zulässiger Druck(PS)/ 允许压力	<input type="text" value="17"/>				
IP-Code/Schutzart EN 60529/ IP等级	<input type="text" value="18"/>				
Internal circuit/Innenkreislauf/内循环电路防护等级	<input type="text" value="19"/>				
External circuit/Außenkreislauf/外循环电路防护等级	<input type="text" value="20"/>				
Environmental Type Rating	<input type="text" value="20"/>				
Manufacturing date/ Produktionsdatum/生产日期	<input type="text" value="35"/>				
Hermetical sealed/Hermetisch geschlossen Leakage tested EN-378-2/Dichtheit geprüft					
Rittal Service International: www.rittal.com/service					
		<input type="text" value="42"/>		<input type="text" value="41"/>	
				<input type="text" value="38"/>	
				<input type="text" value="39"/>	
<input type="text" value="20"/>	<input type="text" value="29"/>	<input type="text" value="35+36"/>	<input type="text" value="28"/>	<input type="text" value="37"/>	
		<input type="text" value="32"/>			
<input type="text" value="21"/>	<input type="text" value="23+24"/>		<input type="text" value="33+34"/>		
		<input type="text" value="25"/>		<input type="text" value="30"/>	
<input type="text" value="22"/>	<input type="text" value="26"/>		<input type="text" value="31"/>		
Appliance should not be accessible to the general public. Rittal Limited Braithwell Way Hellaby Rotherham S66 8QY, UK					



OBS:

Exempelbild – på bilden visas typskylten för ett aggregat av typen "Blue e+".

11 Reservdelsförteckning

Reservdelar kan beställas på Rittals webbplats under respektive artikelnummer.



OBS:

Komponenterna som används är Rittals specifika delar. För att aggregatets egenskaper (effekt) ska garanteras rekommenderar vi att du använder Rittals originalreservdelar.

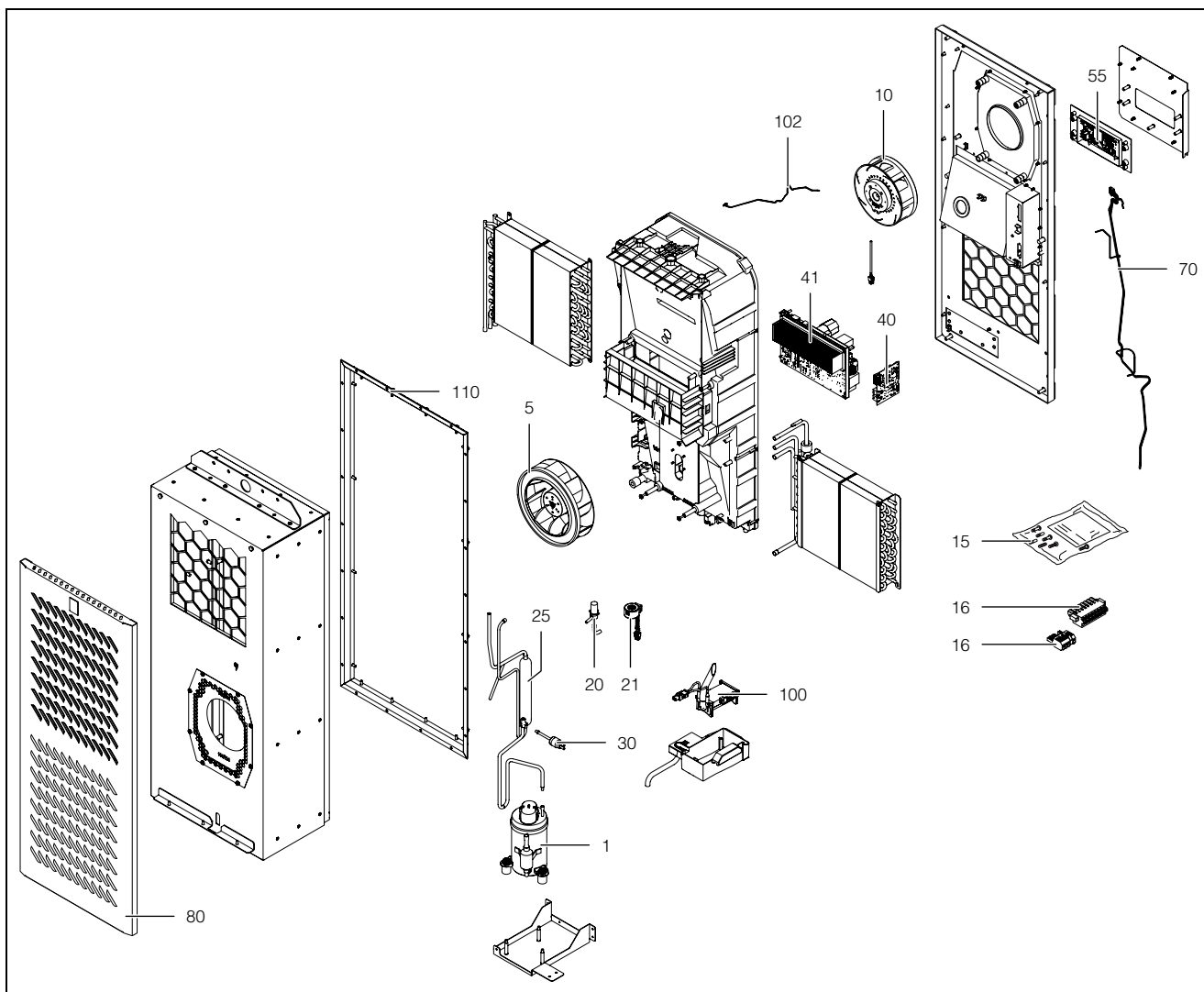


Bild 50: Reservdelar (bilden visar ett exempel)

Förklaring

- | | | | |
|-----|--|-----|--------------|
| 1 | Kompressor | 102 | Displaykabel |
| 5 | Kondensorfläkt | 110 | Montageram |
| 10 | Förångarfläkt | | |
| 15 | Tillbehörspaket | | |
| 16 | Anslutningskontakt | | |
| 20 | Expansionsventil | | |
| 21 | Spole för expansionsventil | | |
| 25 | Torkfilter | | |
| 30 | PSA ^H -tryckvakt som pressostat | | |
| 40 | I/O-kort | | |
| 41 | Inverter | | |
| 55 | Display/regulator | | |
| 70 | Temperaturgivarsats | | |
| 80 | Huv | | |
| 100 | Kondensavdunstare | | |

12 Ritningar

12.1 Montageöppning på platta delar med enkel vägg utan monterageram

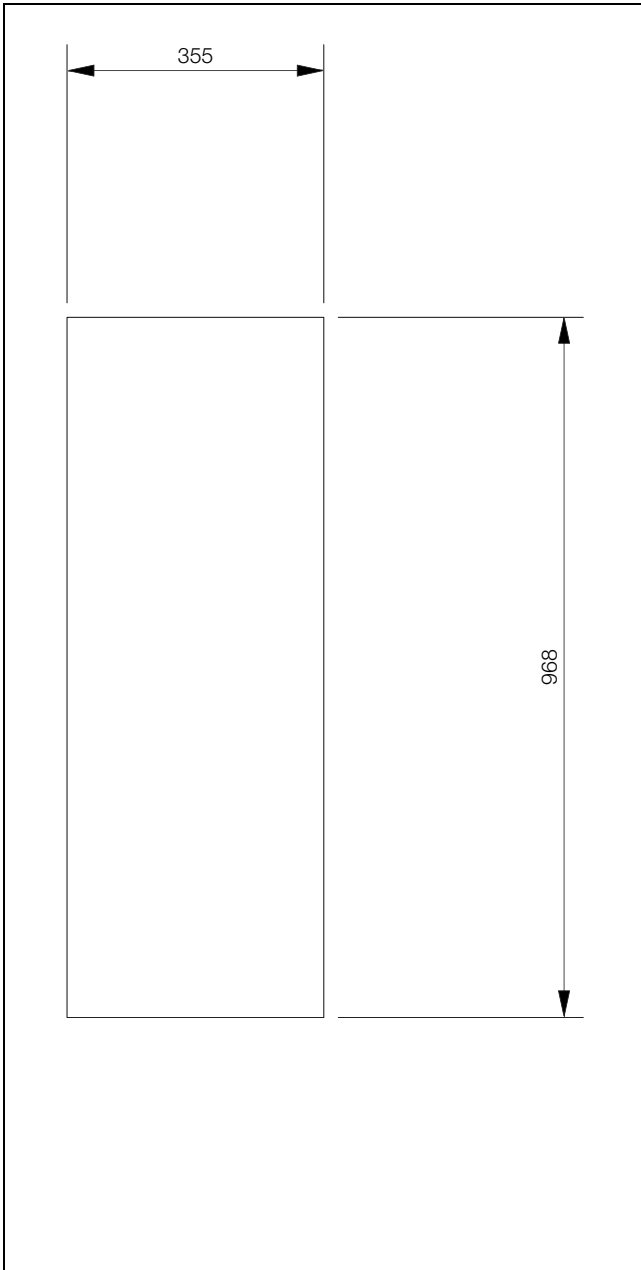


Bild 51: SK 3485330

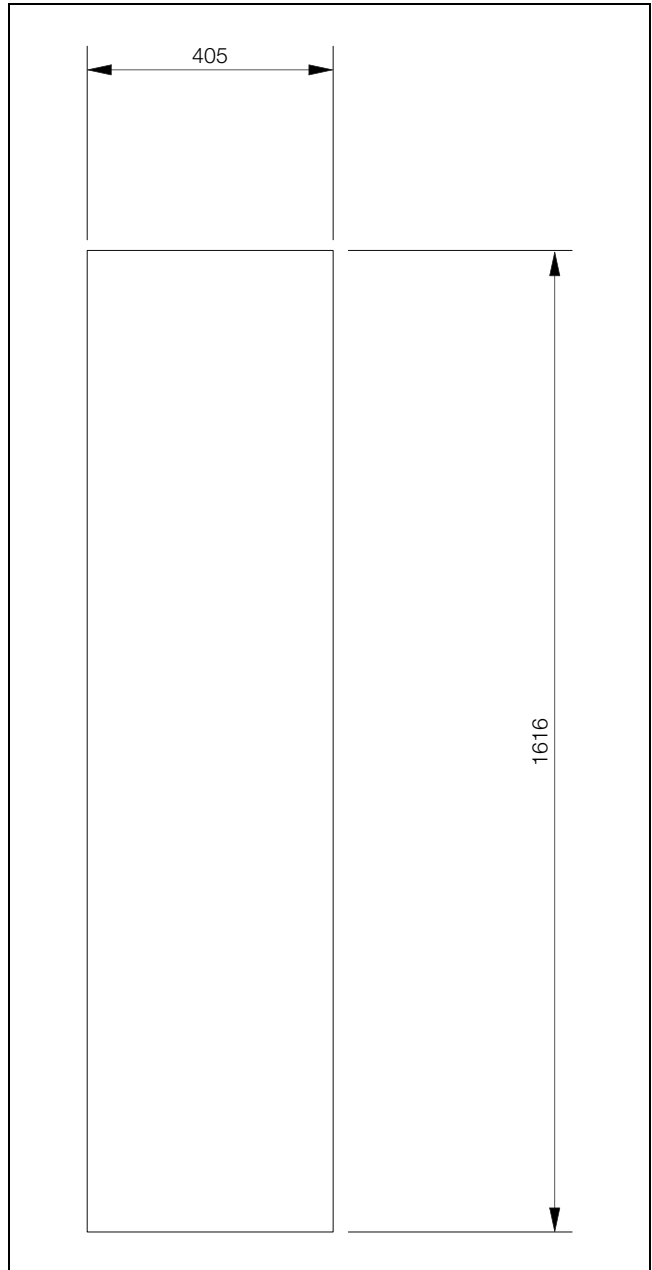
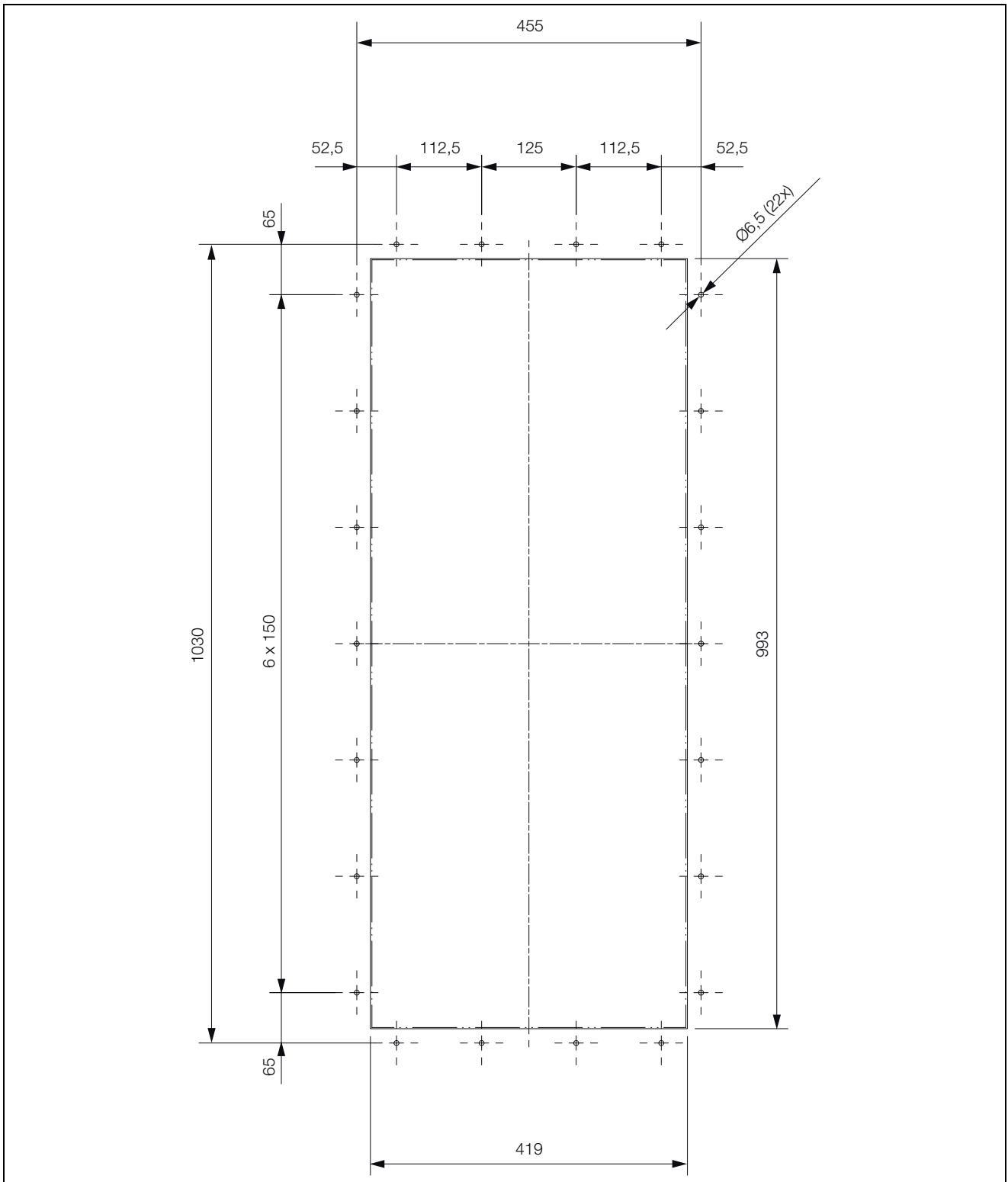


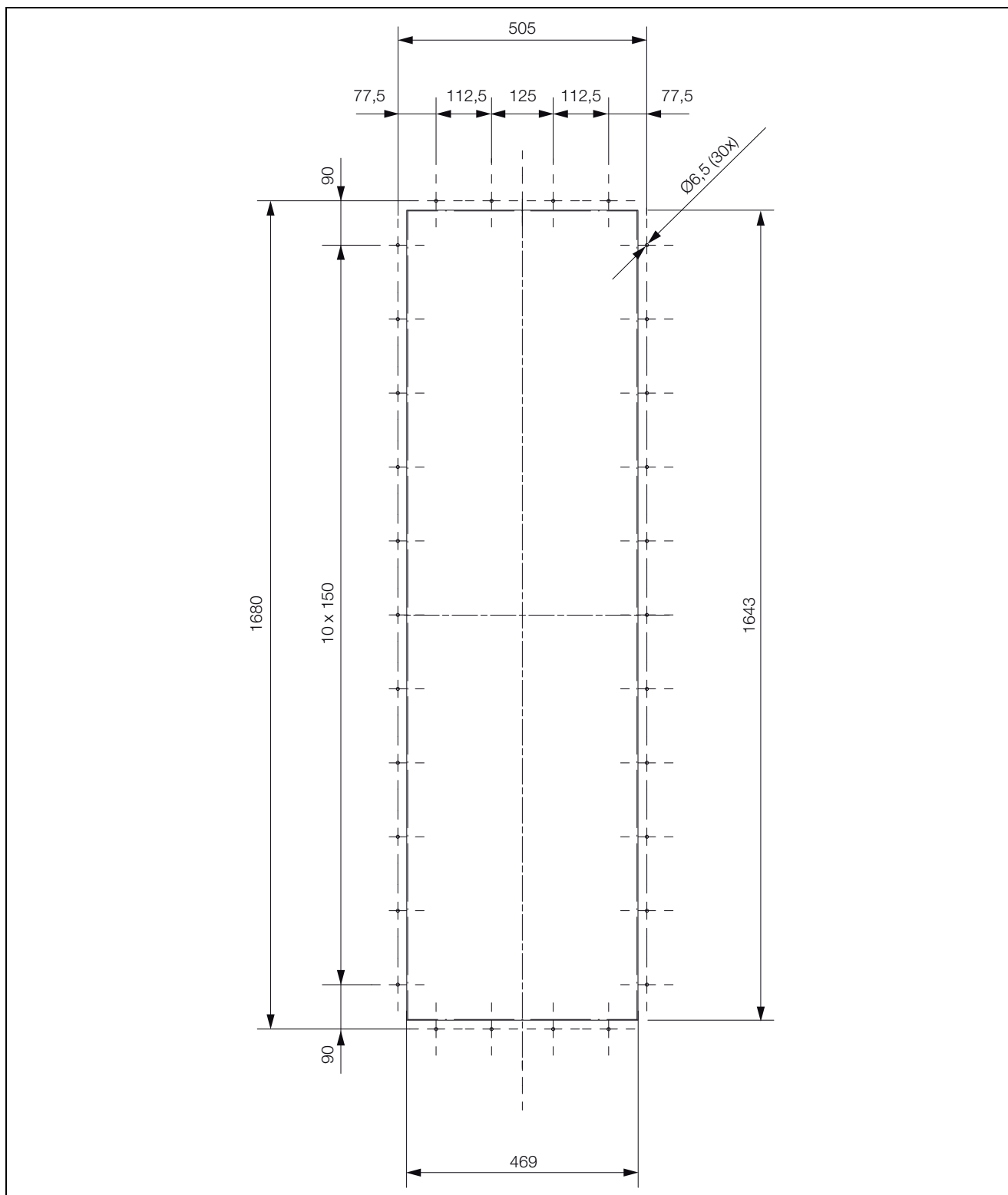
Bild 52: SK 3486330, SK 3487330, SK 3488340, SK 3489340

12.2 Montage på platta delar med enkel och dubbel vägg med montereram**12.2.1 SK 3485330**

12 Ritningar

SE

12.2.2 SK 3486330, SK 3487330, SK 3488340, SK 3489340



12.3 Mått påbyggnad och inbyggnad

12.3.1 Påbyggnad, delinbyggnad och fullständig inbyggnad (SK 3485330)

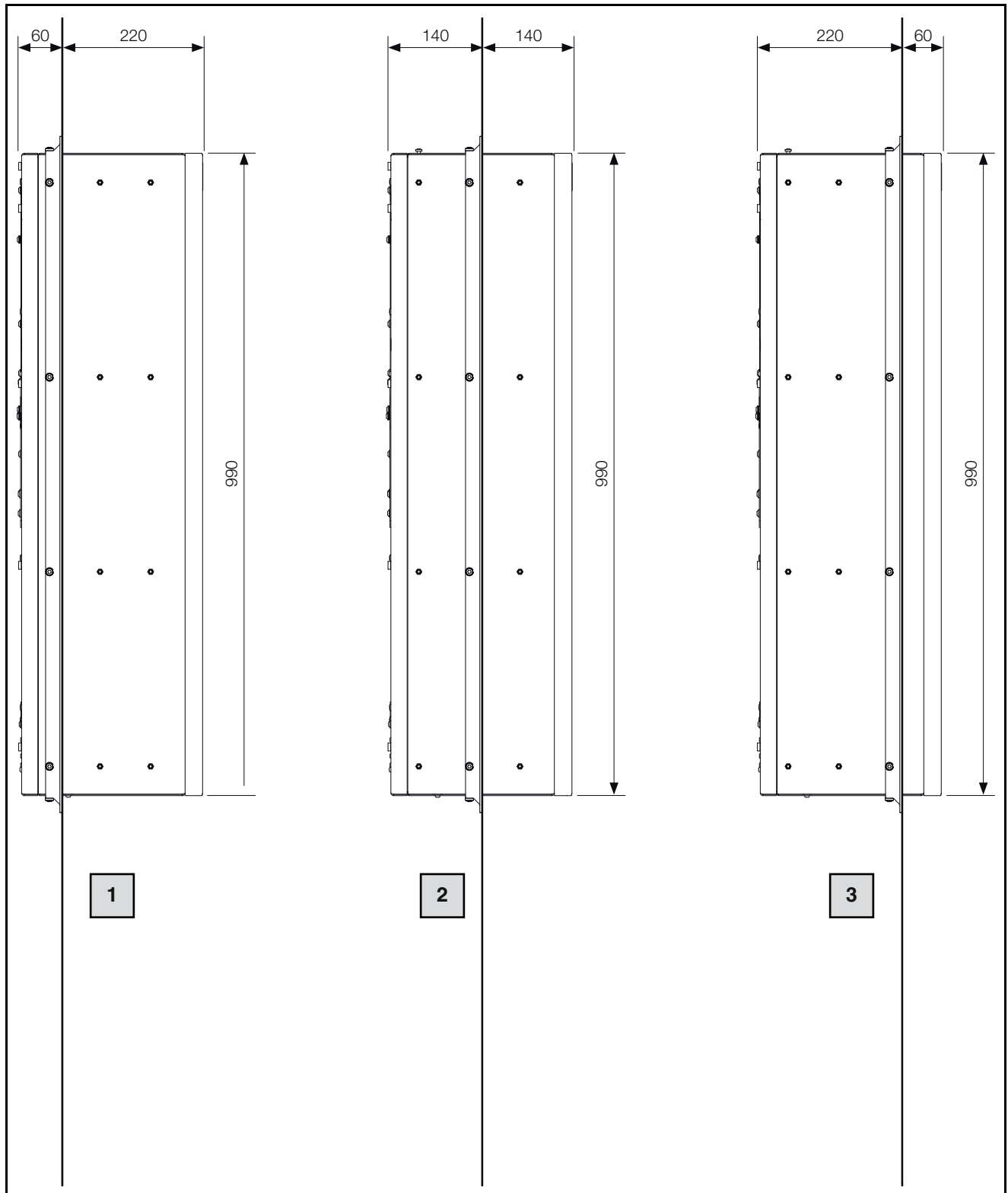


Bild 53: Mått påbyggnad

Förklaring

- 1 Påbyggnad
- 2 Delinbyggnad
- 3 Fullständig inbyggnad

12 Ritningar

SE

12.3.2 Påbyggnad, delinbyggnad och fullständig inbyggnad (SK 3486330 und SK 3487330)

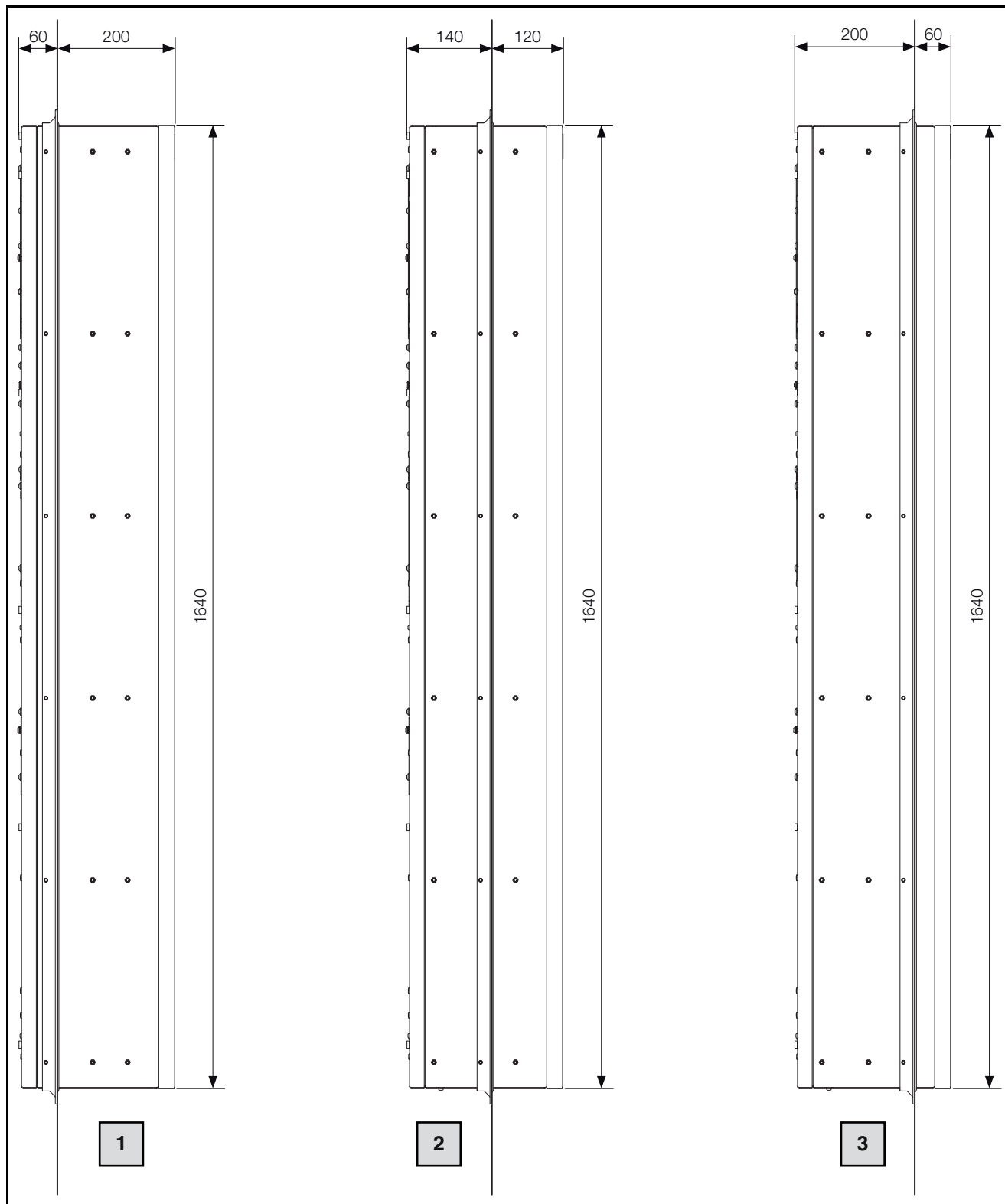


Bild 54: Mått påbyggnad

Förklaring

- 1 Påbyggnad
- 2 Delinbyggnad
- 3 Fullständig inbyggnad

12.3.3 Påbyggnad, delinbyggnad och fullständig inbyggnad (SK 3488340 und SK 3489340)

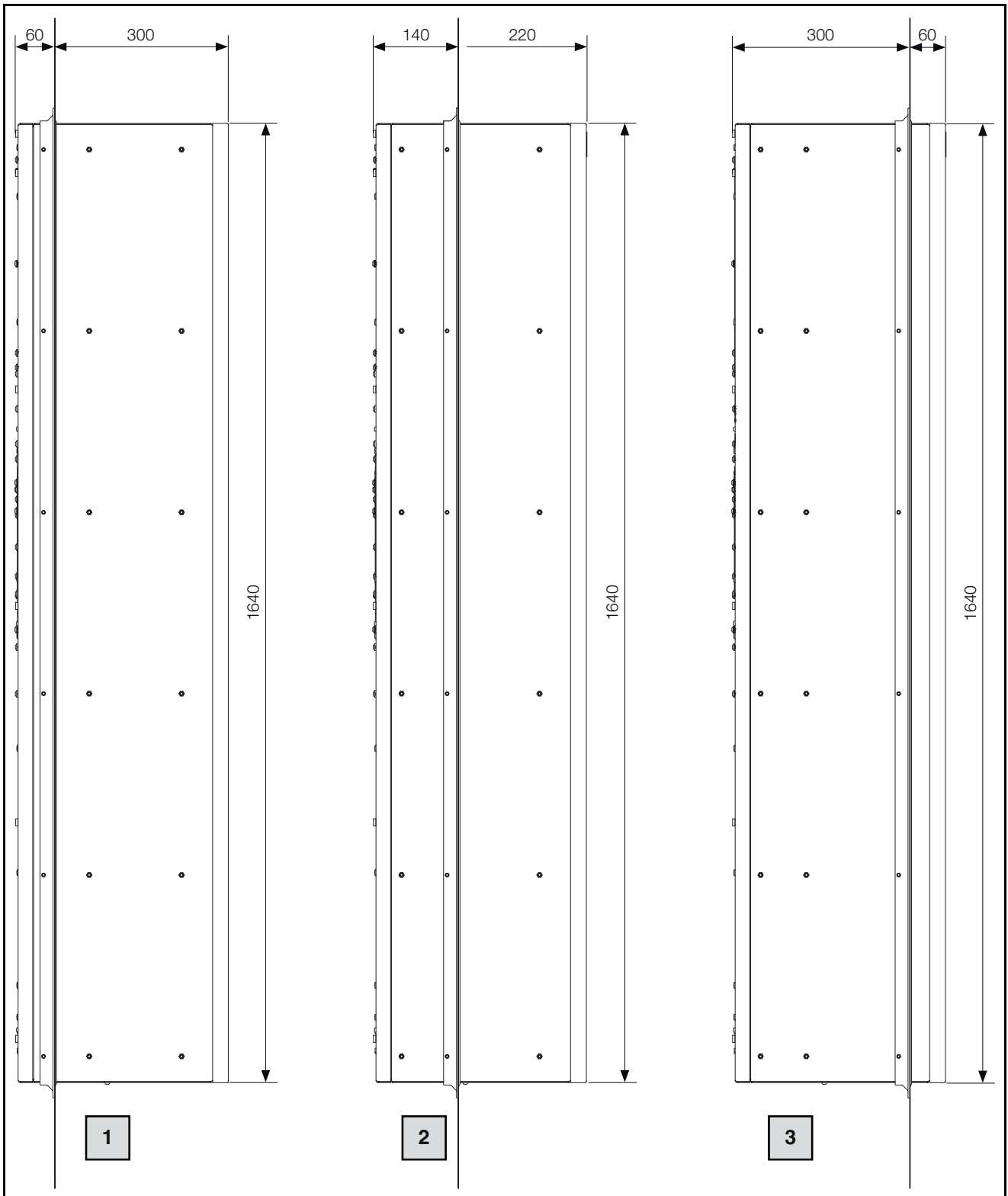


Bild 55: Mått påbyggnad

Förklaring

- 1 Påbyggnad
- 2 Delinbyggnad
- 3 Fullständig inbyggnad

13 Tillbehör

SE

13 Tillbehör

Utöver de tillbehörsartiklar som anges nedan finns även en detaljerad lista över hela tillbehörsprogrammet på Rittals webbplats.

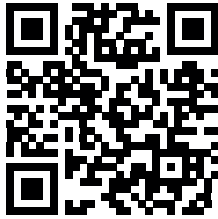
Artikel	Art. nr.
Dörrkontakt	4127010
Kondensvattenslang	3301612
Extern temperaturgivare	3124400
IoT Interface	3124300
Appen "Rittal Scan & Service"	   

Tab. 25: Tillbehörlista

14 Adresser till kundtjänst

Kontaktuppgifter finns på Rittals webbplats på följande adress:

– <https://www.rittal.com/rittal-locations>



15 Serviceinfo kompakt

SE

15 Serviceinfo kompakt

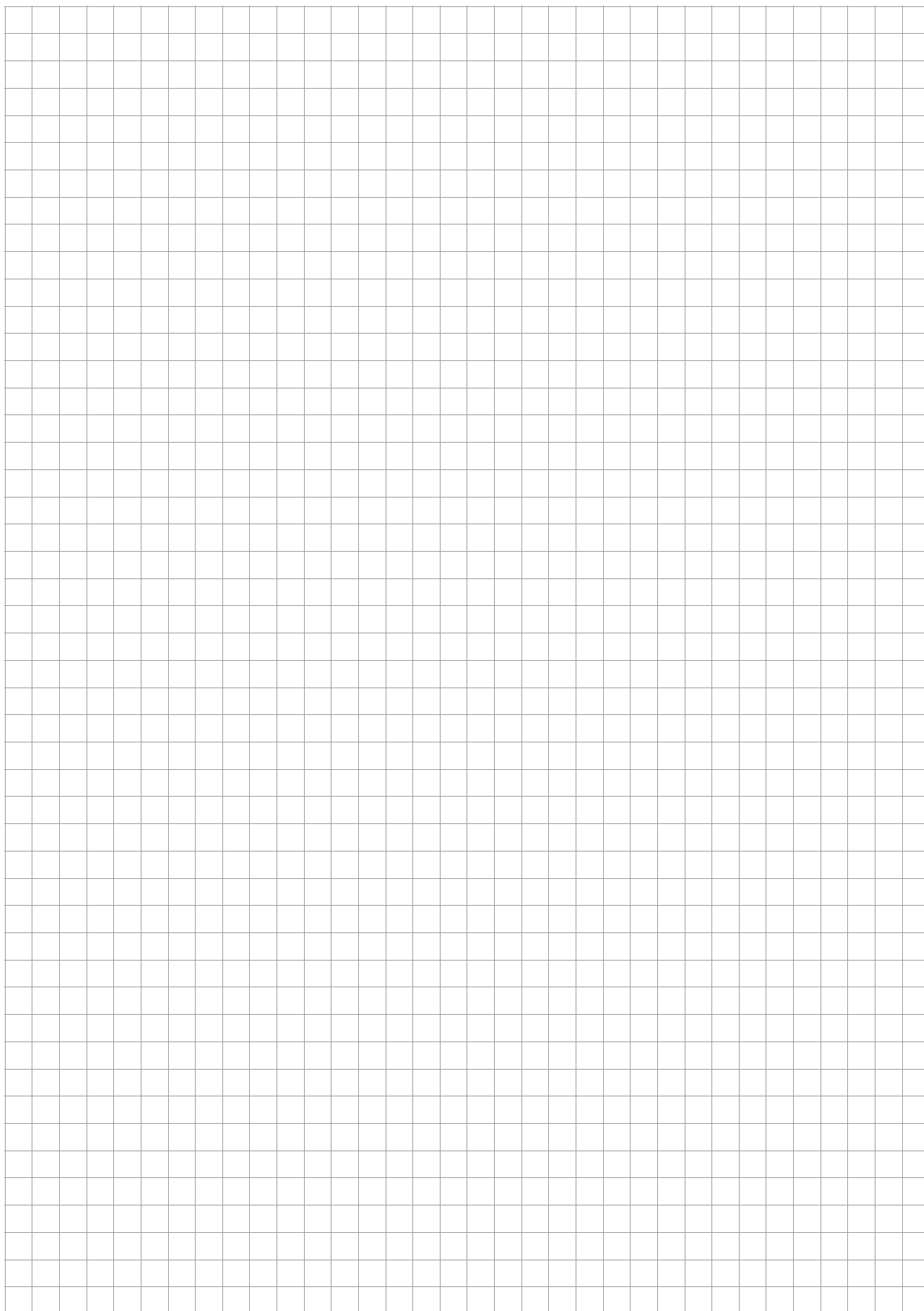
Arbetsmoment	se	OK/Kommentar
Montage och anslutning		
– Förutsättningar på uppställningsplatsen ob-serverade	Avsnitt 5.2	
Montageanvisningar		
– Följ relevanta montageanvisningar	Avsnitt 5.3.1	
– Kondensutflöde anslutet	Avsnitt 5.3.6	
– Elinstallation (överspänningskydd, dörrkontakt)	Avsnitt 5.4	
Driftsättning		
Kontroll av montage – Alla fästen kontrollerade, filtermatta monterad		
Driftsättning – Tidigast 30 minuter efter montage	Avsnitt 6	
– Ladda ner appen "Rittal Scan & Service" som hjälper till vid driftsättning och fortsatt drift		
– Kontroll av driftsättning med appen "Rittal Scan & Service" genomförd		
Drift		
– Kontrollera aggregatets tillstånd under drift med appen "Rittal Scan & Service"		
– Läs av underhålls- och varningsanvisningar med appen "Rittal Scan & Service"		

Tab. 26: Snabbkontroll för installation

Vid övriga serviceförfrågningar:

Originalreservdelar	Underhåll, garantiförlängning (upp till 5 år), serviceavtal
<ul style="list-style-type: none"> – Direkt förfrågan via appen "Rittal Scan & Service" – http://www.rittal.com 	<ul style="list-style-type: none"> – Direkt förfrågan via appen "Rittal Scan & Service" – http://www.rittal.com – Förfrågan via lokalt företag i respektive land – http://www.rittal.com/de_de/service_contact/index.asp
Övriga kontakter för service över hela världen: Rittal International Service HUBs (jfr. avsnitt 14 "Adresser till kundtjänst")	

Tab. 27: Kontakter för service över hela världen



Rittal – The System.

Faster – better – everywhere.

- Enclosures
- Power Distribution
- Climate Control
- IT Infrastructure
- Software & Services

You can find the contact details of all Rittal companies throughout the world here.



www.rittal.com/contact

RITTAL GmbH & Co. KG
Auf dem Stuetzelberg · 35745 Herborn · Germany
Phone +49 2772 505-0
E-mail: info@rittal.de · www.rittal.com

12.2025 / D-0000-000004361-00-SE

ENCLOSURES

POWER DISTRIBUTION

CLIMATE CONTROL

IT INFRASTRUCTURE

SOFTWARE & SERVICES

FRIEDHELM LOH GROUP

