

Rittal – The System.

Faster – better – everywhere.

Koelaggregaat met koudemiddel R-1234yf



SK 3485330
SK 3486330
SK 3487330
SK 3488340
SK 3489340

Montage-, installatie- en bedieningshandleiding

ENCLOSURES

POWER DISTRIBUTION

CLIMATE CONTROL

IT INFRASTRUCTURE

SOFTWARE & SERVICES

FRIEDHELM LOH GROUP



Voorwoord

Geachte klant!

Hartelijk dank voor uw keuze voor het “Blue e+ Outdoor”-koelaggregaat (hierna “het koelaggregaat”) uit ons assortiment.

Uw
Rittal GmbH & Co. KG

Rittal GmbH & Co. KG
Auf dem Stützelberg

35745 Herborn
Duitsland

Tel.: +49(0)2772 505-0
Fax: +49(0)2772 505-2319

E-Mail: info@rittal.de
www.rittal.com
www.rittal.nl

Voor technische vragen betreffende ons productaanbod kunt u altijd contact met ons opnemen.

Inhoudsopgave

1	Opmerkingen bij de documentatie	4	7.2.2	Wijzigen van de parameterwaarde	31
1.1	CE-markering.....	4	7.3	Informatiemenu	31
1.2	Bewaren van de documenten	4	7.3.1	Temperatuurinformatie	31
1.3	Symbolen in deze bedieningshandleiding	4	7.3.2	Apparaatinformatie	31
1.4	Geldige documenten.....	4	7.3.3	Efficiency-informatie	32
2	Veiligheidsvoorschriften	5	7.4	Configuratiemenu.....	32
2.1	Algemeen geldende veiligheidsvoorschriften .	5	7.4.1	Temperatuur	32
2.2	Veiligheidsvoorschriften voor transport	5	7.4.2	Netwerk	34
2.3	Veiligheidsvoorschriften voor montage	5	7.4.3	Alarmrelais	35
2.4	Veiligheidsvoorschriften voor installatie	6	7.4.4	Taalinstellingen	36
2.5	Veiligheidsvoorschriften voor bediening	6	7.4.5	Zelftest	36
2.6	Veiligheidsvoorschriften voor onderhoud	6	7.5	Systeemmeldingen.....	36
2.7	Bedienings- en vakpersoneel	6	7.5.1	Optreden van een storing	36
2.8	Resterend gevaar bij gebruik van het koelaggregaat	6	7.5.2	Weergave bij fouten	37
2.9	IT-veiligheidsvoorschriften	6	7.5.3	Parallele aggregaatregeling	37
2.9.1	Maatregelen voor producten en systemen	7	7.6	Lijst met systeemmeldingen	38
3	Productbeschrijving	8	8	Inspectie en onderhoud	41
3.1	Functiebeschrijving en onderdelen	8	8.1	Veiligheidsinstructies voor onderhoudswerkzaamheden	41
3.1.1	Functie	8	8.2	Informatie over het koudemiddelcircuit	41
3.1.2	Bestandteile	9	8.3	Onderhoud aan het koelaggregaat	41
3.1.3	Regeling	9	8.4	Persluchtreiniging.....	41
3.1.4	Veiligheidssystemen	9	8.4.1	Demontage van de afdekkap	41
3.1.5	Condensopbouw	9	8.4.2	Persluchtreiniging van de componenten	42
3.1.6	Deurschakelaar	9	8.4.3	Montage van de afdekkap	42
3.2	Voorgeschreven gebruik, voorzienbaar verkeerd gebruik	10	9	Opslag en ontmanteling	43
3.3	Levering.....	11	10	Technische details	44
4	Transport en handling	13	11	Lijst met reserve-onderdelen	47
4.1	Levering.....	13	12	Tekeningen	48
4.2	Uitpakken	13	12.1	Montageuitsparing aan enkelwandige vlakke delen zonder montageframe	48
4.3	Transport	13	12.2	Montage aan enkel- en dubbelwandige vlakke delen met montageframe	49
5	Installation	15	12.2.1	SK 3485330	49
5.1	Veiligheidsvoorschriften.....	15	12.2.2	SK 3486330, SK 3487330, SK 3488340, SK 3489340	50
5.2	Vereisten op de installatieplaats	15	12.3	Afmetingen en inbouwdiepten	51
5.3	Uitvoering montage.....	16	12.3.1	Aanbouw, gedeeltelijke inbouw en volledige inbouw (SK 3485330)	51
5.3.1	Aanwijzingen bij de montage	16	12.3.2	Aanbouw, gedeeltelijke inbouw en volledige inbouw(SK 3486330 en SK 3487330)	52
5.3.2	Montagemogelijkheden	17	12.3.3	Aanbouw, gedeeltelijke inbouw en volledige inbouw (SK 3488340 en SK 3489340)	53
5.3.3	Montage-uitsparing in kast creëren	18	13	Toebehoren	54
5.3.4	Koelaggregaat zonder montageframe monteren .	18	14	Klantenserviceadressen	55
5.3.5	Koelaggregaat met montageframe monteren	20	15	Service-informatie compact	56
5.3.6	Condensafvoer aansluiten (optioneel)	23			
5.4	Elektrische aansluiting	24			
5.4.1	Aanwijzingen bij de elektrische installatie	24			
5.4.2	Spanningsvoorziening installeren	26			
5.4.3	Alarmrelais aansluiten	27			
5.4.4	Interfaces	27			
6	Inbedrijfstelling	29			
7	Bediening	30			
7.1	Algemeen	30			
7.2	Indeling van de displayweergave	30			
7.2.1	Startscherm	30			

1 Opmerkingen bij de documentatie

NL

1 Opmerkingen bij de documentatie

1.1 CE-markering

Rittal GmbH & Co. KG bevestigt de conformiteit van het koelaggregaat met de machinerichtlijn 2006/42/EG en met de EG-EMV-richtlijn 2014/30/EU. Een verkorte versie van de conformiteitsverklaring vindt u in de montage- en installatiehandleiding die met het aggregaat wordt meegeleverd (zie ook de website van Rittal). Deze handleiding is de originele bedieningshandleiding.

De ingebouwde, passieve NFC-functionaliteit werkt op 13,56 MHz (HF). De gereflecteerde veldsterkte is afhankelijk van de actieve kaartlezer. De interface is ontworpen voor gebruik bij kaartlezers overeenkomstig EN 300330 (HF).



1.2 Bewaren van de documenten

De montage-, installatie en bedieningshandleiding alsmede alle andere meegeleverde documentatie maken deel uit van dit product. Ze moeten worden overhandigd aan de personen die belast zijn met de bediening/het onderhoud van het koelaggregaat en moeten altijd binnen handbereik zijn!

1.3 Symbolen in deze bedieningshandleiding

Deze documentatie bevat de volgende symbolen:



Waarschuwing!

Gevaarlijke situatie, die bij het niet in acht nemen van de aanwijzingen kan leiden tot overlijden of zwaar letsel.



Voorzichtig!

Gevaarlijke situatie, die bij het niet in acht nemen van de aanwijzingen kan leiden tot (licht) letsel.



Opmerking:

Belangrijke opmerkingen en het aangeven van situaties die kunnen leiden tot schade aan eigendommen.

- Dit symbool duidt op een "actiepunt" en geeft aan dat u een handeling of arbeidsstap moet uitvoeren.

1.4 Geldige documenten

Voor de hier beschreven koelaggregaattypen is een montage installatie- en bedieningshandleiding als papieren document bij het koelaggregaat meegeleverd.

Voor schade, als gevolg van het niet in acht nemen van de aanwijzingen in deze handleidingen, kunnen wij niet aansprakelijk worden gesteld.

- Neem ook de informatie in de handleidingen van de gebruikte toebehoren in acht.

2 Veiligheidsvoorschriften

2.1 Algemeen geldende veiligheidsvoorschriften

Neem de volgende algemene veiligheidsvoorschriften in acht bij de installatie en bediening van het systeem:

- Draag tijdens alle werkzaamheden aan het aggregaat de noodzakelijke persoonlijke beschermingsmiddelen. Deze bestaan ten minste uit een gehoorbescherming, veiligheidsschoenen en veiligheidshandschoenen.
- Voor het afnemen van de kap dient het apparaat minstens tien minuten af te koelen, zodat u zich niet brandt aan hete oppervlakken.
- Breng geen wijzigingen aan het koelaggregaat aan, die niet in de montage- of bedieningshandleiding zijn beschreven.
- Houd er rekening mee dat koudemiddelen reukloos zijn. Zorg vooral, voor het geval er onbedoeld koudemiddel vrijkomt, voor een goed geventileerde werkplek om te voorkomen dat er grote hoeveelheden koudemiddel worden ingeademd.
- Bij alle werkzaamheden aan het aggregaat mogen geen puntige voorwerpen worden gebruikt om te voorkomen dat de leidingen of warmtewisselaar beschadigd raken.
- Er mogen geen boor- of laswerkzaamheden aan het aggregaat worden uitgevoerd.
- Iedereen die aan het koudemiddelcircuit werkt, moet Ophoping van brandbare stoffen binnen in het aggregaat moet worden vermeden.
- een veiligheidscertificaat van een door de industrie erkende instantie kunnen overleggen die zijn/haar deskundigheid aantoont in het veilig omgaan met koudemiddelen volgens een in de industrie bekende procedure. De werkzaamheden moeten overeenkomstig de eisen van Rittal worden uitgevoerd.
- Om het ontdooien te versnellen mogen alleen door Rittal toegelaten hulpmiddelen worden gebruikt.
- Als het aggregaat niet langer wordt gebruikt moet het worden voorzien van een etiket met de datum van buitenbedrijfstelling en de vermelding dat het gevuld is met ontvlambaar koudemiddel.
- Is de omgevingstemperatuur hoger dan 30 °C/86 °F, dan kan de oppervlaktetemperatuur van het koelaggregaat de drempelwaarden voor een 1e graads en 2e graads verbranding al bij een contacttijd van ≤ 1 seconde overschrijden.
- Is de omgevingstemperatuur lager dan -7 °C/19,4 °F, dan kan de oppervlaktetemperatuur van het koelaggregaat de drempelwaarden voor bevriezing al bij een contacttijd van ≤ 10 seconde onderschrijden.
- Let op de aanvullende informatie in het document “Supplement to the assembly, installation and operating instructions for devices containing flammable refrigerants to UL 60335-2-40 Annex DD” op de Rittal-website.



- Sticker op de verpakking: “Ontvlambaar, waarschuwing voor brandgevaarlijke stoffen”



- Sticker in de buurt van het typeplaatje: “Geringe brandbaarheid (A2L), waarschuwing voor brandgevaarlijke stoffen”



- Neem naast deze algemene veiligheidsvoorschriften ook altijd de specifieke veiligheidsvoorschriften in acht bij het uitvoeren van de in de volgende hoofdstukken beschreven werkzaamheden.

2.2 Veiligheidsvoorschriften voor transport

- Het aggregaat mag alleen als stukgoed worden verzonden.
- Houd de stand van het aggregaat tijdens het gehele transport aan volgens de markeringen op de verpakking.
- Gebruik een pallet die groot genoeg is om kanteling tot het minimum te beperken.
- Neem het maximaal toegestane tilgewicht voor personen in acht. Gebruik indien nodig een hijsvoorziening.
- Bij het transport van al aan de kast gemonteerde aggregaten dienen transportbeveiligingen te worden gebruikt (bijv. een constructie van kanthout of planken). Deze beveiligingen ondersteunen het koelaggregaat en voorkomen dat het aggregaat kan vallen indien er tegenaan wordt gestoten.
- Sluit de deur en houd deze tijdens transport gesloten, indien het koelaggregaat aan een deur werd gemonteerd.

2.3 Veiligheidsvoorschriften voor montage

- Zorg ervoor dat de koelunit alleen in droge toestand en in een droge omgeving wordt geïnstalleerd.
- De meegeleverde afdichting moet worden aangebracht om de grensvlakken tussen het koelaggregaat en de kast/behuizing overeenkomstig deze instructies af te dichten en zo een veilige afdichting tegen binnendringend water van buitenaf te realiseren.
- Het koelaggregaat moet bij de montage zodanig worden gepositioneerd dat dit tijdens bedrijf niet per ongeluk kan worden aangeraakt.

2 Veiligheidsvoorschriften

NL

- Na de montage moeten alle ventilatieopeningen van het koelaggregaat vrij toegankelijk zijn en niet worden geblokkeerd.
- Tijdens de montage bestaat het gevaar dat het koelaggregaat uit de montageuitsparing valt.
- Het aggregaat mag uitsluitend in droge toestand worden gemonteerd en ingeschakeld.
- Bij de demontage bestaat het gevaar dat het aggregaat door wegglijden valt. Let er vooral op dat verontreinigde aggregaten stevig vaststaan.

2.4 Veiligheidsvoorschriften voor installatie

- Neem de voor de elektrische installatie geldende voorschriften van het land waar u het koelaggregaat gaat installeren en gebruiken alsmede de nationale voorschriften met betrekking tot ongevallenpreventie in acht. Neem bovendien de bedrijfsvoorschriften, zoals arbeids-, bedrijfs- en veiligheidsvoorschriften, in acht.
- Neem de aansluitvoorschriften van het desbetreffende energiebedrijf in acht. Anders bestaat bij een onjuiste of defecte aansluiting van het apparaat een risico op letsel door een elektrische schok.
- De aansluitkabel mag niet te ver worden gestript, omdat anders de toelaatbare lucht- en kruipwegafstand vanaf het aansluitpunt niet in acht wordt genomen.
- Het koelaggregaat wordt aangesloten met een volledig geïsoleerde connector. Overspannings category III (IEC 61058).
- De boringen aan de achterzijde van het koelaggregaat mogen uitsluitend worden gebruikt voor montage van de IoT-interface met de bij dit aggregaat meegeleverde schroeven. Door andere, langere schroeven te gebruiken bestaat het gevaar onder de lucht- en kruipwegen terecht te komen of een elektrische schok te krijgen.

2.5 Veiligheidsvoorschriften voor bediening

- De bedrijfszekerheid van het koelaggregaat is uitsluitend bij voorgeschreven gebruik gegarandeerd. De in de technische gegevens aangegeven grenswaarden mogen niet worden overschreden. Dit geldt met name voor de aangegeven omgevingstemperatuur en de IP-beschermklasse.
- De producten mogen uitsluitend met de door Rittal aangegeven systeemtoebehoren worden gecombineerd en gebruikt.
- Bediening van het koelaggregaat bij direct contact met water, agressieve stoffen of ontvlambare gassen en dampen is verboden.

2.6 Veiligheidsvoorschriften voor onderhoud

- De reiniging van het aggregaat mag uitsluitend door hiervoor opgeleide technici worden uitgevoerd. Voor dat het aggregaat wordt gereinigd moet deze spanningsvrij worden geschakeld.
- Gebruik geen brandbare vloeistoffen voor het reinigen.

- Als bij het uitvoeren van onderhouds- en reparatiewerkzaamheden de hulp van andere personen noodzakelijk is, dan moet er altijd een persoon die getraind is in de omgang met ontvlambare koudemiddelen toezicht houden op de werkzaamheden.

2.7 Bedienings- en vakpersoneel

- Montage, Installatie, inbedrijfstelling, onderhoud en reparatie van dit koelaggregaat mag uitsluitend worden uitgevoerd door gekwalificeerde vaklieden.
- Het koelaggregaat mag tijdens het bedrijf uitsluitend worden bediend door een persoon die hiertoe is geïnstrueerd.
- Kinderen en personen met een cognitieve of motorische beperking mogen het apparaat **niet** bedienen, onderhouden, reinigen of als speeltoestel gebruiken.

2.8 Resterend gevaar bij gebruik van het koelaggregaat

Bij de montage van het koelaggregaat (zie paragraaf 5 “Installation”) bestaat het gevaar dat het zwaartepunt van de kast ongunstig ligt en de kast als geheel kantelt.

- Schroef in deze gevallen de kast uit veiligheidsoverwegingen altijd vast aan de vloer.

Ook bestaat er kantelgevaar zodra het montageframe aan het koelaggregaat is gemonteerd. Het koelaggregaat is alleen stabiel zolang het montageframe niet is gemonteerd.

- Zorg daarom dat het koelaggregaat niet kan omvallen als u het montageframe heeft gemonteerd.

Wordt de luchtgang of -uitgang van het koelaggregaat aangepast, dan bestaat het risico op luchtkortsluiting en een onvoldoende klimatisering.

- Zorg ervoor dat de elektronische componenten in de kast conform paragraaf 5.3.1 “Aanwijzingen bij de montage” zijn gemonteerd.
- Gebruik eventueel toepasselijke componenten voor luchtomleiding.
- Neem op de plaatsingslocatie de aangegeven minimumafstanden conform paragraaf 5.3.1 “Aanwijzingen bij de montage” in acht.

2.9 IT-veiligheidsvoorschriften

Producten, netwerken en systemen moeten tegen onbevoegde toegang worden beveiligd om de beschikbaarheid, vertrouwelijkheid en integriteit van data te waarborgen.

Dit moet worden gerealiseerd door organisatorische en technische maatregelen. Voor verhoogde veiligheidseisen adviseert Rittal de volgende maatregelen te nemen. Daarnaast treft u extra informatie aan op de websites van de overheidsinstanties op het gebied van veiligheid voor de informatietechniek.

2.9.1 Maatregelen voor producten en systemen Producten en systemen niet onbeschermd in openbare netwerken integreren

- Zorg dat het systeem alleen in beveiligde netwerken wordt gebruikt.

Firewall instellen

- Stel een firewall in om uw netwerken en de geïntegreerde producten en systemen te beveiligen tegen externe invloeden.
- Voor het segmenteren van een netwerk of het isoleren van een besturing gebruikt u eveneens een firewall.

Gebruikmaken van Defense-in-Depth-mechanismen tijdens de planningsfase

- Maak tijdens de planning van de installatie gebruik van Defense-in-Depth-mechanismen.
- Defense-in-Depth-mechanismen (“diepteverdediging”) omvatten meerdere niveaus van op elkaar afgestemde veiligheidsmaatregelen.

Toegangsbevoegdheden beperken

- Verleen alleen toegangsbevoegdheden voor netwerken en systemen aan personen die zo'n bevoegdheid nodig hebben.

Toegang beveiligen

- Gebruik geen standaard wachtwoorden, maar alleen lange, veilige wachtwoorden met cijfers, kleine letters/ hoofdletters, speciale tekens. Zorg dat uw wachtwoorden geen herhalingen bevatten.
- Genereer random wachtwoorden met behulp van een password-manager.

Actuele firmware-versie gebruiken

- Zorg dat op alle aggregaten de actuele Rittal-firmware is geïnstalleerd.
- De actuele firmware en een programma voor het updaten van de firmware zijn te downloaden via de betreffende productpagina's op de website van Rittal.
- Bij een nieuwe firmware-installatie moeten de bijbehorende Release Notes in acht worden genomen.

Actuele beveiligingssoftware gebruiken

- Om veiligheidsrisico's zoals virussen, trojans en andere malware te identificeren en te elimineren, moet op alle computers en smartphones beveiligingssoftware zijn geïnstalleerd en actueel worden gehouden.
- Maak gebruik van whitelist-tools voor het bewaken van de aggregaatcontext.
- Maak gebruik van een Intrusion Detection System om de communicatie met uw installatie te controleren.

Regelmatig kwetsbaarheidsanalyses uitvoeren

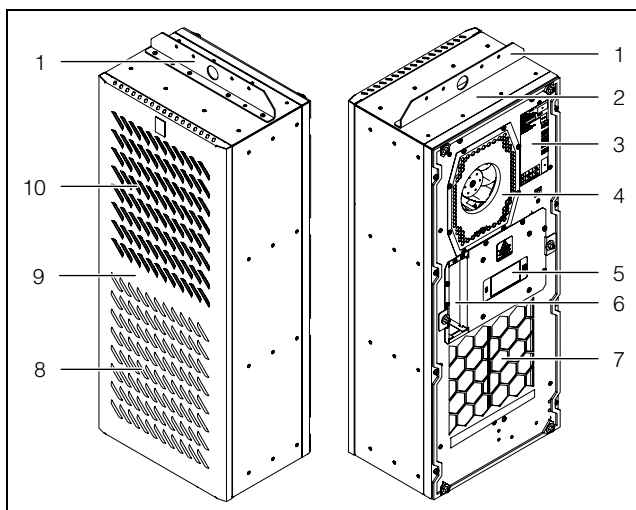
- Rittal adviseert om regelmatig kwetsbaarheidsanalyses uit te voeren.

- Door middel van kwetsbaarheidsanalyses kunt u vaststellen of de door u getroffen maatregelen effectief zijn.

USB-interface tegen onbevoegde toegang beveiligen

- Het is nodig om USB-interfaces tegen onbevoegde toegang te beveiligen. Zorg dat onbevoegden geen toegang tot USB-interfaces hebben.
- Bij een onbevoegde toegang tot USB-interfaces zijn mogelijk gevoelige gegevens voor iedereen leesbaar.

3.1.2 Bestandteile



Afb. 2: Hoofdcomponenten van het koelaggregaat (SK 3485330)

Legenda

- | | |
|----|---|
| 1 | Hijlsbeugel |
| 2 | Behuizing |
| 3 | Typeplaatje |
| 4 | Luchtintrede binnenzijde |
| 5 | Display |
| 6 | Elektrische aansluitingen en interfaces |
| 7 | Luchtuitrede binnenzijde |
| 8 | Luchtintrede buitenzijde |
| 9 | Afdekkap |
| 10 | Luchtuitrede buitenzijde |



Opmerking:
Voorbeeldweergave – de afbeeldingen tonen het koelaggregaat SK 3485330.

3.1.3 Regeling

De Rittal koelaggregaten zijn uitgevoerd met een regeling, waarmee de functies van het koelaggregaat kunnen worden ingesteld.

De bediening via deze regelaar wordt beschreven in het hoofdstuk 7 “Bediening”.

3.1.4 Veiligheidssystemen

- De koelaggregaten bevatten in het koudemiddelcircuit een gecertificeerde drubbewaking (conform EN 12263), die het koelaggregaat bij het overschrijden van de toegestane druk uitschakelt. Na het dalen van de druk tot onder de toegestane druk start het apparaat automatisch weer op.
- Een temperaturbewaking voorkomt bevriezing van de verdampers. Bij bevriezingsgevaar schakelt de compressor uit en bij hogere temperaturen automatisch weer in.

- De compressor wordt door de inverter gezekeerd en beschermd tegen overbelasting.
- De ventilatoren hebben een ingebouwde, automatisch bijstellende overbelastingsbescherming.
- Om drukopbouw in de compressor en daarmee het veilig starten van het proces mogelijk te maken, schakelt het aggregaat na een afschakeling (bijv. na het bereiken van de insteltemperatuur door de deurschakelaarfunctie of door het spanningsvrij schakelen) met een vertraging van 180 seconden in.
- Het apparaat beschikt over potentiaalvrije contacten bij de klemmen 1 en 3 van de signaalstekker (X2), via welke de systeemmeldingen van het apparaat, bijv. door een SPS, kunnen worden opgevraagd.

3.1.5 Condensopbouw

Bij hoge luchtvochtigheid en lage temperaturen in de kast kan er op de verdampers condens worden gevormd. De koelaggregaten zijn voorzien van een automatische, elektrische condensverdamping. Het hiervoor toegepaste verwarmingselement is gebaseerd op de zelfregulende PTC-techniek. Het condensaat dat op de verdampers is ontstaan, wordt in het externe circuit van het koelaggregaat in een reservoir verzameld en voor een deel door de luchtstroming verdampt. Indien het waterpeil stijgt, komt het water in het PTC-verwarmingselement terecht en wordt het verdampt (principe van doorlopende verwarming). De waterdamp stroomt met de luchtstroming van de externe ventilator uit het koelaggregaat.

Het PTC-verwarmingselement wordt bij een lopende compressor automatisch geactiveerd en loopt na het uitschakelen van de compressor ca. 15 minuten door. Tijdens de uitlooffase draait ook de condensorventilator met een lager toerental door.

Bij kortsluiting van het PTC-element of een dreigende overbelasting van de inverter (mogelijk bij een hoge omgevingstemperatuur) wordt het PTC-element uitgeschakeld. Dan kan condenserend water via de veiligheids-overloop wegstroomen.

Wanneer een zekering is aangesproken, loopt de gevormde condens via de veiligheidsoverloop weg. Het condenswater wordt via een afvoerslang naar de verdamperscheidingswand onderaan het apparaat geleid. Daarnaast kan een stuk slang op de condenswatersturen worden aangesloten (zie paragraaf 5.3.6 “Condensafvoer aansluiten (optioneel)”).

3.1.6 Deurschakelaar

Het koelaggregaat kan via een potentiaalvrij aangesloten deurschakelaar worden bediend. Deze deurschakelaar is als toebehoren bij Rittal verkrijgbaar (zie paragraaf 13 “Toebehoren”, bladzijde 54).

De deurschakelaarfunctie zorgt dat de ventilatoren en de compressor in het koelaggregaat bij geopende kastdeur (contact 5 en 6 gesloten) na ca. 15 sec. langzaam worden vertraagd en afgeschakeld. Dit vermindert de condensvorming in de behuizing bij geopende deur. Om be-

3 Productbeschrijving

NL

schadiging van het aggregaat te voorkomen, is dit uitgevoerd met een inschakelvertraging: De verdamperventilator schakelt na het sluiten van de deur met een vertraging van enkele seconden weer in.

Let erop dat de deurcontacten (aansluitklemmen 5 en 6) niet door externe spanning mogen worden gevoed.

3.2 Voorgeschreven gebruik, voorzienbaar verkeerd gebruik

Het koelaggregaat is uitsluitend bestemd voor het koelen van gesloten schakelkasten (in het kader van EN 60204, EN 61439 en UL 508A), voor het koelen van IT- en telecommunicatieapparatuur (in het kader van EN 62368) binnen het toegestane bedrijfstemperatuurbereik, voor gebruik binnen en buiten en voor professioneel gebruik conform DIN EN 61000-3-2.

Elk ander gebruik is niet bedoeld.

- Het gebruik in gevaarlijke gebieden, buiten het toegestane temperatuurbereik, op spanningsnetten die niet voor het apparaat zijn gedefinieerd, op boorplatforms, op offshore-installaties, op verkeersroutes in tunnels, voor commerciële toepassingen zoals koelkamers, op koelcellen en kioskkoelers en klimaatregeling van ruimten is niet toegestaan.
- Het koelaggregaat is geschikt voor toepassing bij blootstelling aan direct zonlicht, sneeuw, regen, zand, stof en condens.
- Het apparaat is alleen ontworpen voor stationair gebruik.

Het koelaggregaat mag niet in omgevingen met geleidende, ontvlambare en explosieve stoffen worden toegepast.

Hieronder vallen onder andere:

- grafietstof
- metaalstof
- graanstof
- houtstof
- textielvezels en pluizen

Het koelaggregaat is geconstrueerd volgens de geldende stand der techniek en de erkende veiligheidstechnische regels. Desondanks kan er bij het gebruik van het apparaat gevaar voor lijf en leven van de bediener of derden resp. gevaar voor schade aan het apparaat of andere zaken ontstaan.

Het koelaggregaat dient daarom alleen volgens de desbetreffende voorschriften in technisch onberispelijke toestand te worden gebruikt! Storingen die de veiligheid kunnen beïnvloeden, dient u onmiddellijk te (laten) verhelpen!

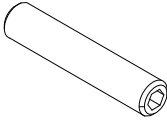
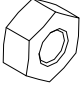
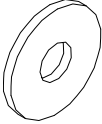
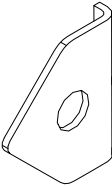
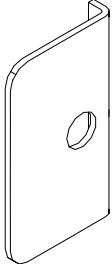
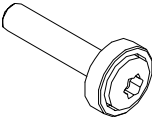
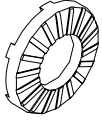
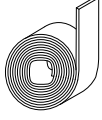
Tot het voorgeschreven gebruik behoort ook het in acht nemen van de beschikbare documentatie, alsmede het naleven van inspectie- en onderhoudsvoorwaarden.

Voor schade als gevolg van het niet in acht nemen van de beschikbare documentatie kan Rittal GmbH & Co. KG niet aansprakelijk worden gesteld. Dit geldt tevens voor het niet in acht nemen van de geldige documentatie met betrekking tot de gebruikte toebehoren.

Bij onjuist gebruik kunnen gevaren optreden. Onjuist gebruik kan bijv. zijn:

- Gebruik van het koelaggregaat gedurende een lange periode bij een geopende kast.
- Toepassing van gereedschappen die niet zijn toegestaan.
- Ondeskundige bediening.
- Ondeskundig verhelpen van storingen.
- Gebruik van niet door Rittal GmbH & Co. KG goedgekeurde toebehoren.

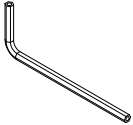

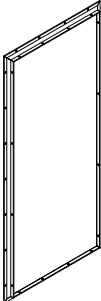
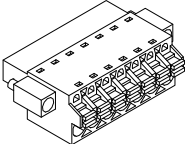
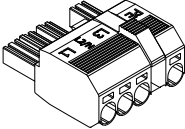
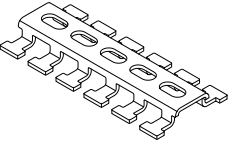
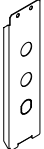
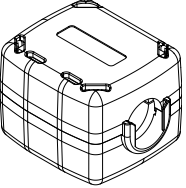
3.3 Levering

Benaming	Afbeelding	SK 3485330	SK 3486330 SK 3487330	SK 3488340 SK 3489340
Koelaggregaat			1x	
Verzendzakje met			1x	
– Montage- en installatiehandleiding			1x	
– Draadstift M8 x 40 mm		6x		8x
– Zeskantmoer M8		6x		8x
– Vulring		6x		8x
– Hoeksteun				4x
– L-beugel		2x		4x
– Schroef M5x16		16x		20x
– Tandring				2x
– Afdichtingsband 10x10 mm		L = 2,7 m		L = 4,6 m

Tab. 1: Levering

3 Productbeschrijving

NL

Benaming	Afbeelding	SK 3485330	SK 3486330 SK 3487330	SK 3488340 SK 3489340
– Torxsleutel TX25			1x	
– Afdichtingsprofiel			1x	
– Montageframe			1x	
– Signaalconnector			1x	
– Netstekker			1x	
– C-profiel			1x	
– Afdekplaat aansluitbox			1x	
– Ferrietkern			1x	

Tab. 1: Levering

4 Transport en handling

4.1 Levering

Het apparaat wordt in een verpakkingseenheid geleverd.

- Let op of de verpakking niet is beschadigd. Oliesporen op een beschadigde verpakking duiden op koudemiddelverlies, of een lekkage van het aggregaat. Elke verpakkingsschade kan de oorzaak zijn van een latere storing.

4.2 Uitpakken

- Verwijder de verpakking van het koelaggregaat.



Opmerking:
De verpakking moet na het uitpakken op een milieuvriendelijke manier worden afgevoerd.

- Controleer het koelaggregaat op transportschade.



Opmerking:
Schade en andere gebreken, bijvoorbeeld onvolledigheid, moeten onmiddellijk schriftelijk aan de transporteur en de firma Rittal bv worden medegedeeld.

- Controleer de levering op volledigheid (zie paragraaf 3.3 "Levering").

4.3 Transport

Afhankelijk van de uitvoering heeft het koelaggregaat een gewicht van tot wel 73 kg.

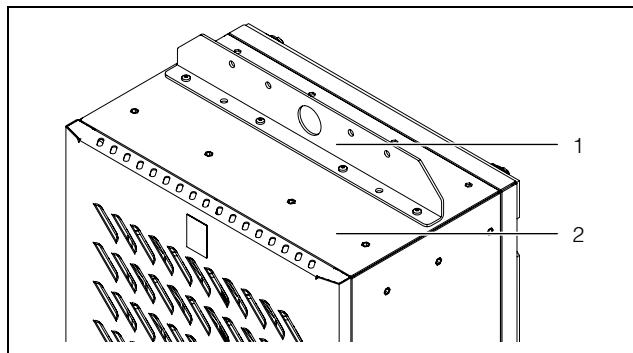


Waarschuwing!
Neem het maximaal toegestane tilgewicht voor personen in acht. Gebruik indien nodig een hijsvoorziening.

Boven op het koelaggregaat is door de fabriek een hijsbeugel gemonteerd. Met behulp van een hijswerktuig of een halkraan is het koelaggregaat probleemloos te transporteren.



Opmerking:
Voor de montagepositie "aanbouw" (zie paragraaf 5.3.5 "Koelaggregaat met montageframe monteren") moet de positie van de hijsbeugel worden gewijzigd. Anders kan het montageframe niet aan het koelaggregaat worden vastgeschroefd.



Afb. 3: Hijsbeugel bovenop het koelaggregaat

Legenda

- 1 Hijsbeugel
- 2 Behuizing

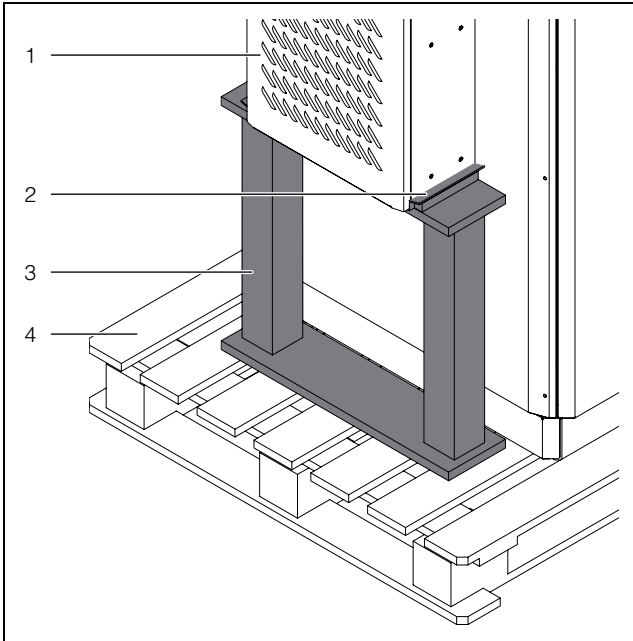
- Controleer vóór een kraantransport of het hijswerktuig en de kraan een voldoende draagkracht hebben om het koelaggregaat veilig te transporteren.
- Zorg ervoor dat er zich tijdens het kraantransport nooit personen onder de hangende last bevinden, ook niet kortdurend.
- Beveilig het hijsgereedschap met kraanhaken tegen het omslaan van de last, aangezien het zwaartepunt van de last buiten het middelpunt kan liggen.
- Plaats het koelaggregaat eerst nabij de montageplaats en beveilig het tegen onbedoeld kantelen.

Transport van een al gemonteerd aggregaat

- Gebruik bij het transport van al aan de kast gemonteerde aggregaten transportbeveiligingen (bijvoorbeeld een constructie van kanthout of planken – afb. 4 en afb. 5). Deze beveiligingen ondersteunen het koelaggregaat en voorkomen dat het aggregaat kan vallen indien er tegenaan wordt gestoten. Om slijtage van de lak te voorkomen moet er bijv. een afdekfolie tussen het kanthout en het koelaggregaat worden geplaatst.
- Gebruik een pallet die groot genoeg is om kanteling tot het minimum te beperken.
- Sluit de deur en houd deze tijdens transport gesloten, indien het koelaggregaat aan een deur werd gemonteerd.

4 Transport en handling

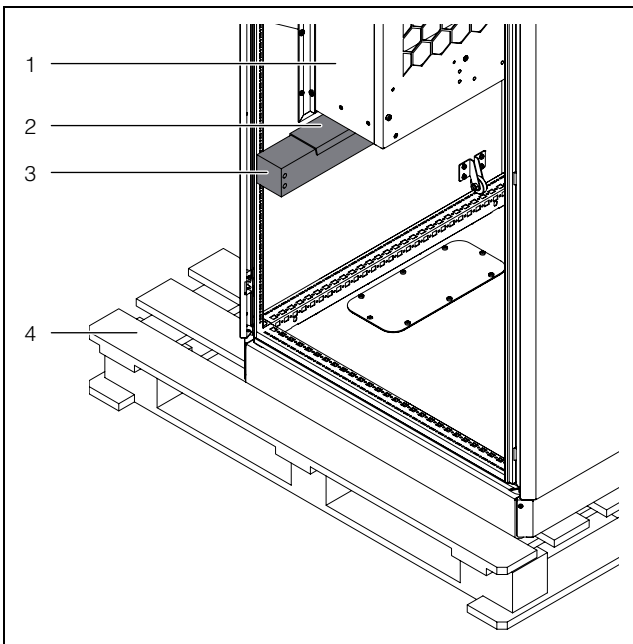
NL



Afb. 4: Transportbeveiliging aanbouw

Legenda

- 1 Gemonteerd koelaggregaat
- 2 Afdekfolie
- 3 Steunconstructie
- 4 Pallet onder het koelaggregaat



Afb. 5: Transportbeveiliging inbouw

Legenda

- 1 Gemonteerd koelaggregaat
- 2 Afdekfolie
- 3 Steunconstructie
- 4 Pallet onder het koelaggregaat

5 Installation

5.1 Veiligheidsvoorschriften

- Werkzaamheden aan elektrische installaties of bedrijfsmiddelen mogen uitsluitend volgens de elektrotechnische voorschriften worden uitgevoerd door een elektricien of door geïnstrueerd personeel onder leiding en toezicht van een elektricien.
 - Het koelaggregaat mag pas na het lezen van deze informatie door bovengenoemde personen worden aangesloten!
 - Er mogen uitsluitend tegen spanning geïsoleerde gereedschappen worden gebruikt.
 - Neem de aansluitvoorschriften van het desbetreffende energiebedrijf in acht. Anders bestaat bij een onjuiste of defecte aansluiting van het apparaat een risico op letsel door een elektrische schok.
 - Het koelaggregaat wordt aangesloten met een volledig geïsoleerde connector. Overspannings category III (IEC 61058-1).
 - Het koelaggregaat is pas spanningsvrij wanneer het van alle spanningsbronnen is gescheiden.
 - Het aggregaat mag uitsluitend in droge toestand worden gemonteerd en ingeschakeld.
- Neem het maximaal toegestane tilgewicht voor personen in acht. Gebruik indien nodig een hijsvoorziening.
 - Tijdens de montage bestaat het gevaar dat het koelaggregaat uit de montageuitsparing valt.
 - Draag tijdens alle werkzaamheden aan het aggregaat de noodzakelijke persoonlijke beschermingsmiddelen.
 - Neem de voor de elektrische installatie geldende voorschriften van het land waar u het koelaggregaat gaat installeren en gebruiken alsmede de nationale voorschriften met betrekking tot ongevallenpreventie in acht. Neem bovendien de bedrijfsvoorschriften, zoals arbeids-, bedrijfs- en veiligheidsvoorschriften, in acht.
 - De in de technische gegevens aangegeven grenswaarden mogen niet worden overschreden. Dit geldt met name voor de aangegeven omgevingstemperatuur en de IP-beschermklasse.

5.2 Vereisten op de installatieplaats

Neem bij de keuze van de installatieplaats voor de kast de volgende aanwijzingen in acht:

- De standplaats en dus de plaatsing van het koelaggregaat dient zodanig te worden gekozen dat een goede be- en ontluchting is gewaarborgd (afstand tussen de koelaggregaten onderling ten minste 200 mm, afstand tot de wand zie afstand “y” in afb. 6 resp. tab. 2).
- Het koelaggregaat dient met een maximale afwijking van 2° loodrecht staand te worden geïnstalleerd en gebruikt.
- De installatieplaats moet vrij zijn van ernstige verontreiniging en mag geen agressieve atmosfeer hebben.
- De maximale luchtvochtigheid (niet condensierend) mag niet hoger zijn dan 95 %.

- De omgevingstemperatuur mag niet lager zijn dan -30 °C/-22 °F en niet hoger dan 60 °C/140 °F.
- Er dient een condensafvoer te kunnen worden aangelegd (zie paragraaf 5.3.6 “Condensafvoer aansluiten (optioneel)”).
- De op het typeplaatje van het koelaggregaat vermelde netaansluitgegevens dienen te zijn gewaarborgd.

Grootte van de installieruimte

- Het **apparaat SK 3485330** mag niet worden geïnstalleerd in ruimten die kleiner zijn dan 3 m³.
- Het **apparaat SK 3486330 en SK 3487330** mag niet worden geïnstalleerd in ruimten die kleiner zijn dan 6 m³.
- Het **apparaat SK 3488340 en SK 3489340** mag niet worden geïnstalleerd in ruimten die kleiner zijn dan 12 m³.

Elektromagnetische beïnvloeding

- Storende elektrische installaties (hoogfrequent) moeten worden vermeden.
- Signaalkabels dienen gescheiden van spanningsvoerende kabels te worden gelegd (afb. 40).

Configuratie van een geschikte kastverwarming

Om condensvorming in kasten en behuizingen te voorkomen en de minimale bedrijfstemperatuur constant te houden (bijv. bij uitschakeling van de installatie gedurende de nacht) worden verwarmingen toegepast. Dit is vooral van belang bij schommelende omgevingstemperaturen, bijvoorbeeld bij buitenopstelling van de kast of behuizing of installatie in onverwarmde ruimten.

Kastverwarmingen voor het regelen van de relatieve vochtigheid voorkomen dat de temperatuur onder de dauwpunttemperatuur zakt en er condensvorming in de kast optreedt. Gevolgschade door corrosie of elektrische kortsluiting wordt zo voorkomen.

Rittal adviseert om vooraf een berekening te maken van de benodigde verwarmingscapaciteit. De hieruit resulterende verwarming moet dan in combinatie met een hygrostaat of via een kastthermostaat worden toegepast. Zorg dat de kastbinnentemperatuur niet onder de -20 °C/-4 °F daalt, omdat de interne ventilator niet bij lagere temperaturen mag worden gebruikt. In deze situatie verschijnt de fout “Buitentemperatuur buiten temperatuurbereik” op het display.

5 Installation

NL

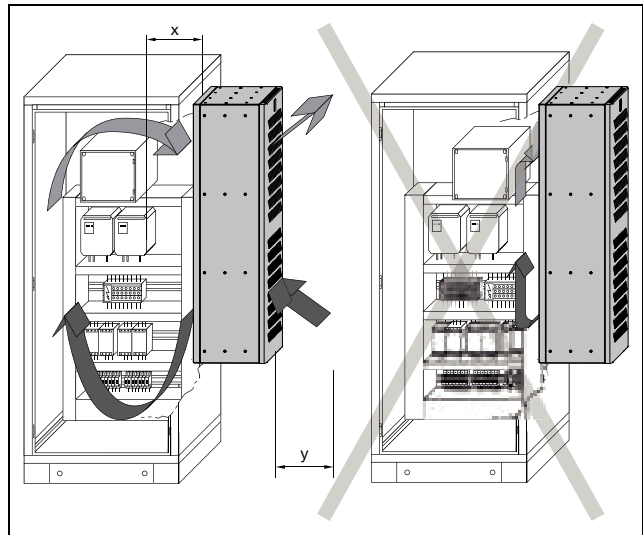
Voorbeeld van een berekening voor de serie Rittal CS Toptec-behuizingen.

Afmetingen (breedte x hoogte x diepte) [mm]	Benodigde verwarmingscapaciteit [W] bij minimale omgevingstemperatuur		
	-10 °C/14 °F	-20 °C/-4 °F	-30 °C/-22 °F
800 x 1200 x 800	350	530	720
800 x 1600 x 800	430	650	880
800 x 1800 x 800	480	810	960

5.3 Uitvoering montage

5.3.1 Aanwijzingen bij de montage

- Controleer vóór de montage of de volgende gereedschappen klaarliggen:
 - Binnenzeskantsleutel SW4
 - Steeksleutel SW13
 - Torx-schroevendraaier TX25
 - Kruiskopschroevendraaier
- Controleer vóór de montage of de kast aan alle kanten is afgedicht (ten minste IP54 of type 12). Een ondichte kast heeft bij het latere gebruik een hogere condensopbouw tot gevolg.
- Monteer eventueel ook een deurschakelaar (bijv. 4127010) op de kast, die het koelaggregaat bij het openen van de kastdeur uitschakelt en daardoor een toegenomen vorming van condens voorkomt (zie paragraaf 3.1.6 “Deurschakelaar”).
- Zorg ervoor dat de elektronische componenten in de kast een gelijkmatige luchtcirculatie mogelijk maken.
- Zorg dat het koelaggregaat alleen in droge toestand en in een droge omgeving wordt gemonteerd.
- Til het koelaggregaat met twee personen op of gebruik een hefwerktuig of een halkraan. Beveilig het koelaggregaat tegen omvallen en omlaag vallen.
- Laat het koelaggregaat niet op het gemonteerde montageframe steunen.
- Bepaal de afstand “x” (afb. 6) tot de elektronische componenten en andere inbouwcomponenten zodanig dat de vereiste luchtcirculatie niet wordt gehinderd en daardoor belemmerd.

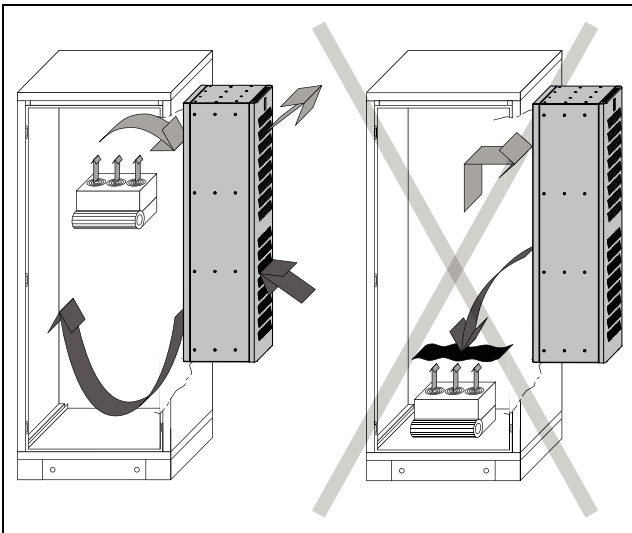


Afb. 6: Luchtcirculatie in de kast

Bestelnr.	Afmetingen x en y [mm]
SK 3485330	175
SK 3486330, SK 3487330	165
SK 3488340, SK 3489340	225

Tab. 2: Afmetingen “x” en “y”

- Wijzig in geen geval de luchtinangs- of -uitgangsoeningen van het koelaggregaat. Alleen zo kan het maximale koelvermogen worden gegarandeerd.
- Controleer of de stroom gekoelde lucht van het koelaggregaat niet op actieve componenten gericht is.



Afb. 7: Gekoelde lucht niet rechtstreeks op actieve componenten richten (voorbeeldweergave)

- Monteer indien nodig componenten voor het omleiden van de luchtstroom.
- Zorg er bij de montage voor dat een gedemonteerde deur of zijwand niet kan omvallen bij het inbrengen van het koelaggregaat in de montageuitsparing.



Opmerking:

- De minimale afmetingen van de kast voor montage van het koelaggregaat SK 3485330 bedragen zowel bij de deur als de zijwand 600 mm x 1200 mm (breedte x hoogte).
- De minimale afmetingen van de kast voor montage van het koelaggregaat SK 3486330, SK 3487330, SK 3488340 en SK 3489340 bedragen zowel bij de deur als de zijwand 800 mm x 1800 mm (breedte x hoogte).



Opmerking:

De afbeeldingen in dit hoofdstuk geven het inbouwen van het koelaggregaat in een kastdeur weer. De inbouw in een zijwand vindt plaats op dezelfde manier. Verder wordt de montage aan de hand van het koelaggregaat SK 3485330 getoond. Afwijkingen voor andere koelaggregaten zijn dienovereenkomstig aangegeven.

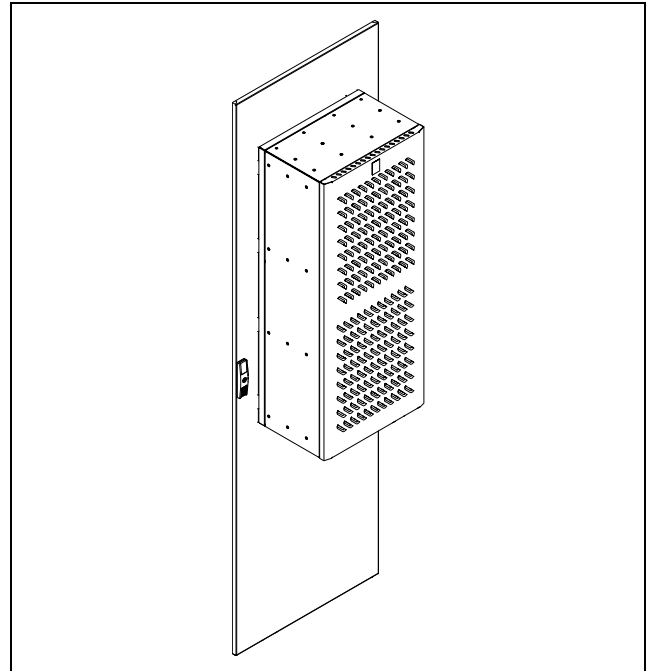
5.3.2 Montagemogelijkheden

In principe is het koelaggregaat geschikt voor montage aan enkelwandige en dubbelwandige kasten. Hierbij zijn twee mogelijkheden om het koelaggregaat aan een kastdeur of zijwand te monteren:

- Montage **zonder** montageframe
- Montage **met** montageframe

Montage zonder montageframe

Bij montage **zonder** montageframe kan het koelaggregaat alleen als aanbouw aan enkelwandige vlakke delen worden gemonteerd. Het koelaggregaat is in deze situatie volledig aan de buitenzijde van de kast gemonteerd.



Afb. 8: Montage zonder montageframe

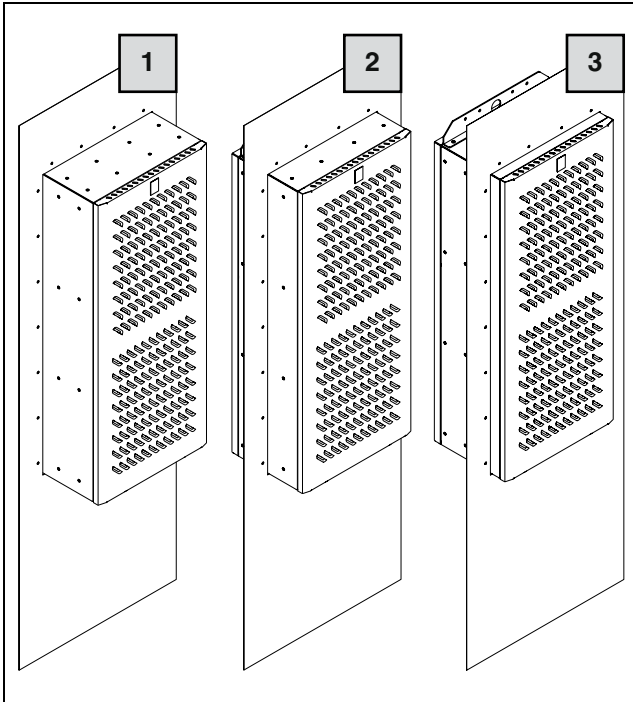
Montage met montageframe

Bij montage **met** montageframe zijn er afhankelijk van de positie van het montageframe aan het koelaggregaat drie verschillende montagemethoden, elk aan enkelwandige en dubbelwandige vlakke delen.

- **Aanbouw:** Het koelaggregaat bevindt zich volledig buiten de kast.
- **Gedeeltelijke inbouw:** Het koelaggregaat steekt hierbij ongeveer voor de helft in de diepte van de kast, de andere helft bevindt zich buiten de kast.
- **Volledige inbouw:** Het koelaggregaat bevindt zich volledig binnen de kast. Alleen de afdekkap steekt nog naar buiten.

5 Installation

NL



Afb. 9: Montagemogelijkheden met montageframe

Legenda

- 1 Aanbouw
- 2 Gedeeltelijke inbouw
- 3 Volledige inbouw

Voor welke montagemogelijkheid u kiest, hangt uiteindelijk af van de vereiste ruimte binnen en buiten de kast. De verschillende montagemogelijkheden hebben geen invloed op het koelvermogen van het koelaggregaat, dit is altijd gelijk.

Zijn er zeer veel componenten **in de kast** ingebouwd, dan kan een aanbouw of gedeeltelijke inbouw zinvol zijn. Er is in dit geval mogelijk onvoldoende ruimte in de kast voor een volledige inbouw, of er kan geen voldoende koeling van alle componenten in de kast worden gegarandeerd.

5.3.3 Montage-uitsparing in kast creëren Dubbelwandige kast

Voor montage aan een dubbelwandige kast moet de bijbehorende deur of zijwand van Rittal worden gebruikt.

- Neem hiervoor contact met ons op.

Enkelwandige kast

Voor montage aan een enkelwandige kast moet een voldoende grote montageuitsparing worden aangebracht. De montageuitsparing is voor alle drie de montagemogelijkheden identiek. Het maakt wel uit of de montage met of zonder montageframe wordt uitgevoerd.



Opmerking:

U vindt de afmetingen van de montage-uitsparingen in paragraaf 12.1 “Montageuitsparing aan enkelwandige vlakke delen zonder montageframe” en 12.2 “Montage aan enkel- en dubbelwandige vlakke delen met montageframe”.

- Bepaal op basis van de gegevens de vereiste afmetingen voor de montage-uitsparing.
- Breng alle boringen en de montage-uitsparing aan.
- Verwijder zorgvuldig alle scherpe randen van de boringen en uitsparingen om letsel te voorkomen.

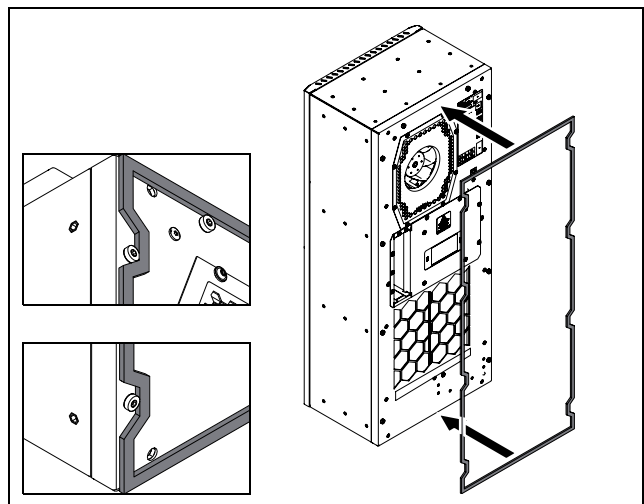


Voorzichtig!

Bij niet volledig ontbraamde boringen en gaten bestaat een risico op snijwonden, met name bij de montage van het koelaggregaat.

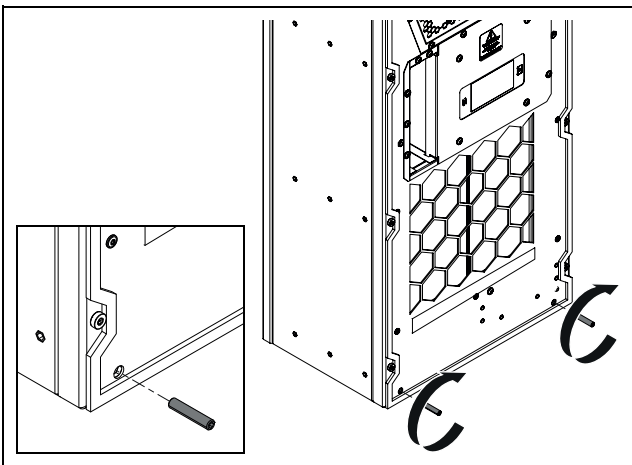
5.3.4 Koelaggregaat zonder montageframe monteren

- Knip het afdichtingsband uit de verpakking op maat, zodat het één keer aan de achterzijde rondom het koelaggregaat kan worden aangebracht.
- Start het aanbrengen van het afdichtingsband aan de onderzijde, zodat beide uiteinden van het afdichtingsband aan de onderzijde van het aggregaat tegen elkaar komen.
- Plak het afdichtingsband zorgvuldig aan de achterzijde rondom het koelaggregaat. Zorg daarbij dat u het profiel aan de binnenzijde rond de schroefkoppen plaatst. Alleen zo is de afdichting van de kast gewaarborgd.



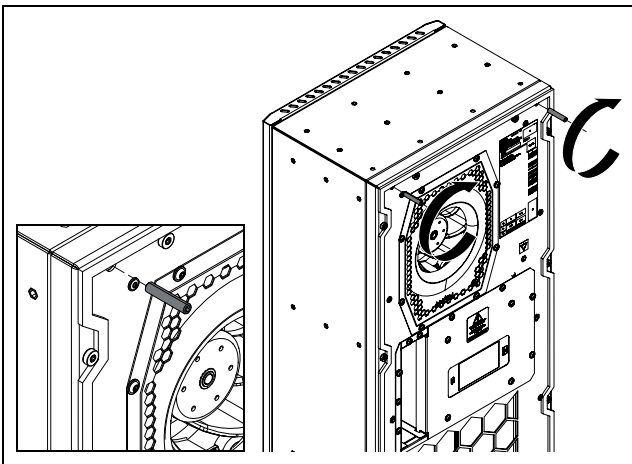
Afb. 10: Aanbrengen van het afdichtingsband

- Draai twee draadstiften in de blindmoeren onder aan de achterzijde van het koelaggregaat ($M_A = 5 \text{ Nm}$).



Afb. 11: Aanbrengen van de onderste draadstiften

- Draai ook twee draadstiften in de blindmoeren boven aan de achterzijde van het koelaggregaat ($M_A = 5 \text{ Nm}$).

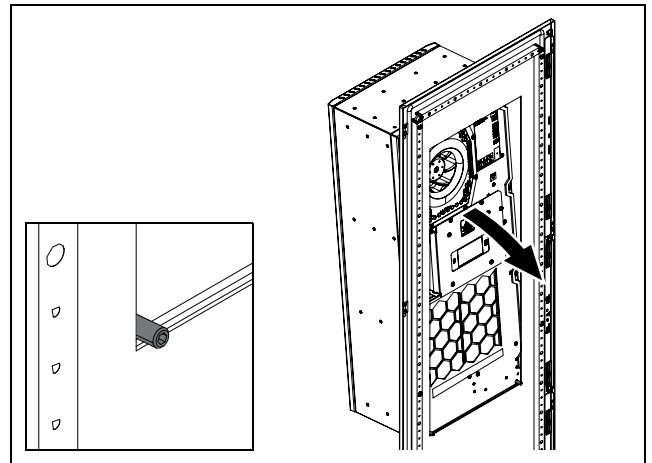


Afb. 12: Aanbrengen van de bovenste draadstiften

**Opmerking:**

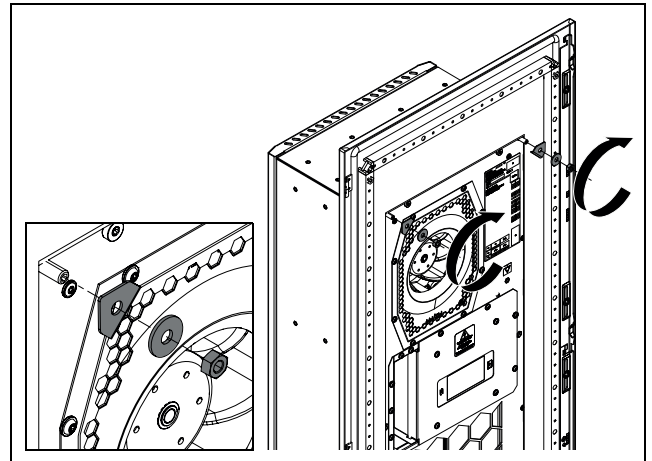
Tijdens de volgende stap mag het koelaggregaat alleen op de draadstiften worden geplaatst, niet op het afdichtingsband. De afdichting kan anders beschadigd raken.

- Til het koelaggregaat voorzichtig met behulp van geschikt hefwerktuig aan de hijsbeugel op en plaats het aggregaat met de beide onderste draadstiften op de deur of zijwand van de kast.



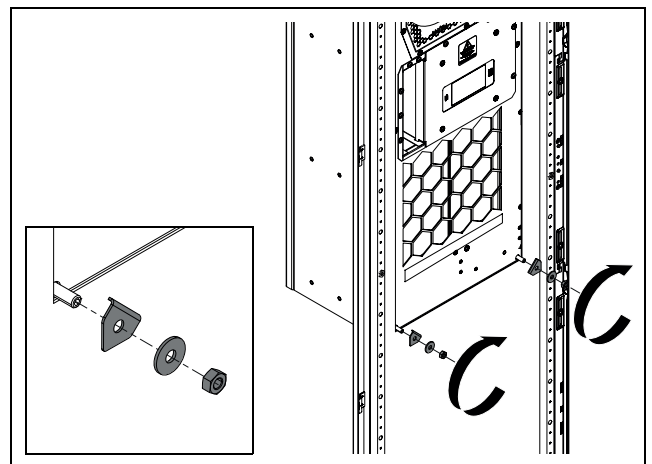
Afb. 13: Plaatsen van het koelaggregaat in de montageuitsparing

- Plaats de twee hoeksteunen op de draadstiften aan de bovenzijde en borg deze met de bijbehorende vulringen en zeskantmoeren ($M_A = 5 \text{ Nm}$). Let hierbij goed op de juiste uitlijning van de hoeksteunen.



Afb. 14: Monteren van de bovenste hoeksteunen

- Plaats ook de twee hoeksteunen op de draadstiften aan de onderzijde en borg deze met de bijbehorende vulringen en zeskantmoeren ($M_A = 5 \text{ Nm}$). Let ook hier goed op de juiste uitlijning van de hoeksteunen.

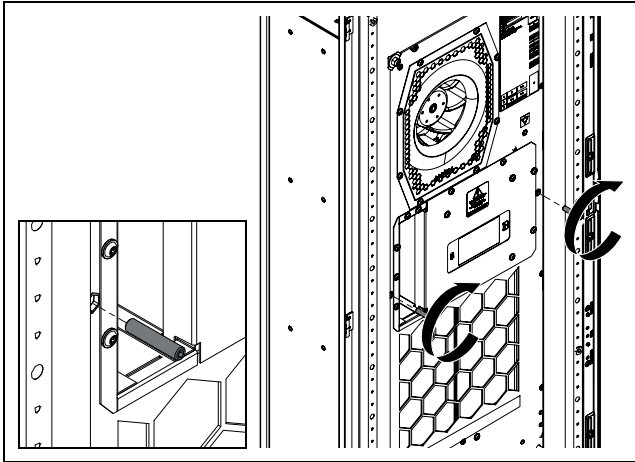


Afb. 15: Monteren van de onderste hoeksteunen

5 Installation

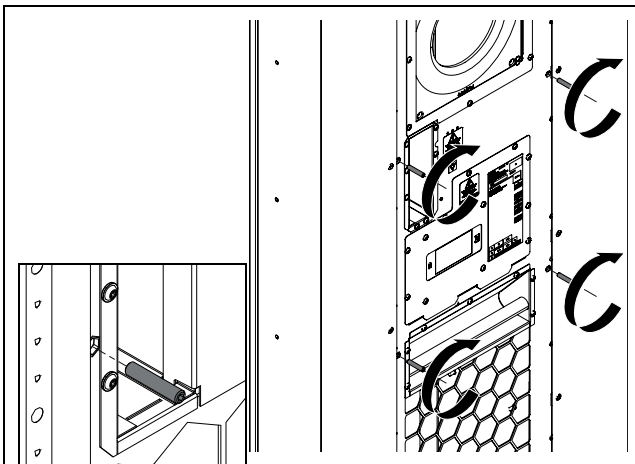
NL

- Voor SK 3485330: draai twee draadstiften in de middelste blindmoeren ongeveer halverwege de hoogte van het koelaggregaat.



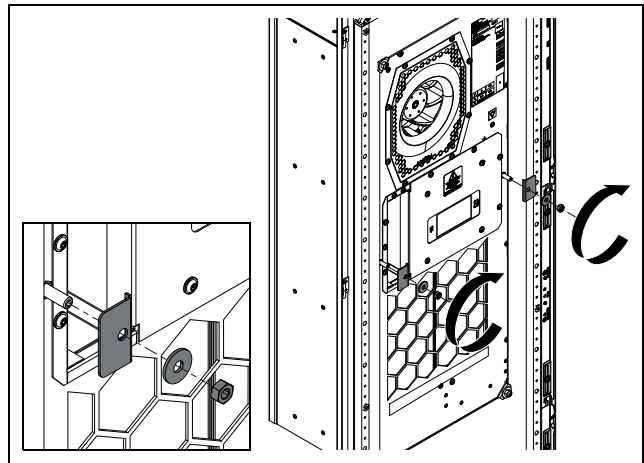
Afb. 16: Aanbrengen van de middelste draadstiften

- Voor SK 3486330, SK 3487330, SK 3488340, SK 3489340: draai vier draadstiften in de middelste blindmoeren ongeveer halverwege de hoogte van het koelaggregaat.



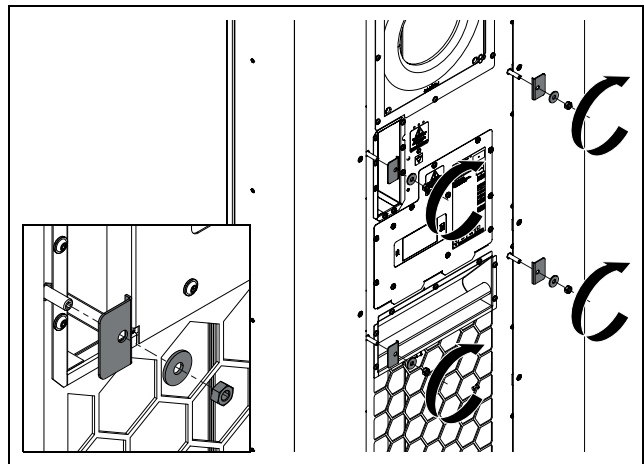
Afb. 17: Aanbrengen van de middelste draadstiften

- Voor SK 3485330: plaats de twee L-beugels op de draadstiften en borg deze met de bijbehorende vulringen en zeskantmoeren ($M_A = 5 \text{ Nm}$). Let ook hier goed op de juiste uitlijning van de L-beugels.



Afb. 18: Aanbrengen van de middelste L-beugels

- Voor SK 3486330, SK 3487330, SK 3488340, SK 3489340: plaats vier L-beugels op de draadstiften en borg deze met de bijbehorende vulringen en zeskantmoeren ($M_A = 5 \text{ Nm}$). Let ook hier goed op de juiste uitlijning van de L-beugels.



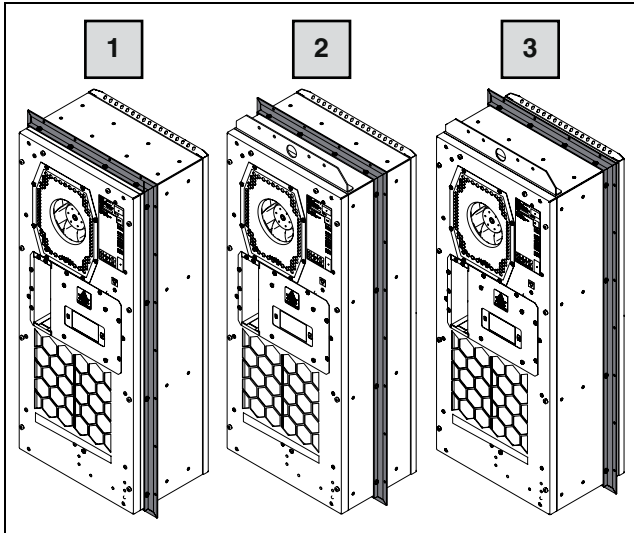
Afb. 19: Aanbrengen van de middelste L-beugels

5.3.5 Koelaggregaat met montageframe monteren

- Neem hierbij de volgende aanwijzingen in acht:
 - Hieronder wordt de volledige inbouw van het koelaggregaat beschreven. De montage als aanbouw of gedeeltelijke inbouw vindt op dezelfde manier plaats. Alleen het montageframe moet dan op een andere positie op het koelaggregaat worden aangebracht.
 - Ook moet bij aanbouw de hijsbeugel op het koelaggregaat worden verplaatst.
 - Voor montage aan een enkelwandige kast met montageframe kunnen bijv. schroeven met onderkop-pakking of blindmoeren worden gebruikt. Neem evt. contact op met Rittal.
 - Voor montage aan een dubbelwandige Rittal-kast met montageframe zijn de bevestigingspunten en de montageuitsparing al in het vlakke deel aangebracht.

- Alle geschikte kasten met montageuitsparingen vindt u op de website van Rittal.
- De klant bepaalt zelf wat de beste montage methode aan de kast is.

Het montageframe is bij de levering van het koelaggregaat inbegrepen. Afhankelijk van de inbouwpositie van het koelaggregaat zijn de volgende posities mogelijk.



Afb. 20: Mogelijke posities van het montageframe

Legenda

- 1 Achterste positie bij aanbouw
- 2 Middelste positie bij gedeeltelijke inbouw
- 3 Achterste positie bij volledige inbouw

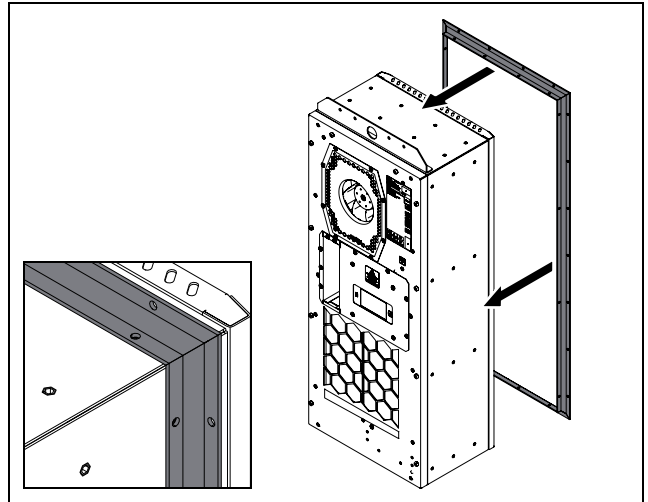
- Plaats het koelaggregaat met de achterzijde op een geschikt oppervlak. Zorg daarbij dat het aggregaat niet beschadigd raakt.



Opmerking:

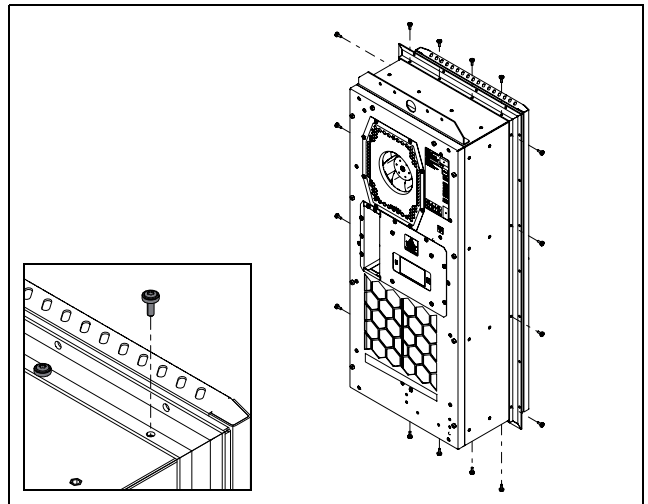
Het koelaggregaat mag voor de montage van het montageframe **niet** op de afdekkap worden geplaatst.

- Haal het montageframe uit de verpakking en positioneer dit op de gewenste inbouwpositie aan het koelaggregaat.



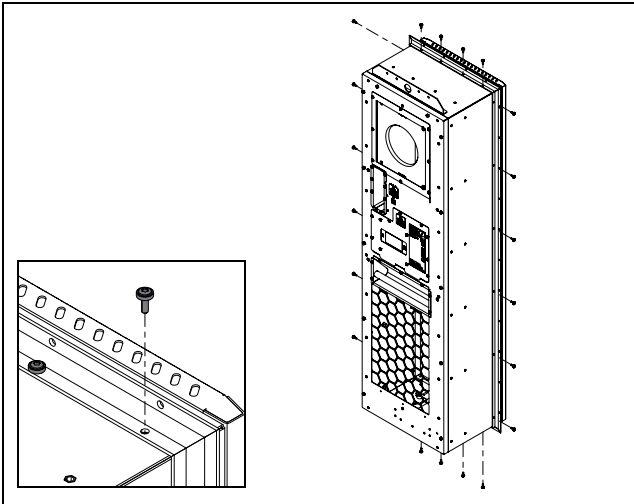
Afb. 21: Positioneren van het montageframe

- Voor SK 3485330: bevestig het montageframe met behulp van de 16 meegeleverde bevestigingsschroeven op de gewenste positie ($M_A = 3,5 \text{ Nm}$).



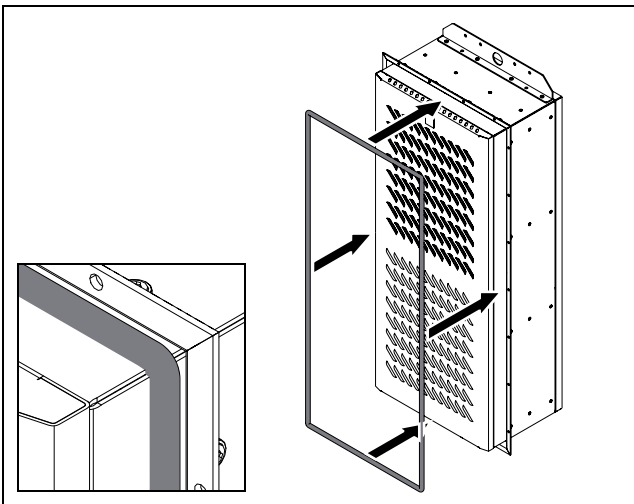
Afb. 22: Bevestigen van het montageframe op het koelaggregaat

- Voor SK 3486330, SK 3487330, SK 3488340, SK 3489340: bevestig het montageframe met behulp van de 20 meegeleverde bevestigingsschroeven op de gewenste positie ($M_A = 3,5 \text{ Nm}$).



Afb. 23: Bevestigen van het montageframe op het koelaggregaat

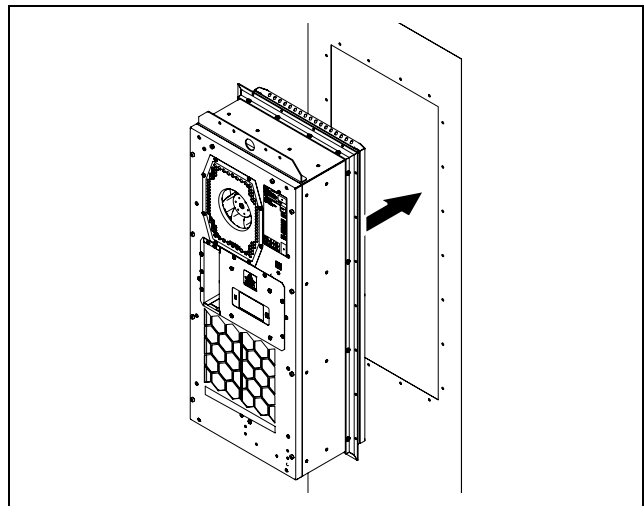
- Smeer het meegeleverde afdichtingsprofiel in met vaseline of zuurvrije olie. Gebruik hiervoor een schone, niet-pluizende doek of een celstofdoek.
- Schuif het afdichtingsprofiel vanaf de voorzijde over het koelaggregaat.



Afb. 24: Aanbrengen van het afdichtingsprofiel

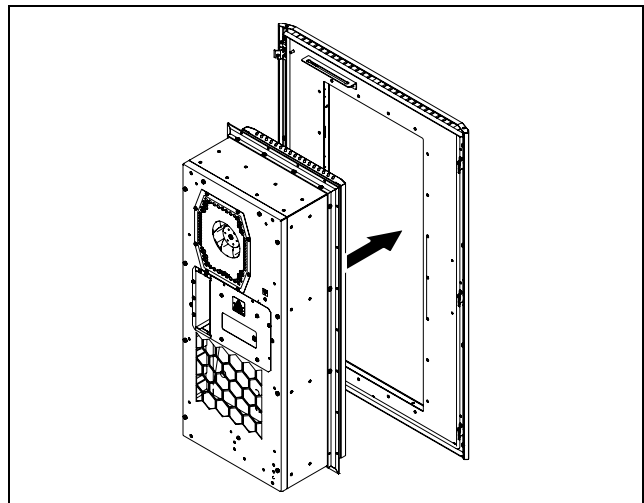
- Controleer of het afdichtingsprofiel over de gehele omtrek in het montageprofiel is gedrukt.
- Til het koelaggregaat voorzichtig met behulp van geschikt hefwerktuig aan de hijsbeugel op en positioneer het aggregaat met het montageframe op de deur of zijwand van de kast.

Enkelwandige vlakke delen met montageframe



Afb. 25: Plaatsen van het koelaggregaat aan een enkelwandig vlak deel

Dubbelwandige vlakke delen met montageframe



Afb. 26: Plaatsen van het koelaggregaat aan een dubbelwandig vlak deel

Bevestiging bij enkel- en dubbelwandige vlakke delen

- Bevestig het montageframe (en daarmee het koelaggregaat) aan de deur of de zijwand. Dit kan bijv. met schroeven die zijn voorzien van een onderkoppakking. Deze schroeven waarborgen de afdichting tussen het frame en de kastdeur resp. -zijwand. Draai hiervoor de schroeven eerst licht aan en vervolgens, afhankelijk van de bevestigingsmethode, "kruiselings" met het benodigde aandraaimoment.
- Breng via een geschikte aardverbinding met behulp van de meegeleverde tandring een potentiaalvereffening tot stand tussen het montageframe en de deur resp. zijwand.
- Als de montage niet direct aan de kast plaatsvond, monteer de deur of zijwand tot slot dan weer aan de kast.

5.3.6 Condensafvoer aansluiten (optioneel)

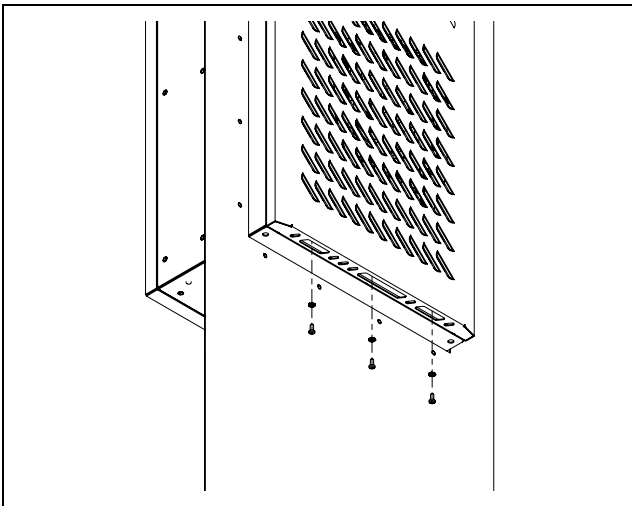
In het externe circuit van het koelaggregaat is een condensverdamer gemonteerd. Deze condensverdamer kan bij een gesloten kast normaliter tot 100 ml/h aan condenserende vloeistof verdampen.

Is er sprake van meer condensering, dan kan er aanvullend een condensafvoerslang worden gemonteerd. Via deze slang kan condens drukloos uit het koelaggregaat worden geleid. Een geschikte slang is als accessoire bij Rittal verkrijgbaar (zie paragraaf 13 "Toebehoren").

Neem hierbij de volgende aanwijzingen in acht:

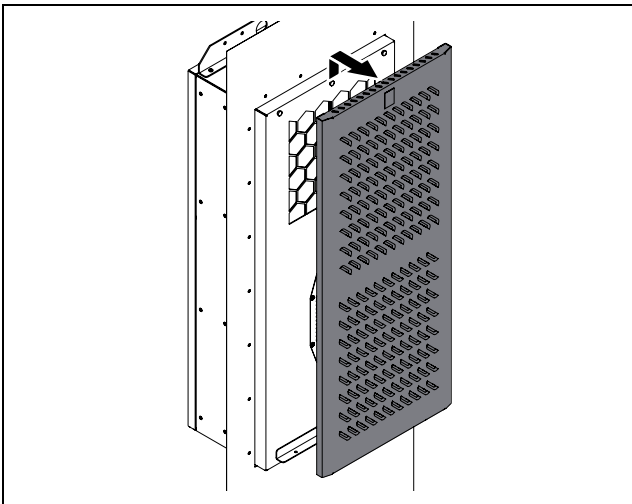
- De slang moet onder een voldoende en constante hoek worden geplaatst, zodat er geen sifon ontstaat.
- De slang moet knikvrij worden geplaatst.
- Een verlenging van de slang mag niet kleiner zijn in doorsnee.
- De slang dient door de opdrachtgever naar een afvoer of externe condensverdamer te worden geleid.

- Draai met behulp van de meegeleverde speciale sleutel voor Torx TX25 de drie bevestigingsschroeven aan de onderzijde van de afdekkap los.



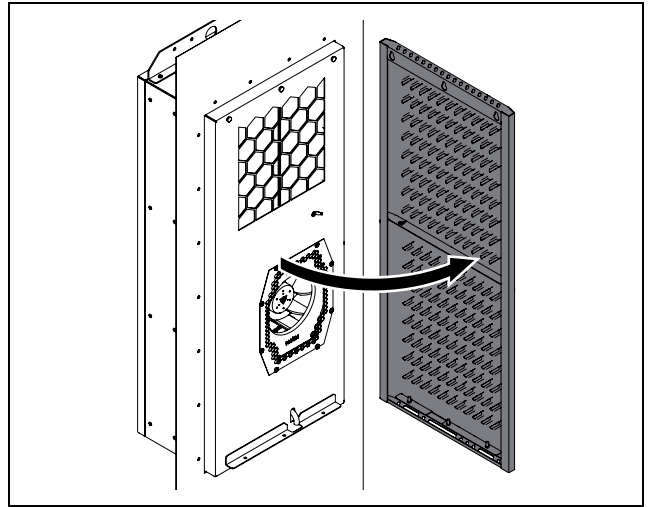
Afb. 27: Losdraaien van de bevestigingsschroeven

- Trek de afdekkap iets omhoog en vervolgens iets van de behuizing af.



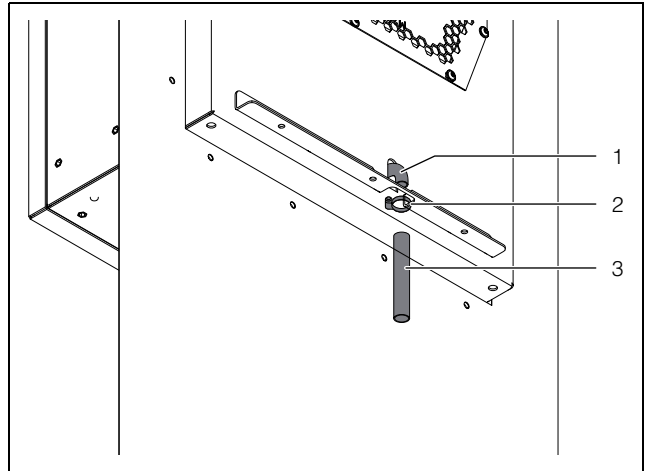
Afb. 28: Optillen van de afdekkap

- De afdekkap is nu gemakkelijk opzij te zwenken.



Afb. 29: Opzij zwenken van de afdekkap

- Aan de rechter zijkant, ongeveer halverwege de hoogte van het aggregaat, bevindt zich de aardverbinding tussen de afdekkap en de behuizing.
- Neem de vlakstekker van de aardlitze aan de binnenzijde voorzichtig los van de behuizing en verwijder de afdekkap dan compleet van het aggregaat.
- Sluit een geschikte slang op de condensafvoersteun aan en borg deze met een slangklem.



Afb. 30: Aansluiting voor condensafvoerslang

Legenda

- 1 Aansluitpunt
- 2 Slangklem
- 3 Condensslang

- Plaats de slang volgens de bovengenoemde aanwijzingen.
- Monteerde afdekkap vervolgens weer in omgekeerde volgorde op de behuizing.
- Controleer daarbij zorgvuldig of beide connectoren van de aardlitze die de afdekkap en de behuizing met elkaar verbindt zijn aangesloten.

5.4 Elektrische aansluiting

5.4.1 Aanwijzingen bij de elektrische installatie

- Neem bij de elektrische installatie alle geldige nationale en regionale voorschriften alsmede de voorschriften van de betreffende energiebedrijven in acht.
- De elektrische installatie mag alleen door een erkende elektrotechnicus worden uitgevoerd, die verantwoordelijk is voor het aanhouden van de bestaande normen en voorschriften.
- Alle kabels die in de aansluitbox worden samengebracht, dienen ten minste conform de aansluitspanning van het apparaat te zijn geïsoleerd.

Aansluitgegevens

- De aansluitspanning en -frequentie dienen overeen te komen met de op het typeplaatje vermelde bereiken. De apparaten zijn geschikt voor meerdere spanningen.
- Het koelaggregaat dient via een meerpolige scheidinginrichting conform overspanningscategorie III (IEC 61058-1) op het stroomnet aan te worden gesloten.
- Het aggregaat is intrinsiekveilig en heeft geen extra externe veiligheidssystemen nodig voor een betrouwbare werking.
- De aansluitkabel van het aggregaat moet met een veiligheidsschakelaar worden beveiligd.
- Om te zorgen dat de veiligheidssystemen in het aggregaat tijdens een storing naar behoren kunnen functioneren, mag de stroomsterkte van de leidingzekering niet lager zijn dan 15 A.
- Wordt er een vermogensschakelaar (motorbeveiligingsschakelaar) toegepast, dan moet deze worden geselecteerd volgens IEC 60898-1 type D.
- Voor toepassingen in installaties met UL-toelating kan een willekeurige zekering van het type CCMR van Littelfuse worden gebruikt of een UL-gecertificeerde vermogensschakelaar.
- In de Rittal-toebehoren vindt u geschikte veiligheids- en vermogensschakelaars (zie hoofdstuk 10 “Technische details” en hoofdstuk 13 “Toebehoren”).
- Door de geïntegreerde invertertechniek zijn de klassieke aanloopstromen (starten van interne motoren) naar buiten toe niet zichtbaar.
- De voedings- en signaalkabel kunnen optioneel afgeschermd worden toegepast. De kabelafscherming kan op een potentiaalvereffeningpunt worden aangesloten.
- Aan de voedingszijde van het aggregaat mag geen extra temperatuurregeling worden voorgeschakeld.
- De netaansluiting dient een potentiaalvereffening te garanderen die nagenoeg vrij is van externe spanningen.

Overspanningsbeveiliging en netbelasting

Rittal adviseert de volgende maatregelen om koelaggregaten te beveiligen tegen niet-normatieve omgevings- en aansluitomstandigheden.

- Het apparaat beschikt niet over een eigen overspanningsbeveiliging. De producent van de schakelaar of de gebruiker dient aan de netzijde maatregelen t.b.v. een effectieve bliksem- en overspanningsbeveiliging te treffen.
- De overspanningsbeveiliging moet voor de voeding van de koelaggregaten worden geïnstalleerd en niet direct achter de voeding van de complete kast. Alleen dan kan worden gewaarborgd dat ook door de machine zelf gegenereerde overspanningsimpulsen worden afgeleid.
- De apparaten zijn ingedeeld in de overspanningscategorie III. De netspanning mag niet met meer dan de in paragraaf 10 “Technische details” aangegeven tolerantie afwijken.
- De ontlaadstroom kan hoger zijn dan 3.5 mA.
- Alle units hebben een hoogspanningstest ondergaan. Een extra hoogspanningstest dient alleen te worden uitgevoerd met een DC spanning van 1500 VDC max.
- EMC-stoorsignalen in lokale industriële en installatietechnieken kunnen sterk afwijken van de in de normen vastgelegde stoorsignalen. Is er sprake van dergelijke situaties, dan moet een extern EMC-filter worden toegepast.
- Zijn er behalve het koelaggregaat ook frequentieomvormers, stroomomvormers of transformatoren met een totaalvermogen van >70 kVA op het elektriciteitsnet aangesloten, dan dient de klant upstream een Class II overspanningsbeveiliging in de voedingskabel van het koelaggregaat te installeren. De overspanningsbeveiliging moet overeenkomstig EN 61800-1 zijn geconfigureerd. Hierbij kunnen de volgende waarden als uitgangspunt worden aangehouden:

Transformatoren, vermogenselektronica	Aangenomen afleidenergie
70 kVA...100 kVA	40 J
100 kVA...200 kVA	80 J
200 kVA...400 kVA	160 J
400 kVA...800 kVA	320 J

Tab. 3: Configuratie van de overspanningsbeveiliging

Technische gegevens voor een geschikt overspanningsbeveiligingsmoduul:

- Klemspanning $U_c = 350...400$ V, 50/60 Hz
- Maximale stroom $I_{max} = 40$ kA
- Nominale stroom $I_n = 20$ kA
- Doorslagspanning $U_p = 1,75$ kV

Draaistroomaggregaten

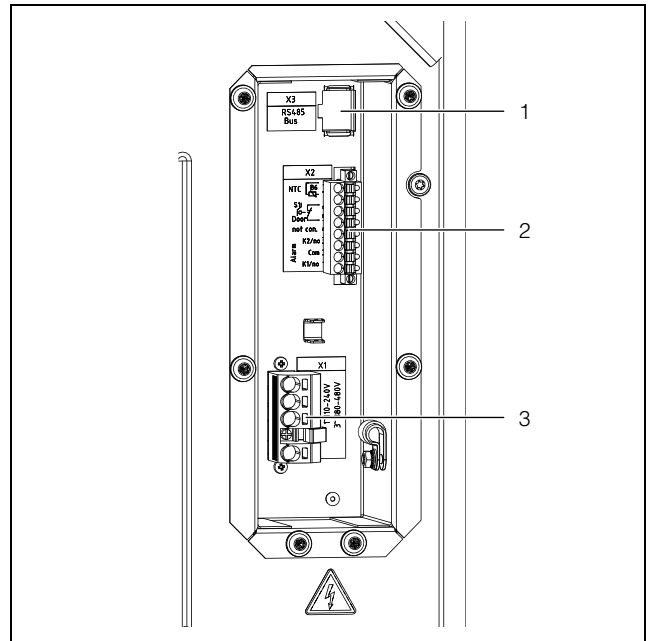
- Bij de elektrische aansluiting van inverterapparaten in de draaistroomuitvoering hoeft niet op een links- of rechtsdraaiveld te worden gelet. De in het apparaat geïntegreerde elektronica bepaalt het vereiste draaiveld zelfstandig.
- Bij driefasige apparaten wordt het uitvallen van een fase gedetecteerd en het apparaat uitgeschakeld.
- Uitgaande verbruikers worden door de inverter aan de voedingszijde bewaakt en bij fouten uitgeschakeld.

SCCR – kortsluitvastheid

Overeenkomstig UL508A Supplement SB hebben de koelaggregaten een standaard SCCR van 5 kA. Als het aggregaat op een UL508A-voedingsschakelaar van > 5 kA wordt geïnstalleerd, dan moet stroomopwaarts in de aftakking van het koelaggregaat een beveiligings-element met de overeenkomstige SCCR van het voedingsschakelaar en een piekdoorlaat van < 5 kA worden aangesloten.

Deurschakelaar

- Elke deurschakelaar mag slechts aan één koelaggregaat worden toegewezen.
- Op één koelaggregaat kunnen, parallelgeschakeld, meerdere deurschakelaars worden aangesloten.
- De minimale doorsnede van de aansluitkabel bedraagt 0,3 mm² bij een kabellengte van 2 m.
- De kabelweerstand naar de deurschakelaar mag max. 50 Ω bedragen.
- De maximaal toegestane kabellengte bedraagt 10 m.
- De deurschakelaar mag alleen potentiaalvrij worden aangesloten, zonder externe spanningen.
- Het contact van de deurschakelaar dient bij geopende deur te zijn gesloten.
- De lage veiligheidsspanning voor de deurschakelaar wordt verzorgd door de interne voeding: stroom ca. 5 mA DC.
- Sluit de deurschakelaar aan op de klemmen 5 en 6 van de signaalconnector.



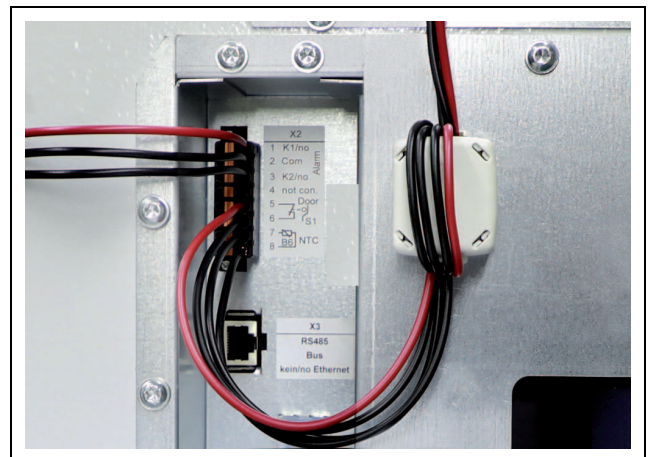
Afb. 31: Aansluitingen aan de achterzijde (voorbeeldweergave)

Legenda

- 1 Aansluiting IoT-interface (X3)
- 2 Aansluiting signaalconnector (X2)
- 3 Aansluiting netstekker (X1)

Ferrietkern

- Breng de meegeleverde ferrietkern (1 x bij SK 3485330 overeenkomstig afb. 32 en 2 x bij SK 3486330, SK 3487330, SK 3488340, SK 3489340 overeenkomstig afb. 33) vlak bij de aansluitconnectoren van de signaalkabels aan. Dit voorkomt storingen in de signaaloverdracht. De kabels kunnen in een lus om de ferrietkern worden gelegd.



Afb. 32: Montagepunt van de ferrietkern bij SK 3485330

5 Installation

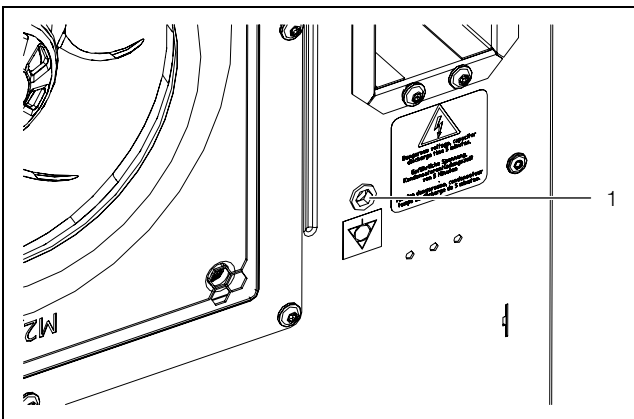
NL



Afb. 33: Montagepunt van de ferrietkernen bij SK 3486330, SK 3487330, SK 3488340, SK 3489340

Potentiaalvereffening

Indien het aggregaat om EMC-redenen in de potentiaalvereffening bij de klant moet worden opgenomen, dan kan op het aansluitpunt van de potentiaalvereffening een kabel worden aangesloten. Het aansluitpunt is gemarkeerd met het daarvoor vereiste schakelsymbol.

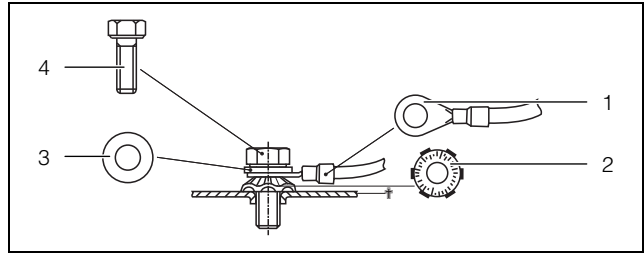


Afb. 34: Aansluitpunt voor potentiaalvereffening (voorbeeldweergave)

Legenda

1 Aansluitpunt M6

- Gebruik in de opening van de afdekking de in de toebehorende meegeleverde EMC wartel voor een goede trekcontlasting.



Afb. 35: Uitvoering van de potentiaalvereffening

Legenda

- 1 Kabelschoen met aarde
- 2 Contactring
- 3 Vulring
- 4 Schroef



Opmerking:

De aardlitze in de netaansluitkabel geldt volgens de norm niet als potentiaalvereffeningsader.

5.4.2 Spanningsvoorziening installeren



Opmerking:

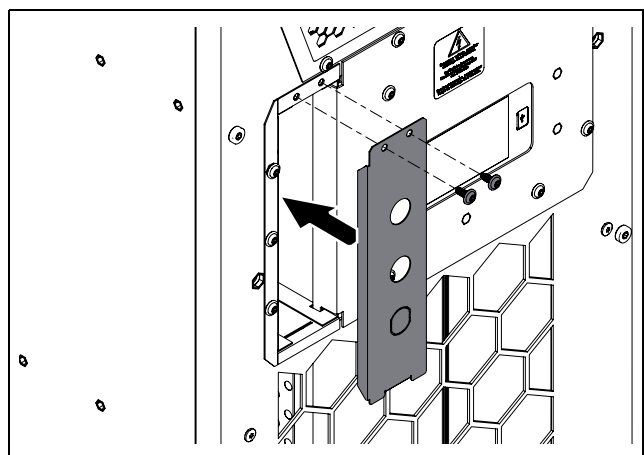
- Het wordt aanbevolen om de voedings- en signaalkabel afgeschermd uit te voeren.
- De kabelafscherming kan op het C-profiel (afb. 39) worden aangesloten.

- Haal de netstekker uit het verzendzakje en sluit de netvoeding conform de bijbehorende aansluitmarkering aan (afb. 37 of afb. 38).
- Gebruik voor het aansluiten van de voedingskabel op de netstekker uitsluitend koperaders (Use Copper Conductors Only!).

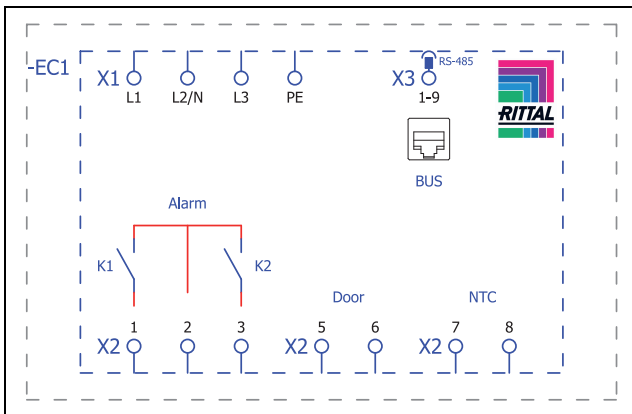


Opmerking:

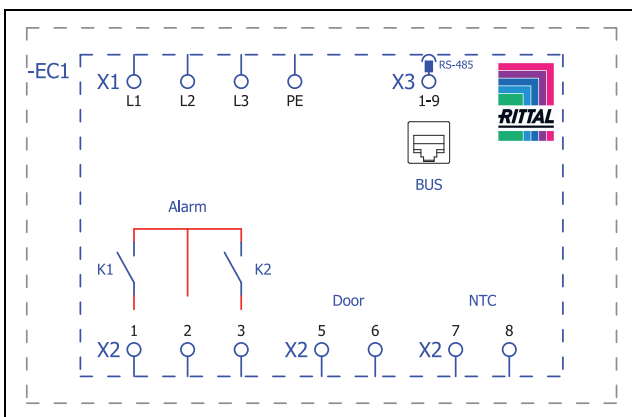
Optioneel kan de afdekplaat worden bevestigd om de elektrische aansluiting te beschermen. In IT- en containertoepassingen moet de afdekplaat altijd worden bevestigd ($M_A = 2 \text{ Nm}$).



Afb. 36: Montage van de afdekplaat



Afb. 37: Schakelschema SK 3485330, SK 3486330, SK 3487330



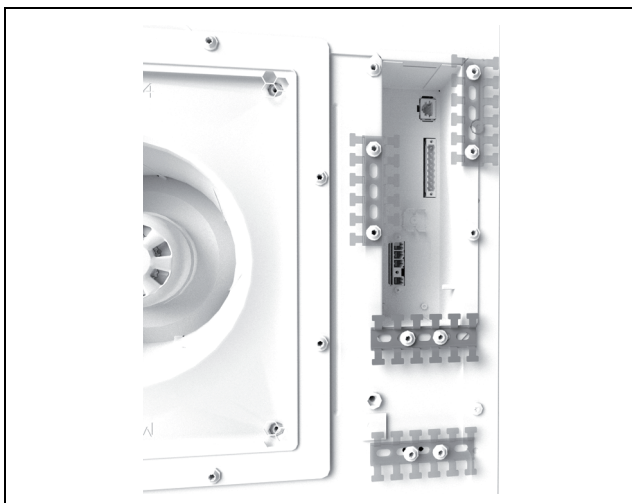
Afb. 38: Schakelschema SK 3488340, SK 3489340

Legenda

- X1 Netaansluiting
- K1 Alarmrelais 1
- K2 Alarmrelais 2
- Door Deurschakelaar (optioneel, zonder deurschakelaar: klem 5, 6 open)
- NTC Externe temperatuursensor (optioneel)
- X3 RS 485-interface

Bevestigingsmogelijkheid voor kabelgeleiding

- Haal het C-profiel uit het verzendzakje en bevestig dit op de aansluiteenheid.



Afb. 39: Bevestiging van het C-profiel (voorbeeldweergave)

- Realiseer vervolgens de trekontlasting.



Afb. 40: Realiseren van de trekontlasting met kabelbinders (voorbeeldweergave)

5.4.3 Alarmrelais aansluiten

Systeemmeldingen van het koelaggregaat kunnen via twee potentiaalvrije relaisuitgangen naar een externe signaalbron worden doorgeleid.

De relaisuitgangen zijn in spanningsloze toestand ingesteld op NO (Normally Open). Zodra er spanning op het koelaggregaat wordt aangesloten, trekken de alarmrelais aan. Dit is de normale bedrijfsstatus van het koelaggregaat die door de fabriek is ingesteld. Zodra er een systeemmelding wordt afgegeven of de voedingsspanning wordt onderbroken, vallen de betreffende relais af en openen de contacten.

- Sluit een geschikte kabel aan op de klemmenstrook X2 van de alarmmeldingen K1 en/of K2.
- Configureer voor de alarmrelais welke foutmeldingen via de relais dienen te worden doorgeleid (zie paragraaf 7.4.3 "Alarmrelais")

AC cos φ = 1	DC Res. Load
I max. = 2 A U max. = 250 V	I min. = 100 mA U max. = 30 V I max. = 2 A

Tab. 4: Contactgegevens

5.4.4 Interfaces

Het koelaggregaat beschikt over de volgende interfaces voor communicatie met externe systemen:

- Micro-USB-interface aan de voorzijde
- RS 485-interface aan de achterzijde
- NFC-interface

Micro-USB-interface

Aan de achterzijde, rechts naast de display, bevindt zich een Micro-USB-interface. Hier kunt u een laptop aansluiten voor het updaten van het aggregaat.

5 Installation

NL

- Sluit op de Micro-USB-interface een laptop aan waarop de software voor het updaten van het aggregaat is geïnstalleerd.

Andere USB-apparaten worden door deze aansluiting niet herkend.

RS 485-interface

Op de achterzijde van de aansluitbox bevindt zich een RS 485-interface. Hier kunt u de IoT-interface aansluiten, waarmee u het koelaggregaat kunt koppelen aan klantspecifieke monitoring-, energiemanagement- en/of hogere systemen.

- Sluit de IoT-interface uit de toebehoren op de RS 485-interface (X3) aan.



Opmerking:

Het koelaggregaat kan niet rechtstreeks via de RS 485-interface worden gekoppeld.

NFC-interface

Via de geïntegreerde NFC-interface aan de linkerkant van het display is het mogelijk om met behulp van de "Rittal Scan & Service"-app toegang te krijgen tot het koelaggregaat. Toegang is uitsluitend mogelijk via de door Rittal aangeleverde app.

6 Inbedrijfstelling



Opmerking:

De olie moet in de compressor worden verzameld om een goede smering en koeling te waarborgen. Daarom mag het koelaggregaat op zijn vroegst 30 min. na de montage worden ingeschakeld.

- Houd de bovengenoemde wachttijd van ten minste 30 minuten aan voordat u het apparaat na de montage in bedrijf stelt.
 - Schakel vervolgens de voedingsspanning in. Eerst verschijnt het logo van Rittal op de display. Vervolgens komt het startscherm in beeld.
 - Voer uw individuele instellingen op het apparaat in, bijvoorbeeld het opgeven van de insteltemperatuur, het toekennen van de netwerk-ID, enz. (zie paragraaf 7 "Bediening").
-



Opmerking:

Vóór de inbedrijfstelling mag er **geen** dichtheids- of druktest op het koelaggregaat worden uitgevoerd. Dit wordt in de fabriek door Rittal uitgevoerd.



Opmerking:

Op het display van het aggregaat wordt de actuele softwareversie weergegeven (zie paragraaf 7.3.2 "Apparaatinformatie").

Rittal adviseert om vóór de inbedrijfstelling te controleren of er op de website van Rittal een update voor de software beschikbaar is. De actuele firmware en een programma voor het updaten van de firmware zijn te downloaden via de betreffende productpagina's op de website van Rittal.

- Installeer de meest recente firmware om de volgende functies te kunnen gebruiken.
-

7 Bediening

7.1 Algemeen

Het koelaggregaat is voorzien van een display met touchfunctie, waarop basisinstellingen kunnen worden ingevoerd en waarop foutmeldingen worden weergegeven. Het is een industriële touchdisplay die gevoelig is voor druk en daardoor ook met handschoenen kan worden bediend.

Naast de bediening rechtstreeks op het koelaggregaat is er ook een app voor smartphones beschikbaar. Deze biedt haast dezelfde functies als de display zelf en geeft daarnaast meer informatie over foutmeldingen en de mogelijkheid om direct contact op te nemen met Rittal Service.



Opmerking:

De actuele firmware en een programma voor het updaten van de firmware zijn te downloaden via de betreffende productpagina's op de website van Rittal.

- Installeer de meest recente firmware om de volgende functies te kunnen gebruiken.

7.2 Indeling van de displayweergave

De weergave is onderverdeeld in een bovendeel op een donkere achtergrond en een benedendeel met de menubalk. Deze onderverdeling blijft altijd hetzelfde, maar de inhoud van de beide delen kan verschillen op basis van het geselecteerde menu.

7.2.1 Startscherm

Het startscherm wordt altijd weergegeven bij het normale bedrijf van een koelaggregaat, mits er geen storingsmelding actief is.



Afb. 41: Indeling van het startscherm

Legenda

Pos.	Benaming	Mogelijke pictogrammen
1	Binnentemperatuurweergave (tweecijferig °C/driecijferig °F)	Zahlen von 0-9

Tab. 5: Lijst van alle pictogrammen met betekenis

Pos.	Benaming	Mogelijke pictogrammen
2	EER-schaal: bereik 0...20 / actuele gemiddelde EER-waarde van de afgelopen 24 uur	EER
3	Ti-schaal: bereik 20...60 / waarde: gemiddelde binnentemperatuur van de kast van de afgelopen 24 uur	
4	Weergave temperatuureenheid	°C °F
5	USB-verbinding (indien verbonden)	
6	Zelftest (indien gestart)	
7	NFC-verbinding (maximaal 120 seconden na verbinding)	
8	Koelsoort	
9	Regeling volgens...	
10	Externe sensor	
11	Informatiemenu	
12	Systeemmeldingen (indien van toepassing)	
13	Servicepictogram (indien vereist)	
14	Configuratie	



Tab. 5: Lijst van alle pictogrammen met betekenis

Koelsoort

De actuele koelsoort wordt met een van de volgende vier pictogrammen aangegeven.

Symbool	Parameter
	Koeling in compressorbedrijf zonder ondersteuning van heat pipe

Tab. 6: Mogelijke pictogrammen voor de actuele koelsoort

Symbool	Parameter
	Koeling in compressorbedrijf met ondersteuning van heat pipe
	Koeling alleen met heat pipe
	Geen koeling

Tab. 6: Mogelijke pictogrammen voor de actuele koelsoort

7.2.2 Wijzigen van de parameterwaarde

Bij het wijzigen van een parameterwaarde verandert de weergave, inclusief de menubalk.



Afb. 42: Scherm voor het wijzigen van een parameterwaarde

Legenda




- 1 Hoofdscherm
- 2 Bedieningsbalk

Midden op het hoofdscherm wordt de op dat moment geselecteerde parameterwaarde weergegeven. Deze waarde wordt altijd op dezelfde manier gewijzigd. Het wijzigen van de waarde wordt uitgelegd aan de hand van het instellen van de insteltemperatuur:

- Tik op het beeldscherm op de knop "Configuratie".
- Voer de PIN in voor toegang tot de onderliggende schermen uit het gedeelte "Configuratie".
De standaard-PIN is "22".
- Druk op het "temperatuur" symbool.
- Tik op het symbool "Regelmodus".
- Selecteer de gewenste regelingsmodus door deze op de display te kiezen.
- Wijzig de instelwaarde met de knoppen "Omhoog" en "Omlaag" naar de gewenste temperatuurwaarde.
- Het is ook mogelijk om direct de weergegeven hogere of lagere waarde te selecteren.
- Bevestig ten slotte de ingestelde waarde door op de knop "OK" te drukken.
- Druk op "terug" om scherm te verlaten.

7.3 Informatiemenu

- Tik op het symbool "Info" voor een lijst van alle onderliggende schermen.



Symbool	Parameter
	Temperatuurinfo
	Apparaatinfo
	Efficiëntie-info

Tab. 7: Gedeelte "Informatie"

7.3.1 Temperatuurinformatie

- Tik op het symbool "Temperatuurinfo".




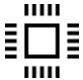
Zowel de omgevingstemperatuur als de binnentemperatuur worden weergegeven, elk als gemiddelde over de afgelopen 24 bedrijfsuren.

Symbool	Parameter
	Gem. Tu 24u Gemiddelde omgevingstemperatuur (buitentemperatuur) van de afgelopen 24 uur
	Gem. Ti 24u Gemiddelde binnentemperatuur van de afgelopen 24 uur

Tab. 8: Gedeelte "Temperatuurinformatie"

7.3.2 Apparaat informatie

- Tik op het symbool "Apparaatinfo".
Er wordt een lijst met alle actuele gegevens over het apparaat weergegeven.
- Blader met de knoppen "Omhoog" en "Omlaag" door de lijst.

Symbool	Parameter
	Serienummer
	Productiedatum YYYY-MM-DD
	Release hardware x.xx.xx
	Release firmware x.xx.xx

Tab. 9: Gedeelte "Apparaat informatie"

7 Bediening

NL

Symbool	Parameter
	Release software x.xx.xx
	Laatste update YYYY-MM-DD
	Laatste onderhoud YYYY-MM-DD
	Appar.naam klant Door de klant toegekende benaming voor het koelaggregaat. Deze benaming kan via de "Rittal Scan & Service"-app worden toegekend om onderscheid te maken tussen de afzonderlijke aggregaten.
	Regelmodus act.

Tab. 9: Gedeelte "Apparaatinformatie"

7.3.3 Efficiency-informatie

- Tik op het symbool "EER".

De gemiddelde Efficiency-waarde (EER) van de afgelopen 24 bedrijfsuren wordt weergegeven. De Efficiency-waarde is de verhouding tussen het gegenereerde koelvermogen en het verbruikte elektrische vermogen.

Symbool	Parameter
EER	Gemiddelde Efficiency-waarde (EER) van de afgelopen 24 bedrijfsuren.

Tab. 10: Gedeelte "Efficiency-informatie"

7.4 Configuratiemenu

- Tik op het symbool "Configuratie".

Er verschijnt een scherm waarop de PIN voor toegang tot de onderliggende schermen moet worden ingevoerd.



Opmerking:
De PIN is in de fabriek ingesteld op "22".

- Blader met de knoppen "Omhoog" en "Omlaag" voor het eerste cijfer door de waarden "0" tot en met "9" totdat het gewenste cijfer in het vakje wordt weergegeven.
- Bevestig uw selectie door op de knop "OK" te drukken.
- Blader nu met de knoppen "Omhoog" en "Omlaag" voor het tweede cijfer door de waarden "0" tot en met "9" totdat het gewenste cijfer in het vakje wordt weergegeven.

- Bevestig uw selectie door op de knop "OK" te drukken.




Er wordt een lijst met onderliggende schermen weergegeven.

Symbool	Parameter
	Temperatuur Instellingen voor de insteltemperatuur en de regelingsmodus.
	Netwerk Weergeven van netwerkinformatie betreffende de IoT-interface (3124300)
	Alarmrelais Instellingen voor het alarmrelais
	Filtermatten (zonder functie)
	Weergavetaal Selectie van de taal waarin teksten op de display worden weergegeven
	Zelftest Uitvoeren van een zelftest.

Tab. 11: Gedeelte "Configuratie"

7.4.1 Temperatuur

- Tik op het symbool "Temperatuur" voor een lijst van alle onderliggende schermen.

Symbool	Parameter
	Eenheid wijzigen Instellen van de eenheid op "°C" of "°F"
	Regelmodus
	Alarmdrempel Bij overschrijding van deze drempelwaarde wordt er een alarmmelding afgegeven.

Tab. 12: Gedeelte "Temperatuur"

Eenheid

Alle temperatuurwaarden van het apparaat kunnen in Celsius "°C" of Fahrenheit "°F" worden weergegeven.

- Tik op het symbool "Eenheid wijzigen".
- Kies de gewenste eenheid ("°C" of "°F") met de knoppen "Omhoog" en "Omlaag".
- Bevestig de invoer door op de knop "OK" te drukken.

Regelmodus

Het koelaggregaat kan het koelvermogen regelen op basis van een van de volgende drie temperatuurwaarden:

- **Binnentemperatuur (fabrieksinstelling):** de temperatuur van de lucht die vanuit de kast in het koelaggregaat wordt gezogen.
- **Externe sensor:** de temperatuur die door een externe sensor op een zogenaamde Hot-Spot in de kast wordt gemeten.
- **Uitbl.temperatuur:** De temperatuur die met behulp van een externe temperatuursensor bij de uitblaasopening van het koelaggregaat wordt gemeten.

Regelmodus “Externe sensor”

Neem de volgende aanwijzingen in acht bij het kiezen van de sensorpositie. De sensor mag **niet**

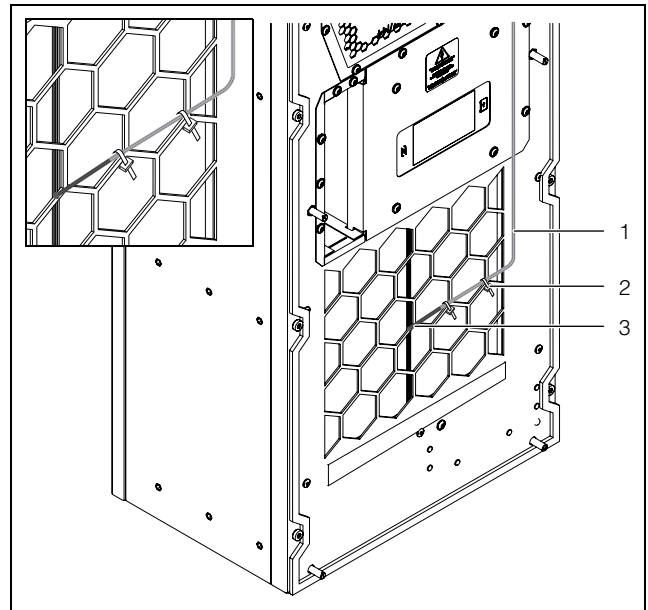
- rechtstreeks door de koelaggregaat uitgeblazen gekoelde lucht worden beïnvloed,
- door externe warmtebronnen of warmtestraling worden beïnvloed,
- zijn blootgesteld aan vocht,
- met de aansluitkabel in de buurt van AC-kabels worden aangesloten,
- binnen de eerste 10 cm van de aansluitkabel vanaf het sensorelement aan verschillende temperaturen worden blootgesteld.

De sensor **dient**

- zich in het effectieve bereik van het koelaggregaat te bevinden,
- door voldoende in beweging zijnde lucht te zijn omgeven, die zich met de door het koelaggregaat uitgeblazen lucht heeft vermengd,
- voldoende afstand tot vaste of vloeibare stoffen te hebben.

Regelmodus “Uitblaastemperatuur”

- Monteer de temperatuursensor midden voor de uitblaasopening van het koelaggregaat (afb. 43).



Afb. 43: Temperatuursensor voor uitblaasopening (voorbeeldweergave)

Legenda

- 1 Sensorkabel
- 2 Kabelbinder (2x)
- 3 Sensorelement



Opmerking:

Het sensorelement mag niet in contact komen met de behuizing.



Opmerking:

Om de nauwkeurigheid van de inblaastemperatuur te waarborgen, moet ten minste 50 % van het totale koelvermogen als vermogensverlies zijn geïnstalleerd. Het vermogen is af te lezen in de koelaggregaat-karakteristiek.

Kiezen van de regelmodus

- Tik op het symbool “Regelmodus”.

De instelwaarde van de op dat moment ingestelde regelingsmodus wordt weergegeven.


- Selecteer de gewenste regelmodus door deze op de display te kiezen:

Symbool	Parameter	Instelwaarde	Fabrieksinstelling
	Binnentemperatuur	20 °C (68 °F) ...	35 °C (95 °F)
	Externe sensor	50 °C (122 °F)	

Tab. 13: Gedeelte “Regelmodus”

7 Bediening

NL

Symbool	Parameter	Instelwaarde	Fabrieksinstelling
	Uitblaas-temperatuur	18 °C (64 °F) ... 28 °C (82 °F)	24 °C (75 °F)

Tab. 13: Gedeelte "Regelmodus"

Op het overzichtsscherm wordt ook het bijbehorende symbool voor de geselecteerde regelmodus weergegeven.



Opmerking:

De externe temperatuursensor is als accessoire bij Rittal verkrijgbaar (zie paragraaf 13 "Toebehoren").




- Wijzig de instelwaarde met de knoppen "Omhoog" en "Omlaag" of selecteer rechtstreeks de gewenste temperatuur.
- Bevestig de invoer door op de knop "OK" te drukken.

Alarmdrempelwaarde

Deze drempelwaarde wordt gebruikt voor een alarmmelding. Dienovereenkomstig dient de ingestelde waarde altijd boven de eigenlijke instelwaarde te liggen waar op het koelaggregaat is ingesteld.

Voorbeeld:

- Ingestelde waarde: 35 °C (95 °F)
- Alarmdrempelwaarde min.: 38 °C (100 °F)
- Alarmdrempelwaarde max.: 50 °C (122 °F)

Symbool	Parameter	Alarmdrempelwaarde	Fabrieksinstelling
	Binnentemperatuur	Instelwaarde + 3 °C (5 °F) ...	Instelwaarde + 5 °C (9 °F)
	Externe sensor	Instelwaarde + 15 °C (27 °F)	
	Uitblaas-temperatuur	Instelwaarde + 12 °C (21 °F) ... Instelwaarde + 24 °C (40 °F)	Instelwaarde + 14 °C (25 °F)

Tab. 14: Alarmdrempelwaarde

- Tik op het symbool "Alarmdrempel".
- Wijzig de instelwaarde met de knoppen "Omhoog" en "Omlaag" of selecteer rechtstreeks de gewenste temperatuur.
- Bevestig de invoer door op de knop "OK" te drukken.



Opmerking:

In de regelmodus "Externe sensor" en "Uitblaas-temperatuur" bewaakt het koelaggregaat bovendien de temperatuur van de aangezogen lucht. Dreigt er een overschrijding van de ingestelde alarmdrempelwaarde (bijv. door toename van het vermogensverlies), dan wordt het koelvermogen gedurende de dreigende temperatuuroverschrijding verhoogd en daardoor de ingestelde waarde niet overschreden.

De absolute temperatuurwaarde waarbij de alarmmelding "Te hoge temperatuur" wordt afgegeven, is dan als volgt samengesteld:

- Grenstemperatuur = gewenste temperatuur + alarmdrempelwaarde

Voorbeeld van de regelmodus "Uitblaas-temperatuur":

- Instelwaarde: 24 °C/75 °F
- Alarmdrempelwaarde (verschil): 14 °C/25 °F
- Grenstemperatuur: 38 °C/100 °F

Uitgangssituatie:

- Temperatuur aangezogen lucht: 37 °C/98,6 °F (< alarmdrempelwaarde)
- Temperatuur uitgeblazen lucht: 24 °C/75,2 °F (= instelwaarde)

Bij overschrijding van de alarmdrempelwaarde:



- Temperatuur aangezogen lucht: 39 °C/102,2 °F (> alarmdrempelwaarde)
- Temperatuur uitgeblazen lucht: 22 °C/71,6 °F (< instelwaarde)

Bij temperatuur onder de alarmdrempelwaarde door verhoging van het koelvermogen:

- Temperatuur aangezogen lucht: 37 °C/98,6 °F (< alarmdrempelwaarde)
- Temperatuur uitgeblazen lucht: 24 °C/75,2 °F (= instelwaarde)

7.4.2 Netwerk

- Tik op het symbool "Netwerk" voor een lijst van alle onderliggende schermen.



Symbool	Parameter
	Netwerk aan/uit
	Netwerkinformatie

Tab. 15: Bereik "Netwerk"

Netwerk aan/uit

Hier kunt u de overdracht van gegevens naar de IoT-interface activeren resp. deactiveren. Standaard is de gegevensoverdracht geactiveerd.

- Tik op het symbool “Netwerk aan/uit”.
- Selecteer de gewenste instelling door deze op de display te kiezen.
- Bevestig uw invoer door op de knop “OK” te drukken.



Symbool	Parameter
	Uit
	Aan

Tab. 16: Instellingen voor gegevensoverdracht

Netwerkinformatie

Hier verschijnt IP-informatie over de manier waarop de IoT-interface in het netwerk is geïntegreerd.

- Tik op het symbool “Netwerkinformatie” voor een lijst van alle onderliggende schermen.

Symbool	Parameter
	IPv4
	IPv6

Tab. 17: Kiezen van de protocolversie

Pv4

- Tik op het symbool “IPv4”.
- Er wordt een lijst met alle algemene gegevens over de IPv4-instellingen weergegeven.
- Blader met de knoppen “Omhoog” of “Omlaag” door de lijst.

Parameter	Instelling
DHCP	uit/aan
IP address	xxx.xxx.xxx.xxx
Net mask	xxx.xxx.xxx.xxx
Router address	xxx.xxx.xxx.xxx

Tab. 18: IPv4-Instellingen

IPv6

- Tik op het symbool “IPv6”.

Er wordt een lijst met alle algemene gegevens over de IPv6-instellingen weergegeven.

- Blader met de knoppen “Omhoog” of “Omlaag” door de lijst.
- Tik op de gewenste invoer om de IPv6-adressen weer te geven.



Parameter	Instelling
DHCP	uit/aan
IP address 1	...
IP address 2	...
Auto address	...
Link-local addr.	...

Tab. 19: IPv6-Instellingen

7.4.3 Alarmrelais

In de aansluitbox op de achterzijde van het apparaat bevinden zich twee potentiaalvrije relaisuitgangen waarmee systeemmeldingen van het koelaggregaat aan een externe signaalbron kunnen worden doorgegeven (zie paragraaf 5.4.3 “Alarmrelais aansluiten”). De relaisuitgangen kunnen hier worden geconfigureerd.

- Tik op het symbool “Alarmrelais” voor een lijst van alle onderliggende schermen.

Symbool	Parameter
	Wijzigen NO/NC Schakelen van het alarmrelais als opener of sluiters.
	Functielijst Toewijzen van een functie aan een desbetreffende alarmrelais.

Tab. 20: Gedeelte “Alarmrelais”

**Opmerking:**

Voor de fabriekinstellingen van de alarmmeldingen zie paragraaf 7.6 “Lijst met systeemmeldingen” (tab. 23).

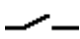
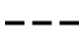
Wijzigen NO/NC

Hier kunt u de schakellogica van de relaisuitgang aangeven, d.w.z. of deze als opener (Normally Closed) of als sluiters (Normally Open) dient te worden gebruikt.

- Tik op het symbool “Wijzigen NO/NC”.
- Selecteer de gewenste schakellogica door deze op de display te kiezen.
- Bevestig de invoer door op de knop “OK” te drukken.

7 Bediening

NL

Symbool	Parameter
	Normaal open Schakelen van het alarmrelais als sluiters.
	Normaal gesloten Schakelen van het alarmrelais als opener.

Tab. 21: Schakellogica van het alarmrelais

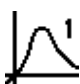
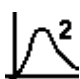


Opmerking:
In de fabriek worden de relaisuitgangen in spanningsloze toestand ingesteld op NO (Normally Open).

Functionelijst

Hier geeft u aan bij welke foutmeldingen de desbetreffende relaisuitgang dient te schakelen.

- Tik op het symbool "Relais 1" of "Relais 2" en selecteer zo het alarmrelais waaraan u een functie wilt toewijzen.
- Selecteer in de lijst met fouten de functie die tot het schakelen van de hiervoor geselecteerde relaisuitgang dient te leiden.
- Wijs eventueel andere functies aan de relaisuitgang toe. De uitgang zal dan worden geschakeld wanneer **ten minste één** van de toegewezen functies tot een foutmelding leidt.
- Bevestig de invoer door op de knop "OK" te drukken.
- Configureer de andere relaisuitgang eventueel met andere functies.

Symbool	Parameter
	Functie relais 1
	Functie relais 2

Tab. 22: Lijst met functies

7.4.4 Taalinstellingen

Alle displayweergaven van het koelaggregaat kunnen in 21 verschillende talen worden weergegeven.

- Tik op het symbool "Weergavetaal".
- Blader met de knoppen "Omhoog" en "Omlaag" naar de gewenste taal.
- Bevestig de geselecteerde taal door op de knop "OK" te drukken.

De taal wordt meteen omgezet en alle menu's worden in de geselecteerde taal weergegeven.

7.4.5 Zelftest

Bij een fout van het apparaat die geen foutmelding veroorzaakt kan het zinvol zijn om met een zelftest de elementaire werking van alle componenten te controleren. Tijdens het uitvoeren van de zelftest kan het apparaat normaal worden bediend.

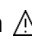


- Tik op het symbool "Zelftest".
- Bevestig het starten van de zelftest door op de knop "OK" te drukken.

De zelftest van het apparaat wordt uitgevoerd. Tijdens de test wordt de voortgang op de display weergegeven. Na het voltooien van de test wordt de melding "Apparaat OK" of "Fouten controleren" weergegeven.

- Controleer eventueel aan de hand van de foutenlijst welke fouten er in het apparaat zijn opgetreden.

7.5 Systemmeldingen

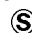
Er wordt bij het apparaat onderscheid gemaakt tussen drie soorten systemmeldingen:

- storingen 
- fouten 
- onderhoud 

Wanneer er sprake is van een melding, wordt het symbool "Systemmeldingen" in de menubalk weergegeven (afb 41, pos. 13). Een lijst met alle mogelijke systemmeldingen vindt u in de paragraaf 7.6 "Lijst met systemmeldingen".

- Tik op het symbool "Systemmeldingen".

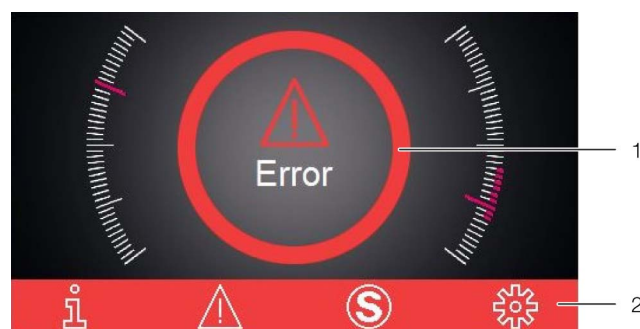
Er wordt een lijst met alle actieve systemmeldingen weergegeven. De individuele meldingen zijn in de lijst onderverdeeld in de bovenstaande drie categorieën en op volgorde van optreden gerangschikt.

Wanneer een foutmelding alleen door Rittal Service kan worden verholpen, verschijnt er achter de foutmelding aanvullend het symbool "Service" .

- Neem in dit geval contact op met Rittal Service (zie paragraaf 14 "Klantenserviceadressen").

7.5.1 Optreden van een storing

Wanneer er sprake is van een storing wordt het startscherm verdrongen door een foutmelding.



Afb. 44: Scherm bij het optreden van een storing

Legenda

- 1 Verdringing
- 2 Rood gekleurde menubalk

Deze verdringing van het startscherm door een melding treedt in twee gevallen op:

1. Er is sprake van een storing aan het apparaat zelf.
2. De kastdeur is geopend en een aangesloten deurcontact geeft een overeenkomende melding.

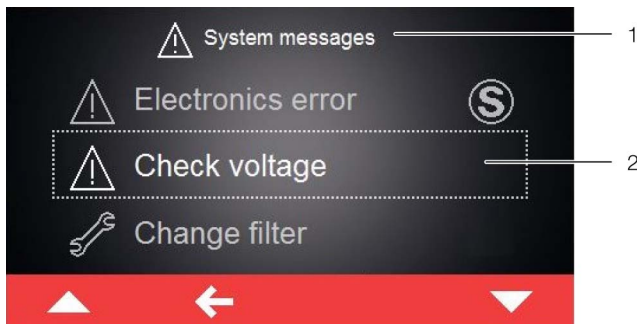
Kunnen de storingen niet door de exploitant zelf worden verholpen, dan wordt daarnaast het Service-symbool weergegeven (afb. 41, pos. 14).

■ Neem contact op met de Rittal Service wanneer u de fout zelf niet kunt verhelpen (zie paragraaf 14 “Klantenserviceadressen”).

7.5.2 Weergave bij fouten

Wanneer er fouten optreden of onderhoudswerkzaamheden vereist zijn, wordt in de menubalk het symbool “Systeemmeldingen” weergegeven (zie paragraaf 7.5 “Systeemmeldingen”).

De meeste systeemmeldingen verdwijnen automatisch wanneer de fout is verholpen.

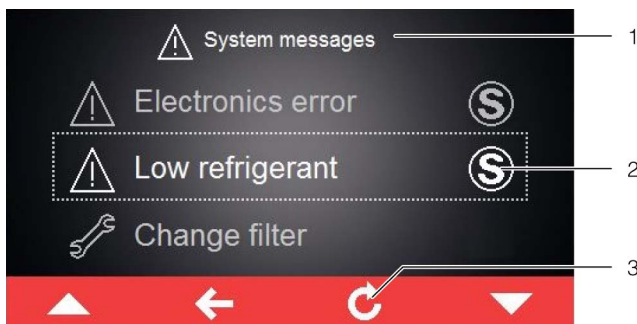


Afb. 45: Scherm met foutmeldingen

Legenda

- 1 Menu “Fouten”
- 2 Foutmelding

Is er sprake van een foutmelding die niet door de gebruiker zelf kan worden verholpen en die niet zelfstandig verdwijnt, dan wordt achter de foutmelding en in de bedieningslijst naast het symbool voor systeemmeldingen het symbool “Service” weergegeven (afb. 46, Pos. 2).



Afb. 46: Scherm met foutmeldingen

Legenda

- 1 Menu “Fouten”
- 2 Foutmelding
- 3 “Return”-knop

■ Neem contact op met Rittal Service (zie paragraaf 14 “Klantenserviceadressen”).

■ Annuleer de foutmelding door op de knop “Return” te drukken.

7.5.3 Parallele aggregateregeling

Met de IoT-interface (bestelnr. SK 3124300, zie hoofdstuk 13 “Toebehoren”) is het parallel in- en uitschakelen van maximaal twee koelaggregaten te realiseren. Meer informatie leest u in het document “Extra handleiding” voor de IoT-interface. Dit document is te downloaden op de Rittal-website.













7 Bediening

NL












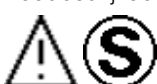
7.6 Lijst met systeemmeldingen

Op de display worden in de foutenlijst (zie paragraaf 7.5 “Systeemmeldingen”) de actieve foutmeldingen met de bijbehorende symbolen weergegeven. In deze paragraaf vindt u meer informatie over het verhelpen van individuele fouten.

De contactgegevens voor Rittal Service vindt u in paragraaf 14 “Klantenserviceadressen”.

Systeemmelding	Uitgang alarmrelais (fabrieksinstelling)	Maatregelen voor verhelpen fout of storing
Deur open 	–	Sluit de kastdeur of controleer de deurcontactschakelaar. De foutmelding wordt circa 30 seconden na het verhelpen automatisch beëindigd.
Int.temp. te hoog 	–	De gemeten interne temperatuur overschrijdt de ingestelde alarmwaarde van uw koelaggregaat. Controleer de eventueel actieve onderhouds- of foutmeldingen, of controleer de indeling van uw koelaggregaat. Neem bij verdere vragen direct contact op met Rittal Service.
Cond. reinigen 	–	De condensor in uw koelaggregaat is verontreinigd. Verwijder het bovenste ventilatierooster en reinig de warmtewisselaar, bijvoorbeeld met perslucht. De foutmelding wordt circa 30 seconden na het verhelpen automatisch beëindigd.
Ext.lucht circuit 	1	De luchtingang of -uitgang in het externe circuit is geblokkeerd. Verhelp de blokkade of controleer de inachtneming van minimumafstanden bij de luchtingang en -uitgang.
Int.lucht circuit 	–	De luchtingang of -uitgang in het interne circuit is geblokkeerd. Verhelp de blokkade of controleer de inachtneming van minimumafstanden tussen de luchtingang of -uitgang en de componenten in de kast.
Exp. defect  	–	Er is een fout vastgesteld bij het elektronische expansieventiel. Neem contact op met Rittal Service.
Buitemtemperatuur buiten temperatuurbereik 	–	Uw koelaggregaat wordt gebruikt bij een hogere omgevingstemperatuur dan toegestaan. Zorg dat de omgevingstemperatuur het toegestane bereik (-30 °C...+60 °C/-22 °F...+140 °F) niet over- of onderschrijdt.
Onv. Koudemiddel  	2	Uw koelaggregaat meldt een gebrek aan koudemiddel in het actieve koudemiddelcircuit. Neemt u direct contact op met Rittal Service. De systeemmelding moet na het verhelpen van de oorzaak handmatig worden geannuleerd.
Condenswaarsch. 	1	Controleer of de condensafvoer van uw apparaat is geblokkeerd en verhelp de blokkade. Kan de fout niet worden verholpen, neemt u dan contact op met Rittal Service.
Int. vent. alarm1 	1	De ventilator in het interne circuit van uw koelaggregaat is geblokkeerd. Controleer of er een blokkade zichtbaar is en verhelp deze. Is er geen blokkade zichtbaar, vervang dan de ventilator in het interne circuit. Het benodigde reserveonderdeel kan via de “Rittal Scan & Service”-app bij Rittal worden aangevraagd. Gebruik hiervoor het contactformulier “Onderhoudsaanvraag creëren”.

Tab. 23: Foutmeldingen

Systeemmelding	Uitgang alarmrelais (fabrieksinstelling)	Maatregelen voor verhelpen fout of storing
Int. vent. alarm2 	1	De ventilator in het interne circuit van uw koelaggregaat is defect. Vervang de ventilator in het interne circuit. Het benodigde reserveonderdeel kan via de "Rittal Scan & Service"-app bij Rittal worden aangevraagd. Gebruik hiervoor het contactformulier "Storingsmelding creëren".
Ext. vent. Alarm1 	1	De ventilator in het externe circuit van uw koelaggregaat is geblokkeerd. Controleer of er een blokkade zichtbaar is en verhelp deze. Is er geen blokkade zichtbaar, vervang dan de ventilator in het externe circuit. Het benodigde reserveonderdeel kan via de "Rittal Scan & Service"-app bij Rittal worden aangevraagd. Gebruik hiervoor het contactformulier "Onderhoudsaanvraag creëren".
Ext. vent. Alarm2 	1	De ventilator in het externe circuit van uw koelaggregaat is defect. Vervang de ventilator in het externe circuit. Het benodigde reserveonderdeel kan via de "Rittal Scan & Service"-app bij Rittal worden aangevraagd. Gebruik hiervoor het contactformulier "Storingsmelding creëren".
Koeling inverter 	–	Het koellichaam van de inverter is vervuild. Demonteer het rooster en de kap aan de voorzijde en reinig het koellichaam met bv. perslucht. De foutmelding verdwijnt na circa 30 seconden automatisch
Compressor defect 	2	De compressor van uw koelaggregaat meldt een fout. Neemt u direct contact op met Rittal Service.
Sensor xx defect 	1	De sensor xx van uw koelaggregaat meldt een sensordefect. Neemt u contact op met Rittal Service.
Ext. sens. ontbr. 	1	De externe sensor is niet verbonden met het koelaggregaat, of is defect. Controleer de verbinding of kies een andere regelmodus.
Spanning contr. 	1	U gebruikt uw koelaggregaat buiten de toegestane spanningen. Controleer de spanningsvoorziening van uw koelaggregaat en neem de gegevens op het typeplaatje in acht. Controleer ook of bij een driefasige voeding alle fasen correct zijn verbonden.
Elektronicafout 	2	De elektronica van uw koelaggregaat meldt een elektronicafout. Neemt u contact op met Rittal Service.
Parameter contr. 	–	Als gevolg van een storing zijn de fabrieksinstellingen teruggezet. Controleer de storing of neem contact op met Rittal Service.
Inverterfout 	2	De inverter van uw koelaggregaat meldt een fout. Neemt u contact op met Rittal Service.
Noodbedrijf act. 	–	Het koelaggregaat staat in noodbedrijf als gevolg van voorafgaande meldingen (50% van de maximale capaciteit). Neem contact op met Rittal Service.

Tab. 23: Foutmeldingen

7 Bediening

NL

Systemmelding	Uitgang alarmrelais (fabrieksinstelling)	Maatregelen voor verhelpen fout of storing
Compressorfase 	2	De compressor van uw koelaggregaat meldt een fout. Neem contact op met Rittal Service.
Overbelasting 	1	Controleer de indeling van uw koelaggregaat. Neem bij verdere vragen direct contact op met Rittal Service.
Alarm act.koeling 	–	De actieve koeling van het koelaggregaat is defect. Neem direct contact op met Rittal Service of controleer de indeling van uw koelaggregaat.

Tab. 23: Foutmeldingen

8 Inspectie en onderhoud

8.1 Veiligheidsinstructies voor onderhoudswerkzaamheden

Het apparaat dient voor onderhoudswerkzaamheden te worden geopend. Er bestaat risico op letsel door een elektrische schok.

- Schakel de stroomvoorziening vóór de onderhoudswerkzaamheden uit.
 - Beveilig de stroomvoorziening tegen onbedoeld inschakelen.
 - Koppel de elektrische voedingskabel van de koelaggregaat aan de aansluitbox los van het stroomnet.
 - Houd hierna een wachttijd van tenminste vijf minuten aan voordat u aan het apparaat werkt. Pas dan zijn de in het apparaat gemonteerde condensatoren ontladen.
 - Let bij het werken in de kast ook, voor zover noodzakelijk, op open stroombronnen.
 - Koppel de gehele kast indien mogelijk los van het stroomnet.
- Als bij het uitvoeren van onderhouds- en reparatiewerkzaamheden de hulp van andere personen noodzakelijk is, dan moet er altijd een persoon die getraind is in de omgang met ontvlambare koudemiddelen toezicht houden op de werkzaamheden.

Daarnaast bestaat er een risico op letsel door scherpe randen, bijvoorbeeld de lamellen van de warmtewisselaars.

- Draag bij alle onderhoudswerkzaamheden snijvaste handschoenen.

Na het verwijderen van de kap bestaat het risico op verbrandingen aan hete oppervlakken van componenten in het apparaat.

- Laat het apparaat vóór werkzaamheden aan de binnenzijde ten minste tien minuten afkoelen.

8.2 Informatie over het koudemiddelcircuit

Het koelaggregaat is door de fabriek gevuld met de vereiste hoeveelheid koudemiddel, op lekkage gecontroleerd en aan een functietest onderworpen. Het koudemiddelcircuit is een onderhoudsvrij en gesloten systeem. De exploitant dient daarom geen onderhoud aan het koudemiddelcircuit uit te voeren.



Voorzichtig!
Eventueel noodzakelijke reparaties aan het koudemiddelcircuit dienen alleen door koeltechnici te worden uitgevoerd.

8.3 Onderhoud aan het koelaggregaat

De componenten van het externe lucht circuit moeten bij zichtbare verontreiniging m.b.v. een stofzuiger of perslucht worden gereinigd.



Opmerking:

De hierna aangegeven onderhoudsintervallen zijn met name afhankelijk van de mate van verontreiniging van de omgevingslucht. Bij een sterk verontreinigde lucht worden de onderhoudsintervallen overeenkomstig korter.

- Reinig het koelaggregaat zowel intern als extern ten minste elke 5000-8000 bedrijfsuren, zoals beschreven in de paragraaf 8.4 "Persluchtreiniging".
- Verwijder daarnaast hardnekkige, oliehoudende verontreinigingen met een niet brandbaar reinigingsmiddel, bijvoorbeeld koudreiniger.



Voorzichtig!

Gebruik geen brandbare vloeistoffen voor het reinigen van het apparaat.

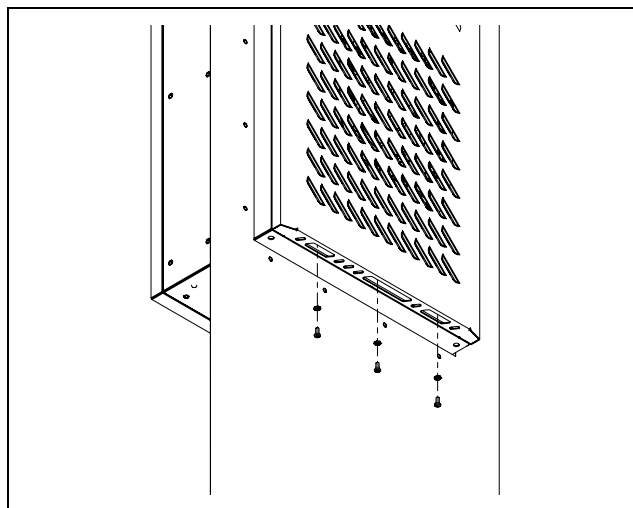
De ingebouwde onderhoudsvrije ventilatoren zijn voorzien van kogellagers, zijn beschermd tegen het binnendringen van vocht en stof en zijn uitgerust met een temperatuurbewaking.

- Rittal beveelt aan om de ventilatoren van het koelaggregaat na een looptijd van 40000 bedrijfsuren te laten controleren op bijvoorbeeld abnormale geluiden.

8.4 Persluchtreiniging

8.4.1 Demontage van de afdekkap

- Draai met behulp van de meegeleverde speciale sleutel voor Torx TX25 de drie bevestigingsschroeven aan de onderzijde van de afdekkap los.

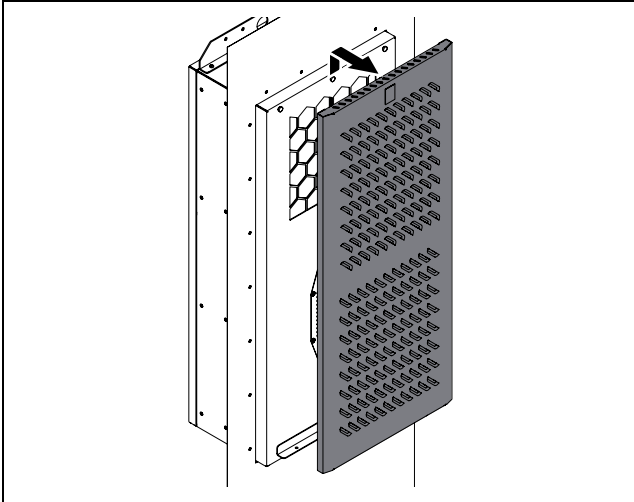


Afb. 47: Losdraaien van de bevestigingsschroeven

- Trek de afdekkap iets omhoog en vervolgens iets van de behuizing af.

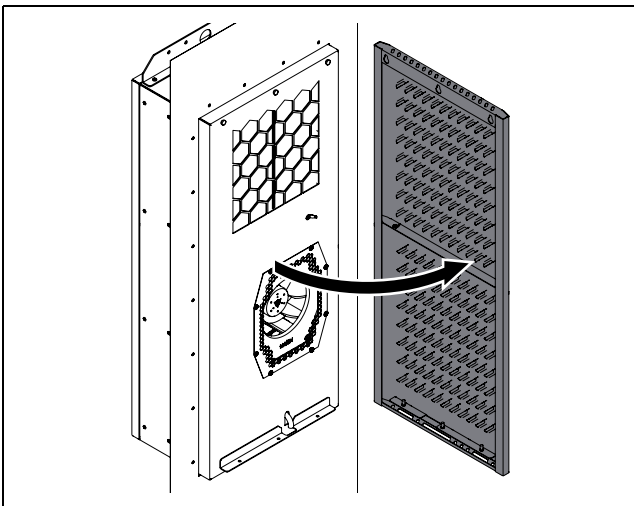
8 Inspectie en onderhoud

NL



Afb. 48: Optillen van de afdekkap

- De afdekkap is nu gemakkelijk opzij te zwenken.



Afb. 49: Opzij zwenken van de afdekkap

- Aan de rechter zijkant, ongeveer halverwege de hoogte van het aggregaat, bevindt zich de aardverbinding tussen de afdekkap en de behuizing.
- Neem de vlaksteker van de aardlitze aan de binnenzijde voorzichtig los van de behuizing en verwijder de afdekkap dan compleet van het aggregaat.

8.4.2 Persluchtreiniging van de componenten

Na het verwijderen van de kap van het apparaat hebt u toegang tot de componenten van het externe circuit, met name de condensor, de condensorventilator en de compressorruimte.

- Draag voor de persluchtreiniging snijvaste handschoenen om letsel door scherpe randen in het apparaat te vermijden.
- Blaas de componenten zo met perslucht uit, dat eventueel aanwezige verontreinigingen aan de zijkant uit het koelaggregaat worden geblazen.
- Het is ook mogelijk om alle componenten met een geschikte stofzuiger schoon te zuigen.

8.4.3 Montage van de afdekkap

Na het voltooiën van de reinigingswerkzaamheden moet de afdekkap weer op het koelaggregaat worden gemonteerd.

- Monteerde afdekkap weer in omgekeerde volgorde op de behuizing.
- Controleer daarbij zorgvuldig of beide connectoren van de aardlitze die de afdekkap en de behuizing met elkaar verbindt zijn aangesloten.

9 Opslag en ontmanteling



Opmerking:

Neem bij het opslaan van het koelaggregaat het in de technische gegevens aangegeven temperatuurbereik in acht.

- Sla het koelaggregaat op in de transportpositie waarin deze wordt geleverd.

Het gesloten koudemiddelcircuit bevat koudemiddel en olie, die ter bescherming van het milieu elk volgens de voorschriften dienen te worden afgevoerd. De ontmanteling kan in de Rittal-fabriek of door een beroepsinstallateur plaatsvinden. Neemt u contact met ons op (zie paragraaf 14 "Klantenserviceadressen").

10 Technische details

NL

10 Technische details

Pos.	Technische gegevens		SK 3485330	SK 3486330	SK 3487330	SK 3488340	SK 3489340
	Algemene gegevens						
	Bestelnummer		SK 3485330	SK 3486330	SK 3487330	SK 3488340	SK 3489340
	Afmetingen (breedte x hoogte x diepte) [mm]		415 x 990 x 280	465 x 1640 x 260		465 x 1640 x 360	
	Koelvermogens volgens DIN EN 14511 [W]						
7	Totaal koelvermogen Pc	L35 L35	1500	2000	2500	3700	4550
		L35 L50	950	1290	1600	2660	2850
	Voelbaar koelvermogen Ps	L35 L35	1500	2000	2500	3680	4390
	Energieverbruik Pel	L35 L35	650	700	1080	1650	2350
		L35 L50	550	680	1030	1570	1700
	Energy efficiency ratio (EER)	L35 L35	2,31	2,86	2,31	2,24	1,94
		L35 L50	1,73	1,90	1,55	1,69	1,68
	Elektrische gegevens						
1	Nominale spanning [V, ~], tolerantie		110 ... 240, 1, +10 %/-10 %			-	
			380 ... 480, 3, +5 %/-15 %				
2	Nominale frequentie [Hz]		50/60				
	Nominale isolatiespanning Ui [V]		500				
	Nominale stootspanningsvastheid Uimp [kV]		2,5				
3	Nominaal vermogen [W]		700	850	1050	1570	2350
4	Kwalificatie van apparaat voor overspanningsbeveiliging [A]		≥15				
5	Minimale belastingscapaciteit [A]		15				
6	Ampèrebereik ingang [A]		6,9@110 V – 1,2@380 V	7,3@110 V – 1,3@380 V	11@110 V – 1,8@380 V	2,5@380 V – 1,9@480 V	3,9@380 V – 3,1@480 V
	Voorzekering T [A]	EN 61439	≥16				
		UL 508A	≥15				
	Type voorzekering		CCMR				
	Alternatieve voorzekeringen		SK 3235600: Beveiligingsautomaat 5SY4116-8 (IEC)			-	
			SK 3235610: Vermogensschakelaar 3RV2021-4AA10-0RT0 (IEC) (SCCR = 55 kA)				
			SK 3235620: Vermogensschakelaar 3RV2711-4AD10-0RT0 (UL en CSA) (SCCR = 65 kA)				
	SCCR [kA]		5				
	Aderdoorsnede [mm ²]	EN 61439	1,5				
		UL 508A	≥2,1 of ≤14 AWG)				
	Overspanningscategorie		III				

Tab. 24: Technische gegevens Blue e+ Outdoor

Pos.	Technische gegevens	SK 3485330	SK 3486330	SK 3487330	SK 3488340	SK 3489340
	Vervuilingssklasse			III		
	Beschermklasse van de kast bij gemonteerd koelaggregaat					
18	IP-beschermklasse met montageframe			56		
18	IP-beschermklasse zonder montageframe			54		
20	UL-toelating met montageframe			12, 3R en 4		
20	UL-toelating zonder montageframe			12 en 4		
	Elektromagnetische compatibiliteit					
	Stoorvastheid			Voor industriële ruimten conform EN 61000-6-2		
	Stooremisatie			Voor woon-, winkel- en bedrijfsruimten, evenals kleine ondernemingen, conform EN 61000-6-3		
	Koudemiddelcircuit					
17	Toegestane druk (PS) HD/ND [MPa]			2,4		
11	Bedrijfstemperatuurbereik [°C/°F]			-30...+60/-22...+140		
	Actief bedrijf heat pipe [°C/°F]			-30...< instelwaarde/-22...< instelwaarde		
	Actief bedrijf koudemiddelcircuit [°C/°F]			+3...+60/+37...+140		
	Instelbereik setpoint [°C/°F]			+20...+50/+68...+122		
14	Koudemiddel			R1234yf (2,3,3,3-Tetrafluorpropen (C3H2F4))		
12	Vulhoeveelheid koudemiddel compressiesysteem [g]	475		655		1040
13	Vulhoeveelheid koudemiddel heatpipe-systeem [g]	290		450		720
16	GWP			0,5		
17	CO ₂ e [t]	0,00		0,00		0,00
	Overige					
	Gewicht [kg]		36	56,8		72,8
	Opslagtemperatuurbereik [°C/°F]			-40...+70/-40...+158		
	Luchtvochtigheid [%]			5...95, niet condenserend		
	Geluidsniveau Lp [dB(A)]		<67	<70		<71
	Materiaal			aluminium (AlMg3)		
	Kleur			RAL 7035		
	Toelatingen: zie productpagina's op de website van Rittal					

Tab. 24: Technische gegevens Blue e+ Outdoor

10 Technische details

NL

Country of origin: <input type="text"/>		Rittal GmbH & Co.KG Auf dem Stuetzelberg 35745 Herborn		27	
SK *** <input type="text"/>		REV. ** <input type="text"/>		QR-Code <input type="text"/>	
S/N: **** <input type="text"/> Client spec: ***** <input type="text"/>					
Enclosure Cooling Unit Schaltschrank-Kühlgerät Climatiseur pour armoires electriques 空调器 (控制柜冷却装置)					
Rated voltage/Bemessungsspannung/额定工作电压	<input type="text" value="1"/>				
Rated frequency/Frequenz/频率	<input type="text" value="2"/>				
Rated power input/Bemessungsleistung/额定功率输入	<input type="text" value="3"/>				
Rating of over current protective device (fuse or circuit breaker as defined in manual) / 过电流保护装置额定值 (按照产品手册中定义的熔断器或断路器)	<input type="text" value="4"/>				
Minimum circuit ampacity / 最小电流	<input type="text" value="5"/>				
Input ampere range / 输入电流范围	<input type="text" value="6"/>				
Rated input current of the inverter/ 变频器额定输入电流	<input type="text" value="6"/>				
Total cooling capacity DIN EN 14511 Gesamtkühlleistung DIN EN 14511/有效冷却功率	<input type="text" value="7"/>				
Temperature range/Betriebstemperaturbereich 温度范围	<input type="text" value="11"/>				
Refrigerant charge/Kältemittel-Füllmenge/制冷剂容量	<input type="text" value="12"/>				
Heat pipe / Kältemittelkreislauf / 热管	<input type="text" value="13"/>				
Refrigerant ID/Kältemittel Identification/制冷剂型号	<input type="text" value="14"/>				
GWP	<input type="text" value="15"/>				
CO2e	<input type="text" value="16"/>				
Allowable pressure(PS)/Zulässiger Druck(PS)/ 允许压力	<input type="text" value="17"/>				
IP-Code/Schutzart EN 60529/ IP等级	<input type="text" value="18"/>				
Internal circuit/Innenkreislauf/内循环电路防护等级	<input type="text" value="19"/>				
External circuit/Außenkreislauf/外循环电路防护等级	<input type="text" value="20"/>				
Environmental Type Rating	<input type="text" value="20"/>				
Manufacturing date/ Produktionsdatum/生产日期	<input type="text" value="35"/>				
Hermetical sealed/Hermetisch geschlossen Leakage tested EN-378-2/Dichtheit geprüft					
Rittal Service International: www.rittal.com/service					
		<input type="text" value="42"/>		<input type="text" value="41"/>	
				<input type="text" value="38"/>	
				<input type="text" value="39"/>	
<input type="text" value="20"/>	<input type="text" value="29"/>	<input type="text" value="35+36"/>	<input type="text" value="28"/>	<input type="text" value="37"/>	
<input type="text" value="21"/>	<input type="text" value="32"/>				
	<input type="text" value="23+24"/>	<input type="text" value="33+34"/>	Appliance should not be accessible to the general public.		
	<input type="text" value="25"/>	<input type="text" value="30"/>	Rittal Limited Braithwell Way Hellaby Rotherham S66 8QY, UK		
<input type="text" value="22"/>	<input type="text" value="26"/>	<input type="text" value="31"/>			



Opmerking:
Voorbeeldweergave – de afbeelding toont het typeplaatje van een “Blue e+” koelaggregaat.

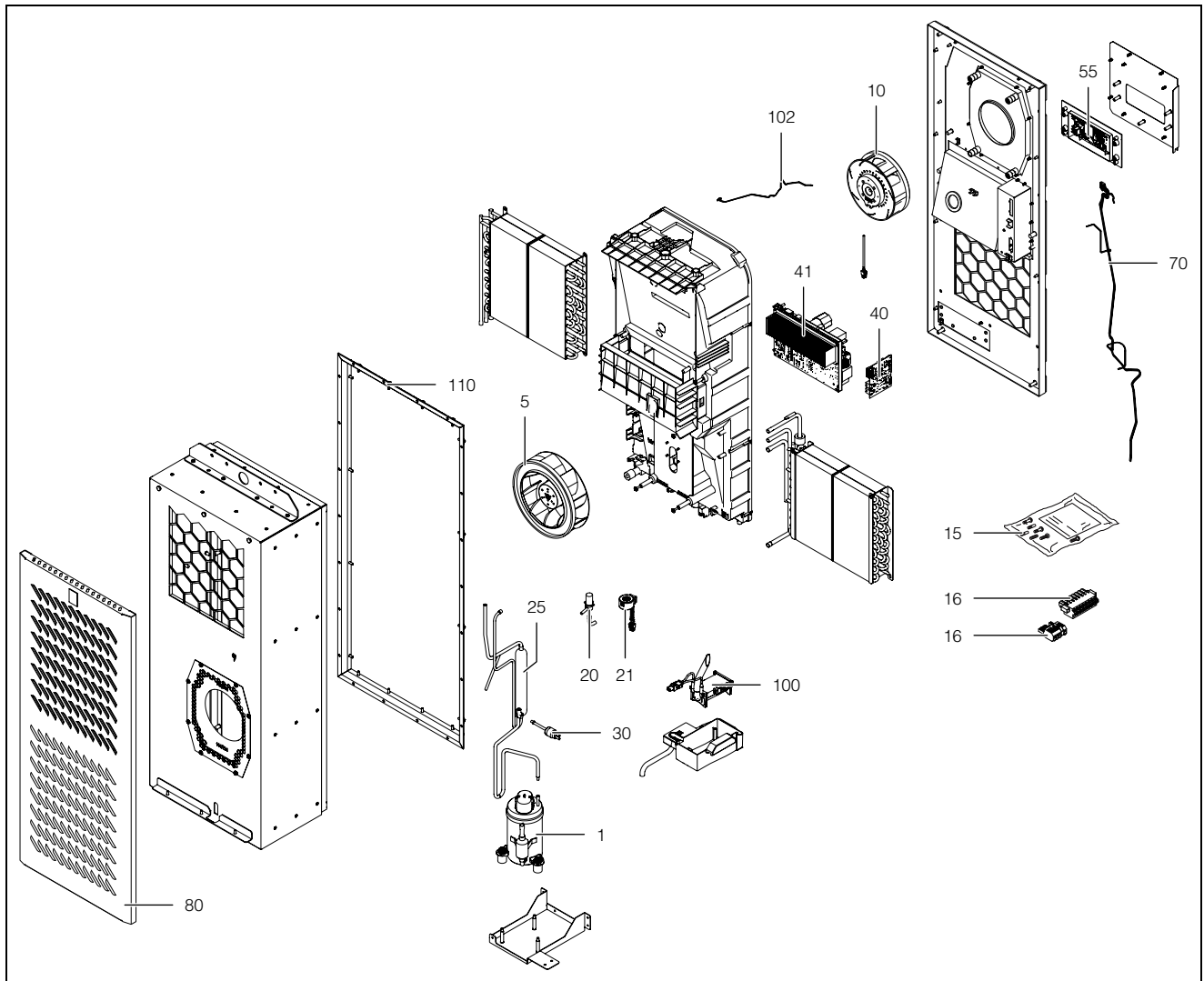
11 Lijst met reserve-onderdelen

■ Reservedelen zijn te vinden onder het betreffende bestelnummer op de website van Rittal.



Opmerking:

Bij de gebruikte componenten gaat het om specifieke Rittal-componenten. Om de gegarandeerde aggregaateigenschappen (prestaties) te behouden adviseren wij de toepassing van originele Rittal-reservedelen.



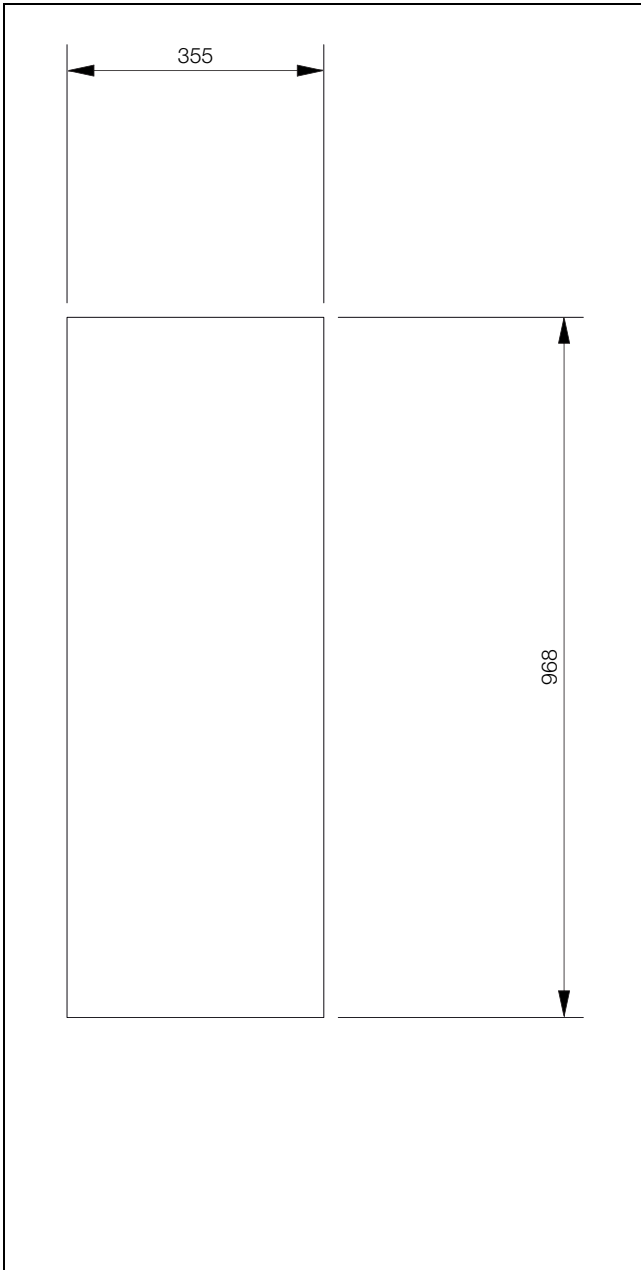
Afb. 50: Reservedelen (voorbeeldweergave)

Legenda

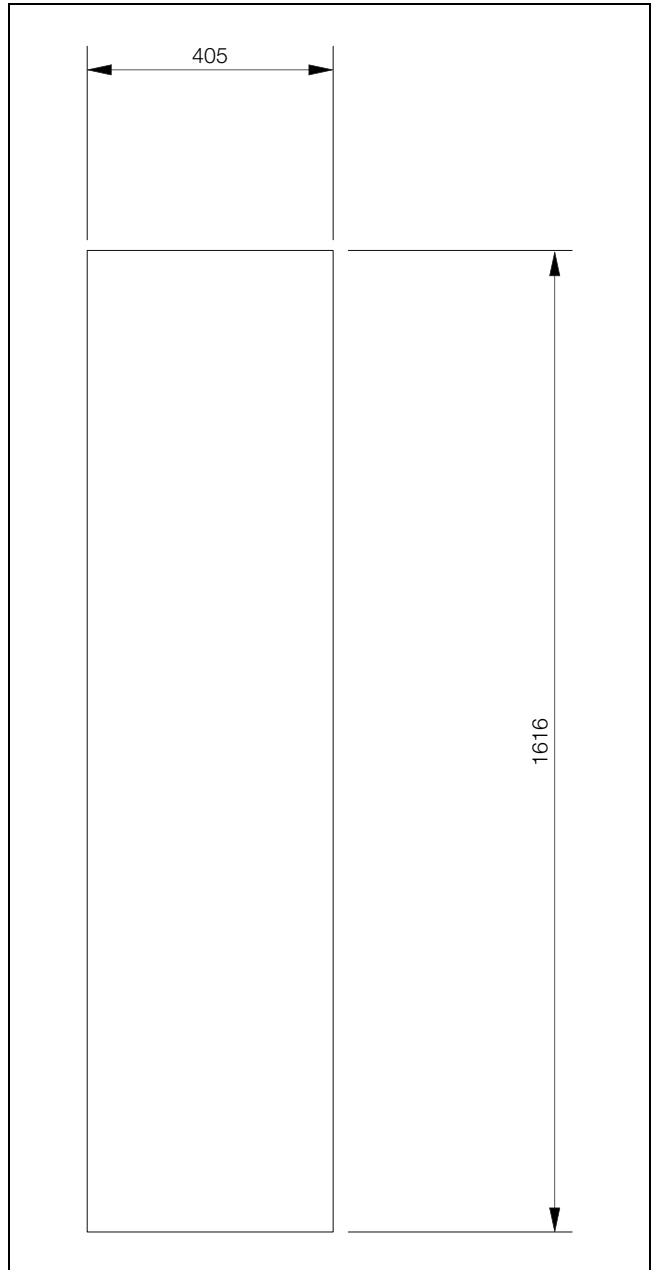
- | | | | |
|----|--|-----|--------------|
| 1 | Compressor | 100 | Condensor |
| 5 | Condensorventilator | 102 | Displaykabel |
| 10 | Verdamperventilator | 110 | Montageframe |
| 15 | Verzendzakje als toebehorenzak | | |
| 16 | Aansluitconnectoren | | |
| 20 | Expansieventiel | | |
| 21 | Spoel voor expansieventiel | | |
| 25 | Filterdroger | | |
| 30 | PSA ^H -drukbevaking als pressostaat | | |
| 40 | I/O-board | | |
| 41 | Inverter | | |
| 55 | Display/regeling | | |
| 70 | Temperatuursensorset | | |
| 80 | Afdekkap | | |

12 Tekeningen

12.1 Montageuitsparing aan enkelwandige vlakke delen zonder montageframe



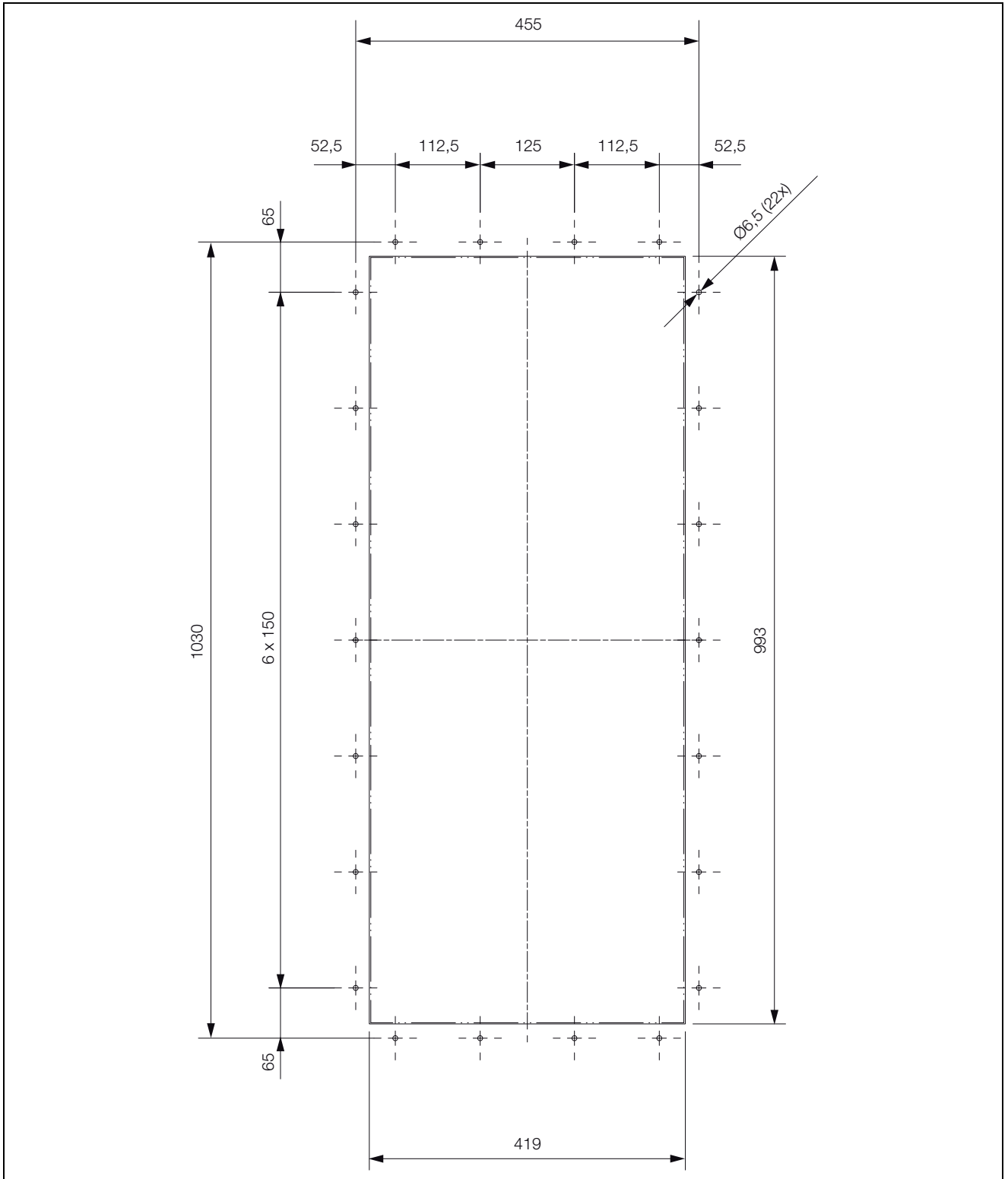
Afb. 51: SK 3485330



Afb. 52: SK 3486330, SK 3487330, SK 3488340, SK 3489340

12.2 Montage aan enkel- en dubbelwandige vlakke delen met montageframe

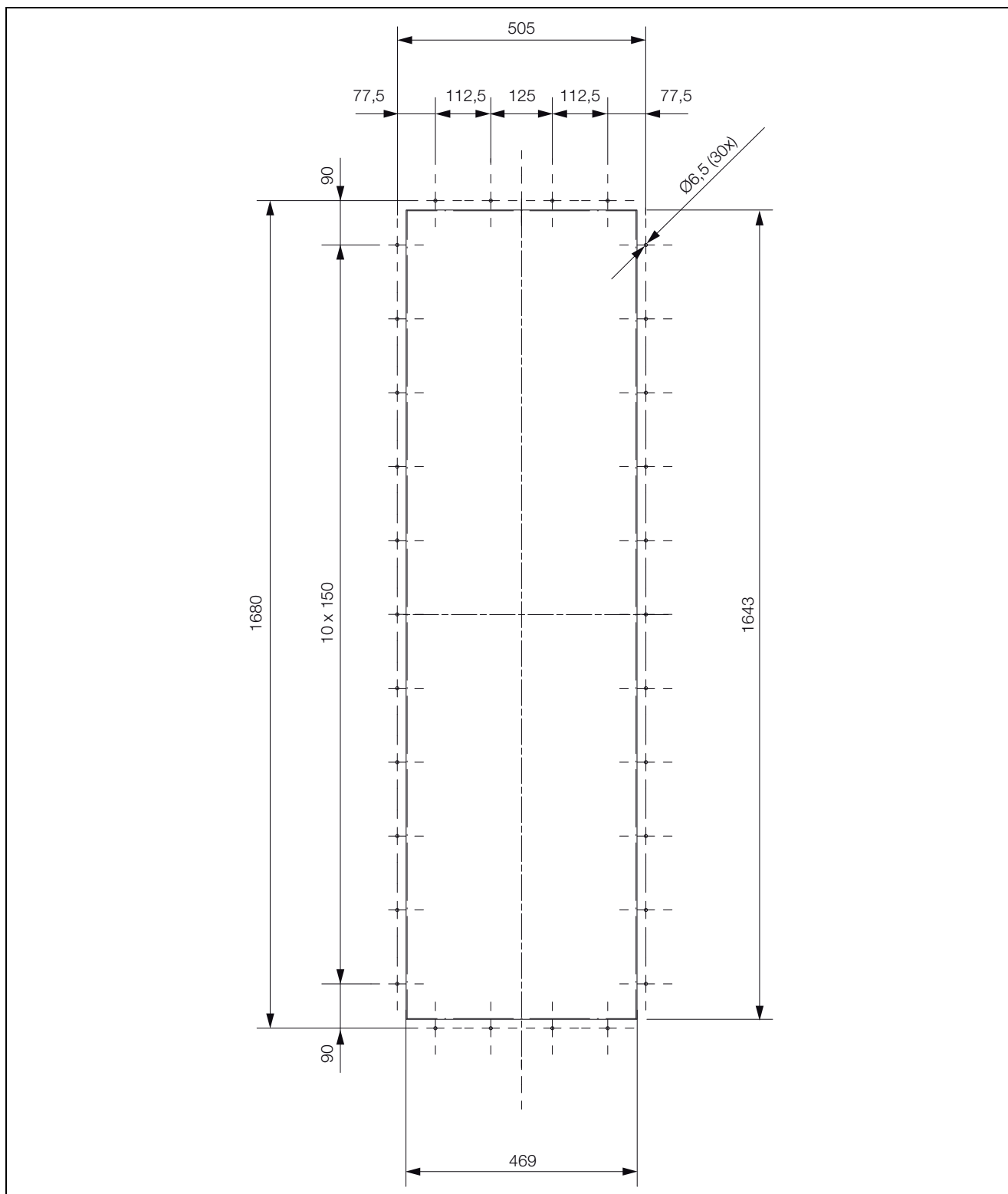
12.2.1 SK 3485330



12 Tekeningen

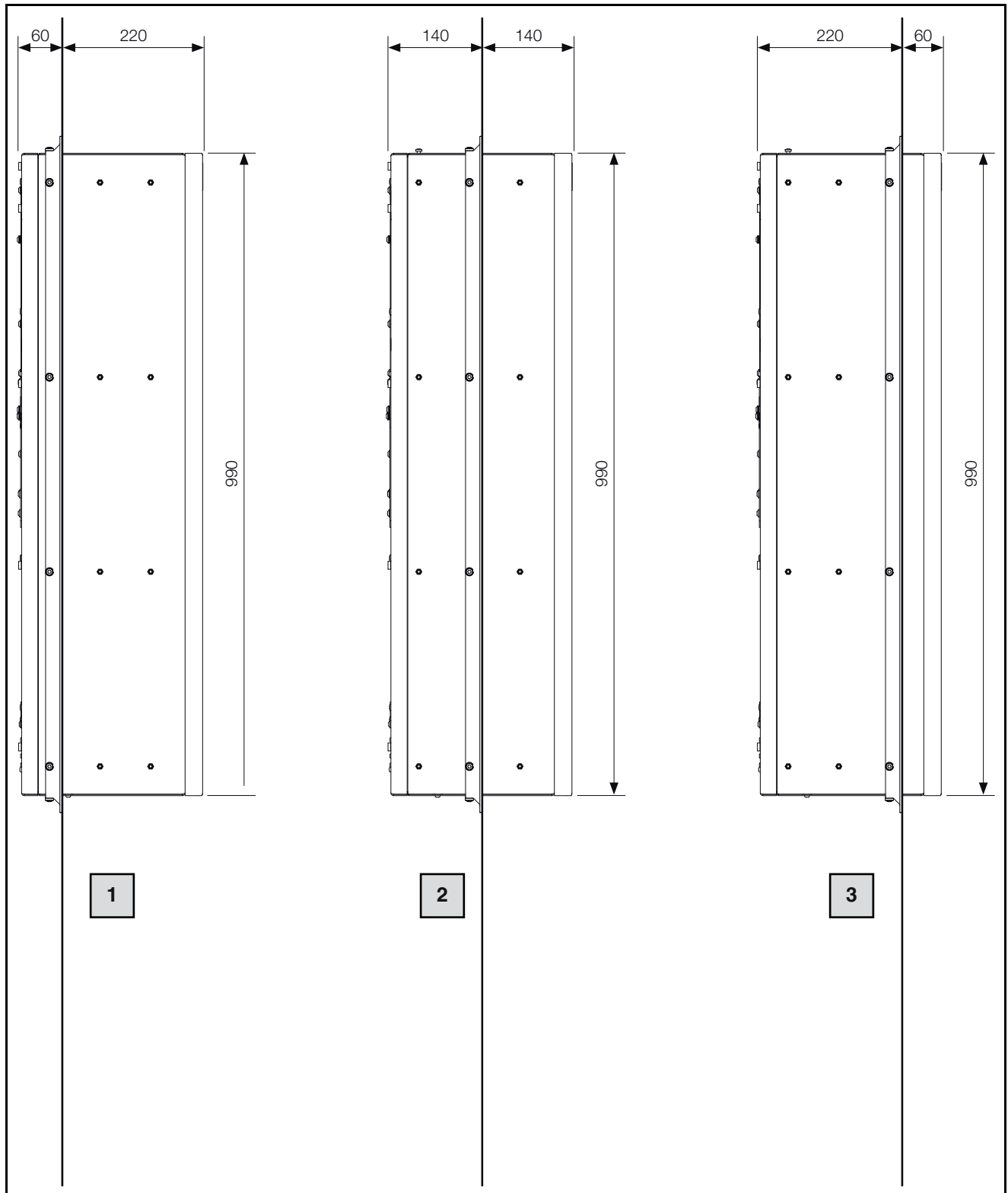
NL

12.2.2 SK 3486330, SK 3487330, SK 3488340, SK 3489340



12.3 Afmetingen en inbouwdiepten

12.3.1 Aanbouw, gedeeltelijke inbouw en volledige inbouw (SK 3485330)



Afb. 53: Afmetingen

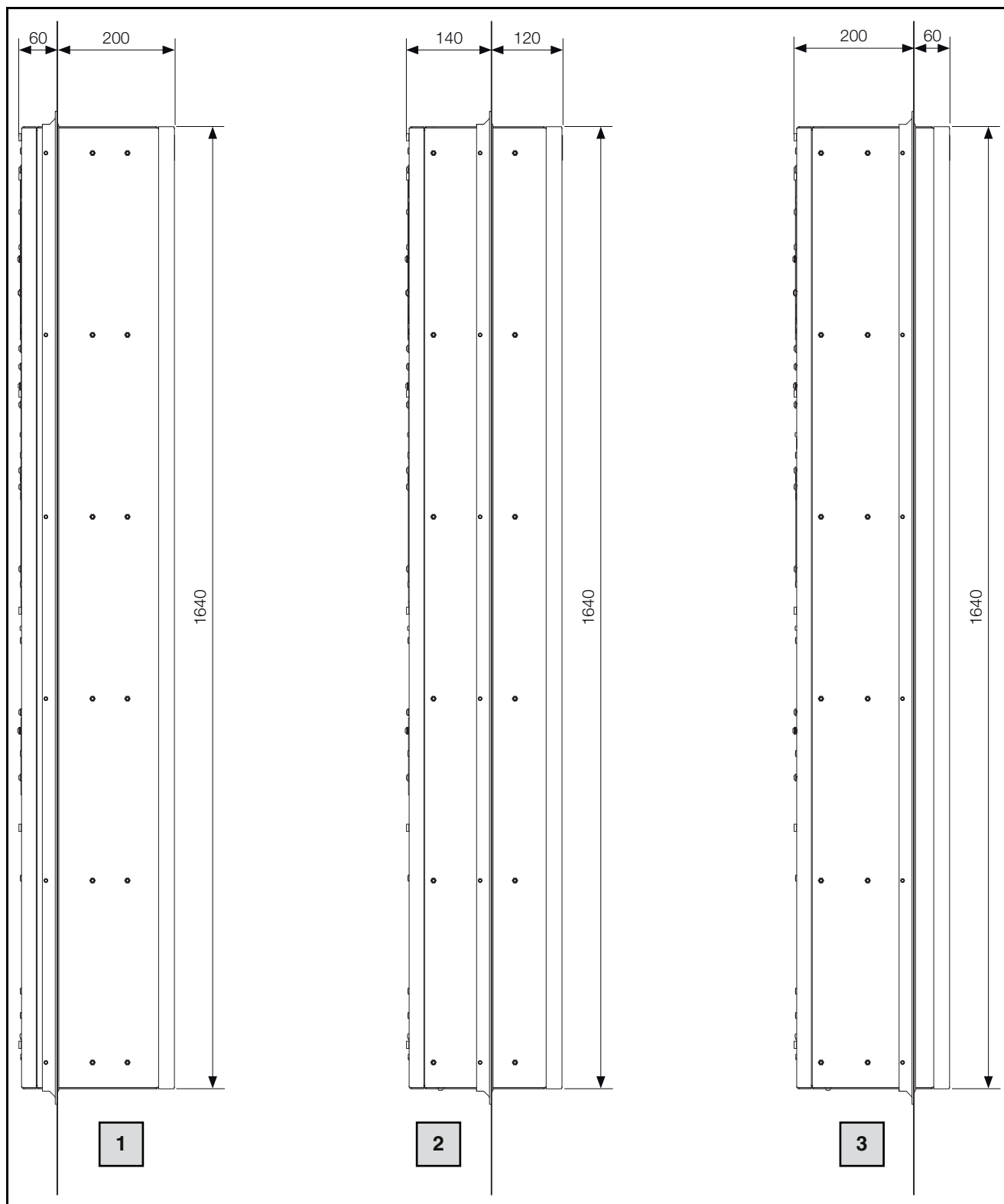
Legenda

- 1 Aanbouw
- 2 Gedeeltelijke inbouw
- 3 Volledige inbouw

12 Tekeningen

NL

12.3.2 Aanbouw, gedeeltelijke inbouw en volledige inbouw(SK 3486330 en SK 3487330)

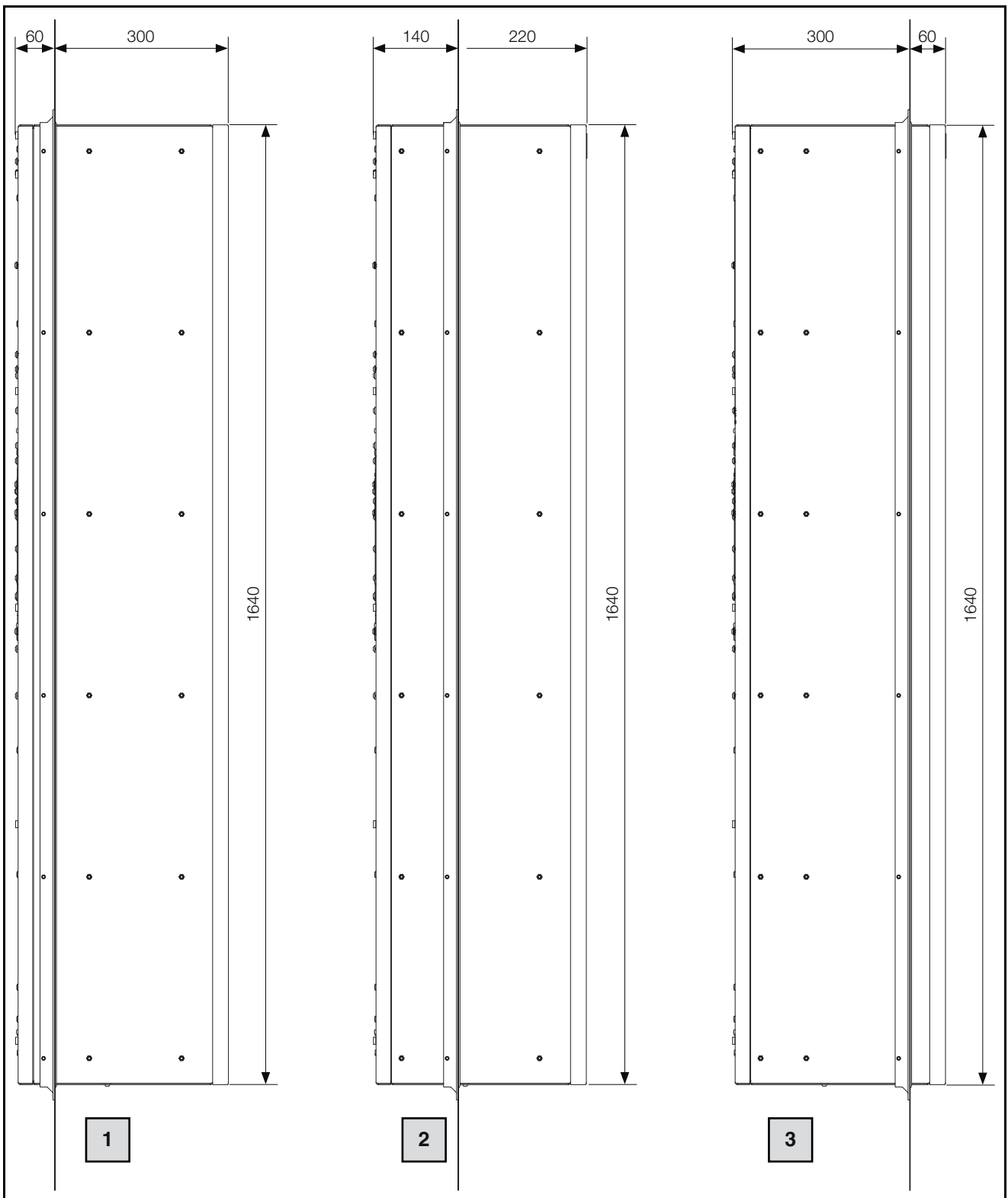


Afb. 54: Afmetingen

Legenda

- 1 Aanbouw
- 2 Gedeeltelijke inbouw
- 3 Volledige inbouw

12.3.3 Aanbouw, gedeeltelijke inbouw en volledige inbouw (SK 3488340 en SK 3489340)



Afb. 55: Afmetingen

Legenda

- 1 Aanbouw
- 2 Gedeeltelijke inbouw
- 3 Volledige inbouw

13 Toebehoren

NL

13 Toebehoren

Behalve de hieronder vermelde toebehoren treft u op de website van Rittal een gedetailleerd overzicht aan met het complete toebehorenprogramma.

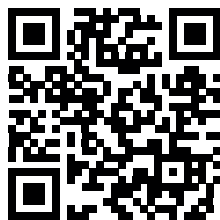
Artikel	Bestelnr.
Deurschakelaar	4127010
Condenswaterslang	3301612
Externe temperatuur sensor	3124400
IoT Interface	3124300
"Rittal Scan & Service"-app	   

Tab. 25: Toebehorenlijst

14 Klantenserviceadressen

Contactgegevens zijn te vinden op de website van Rittal op het volgende adres:

– <https://www.rittal.com/rittal-locations>



15 Service-informatie compact

NL

15 Service-informatie compact

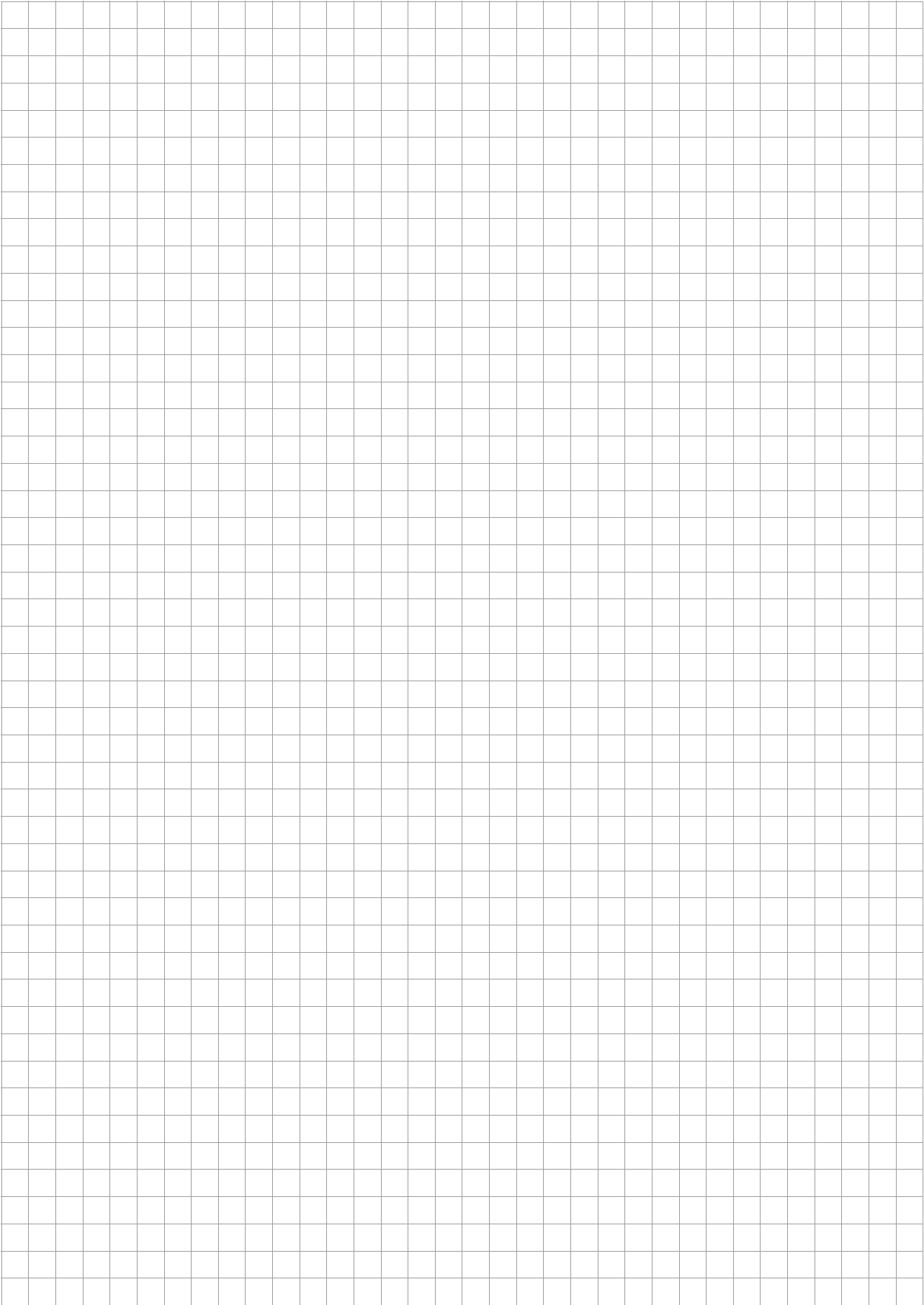
Werkstap	zie	OK/commentaar
Montage en aansluiting		
– Vereisten op de locatie in acht genomen	Paragraaf 5.2	
Montage-instructies		
– Neem de relevante montage-instructies in acht	Paragraaf 5.3.1	
– Condensafvoer aangesloten	Paragraaf 5.3.6	
– Elektrische installatie (overspanningsbeveiliging, deurschakelaar)	Paragraaf 5.4	
Inbedrijfstelling		
Controle van de montage		
– Alle bevestigingen gecontroleerd, filtermat gemonteerd		
Inbedrijfstelling		
– Niet eerder dan 30 minuten na montage	Paragraaf 6	
– Download de “Rittal Scan & Service”-app ter ondersteuning van de inbedrijfstelling en het verdere bedrijf		
– Inbedrijfstellingscontrole via “Rittal Scan & Service”-app uitgevoerd		
Werking		
– Controle van de apparaattoestand tijdens het gebruik via de “Rittal Scan & Service”-app		
– Uitlezen van de onderhoudsinstructies en waarschuwingen of storingsmeldingen via de “Rittal Scan & Service”-app		

Tab. 26: Quick-Check voor installatie

Bij verdere serviceaanvragen:

Originele reserveonderdelen	Onderhoud, garantieverlengingen (tot 5 jaar), servicecontracten
<ul style="list-style-type: none"> – Direct aanvragen via de “Rittal Scan & Service”-app – http://www.rittal.com 	<ul style="list-style-type: none"> – Direct aanvragen via de “Rittal Scan & Service”-app – http://www.rittal.com – Aanvraag via het desbetreffende lokale bedrijf – http://www.rittal.com/de_de/service_contact/index.asp
Andere service-contactpersonen wereldwijd Rittal International Service HUBs (zie paragraaf 14 “Klantenserviceadressen”)	

Tab. 27: Service-contactpersonen wereldwijd



Rittal – The System.

Faster – better – everywhere.

- Enclosures
- Power Distribution
- Climate Control
- IT Infrastructure
- Software & Services

You can find the contact details of all Rittal companies throughout the world here.



www.rittal.com/contact

RITTAL GmbH & Co. KG
Auf dem Stuetzelberg · 35745 Herborn · Germany
Phone +49 2772 505-0
E-mail: info@rittal.de · www.rittal.com

12.2025 / D-0000-000004361-00-NL

ENCLOSURES

POWER DISTRIBUTION

CLIMATE CONTROL

IT INFRASTRUCTURE

SOFTWARE & SERVICES

FRIEDHELM LOH GROUP

