



QR-Code  
gemäß  
RIINT-00009

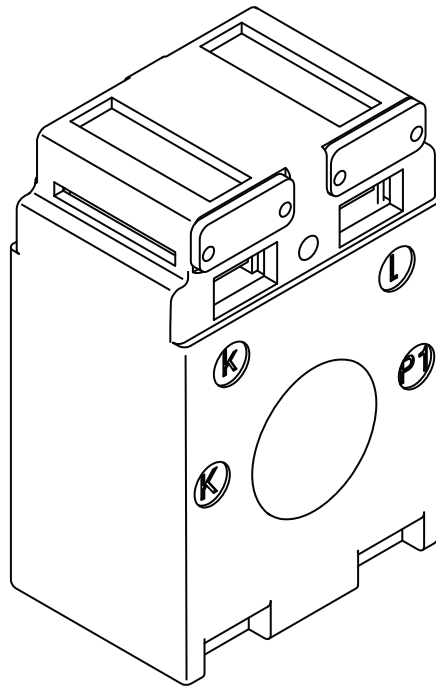
SV  
9677.810  
9677.811



[www.rittal.com](http://www.rittal.com)



1x



Dok.-Nr. / No of doc.: D-0000-00004857-00  
Versandbeutel-Nr. / No. of accessory bag:

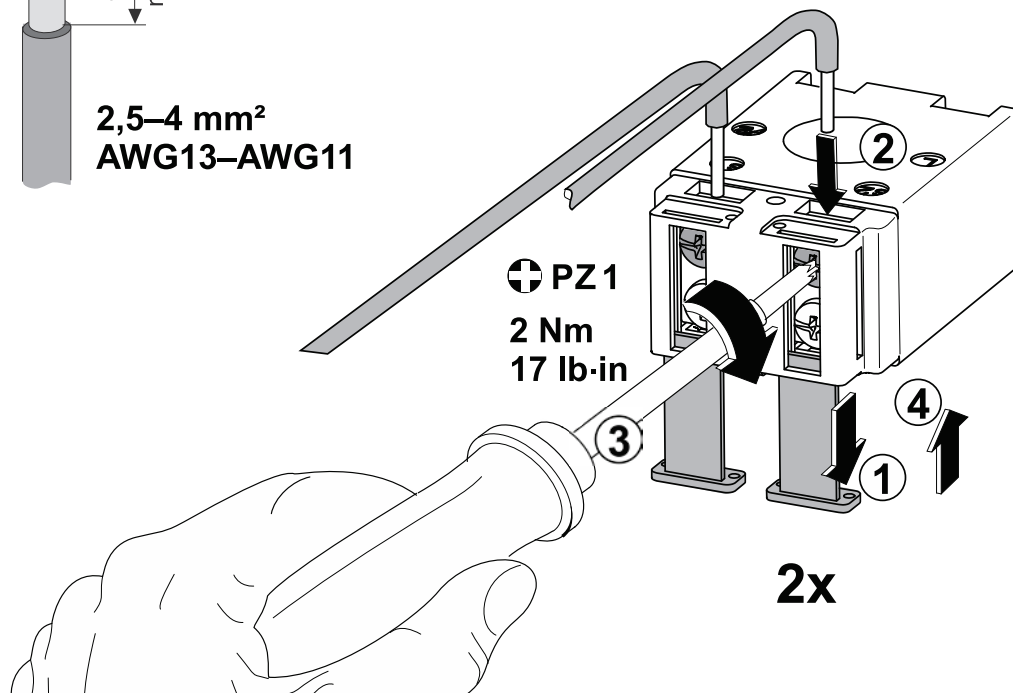
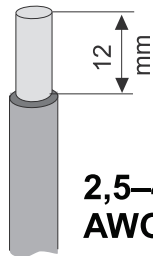
Lieferanten-Nr. / No. of supplier:

RITTAL GmbH & Co. KG, Auf dem Stuetzelberg, 35745 Herborn  
RITTAL Limited, Braithwell Way, Hellaby, Rotherham, S66 8QY, UK

DIN A6, doppelseitig  
DIN A6, double sheet

**1**

| Typ<br>Type | Best.-Nr.<br>Model No. |                 |
|-------------|------------------------|-----------------|
|             |                        | 5 A             |
| 150 A       | <b>9677.810</b>        | <b>9677.811</b> |

**Hinweis!**

Hochtemperaturfeste Leitungen > 130 °C verwenden

**Note!**

Use high temperature resistant cables > 130 °C

**Remarque :**

Utiliser des câbles résistants aux hautes températures > 130 °C

**2**