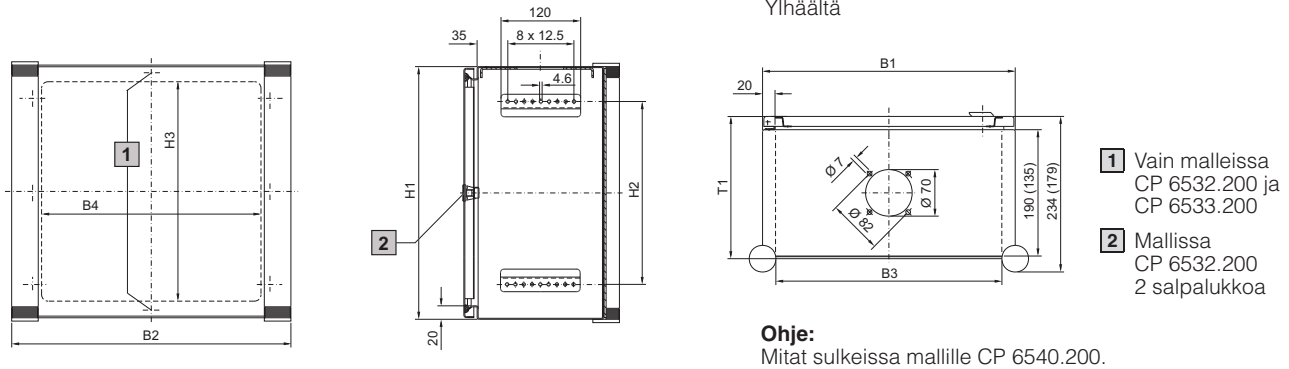


### Ohjaukotelot

kahvalistoilla Pääluettelo 33, sivu 144

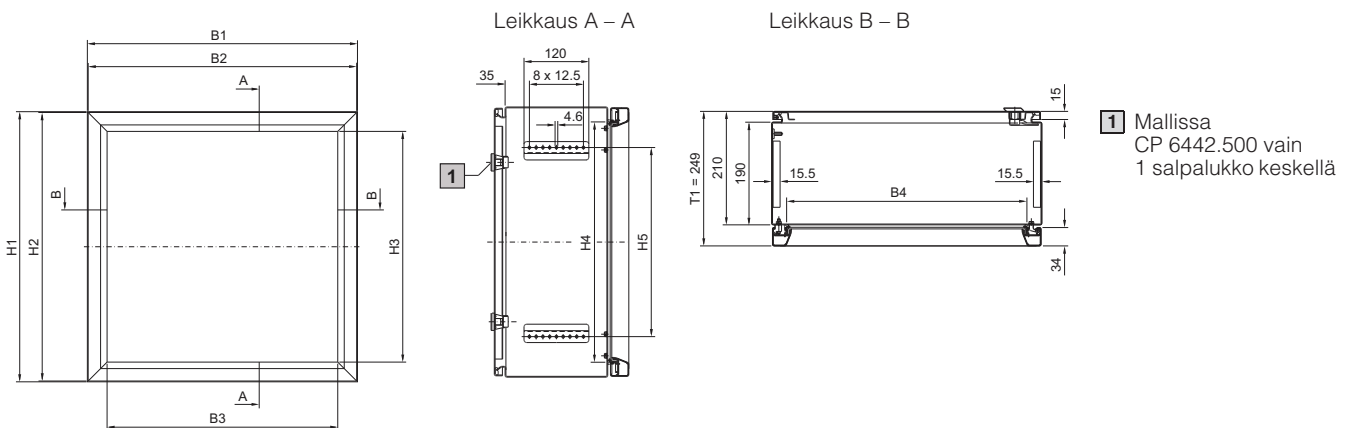


Til.nro CP	1 kpl	6540.200 <sup>1)</sup>	6531.200	6530.200	6532.200	6533.200
Leveys (B1) mm	VP	300	380	380	500	600
Korkeus (H1) mm		200	300	380	500	380
Syvyyt (T1) mm		155	210	210	210	210
B2 = Kotelon leveys kahvalistoineen		340	420	420	540	640
B3 = Sisämitta, edessä		260	340	340	460	560
B4 = Aukotus, kotelo		250	330	330	450	550
H2 = Sivuttaisten asennusprofiilien reikäväl		75	175	275	375	275
H3 = Aukotus, kotelo		150	250	330	450	330

<sup>1)</sup> Kannatinjärjestelmän aukotus ja oven saranointi alhaalla.

### Ohjaukotelot

ohjauspaneelilla Pääluettelo 33, sivu 145



Til.nro CP	1 kpl	6442.500	6462.500	6552.500	6662.500
Leveys (B1) mm	VP	380	380	500	600
Korkeus (H1) mm		380	600	500	600
Syvyyt (T1) mm		249	249	249	249
B2 = Ohjauspaneelin leveys		377	377	497	597
B3 = Sisämitta, edessä		307	307	427	527
B4 = Etulevyn leveys		321	321	441	541
H2 = Ohjauspaneelin korkeus		377	597	497	597
H3 = Sisämitta, edessä		307	527	427	527
H4 = Etulevyn korkeus		321	541	441	541
H5 = Sivuttaisten asennusprofiilien reikäväl		250	450	350	450