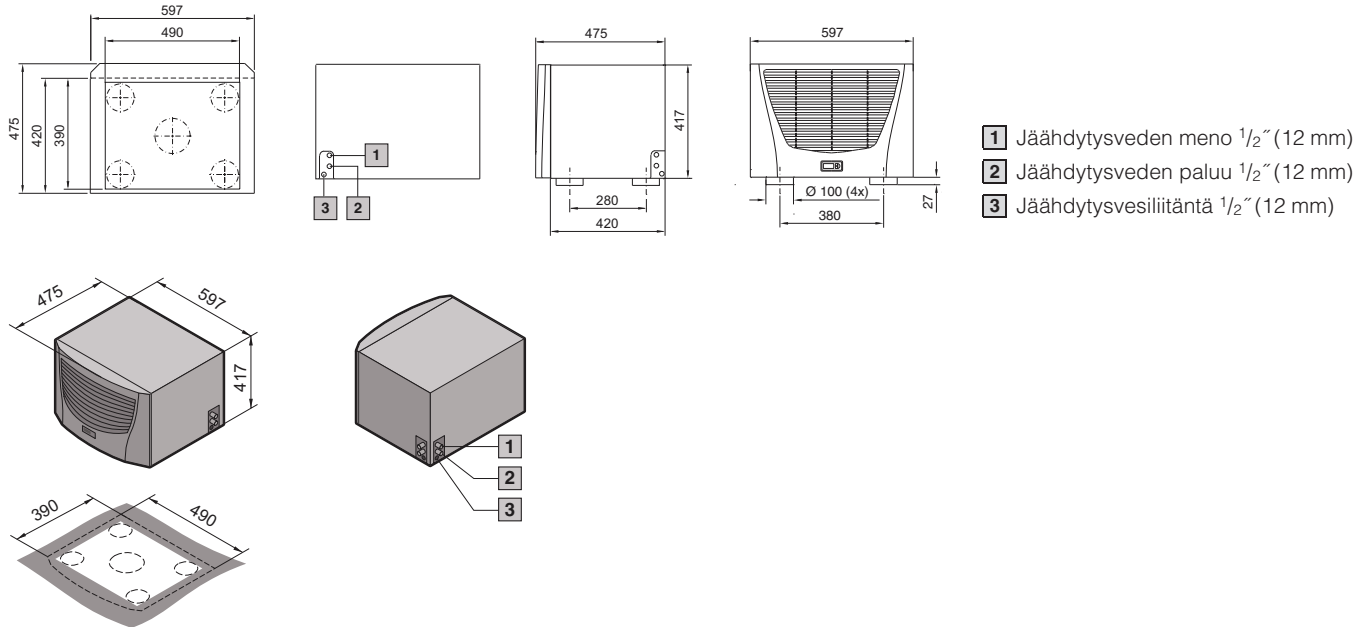


Jäähdytys

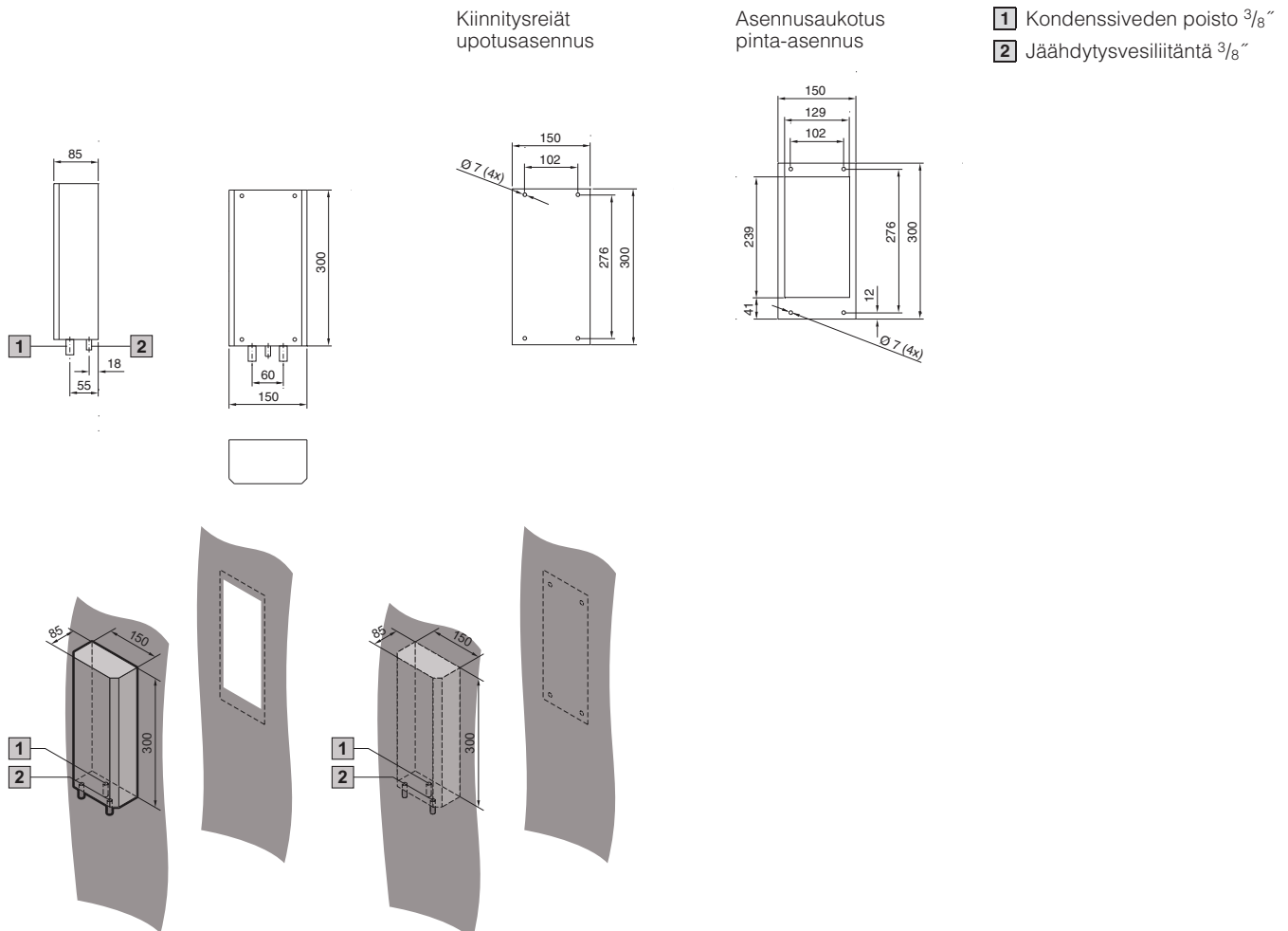
Ilma/vesi-lämmönvaihtimet

Ilma/vesi-lämmönvaihtimet

Kattoasennus, SK 3209.XXX, SK 3210.XXX Päälueetelo 33, sivu 434 – 436



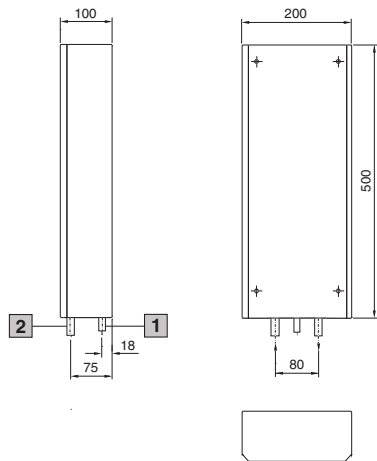
Seinäasennus, SK 3212.XXX Päälueetelo 33, sivu 437



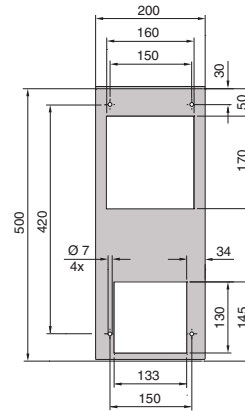
Ilma/vesi-lämmönvaihtimet

Seinäasennus, SK 3214.XXX Päälueetelo 33, sivu 437

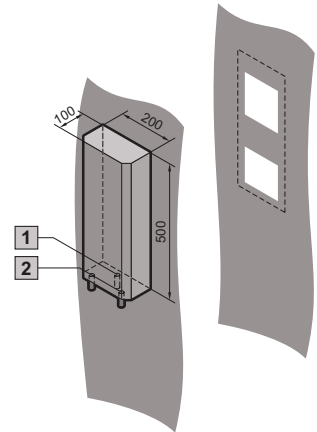
Kiinnitysreiät
upotusasennus



Asennusaukotus
pinta-asennus

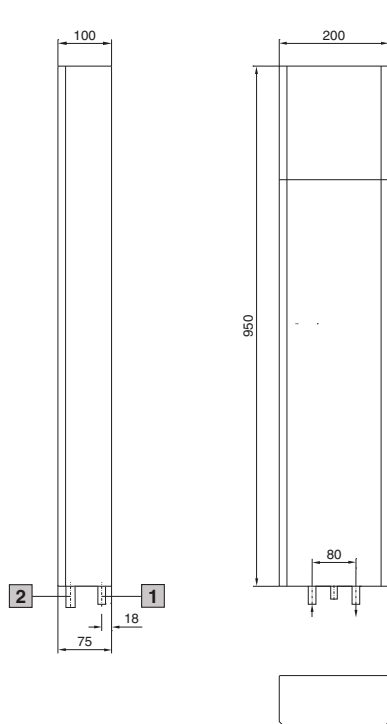


- 1 Kondenssiveden poisto 1/2"
- 2 Jäähdytysvesiliitäntä 1/2"

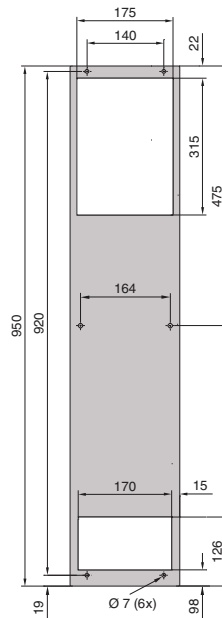


Seinäasennus, SK 3215.XXX Päälueetelo 33, sivu 437

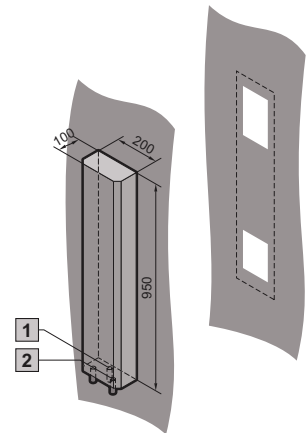
Kiinnitysreiät
upotusasennus



Asennusaukotus
pinta-asennus



- 1 Kondenssiveden poisto 1/2"
- 2 Jäähdytysvesiliitäntä 1/2"

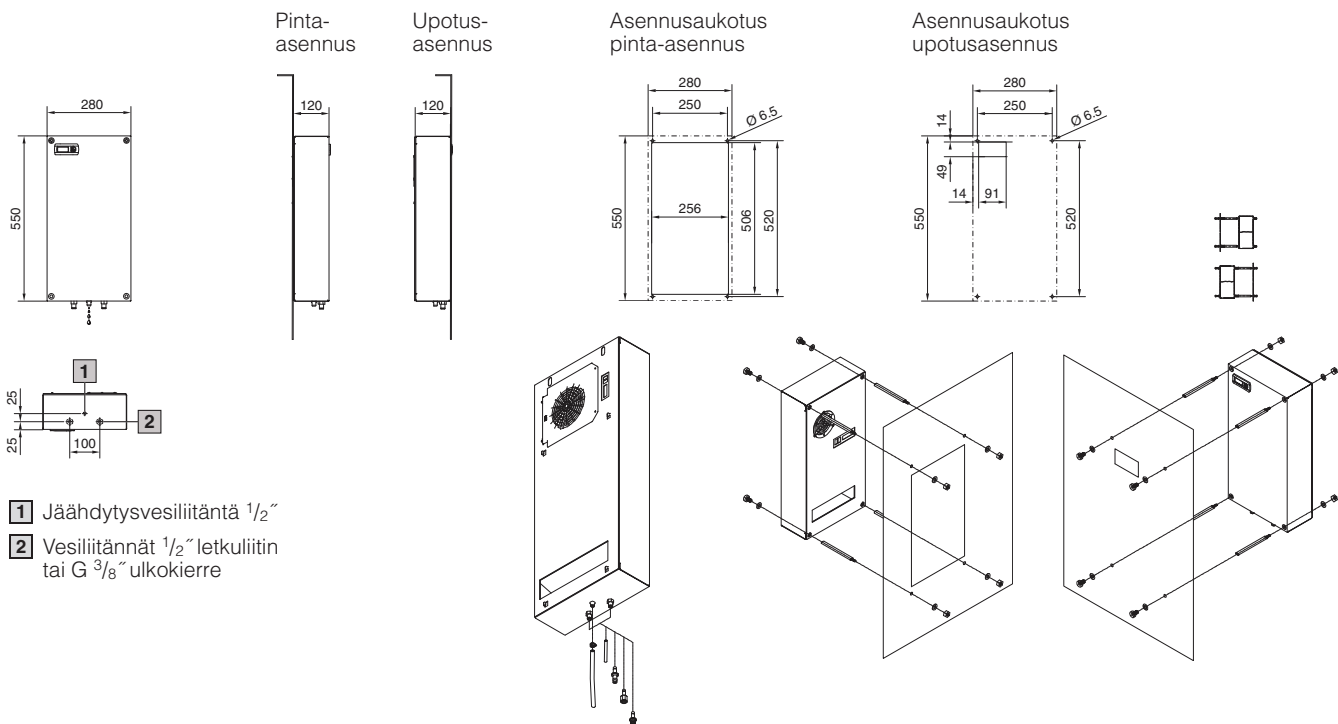


Jäähdytys

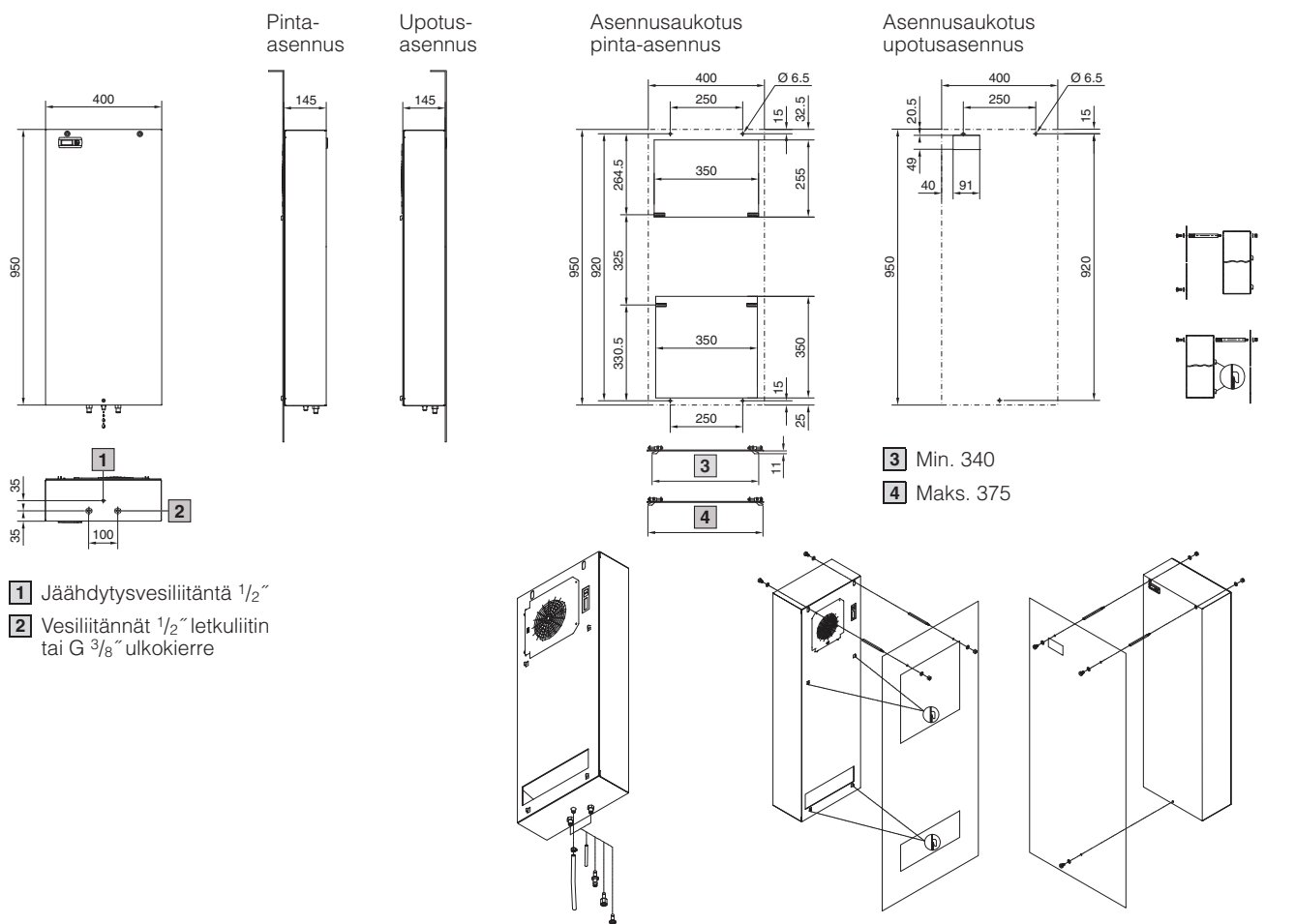
Ilma/vesi-lämmönvaihtimet

Ilma/vesi-lämmönvaihtimet

Seinäasennus, SK 3363.XXX, SK 3364.XXX Päälueetelo 33, sivu 438/441



Seinäasennus, SK 3373.XXX, SK 3374.XXX Päälueetelo 33, sivu 439/442



Ilma/vesi-lämmönvaihtimet

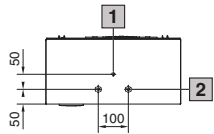
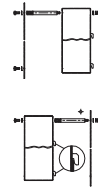
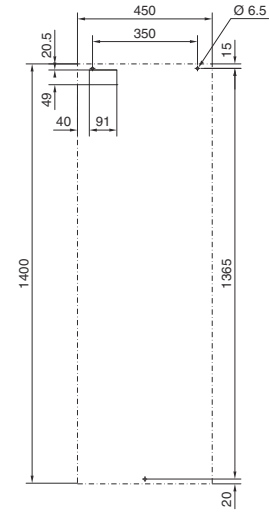
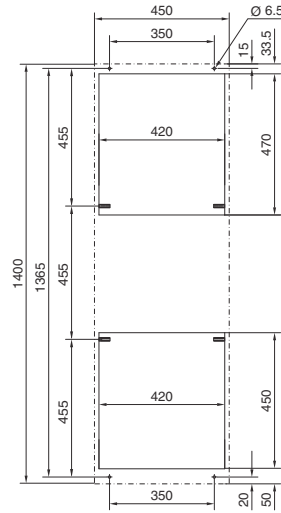
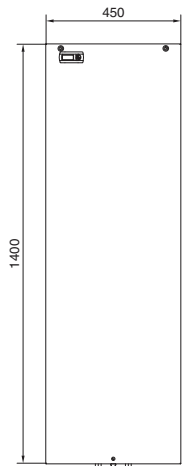
Seinäasennus, SK 3375.XXX Päälueetelo 33, sivu 440/443

Pinta-
asennus

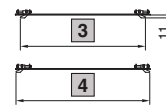
Upotus-
asennus

Asennusaukotus
pinta-asennus

Asennusaukotus
upotusasennus



- 1** Jäähdytysvesiliitäntä 1/2"
- 2** Vesiliitännät 1/2" letkuliitin tai G 3/8" ulkokierre



- 3** Min. 411
- 4** Maks. 446

