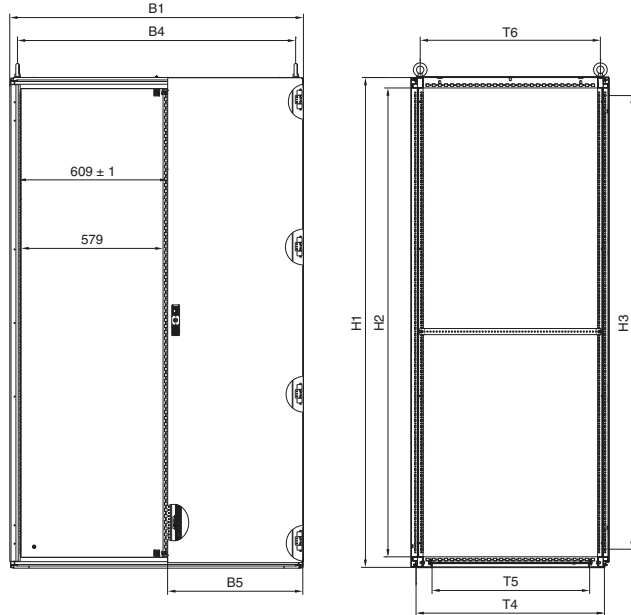


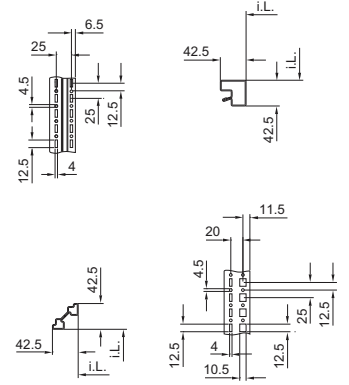
SV-TS 8 -kaapit kytkinvarokkeille

Päälueetelo 33, sivu 91, 92



Profiilien poikkileikkaukset

pystysuoraan vaakasuoraan



i.L. = Sisämitta

Til.nro SV	Leveysmitta mm					Korkeusmitta mm			Syvyysmitta mm					
	B1 mm	B2 mm	B3 mm	B4 mm	B5 mm	H1 mm	H2 mm	H3 mm	T1 mm	T2 mm	T3 mm	T4 mm	T5 mm	T6 mm
9670.006	997	912	875	935	350,5	1997	1912	1850	601,5	475	512	568	440	535
9670.008	997	912	875	935	350,5	1997	1912	1850	801,5	675	712	768	640	735
9670.026	997	912	875	935	350,5	2197	2112	2050	601,5	475	512	568	440	535
9670.028	997	912	875	935	350,5	2197	2112	2050	801,5	675	712	768	640	735
9670.106	1197	1112	1075	1135	550,5	1997	1912	1850	601,5	475	512	568	440	535
9670.108	1197	1112	1075	1135	550,5	1997	1912	1850	801,5	675	712	768	640	735
9670.126	1197	1112	1075	1135	550,5	2197	2112	2050	601,5	475	512	568	440	535
9670.128	1197	1112	1075	1135	550,5	2197	2112	2050	801,5	675	712	768	640	735

- B1 = Kokonaisleveys
- B2 = Runkoprofiilien välinen vapaa leveys
- B3 = Järjestelmärei'ityksen leveys/lattia-
jalustakiinnityksen reikäväli
- B4 = Nostosilmukoiden väli
- B5 = Oven leveys
- H1 = Kokonaiskorkeus
- H2 = Runkoprofiilien välinen vapaa korkeus
- H3 = Järjestelmärei'ityksen pituus
- T1 = Kokonaissyvyys
- T2 = Järjestelmärei'ityksen pituus/lattia-
jalustakiinnityksen reikäväli
- T3 = Runkoprofiilien välinen vapaa syvyys
- T4 = Pohjakehikon syvyys
- T5 = Pohjan aukon sisämitta
- T6 = Nostosilmukan keskeltä nostosilmukan
keskelle

SV-TS 8 -kytkentäkaapit

kytkinvarokekenteille

Pääluettelo 33, sivu 91/92

Kytchentäkaapit				
Mekaaniset parametrit	Mitat	Kaapin leveys	1000/1200 mm ³⁾	
		Kaapin korkeus	2000/2200 mm ³⁾	
	Kaapin syvyys	600/800 mm ³⁾		
	Rasteri	25 mm		
	Kotelointiluokka	Maks. IP 31		EN 60 529
Pintakäsittely/ materiaali	Rakenne	Kaapin runko	Pohjamaalattu	
		Verhousosat (kattolevy, takaseinä)	Pohjamaalattu, pinta pulverimaalattu RAL 7035	
		Järjestelmäkiinnitys	Ruostumaton teräs	
		Järjestelmäkiskot ja Chassis-kiskot	Teräslevy, sinkitty	
Rakenne		1 – 4		EN 61 439-1/-2

Yleiset nimellistiedot

Sähköiset parametrit	Nimellisjännite	Nimellisieristysjännite U_i	1000 V		EN 61 439-1/-2
		Nimellisjännite U_e	690 V		
		Nimellinen huippujännite U_{imp}	8 kV		
		Ylijänniteluokitus	IV		
		Likaantumisaste	3		
		Nimellistaajuus	50 Hz		

Maxi-PLS virtakiskojärjestelmä		Maxi-PLS 1600	Maxi-PLS 2000	Maxi-PLS 3200		
Sähköiset parametrit	Nimellisvirta (päävirtakisko)	Nimellisvirta $I_e^{4)}$	1400 A	1800 A	2800 A	IP 54:ssä
			1800 A	2500 A	4000 A	IP 2X:ssä ¹⁾
		Nimellinen virtapiikkien kestävyys I_{pk}	110 kA		220 kA	EN 61 439-1/-2
	Nimellinen lyhytaikainen virransieto I_{cw}	50 kA		100 kA		
	Koestukset häiriö- valokaaritulanteen varalta	Sallittu vaikutukseton oikosulkuvirta	50 kA		70 kA	EN 61 641
		Koestusjännite	690 V			
Valokaaren sallittu kestoaika		0,3 s				
Mekaaniset parametrit	Virtakiskot	Materiaali	E-Cu, paljas			
		Ulkomitat (poikkileikkaus)	45 x 45 mm (1000 mm ²)	45 x 45 mm (1380 mm ²)	60 x 60 mm (2700 mm ²)	

Flat-PLS virtakiskojärjestelmä		Flat-PLS 60	Flat-PLS 100		
Sähköiset parametrit	Nimellisvirta (päävirtakisko)	Nimellisvirta $I_e^{4)}$	2360 A	3120 A	IP 54
			2540 A	3400 A	IP 43
			4100 A ²⁾	5500 A	IP 2X
		Nimellinen virtapiikkien kestävyys I_{pk}	154 kA		220 kA
Nimellinen lyhytaikainen virransieto I_{cw}	70 kA, 1 s		100 kA, 1 s		
Mekaaniset parametrit	Virtakiskot	Materiaali	E-Cu, paljas		
		Rakenne (poikkileikkaus)	4 x 60 x 10 mm asti (maks. 2400 mm ²)		4 x 100 x 10 mm asti (maks. 4000 mm ²)

Flat-PLS jakelukiskojärjestelmä		Flat-PLS						
Sähköiset parametrit	Nimellisvirta (jakeluvirtakisko)	Nimellisvirta $I_e^{4)}$	1000 A	1250 A	1600 A	2100 A	IP 31	
		Nimellinen virtapiikkien kestävyys I_{pk}	154 kA		165 kA	187 kA	220 kA	EN 61 439-1/-2
		Nimellinen lyhytaikainen virransieto I_{cw}	70 kA, 1 s	75 kA, 1 s	85 kA, 1 s	100 kA, 1 s		
Mekaaniset parametrit	Virtakiskot	Materiaali	E-Cu, paljas					
		Rakenne (poikkileikkaus)	50 x 10 mm (500 mm ²)	60 x 10 mm (600 mm ²)	80 x 10 mm (800 mm ²)	100 x 10 mm (1000 mm ²)		

1) Käytettäessä kattolevyä IP 2X.

2) Käytettäessä suodatintuuletinta SK 3244.100 (700 m³/h) ja kattolevyä IP 2X.

3) Muita mittoja kysyttäessä.

4) Muut nimellisvirrat muissa kotelointiluokissa kysyttäessä.