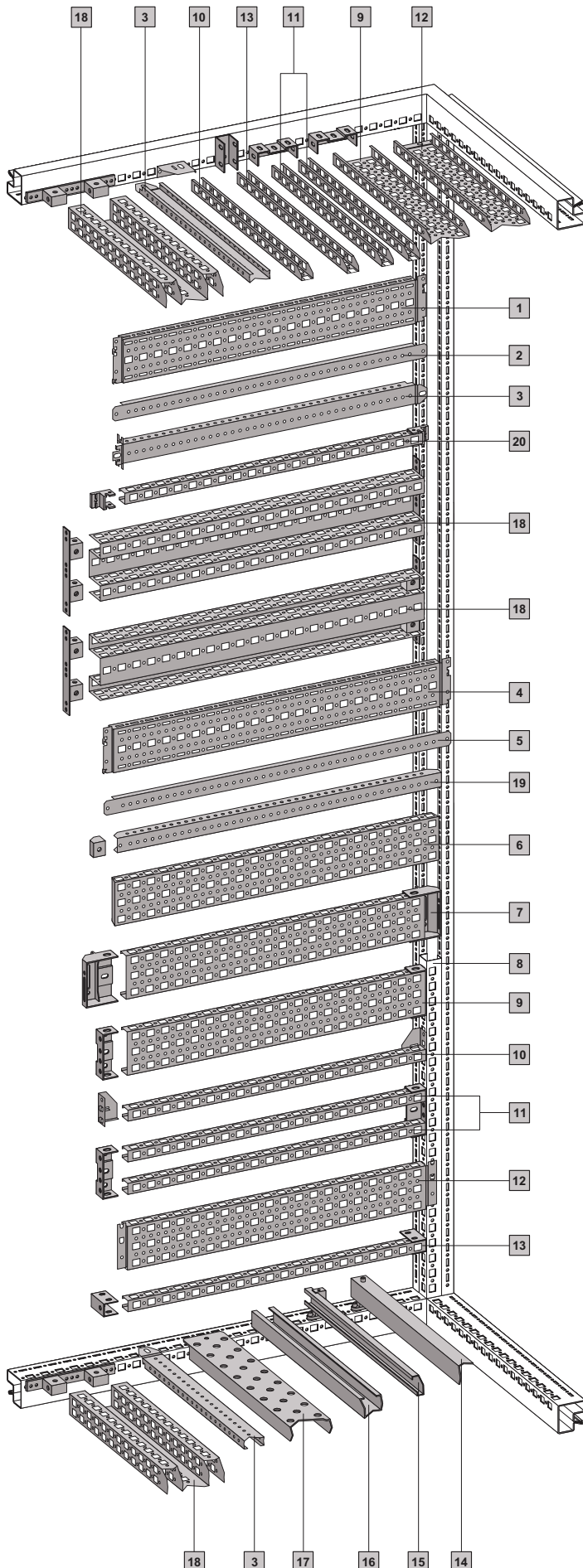


## Kiskojärjestelmät. asennusesimerkkejä TS 8 -kaappijärjestelmään



### Kattorakenteet

Asennuskiskot voidaan kiinnittää kaapin vaakaprofiileihin sekä leveys- että syvyyssuuntaan.

Kiskojärjestelmät	PL 33, sivu
<b>1</b> TS-järjestelmäkisko 17 x 73 mm ulompaan tasoon	647
<b>2</b> TS-asennuslista ulompaan tasoon	650
<b>3</b> TS-asennuskisko 18 x 38 mm <sup>1)</sup> • ulompaan tasoon • kaapin vaakaprofiiliin • adapterikiskoon, PS-yhteensopiva	650
<b>4</b> TS-järjestelmäkisko 17 x 73 mm sisempään tasoon	647
<b>5</b> TS-asennuslista sisempään tasoon	650
<b>6</b> TS-järjestelmäkisko 23 x 73 mm sisempään tasoon	648
<b>7</b> PS-asennuskisko (Chassis) 23 x 73 mm TS Kombi-kiinnitystuella (vaihtoehtoisesti yhdellä tai kahdella asennuskiskolla 23 x 23 mm)	652
<b>8</b> Adapterikisko PS-yhteensopivuutta varten	651
<b>9</b> PS-asennuskisko (Chassis) 23 x 73 mm PS Kombi-kiinnitystuella	652
<b>10</b> PS-asennuskisko 23 x 23 mm pidikekulmalla	651
<b>11</b> PS-asennuskiskot 23 x 23 mm PS Kombi-kiinnitystuella (vaihtoehtoisesti yhdellä tai kahdella asennuskiskolla 23 x 23 mm)	651
<b>12</b> PS-järjestelmäkisko (Chassis) 23 x 73 mm	652
<b>13</b> PS-asennuskisko 23 x 23 mm PS-kiinnitystuella	651
<b>14</b> Vedonpoistokisko	717
<b>15</b> C-profiilikiskot 30/15 kiinnitystuella tai korotuskappaleella	653
<b>16</b> Järjestelmäkiskot	654
<b>17</b> Kannatinkisko	654
<b>18</b> TS-järjestelmäkisko 45 x 88 mm	649
<b>19</b> TS-asennuskisko 25 x 38 mm rasterimutterilla	649
<b>20</b> PS-asennuskisko 23 x 23 mm TS-kiinnitystuella	651

<sup>1)</sup> Kaksi TS-asennuskiskoa 18 x 38 mm sisältyy asennuslevyllä varustettujen kaappien toimitukseen. Kun asennuslevy on asennettu paikoilleen, TS-asennuskiskoja voidaan käyttää kuvan osoittamalla tavalla.

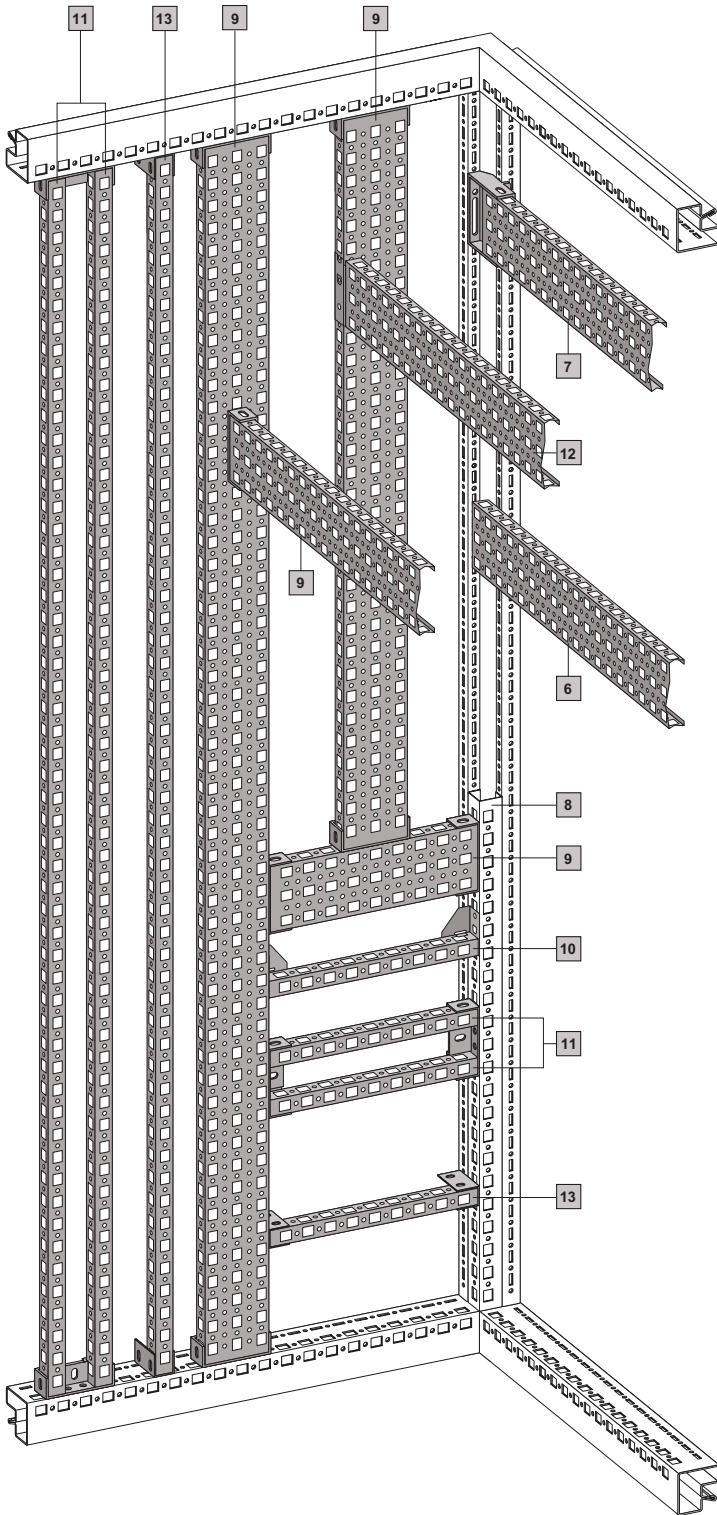
### Pohjarakenteet

Asennuskiskot voidaan kiinnittää kaapin vaakaprofiileihin sekä leveys- että syvyyssuuntaan.

## Kiskojärjestelmät. asennusesimerkkejä TS 8 -kaappijärjestelmään

TS 8 -kytkentäkaapin sisätilan jokaiseen pisteeseen voidaan rakentaa kiinnitys. Mikä tahansa korkeus-, leveys- tai syvyysuuntainen asennustaso voidaan toteuttaa joko suo-

raan TS-profiilien väliin kiinnitettävien vaakasuuntaisten kiskorakenteiden avulla, tai myös pysty- ja vaakasuuntaan asennettävien kiskojen yhdistelmien avulla.

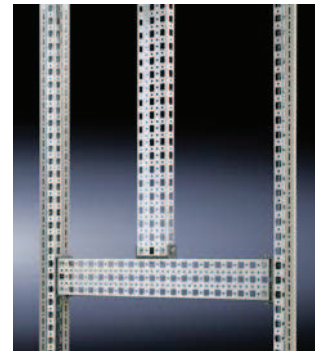


### Pystysuorat asennustasot – PS-yhteensopivat



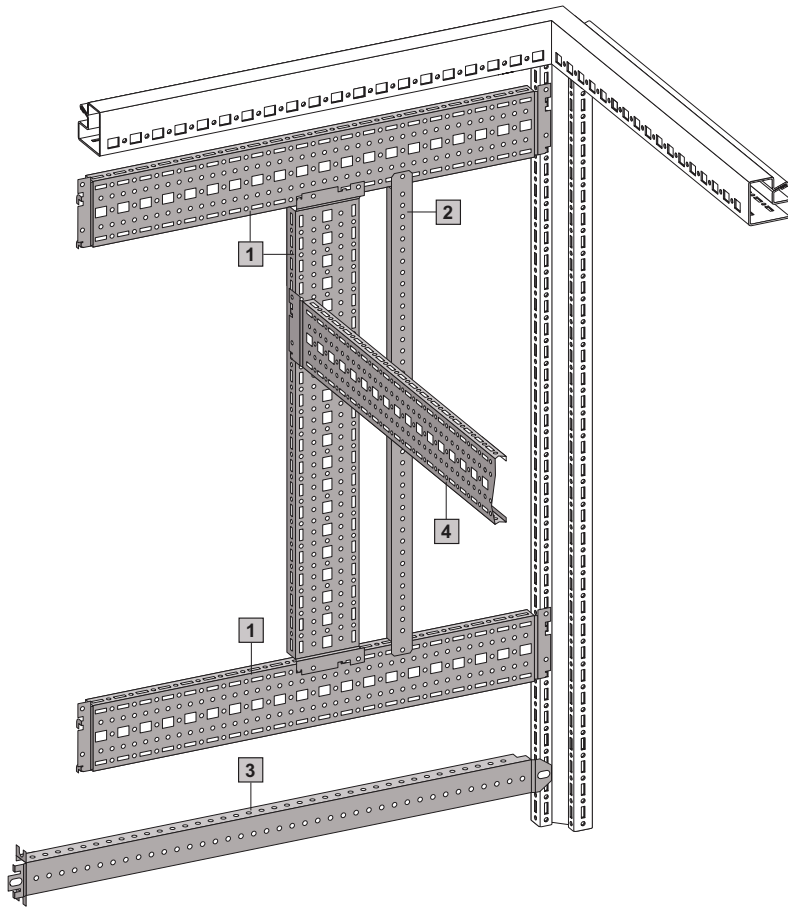
Perusta toiselle koko kaappikorkeuden kattavalle asennustasolle on mahdollista rakentaa nopeasti esim. kahden PS-asennuskiskon 23 x 73 mm **9** avulla. Asennustaso voidaan rakentaa näiden kahden kiskon väliin PS-asennuskiskojen **10**, **11** ja **13** ja PS-asennuskiskon **9** sekä PS-järjestelmäkiskon **12** avulla. Adapterikiskot PS-yhteensopivuutta varten **8** mahdollistavat kaapin osakorkeutta, -leveyttä tai -syvyyttä vastaavien rakenteiden ongelmattoman toteuttamisen.

Kiskojärjestelmät (numerointi jatkuu sivun 287 kuvasta)	PL 33, sivu
<b>6</b> TS-järjestelmäkisko 23 x 73 mm sisempään tasoon	648
<b>7</b> PS-asennuskisko (Chassis) 23 x 73 mm TS Kombi-kiinnitystuella (vaihtoehtoisesti yhdellä tai kahdella asennuskiskolla 23 x 23 mm)	652
<b>8</b> Adapterikisko PS-yhteensopivuutta varten	651
<b>9</b> PS-asennuskisko (Chassis) 23 x 73 mm PS Kombi-kiinnitystuella	652
<b>10</b> PS-asennuskisko 23 x 23 mm pidikekulmalla	651
<b>11</b> PS-asennuskiskot 23 x 23 mm PS Kombi-kiinnitystuella (vaihtoehtoisesti yhdellä tai kahdella asennuskiskolla 23 x 23 mm)	651
<b>12</b> PS-järjestelmäkisko (Chassis) 23 x 73 mm	652
<b>13</b> PS-asennuskisko 23 x 23 mm PS-kiinnitystuella	651



Jos PS-asennuskiskot tai PS-asennuskiskot (Chassis) asennetaan pystysuuntaan katto- tai pohjakehikkoon, tarvitaan PS-kisko myös vaakasuunnassa tapahtuvaa jakoa varten.

## Kiskojärjestelmät. asennusesimerkkejä TS 8 -kaappijärjestelmään



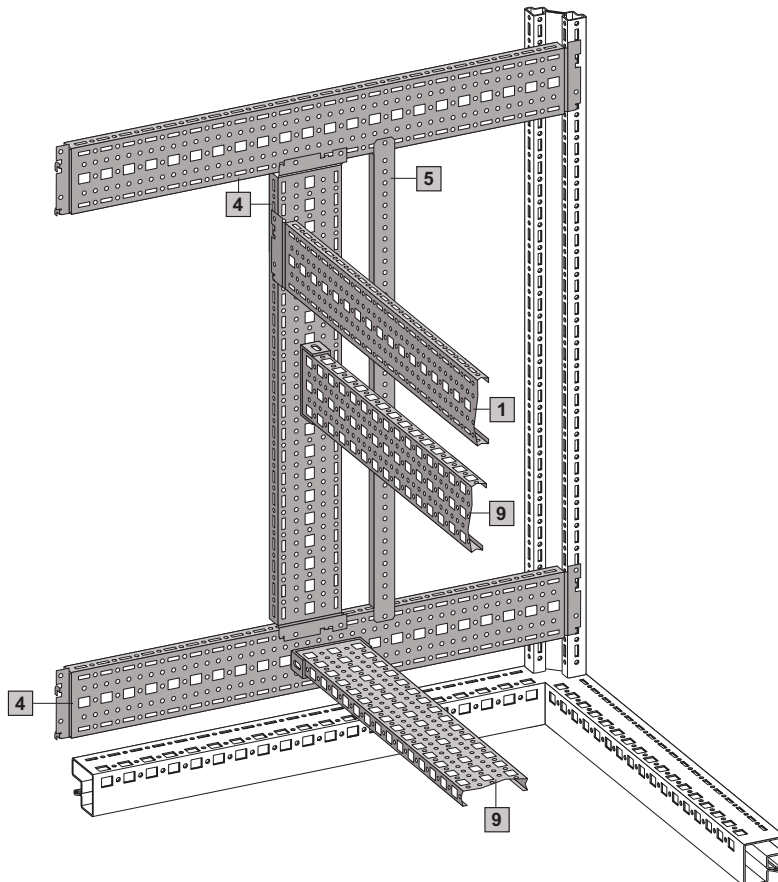
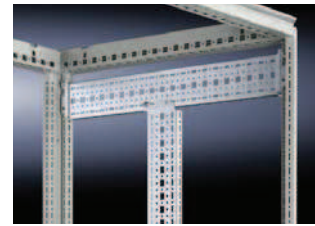
### Pystysuora ulompi asennustaso



Optimaalinen tilankäyttö ja aikaa säästävää asennusta suoraan TS-pystyprofiiliin ulompaan asennustasoon kiinnittävän TS-järjestelmäkiskon avulla. Kiskot lukitaan paikoilleen ja kiinnitetään ruuveilla – valmis!

Kiskojärjestelmät (numerointi jatkuu sivun 287 kuvasta)	PL 33, sivu
<b>1</b> TS-järjestelmäkisko 17 x 73 mm ulompaan tasoon	647
<b>2</b> TS-asennuslista ulompaan tasoon	650
<b>3</b> TS-asennuskisko 18 x 38 mm <sup>1)</sup> • ulompaan tasoon • kaapin vaakaprofiiliin • adapterikiskoon, PS-yhteensopiva	650
<b>4</b> TS-järjestelmäkisko 17 x 73 mm sisempään tasoon	647

<sup>1)</sup> Kaksi TS-asennuskiskoa 18 x 38 mm sisältyy asennuslevyllä varustettujen kaappien toimitukseen. Kun asennuslevy on asennettu paikoilleen, TS-asennuskiskoja voidaan käyttää kuvan osoittamalla tavalla.



### Pystysuora sisempi asennustaso



Lisää mahdollisuuksia saadaan hyödyntämällä TS 8 -pystyprofiiliin sisempää asennustasoa täysin ulommasta asennustasosta riippumatta. Kaikkia rakennejärjestelmiä voidaan käyttää täydentämään toisiaan erinomaisesti jopa yhdessä kaapissa aivan uusia ratkaisuja varten. Vihdoin loputtomasti mahdollisuuksia! Kiinnitä, varmista, valmis: Todellinen pika-asennus suoraan TS 8 -pystyprofiiliin sisempään asennustasoon TS-järjestelmäkiskon (Chassis) avulla.

Kiskojärjestelmät (numerointi jatkuu sivun 287 kuvasta)	PL 33, sivu
<b>1</b> TS-järjestelmäkisko 17 x 73 mm ulompaan tasoon	647
<b>4</b> TS-järjestelmäkisko 17 x 23 mm sisempään tasoon	647
<b>5</b> TS-asennuslista sisempään tasoon	650
<b>9</b> PS-asennuskisko (Chassis) 23 x 73 mm PS Kombi-kiinnitysuella	652

