

Rittal
SR

**Schwenkrahmen,
klein**

Swing frame

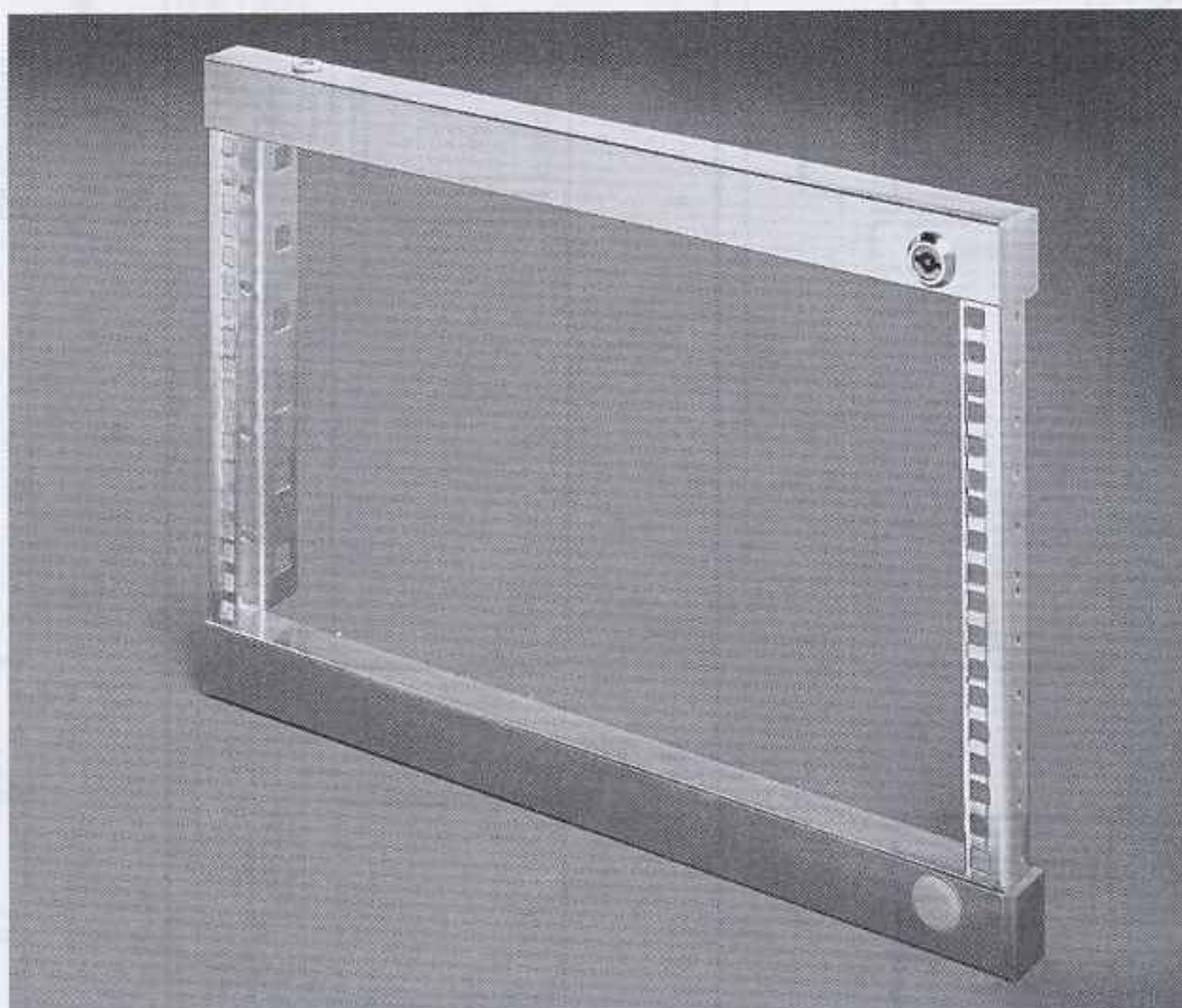
Cadre pivotant

Zwenkraam

Svängraam

Telaio girevole

Bastidor móvil



SR 2377.030

SR 2377.060

SR 2377.090

SR 2377.120

SR 2377.150

SR 2377.180

SR 2377.860

SR 2377.880

SR 1979.200

SR 8614.100

Montageanleitung

Assembly Instructions

Notice de montage

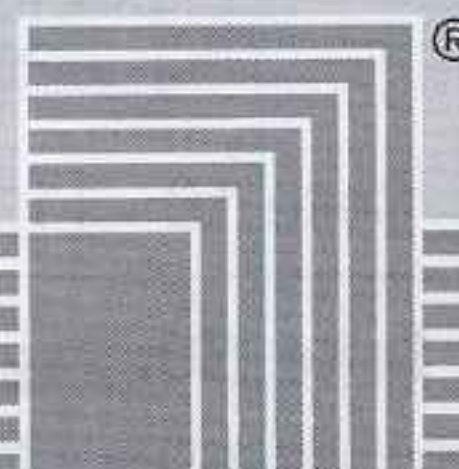
Montage-instructie

Montageanvisning

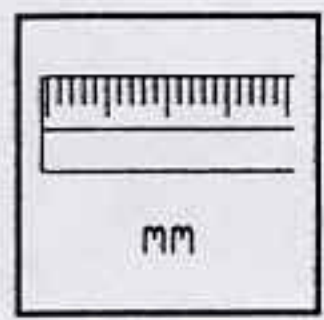
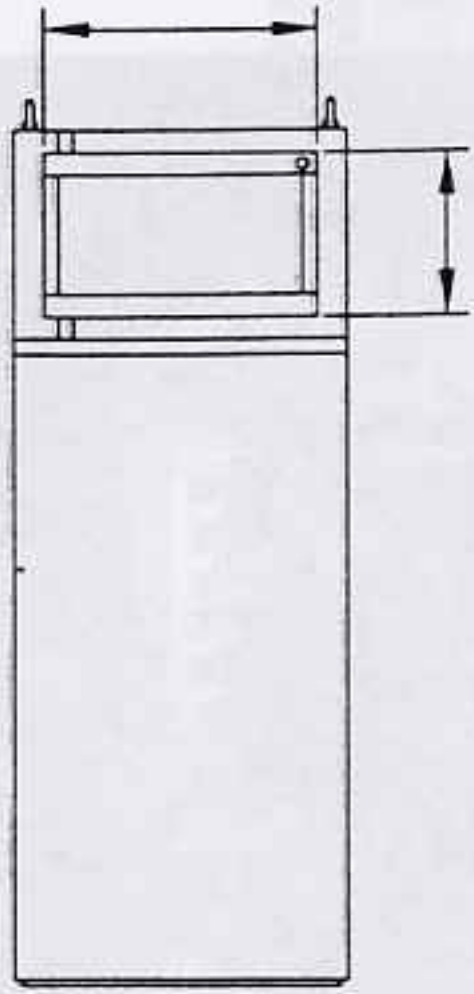
Istruzioni di montaggio

Instrucciones de montaje

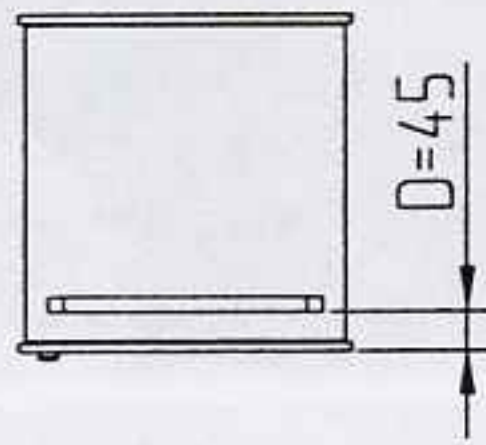
取扱説明書



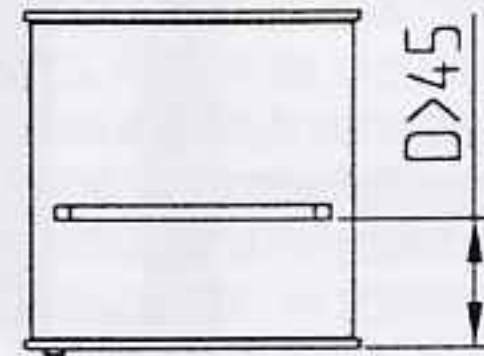
Umschalten auf Perfektion RITTAL



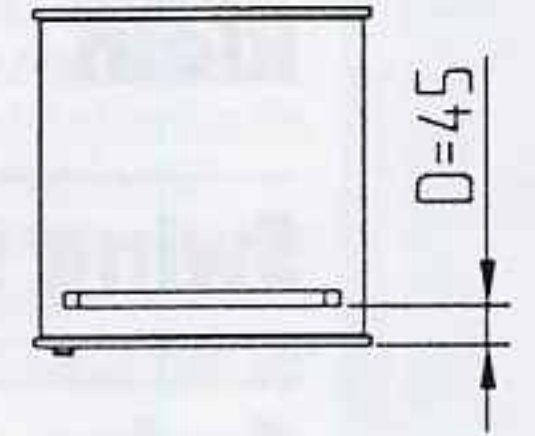
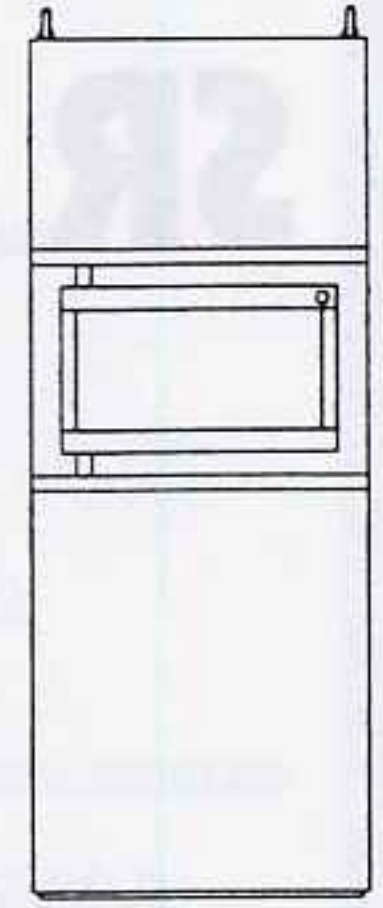
Seite 3



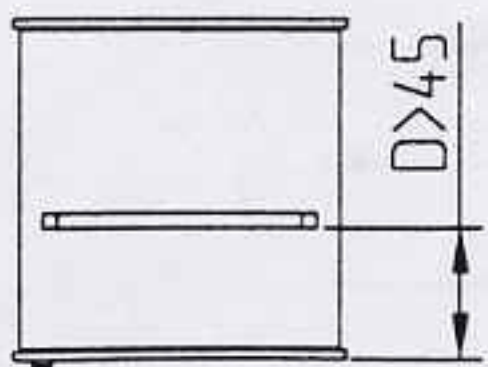
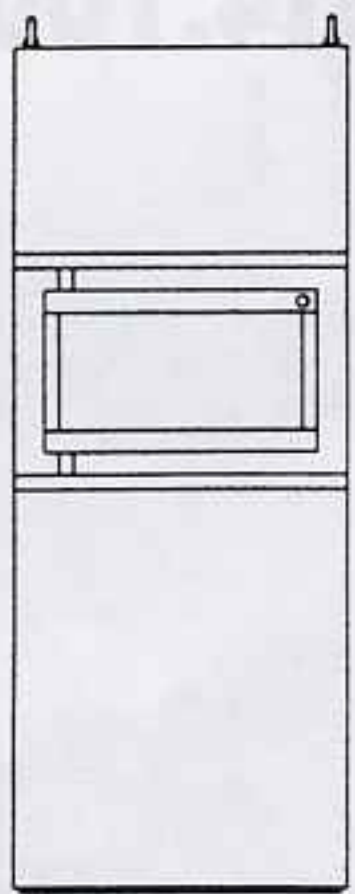
Seite 4-5



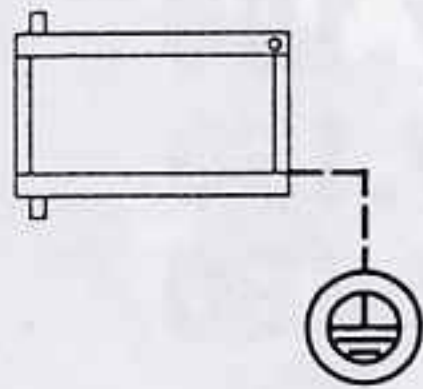
Seite 6-7



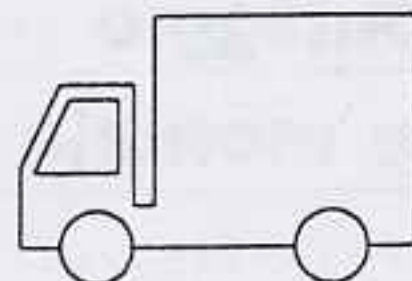
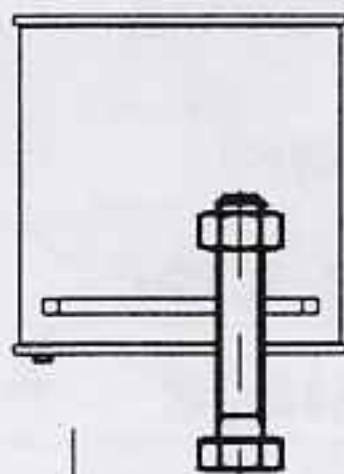
Seite 8-9



Seite 10-11

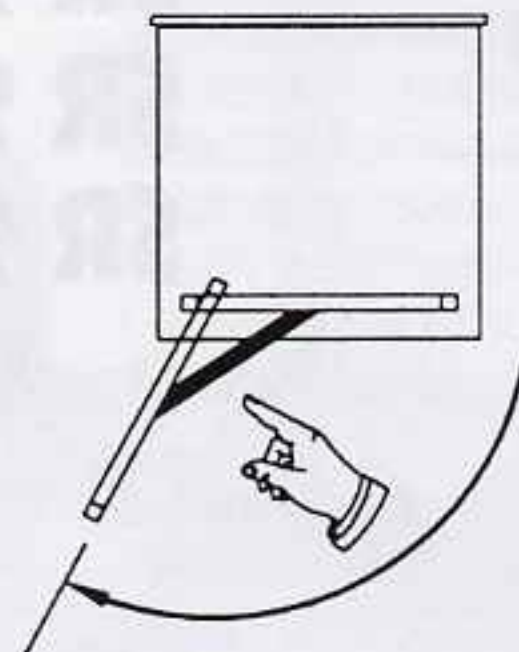


Seite 12

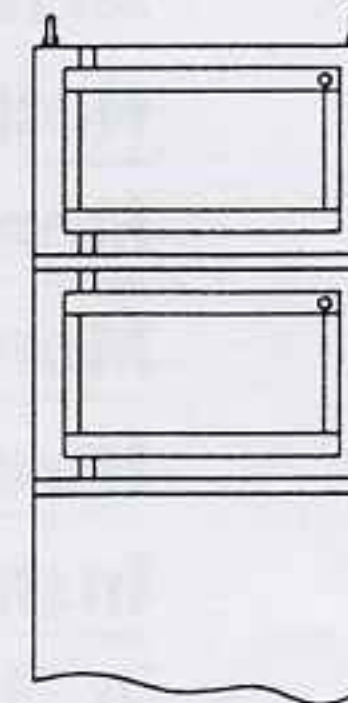


Seite 12

SR 1979.200

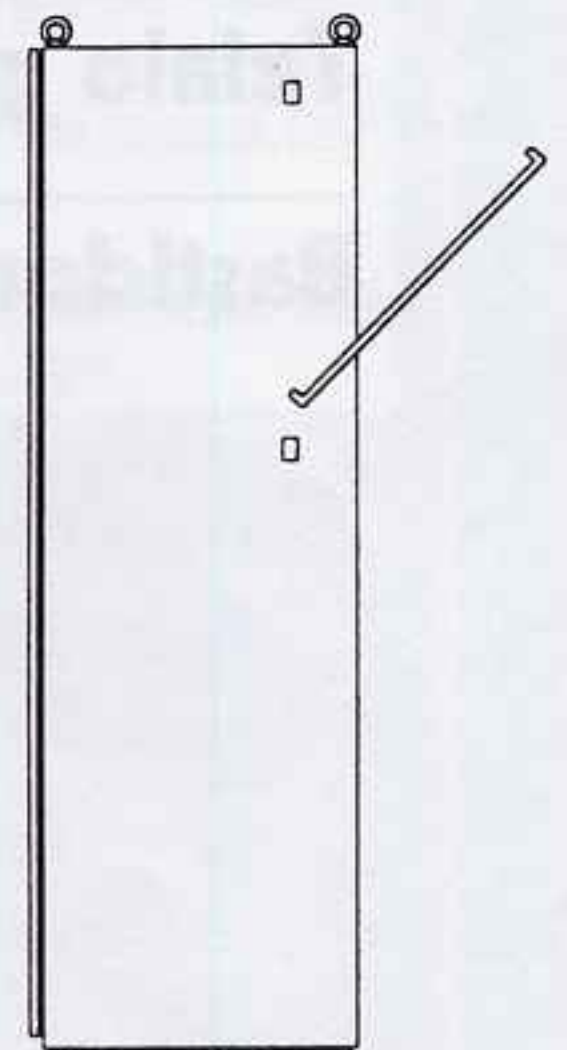


Seite 13



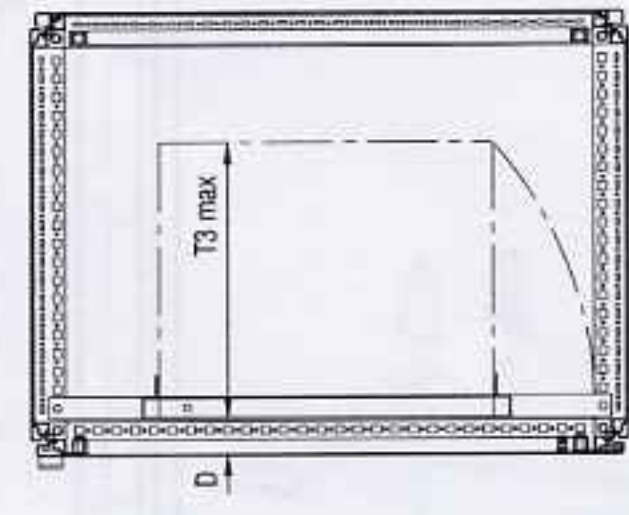
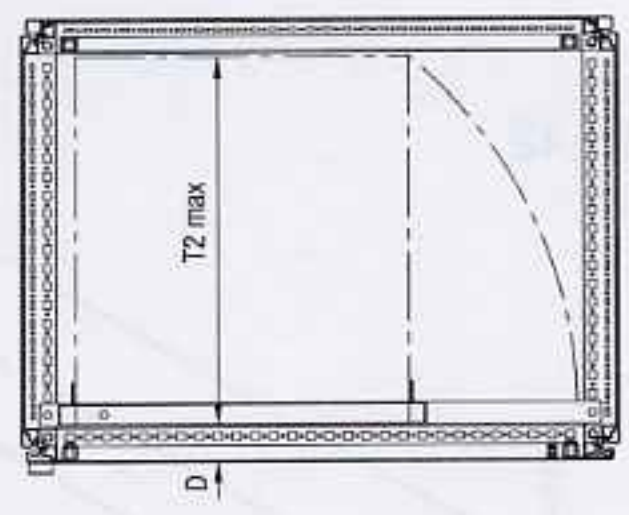
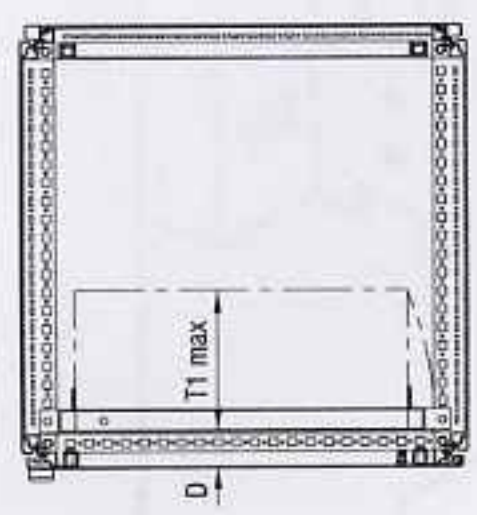
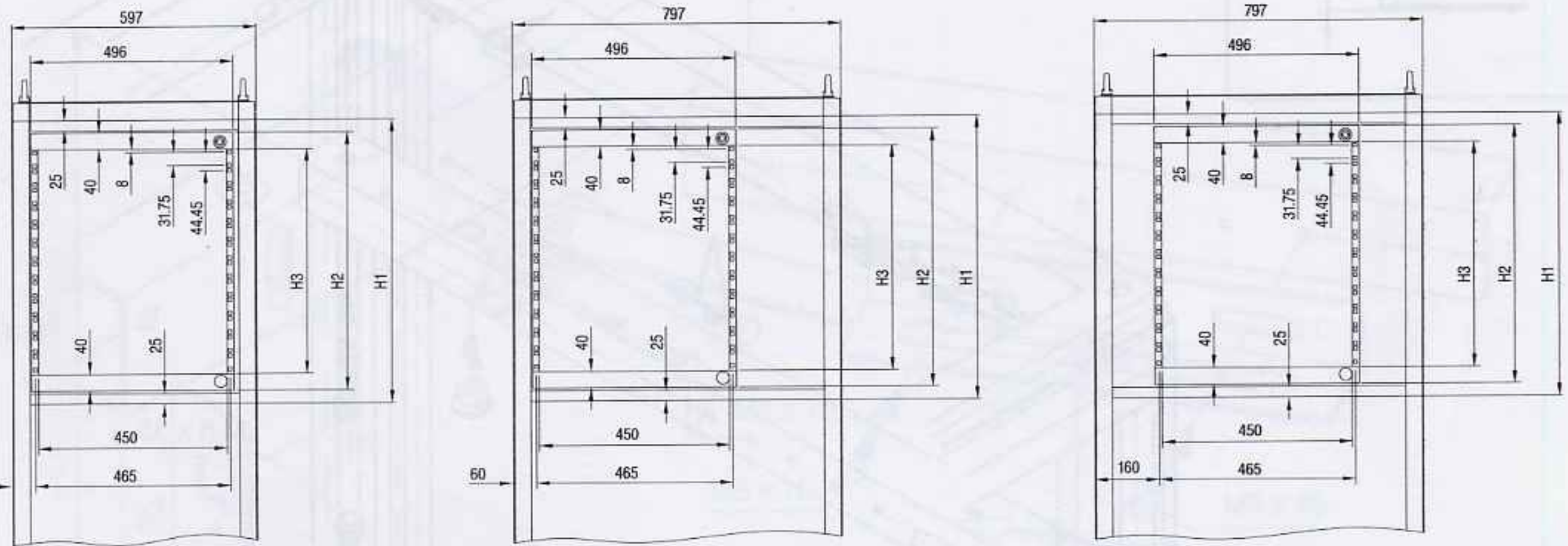
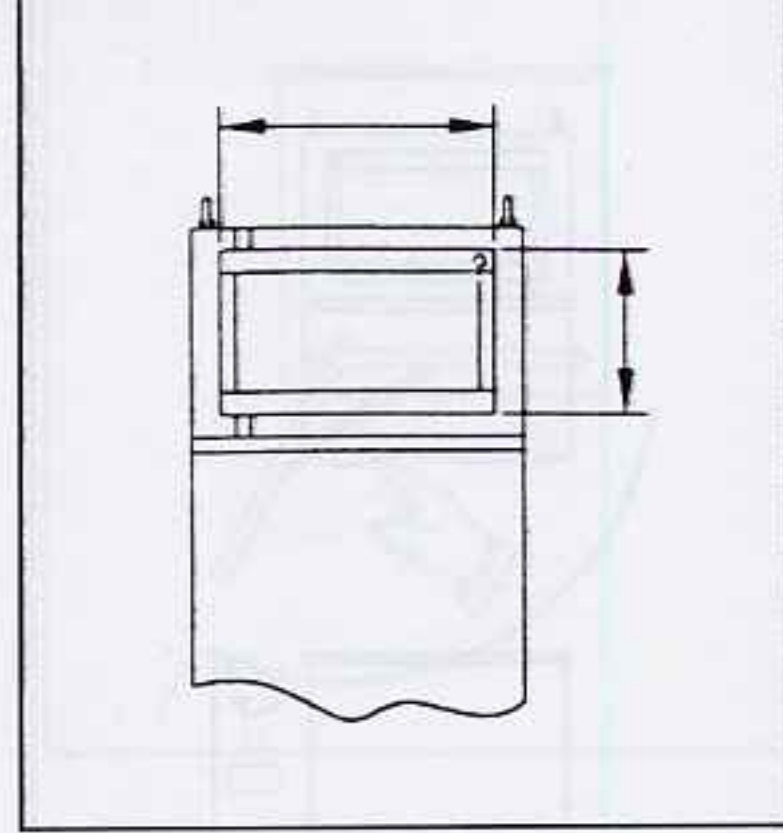
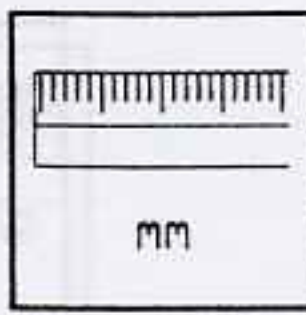
Seite 14

TS 8614.100



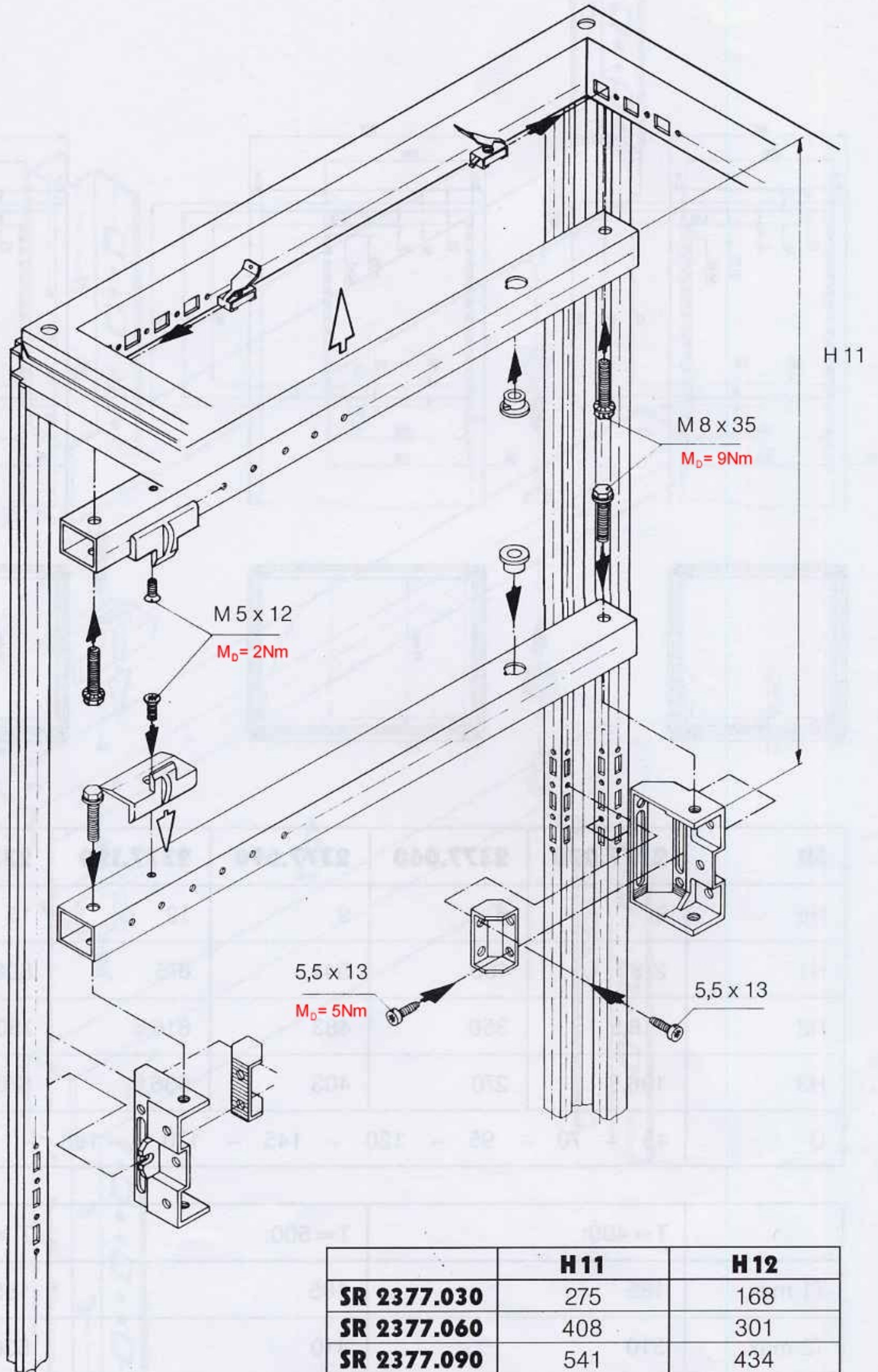
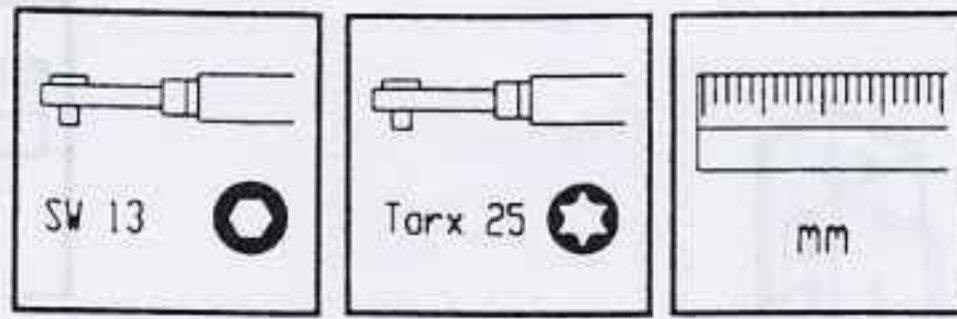
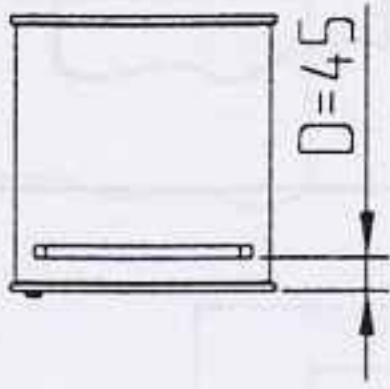
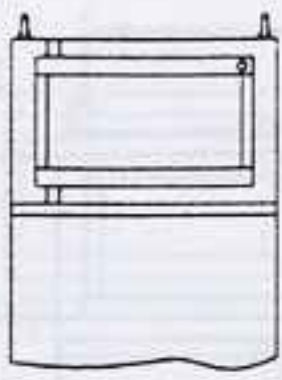
Seite 15

SR 1979.300

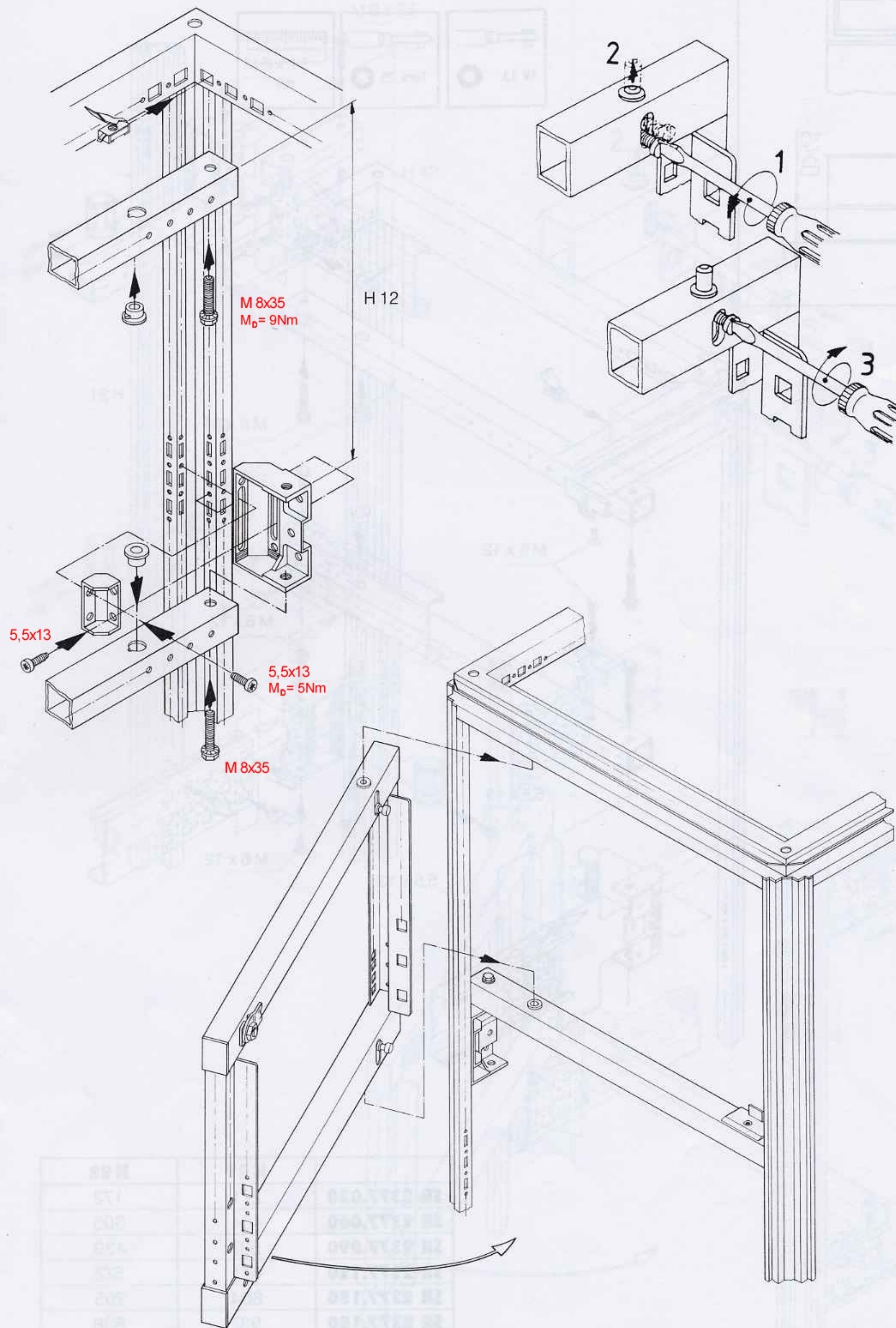


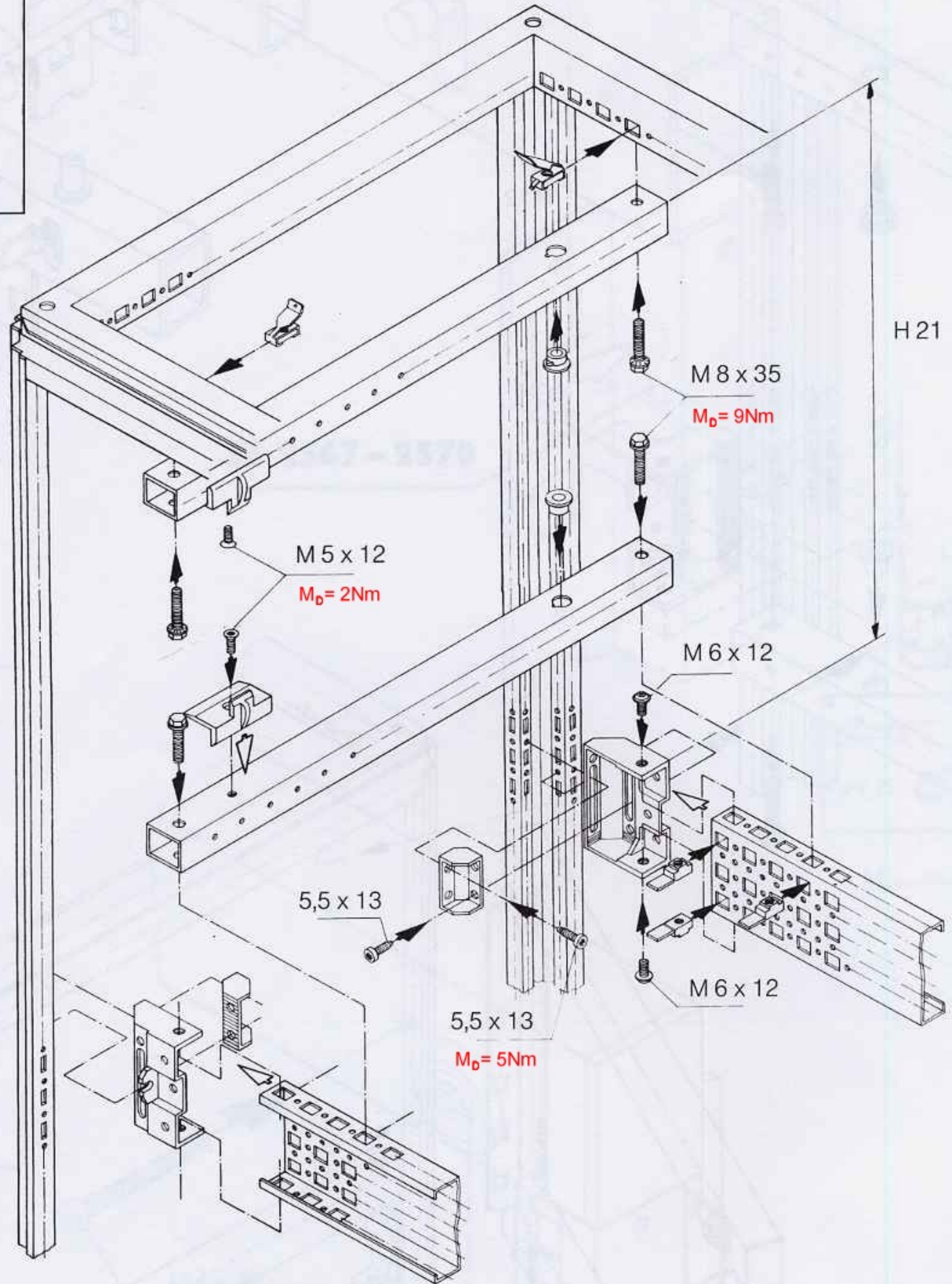
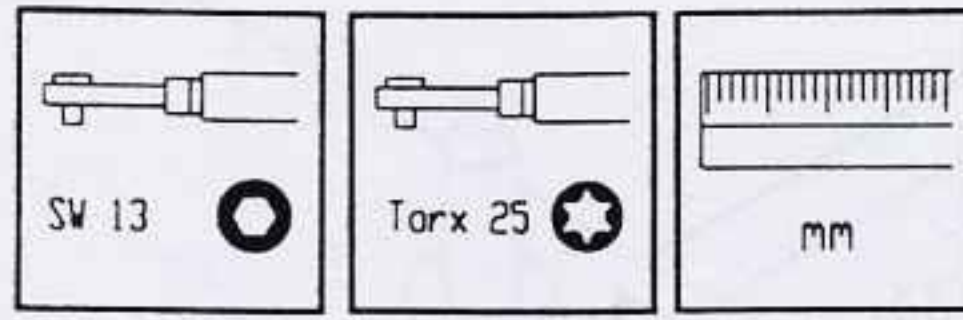
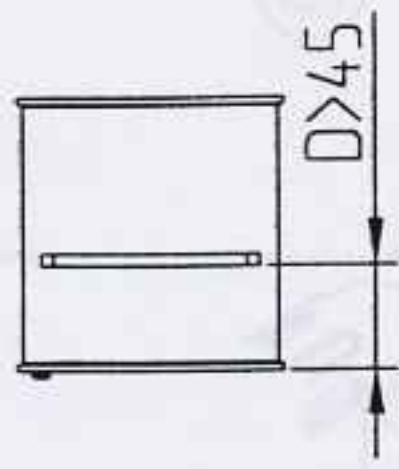
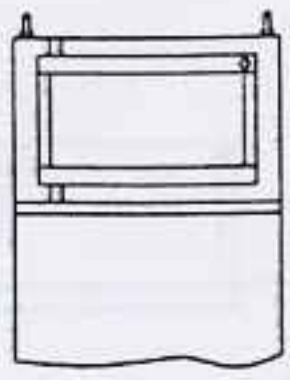
SR	2377.030	2377.060	2377.090	2377.120	2377.150	2377.180
HE	3	6	9	12	15	18
H1	275	408	541	675	808	941
H2	216,5	350	483	616,5	750	883
H3	136,5	270	403	536,5	670	803
D	45 - 70 - 95 - 120 - 145 - 170 - 195 - 220 - 245 - . . .					

	T = 400:	T = 500:	T ≥ 600:
T1 max.	185	185	185
T2 max.	310	410	500
T3 max.	310	370	370

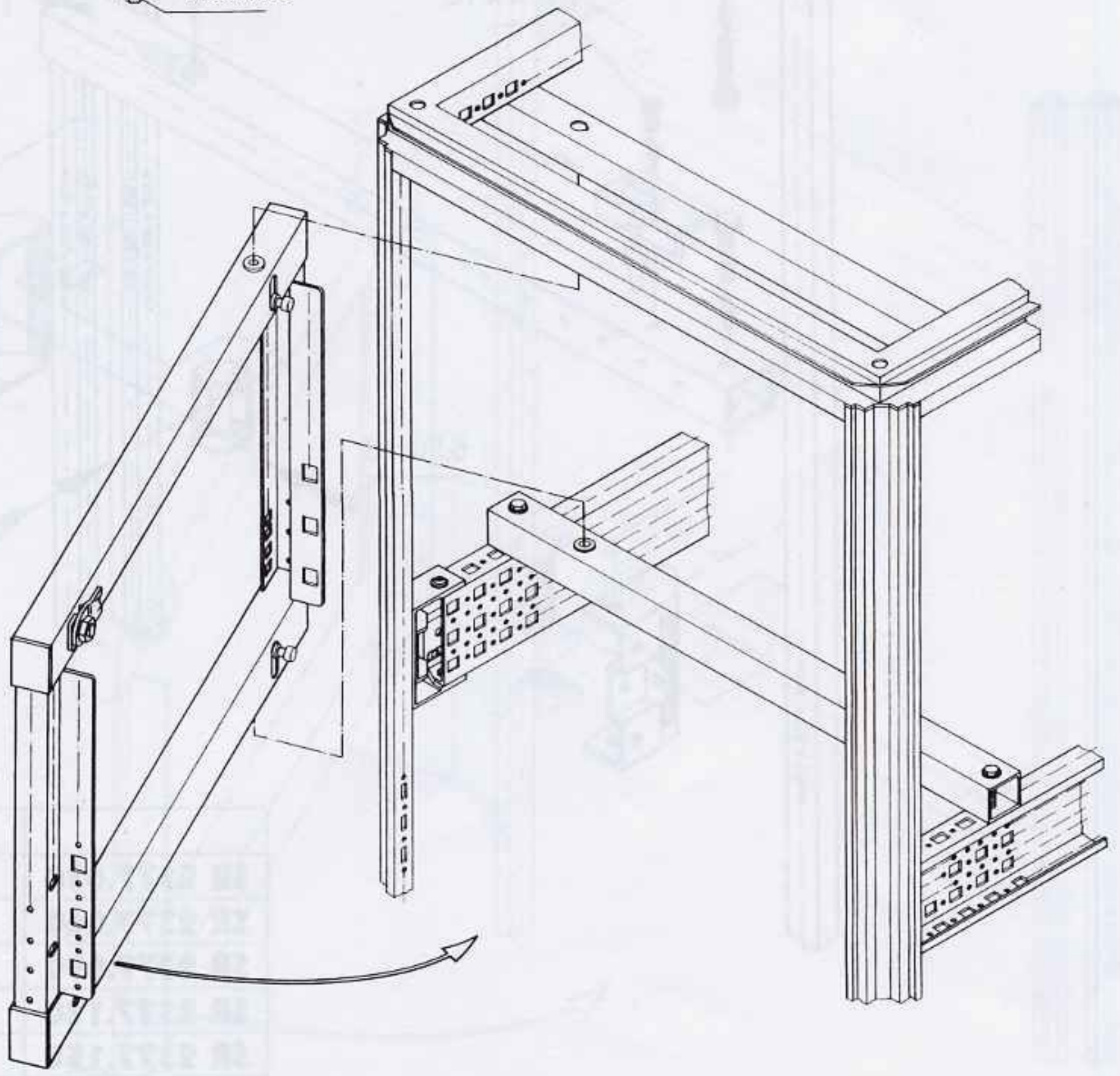
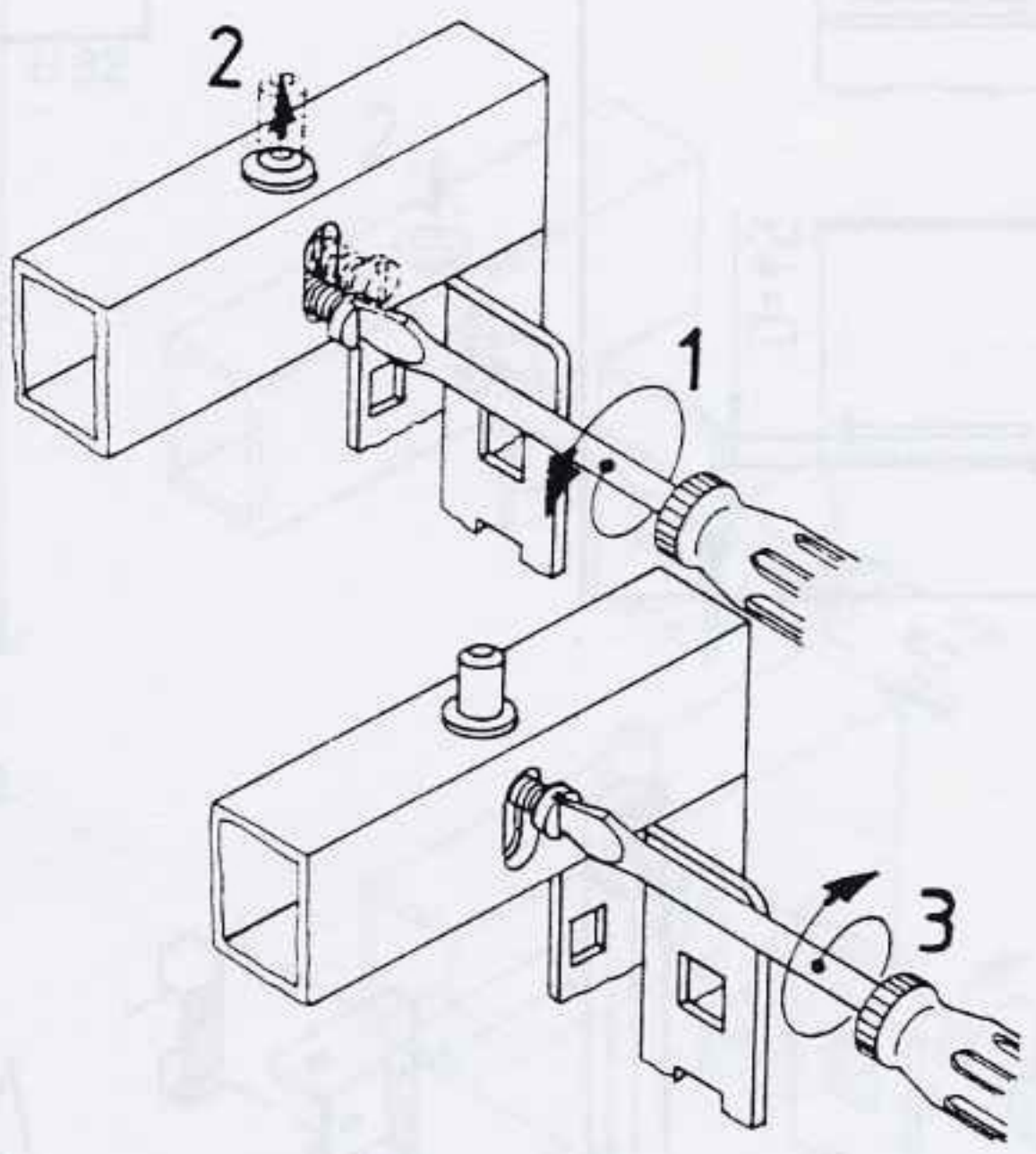
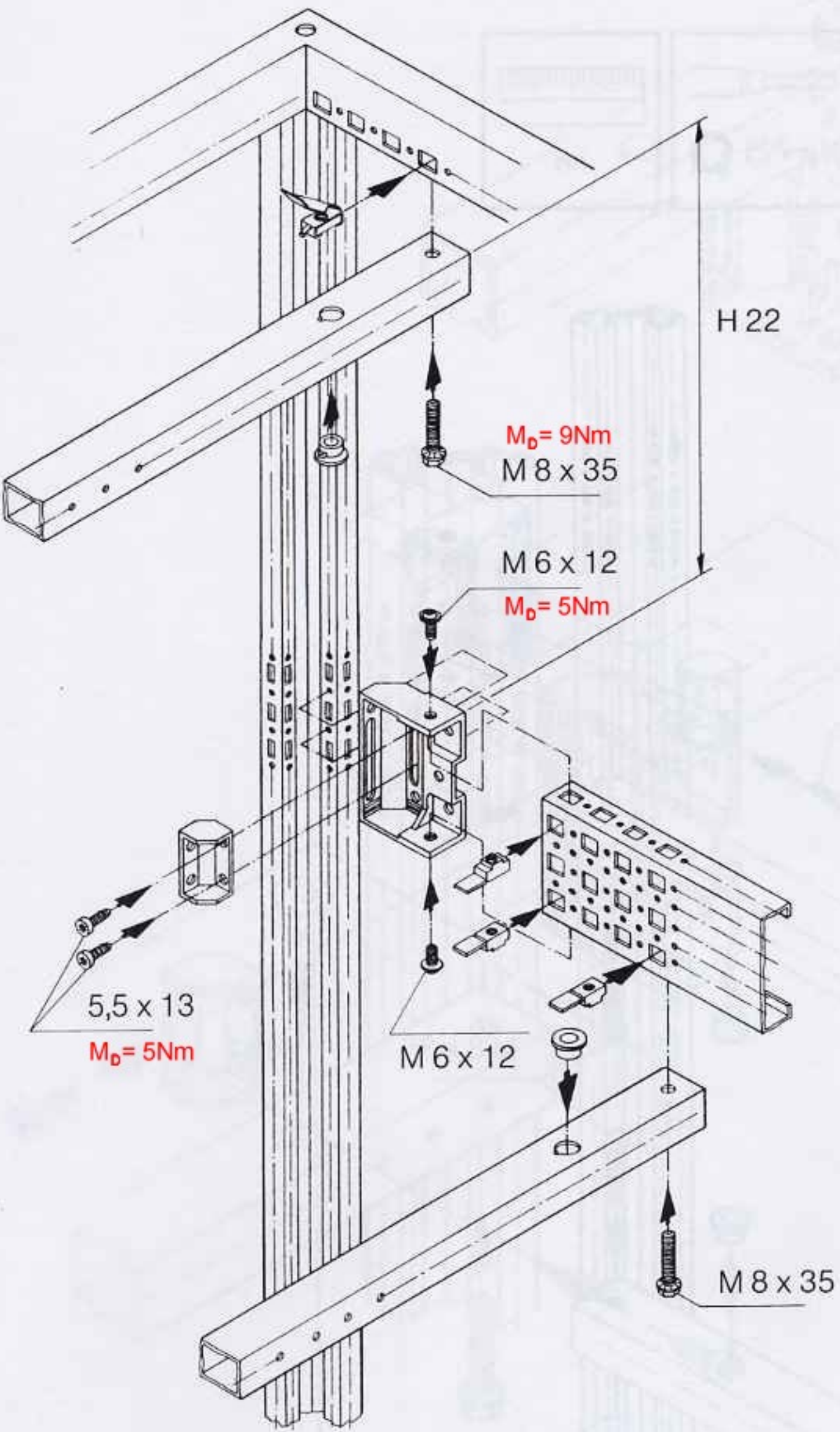


	H 11	H 12
SR 2377.030	275	168
SR 2377.060	408	301
SR 2377.090	541	434
SR 2377.120	675	568
SR 2377.150	808	701
SR 2377.180	941	834

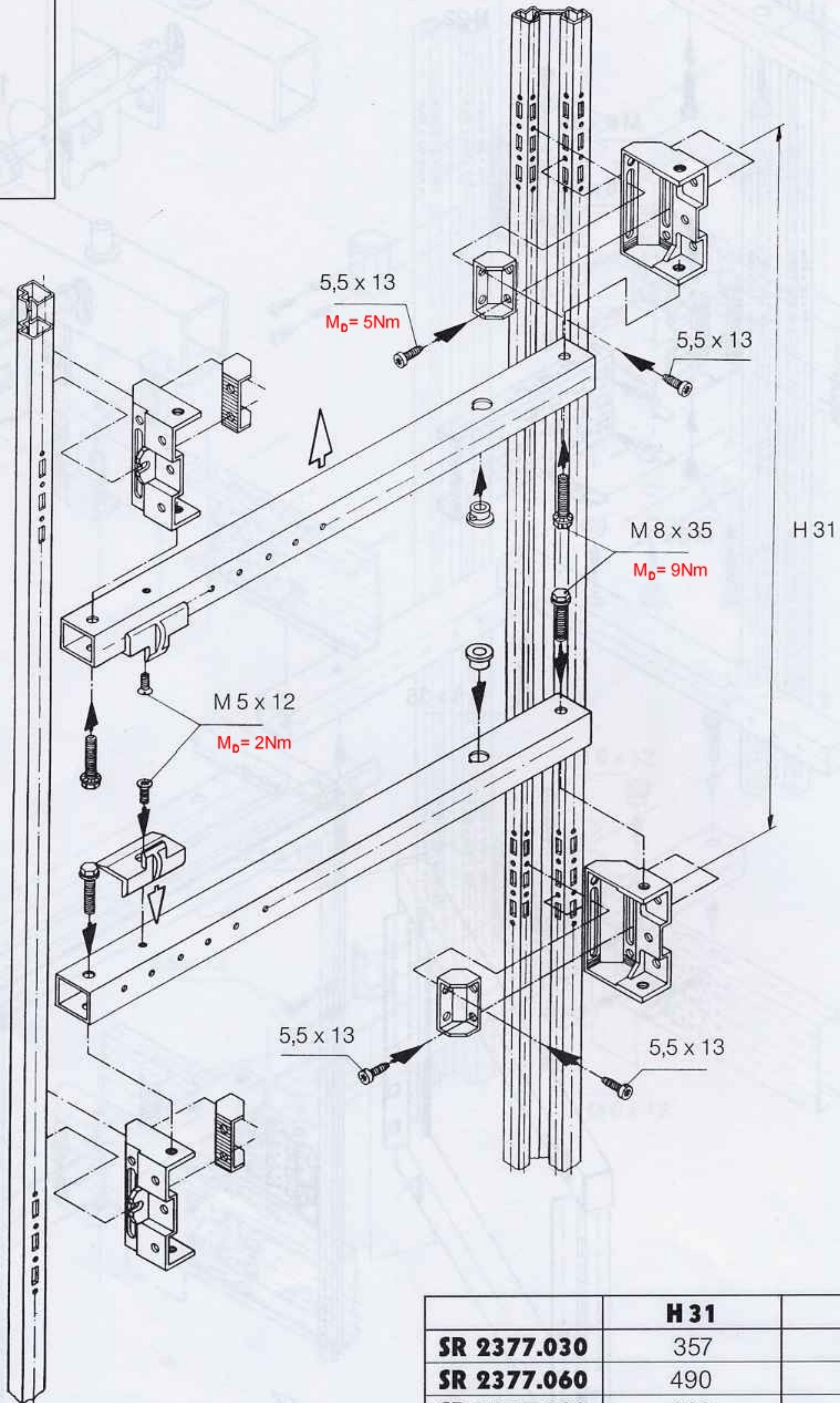
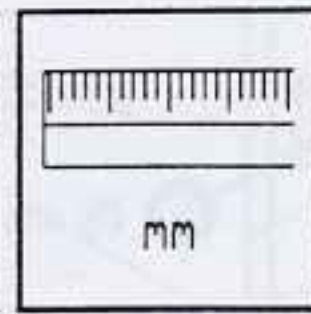
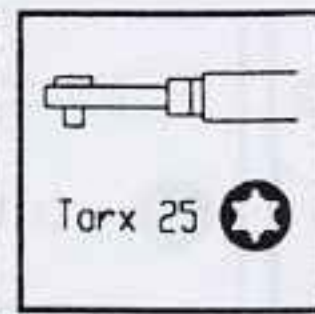
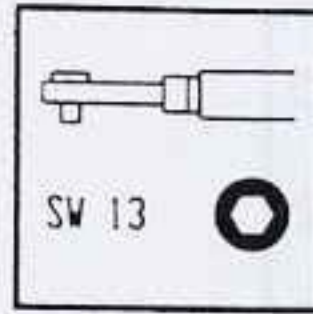
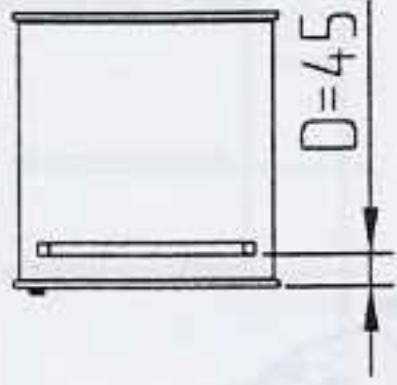
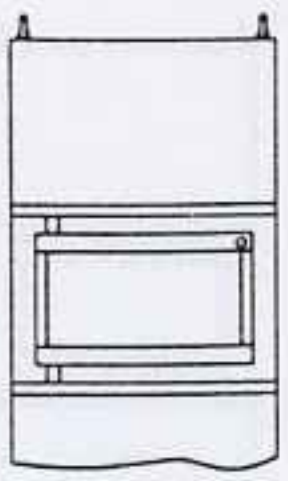




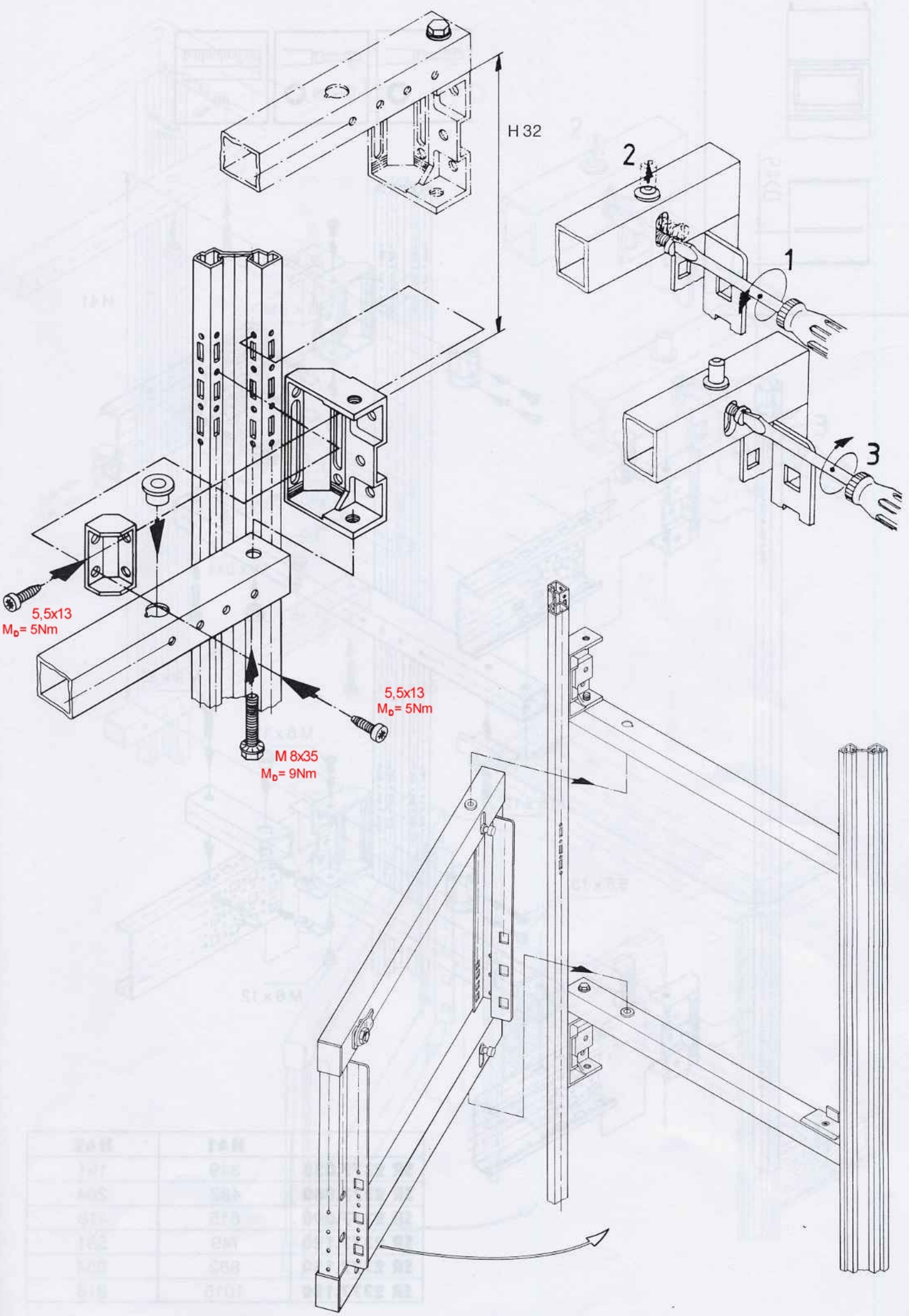
	H 21	H 22
SR 2377.030	271	172
SR 2377.060	404	305
SR 2377.090	537	439
SR 2377.120	671	572
SR 2377.150	804	705
SR 2377.180	937	838



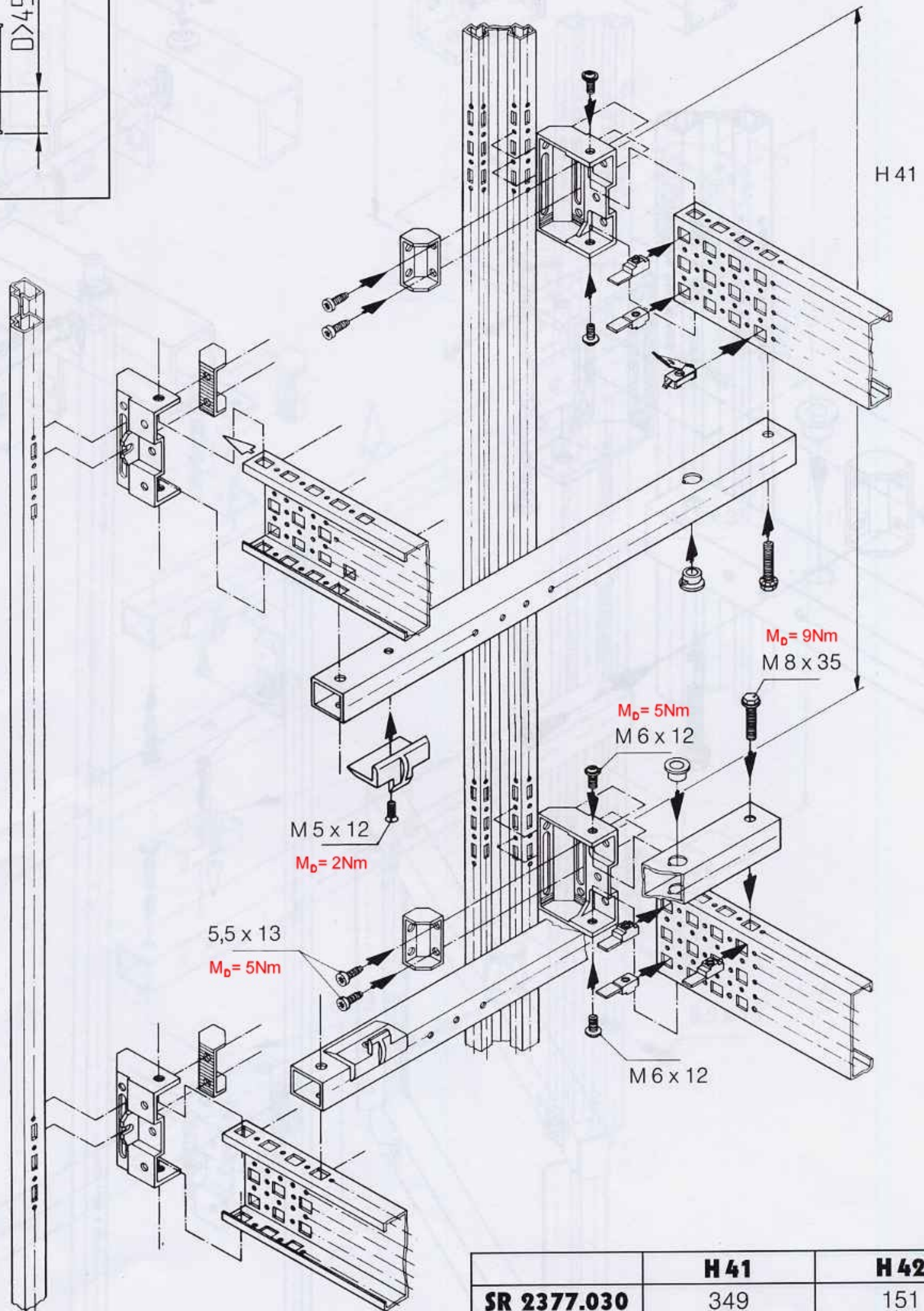
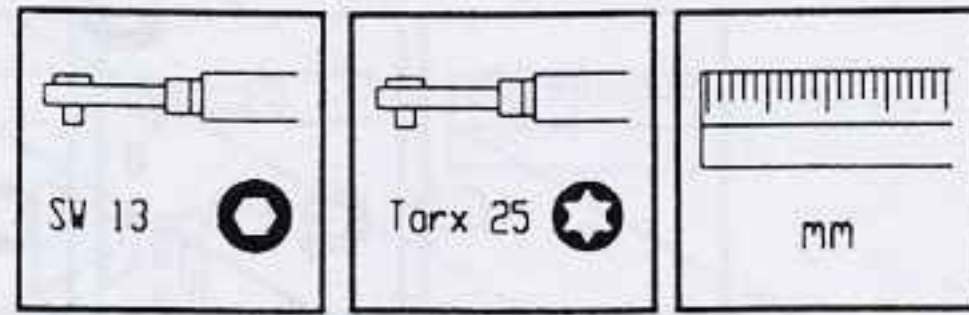
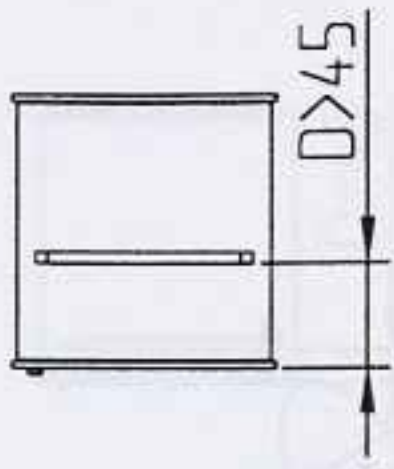
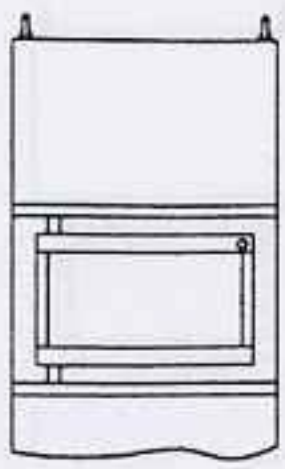
250	250	250
250	250	250
250	250	250
250	250	250
250	250	250
250	250	250
250	250	250
250	250	250
250	250	250
250	250	250



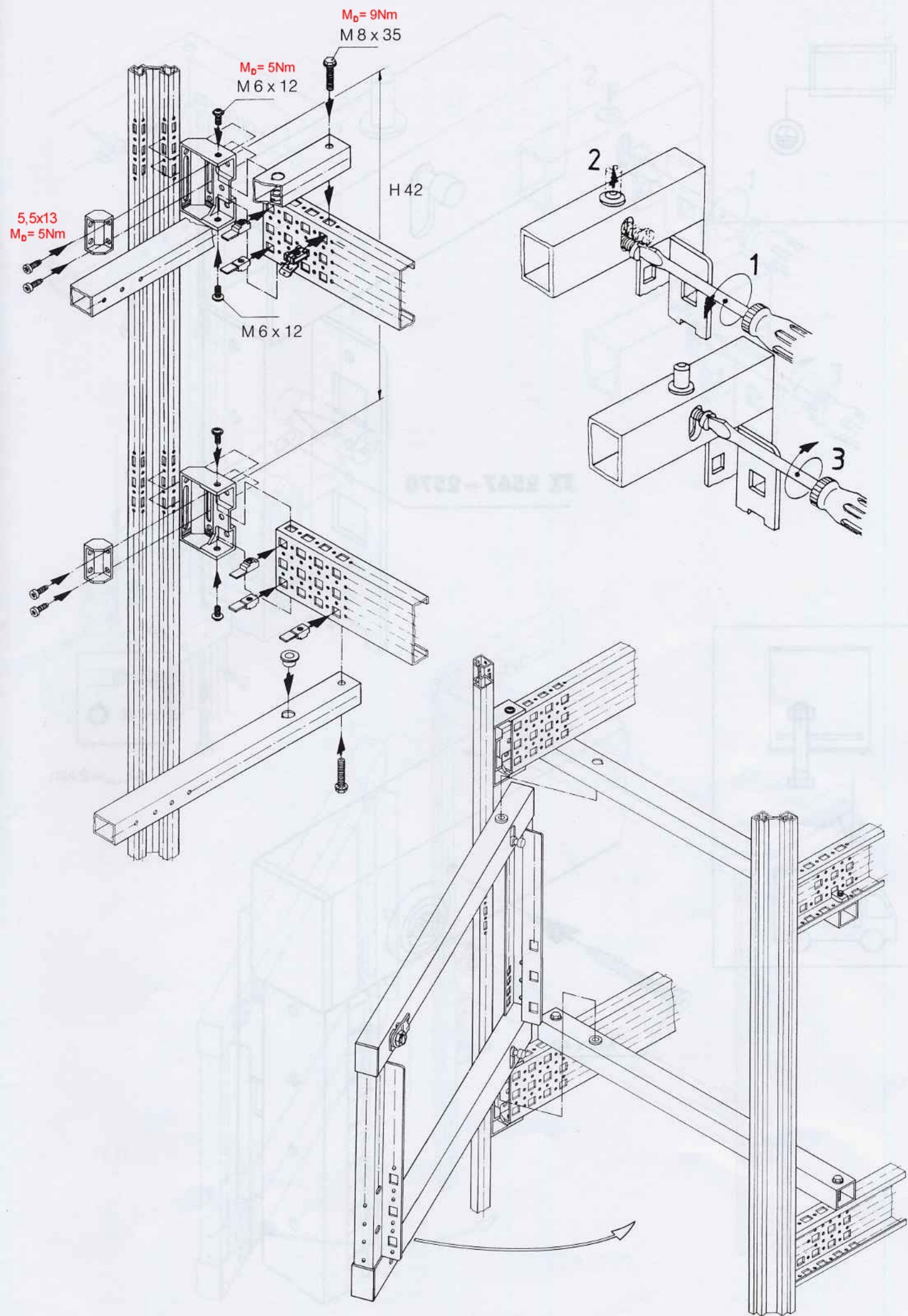
	H 31	H 32
SR 2377.030	357	143
SR 2377.060	490	276
SR 2377.090	623	409
SR 2377.120	757	543
SR 2377.150	890	676
SR 2377.180	1023	809

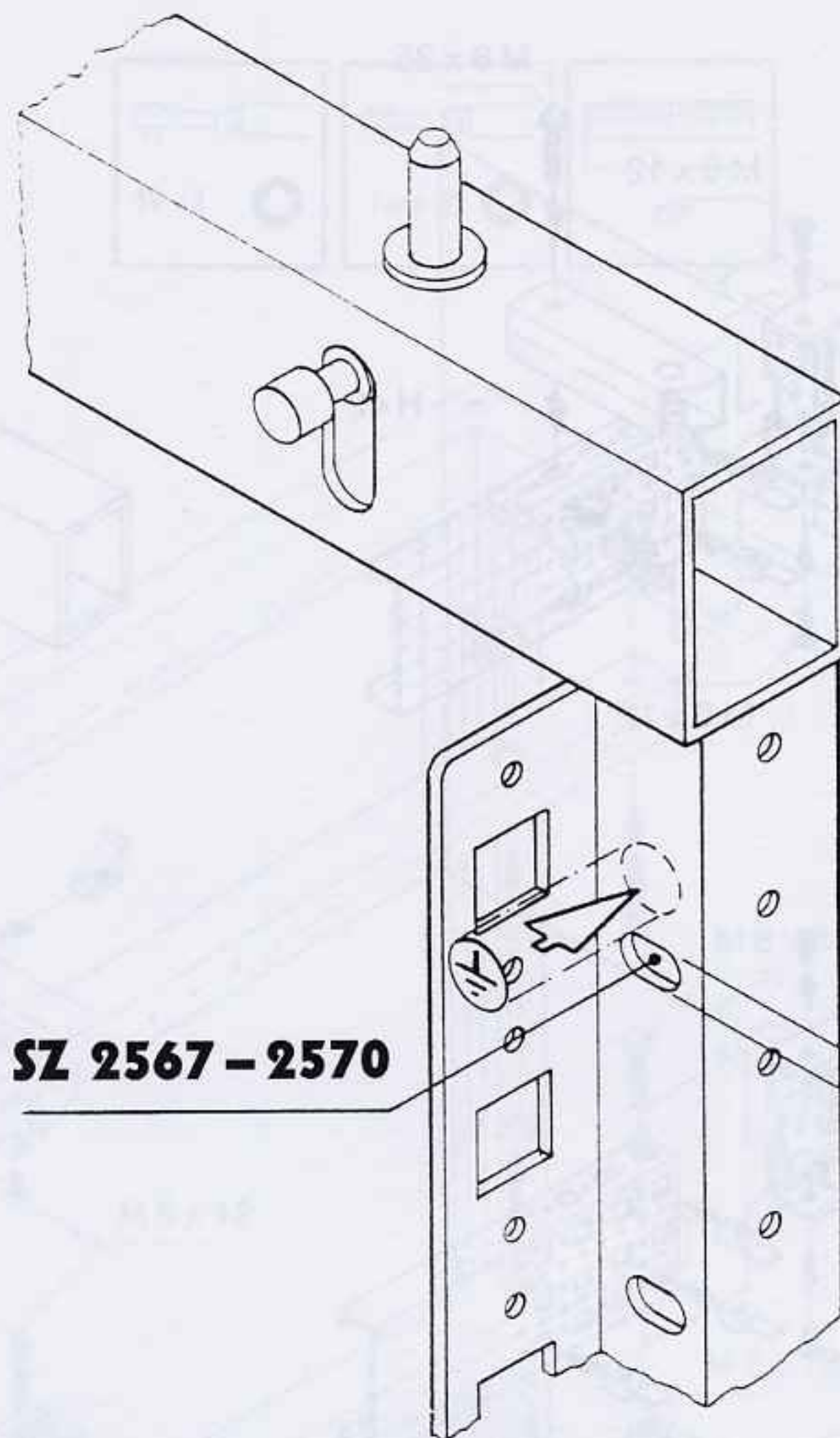
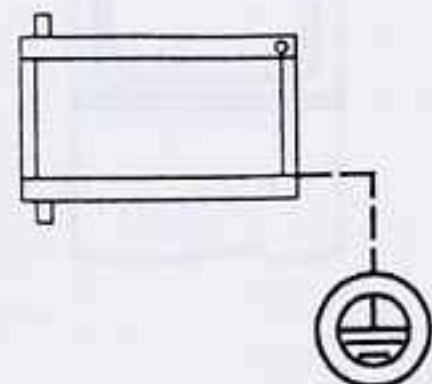


YAN	PAN
147	PLS
148	285
149	213
150	214
151	258
152	270



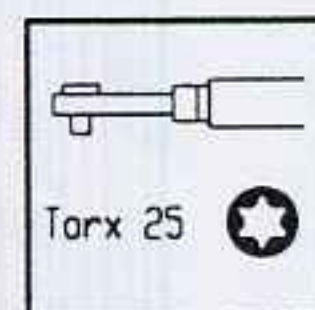
	H 41	H 42
SR 2377.030	349	151
SR 2377.060	482	284
SR 2377.090	615	418
SR 2377.120	749	551
SR 2377.150	882	684
SR 2377.180	1015	818





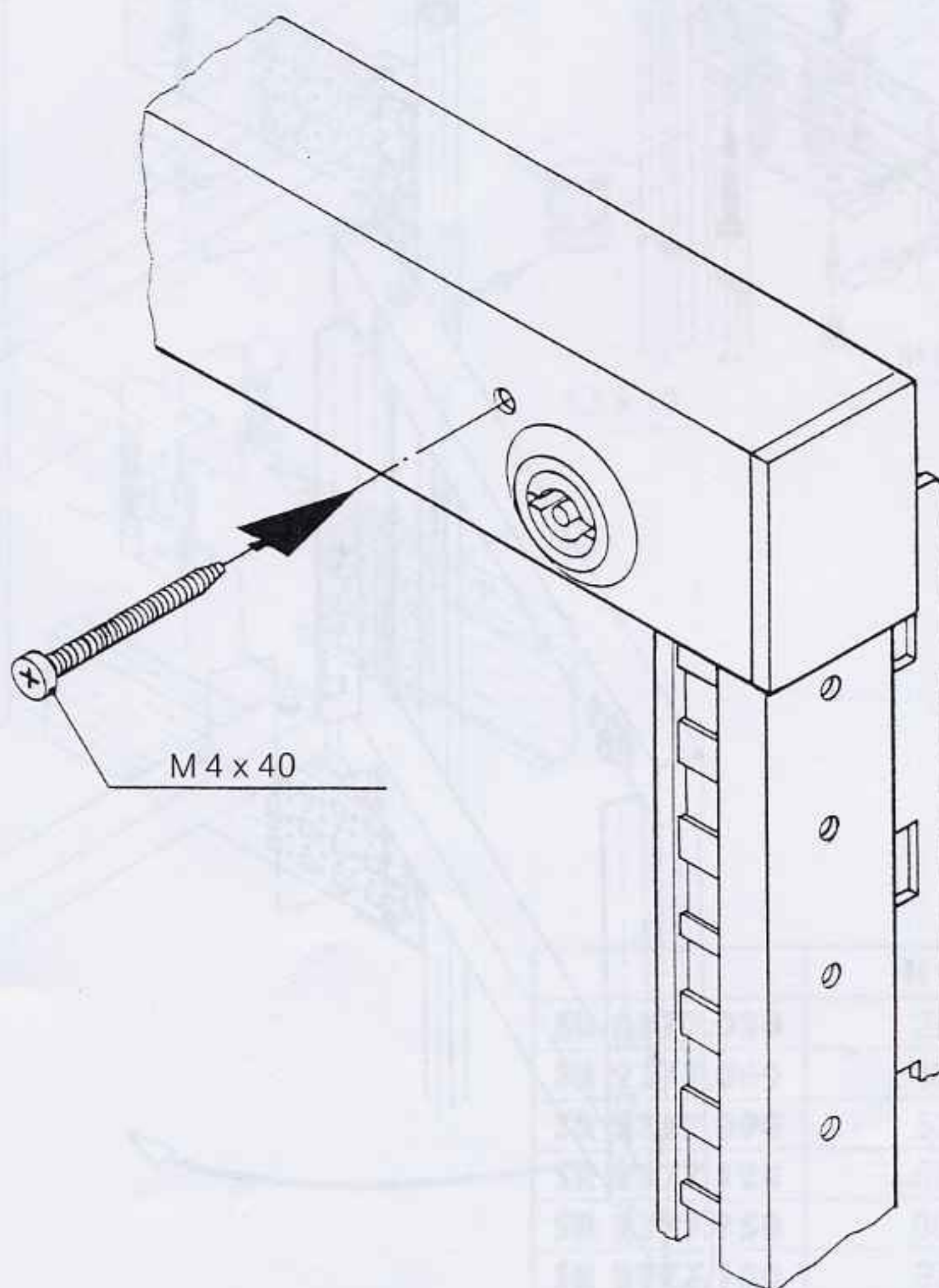
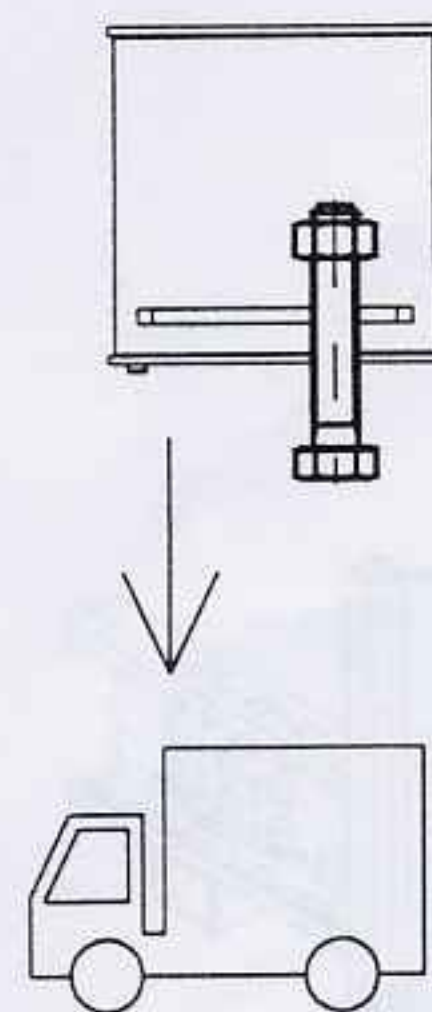
SZ 2567 - 2570

6,5



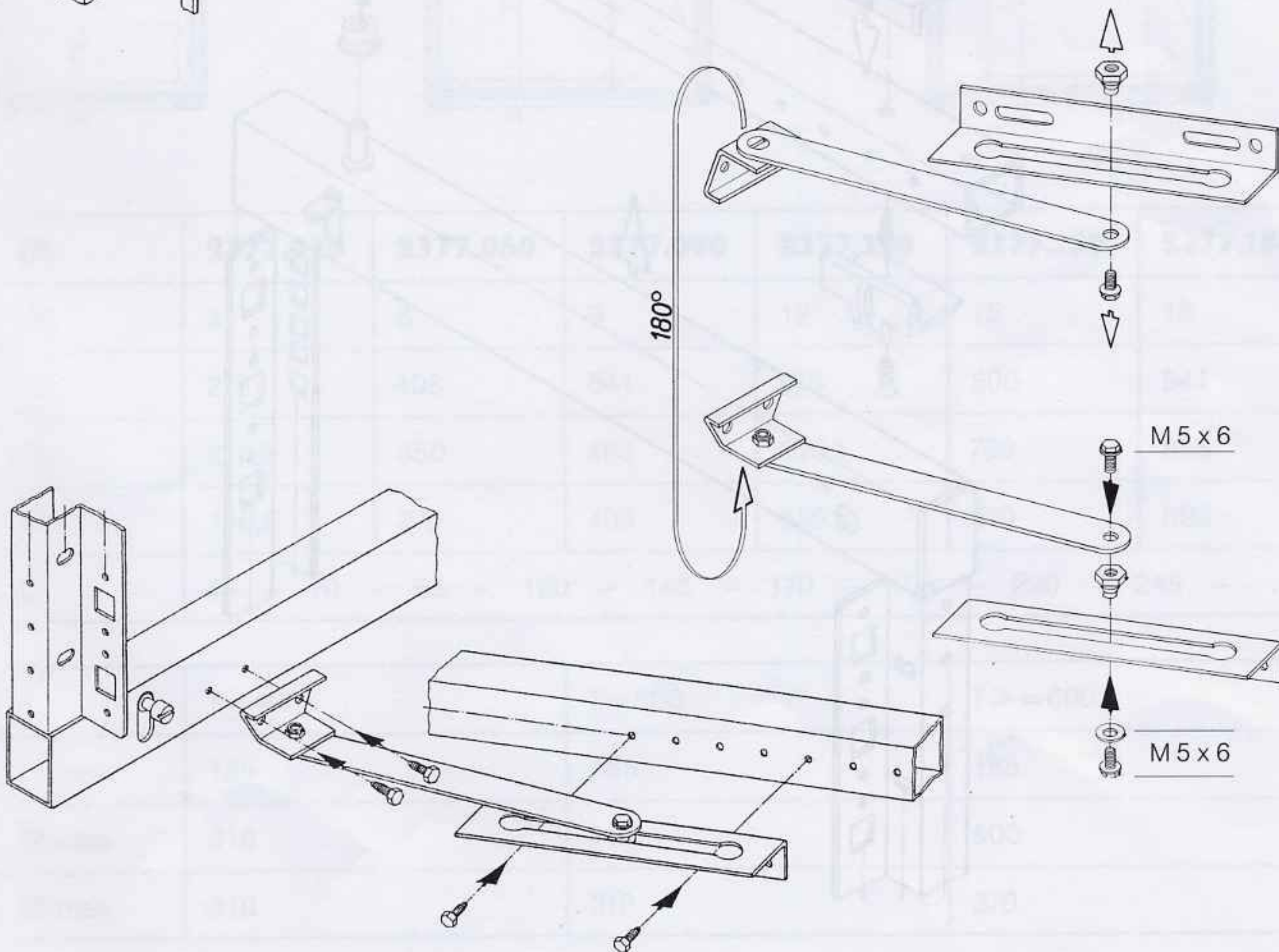
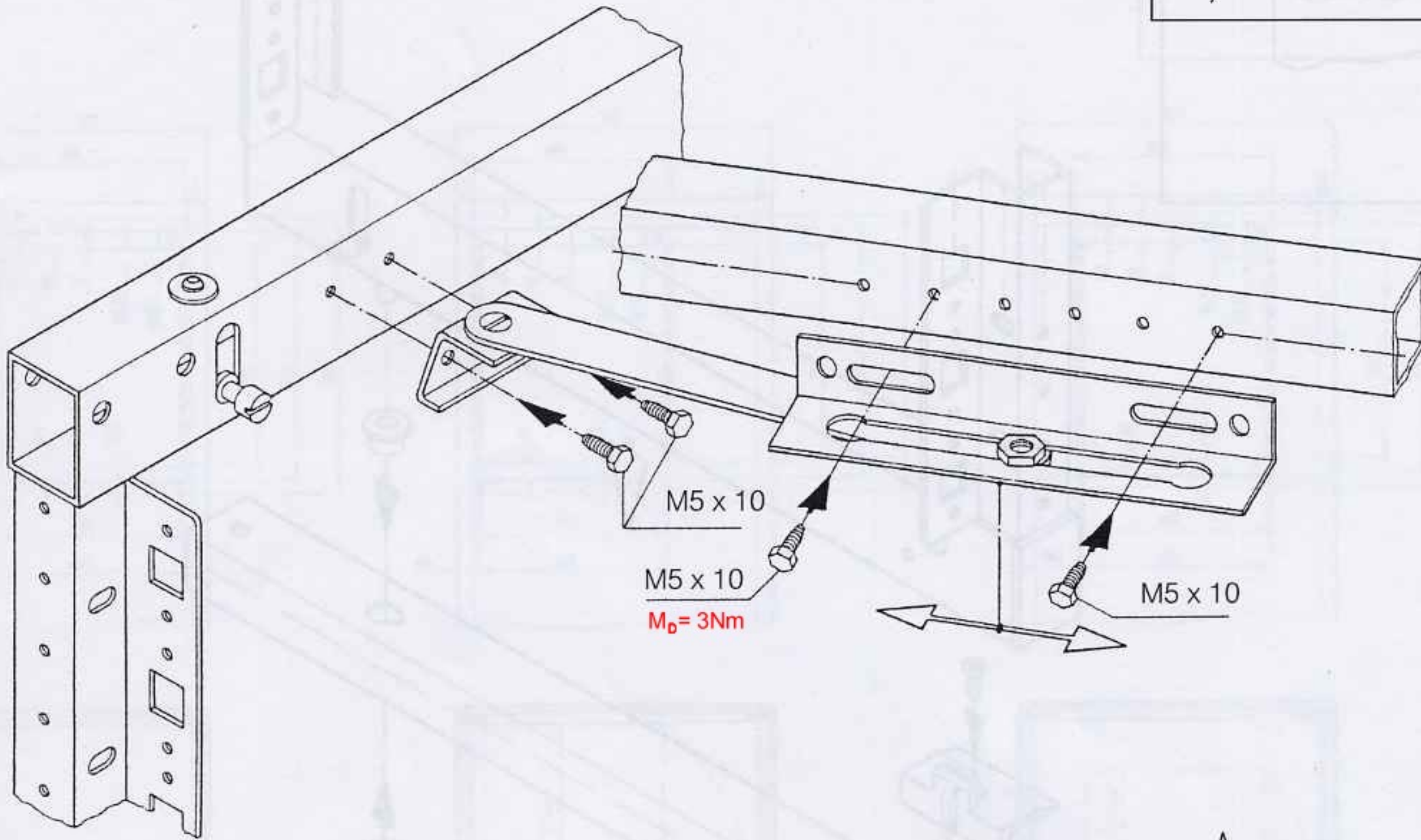
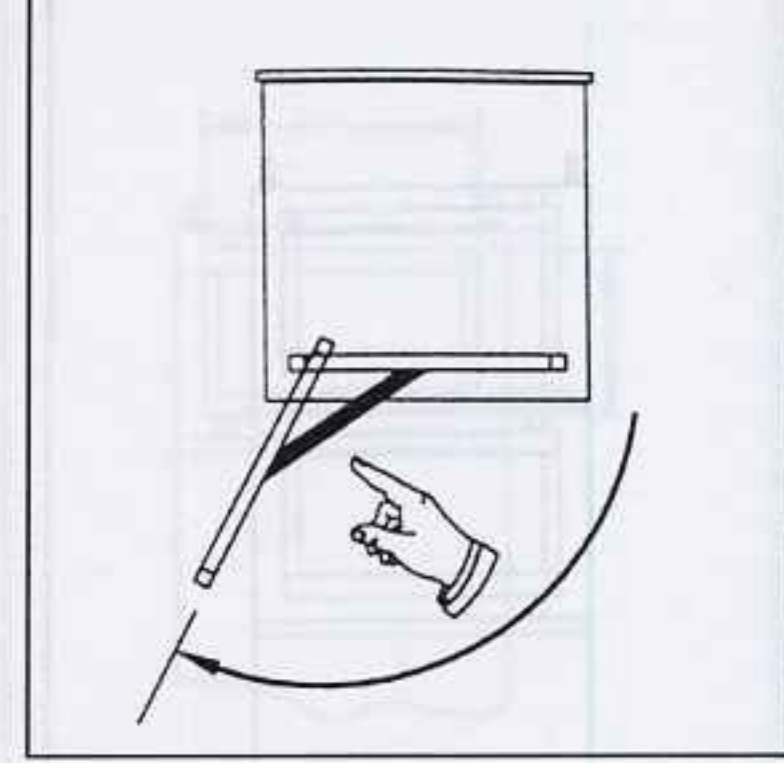
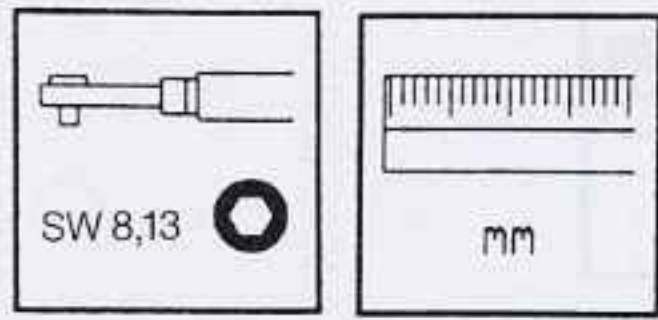
Torx 25

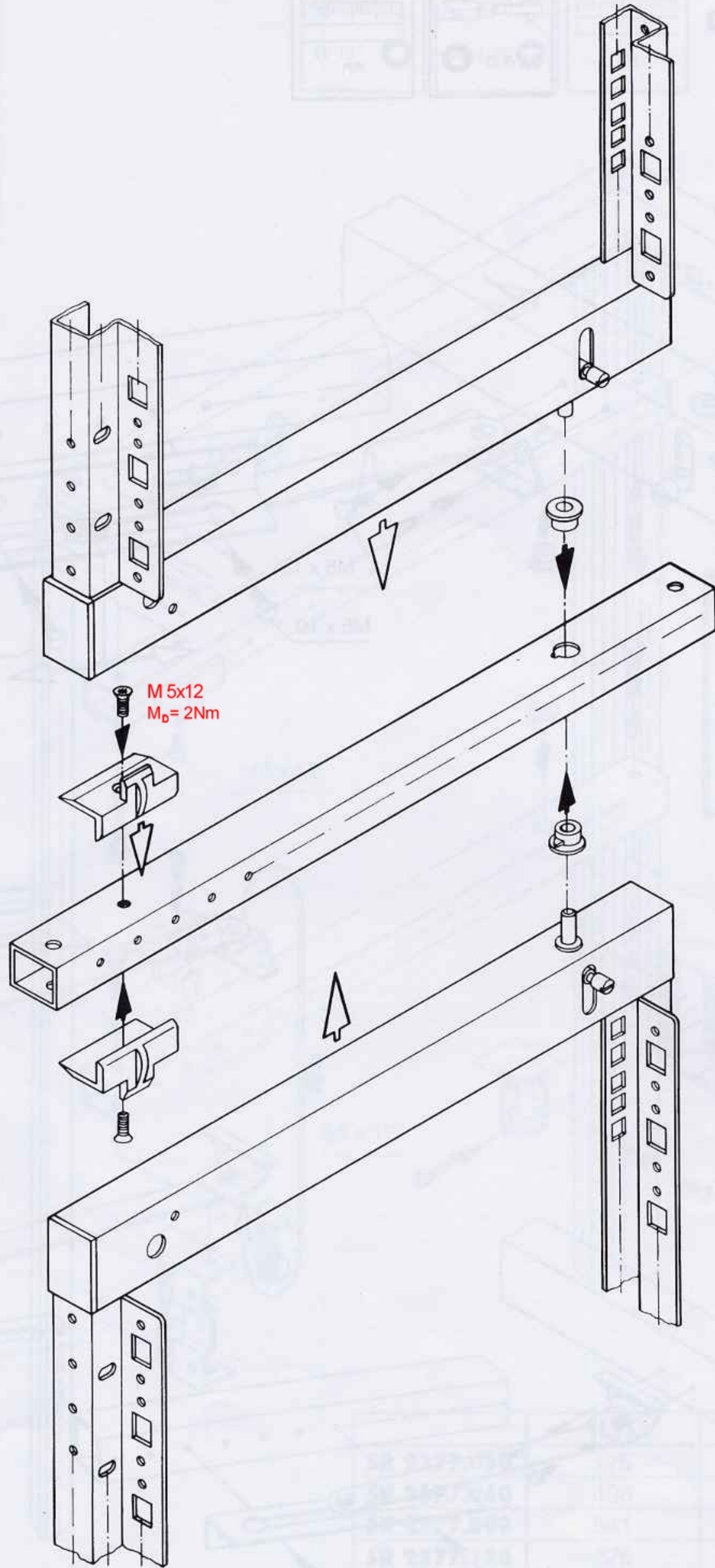
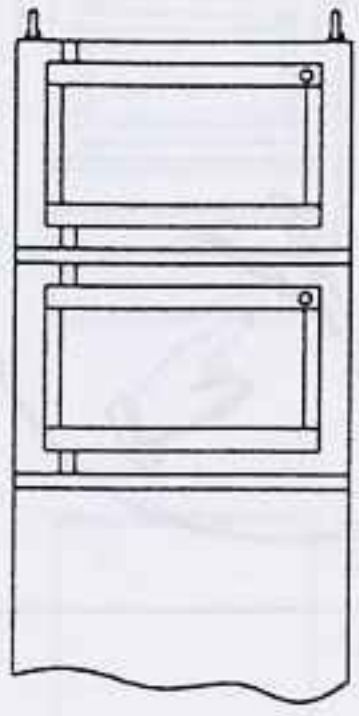
$M_{n\min} = 2 \text{ Nm}$

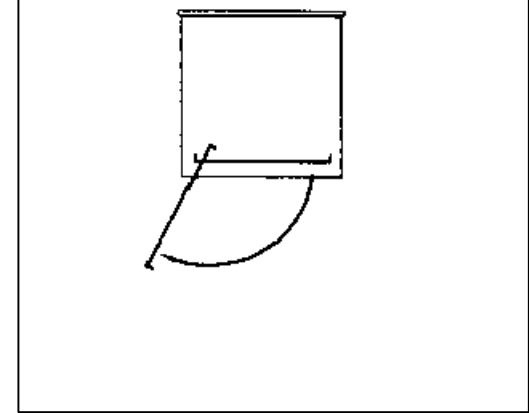
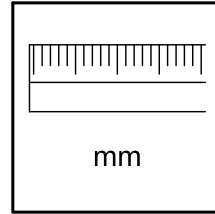
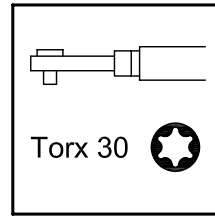
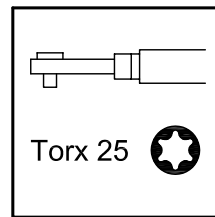
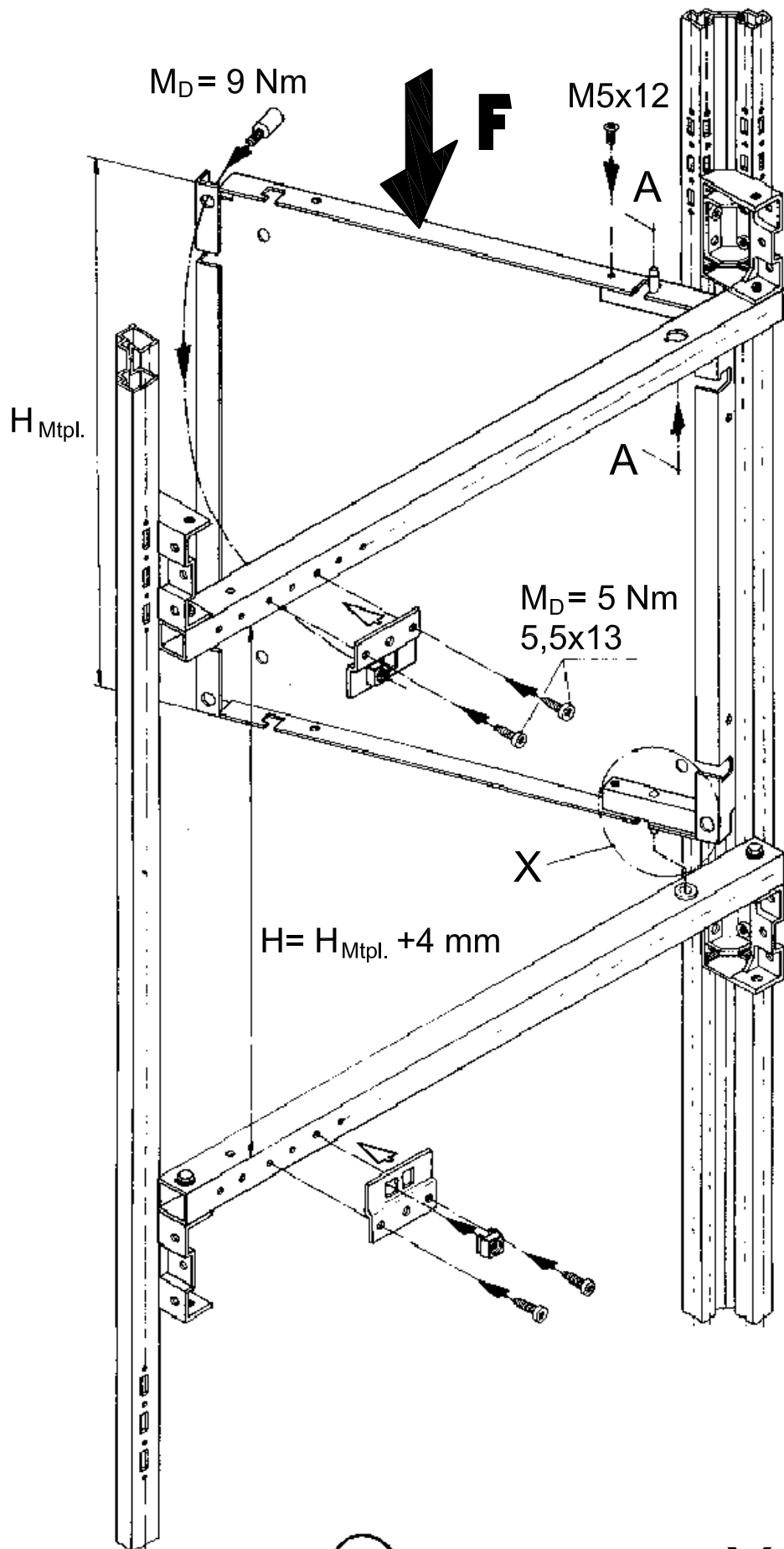


M4 x 40

SR 1979.200

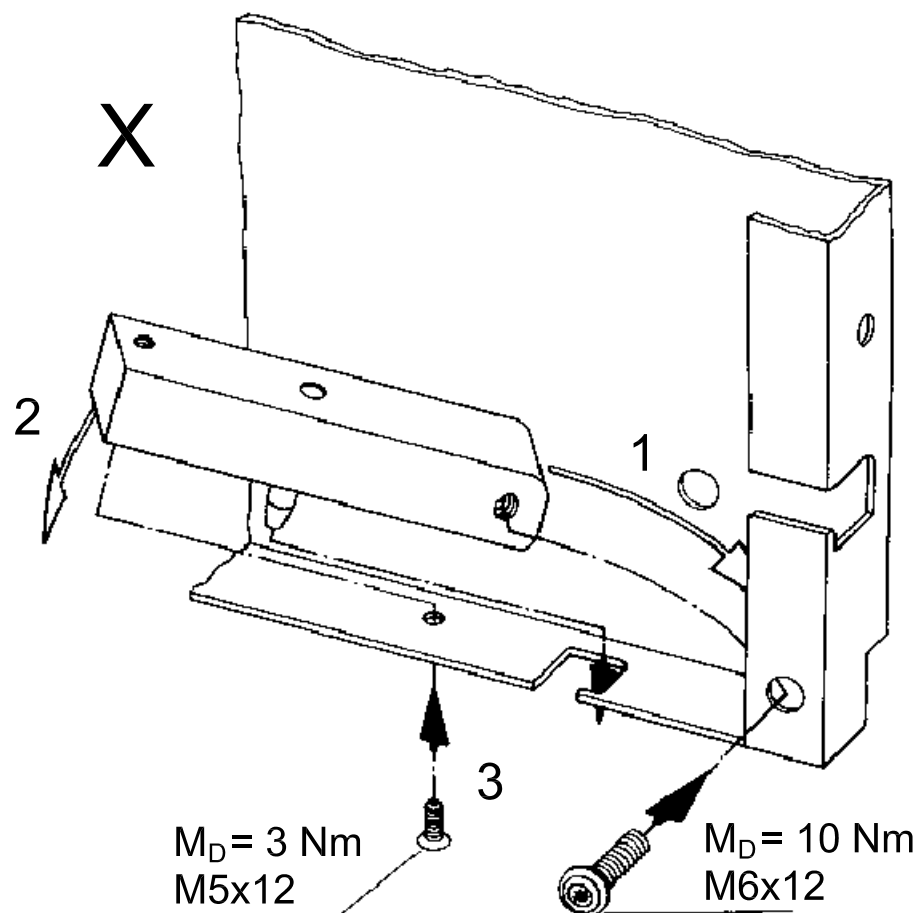
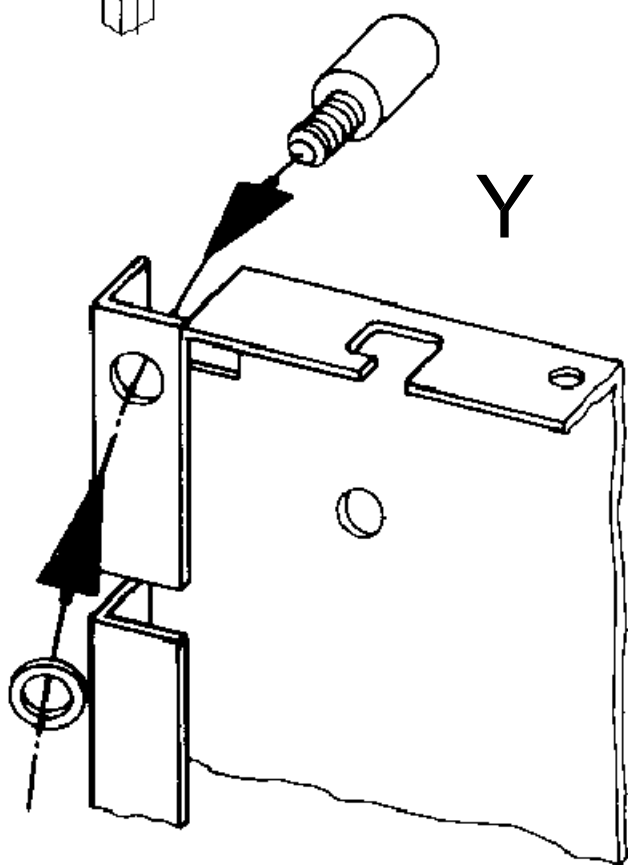


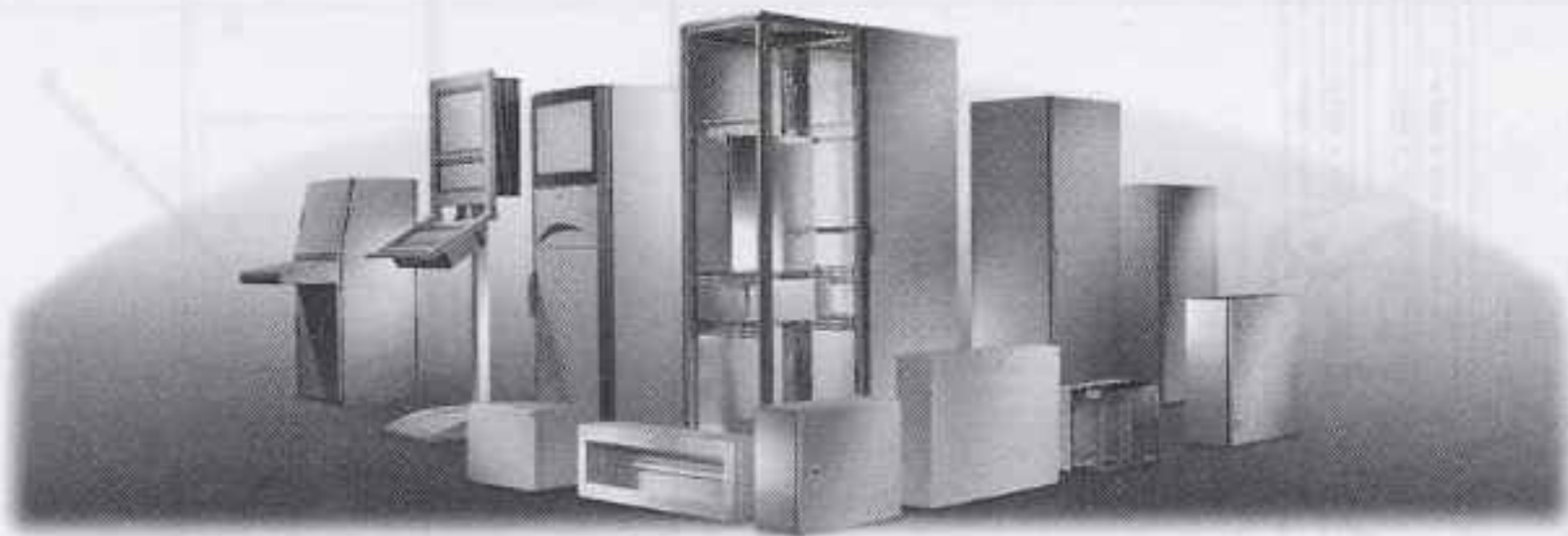




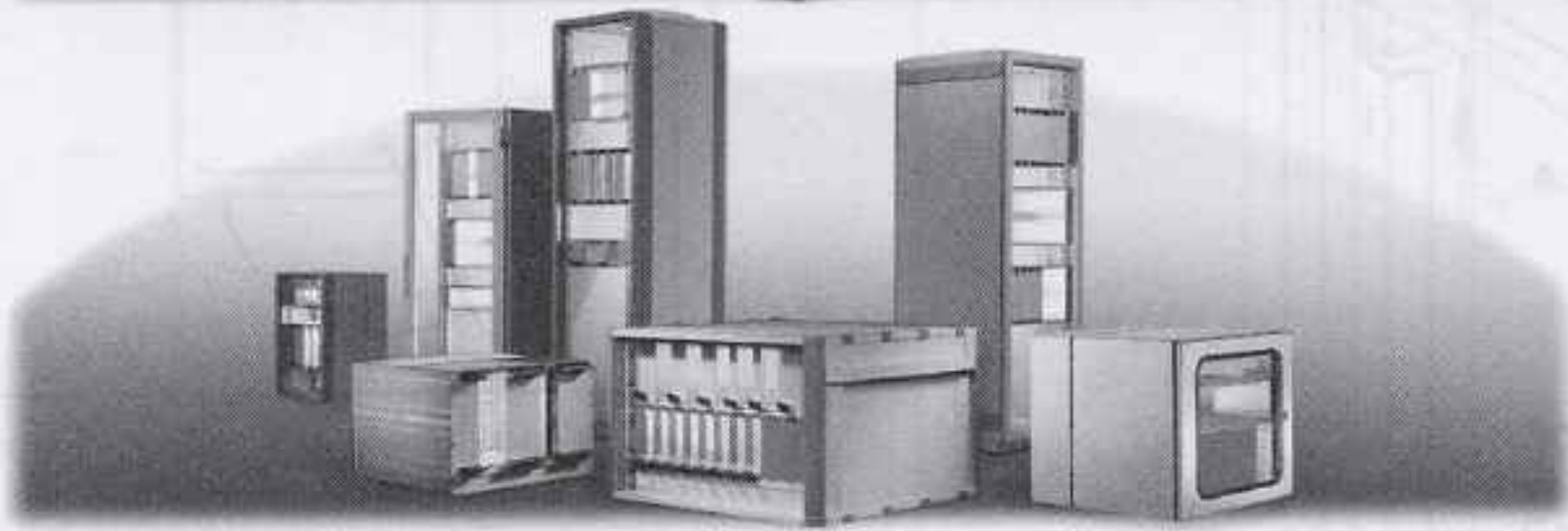
TS 8614.100

Article No.	SR 2377.860	SR 2377.880
	F [N] B= 600	F [N] B= 800
TS 8614.640	150	/
TS 8614.650	300	/
TS 8614.660	450	/
TS 8614.680	500	450
TS 8614.675	500	/
TS 8614.840	/	150
TS 8614.850	/	300
TS 8614.880	/	500
TS 8614.060	500	/
TS 8614.260	500	/





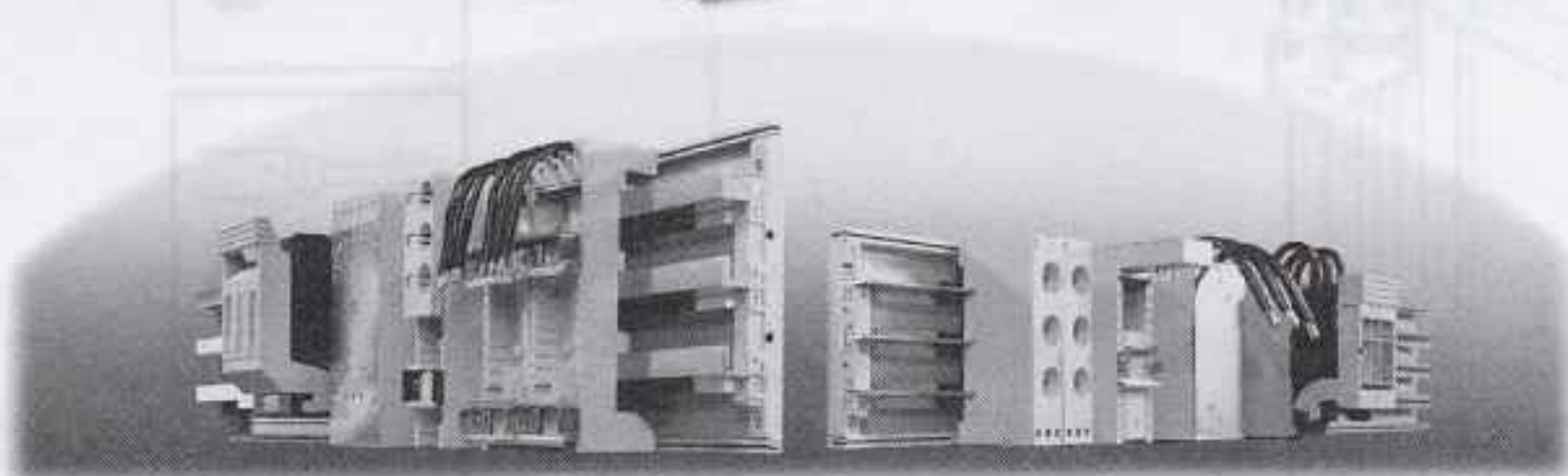
Schaltschrank-Systeme
Enclosure systems
Systèmes d'armoires électriques
Schakelkastsystemen
Apparatskåpssystem
Sistemi di armadi per quadri di comando
Sistemas de armarios
エンクロージャーシステム



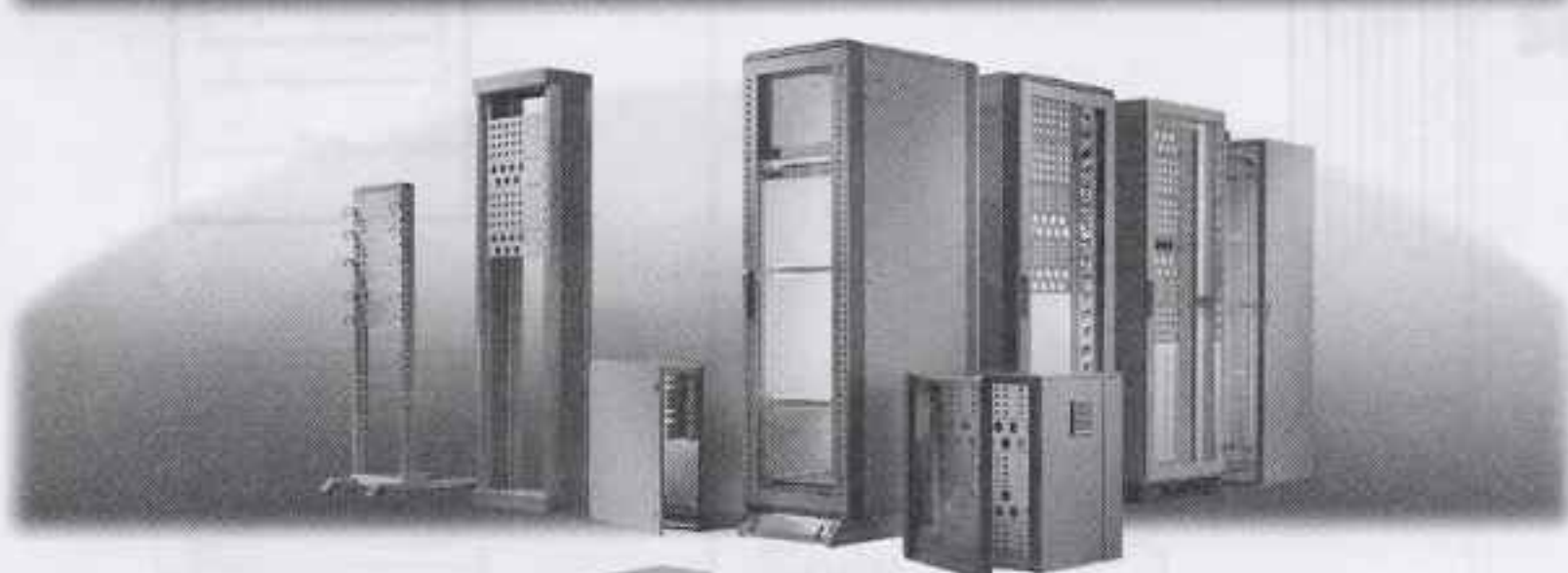
Elektronik-Aufbau-Systeme EL
Electronic systems EL
Systèmes de montage électroniques EL
Elektronica-opbouwsystemen EL
Elektroniksystem EL
Sistemi di allestimento EL per l'elettronica industriale
Sistemas de soporte electrónicos EL
エレクトロニクスエンクロージャーシステム EL



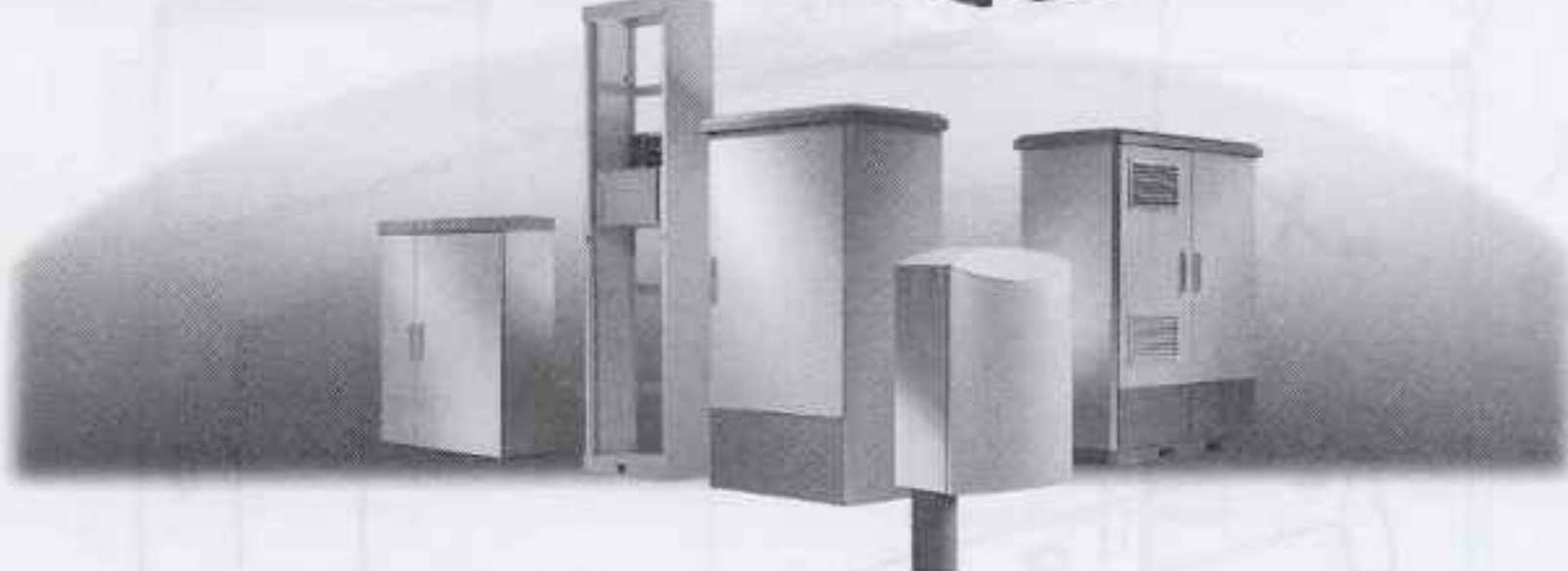
Schaltschrank-Klimatisierung und Maschinenkühlung SK
Enclosure climate control and machine cooling SK
Clim. d'armoires et refroidissement de machines SK
Schakelkastklimaatbeheersing en machinekoeling SK
Apparatskåpsklimatisering och maskinkylning SK
Climatizzazione per armadi di comando e raffreddamento impianti
Climatización de armarios y máquinas SK
エンクロージャー/マシーン用空調システム製品 SK



Stromverteilungs-Komponenten SV
Power distribution components SV
Composants de distribution de courant SV
Stroomverdelingscomponenten SV
Strömfördelningskomponenter SV
Componenti SV per la distribuzione di corrente elettrica
Componentes de distribución de corriente SV
ブスパー分電・配電システム SV



Datenübertragungs-Komponenten DK
Data communication components DK
Composants de distribution de données informat. DK
Data-overdrachtscomponenten DK
Dataöverföringskomponenter DK
Armadi e contenitori DK per trasmissione dati e telefonia
Componentes de la transmisión de datos
データ通信用ラックシステム DK



Outdoor-Gehäuse CS
Outdoor enclosures CS
Armoires outdoor CS
Outdoor-behuizingen CS
Utomhusskåp CS
Armadi modulari CS per applicazioni da esterno
Cajas para la intemperie CS
アウトドアエンクロージャーシステム CS

Rittal GmbH & Co. KG · Postfach 1662 · D-35726 Herborn
 Telefon (027 72) 505-0 · Telefax (027 72) 505-23 19 · eMail: Info@rittal.de · Internet: http://www.rittal.de

