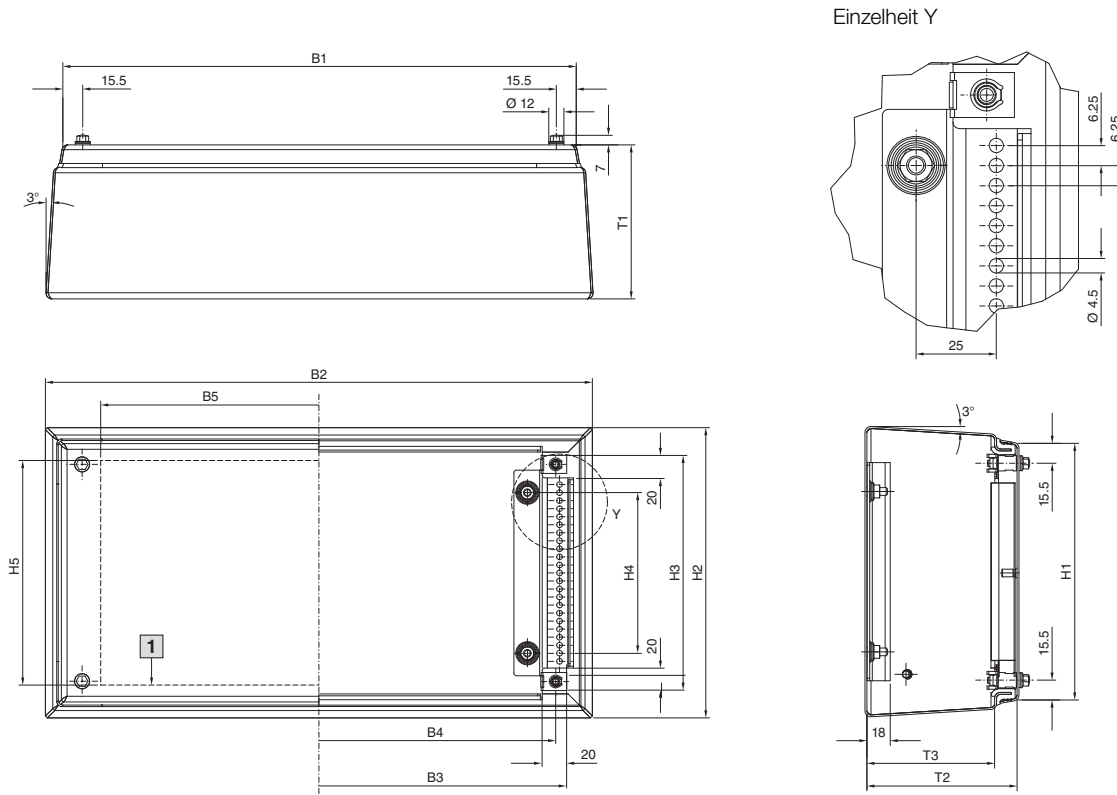


Schaltschränke

Hygienic Design

Klemmenkästen HD



1 Max. Einbaufläche Deckel

Best.-Nr. HD	Breitenmaße mm					Höhenmaße mm					Tiefenmaße mm		
	B1	B2	B3	B4	B5	H1	H2	H3	H4	H5	T1	T2	T3
1670.600	150	171,3	138,2	125	90	150	171,3	138,2	75	125	80	77	59,5
1671.600	150	176,2	138,2	125	90	150	176,2	138,2	75	125	120	117	99,5
1672.600	200	226,2	188,2	175	140	200	226,2	188,2	125	175	120	117	99,5
1674.600	300	326,2	288,2	275	240	200	226,2	188,2	125	175	120	117	99,5
1675.600	400	426,2	388,2	375	340	200	226,2	188,2	125	175	120	117	99,5
1676.600	400	426,2	388,2	375	340	300	326,2	288,2	225	275	120	117	99,5

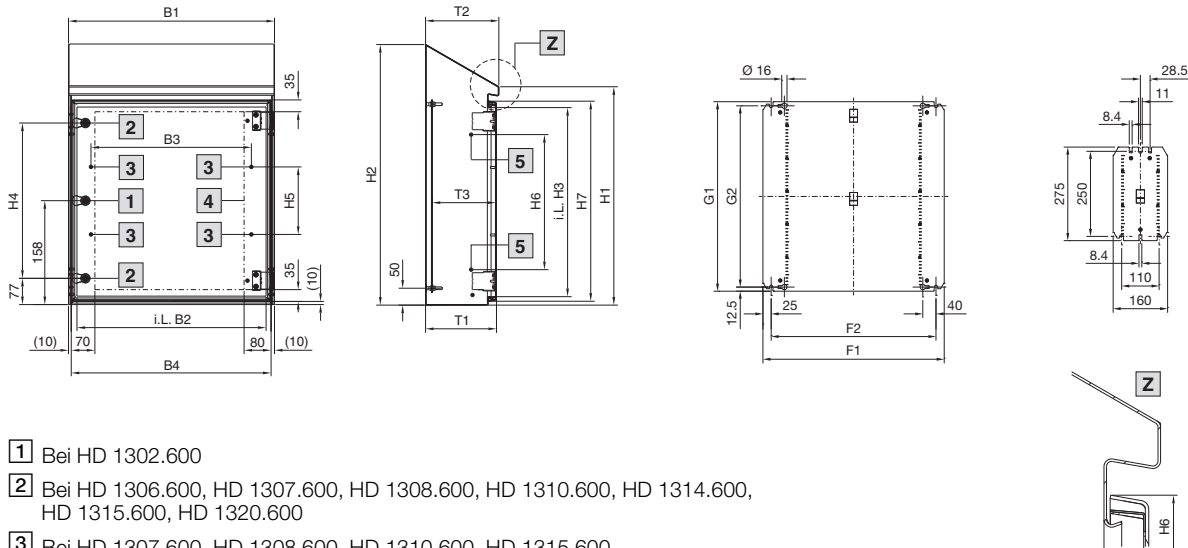
B1 = Gesamtbreite oben
 B2 = Gesamtbreite unten
 B3 = Lichte Breite
 B4 = Abstandsmaß der Systemlochung
 B5 = Max. Einbaubreite Deckel
 H1 = Gesamthöhe oben
 H2 = Gesamthöhe unten
 H3 = Lichte Höhe
 H4 = Abstandsmaß Befestigungsbolzen
 H5 = Max. Einbauhöhe Deckel
 T1 = Gesamttiefe
 T2 = Lichte Tiefe Gehäuse-Deckel
 T3 = Lichte Tiefe Gehäuse

Kompakt-Schaltschränke HD, eintürig

HD 1302.600, HD 1306.600, HD 1307.600, HD 1308.600,
HD 1310.600, HD 1314.600, HD 1315.600, HD 1320.600

HD 1306.600, HD 1307.600,
HD 1308.600, HD 1310.600,
HD 1314.600, HD 1315.600,
HD 1320.600

HD 1302.600



- 1 Bei HD 1302.600
- 2 Bei HD 1306.600, HD 1307.600, HD 1308.600, HD 1310.600, HD 1314.600, HD 1315.600, HD 1320.600
- 3 Bei HD 1307.600, HD 1308.600, HD 1310.600, HD 1315.600
- 4 Max. Einbaufläche Tür
- 5 Bei HD 1308.600, HD 1310.600, HD 1315.600

Schrank

B1 = Gesamtbreite
B2 = Lichte Breite Gehäuse
B3 = Breitenabstand Gewindebolzen an der Tür
B4 = Breite der Tür

H1 = Gehäusehöhe vorne
H2 = Gehäusehöhe hinten
H3 = Lichte Höhe Gehäuse
H4 = Abstand Verschlüsse
H5 = Höhenabstand Gewindebolzen an der Tür
H6 = Höhenabstand Gewindebolzen im Gehäuse
H7 = Höhe der Tür

T1 = Tiefe zwischen Rückwand und Tür
T2 = Gesamttiefe
T3 = Mögliche Montagetiefe (Montageplattenaufbau)

Montageplatte

F1 = Montageplattenbreite
F2 = Breitenabstand Befestigungsbohrungen
G1 = Montageplattenhöhe
G2 = Höhenabstand Befestigungsbohrungen

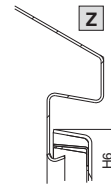
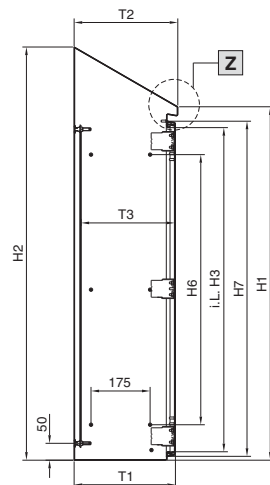
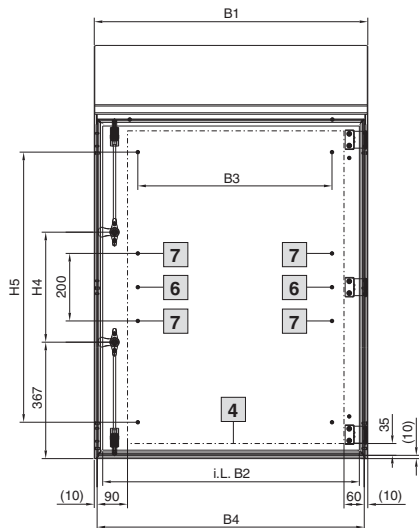
Best.-Nr. HD	Breitenmaße mm				Höhenmaße mm							Tiefenmaße mm			Montageplatten mm				Materialstärke mm		
	B1	B2	B3	B4	H1	H2	H3	H4	H5	H6	H7	T1	T2	T3	F1	F2	G1	G2	Gehäuse	Tür	Montageplatte
1302.600	220	170	-	200	350	437	260	-	-	-	293	155	162	135	-	-	-	-	1,5	1,5	2,0
1306.600	390	340	-	370	430	549	340	240	-	-	373	210	217	190	330	280	355	330	1,5	1,5	2,0
1307.600	510	460	375	490	550	669	460	360	200	-	493	210	217	190	450	400	470	450	1,5	1,5	2,5
1308.600	390	340	275	370	650	769	560	460	200	400	593	210	217	190	330	280	575	550	1,5	1,5	2,5
1310.600	610	560	475	590	650	769	560	460	200	400	593	210	217	190	550	500	575	550	1,5	2,0	2,5
1314.600	810	760	-	790	430	549	340	240	-	-	373	210	217	190	750	700	355	330	1,5	2,0	2,5
1315.600	810	760	575	790	650	821	560	460	200	400	593	300	307	280	750	700	575	550	1,5	2,0	2,5
1320.600	610	560	-	590	430	601	340	240	-	-	373	300	307	280	550	550	355	330	1,5	1,5	2,5

Schaltschränke

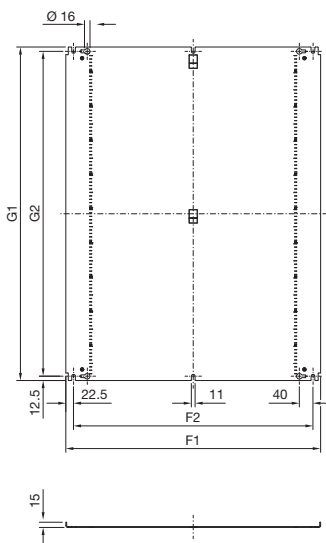
Hygienic Design

Kompakt-Schaltschränke HD, eintürig

HD 1316.600, HD 1317.600



- 4** Max. Einbaufäche Tür
- 6** Bei HD 1316.600
- 7** Bei HD 1317.600



Schrank

- B1 = Gesamtbreite
- B2 = Lichte Breite Gehäuse
- B3 = Breitenabstand Gewindebolzen an der Tür
- B4 = Breite der Tür
- H1 = Gehäusehöhe vorne
- H2 = Gehäusehöhe hinten
- H3 = Lichte Höhe Gehäuse
- H4 = Abstand Verschlüsse
- H5 = Höhenabstand Gewindebolzen an der Tür
- H6 = Höhenabstand Gewindebolzen im Gehäuse
- H7 = Höhe der Tür
- T1 = Tiefe zwischen Rückwand und Tür
- T2 = Gesamttiefe
- T3 = Mögliche Montagetiefe (Montageplattenaufbau)

Montageplatte

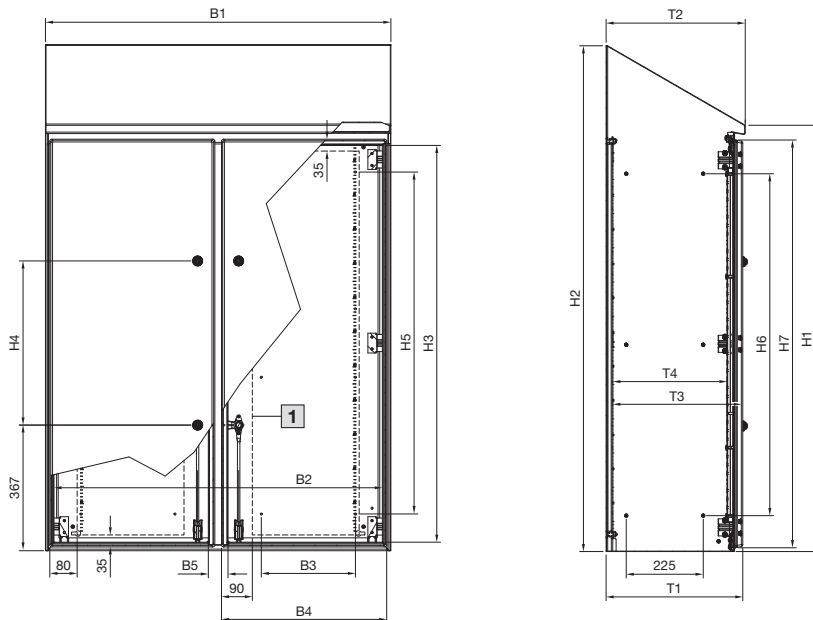
- F1 = Montageplattenbreite
- F2 = Breitenabstand Befestigungsbohrungen
- G1 = Montageplattenhöhe
- G2 = Höhenabstand Befestigungsbohrungen

Best.-Nr. HD	Breitenmaße mm				Höhenmaße mm							Tiefenmaße mm		
	B1	B2	B3	B4	H1	H2	H3	H4	H5	H6	H7	T1	T2	T3
1316.600	810	760	575	790	1050	1221	960	280	800	800	993	300	307	280
1317.600	810	760	575	790	1250	1421	1160	480	1000	1000	1193	300	307	280

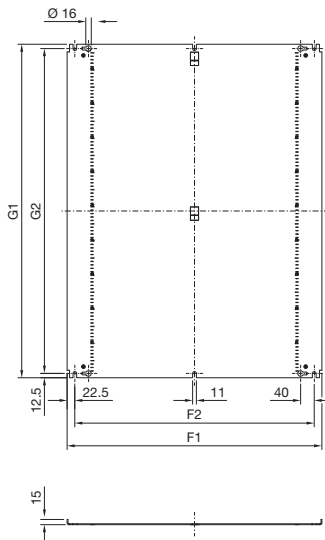
Best.-Nr. HD	Montageplatten				Materialstärke mm		
	F1	F2	G1	G2	Gehäuse	Tür	Montageplatte
1316.600	745	700	975	950	1,5	2,0	2,5
1317.600	745	700	1175	1150	1,5	2,0	2,5

Kompakt-Schaltschränke HD, zweitürig

HD 1318.600, HD 1319.600



1 Max. Einbaufäche Tür



Schrank

- B1 = Gesamtbreite
- B2 = Lichte Breite Gehäuse
- B3 = Breitenabstand Gewindebolzen an der Tür
- B4 = Breite der Tür
- B5 = Breite Mittensteg
- H1 = Gehäusehöhe vorne
- H2 = Gehäusehöhe hinten
- H3 = Lichte Höhe Gehäuse
- H4 = Abstand Verschlüsse
- H5 = Höhenabstand Gewindebolzen an der Tür
- H6 = Höhenabstand Gewindebolzen im Gehäuse
- H7 = Höhe der Tür
- T1 = Tiefe zwischen Rückwand und Tür
- T2 = Gesamttiefe
- T3 = Mögliche Montagetiefe zwischen Montageplatte und Tür
- T4 = Mögliche Montagetiefe zwischen Montageplatte und Mittensteg

Montageplatte

- F1 = Montageplattenbreite
- F2 = Breitenabstand Befestigungsbohrungen
- G1 = Montageplattenhöhe
- G2 = Höhenabstand Befestigungsbohrungen

Best.-Nr. HD	Breitenmaße mm					Höhenmaße mm							Tiefenmaße mm			
	B1	B2	B3	B4	B5	H1	H2	H3	H4	H5	H6	H7	T1	T2	T3	T4
1318.600	1010	960	275	450	60	1050	1280	960	280	800	800	993	400	407	375	330
1319.600	1010	960	275	450	60	1250	1480	1160	480	1000	1000	1193	400	407	375	330

Best.-Nr. HD	Montageplatten				Materialstärke mm		
	F1	F2	G1	G2	Gehäuse	Tür	Montageplatte
1318.600	945	900	975	950	1,5	2,0	2,5
1319.600	945	900	1175	1150	1,5	2,0	2,5