
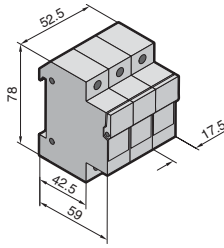
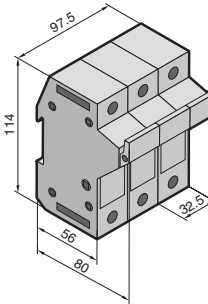
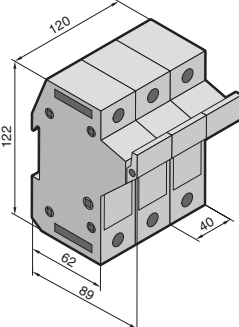

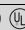



### Fuseholder

Bemessungsbetriebsstrom max. 30 – 60 A

Ausführung	3-polig, für Hutschienenmontage nach DIN EN 60 715		
<p>Für den Einsatz von Sicherungen</p> <ul style="list-style-type: none"> <li>– SV 9345.000: Class CC (UL 4248-4)</li> <li>– SV 9345.010/.030: Class J (UL 4248-8)</li> </ul> <p><b>Hinweis:</b> <b>SV 9345.010</b></p> <ul style="list-style-type: none"> <li>– Ohne UL-Zulassung auch verwendbar für Zylindersicherungen 22 x 58 mm nach französischem Standard</li> </ul> <p><b>Approbation:</b></p> <p> E235931</p> <p><b>Standards:</b> UL 512, C 22.2 No. 39</p>			
Sicherungstyp (Class)	CC	J	J
Bemessungsbetriebsstrom max.	30 A	30 A	60 A
Bemessungsbetriebsspannung	600 V AC	600 V AC	600 V AC
Sicherungsgröße mm	10 x 38	21 x 57	27 x 60
Schaltvermögen RMS Sym. Rating	200 kA	200 kA	200 kA
Min. Spannung Leuchtmelder	115 V AC/115 V DC	115 V AC/115 V DC	115 V AC/115 V DC
Berührungsschutz	IP 20 <sup>1)</sup>	IP 20 <sup>1)</sup>	IP 20 <sup>1)</sup>
<b>Best.-Nr. SV</b>	<b>9345.000</b> 	<b>9345.010</b> 	<b>9345.030</b> 

#### Montagedaten für Anwendungen nach UL

Anzugsdrehmoment – Leiteranschlussschraube		2 Nm 14,75 in-lbs solid/stranded Cu	4 Nm 35 in-lbs solid/stranded Cu	5 Nm 45 in-lbs solid/stranded Cu
Leiteranschluss	AWG	6 – 14	2 – 14	2 – 14
	mm <sup>2</sup>	2,5 – 10	2,5 – 25	2,5 – 25

<sup>1)</sup> Im Bedienbereich

#### Aufbaubeispiel auf 60 mm Schienensysteme


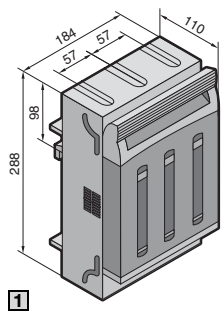
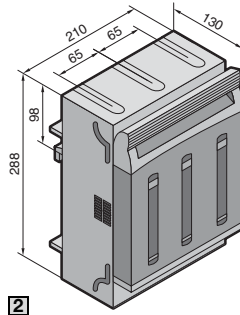
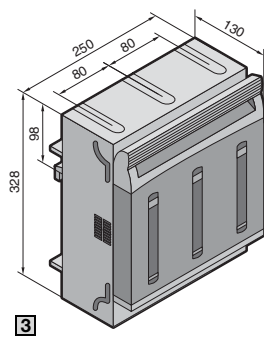
Best.-Nr. SV	Benötigtes Zubehör	Bezeichnung	Für Fuseholder		
			SV 9345.000	SV 9345.010	SV 9345.030
9340.260	OM-Träger		–	1 St.	–
9340.270	OM-Träger		–	–	1 St.
9340.280	Verbindungspin		–	3 St.	6 St.
9340.290	Steckleiste		–	–	1 St.
9340.410	OM-Adapter		–	1 St.	1 St.
9340.460	OM-Adapter		1 St.	–	–
9342.880	Tragschiene		–	1 St.	–
9342.950	Tragschiene		1 St.	1 St.	2 St.

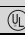
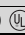

# Stromverteilung

## RiLine Sicherungskomponenten

### Fuseholder

Bemessungsbetriebsstrom max. 100 – 400 A

Ausführung	3-polig, für 60 mm Schienensysteme		
Für den Einsatz von J-Class Sicherungen nach UL 4248-8 <b>Approbation:</b>  E235931 <b>Standards:</b> UL 4248-1/UL 4248-8 CSA C22.2 No. 4248.107 CSA C22.2 No. 4248.8-07	 <p><b>1</b></p>  <p><b>2</b></p>  <p><b>3</b></p>		

Ausführung	1	2	3
Bemessungsbetriebsstrom max.	61 – 100 A	101 – 200 A	201 – 400 A
Bemessungsbetriebsspannung	600 V AC	600 V AC	600 V AC
Sicherungsgröße mm	29 x 118	41 x 146	54 x 181
Berührungsschutz	IP 10	IP 10	IP 10
<b>Best.-Nr. SV</b>	<b>9345.100</b> 	<b>9345.200</b> 	<b>9345.400</b> 

<b>Montagedaten für Anwendungen nach UL</b>			
Anzugsdrehmoment Nm – Schienenbefestigung – Leiteranschlusschraube	6 12	8 20	8 20
Anschlussart	Rahmenklemme	Rahmenklemme	Rahmenklemme
Leiteranschluss	AWG 2 – MCM 300	AWG 4/0 – MCM 600	AWG 4/0 – MCM 600

<b>Materialangaben</b>			
Kontaktbahn: E-Cu, versilbert	■	■	■
Rahmenklemme: – Rahmen: Stahl – Klemme: Aluminium – Druckstück: Messingguss, vernickelt	■	■	■