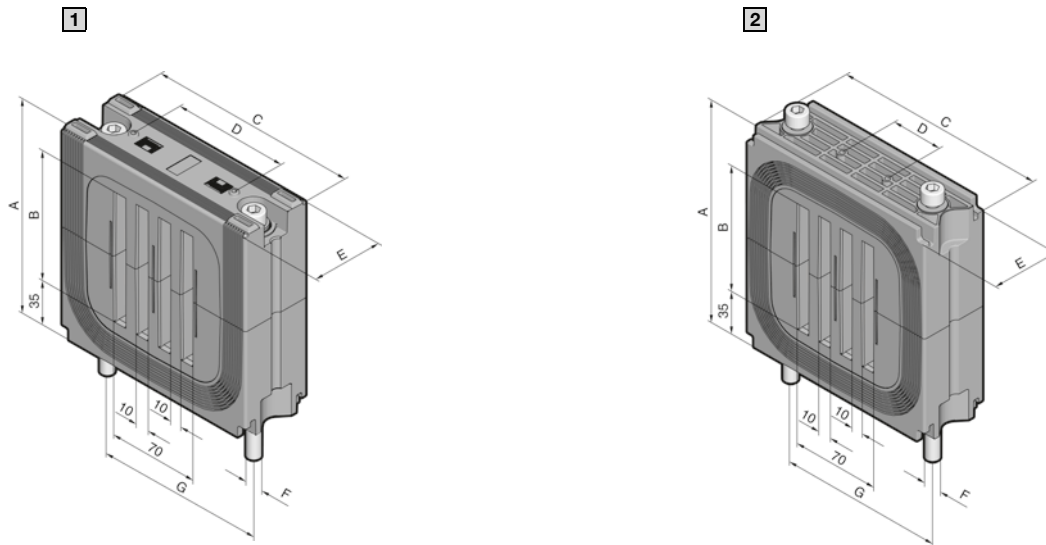


# Stromverteilung

## Flat-PLS Systemkomponenten

### Flat-PLS 60/100



#### 1 Sammelschienenhalter Flat-PLS

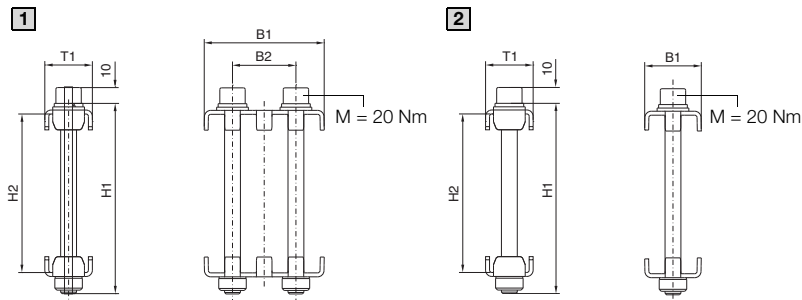
System	Für Sammelschienen bis mm	A mm	B mm	C mm	D mm	E mm	F	Anzugsdrehmoment	G mm	Best.-Nr. SV
Flat-PLS 60	4 x 60 x 10	127,5	60	120	70	50	M8	8 Nm	100	<b>9676.002</b>
Flat-PLS 100	4 x 100 x 10	162,5	100	165	90	55	M10	9 Nm	125	<b>9676.004</b>

#### 2 Sammelschienenhalter Flat-PLS für Stabilisatorenschiene

System	Für Sammelschienen bis mm	A mm	B mm	C mm	D mm	E mm	F	Anzugsdrehmoment	G mm	Best.-Nr. SV
Flat-PLS 60	4 x 60 x 10	130	60	120	70	50	M8	10 Nm	100	<b>9676.020</b>
Flat-PLS 100	4 x 100 x 10	170	100	165	90	55	M10	12 Nm	125	<b>9676.021</b>

### Flat-PLS 60/100

#### Sammelschienenkralle

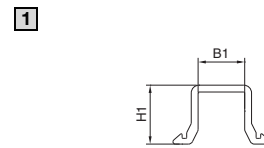


Best.-Nr. SV	B1 mm	B2 mm	H1	H2	T1 mm
9676.017 [2]	35,7	–	1)	+2/-3 <sup>2)</sup>	30
9676.019 [1]	75,7	40	1)	+2/-3 <sup>2)</sup>	30

1) Länge der separat zu bestellenden Schraube

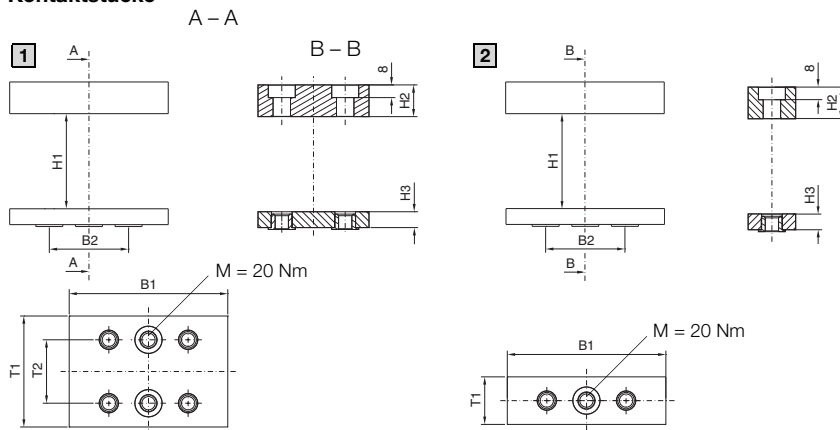
2) Bezogen auf die gewünschte Schraube  $H2 = H1 - 20$  ( $H1 \triangleq$  Länge Schraube)

#### Kantenabdeckprofil ohne Abstand



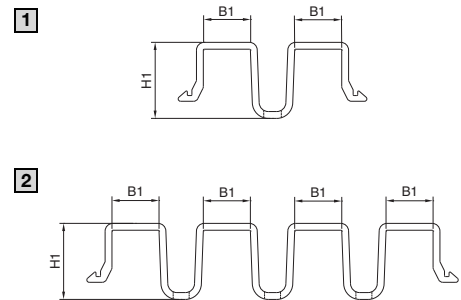
Best.-Nr. SV	B1 mm	H1 mm
9676.041 [1]	10,2	12,9

#### Kontaktstücke



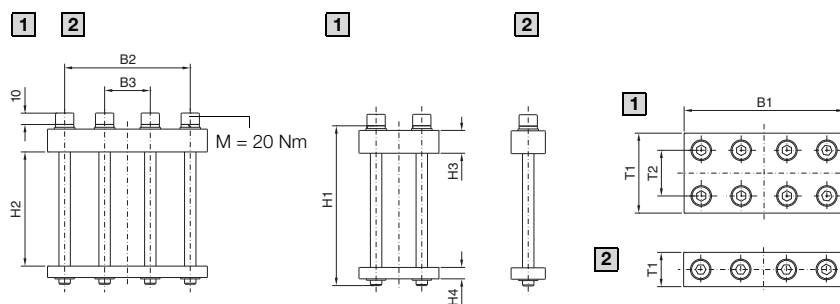
Best.-Nr. SV	B1 mm	B2 mm	H1 mm	H2 mm	H3 mm	T1 mm	T2 mm
9676.526 [2]	60	36	40 – 100	20	10	30	–
9676.546 [1]	60	36	40 – 100	20	10	70	40
9676.528 [2]	80	50	40 – 100	20	10	30	–
9676.548 [1]	80	50	40 – 100	20	10	70	40
9676.520 [2]	100	50	40 – 100	20	10	30	–
9676.540 [1]	100	50	40 – 100	20	10	70	40

#### Kantenabdeckprofil mit Abstand



Best.-Nr. SV	B1 mm	H1 mm
9676.052 [1]	10,3	16,6
9676.054 [2]	10,3	16,6

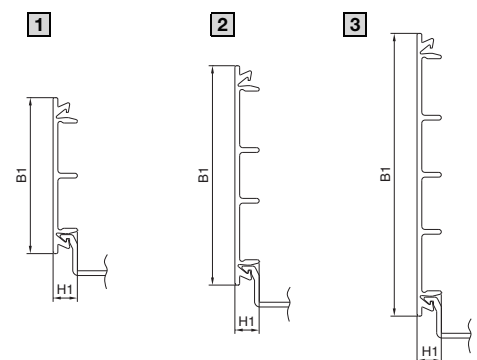
#### Längsverbinder



Best.-Nr. SV	B1 mm	B2 mm	B3 mm	H1 mm	H2 mm	H3 mm	H4 mm	T1 mm	T2 mm
9676.621 [2]	140	110	40	1)	H1 – 40	20	10	30	–
9676.641 [1]	140	110	40	1)	H1 – 40	20	10	70	40

1) Länge der separat zu bestellenden Schraube

#### Seitenabdeckprofil



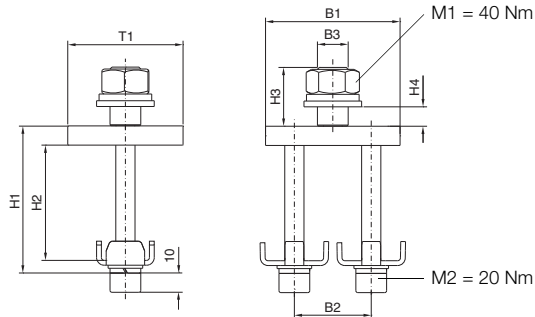
Best.-Nr. SV	B1 mm	H1 mm
9676.056 [1]	49,2	7,6
9676.058 [2]	69,2	7,6
9676.059 [3]	89,2	7,6

# Stromverteilung

## Flat-PLS Systemkomponenten

### Flat-PLS 60/100

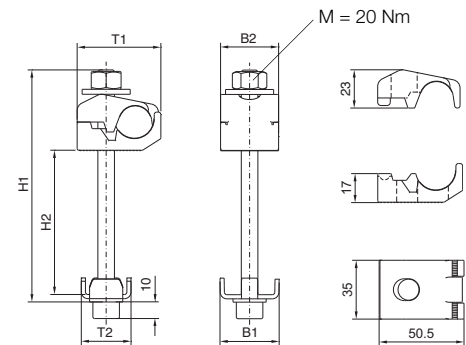
Anschlussplatten mit Bolzen M12/M16



Best.-Nr. SV	B1 mm	B2 mm	B3 mm	H1	H2 mm	H3 mm	H4 mm	T1 mm
9676.700	70	40	M12	<sup>1)</sup>	H1 - 21,5	30,6	15,6	60

<sup>1)</sup> Länge der separat zu bestellenden Schraube

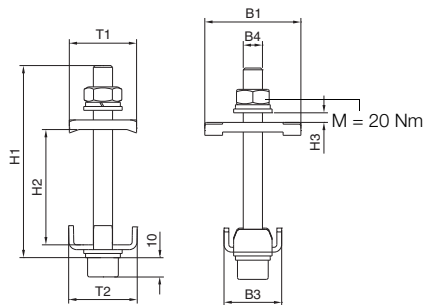
### Direktanschlussklemmen



Best.-Nr. SV	B1 mm	B2 mm	H1	H2 mm	T1 mm	T2 mm
9676.730	35,7	35	<sup>1)</sup>	H1 - 60	50,5	30

<sup>1)</sup> Länge der separat zu bestellenden Schraube

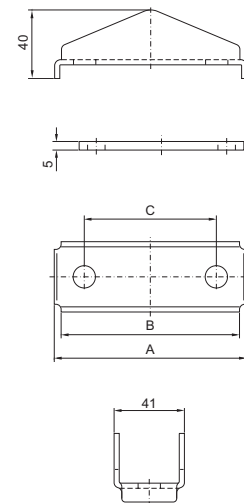
### Anschlussplatten mit Bolzen M10



Best.-Nr. SV	B1 mm	B2 mm	B3 mm	B4 mm	B5 mm	H1	H2 mm	H3 mm	T1 mm	T2 mm
9676.710	50	-	30	M10	-	<sup>1)</sup>	H1 - 40	5	35	35,7

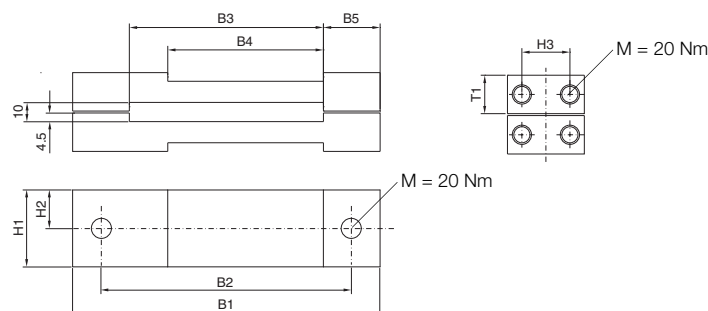
<sup>1)</sup> Länge der separat zu bestellenden Schraube

### Anschlussplatten für lamellierte Kupferschienen



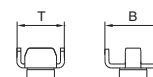
Best.-Nr. SV	A mm	B mm	C mm	Anzugsdrehmoment
9676.747	81	73	46	20 Nm
9676.748	112	104	77	25 Nm
9676.749	149	141	114	30 Nm

### Klemmblock Verteil-Sammelschiene



Best.-Nr. SV	B1 mm	B2 mm	B3 mm	B4 mm	B5 mm	H1 mm	H2 mm	H3 mm	T1 mm
9674.485	160	130	61	51	29,5	40	20	25	20
9674.488	160	130	101	81	29,5	40	20	25	20

### Kralle mit Einpressmutter M10



Best.-Nr. SV	B mm	T mm	Anzugsdrehmoment
9676.832	37,5	30	20 Nm