

Klimatisierung

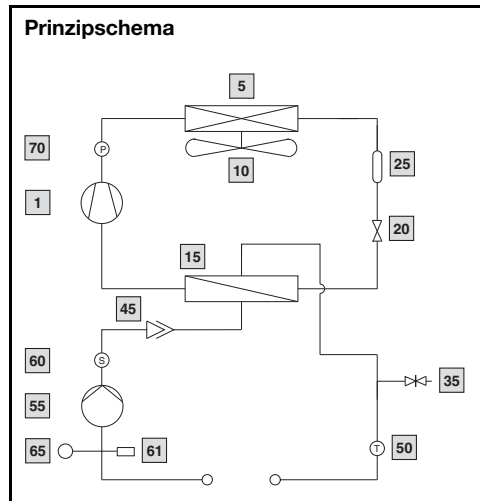
Flüssigkeitskühlung

Chiller TopTherm

SK 3318.XXX, SK 3319.XXX

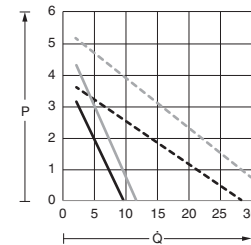
Erklärungen zu nebenstehender Zeichnung:

- 1 Kompressor
- 5 Verflüssiger
- 10 Verflüssigerventilator
- 15 Verdampfer
- 20 Expansionsventil
- 25 Filtertrockner
- 35 Befüllung
- 45 Entlüftungsventil
- 50 Temperaturfühler
- 55 Pumpe
- 60 Strömungswächter
- 61 Überdruckventil
- 65 Druckausdehnungsgefäß/alternativ Tank
- 70 Hochdruckschalter



Pumpenkennlinien

Best.-Nr.
SK 3318.600/SK 3318.610/
SK 3319.600/SK 3319.610



Standard-Pumpe
P = Förderdruck [bar]
Q = Förderstrom Q [l/min]

Verstärkte-Pumpe (Optional)
P = Förderdruck [bar]
Q = Förderstrom Q [l/min]

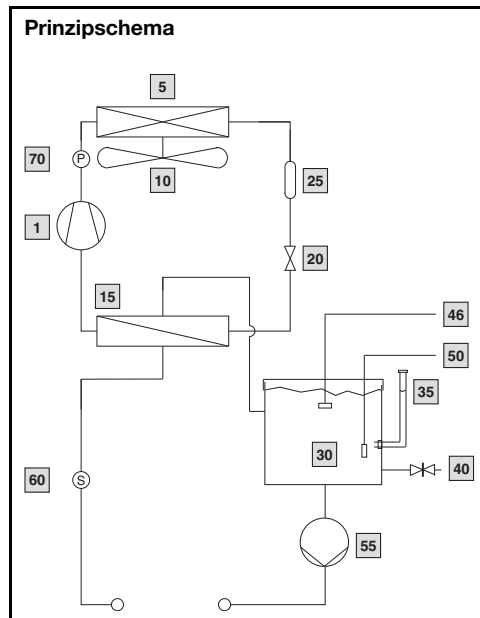
Hinweis:

Bei einem extern absperzbaren Kühlkreislauf ist ein Bypass (Überdruckventil) in der externen Wasserverrohrung vorzusehen.

SK 3320.600, SK 3334.XXX

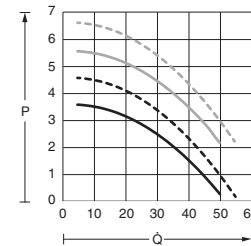
Erklärungen zu nebenstehender Zeichnung:

- 1 Kompressor
- 5 Verflüssiger
- 10 Verflüssigerventilator
- 15 Verdampfer
- 20 Expansionsventil
- 25 Filtertrockner
- 30 Tank
- 35 Befüllung
- 40 Tankentleerung
- 46 Wasserniveauschalter optional
- 50 Temperaturfühler
- 55 Pumpe
- 60 Strömungswächter
- 70 Hochdruckschalter



Pumpenkennlinien

Best.-Nr.
SK 3320.600/SK 3334.600/SK 3334.660



Standard-Pumpe
P = Förderdruck [bar]
Q = Förderstrom Q [l/min]

Verstärkte-Pumpe (Optional)
P = Förderdruck [bar]
Q = Förderstrom Q [l/min]

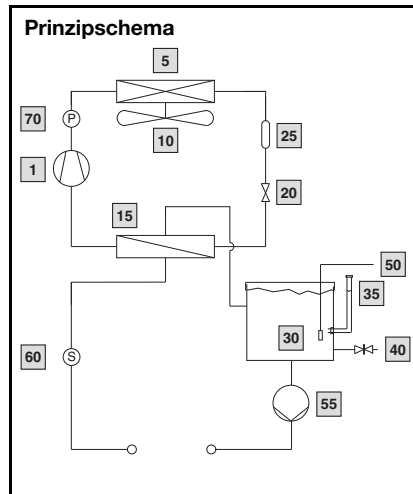
Hinweis:

Bei einem extern absperzbaren Kühlkreislauf ist ein Bypass (Überdruckventil) in der externen Wasserverrohrung vorzusehen.

Chiller TopTherm Wandanbau, SK 3360.XXX

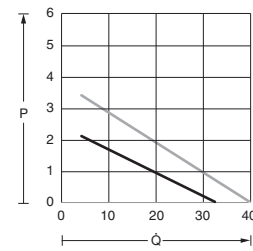
Erklärungen zu nebenstehender Zeichnung:

- 1 Kompressor
- 5 Verflüssiger
- 10 Verflüssigerventilator
- 15 Verdampfer
- 20 Expansionsventil
- 25 Filtertrockner
- 30 Tank
- 35 Befüllung
- 40 Tankentleerung
- 50 Temperaturfühler
- 55 Pumpe
- 60 Strömungswächter
- 70 Hochdruckschalter



Pumpenkennlinien

Best.-Nr.
SK 3360.100/SK 3360.250



Standard-Pumpe
P = Förderdruck [bar]
Q-dot = Förderstrom Q [l/min]

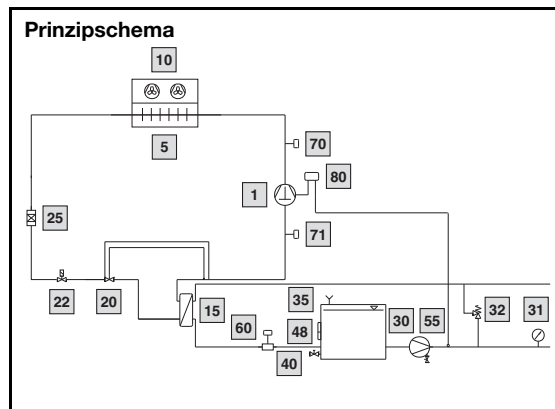
Hinweis:

Bei einem extern absperrbaren Kühlkreislauf ist ein Bypass (Überdruckventil) in der externen Wasserverrohrung vorzusehen.

SK 3335.XXX

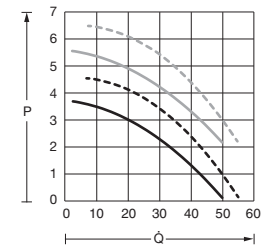
Erklärungen zu nebenstehender Zeichnung:

- 1 Kompressor
- 5 Verflüssiger
- 10 Verflüssigerventilator
- 15 Verdampfer
- 20 Expansionsventil
- 22 Magnetventil
- 25 Filtertrockner
- 30 Tank
- 31 Manometer
- 32 Automatisches Bypassventil (optional)
- 35 Befüllung
- 40 Tankentleerung
- 48 Niveauanzeige
- 55 Pumpe
- 60 Strömungswächter (optional)
- 70 Hochdruckschalter
- 71 Niederdruckschalter
- 80 Thermostat

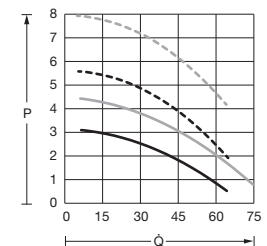


Pumpenkennlinien

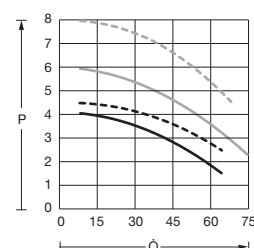
Best.-Nr.
SK 3335.790/SK 3335.830



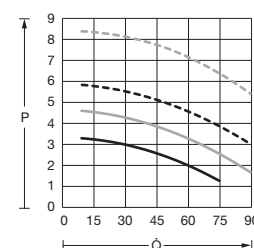
Best.-Nr.
SK 3335.840



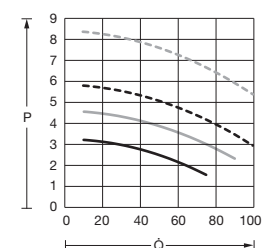
Best.-Nr.
SK 3335.850



Best.-Nr.
SK 3335.860



Best.-Nr.
SK 3335.870



Standard-Pumpe
P = Förderdruck [bar]
Q-dot = Förderstrom Q [l/min]

Verstärkte-Pumpe
(Optional)
P = Förderdruck [bar]
Q-dot = Förderstrom Q [l/min]

Klimatisierung

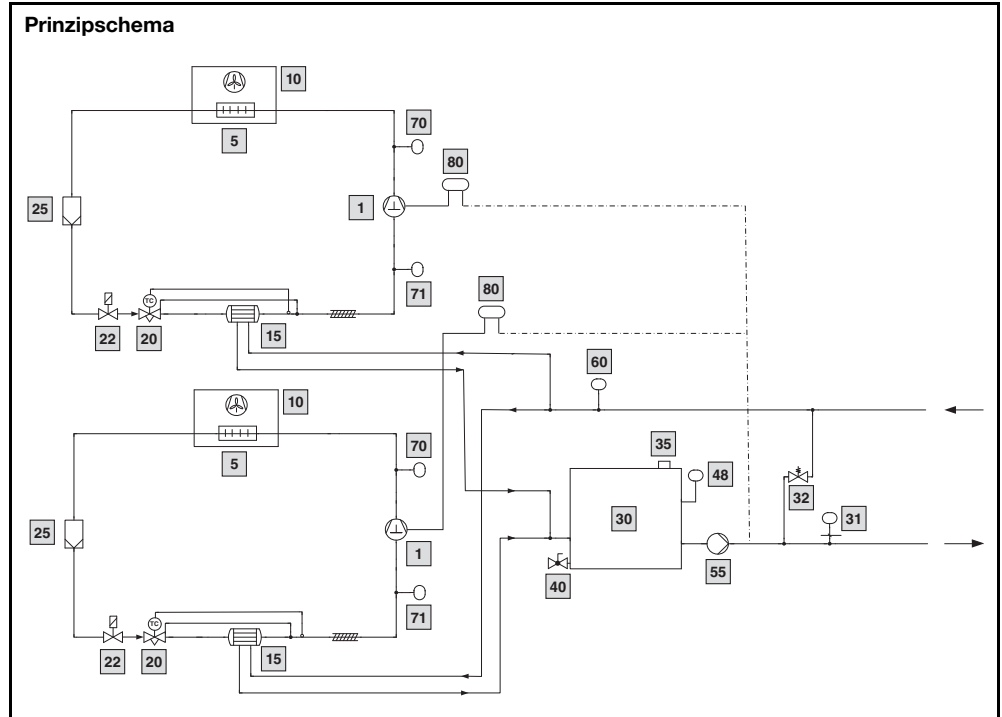
Flüssigkeitskühlung

Chiller TopTherm

SK 3335.880, SK 3335.890

Erklärungen zu nebenstehender Zeichnung:

- 1 Kompressor
- 5 Verflüssiger
- 10 Verflüssigerventilator
- 15 Verdampfer
- 20 Expansionsventil
- 22 Magnetventil
- 25 Filtertrockner
- 30 Tank
- 31 Manometer
- 32 Automatisches Bypassventil (optional)
- 35 Befüllung
- 40 Tankentleerung
- 48 Niveauanzeige
- 55 Pumpe
- 60 Strömungswächter (optional)
- 70 Hochdruckschalter
- 71 Niedersdruckschalter
- 80 Thermostat



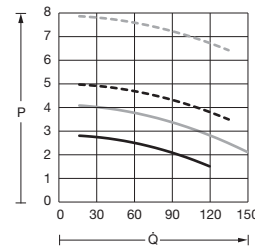
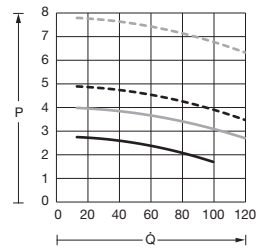
Pumpenkennlinien

Best.-Nr.
SK 3335.880

Best.-Nr.
SK 3335.890

Standard-Pumpe
P = Förderdruck [bar]
Q = Förderstrom Q [l/min]

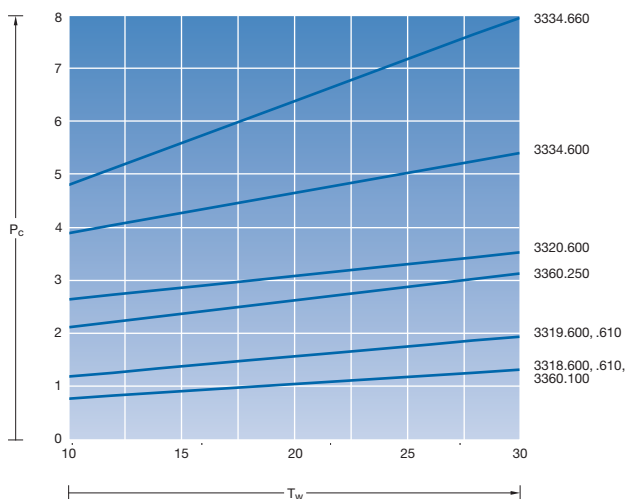
Verstärkte-Pumpe (Optional)
P = Förderdruck [bar]
Q = Förderstrom Q [l/min]



Chiller TopTherm, Kennlinienfelder

SK 3318.XXX, SK 3319.XXX, SK 3320.600, SK 3334.XXX, SK 3335.XXX, SK 3360.XXX, SK 3335.880, SK 3335.890

Leistungsklasse 1 – 6 kW, 50 Hz bei $T_u = 32^\circ\text{C}$



Leistungsklasse 8 – 40 kW, 50 Hz bei $T_u = 32^\circ\text{C}$

