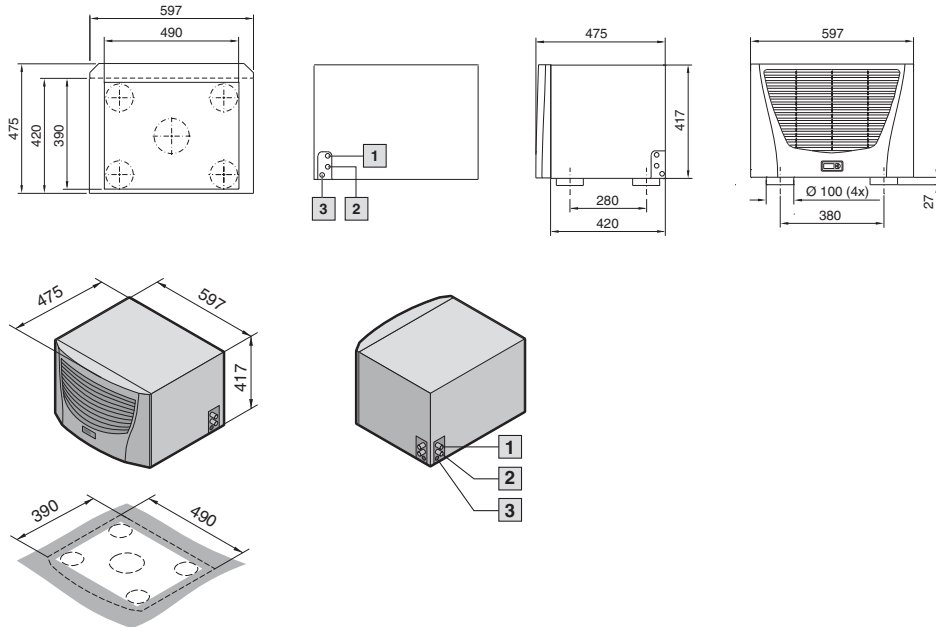


### Luft/Wasser-Wärmetauscher

Dachaufbau, SK 3209.XXX, SK 3210.XXX

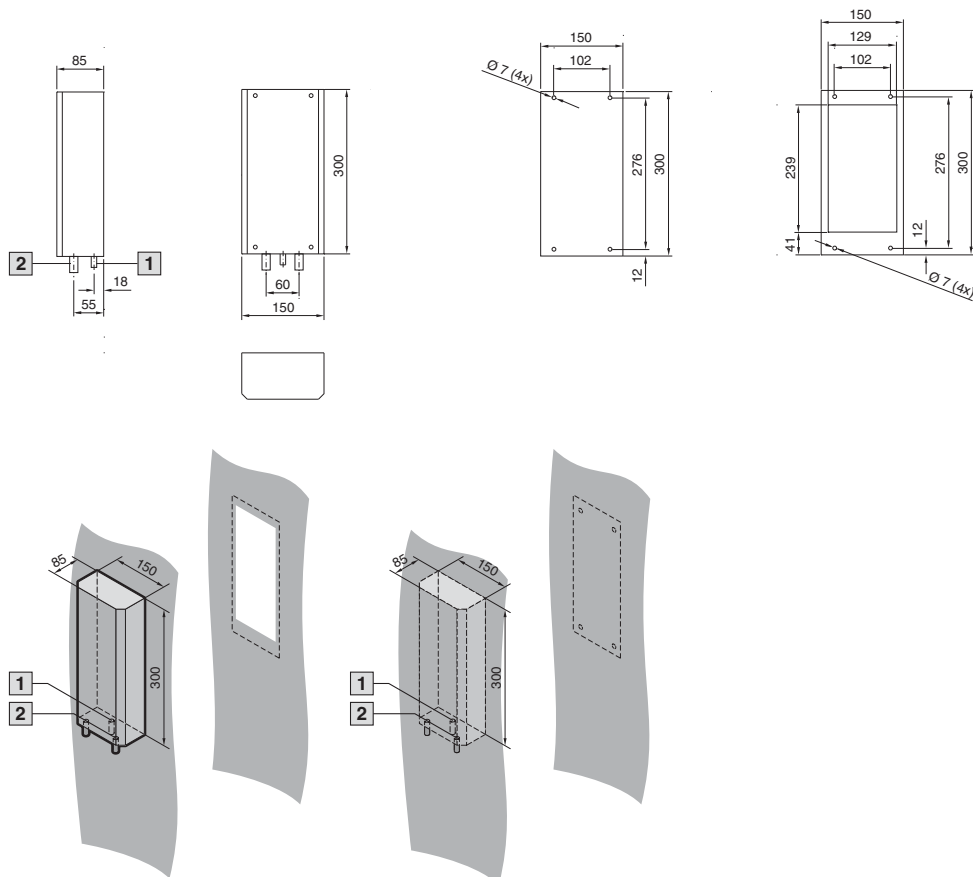


### Wandbau, SK 3212.XXX

Befestigungsbohrungen  
Geräteeinbau

Montageausschnitt  
Anbau

- 1 Kondensatablauf 3/8"
- 2 Kühlwasseranschluss 3/8"

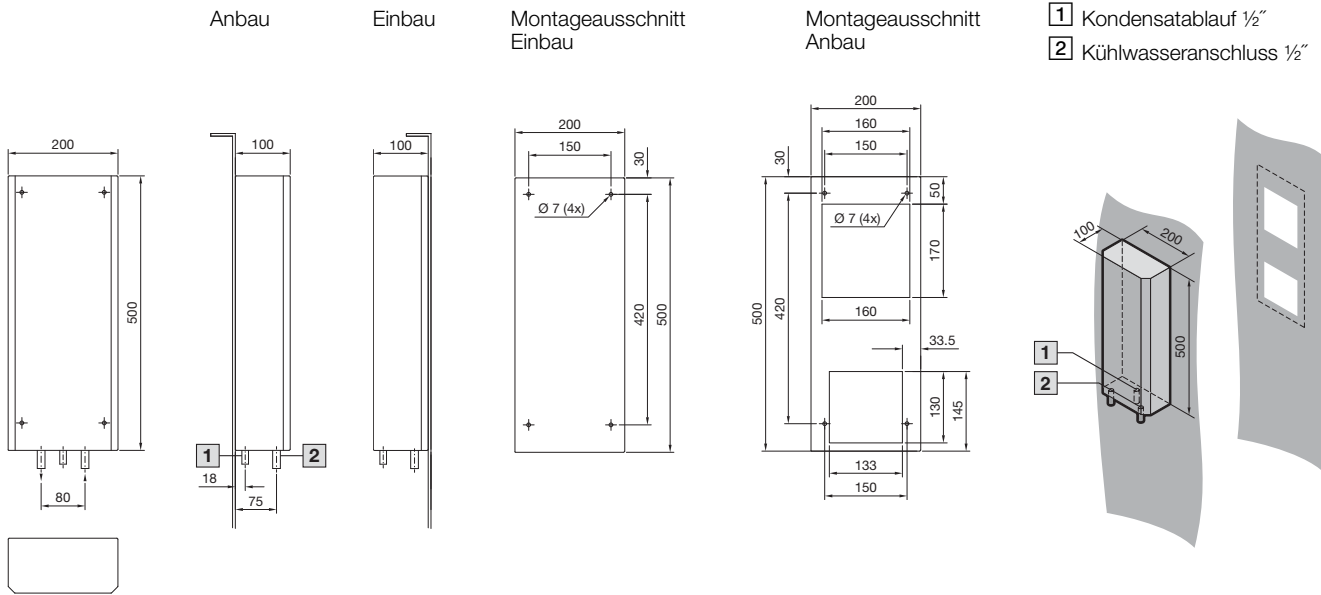


# Klimatisierung

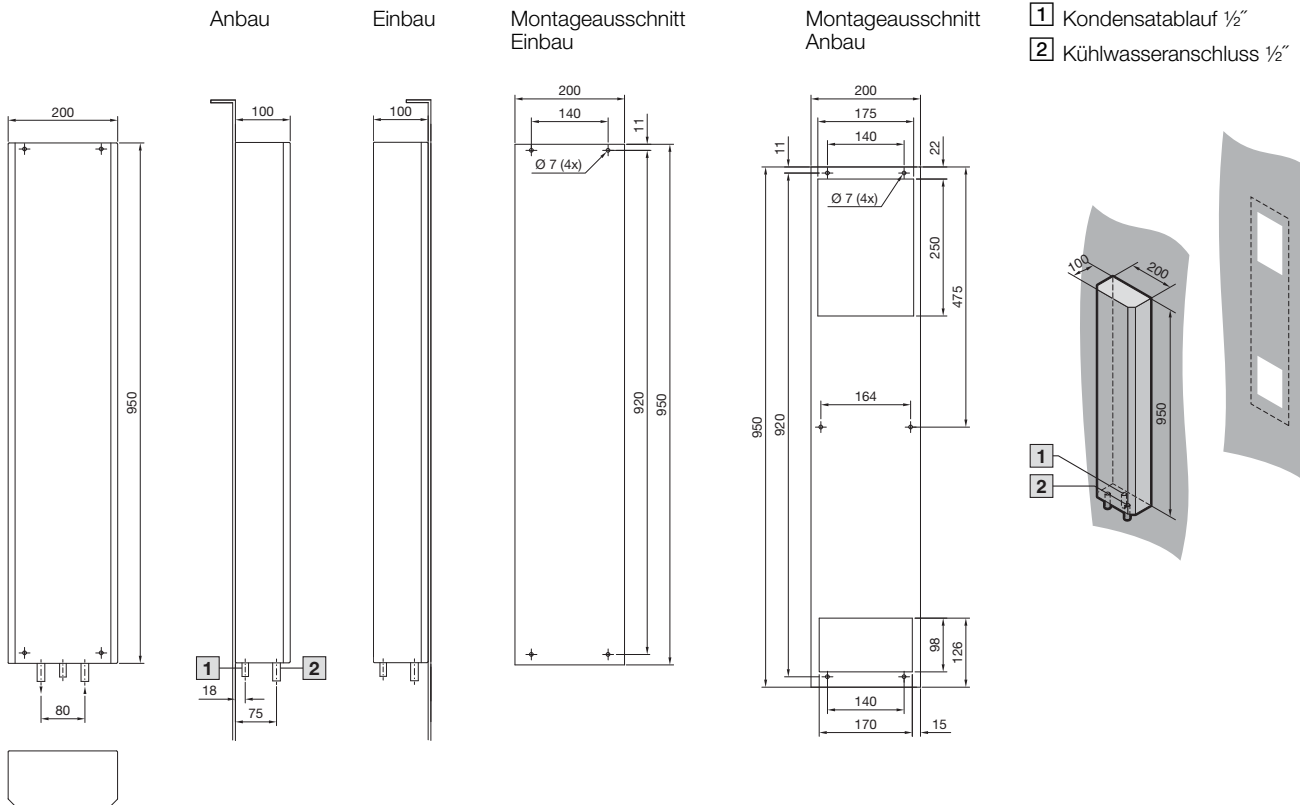
## Flüssigkeitskühlung

### Luft/Wasser-Wärmetauscher

Wandanbau, SK 3214.XXX

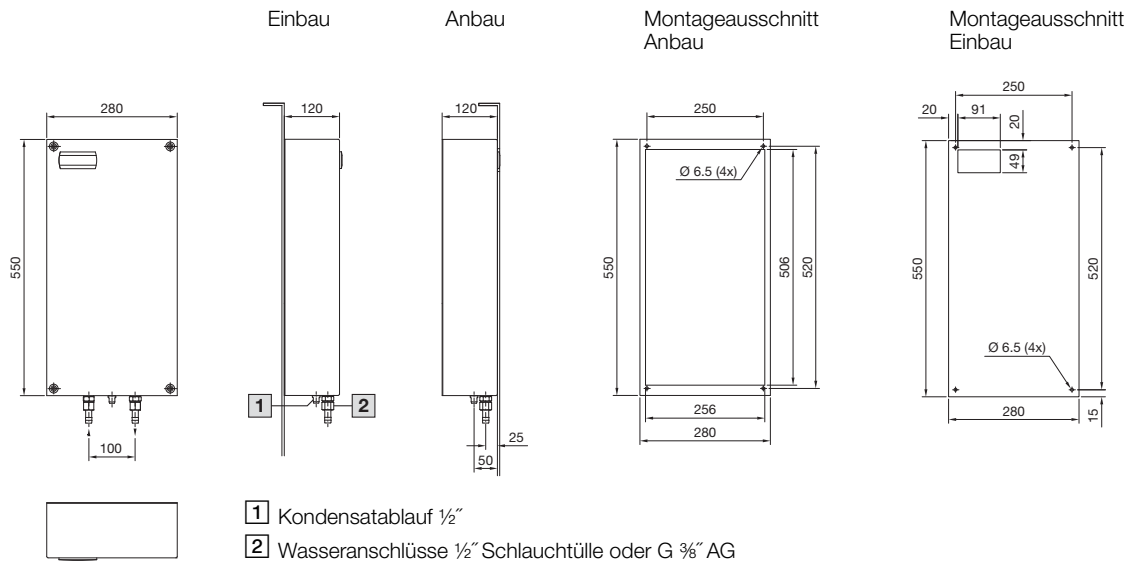


Wandanbau, SK 3215.XXX

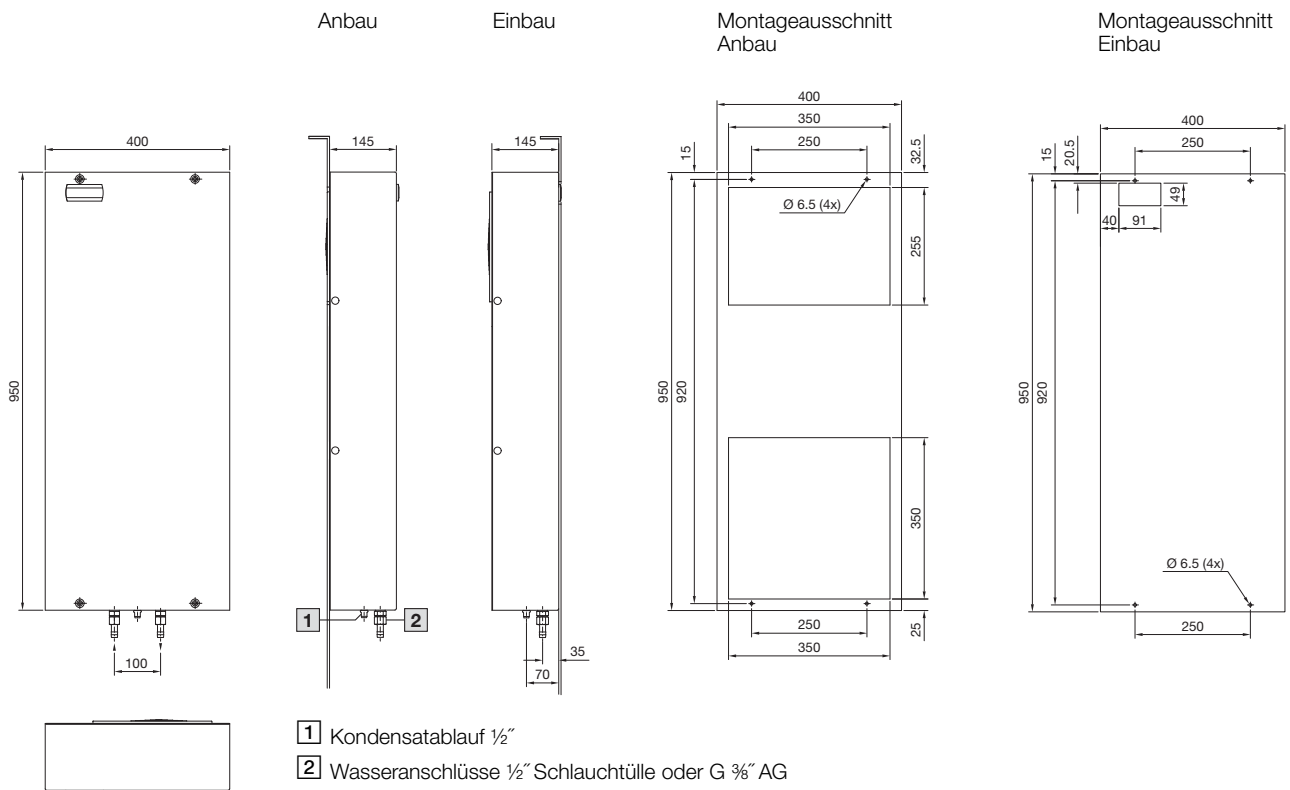


### Luft/Wasser-Wärmetauscher

Wandanbau, SK 3363.XXX, SK 3364.XXX



### Wandanbau, SK 3373.XXX, SK 3374.XXX

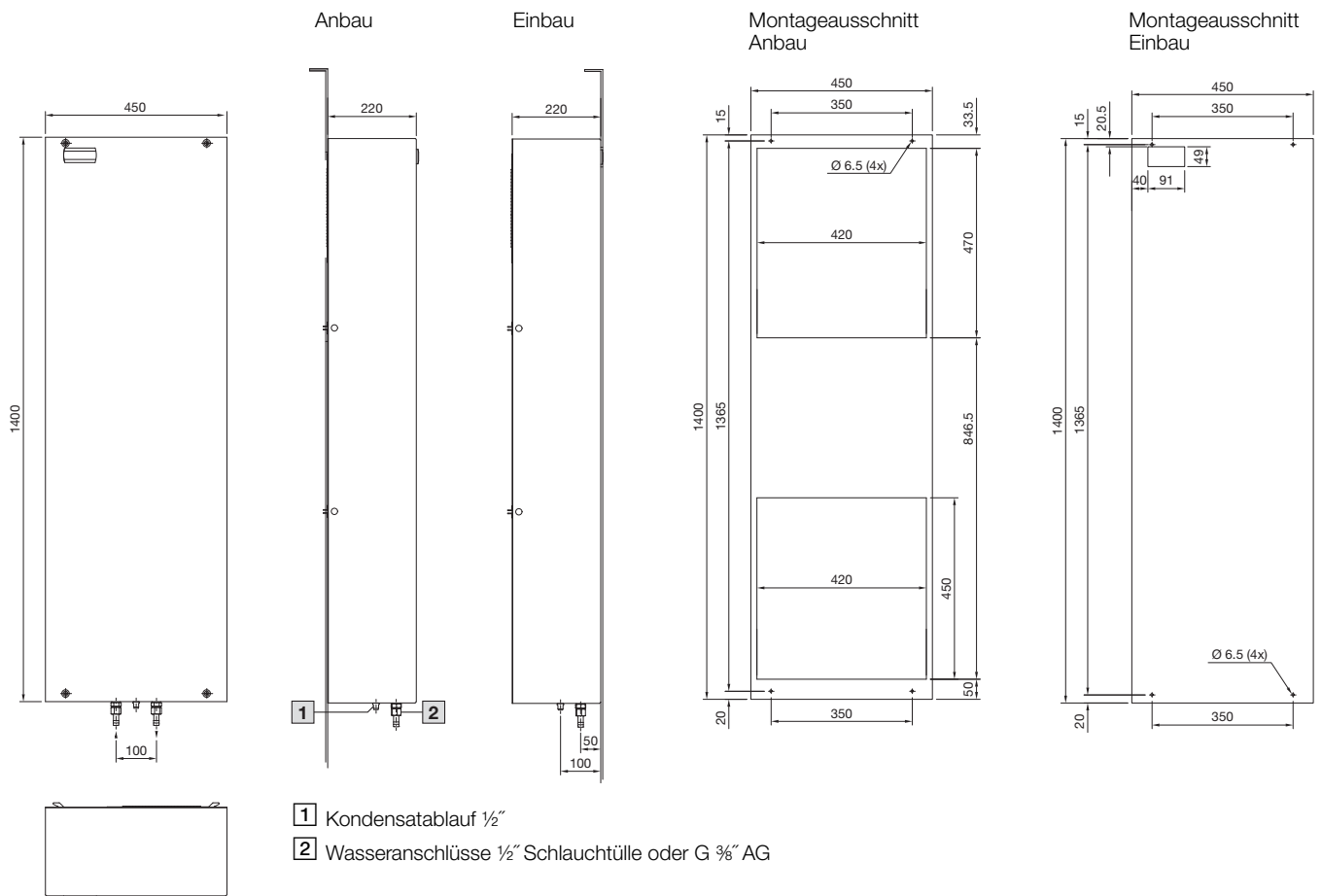


# Klimatisierung

## Flüssigkeitskühlung

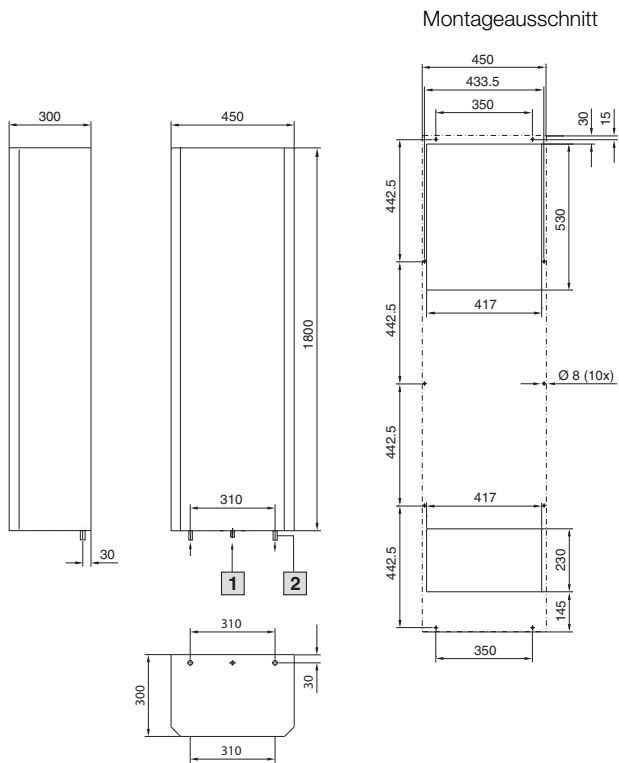
### Luft/Wasser-Wärmetauscher

Wandanbau, SK 3375.XXX



### Luft/Wasser-Wärmetauscher

Wandanbau, SK 3216.480



- 1 Kondensatablauf 1/2"
- 2 Wasseranschlüsse 1/2" Schlauchtülle oder G 3/8" AG

